
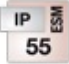
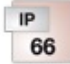



Tomme kasser iht. IEC 62208



KG 9001 IN

- Indbygningsmål BxHxD 101 x 205 x 95 mm

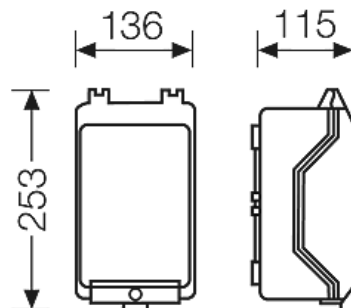




- Til montering af udstyr via DIN-skiner eller montageplader (ekstraudstyr)
- Maks. installationsdybde med indbygget montageplade 95 mm, DIN-skinne 89 mm
- Med uigennemsigtigt, hængslet låg
- Lågskrue til værktøjsåbning
- Plomberbare
- Kabelindføring via udslagsblanketter
- Inkl. kabelindføring: 2 ESM 25, tætningsområde Ø 9-17 mm og 1 ESM 32, tætningsområde Ø 9-23 mm
- Farve: grå, RAL 7035
- Materiale: PS (polystyren)


Mærkeisolationsspænding	$U_i = 1000 \text{ V a.c./d.c.}$
Slagstyrke	IK 08 (5 joule)
Statisk belastning	Monteringsplade eller DIN-skinne = 1,3 kg låg = 1,2 kg
Effektabskapacitet ved $\Delta\theta = 40 \text{ K}$	$P_{de} = 16,5 \text{ watt}$
Vægtykkelse	Kasse = 3 mm låg = 3 mm
Tæthedegrad	II
Materiale	PS polystyrol-termoplast
Bredde	136 mm
Højde	253 mm
Dybde	115 mm
Vægt	0,484 kg
I henhold til standard	IEC 62208:2011

trækning

måltegning



Tomme kasser iht. IEC 62208




KG 9001 IN

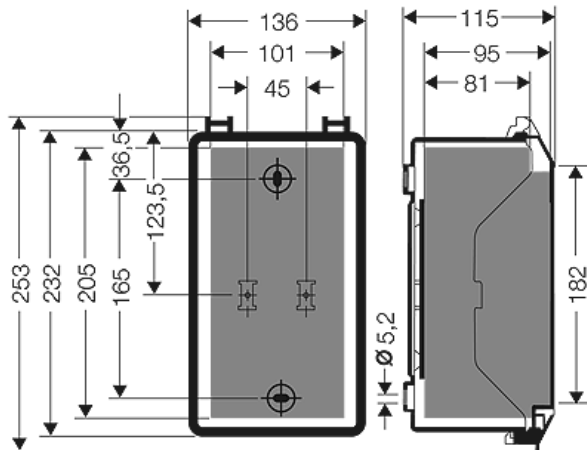
- Indbygningsmål BxHxD 101 x 205 x 95 mm

IP	ESM
55	66

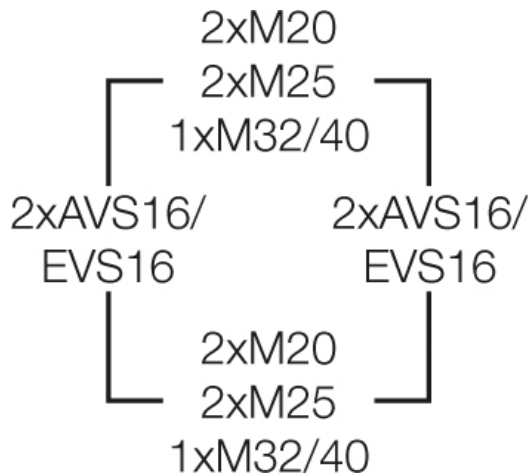
IP	66
----	----



detaljerede mål




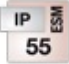
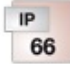

dåsens væg



Drifts- og omgivelsesbetingelser

Anvendelsesområde	Egnet til indendørs installation og udendørs installation, beskyttet mod vejrpåvirkninger Vær opmærksom på, hvordan vejrforholdene påvirker det installerede udstyr, f.eks. høje eller lave omgivende temperaturer eller dannelse af kondens. Se de tekniske specifikationer herom.
Omgivelsestemperatur	Maksimumsværdi + 60 °C Minimumsværdi - 25 °C
Beskyttelse mod brand ved interne fejl	Krav til elektrisk udstyr ifølge driftsmiddelstandarder og lovgivning Minimumskrav - glødetrådstest i henhold til IEC 60695-2-11: - 650°C for kasser og ledningsindføringer - 850°C for strømførende dele
Beskyttelse mod brand	Glødetrådstest IEC 60695-2-11: 750 °C UL Subject 94: V-2 brandhæmmende Selvslukkende
Beskyttelsesgrad mod mekanisk belastning	IK08 (5 Joule)
Toksiologiske egenskaber	Halogenfri Silikonefri "Halogenfri" i henhold til test på kabler og isolerede ledninger -

Tomme kasser iht. IEC 62208

	KG 9001 IN			
	<ul style="list-style-type: none">• Indbygningsmål BxHxD 101 x 205 x 95 mm			

korrosivitet ved brandgasser - iht. IEC 60754-2

Henvisning

Materialeegenskaber, se tekniske data