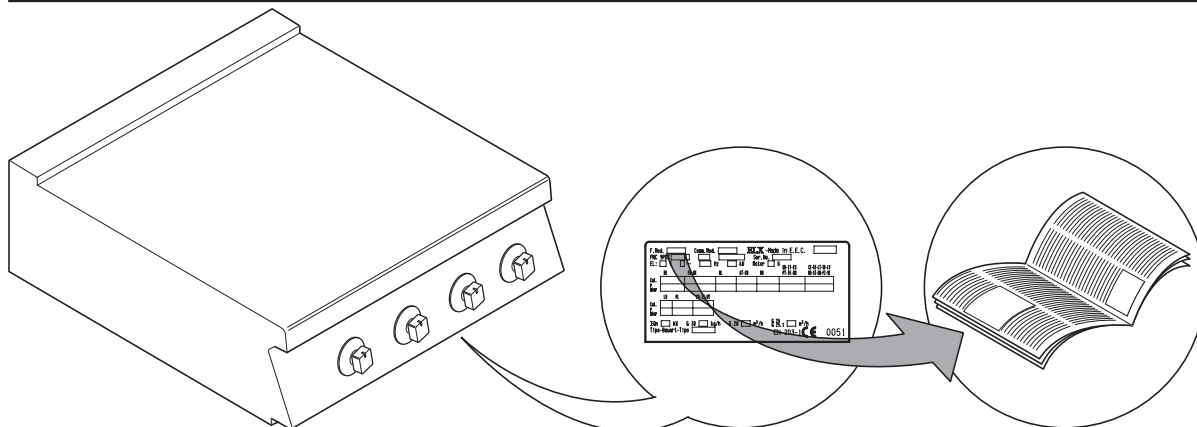


INDHOLD

I. INSTALLATIONS DIAGRAM / SAMLING AF APPARATER / TABELLER	2
II. TYPEPLADE og TEKNISKE SPECIFIKATIONER	89
III. GENERELLE OPLYSNINGER	90
IV. ØKOLOGI OG MILJØ	91
1. EMBALLAGE	91
2. ANVENDELSE	91
3. RENGØRING	91
4. BORTSKAFFELSE	91
V. INSTALLATION	91
1. REFERENCENORMER	91
2. UDPAKNING	91
3. PLACERING	91
4. RØGAFTRÆK	92
5. FORBINDELSER	93
6. SIKKERHEDSTERMOSTAT	94
7. FØR INSTALLATIONEN ER FÆRDIG	94
8. GELÆNDER	95
VI. BRUGERVEJLEDNING	96
1. BRUG AF KOGSEKTIONEN	96
2. BRUG AF OVNEN	97
VII. RENGØRING	98
1. UDVENDIGE DELE	98
2. ANDRE OVERFLADER	98
3. LÆNGEREVARENDE STILSTAND	98
4. INDVENDIGE DELE	98
VIII. VEDLIGEHOLDELSE	99
1. VEDLIGEHOLDELSE	99

II. TYPEPLADE og TEKNISKE SPECIFIKATIONER



BEMÆRK

Brugervejledningen gælder flere forskellige apparater. Koden for den købte model kan aflæses på typepladen, der er anbragt under betjeningspanelet (se fig. ovenfor).

TABEL A - Tekniske specifikationer for apparater til gas/elektricitet

MODELLER	+7GCGD2C00 400m m	+7GCGH4C00 800m m	+7GCGL6C00 1200m m	+7GCGH4CG0 800m m	+7GCGL6C10 +7GCGL6C1A 1200m m	+7GCGH4CE0 800m m	+7GCGL6C20 +7GCGL6C2A 1200m m	+7GCGD2C0A 400m m	+7GCGH4C0A 800m m	+7GCGH4CGA +7GCGL6C1A 800m m	+7GCGH4CEA +7GCGL6C2A 800m m	+7GCGL6C0A 1200m m	+7GCGH4CEN 800m m
TEKNISKE SPECIFIKATIONER													
Forsyningsspænding	V	-	-	-	-	400	400	-	-	-	400	-	230
Efforbrug	kW	-	-	-	-	6	6	-	-	-	6	-	6
Faser	Antal	-	-	-	-	3N	3N	-	-	-	3N	-	3
Frekvens	Hz	-	-	-	-	50/60	50/60	-	-	-	50/60	-	50/60
Tilslutning ISO 7/1	Ø	1/2"	1/2"	1/2"	1/2"	1/2"	1/2"	1/2"	1/2"	1/2"	1/2"	1/2"	1/2"
Blus på kogesektion Ø60 (5,50-1,4 kW)	Antal	2	4	6	4	6	4	6	2	4	4	6	4
Nominal varmeeffekt for kogesektionen	kW	11	22	33	22	33	22	33	11	22	22	33	22
Konstruktionsstype		A1	A1	A1	A1	A1	A1	A1	A1	A1	A1	A1	A1
Ovntype	-	-	-	-	Gas	Gas	Elektrisk	-	-	Gas	Elektrisk	-	Elektrisk
Maks. varmeeffekt for ovn	kW	-	-	-	6	6	-	-	-	6	-	-	-
Min. varmeeffekt for ovn	kW	-	-	-	-	-	-	-	-	-	-	-	-
Nominal varmeeffekt	kW	11	22	33	28	39	22	33	11	22	28	33	22

TABEL A - Tekniske specifikationer for elektriske apparater

MODELLER	+7ECED2R00 400m m	+7ECEH4R00 +7ECEH4Q00 800m m	+7ECEH6R00 1200m m	+7ECEH4RE0 +7ECEH4QE0 800m m
TEKNISKE SPECIFIKATIONER				
Forsyningsspænding	V	380-400	380-400	380-400
Faser	Antal	3N	3N	3N
Frekvens	Hz	50/60	50/60	50/60
Kogeplader på kogesektion (2,6 kW)	Antal	2	4	6
Maks. effekt for kogepladerne på kogesektionen	kW	5,2	10,4	15,6
Maks. varmeeffekt for ovn	kW	-	-	6
Nominal maks. effekt	kW	4,5 - 5,2	9 - 10,4	13,5-15,6
Forsyningskablets tværsnit	m m2	4	4	6

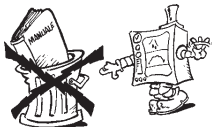
TABEL A - Tekniske specifikationer for elektriske apparater

MODELLER	+7ECED2R0N 400m m	+7ECEH4R0N +7ECEH4Q0N 800m m	+7ECEH4REN +7ECEH4QEN 800m m	+7ECM D2R05 400m m	+7ECM D2R06 400m m	+7ECM H4RE5 +7ECM H4QE5 800m m	+7ECM H4RE6 +7ECM H4QE6 800m m	+7ECM L6Q25 800m m	+7ECM L6Q26 800m m
TEKNISKE SPECIFIKATIONER									
Forsyningsspænding	V	230	230	400	440	400	440	400	440
Faser	Antal	3	3	3	3	3	3	3	3
Frekvens	Hz	50/60	50/60	50/60	50/60	50/60	50/60	50/60	50/60
Kogeplader på kogesektion (2,6 kW)	Antal	2	4	4	2	2	4	4	4
Maks. effekt for kogepladerne på kogesektionen	kW	5,2	10,4	10,4	5,2	5,2	10,4	10,4	10,4
Maks. varmeeffekt for ovn	kW	-	-	6	-	-	6	6	6
Nominal maks. effekt	kW	4,5 - 5,2	9 - 10,4	14,6 - 16,4	4,5 - 5,2	4,5 - 5,2	14,6 - 16,4	14,6 - 16,4	14,6 - 16,4
Forsyningskablets tværsnit	m m2	4	4	4	4	4	4	4	4

III. GENERELLE OPLYSNINGER



- Læs denne brugervejledning grundigt før brug.



- Opbevar brugervejledningen til brug efter installationen.



- **BRANDFARE** - Der skal være fri plads omkring apparatet, og der må ikke befinde sig brændstof i nærheden af det. Opbevar aldrig brændbart materiale i nærheden af apparatet.



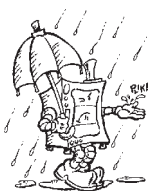
- Installer apparatet på et sted med udluftning for at undgå, at der dannes farlige forbrændingsgasser i det lokale, apparatet installeres i.
- Udluftningen skal kunne tage hensyn til, at apparatet forbrænder 2 m³/h/kW gaseffekt, og til køkkenpersonalets "velbefindende".

Mangelfuld ventilation kan forårsage kvælning. Ventilationssystemet i det lokale, hvor apparatet befinder sig, må ikke blokeres. Ventilations- og aftrækshullerne i dette og i andre apparater må ikke blokeres.




- Alarmtelefonnumrene skal anbringes på et synligt sted.

- Installation, vedligeholdelse og konvertering til andre gastyper må udelukkende udføres af en uddannet servicetekniker, der er autoriseret af producenten. Der må udelukkende rettes henvendelse til et servicecenter, der er autoriseret af producenten. Anvend altid originale reservedele.
- Dette apparat er beregnet til tilberedning af madvarer. Det er beregnet til industriel brug. Enhver anden brug betragtes som **forkert**.
- Denne maskine må ikke betjenes af personer (herunder børn) med nedsat fysisk, sensorisk eller mental kapacitet, eller med manglende erfaring i eller kendskab hertil, medmindre de har modtaget oplæring i brugen af maskinen fra en person med ansvar for deres sikkerhed.
- Apparatet må udelukkende anvendes af **uddannet personale**. Apparatet skal holdes under opsyn ved brug.



- Sluk for apparatet i tilfælde af fejl eller dårlig funktion.
- Der må ikke anvendes klorholdige produkter (heller ikke i fortyndet form), som f.eks. blegemidler, saltsyre eller klorbrinte, til rengøring af apparatet eller gulvet under apparatet. Der må ikke anvendes metalgenstande til rengøring af stål (børster eller ståluld).
- Sørg for, at olie og fedtstof ikke kommer i kontakt med dele af plastmateriale.

- Lad ikke snavs, fedtstoffer, madrester eller andet danne skorpe på apparatet.
- Vask ikke apparatet ved at sprøjte det med vand.

Symbolet  på produktet angiver, at produktet **ikke** må bortskaffes sammen med husholdningsaffaldet, men skal skrottes korrekt for at hjælpe med til at forhindre potentielle, negative konsekvenser for miljøet og folkesundheden.

For yderligere oplysninger om genbrug af dette produkt bedes man kontakte sælgeren eller forhandleren af produktet, kundeserviceafdelingen eller renovations-selskabet.

Manglende overholdelse af ovenstående kan reducere apparatets sikkerhed og medfører bortfald af garantien.

IV. ØKOLOGI OG MILJØ

1. EMBALLAGE



De materialer, der er anvendt til emballagen, er miljøvenlige, og de kan opbevares uden risiko eller brændes i et forbrændingsanlæg.

De dele af plast, der er velegnede til genbrug, er mærket på følgende måde:



Polyætylen: Emballagens udvendige film, posen med brugervejledningen, posen med gasdyserne.



Polypropylen: Panelernes topemballage, remme.



Polystyrenskum: Hjørnebeskyttere.

2. ANVENDELSE

Vores apparater har høj ydelse og effektivitet. For at reducere forbruget af elektricitet, vand eller gas anbefales det at undgå at anvende apparatet, når det er tomt og under forhold, der forringer den optimale ydelse (f.eks. med åbne døre eller låg osv.); apparatet anvendes i et lokale med udluftning for at undgå, at der dannes farlige forbrændingsgasser i lokalet. Når det er muligt, bør foropvarmningen kun foretages lige før brugen.

3. RENGØRING

For at reducere udsendelsen af forurenende stoffer i naturen anbefales det at rengøre apparatet (udvendigt og om nødvendigt indvendigt) med produkter, der har en biodebrydelighed på mindst 90 % (for yderligere oplysninger se afsnit V "RENGØRING").

4. BORTSKAFFELSE



Må ikke efterlades i naturen. Vores apparater er fremstillet af mere end 90% genbrugeligt metal (rustfrit stål, jern, aluminium, galvaniserede metalplader, kobber, osv.). Inden bortskaffelsen skal apparatet gøres ubrugeligt ved at skære forsyningskablet

over og fjerne alle lukkeanordninger til åbninger eller rum (afhængigt af model) for at forhindre, at personer kan blive indespærret i apparatet.

V. INSTALLATION

- Læs denne brugervejlednings procedurer for installation og vedligeholdelse, før apparatet installeres.



- Installation, vedligeholdelse og konvertering til andre gastyper må udelukkende udføres af en uddannet servicetekniker, der er autoriseret af producenten.

- Manglende overholdelse af korrekte installationsprocedurer samt ændringer og tilpasning af apparatet kan forårsage skader på apparatet, udgøre en risiko for personskader og medføre bortfald af garantien.

1. REFERENCENORMER

- Apparatet skal installeres i henhold til de foreskrevne sikkerhedsnormer samt lokal lovgivning i de enkelte lande.

2. UDPAKNING

BEMÆRK!

Kontrollér straks, om apparatet er blevet beskadiget under transporten.

- Speditøren er ansvarlig for varerne under transporten og leveringen.
- Undersøg al emballage før og efter, den tømmes.
- I tilfælde af tydelige eller skjulte skader ved modtagelsen skal der rettes henvendelse til speditøren, idet eventuelle skader eller mangler skal angives på følgesedlen ved leveringen.
- Chaufføren skal underskrive følgesedlen: Speditøren kan afvise klagen, hvis følgesedlen ikke er underskrevet (speditøren kan levere den nødvendige formular).



- Tag apparatet ud af emballagen, og pas på ikke at beskadige det. Bær beskyttelseshandsker.
- Fjern langsomt beskyttelsesfilmen fra metaloverfladerne. Eventuelle limrester fjernes ved hjælp et passende opløsningsmiddel.
- Der skal rettes henvendelse til speditøren angående inspektion af varen inden for højst 15 dage fra leveringsdatoen, hvis der er skjulte beskadigelser eller mangler, der først er tydelige, efter at emballagen er fjernet.
- Al dokumentation i emballagen skal opbevares.

3. PLACERING

- Flyt apparatet forsigtigt, og pas på ikke at beskadige apparatet eller forårsage fare for personer i nærheden. I forbindelse med flytning og anbringelse skal apparaterne hæves ved hjælp af en gaffeltruck.
- Installationsdiagrammet i denne brugervejledning viser apparatets pladskrav og tilslutningernes placering (til gas, elektricitet og vand). Kontrollér, at alle de nødvendige tilslutninger er tilgængelige og klar.
- Apparatet kan installeres enkeltvis eller sammen med andre apparater fra den samme serie.
- Apparaterne er ikke velegnede til indbygning. Der skal være en afstand på mindst 10 cm mellem apparatet og side- eller bagvægge.
- Sørg for en passende isolering mellem apparatet og de overflader, der ikke overholder de angivne minimumafstande.
- Sørg for en passende afstand mellem apparatet og eventuelle brændbare vægge. Der må ikke opbevares benzin eller brandfarlige materialer i nærheden af dette apparat.

- Sørg for, at der er en passende afstand mellem apparatet og eventuelle sidevægge, så det er muligt at foretage efterfølgende service- eller vedligeholdelsesindgreb.
- Når apparatet er anbragt, skal det kontrolleres og nivelleres om nødvendigt. En forkert nivellering kan påvirke forbrændingen og forårsage, at apparatet fungerer dårligt.

3.1. SAMLING AF APPARATER

- (Fig.1A) Afmonter apparaternes betjeningspaneler ved at fjerne de 4 fastgørelsesskruer.
- (Fig.1B) Fjern skruen tættest på betjeningspanelet fra de sider, der skal sættes sammen.
- (Fig.1D) Anbring apparaterne ved siden af hinanden, og anbring dem i den ønskede højde ved at stille på nivelleringsfødderne.
- (Fig.1C) En af de to plader inden i apparatet drejes 180°.
- (Fig.1E) Saml apparaternes forsider, og skru den medfølgende TE M5x40 skrue i inde fra betjeningspanelet og ind i gennem det modsatte hul.

3.2 FASTGØRELSE TIL GULV

Halvmodulære elementer, der er installeret enkeltvis, skal fastgøres til gulvet i henhold til anvisningerne for tilbehøret, så de ikke kan vælte (F206136)

3.3 INSTALLATION PÅ BRO, KONSOL ELLER PÅ CEMENTSOKKEL

Følg vejledningen, der leveres sammen med tilbehøret. Følg vejledningen, der leveres sammen med det valgte tilbehør.

3.4 FORSEGLING AF ÅBNINGER MELLEM APPARATER

Følg den vejledning, der følger med tætningsmidlet.

4. RØGAFTRÆK

4.1 TYPE "A1" APPARATER

Anbring type "A1" apparater under en emhætte, for at sikre at røg og dampe, der opstår under tilberedningen, suges ud.

4.2 TYPE "B" APPARATER

(i overensstemmelse med definitionen i Det tekniske installationsreglement DIN-DVGW G634: 1998)

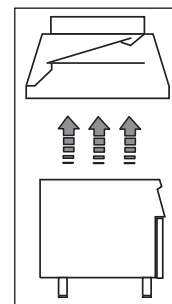
Hvis apparatets typeplade kun anfører typen Axx, erklæres det, at dette apparat ikke er designet til at kobles direkte til en skorsten eller et røgaftræk med udledning til det fri. Apparatet kan dog monteres under en emhætte eller et tilsvarende system med udsugning af røggasser.

4.2.1 FORBINDELSE TIL SKORSTEN

- Tag risten foran røgaftrækket af.
- Installér rørforbindelsen til skorstenen i henhold til anvisningerne, der følger med tilbehøret (ekstraudstyr).

4.2.2 INSTALLATION UNDER EMHÆTTE

- Anbring apparatet under en emhætte (fig. ved siden af).
- Løft røgaftrækket op uden at trykke det sammen.
- Man må ikke indsætte noget, der kan afbryde aftrækket.
- Aftræksrørets højde og afstanden til emhætten skal overholde gældende lovgivning.
- Den sidste del af aftræksrøret skal befinde sig mindst 1,8 m fra den flade, apparatet står på.



Bemærk! Systemet skal sikre, at: a) røgaftrækket ikke er blokeret. b) aftræksrørets længde ikke overstiger 3 m. Brug fittings til at forbinde rør med forskellige diametre.

5. FORBINDELSER



• Enhver form for installation eller vedligeholdelse af forsyningsenhederne (gas, elektricitet, vand) skal udføres af personale fra gasværket eller af en autoriseret installatør.

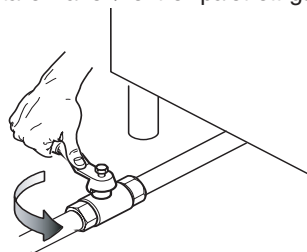
- Identificér det indkøbte apparat ved hjælp af dataene på typepladen.
- Se installationsdiagrammerne vedrørende typen af tilslutninger og deres position på apparatet.

5.1. GASAPPARATER

Vigtigt! Disse apparater er beregnet til anvendelse med gas G20 20 mbar. Ved indstilling til en anden type gas skal man følge angivelserne i afsnit 5.1.6. i dette kapitel.

5.1.1. FØR TILSLUTNING

- Kontrollér, at apparatet er beregnet til den type gas, der tilføres. Hvis apparatet ikke er beregnet til den type gas, der tilføres, henvises der til angivelserne i afsnittet: "Tilpasning/indstilling til andre gastyper".
- Mellem hvert apparat og gastilførslen skal der indsættes en hane/spærreventil, med hvilken der hurtigt kan lukkes for gastilførslen. Installér hanen/ventilen på et lettilgængeligt sted.



- Rens forbindelsesslangerne for støv, snavs og fremmedlegemer, der kunne blokere forsyningen.
- Gastilførselsrørene bør have et tværsnit, som sikrer, at der tilføres gas nok, til at alle de tilsluttede apparater kan fungere optimalt. Et forsyningsrør med utilstrækkelig kapacitet vil forringe funktionen af de apparater, der er sluttet til det.

5.1.2. TILSLUTNING

- Ved hjælp af installationsdiagrammet findes gasindtaget i bunden af apparatet.
- Fjern plasthætten fra apparatets gasindtag, hvis den forefindes.
- Efter at apparatet er installeret, kontrolleres det med sæbevand, at alle forbindelser er tætte.

5.1.3. KONTROL AF FORSYNINGSTRYKKET

Kontrollér på typepladen, om apparatet er beregnet til den eksisterende gastype (hvis det ikke beregnet til denne gastype, følges anvisningerne i afsnittet "Tilpasning til en anden gastype"). Forsyningstrykket måles med fungerende apparatur ved hjælp af et manometer (min. 0,1 mbar).

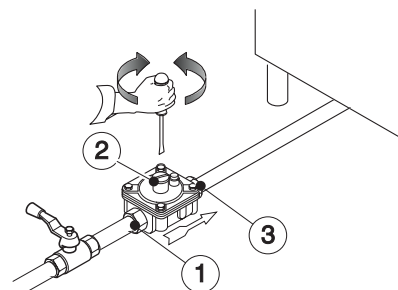
- Fjern betjeningspanelet.
- Fjern tætningskruen "N" fra tryktilslutningen, og sæt manometerslangen "O" på (fig. 2A-2B).
- Sammenlign værdien, der måles af manometeret, med den værdi, der er angivet i tabel A (se brugervejledningens appendiks)
- Hvis manometeret måler en værdi, der er uden for det område, som er angivet i tabel B, må apparatet ikke anvendes, og der skal rettes henvendelse til gasværket.

5.1.4 JUSTERING AF GASTRYKKET

Hvis gastykket ikke svarer til det angivne tryk, eller hvis det er svært at regulere, bør der på gastilførselsrøret installeres en trykregulator (kode 927225) på et lettilgængeligt sted. For at sikre et korrekt udgangstryk skal regulatoren helst monteres vandret:

- "1" Gas fra forsyningsnettet.
- "2" Trykregulator.
- "3" Gastilførsel til apparatet.

Pilen på regulatoren (→) angiver retningen af gasflowet.



Bemærk! Disse modeller er beregnet og certificeret til anvendelse med metan- eller propangas. For metangas er trykregulatoren på røret indstillet til 8" w.c. (20 mbar).

5.1.5. KONTROL AF LUFTTILFØRSLEN

Lufttilførslen er reguleret korrekt, hvis flammen ikke afbrydes, når brænderen er kold, og ikke vender tilbage, når brænderen er varm.

- Skru skruen "A" løs, og anbring lufttilblanderen "E" i den afstand "H", der er angivet på Tabel B, skru skruen "A" i igen, og forsegl med maling (fig. 3A).

5.1.6. TILPASNING TIL EN ANDEN GASTYPE

Tabel B "Tekniske specifikationer/dyser" angiver den type dyser, der kan udskiftes med de, der allerede er installeret af producenten (nummeret er trykt på dysen).

Efter endt procedure kontrolleres følgende:

Check	Ok
• Udskiftning af dyse(r) brænder	
• Korrekt regulering af lufttilførsel til brænder(e)	
• Udskiftning af dyse(r) tændblus	
• Udskiftning af minimumskruer(r)	
• Korrekt regulering af tændblus, hvis nødvendigt	
• Korrekt regulering af tilførselstrykket (se Tab. "Tekniske specifikationer/dyser")	
• Sæt klistermærket (medfølger) med den anvendte gas' nye specifikationer fast	

5.1.6.1 UDSKIFTNING AF HOVEDBRÆNDERENS DYSE (kogesektion)

- Skru dysen "C" af, og udskift den med en tilsvarende, der passer til den valgte gastype (Tab. B, fig.3B) i henhold til tabellen.
- På dysen findes dens diameter angivet i hundrededele af en millimeter.
- Skru dysen "C" helt i bund.

5.1.6.2 UDSKIFTNING AF TÆNDBLUSSETS DYSE (kogesektion)

- Skru forbindelsen "H" af, og udskift dysen "G" med en dyse, der er beregnet til den valgte gastype (Tab. B, fig.3C).
- Nummeret, der identificerer dysen, er trykt på den.
- Skru forbindelsen "H" på igen.

5.1.6.3 UDSKIFTNING AF MINIMUMSKRUE (kogesektion)

- Skru minimumskrue "M" af hanen, og udskift den med en, der er beregnet til den valgte gastype. Skru den nye skrue helt i bund (Tab.B, fig.2B).

5.1.6.4 UDSKIFTNING AF HOVEDBRÆNDERENS dyse (ovn)

- Fjern ovns bundplade.
- Skru dysen "F" ud (Tab. B, fig. 3A).
- Fjern dysen og lufttilblenderen.
- Udskift dysen "F" med en tilsvarende, der passer til den valgte gastype, i henhold til angivelserne i følgende tabel B.
- På dysen findes dens diameter angivet i hundrededele af en millimeter.
- Sæt dysen "F" i lufttilblenderen "E", og sæt dem tilbage på deres pladser. Skru dysen helt i bund.

5.1.6.5 UDSKIFTNING AF TÆNDBLUSSETS DYSE (ovn)

- Skru forbindelsen "H", og udskift dysen "G" med en dyse, der er beregnet til den valgte gastype (Tab. B, fig.3D).
- På dysen findes dens diameter angivet i hundrededele af en millimeter.
- Skru forbindelsen "H" på igen.

5.2. ELEKTRISKE APPARATER

5.2.1. ELTILSLUTNING (Fig. 4A - Tab.A).

Vigtigt! Før tilslutningen foretages, skal det kontrolleres, at netspændingen og -frekvensen svarer til angivelserne på typepladen.

- Der fås adgang til klemkassen gennem betjeningspanelet ved at skrue fastgørelsesskruerne løs (fig. 4A 1-2).
- Slut forsyningskablet til klemkassen som angivet på det medfølgende eldiagram.
- Fastgør forsyningskablet med kabelklemmen.

Vigtigt! Producenten fralægger sig ethvert ansvar for skader, der opstår pga. manglende overholdelse af sikkerhedsreglerne.

5.2.2. FORSYNINGSKABEL


Medmindre andet er anført, leveres vores apparater uden forsyningskabel. Installatøren skal anvende et fleksibelt kabel med en isolering, der mindst svarer til gummiisolering H05RN-F. Den del af kablet, der befinder sig uden for apparatet, skal beskyttes af et rør af metal eller hård plast.

5.2.3. SIKKERHEDSAFBRYDER

Installér en sikkerhedsafbryder mellem apparatet og stikkontakten. Kontaktåbningen og den maksimale lækstrøm skal være i overensstemmelse med lokalt gældende regler.

5.3. TILSLUTNING TIL JORD OG UDLIGNINGSPUNKT

Forbind apparatet til en jordforbindelse og til et udligningspunkt ved hjælp af skruen under rammen forrest til højre.

Skruen er mærket med følgende symbol .

6. SIKKERHEDSTERMOSTAT

Nogle af vores apparater er udstyret med en sikkerhedstermostat, der automatisk afbryder gassen (gasapparater) eller elektriciteten (elapparater), når den måler en temperatur, der er højere end en forudindstillet værdi.

6.1 NULSTILLING

- Vent, til apparatet er kølet af: Når temperaturen er nået ned på 90°C, kan apparatet nulstilles.
- Tryk på den røde knap på sikkerhedstermostaten.

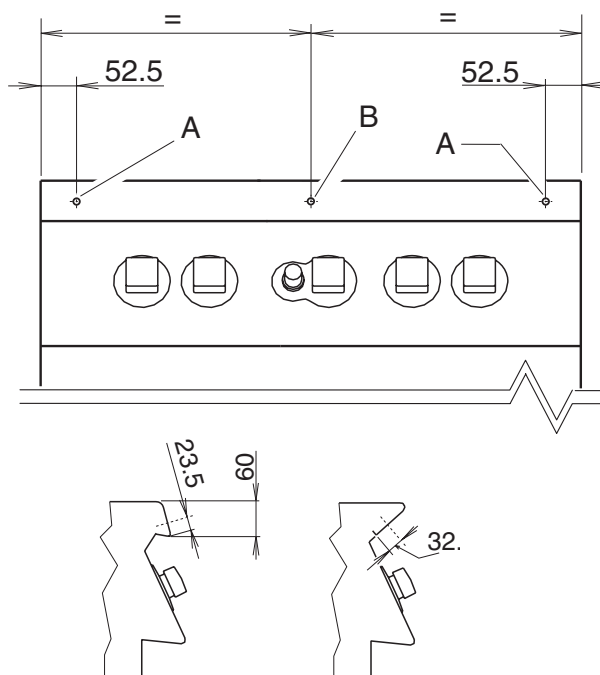
Vigtigt! Hvis nulstillingen kræver afmontering af en beskyttelsesskærm (f.eks.: betjeningspanelet), skal dette gøres af en autoriseret tekniker. Uautoriserede indgreb på termostaten medfører bortfald af garantien.

7. FØR INSTALLATIONEN ER FÆRDIG

Kontrollér alle samlinger med vand og sæbe for at sikre, at der ikke er gasudslip. Brug aldrig åben ild til kontrol af gasudslip. Tænd alle blussene både samlet og hver for sig for at kontrollere, at gasventilerne, blussene og tændingen fungerer korrekt. For hvert blus skal flammeregulatoren stilles til den laveste indstilling, både samlet og hver for sig. Og efter at have fuldstændt indgrebet skal installatøren oplære brugeren i den korrekte anvendelse. Hvis apparatet ikke fungerer korrekt, skal man efter at have foretaget alle kontroloperationerne kontakte den lokale kundeservice.

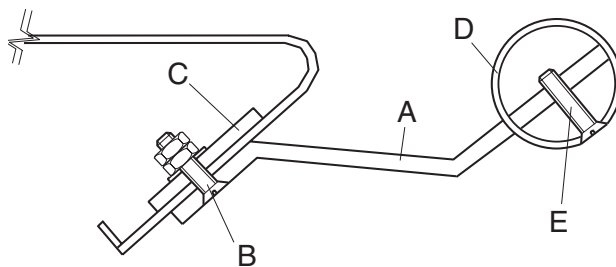
8. GELÆNDER

Apparaterne Marine er forsynet med et greb foran, der kan monteres ved at lave huller i hylden i henhold til følgende diagram



8.1.3 ELECTROLUX GELÆNDER

- Fastgør beslagene "A" til kanten af bordpladen, hvor der er boret huller, ved hjælp af skruen "B", pladen "C" samt tilhørende møtrik og spændskive, som vist på figuren.
- Sæt gelænderet "D" på beslaget "A", og fastgør med skruen "E", som vist på figuren.



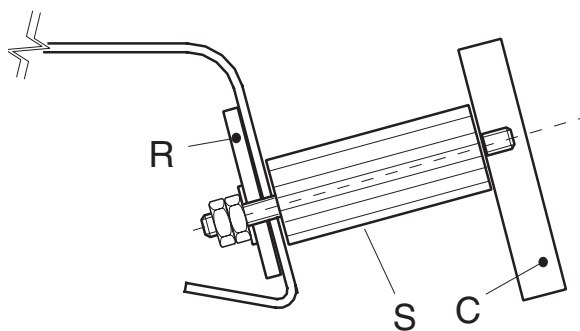
8.1. MONTERING GELÆNDER

8.1.1 FORBEREDELSE TIL MONTERING

- Forbered apparaterne ved at bore $\varnothing 6$ huller i bordpladens kant i punkterne "A". Hvis apparaterne er 1200 mm eller 1600 mm, bores der også hul i punkt "B".

8.1.2 ZANUSSI GELÆNDER

- Skru beslagene "S" på gelænderet "C", og sæt dem ind i de borede huller.
- Sæt forstærkningspladen "R" på, og fastgør beslaget "S" med møtrik og spændskive.





VI. BRUGERVEJLEDNING

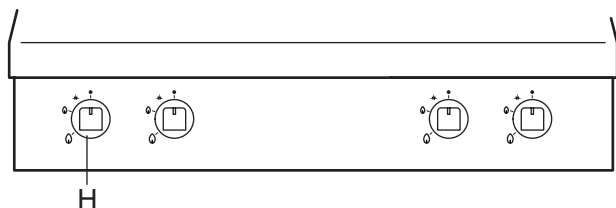
1. BRUG AF KOGESEKTIONEN

1.1. MODELLER MED GAS

Tænding af gasblus

Gasblussets betjeningsknap har 4 indstillinger:

- OFF
- ★ Tænding af tændflamme
-  Maks. flamme.
-  Min. flamme.



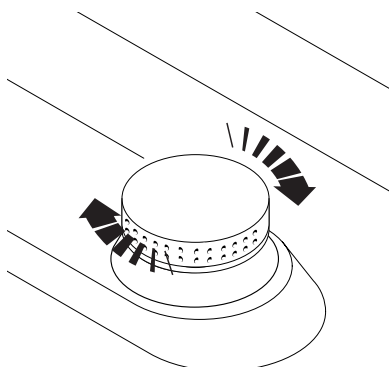
Tænding

- Tryk knappen "H" ind, og drej den til "Tænding af tændflamme".
Tryk knappen helt i bund, og hold en flamme hen i nærheden af tændblusset for at tænde det. Hold knappen nede i ca. 20 sekunder. Når knappen slippes, skal tændflammen forblive tændt. Hvis den ikke forbliver tændt, gentages ovenstående.
- Blusset tændes, ved at man drejer knappen fra "Tænding af tændflamme" til "Maks. flamme".
- For at indstille det til minimum drejes knappen fra "Maks. flamme" til "Min. flamme".

Slukning

- Drej knappen fra "Maks. flamme" eller "Min. flamme" til "Tænding af tændflamme".
- Tændflammen slukkes, ved at man trykker knappen halvt ned og drejer den hen til "OFF".

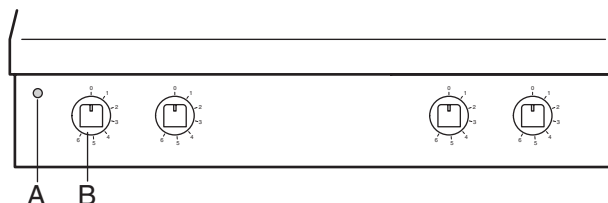
BEMÆRK: En forkert anbringelse af flammesprederen kan give forbrændingsproblemer.



- Før der tændes for brænderne, skal det sikres, at flammesprederne er drejet til stoppositionen.

1.2 ELEKTRISKE MODELLER

- Den elektriske kogesektion er udstyret med elektriske kogeplader, der varmer hurtigt op. Hver plade har en effekt på 2,6 kW.
- Gør følgende for at sikre, at kogepladerne holder længere:
 - Brug kogegrej med flad bund.
 - Efterlad ikke kogepladerne tændte, hvis der ikke står kogegrej på dem, eller hvis det er tomt.
 - Pas på ikke at spille kolde væsker på de varme plader.



Tænding

- Tænd for sikkerhedsafbryderen, der er installeret mellem apparatet og stikkontakten.
- Drej betjeningsknappen "B" for den ønskede kogeplade til en af de seks indstillinger. Husk at "1" svarer til den svageste varme, og "6" svarer til den kraftigste varme. Kontrollampen "A" tænder og angiver, at den tilhørende kogeplade er aktiveret.
- Ønskes varmen reguleret, anbefales det, at man først drejer betjeningsknappen hen på "6". Når kogepladen er opvarmet til maks., drejes betjeningsknappen hen på en svagere varme.

Slukning

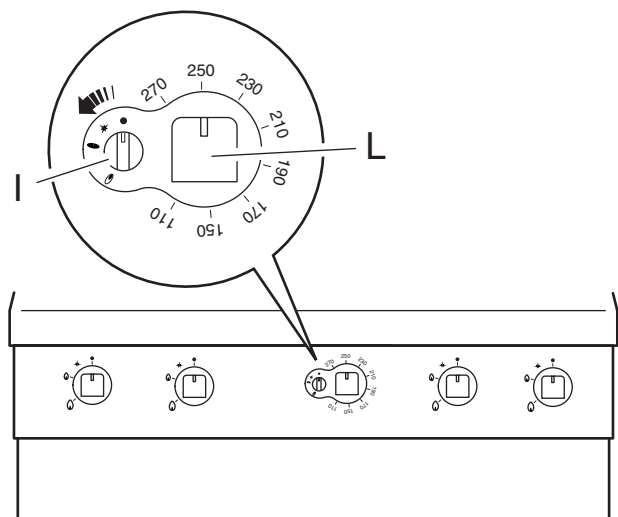
Drej knappen hen på "0".

2. BRUG AF OVNE

2.1. MODELLER MED GAS

Termostatventilens betjeningsknap har følgende indstillinger:

- OFF
- ★ Tænding af tændflamme
- Tændflamme
- ⦿ Brænder



- Tryk let på knappen "I", og drej den samtidigt et par grader i retning mod uret for at frigøre den.
- Når dette er gjort, trykkes den helt i bund og drejes hen til "Tænding af tændflamme". Når der høres et klik, betyder det, at gnisten er udløst.
- Fortsæt med at holde knappen "I" nede, og drej den hen til "Tændflamme". Hold den her i ca. 15-20 sekunder for at give gassen tid til at nå frem til tændblusset og termoelementerne tid til at varme op.
- Når tændflammen er tændt, drejes knappen "I" hen på "Blus" for at tænde dette.
- Til sidst indstilles den ønskede temperatur med knappen "L".

2.1.1 ITERLOCK

Ovnens gasventil er udstyret med en blokeringsmekanisme, der forhindrer ovnen i at tænde igen (i ca. 40 sekunder), hvis den er blevet slukket ved et uheld. Dette sikrer, at den gas, der eventuelt ophobes inde i ovnen, slipper ud, hvilket øger sikkerheden.

Slukning

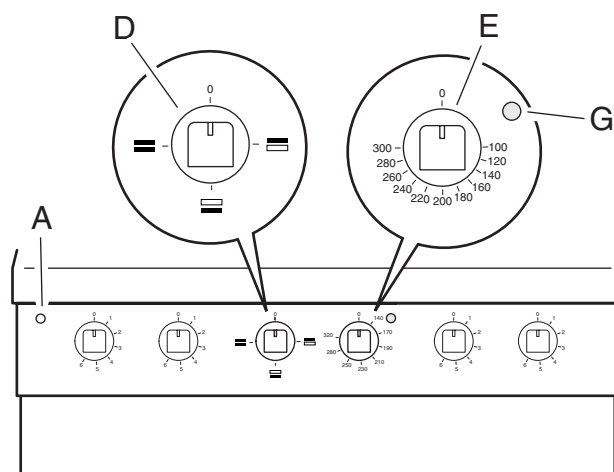
- Drej knappen "I" til "Tændflamme" for at slukke for hovedblusset.
- Sluk tændflammen ved at dreje knappen "I" til "OFF".

2.2. ELEKTRISKE MODELLER

Varmelegemernes funktion styres af en vælgerknap "D" med fire indstillinger, mens ovntemperaturen kontrolleres af termostaten "E".

Drejeknappen gør det muligt at vælge den type opvarmning, der er bedst egnet, ved at tænde for varmeelementerne på en passende måde:

- 0 OFF
- 1 "Apparat under spænding"
- ≡ Over- og undervarme
- ≡ Overvarme
- ≡ Undervarme



Bemærk

Al tilberedning i ovn skal foregå med lukket ovndør.

Tænding

Drej knappen "D" til den ønskede indstilling.

Den grønne kontrollampe "A" angiver, at der er spænding på apparatet.

Drej termostatknappen "E" til den ønskede tilberednings-temperatur mellem 100 og 300°C. Den gule kontrollampe "G" tænder for at angive, at varmelegemerne er i funktion. Lampen slukker, når den indstillede temperatur er nået.

Slukning

Drej knapperne til "0". Sluk for afbryderen, der er installeret mellem apparatet og stikkontakten.

VII. RENGØRING

ADVARSEL!

Før der udføres nogen som helst form for rengøring, skal apparatet kobles fra strømforsyningen.

1. UDVENDIGE DELE

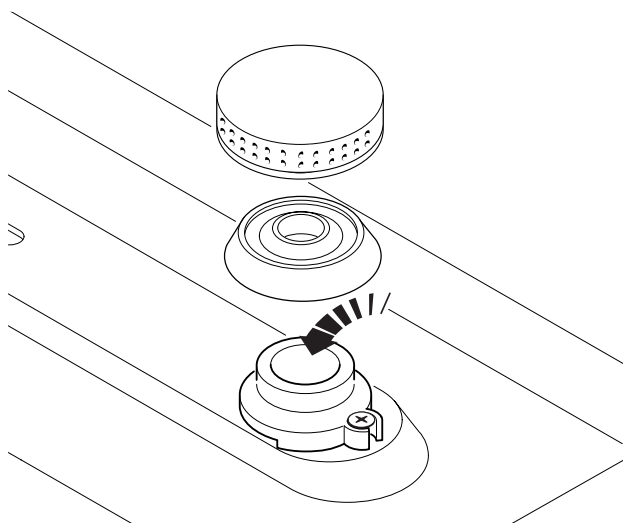
OVERFLADER I BØRSTET STÅL (hver dag)

- Rengør alle overflader af stål: Snavs fjernes let, hvis det fjernes med det samme.
- Fjern snavs, fedtstoffer og madrester fra afkølede overflader af stål med sæbevand og en klud eller svamp. Skyl, og tør grundigt efter.
- Hvis snavs, fedtstoffer og madrester er tørret ind, skal kluden/svampen gnides i satineringsretningen, og der skal skylles ofte: Gnidning med cirkelbevægelser og resterne af snavs på kluden/svampen kan ødelægge stålets satinerede overflade.
- Genstande af jern kan ødelægge eller beskadige stål: Ødelagte overflader bliver nemt snavsede og kan blive udsat for rust.
- Reparér eventuelt den ødelagte overflade.

OVERFLADER MØRKNET AF VARME (når det er nødvendigt)

Udsættelse for høje temperaturer kan føre til dannelse af mørke ringe. De udgør på ingen måde en skade, og de kan let fjernes ved at følge vejledningen i ovenstående afsnit.

BEÆRK: Undgå snavs inde i forsnævringsringene.



Snavs i apparatet kan tilstoppe dyserne og påvirke flammen.

2. ANDRE OVERFLADER

ELEKTRISKE KOGEPLADER I STØBEJERN

Rengør alle kogepladerne med en fugtig klud, tænd for pladerne og lad dem varme op i et par minutter, så vandet fordamper. Smør dem til sidst med et tyndt lag madolie. Undgå for enhver pris at spilde kolde væsker på de varme plader.

Vigtigt! Hvis apparatet er elektrisk, er det vigtigt at undgå, at der trænger vand ind til de elektriske komponenter: Indtrængen af vand kan medføre kortslutninger eller lækstrøm, der kan bevirke, at sikkerhedsanordningerne afbryder apparatet.

3. LÆNGEREVARENDE STILSTAND

Når apparatet ikke skal anvendes i længere tid, skal følgende forholdsregler overholdes:

- Luk for alle haner eller hovedafbrydere mellem apparatet og stikkontakten.
- Gnid alle rustfri stålflader grundigt med en klud, der er fugtet med vaselineolie, indtil alle overflader er dækket af et beskyttende lag.
- Udluft lokalerne jævnligt.
- Kontrollér apparatet, før det tages i anvendelse igen.
- Tænd for elektriske apparater på minimum i mindst 45 min for at undgå for hurtig fordampning af den ophobede fugt og den heraf følgende ødelæggelse af apparatet.

4. INDVENDIGE DELE (hver 6. måned)

Vigtigt! Indgrebene må udelukkende udføres af specialuddannede teknikere.

- Kontrollér de indvendige deles tilstand.
- Fjern eventuelle snavsophobninger inden i apparatet.
- Undersøg og rengør aftræksystemet.

BEMÆRK! Under særlige forhold (for eksempel: Intensiv brug af apparatet, saltholdige omgivelser osv.) anbefales det at udføre rengøringen oftere end angivet herover.

VIII. VEDLIGEHOLDELSE

1. VEDLIGEHOLDELSE

Fra apparatets forside er der adgang til alle de komponenter, der skal vedligeholdes. Fjern først betjeningspanelet og frontpanelet. Før apparatet åbnes, skal det kobles fra strømforsyningen.

1.1 NOGLE FEJL OG DERES AFHJÆLPNING

Selv ved normal brug af apparatet kan der opstå fejl-funktioner.

- *Tændblusset tænder ikke*

Mulig årsag:

- Utilstrækkeligt tryk i gasrørene.
- Dysen er tilstoppet.
- Defekt gashane.

- *Ovnens tændblus tænder ikke*

Mulig årsag:

- Tændrøret sidder løst eller er ikke korrekt forbundet.
- Den piezoelektriske tænding eller ledningen til tændrøret er beskadiget.
- Utilstrækkeligt tryk i gasrørene
- Dysen er blokeret
- Gasventilen er defekt

- *Tændblusset slukker med det samme, når tændingsknappen slippes*

Mulig årsag:

- Termoelementet varmes ikke nok op af tændblusset.
- Defekt termoelement.
- Der trykkes ikke tilstrækkeligt længe på knappen til gashanen og/eller gasventilen.
- Manglende gastryk til gashanen og/eller gasventilen.
- Defekt gashane eller gasventil.

- *Tændflammen er stadig tændt, men hovedblusset tænder ikke*

Mulig årsag:

- Tryktab i gasrørene.
- Dysen er tilstoppet, eller gashanen eller -ventilen er defekt.
- Brænderens huller er tilstoppet.

- *Ovntemperaturen kan ikke reguleres.*

Mulig årsag:

- Defekt termostatbælg.
- Gasventilen er defekt.
- Defekt eltermostat.
- Den elektriske termostat er blevet aktiveret.

UDSKIFTNING AF KOMPONENTER (må kun udføres af en autoriseret installatør).

Fjern forpanelet for at få adgang til:

Gashane

- Skru rørene fra tændflammeenheden og termoelementet. Skru forbindelserne til gasind- og -udløb af.
- Følg samme procedure ved installationen, men i omvendt rækkefølge.

TÆNDBLUS, TERMEOLEMENT OG TÆNDRØR

- For at udskifte tændrør og termoelement skal deres fastgørelsesskruer fjernes, og tændrøret og

termoelementet tages ud.

- For at udskifte tændblusset skrues gasrøret af, og tændflammeenheden tages ud.
- De nye dele sættes i på samme måde, men i omvendt rækkefølge.

Hovedbrænder

- Skru dyseholderens gasforbindelse af.
- Skru skruerne, der fastgør brænderens holder, ud.
- Tag tændflammeenheden ud ved at løsne skruerne.
- Følg samme procedure ved installationen, men i omvendt rækkefølge. Sørg for, at tapperne bag på brænderen anbringes i de dertil beregnede huller.

1.2 VEDLIGEHOLDELSERPROGRAM

- Det anbefales at lade en faguddannet person efterse apparatet mindst hvert år. I den forbindelse anbefales det at indgå en serviceaftale.