

SORTIMENTETS SAMMENSÆTNING

Zanussis opvaskemaskiner udnytter hele deres potentiale, hvis de kombineres med håndteringssystemer fra Zanussi. Det modulopbyggede system gør det muligt at opnå ergonomiske og driftssikre løsninger til håndtering, transport og afrydning af køkkenredskaber, så opvaskepladsen bruges så effektivt som muligt. Grundsortimentet er især designet til at lave et ergonomisk og effektivt lille opvaskeområde, der imødekommer kravene om stor kapacitet og god pladsudnyttelse. Serien består af pålæsnings- og aflæsningsborde, forvaskborde og afrydningsanordninger.



865308

FORVASKBORDE R > L

INDFØRING TIL HÆTTEOPVASKEMASKINE **ZANUSSI** PROFESSIONAL

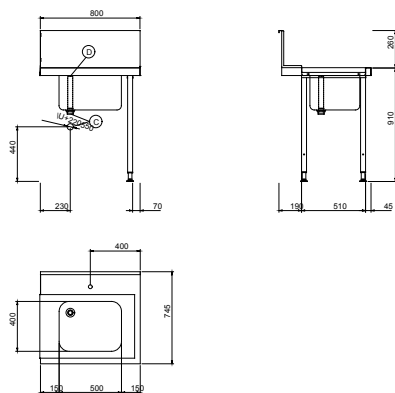
FUNKTION OG KONSTRUKTION

- ◆ Bordene leveres adskilte, men er lette at samle.
- ◆ Som standard skal bordene fastgøres til opvaskemaskinen og med to ben i den anden ende.
- ◆ De rustfrie stålfødder kan justeres med \pm 50 mm, så man er sikker på, at bordene lader vandet løbe ned i opvaskemaskinen.
- ◆ Alle modeller har en overløbssifon.
- ◆ Model 865310 har et hul til madrester.
- ◆ 700x500x300mm kar kan fås på anmodning.
- ◆ Alle borde har en bagkant.
- ◆ Beregnet til 500x500 mm opvaskestativer.
- ◆ Kan udstyres med brugbart tilbehør så som flade underhylde og forvaskenhed.

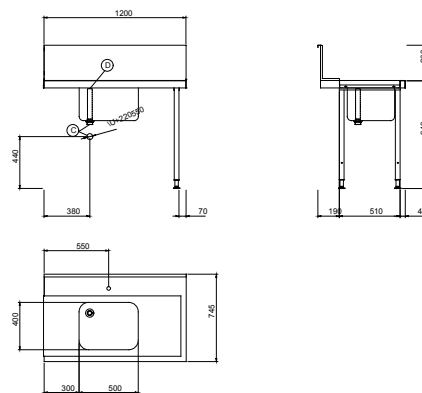
- ◆ De dybe drypsikre profiler er ombukkede med en lav kant, så de er sikre og nemme at rengøre.
- ◆ Alle overflader er glatte med en poleret finish.
- ◆ Fremstillet i rustfrit stål (304 AISI).
- ◆ Firkantede 40x40 mm ben i rustfrit stål (AISI 304).
- ◆ 98% af vægten kan genbruges.
- ◆ CFC-fri emballage.
- ◆ Udviklet og produceret på ISO 9001-godkendte fabrikker.

TEKNISKE DATA					
EGENSKABER	MODELLER				
	BHHPTB08R 865306	BHHPTB12R 865308	BHHPT6B12R 865314	BHHPTBH14R 865310	BHHPTB18R 865312
Udvendige mål - mm					
bredde	800	1200	1200	1400	1800
dybde	745	745	745	745	745
højde	1170	1170	1170	1170	1170
Bagkant - mm					
højde	300	300	300	300	300
Kar - størrelse	500x400x300h	500x400x300h	600x500x300h	500x400x300h	500x400x300h
Nettovægt - kg	6	8	8	12	16
STANDARDTILBEHØR					
VANDLÅS I PLASTIC SYPHON 2"	1	1	1	1	1

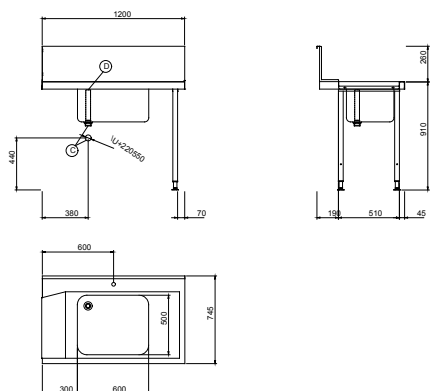
865306



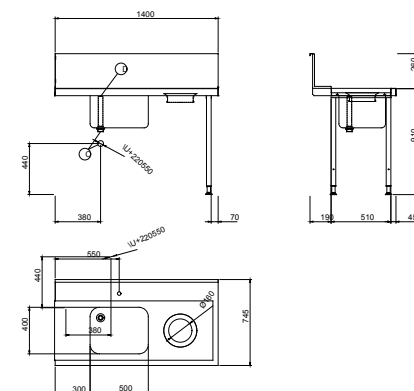
865308



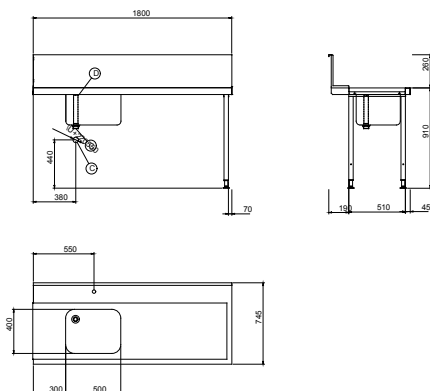
865314



865310



865312



TILBEHØR	MODELLER				
TILBEHØR	BHHPTB08R 865306	BHHPTB12R 865308	BHHPT6B12R 865314	BHHPTBH14R 865310	BHHPTB18R 865312
NOT TRANSLATED	865386	865386	865386	865386	865386
ET-HULS FORBRUSER	855315	855315	855315	855315	855315
LØST KRYDS TIL VASK 600X500MM			865370		
PLADEHYLDE 1200MM		865352	865352		
PLADEHYLDE 1400MM				865353	
PLADEHYLDE 1800MM					865354
PLADEHYLDE 800MM	865351				
SUMPSI TIL INDGANGSBORDE	864068	864068		864068	864068



www.zanussiprofessional.com