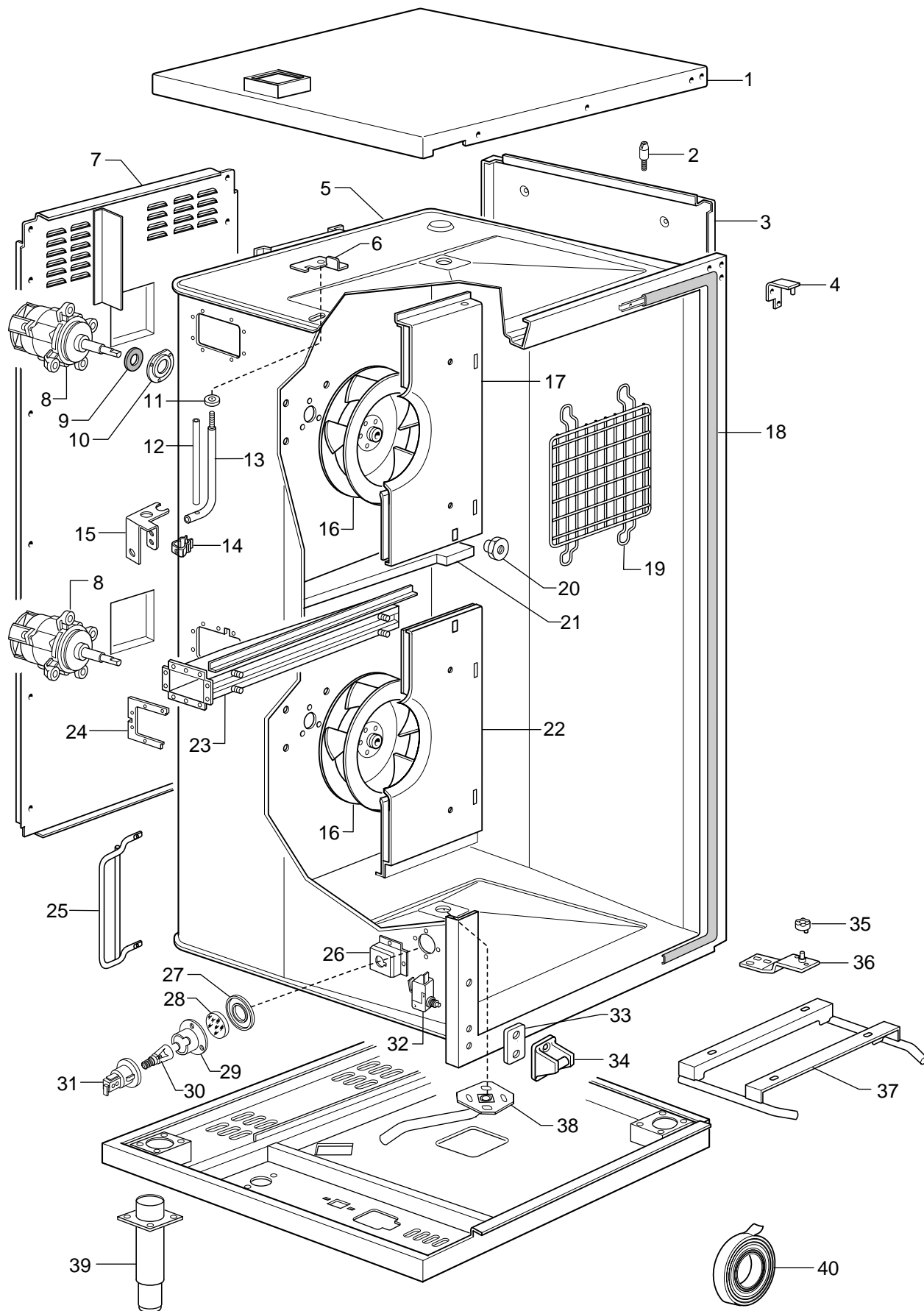


20 GN 1/1 AND 20 GN 2/1 GAS CONVECTION OVEN
FORNO CONVEZIONE GAS 20 GN 1/1 E 20 GN 2/1

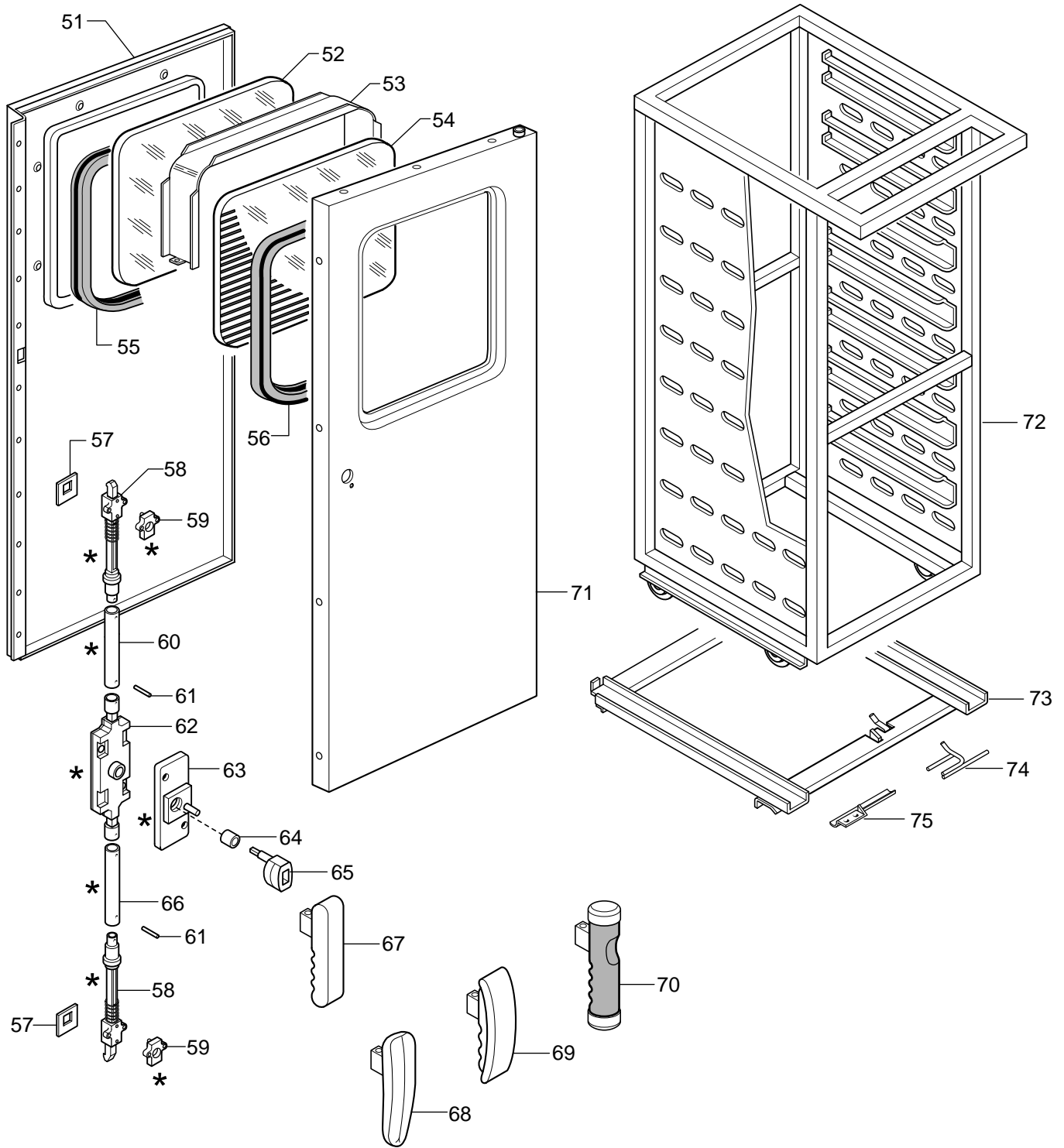
PNC	Model	Ref.	Page	Notes
240 203	FCF/G 20 1/1	a	1-2-3-4-5	Forno convezione gas 20 Gn 1/1 " Zanussi "
240 204	FCF/G 20 2/1	b	1-2-3-4-5	Forno convezione gas 20 Gn 2/1 " Zanussi "
260 703	ECF/G 20 1/1	c	1-2-3-4-5	Forno convezione gas 20 Gn 1/1 " Electrolux "
260 704	ECF/G 20 2/1	d	1-2-3-4-5	Forno convezione gas 20 Gn 2/1 " Electrolux "
775 103	ZCF/G 20 1/1	e	1-2-3-4-5	Forno convezione gas 20 Gn 1/1 " Zoppas "
775 104	ZCF/G 20 2/1	f	1-2-3-4-5	Forno convezione gas 20 Gn 2/1 " Zoppas "
697 303	ACF/G 20 1/1	g	1-2-3-4-5	Forno convezione gas 20 Gn 1/1 " Alpeninox "
697 304	ACF/G 20 2/1	h	1-2-3-4-5	Forno convezione gas 20 Gn 2/1 " Alpeninox "

Pag.	Index	Indice	Note
1	Oven cabinet	Cella forno	
2	Door	Porta	
3	Gas components	Componenti gas	
4	Nozzle list	Tabella ugelli	
5	Electrical components	Componenti elettrici	
6-11	Spare parts list	Lista ricambi	

Brand / Marchio: Z - E - P - A
Factorycode: 9PDX

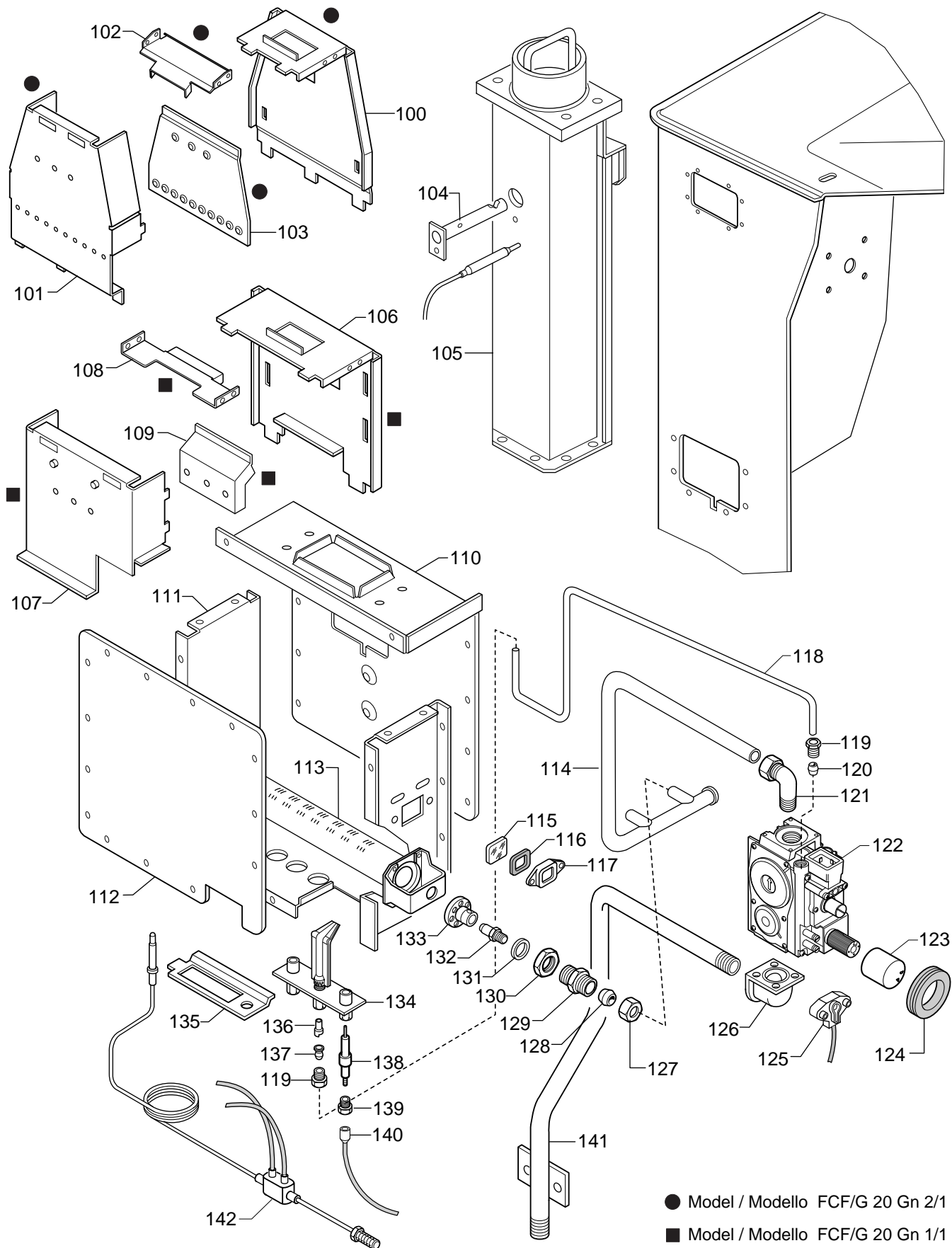


20 GN 1/1 AND 20 GN 2/1 GAS CONVECTION OVEN
 FORNO CONVEZIONE GAS 20 GN 1/1 E 20 GN 2/1



76 * { LEVER HOOK LOCK ASSEMBLY
 ASSIEME CHIUSURA

20 GN 1/1 AND 20 GN 2/1 GAS CONVECTION OVEN
 FORNO CONVEZIONE GAS 20 GN 1/1 E 20 GN 2/1



20 GN 1/1 AND 20 GN 2/1 GAS CONVECTION OVEN
 FORNO CONVEZIONE GAS 20 GN 1/1 E 20 GN 2/1

132- Ugello bruciatore / Burner nozzle

054084 ø 3,20 2H,2E+	G20 20mbar	aceg
054084 ø 3,20 2L	G25 25mbar (Olanda)	aceg
003987 ø 3,55 2ELL	G25 20mbar (Germania)	aceg
056147 ø 2,10 3+,3B/P	G30/G31 28-30/37mbar	aceg
054631 ø 1,80 3B/P	G30/G31 50 mbar (Germania)	aceg

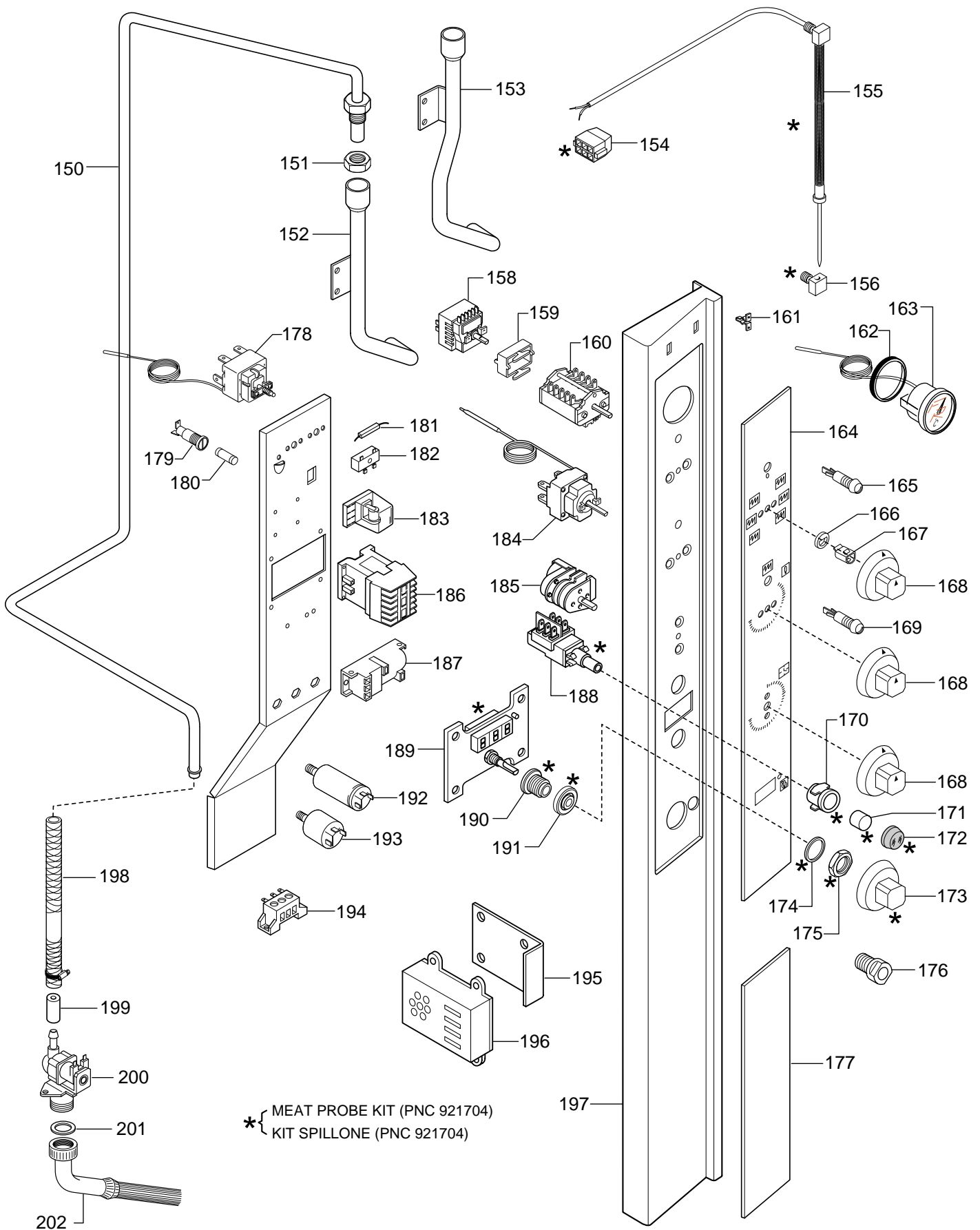
132 - Ugello bruciatore / Burner nozzle

003993 ø 4,10 2H,2E+	G20 20mbar	bdfh
003993 ø 4,10 2L	G25 25mbar (Olanda)	bdfh
003996 ø 4,50 2ELL	G25 20mbar (Germania)	bdfh
003997 ø 2,55 3+,3B/P	G30/G31 28-30/37mbar	bdfh
055018 ø 2,20 3B/P	G30/G31 50 mbar (Germania)	bdfh

136 - Ugello bruciatore pilota / Pilot burner nozzle

054037 n° 25 2H,2E+	G20 20mbar
054037 n° 25 2L	G25 25mbar (Olanda)
054037 n° 25 2ELL	G25 20mbar (Germania)
054286 n° 24 3+,3B/P	G30/G31 28-30/37mbar
054286 n° 24 3B/P	G30/G31 50 mbar (Germania)

20 GN 1/1 AND 20 GN 2/1 GAS CONVECTION OVEN
FORNO CONVEZIONE GAS 20 GN 1/1 E 20 GN 2/1



20 GN 1/1 AND 20 GN 2/1 GAS CONVECTION OVEN
 FORNO CONVEZIONE GAS 20 GN 1/1 E 20 GN 2/1

20 Gn 1/1 and 20 2/1 Gas convection oven
Forno convezione gas 20 Gn 1/1 e 20 Gn 2/1

PNC	Model	Ref.	Notes	PNC	Model	Ref.	Notes
240203	FCF/G 20 1/1	a	" Zanussi "	775103	ZCF/G 20 1/1	e	" Zoppas "
240204	FCF/G 20 2/1	b	" Zanussi "	775104	ZCF/G 20 2/1	f	" Zoppas "
260703	ECF/G 20 1/1	c	" Electrolux "	697303	ACF/G 20 1/1	g	" Alpeninox "
260704	ECF/G 20 2/1	d	" Electrolux "	697304	ACF/G 20 2/1	h	" Alpeninox "

Pos	Code	Descrizione	Description	Ref. / Notes
		Pagina 1	Page 1	
1		Coperchio	Lid	aceg art. 521894002
1		Coperchio	Lid	bdfh art. 521896703
2	052126	Perno filettato	Thread pin	
3		Fianco dx	R.H. side panel	aceg art. 521890802
3		Fianco sx	L.H. side panel	aceg art. 874876502
3		Fianco dx	R.H. side panel	bdfh art. 521896802
3		Fianco sx	L.H. side panel	bdfh art. 874876603
4	003720	Cerniera superiore porta	Upper hinge, door	
5		Cella forno	Oven cabinet	aceg art. 850871306
5		Cella forno	Oven cabinet	bdfh art. 870821306
6		Squadretta fissaggio termostato	Bracket, thermostat fixing	art. 525855300
7		Schienale	Back panel	art. 874876803
8	002616	Motore per ventola forno	Motor, fan oven	aceg 190W-240V50/60Hz
8	002739	Motore per ventola forno	Motor, fan oven	bdfh 350W-240V50/60Hz
9		Guarnizione per albero motore	Gasket, shalf motor	art. 543826600
10	006670	Flangia fissaggio guarnizione	Flange, gasket fixing	
11	057762	Rondella elastica	Spring washer	
12		Tubetto per termostato	Pipe, thermostat	art. 517844900
13		Protezione termostato	Protection, thermostat	art. 516823000
14	066823	Molla per bulbo termometro	Spring, thermometer bulb	
15	004719	Squadretta per bulbo termometro	Bracket, thermometer bulb	
16	053782	Ventola forno	Fan, oven	aceg 50 Hz
16	003715	Ventola forno	Fan, oven	bdfh 50 Hz
17	003988	Parete aspirazione superiore	Upper suction wall	aceg
17	0A5405	Parete aspirazione superiore	Upper suction wall	bdfh
18	005711	Guarnizione cella	Gasket, oven cabinet	
19	059620	Protezione ventola	Protection, fan	
20	004253	Vite fissaggio parete aspirazione	Screw, suction wall fixing	
21		Divisorio orizzontale cella forno	Horizontal partition, oven cabinet	aceg art. 524824801
21		Divisorio orizzontale cella forno	Horizontal partition, oven cabinet	bdfh art. 524828701
22	003989	Parete aspirazione inferiore	Lower suction wall	aceg
22	0A5406	Parete aspirazione inferiore	Lower suction wall	bdfh
23		Condotto camera combustione	Duct, combustion chamber	aceg art. 850873402
23		Condotto camera combustione	Duct, combustion chamber	bdfh art. 850875402
24	004234	Guarnizione per condotto	Gasket, duct	aceg
24	004235	Guarnizione per condotto	Gasket, duct	bdfh
25		Protezione laterale ventola	Protection, fan side	aceg art. 516829000
25		Protezione laterale ventola	Protection, fan side	bdfh art. 830813800
26		Supporto portalampada	Support, lamp holder	art. 508840702
27	002628	Flangia per guarnizione lampada	Flange, gasket lampe	
28	002627	Vetro per lampada	Glass, lampe	
29	002626	Guarnizione per lampada	Gasket, lampe	
30	054840	Lampada	Lampe	
31	002625	Portalampada	Lamp holder	
32	046063	Microinterruttore	Microswitch	
33		Piastrina per nasello porta	Plate, door catch	art. 502892400

20 Gn 1/1 and 20 2/1 Gas convection oven
Forno convezione gas 20 Gn 1/1 e 20 Gn 2/1

PNC	Model	Ref.	Notes	PNC	Model	Ref.	Notes
240 203	FCF/G 20 1/1	a	" Zanussi "	775 103	ZCF/G 20 1/1	e	" Zoppas "
240 204	FCF/G 20 2/1	b	" Zanussi "	775 104	ZCF/G 20 2/1	f	" Zoppas "
260 703	ECF/G 20 1/1	c	" Electrolux "	697 303	ACF/G 20 1/1	g	" Alpeninox "
260 704	ECF/G 20 2/1	d	" Electrolux "	697 304	ACF/G 20 2/1	h	" Alpeninox "

Pos	Code	Descrizione	Description	Ref. / Notes
34	0H6728	Nasello per porta	Catch, door	
35	002653	Cilindri dentati cerniera	Hinge teeth cylinders	
36	003991	Cerniera inferiore porta	Lower hinge door	
37	004100	Guida per carrello	Leading, trolley	aceg
37	004101	Guida per carrello	Leading, trolley	bdfh
38	003776	Tube scarico condensa	Drain pipe, condensation	
39	004231	Piede regolabile	Foot, adjustable	
40	006451	Nastro adesivo alluminio	Insulating tape, aluminium	
		Pagina 2	Page 2	
51	003985	Controporta	Inner door	
52	002644	Vetro porta interno	Inside glass, door	
53		Distanziale vetri	Spacer, glassies	art. 524820101
54	005254	Vetro porta esterno	Outside glass, door	cd
54	002729	Vetro porta esterno	Outside glass, door	ef
55	003739	Guarnizione vetro interno	Inside gasket, glass	
56	002878	Guarnizione vetro esterno	Outside gasket, glass	
57	003990	Guarnizione per meccanismo	Gasket	
58	003822	Meccanismo di estremita	Closing hook	
59	004104	Base per meccanismo	Hook spacer	
60	003823	Asta superiore di collegamento	Upper lever, connecting	
61	060920	Spina elastica	Roll pin	
62	003824	Meccanismo centrale	Device, main lock	
63	004098	Flangia per meccanismo centrale	Flange, main lock	
64	003994	Cuscinetto per maniglia	Bearing, handle	
65	003826	Supporto maniglia	Support, handle	
66	003825	Asta inferiore di collegamento	Lower lever, connecting	
67	002717	Maniglia porta	Handle, door	ab Zanussi
68	0F0029	Maniglia porta	Handle, door	cd Electrolux
69	002722	Maniglia porta	Handle, door	ef Zoppas
70	0A5320	Maniglia porta	Handle, door	gh Alpeninox
71	003984	Porta forno	Door, oven	
72	004103	Struttura portateglie carrellata	Slide in rack, assembly	aceg
72	004102	Struttura portateglie carrellata	Slide in rack, assembly	bdfh
73	003347	Guida per struttura portateglie	Guide, slide in rack	aceg
73	003350	Guida per struttura portateglie	Guide, slide in rack	bdfh
74	003349	Fermo per struttura	Catch, slide in rack	
75	003348	Supporto per fermo	Support, catch	
76	004099	Assieme chiusura porta	Lever hook look assembly	

20 Gn 1/1 and 20 2/1 Gas convection oven
Forno convezione gas 20 Gn 1/1 e 20 Gn 2/1

PNC	Model	Ref.	Notes	PNC	Model	Ref.	Notes
240 203	FCF/G 20 1/1	a	" Zanussi "	775 103	ZCF/G 20 1/1	e	" Zoppas "
240 204	FCF/G 20 2/1	b	" Zanussi "	775 104	ZCF/G 20 2/1	f	" Zoppas "
260 703	ECF/G 20 1/1	c	" Electrolux "	697 303	ACF/G 20 1/1	g	" Alpeninox "
260 704	ECF/G 20 2/1	d	" Electrolux "	697 304	ACF/G 20 2/1	h	" Alpeninox "

Pos	Code	Descrizione	Description	Ref. / Notes
		Pagina 3	Page 3	
100		Schienale interno camera di comb.	Inside back panel, comb. chamber	bdfh art. 524829602
101		Fascia interna camera di comb.	Inside band, comb. chamber	bdfh art. 524831402
102		Deflettore superiore camera di comb.	Upper deflector, comb. chamber	bdfh art. 525869302
103		Scudo per fascia interna	Plate, inside band	bdfh art. 524837100
104		Tubetto per limitatore	Pipe, safety thermostat	art. 830814100
105		Camino camera di comb.	Chimney, comb. chamber	aceg art. 850870303
105		Camino camera di comb.	Chimney, comb. chamber	bdfh art. 850875303
106		Schienale interno camera di comb.	Inside back panel, comb. chamber	aceg art. 524823701
107		Fascia interna camera di comb.	Inside band, comb. chamber	aceg art. 524825201
108		Deflettore superiore camera di comb.	Upper deflector, comb. chamber	aceg art. 524837301
109		Deflettore camera di comb.	Deflector, comb. chamber	aceg art. 524837202
110		Schienale camera di combustione	Back panel, combustion chamb.	aceg art. 524823801
110		Schienale camera di combustione	Back panel, combustion chamb.	bdfh art. 524829802
111		Fascia camera di combustione	Band, combustion chamber	aceg art. 524825301
111		Fascia camera di combustione	Band, combustion chamber	bdfh art. 524829703
112		Pannello anter. camera combustione	Front wall, combustion chamber	aceg art. 524825401
112		Pannello anter. camera combustione	Front wall, combustion chamber	bdfh art. 524831801
113	003709	Brucciatore	Burner	aceg
113	004831	Brucciatore	Burner	bdfh
114		Conduttura, valvola gas - bruciatore	Pipe, gas valve - burner	ace art. 806802100
114		Conduttura, valvola gas - bruciatore	Pipe, gas valve - burner	bdf art. 806803201
114		Conduttura, valvola gas - bruciatore	Pipe, gas valve - burner	g art. 806806500
114		Conduttura, valvola gas - bruciatore	Pipe, gas valve - burner	h art. 806806600
115	057400	Vetro spia bruciatore	Inspection glass, burner	
116	057402	Guarnizione per vetro spia	Gasket, inspection glass	
117	057382	Cornice per vetro spia	Frame, inspection glass	
118		Conduttura pilota	Pipe, pilot burner	aceg art. 517846001
118		Conduttura pilota	Pipe, pilot burner	bdfh art. 517847000
119	052125	Raccordo ø 4 mm	Nipple, diam.4 mm	
120	052127	Anello bicono ø 4 mm	Biconical ring, diam.4 mm	
121	006240	Raccordo 90° per valvola gas	Nipple 90°, gas valve	
122	003719	Valvola gas	Gas valve	" Novasit "
123	003704	Rivestimento per manopola	Covering, knob	
124	003705	Gommino per manopola	Stuffing gasket, knob	
125	054539	Microinterruttore valvola gas	Microswitch, gas valve	
126	0A5398	Raccordo valvola gas	Nipple, gas valve	
127	050670	Dado per bicono	Nut, biconical ring	
128	050682	Anello bicono ø 12 mm	Biconical ring, diam.12 mm	
129	054030	Raccordo portaugello	Nipple, nozzle holder	
130	020997	Controdado	Lock nut	
131	054029	Guarnizione ugello	Gasket, nozzle	
133	054039	Aeratore bruciatore	Aerator, burner	
134	054032	Brucciatore pilota	Pilot burner	
135		Protezione bruciatore pilota	Protection, pilot burner	art. 508886400
137	053665	Anello bicono ø 4 mm	Biconical ring, diam.4 mm	
138	052610	Elettrodo di accensione	Electrode, ignition	

20 Gn 1/1 and 20 2/1 Gas convection oven
Forno convezione gas 20 Gn 1/1 e 20 Gn 2/1

PNC	Model	Ref.	Notes	PNC	Model	Ref.	Notes
240203	FCF/G 20 1/1	a	" Zanussi "	775103	ZCF/G 20 1/1	e	" Zoppas "
240204	FCF/G 20 2/1	b	" Zanussi "	775104	ZCF/G 20 2/1	f	" Zoppas "
260703	ECF/G 20 1/1	c	" Electrolux "	697303	ACF/G 20 1/1	g	" Alpeninox "
260704	ECF/G 20 2/1	d	" Electrolux "	697304	ACF/G 20 2/1	h	" Alpeninox "

Pos	Code	Descrizione	Description	Ref. / Notes
139	057960	Raccordo per elettrodo	Nipple, electrode	
140	003755	Cavetto accensione	Cable, spark plug	
141		Conduttura alimentazione gas	Inlet pipe, gas	ace art. 806802202
141		Conduttura alimentazione gas	Inlet pipe, gas	bdf art. 806803302
141		Conduttura alimentazione gas	Inlet pipe, gas	g art. 806806301
141		Conduttura alimentazione gas	Inlet pipe, gas	h art. 806806401
142	054055	Assieme termocoppia	Thermocouple assembly	
		Pagina 4	Page 4	
132	054084	Ugello ø 3,20	Nozzle diam. 3,20	aceg G 20- 20 mbar
132	054084	Ugello ø 3,20	Nozzle diam. 3,20	aceg G 25- 25 mbar
132	003987	Ugello ø 3,55	Nozzle diam. 3,55	aceg G 25- 20 mbar
132	056147	Ugello ø 2,10	Nozzle diam. 2,10	aceg G30/G31 28/37 mbar
132	054631	Ugello ø 1,80	Nozzle diam. 1,80	aceg G 30/G31 50 mbar
132	003993	Ugello ø 4,10	Nozzle diam. 4,10	bdfh G 20- 20 mbar
132	003993	Ugello ø 4,10	Nozzle diam. 4,10	bdfh G 25- 25 mbar
132	003996	Ugello ø 4,50	Nozzle diam. 4,50	bdfh G 25- 20 mbar
132	003997	Ugello ø 2,55	Nozzle diam. 2,55	bdfh G30/G31 28/37 mbar
132	055018	Ugello ø 2,20	Nozzle diam. 2,20	bdfh G 30/G31 50 mbar
136	054037	Ugello pilota N°25	Nozzle N°25	G 20- 20 mbar
136	054037	Ugello pilota N°25	Nozzle N°25	G 25- 20/25 mbar
136	054286	Ugello pilota N°24	Nozzle N°24	G 30/31 28-30/37-50 mbar
		Pagina 5	Page 5	
150		Conduttura per umidificatore	Pipe, humidifier	aceg art. 806802300
150		Conduttura per umidificatore	Pipe, humidifier	bdfh art. 806803400
151	006245	Dado	Nut	
152	003752	Tubo umidificatore	Pipe, humidifier	aceg
153	003751	Tubo umidificatore	Pipe, humidifier	bdfh
154	056421	Connettore	Multiplug connector	
155	003853	Sonda spillone	Meat probe	
156	002674	Fermo per sonda spillone	Stopping, meat probe	
158	055016	Regolatore di energia	Energy regulator	
159	054376	Staffa aggancio regolatore	Bracket, regulator link	
160	055017	Commutatore	Change-over switch	
161	053342	Molla per marchio	Spring, brand	
162	053809	Guarnizione termometro	Gasket, thermometer	
163	056383	Termometro	Thermometer	
164	003838	Membrana cruscotto	Membrane, control panel	ab Zanussi
164	006032	Membrana cruscotto	Membrane, control panel	cd Electrolux
164	003851	Membrana cruscotto	Membrane, control panel	ef Zoppas
164	0A5400	Membrana cruscotto	Membrane, control panel	gh Alpeninox

20 Gn 1/1 and 20 2/1 Gas convection oven
Forno convezione gas 20 Gn 1/1 e 20 Gn 2/1

PNC	Model	Ref.	Notes	PNC	Model	Ref.	Notes
240 203	FCF/G 20 1/1	a	" Zanussi "	775 103	ZCF/G 20 1/1	e	" Zoppas "
240 204	FCF/G 20 2/1	b	" Zanussi "	775 104	ZCF/G 20 2/1	f	" Zoppas "
260 703	ECF/G 20 1/1	c	" Electrolux "	697 303	ACF/G 20 1/1	g	" Alpeninox "
260 704	ECF/G 20 2/1	d	" Electrolux "	697 304	ACF/G 20 2/1	h	" Alpeninox "

Pos	Code	Descrizione	Description	Ref. / Notes
165	058544	Lampada spia verde	Green idicator lamp	
166	003955	Guarnizione per manopola	Gasket, knob	
167	025245	Molletta per manopola	Spring, knob	
168	002672	Manopola con indicatore	Knob, with indicator	ab Zanussi
168	003743	Manopola con indicatore	Knob, with indicator	cdef Electrolux / Zoppas
168	0A5324	Manopola con indicatore	Knob, with indicator	gh Alpeninox
169	058522	Lampada spia gialla	Yellow idicator lamp	
170	003767	Supporto per interruttore	Support, switch	
171	003768	Pulsante per interruttore	Push button, switch	
172	053979	Protezione pulsante	Protection, push button	
173	002671	Manopola senza indicatore	Knob, with out indicator	ab Zanussi
173	002726	Manopola senza indicatore	Knob, with out indicator	cdef Electrolux / Zoppas
173	0A5323	Manopola senza indicatore	Knob, with out indicator	gh Alpeninox
174	002727	Rondella	Washer	
175	051263	Controdado	Lock nut	
176	053976	Spia controllo fiamma bruciatore	Inspection flame, burner	
177	006033	Membrana inferiore cruscotto	Lower membrane, control panel	cd Electrolux
177	004002	Membrana inferiore cruscotto	Lower membrane, control panel	ef Zoppas
177	0A5404	Membrana inferiore cruscotto	Lower membrane, control panel	gh Alpeninox
178	003594	Termostato di sicurezza	Safety thermostat	
179	056582	Portafusibile	Fuse holder	
180	002820	Fusibile 160 mA	Fuse 160 mA	
181	058872	Resistenza 100 ohm	Resistor	
182	058873	Morsettiera per resistenza	Terminal board, resistor	
183	056466	Rele'	Relay	10 A - 250 V
184	056384	Termostato	Thermostat	
185	003833	Temporizzatore	Timer	
186	082986	Contattore K2 - 09 A10 -220	Contactore K2 - 09 A10 -220	K2 - 09 A10 -220
187	003376	Accenditore elettrico	Spark generator	
188	003766	Interruttore per sonda spillone	Switch, meat probe	
189	003763	Scheda per sonda spillone	Board, meat probe	
190	002662	Boccola per manopola	Bushing, knob	
191	002663	Guarnizione per boccola	Gasket, bushing	
192	056148	Condensatore 10 µF	Condenser 10 µF	aceg
192	047744	Condensatore 20 µF	Condenser 20 µF	bdfh
193	046217	Filtro RFI	RIF filter	
194	046357	Morsettiera	Terminal board	
195		Squadretta supporto ronzatore	Bracket support, buzzer	art. 506866503
196	055368	Ronzatore	Buzzer	
197	003986	Cruscotto	Control panel	ab Zanussi
197	004001	Cruscotto	Control panel	cdef Electrolux / Zoppas
197	0A5407	Cruscotto	Control panel	gh Alpeninox
198	002707	Tube gomma corazzato	Rubber pipe	
199	002091	Regolatore di portata acqua ø0,60 mm	Regulator flow,water dia.0,60 mm	
200	055132	Elettrovalvola per umidificatore	Solenoid valve, humidifier	

20 Gn 1/1 and 20 2/1 Gas convection oven
Forno convezione gas 20 Gn 1/1 e 20 Gn 2/1

PNC	Model	Ref.	Notes	PNC	Model	Ref.	Notes
240203	FCF/G 20 1/1	a	" Zanussi "	775103	ZCF/G 20 1/1	e	" Zoppas "
240204	FCF/G 20 2/1	b	" Zanussi "	775104	ZCF/G 20 2/1	f	" Zoppas "
260703	ECF/G 20 1/1	c	" Electrolux "	697303	ACF/G 20 1/1	g	" Alpeninox "
260704	ECF/G 20 2/1	d	" Electrolux "	697304	ACF/G 20 2/1	h	" Alpeninox "

Pos	Code	Descrizione	Description	Ref. / Notes
201	061488	Guarnizione	Gasket	
202	053789	Tubo carico acqua	Inlet pipe, water	
*	003926	Sigillante siliconico, 300°C	Silicone sealer,300°C	type RTV106
*	005866	Adesivo siliconico, "wacker" E 43	Silicone adhesive, "wacker" E 43	used for oven gasket
*	006083	Adesivo siliconico, autovulcanizzante	Silicone adhesive, vulcanizing	used, bulb oven thermost.
*		Pasta lubrificante, ventola- albero mot.	Lubricating paste, half mot.-fan	art.167098082