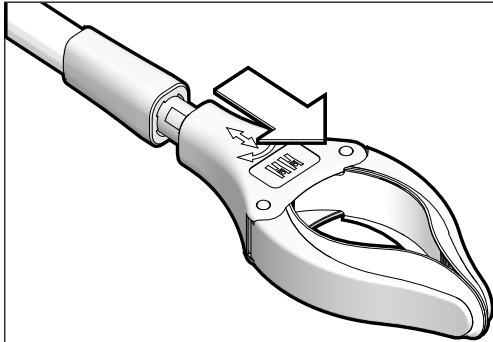


Arthri Grip[®] PRO



- GB** Operating instructions
- DE** Bedienungsanleitung
- NL** Bedieningsinstructies

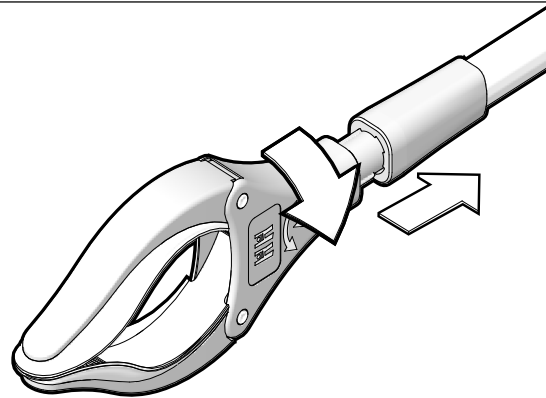
- ES** Instrucciones de funcionamiento
- FR** Instructions d'utilisation



- GB** Hold jaw and collar, and pull
- ES** Mantenga pulsada de mandíbula y cuello, y tirar
- FR** Attente des mâchoires et le collier, et tirer
- DE** Halten sie blende und kragen, und ziehen sie
- NL** Houd kaaklijn en kraag, en trek

HA8426 26"/66cm Arthri-Grip Pro
HA8432 32"/81cm Arthri-Grip Pro

- GB** Rotate jaw 90° then push back
- ES** Girar 90° mordaza a continuación, empuje hacia atrás
- FR** Mâchoire Rotation 90° puis repoussez-la.
- DE** Drehen sie backen 90° und dann nach hinten schieben
- NL** Draai jaw 90° duw vervolgens terug



HX80077GB_2

CAUTION

- GB** - Don't use for picking up items above 60°C - Do not use as walking aid - Do not lift objects greater than 1kg

- ES** - No lo utilice para recoger objetos con temperatura superior a 60 - No lo utilice como andador - No lo utilice para levantar objetos de más de 1kg
- FR** - Ne pas utiliser pour ramasser des objets au-dessus de 60 degrés C - Ne pas utiliser comme dispositif d'aide à la marche - Ne pas soulever d'objets qui pèsent plus de 1 kilogramme
- DE** - Greifen Sie keine Gegenstände, die heißer also 60oC sind - Nicht als Gehhilfe verwenden - Greifen Sie keine Gegenstände mit einem Gewicht von mehr als 1kg
- NL** - Niet gebruiken voor het oppakken van objecten met een temperatuur boven 60°C - Niet gebruiken als loophulpmiddel of wandelstok - Til geen objecten op die zwaarder zijn dan 1kg



Bromyard Road, Ledbury
Herefordshire HR8 1NS
Tel: +44 (0)1531 635678
Fax: +44 (0)1531 635670
www.AdEssentials.com
Sales@HelpingHand.co.uk

www.adlessentials.com



Helping Hand
Reablement

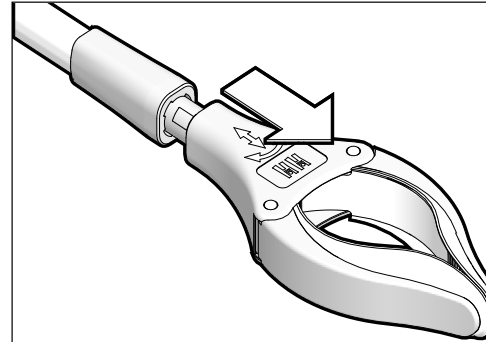
HN a division of The Helping Hand Company

Arthri Grip[®] PRO



- GB** Operating instructions
- DE** Bedienungsanleitung
- NL** Bedieningsinstructies

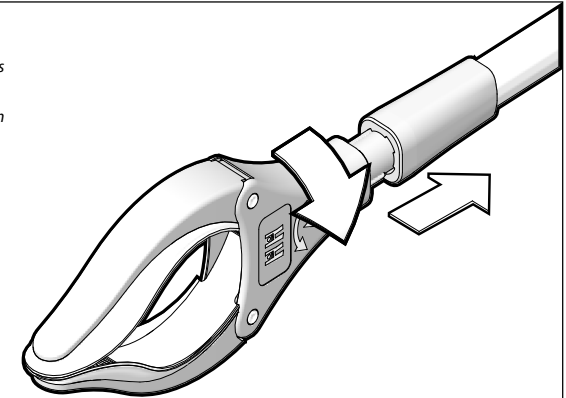
- ES** Instrucciones de funcionamiento
- FR** Instructions d'utilisation



- GB** Hold jaw and collar, and pull
- ES** Mantenga pulsada de mandíbula y cuello, y tirar
- FR** Attente des mâchoires et le collier, et tirer
- DE** Halten sie blende und kragen, und ziehen sie
- NL** Houd kaaklijn en kraag, en trek

HA8426 26"/66cm Arthri-Grip Pro
HA8432 32"/81cm Arthri-Grip Pro

- GB** Rotate jaw 90° then push back
- ES** Girar 90° mordaza a continuación, empuje hacia atrás
- FR** Mâchoire Rotation 90° puis repoussez-la.
- DE** Drehen sie backen 90° und dann nach hinten schieben
- NL** Draai jaw 90° duw vervolgens terug



HX80077GB_2

CAUTION

- GB** - Don't use for picking up items above 60°C - Do not use as walking aid - Do not lift objects greater than 1kg

- ES** - No lo utilice para recoger objetos con temperatura superior a 60 - No lo utilice como andador - No lo utilice para levantar objetos de más de 1kg
- FR** - Ne pas utiliser pour ramasser des objets au-dessus de 60 degrés C - Ne pas utiliser comme dispositif d'aide à la marche - Ne pas soulever d'objets qui pèsent plus de 1 kilogramme
- DE** - Greifen Sie keine Gegenstände, die heißer also 60oC sind - Nicht als Gehhilfe verwenden - Greifen Sie keine Gegenstände mit einem Gewicht von mehr als 1kg
- NL** - Niet gebruiken voor het oppakken van objecten met een temperatuur boven 60°C - Niet gebruiken als loophulpmiddel of wandelstok - Til geen objecten op die zwaarder zijn dan 1kg



Bromyard Road, Ledbury
Herefordshire HR8 1NS
Tel: +44 (0)1531 635678
Fax: +44 (0)1531 635670
www.AdEssentials.com
Sales@HelpingHand.co.uk

www.adlessentials.com



Helping Hand
Reablement

HN a division of The Helping Hand Company