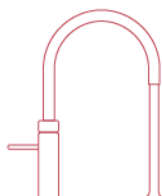


Installationsvejledning PRO3

Læs denne vejledning før installation



Quooker®

Indledning

Sådan fungerer Quooker

Quooker systemet består af en vacuumisoleret vandbeholder og en Nordic hane, en Fusion hane eller en Flex hane til koldt, varmt og kogende vand. Beholderen er placeret i vaskeskabet og er tilsluttet det kolde vand. Der kan både tappes blandingsvand (brugsvand) og kogende vand fra Fusion eller Flex hanen. Vandet i vandbeholderen opvarmes elektrisk til 110°C og opbevares ved denne temperatur. Quooker PRO3 indeholder 3 liter. Inden Quooker-vandet forlader vandbeholderen, renses det af HiTAC®-vandfiltret.

Quooker-haner er udstyret med et børnesikret tryk-drej-greb. Dette greb bruges til at aktivere det kogende vand ved at trykke ned to gange hurtigt efter hinanden og derefter dreje på grebet. Grebet kan let genkendes på sin riflede overflade.

Trods alle sikkerhedsanordninger i produktet, bør brugeren af Quooker-systemet tage hensyn til risikoen ved at bruge kogende vand i almindelighed. Forkert brug medfører muligvis skader. Læs derfor altid vejledningen omhyggeligt før brugen.

Installation, vedligeholdelse og garanti

Quooker kan installeres alle steder, hvor der er tilslutningsmuligheder til vandforsyning og strøm. Det er enkelt at installere Quookeren, og den leveres med et tilslutnings sæt, så installationen kan foretages nemt og enkelt.

Det anbefales at skifte HiTAC®-vandfiltret hvert femte år. Samtidig med dette kan vandbeholderen rengøres for kalk. I områder med hårdt vand, kan det være nødvendigt at udføre denne service oftere. Det er ikke tilladt at tilslutte Quooker til en omvendt osmose-installation eller vandblødgøringsystem, som reducerer pH-værdien i vandet.

Garantiperioden er 24 måneder, ifølge vores vilkår og salgsbetingelser.

Brugere

Quooker-hanen må bruges af børn over otte år og personer med nedsat fysisk, sensorisk eller intellektuel formåen, hvis de overvåges eller har modtaget instruktion om sikker brug af apparatet. Personer, der endnu ikke kender Quooker-systemet, skal informeres om sikker brug og de mulige farer, der er forbundet med brugen af den kogende vandhane. Bemærk! Ukorrekt brug kan muligvis føre til skader. Sørg for at forhindre, at børn bruger vandhanen som legetøj, og lad ikke børn rengøre eller vedligeholde produktet uden opsyn. Hold stikket og ledningen utilgængeligt for små børn.

Quooker-systemet er egnet til husholdningsbrug og brug i sammenlignelige situationer som personalekøkkener i butikker, kontorer, landbrugs- og andre erhvervsbygninger, gæster på hoteller, moteller, bed & breakfasts og andre indlogeringssteder.

Følg ved installationen altid den metode, der er foreskrevet i vejledningen. Undgå at spilde vand på stikket og ledningen. Forsyningsstikket må kun udskiftes af en faguddannet montør, når det er defekt.

Tips om brugen og en installationsvejledning kan også findes på vores website: www.quooker.dk

Konformitetserklæring

Quooker Nederland B.V., Staalstraat 13, 2984 AJ Ridderkerk (Holland) erklærer hermed på eget ansvar, at Quooker PRO3 er fremstillet i henhold til reglerne i følgende direktiver:

- 2014/35/EU Low Voltage Directive (LVD)
- 2011/65/EU Restriction of Hazardous Substances (RoHS) Directive
- 2014/30/EU Electromagnetic Compatibility Directive (EMCD)
- 2009/125/EC Ecodesign energy-related products Directive
- 2014/68/EU Pressure Equipment Directive

og er i overensstemmelse med følgende standarder:

General product safety household and similar electrical appliances

EN 60335-1:2012 + AC:2014 + A11:2014

EN 60335-2-15:2002 + AC:2005 + A1:2005 + AC:2006 + A2:2008 + A11:2012 + A11:2012/AC:2013
+ EN 60335-2-15:2016

EN 60335-2-21:2003 + A1:2005 + AC:2007 + A2:2008 + AC:2010

Public exposure to electromagnetic fields (EMF)

EN 62233:2008 + AC:2008

Electromagnetic compatibility (EMC)

EN 55014-1:2017 + EN 55014-1:2006 + A1:2009 + A2:2011

EN 55014-2:2015 + EN 55014-2:1997 + AC:1997 + A1:2001 + A2:2008

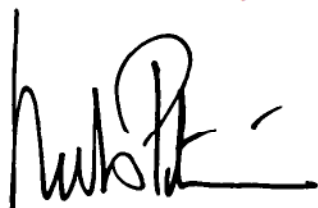
EN 61000-3-2:2014

EN 61000-3-3:2013

Restriction of hazardous substances

EN 50581:2012

Holland, Ridderkerk, januar 2021



Niels Peteri, direktør

Tekniske specifikationer

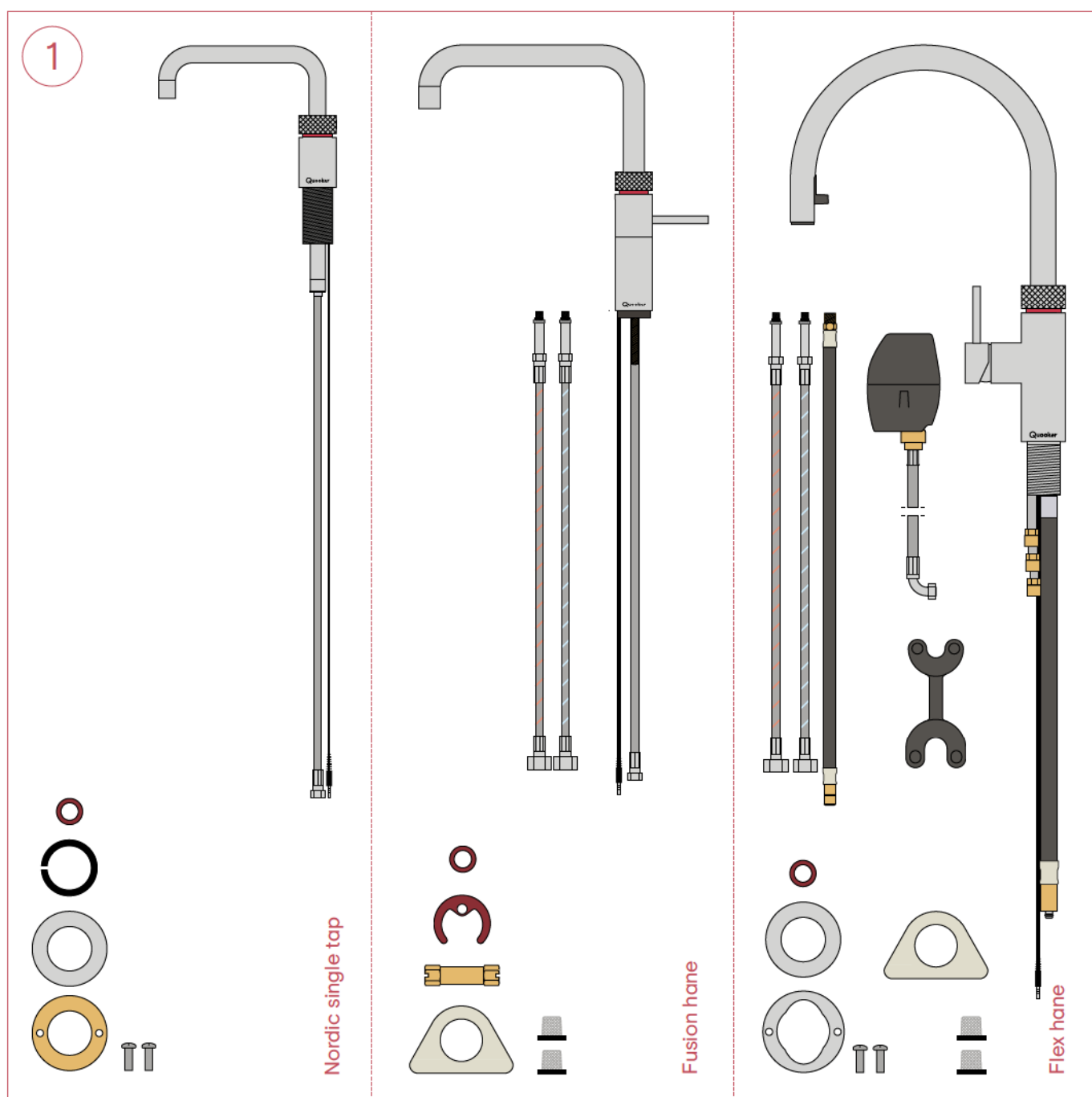
Beholder	PRO3
Spænding	230 V
Strøm	10 A
Effekt*	1600 W
Indhold	3 liter
Opvarmningstid*	10 minutter
Standby forbrug*	10 W
Højde, beholder	45 cm
Diameter, beholder	15 cm
Min. vandtryk	200 kPa (2 bar)
Maks. vandtryk	600 kPa (6 bar)
Maks. arbejdsdruk	800 kPa (8 bar)
Ophængsbeslag (valgfri)	ja
Sikring	- maksimal temperatur - overtryksventil 800 kPa (8 bar)
Vandventil	elektrisk
HiTAC®-vandfiltret	Høj Temperatur Aktiv Kul

*Dette er gennemsnitsværdier.

Hane	Nordic single tap	Fusion, Flex og blandingsbatteri
Hulmål	32 mm	35 mm
Maks. anbefalet varmt vandstemp.	-	60°C
Mulighed for roset	ja	ja

Pakkeindhold

- Nordic single tap, fiberring, centreringsring, stålring, låsemøtrik i messing og to skruer.
- Fusion hane, fiberring, hesteskoformet klemmedel, låsemøtrik, plastik trekant og to filtre til tilløbsslanger.
- Flex hane, slanger, fiberring, stålring, gevinding med to skruer, forbindelsesstykke med kogende vandslange, plastik trekant, to filtre til tilløbsslanger og en c-nøgle.



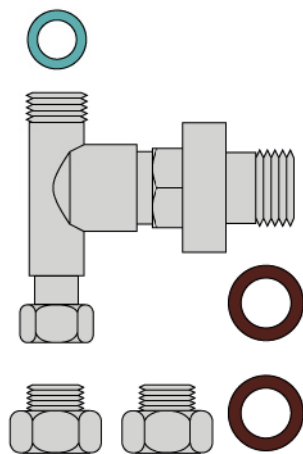
2. PRO3 vandbeholder.

3. Quooker t-stykke med reduktionsventil, to reduktionsovergange og fiberpakninger.

2



3

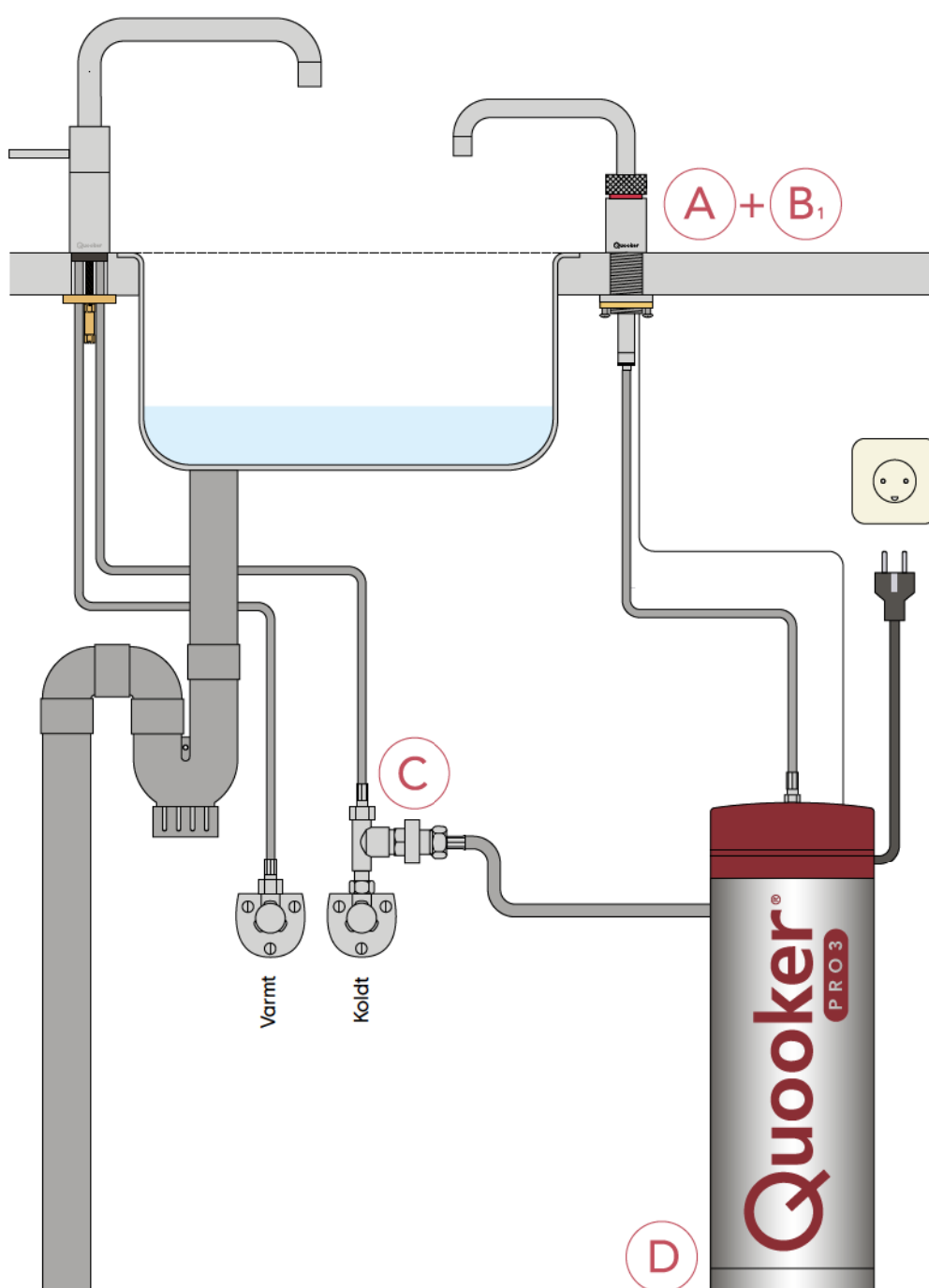


Installation af Nordic single tap

Vi anbefaler, at nedenstående rækkefølge overholdes ved installationen:

- A. Bor hul
- B1. Montering af Nordic single tap
- C. Tilslut vand
- D. Tilslut vandbeholder

Obs: beholderen bør monteres, så indløbsventil og stikkontakt er tilgængelig for service.

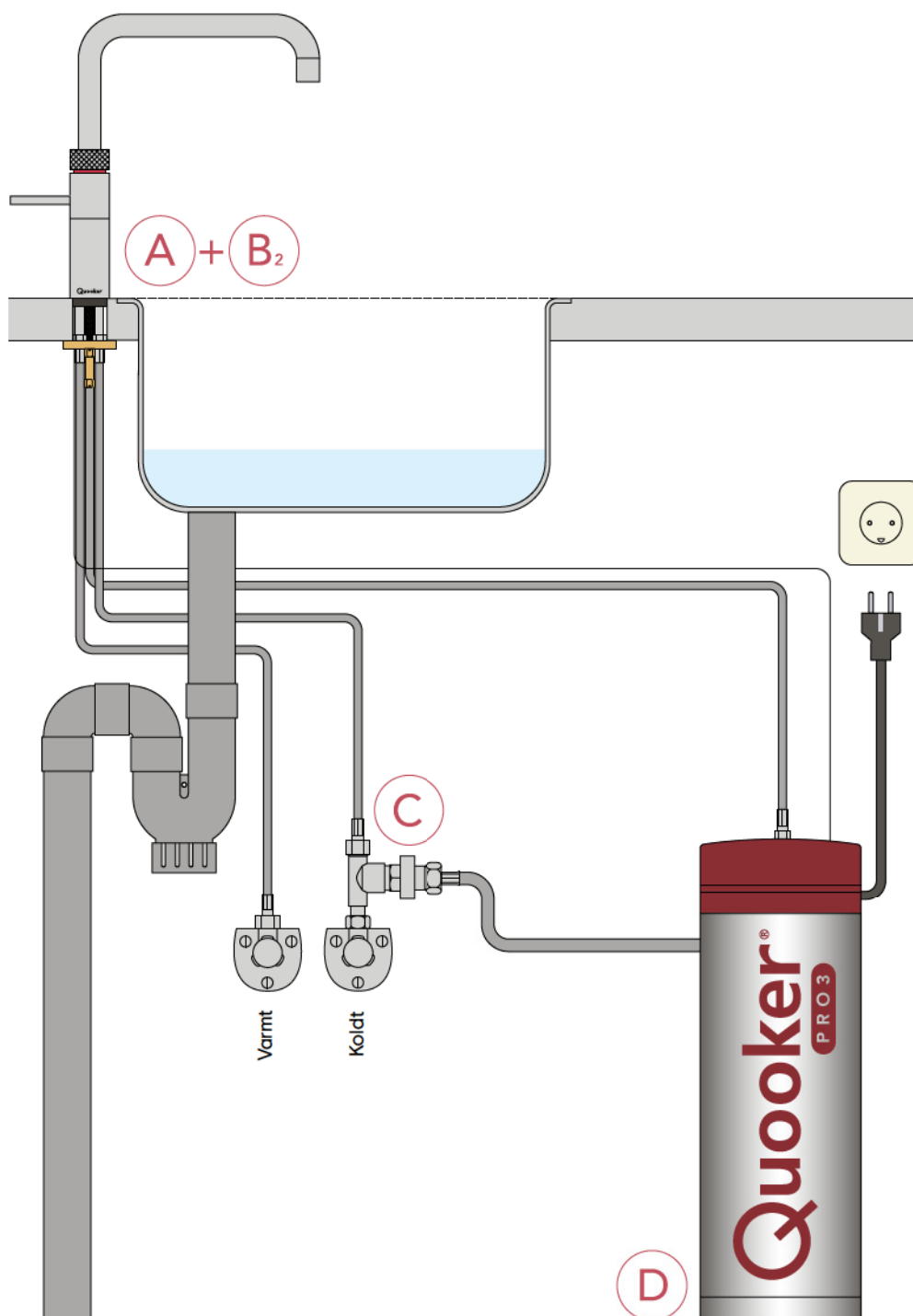


Installation af Fusion hane

Vi anbefaler, at nedenstående rækkefølge overholdes ved installationen:

- A. Bor hul
- B2. Montering af Fusion hane
- C. Tilslut vand
- D. Tilslut vandbeholder

Obs: beholderen bør monteres, så indløbsventil og stikkontakt er tilgængelig for service.

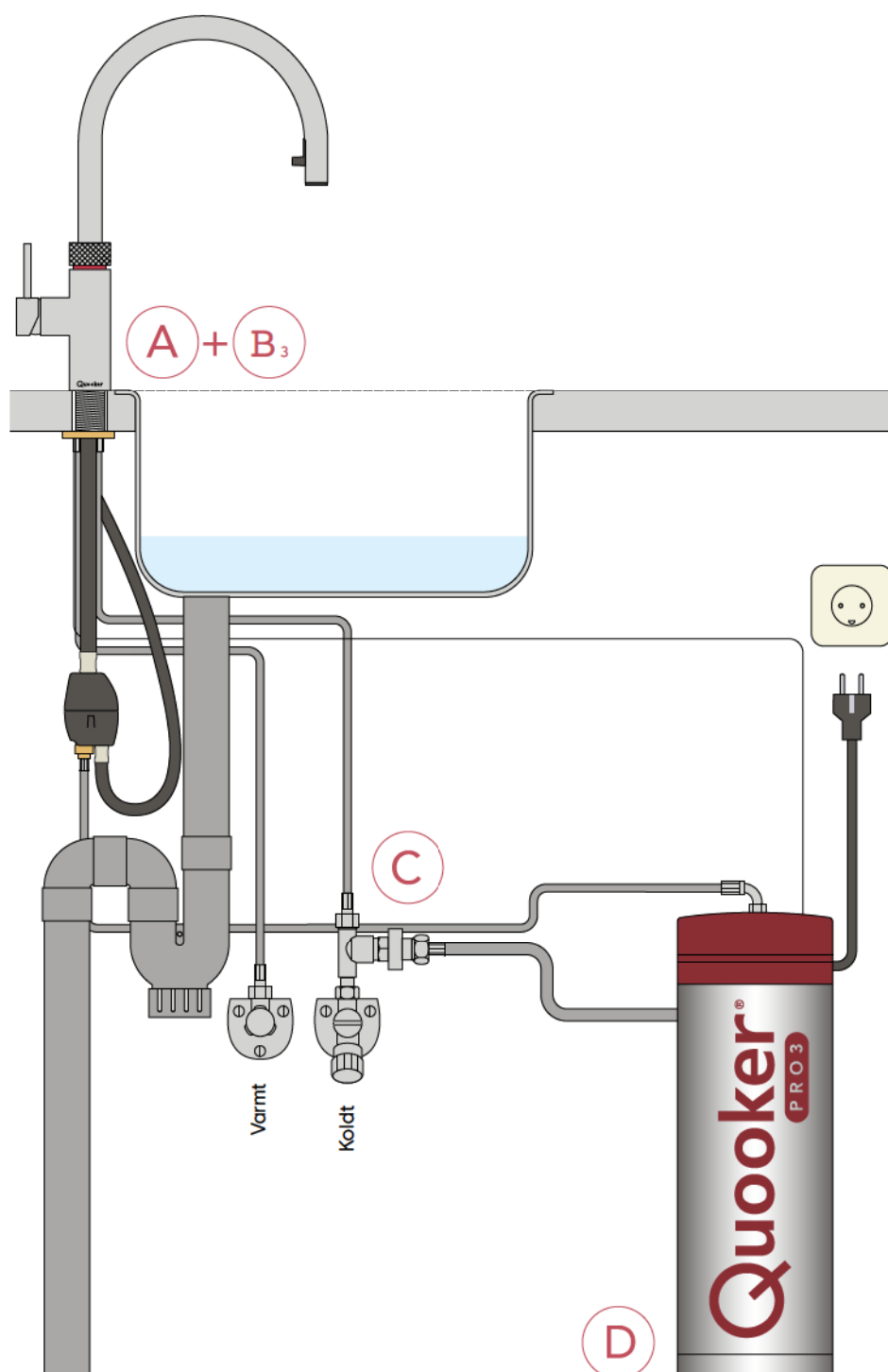


Installation af Flex hane

Vi anbefaler, at nedenstående rækkefølge overholdes ved installationen:

- A. Bor hul
- B3. Montering af Flex hane
- C. Tilslut vand
- D. Tilslut vandbeholder

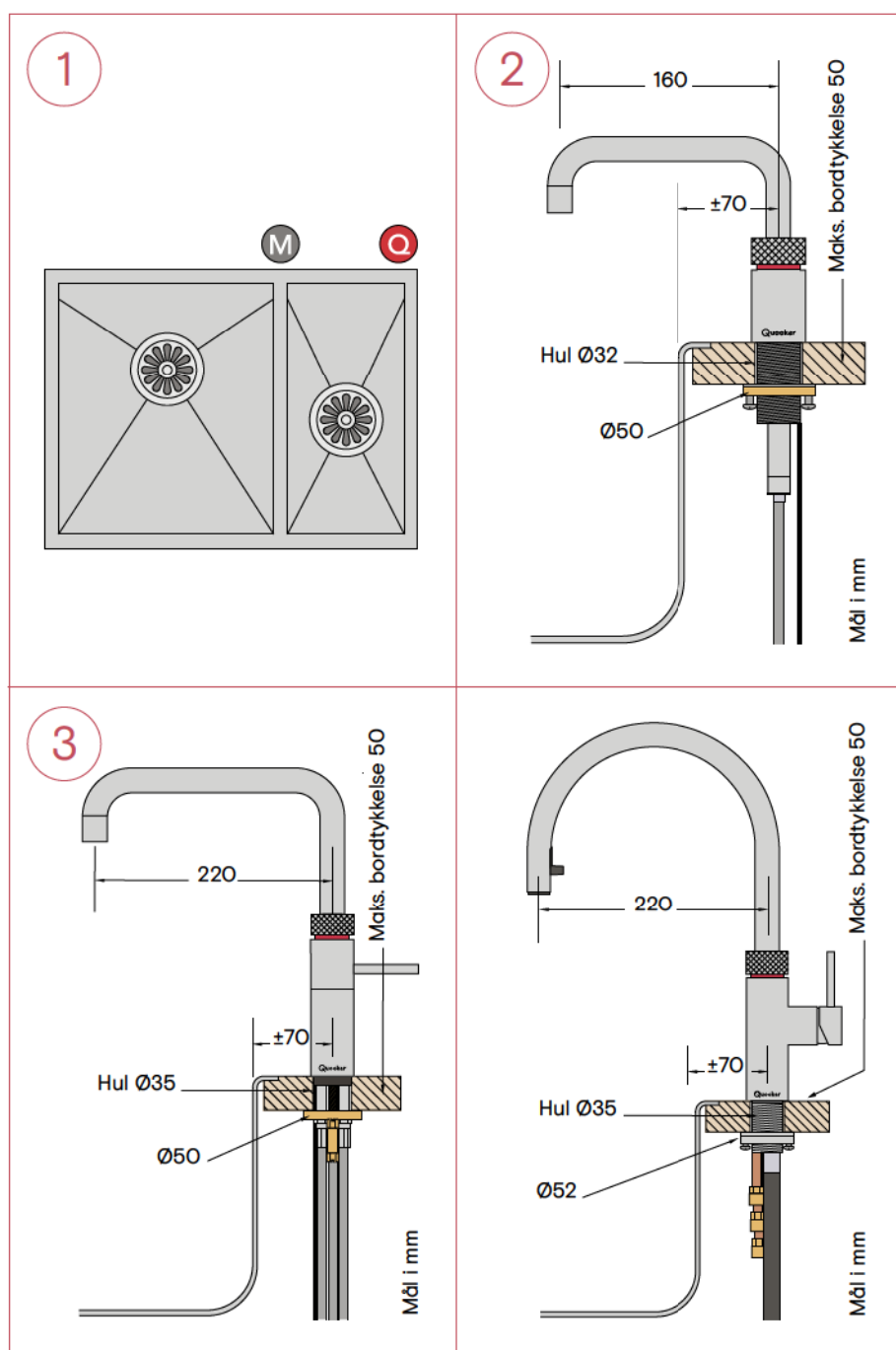
Obs: beholderen bør monteres, så indløbsventil og stikkontakt er tilgængelig for service.



A

Bor hul

- Obs: hulmål til Nordic single tap er 32 mm. Hulmål til Fusion hane og Flex hane er 35 mm.
- Nordic single tap placeres bedst i et hjørne af vasken.
- Obs: Nordic single tap skal frit kunne hæves og sænkes. Når hanen er i laveste position, stikker den ca. 25 cm ned under bordpladen. Tag hensyn til dette ved anbringelsen af sikkerhedsventil, el-tilslutning og lignende.
- Forbindelsesstykket fra Flex hanen skal kunne bevæge sig frit. Hvis slangen ikke er trukket ud af hanen, fylder den omkring 40 cm under vasken. Overvej dette når du installerer sikkerhedsgruppen, stikkontakter mv.



1. Bestem placering Nordic single tap

Bestem - i henhold til vaskens mål og placeringen af blandingsbatteriet - hvor Nordic single tap skal placeres.

2. Bor hul til Nordic single tap

Bor et hul på 32 mm. Benyt et bor, som er egnet til det pågældende materiale. Vær opmærksom på rækkevidden af udløbet på Nordic single tap fra midten af haneåbningen. Brug den medfølgende centreringsring, hvis hullet er på 35 mm eller større.

3. Bor hul til Fusion eller Flex hanen

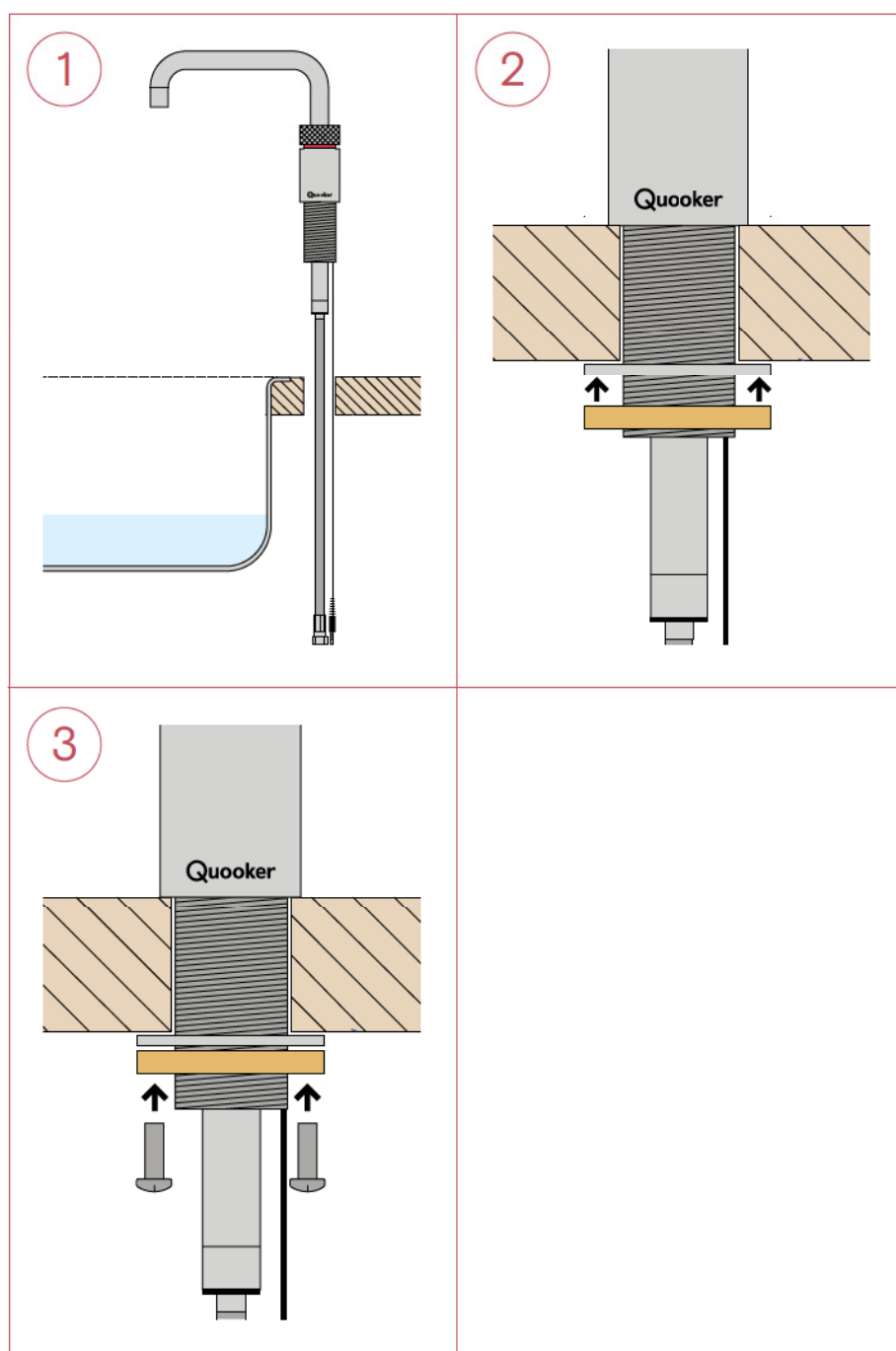
Bestem placeringen af hanen og bor et hul på 35 mm. Benyt et bor, som er egnet til det pågældende materiale. Vær opmærksom på rækkevidden af udløbet på hanen fra midten af hane-åbningen.



B1

Montering af Nordic single tap

- Obs: slangen til det kogende vand har en total længde på 70 cm.
Ved placering af vandbeholderen, skal der tages hensyn til, at Nordic single tap frit kan bevæges op og ned. Slangen må ikke være stram! En forlængerslange kan bestilles, men er normalt ikke nødvendigt.



1. Hane igennem bordpladen

Montér hanen i hullet i bordpladen.

2. Spænd låsemøtrikken

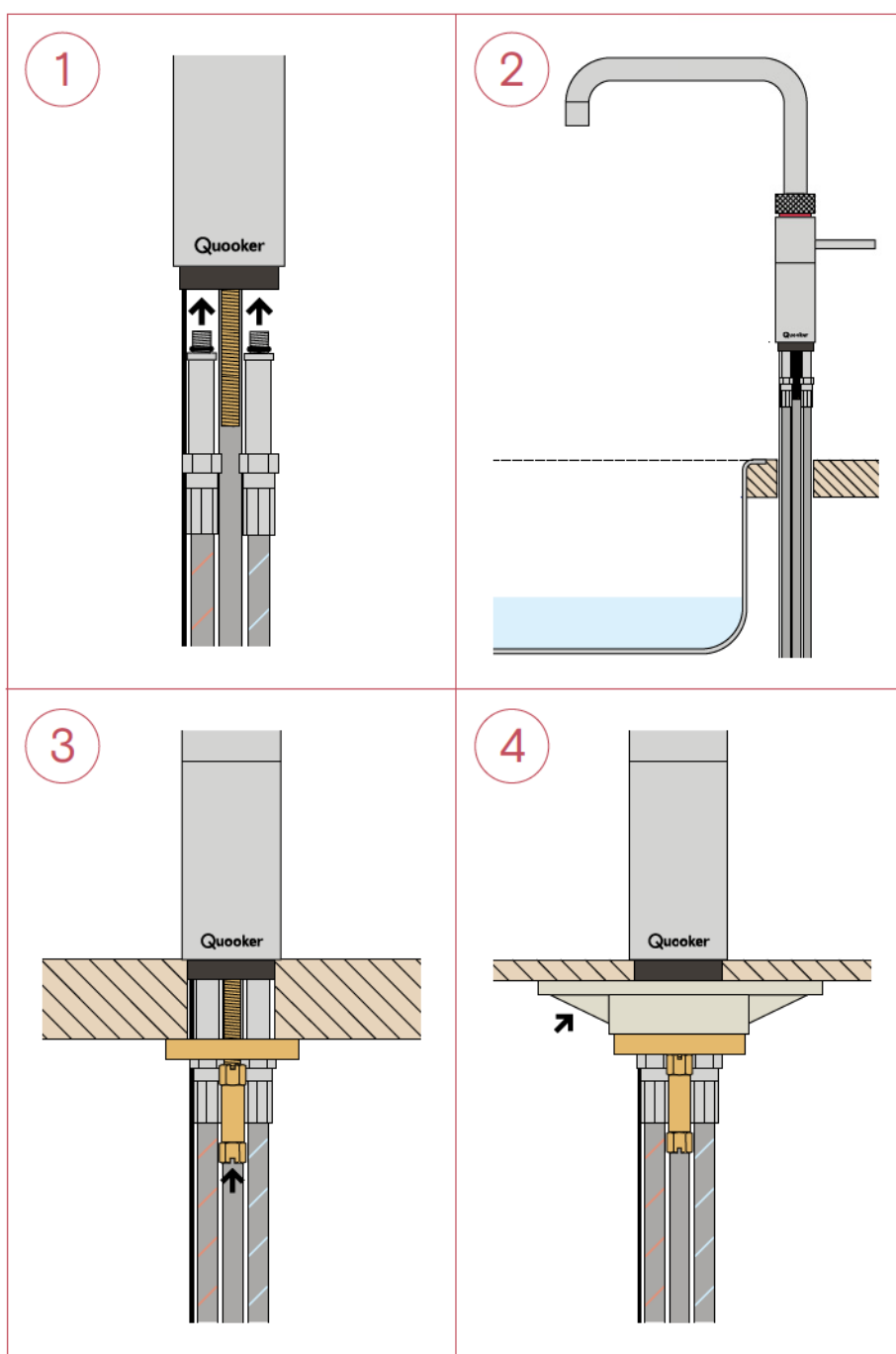
Placer hanen så logoet peger fremad og spænd låsemøtrikken (i messing).

3. Spænd skruerne

Derefter sikres hanen ved at spænde skruerne i låsemøtrikken. N.B. Logoet skal pege fremad.

B₂

Montering af Fusion hane



1. Montering af slanger

Montér slanger til koldt og varmt vand på hanen og spænd efter med en fastnøgle størrelse 10.

2. Hane igennem bordpladen

Montér hanen i hullet i bordpladen.

3. Fastgørelse af hanen

Før den hesteskoformede klemmedel rundt om slangen. Drej låsemøtrikken i skruenden. Drej hanen således at Quooker-logoet peger fremad. Betjeningshåndtaget er i den kolde stilling parallelt med kanten af bordpladen. Drej nu låsemøtrikken fast med en rørtang eller skruenøgle.

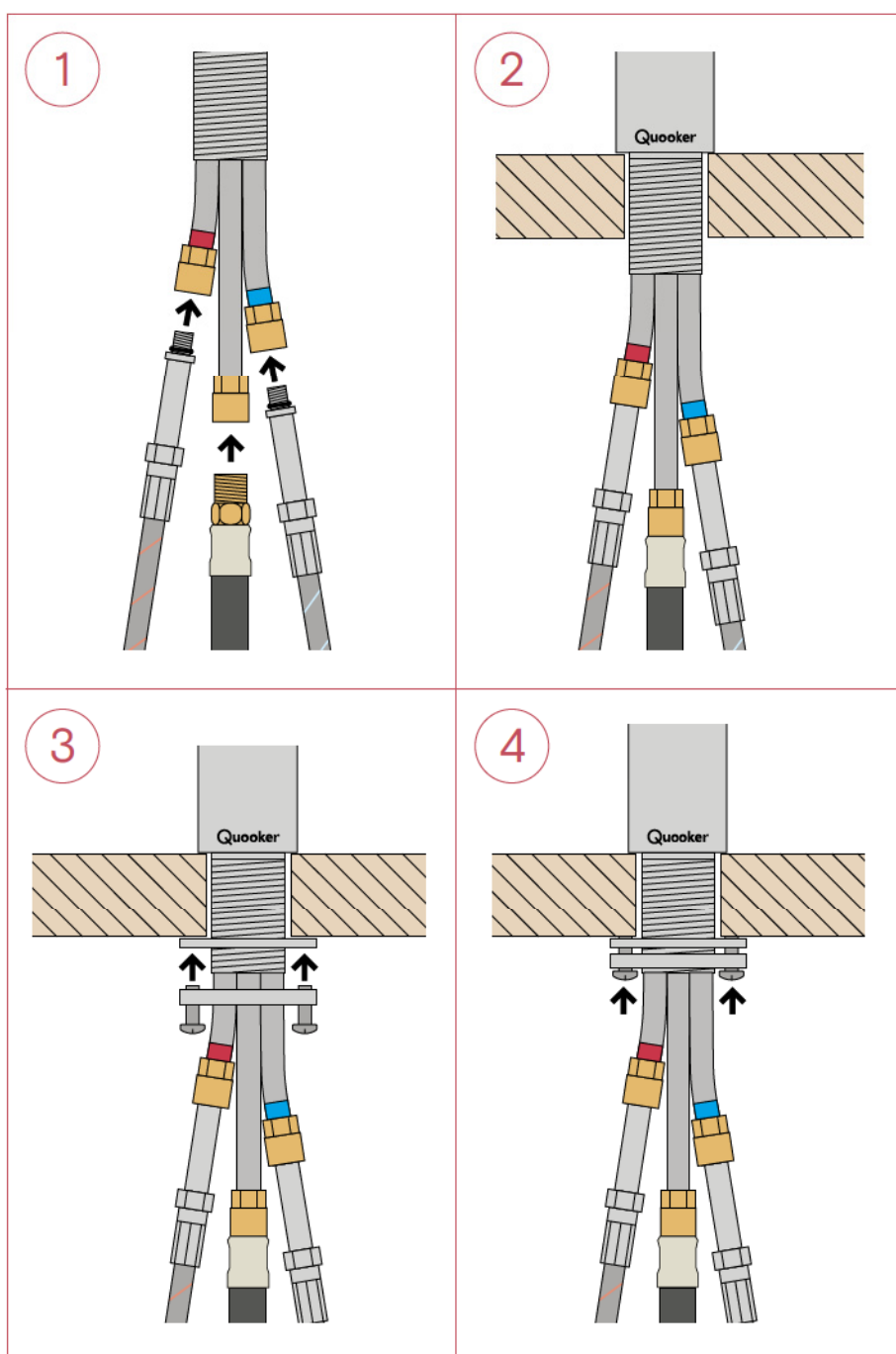
4. Tynd bordplade

Ved en tynd bordplade bruger du plastrekanten over den hesteskoformede klemmedel.

B3

Montering af Flex hane

- Forbindingsstykket fra Flex hanen skal kunne bevæge sig frit. Hvis slangen ikke er trukket ud af hanen, fylder den omkring 40 cm under vasken. Overvej dette når du installerer sikkerhedsgruppen, stikkontakter mv.



1. Montering af slanger

Montér slanger til koldt, varmt og kogende vand på hanen. Hold kontra på studsene imens du spænder til.

2. Hanen sættes i bordpladen

Montér hanen i hullet i bordpladen.

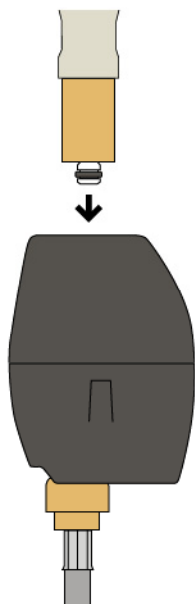
3. Spænd messingmøtrikken

Drej hanen således at Quooker logoet peger fremad mod vasken. Spænd fast med messingmøtrikken.

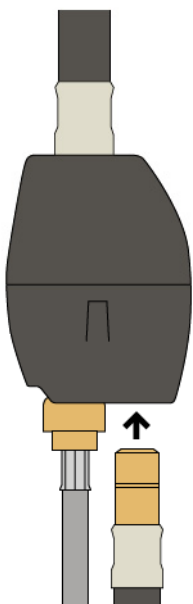
4. Spænd skruerne

Spænd hanen fast ved at stramme skruerne helt.

5



6

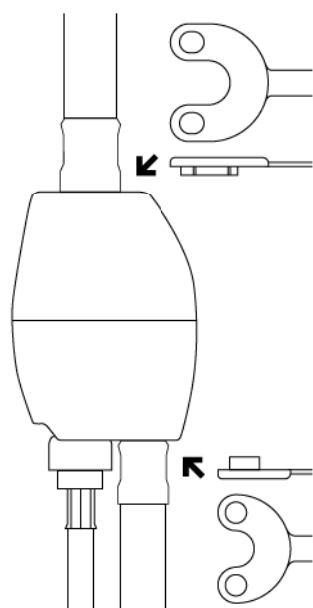


5. Forbindelsesstykket sættes fast

Klik udtræksstykket sammen med forbindelsesstykket og tilse at slangen nu sidder fast.

6. Montering af vandslangen

Klik vandslangen sammen med forbindelsesstykket og tilse at slangen sidder fast.



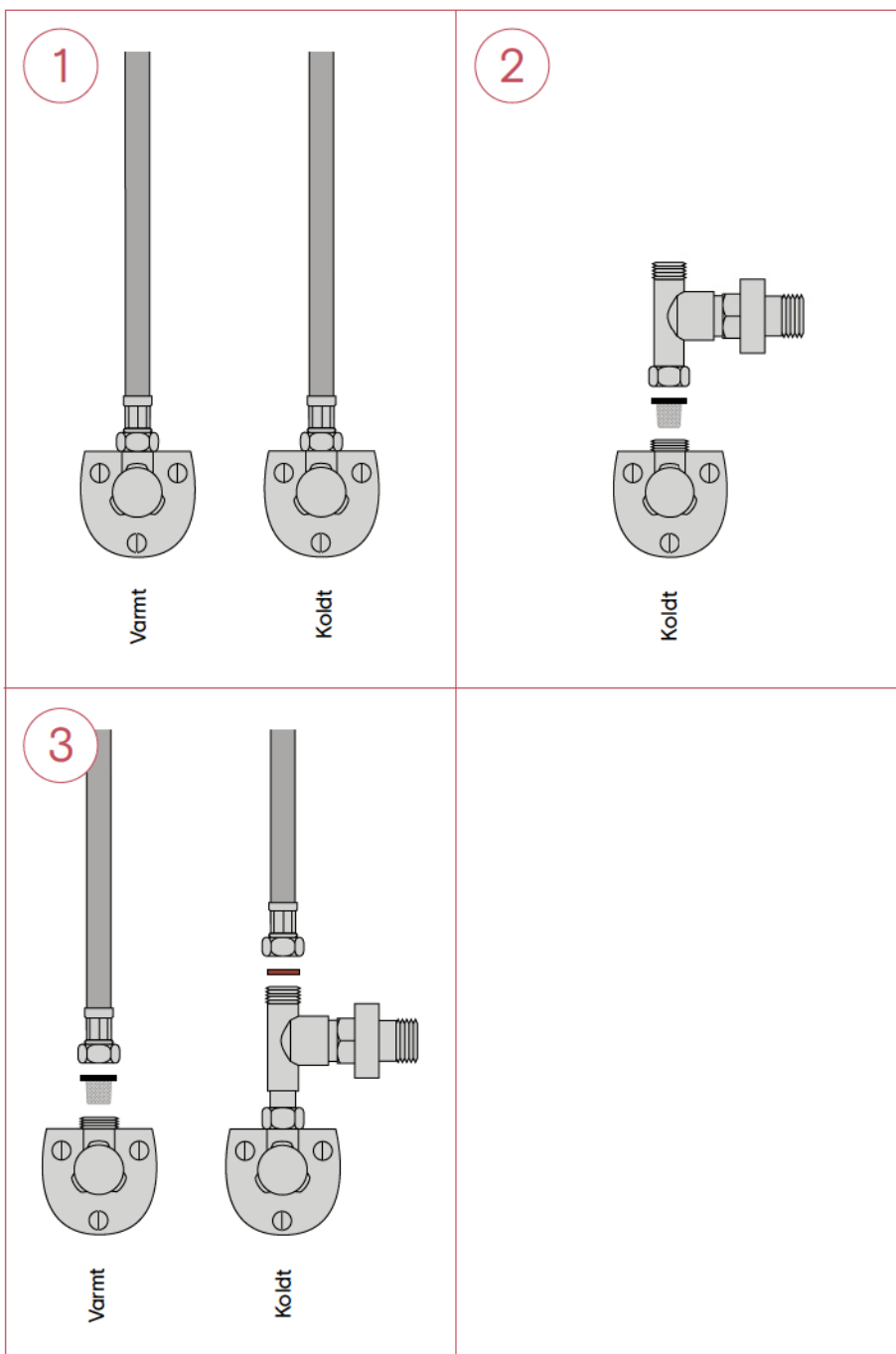
Demontering

Hvis du får behov for at demontere slangerne i forbindelsesstykket, skal du bruge den medfølgende c-nøgle. Brug c-nøglen til at trykke ned på lynkopplingen hvor slangerne sidder fast i forbindelsesstykket.

C

Tilslut vand

- Quookeren arbejder under tryk og t-stykket med reduktionsventil og tilbageløbsventil skal derfor altid monteres.
- Nordic hanen, Fusion hanen eller Flex hanen skal tilsluttes i overensstemmelse med gældende regler i det pågældende område eller land, den monteres i.



1. Luk for vandet

Inden installation lukkes for stophanen eller hovedhanen. Fjern trykket fra anlægget ved at åbne for det varme og kolde vand på dit køkkenarmatur.

2 Tilslut t-stykket

T-stykket med reduktionsventil og tilbageløbsventil monteres på den kolde vandforsyning. Benyt den ene af de to medfølgende filtre til tilløbsslangerne.

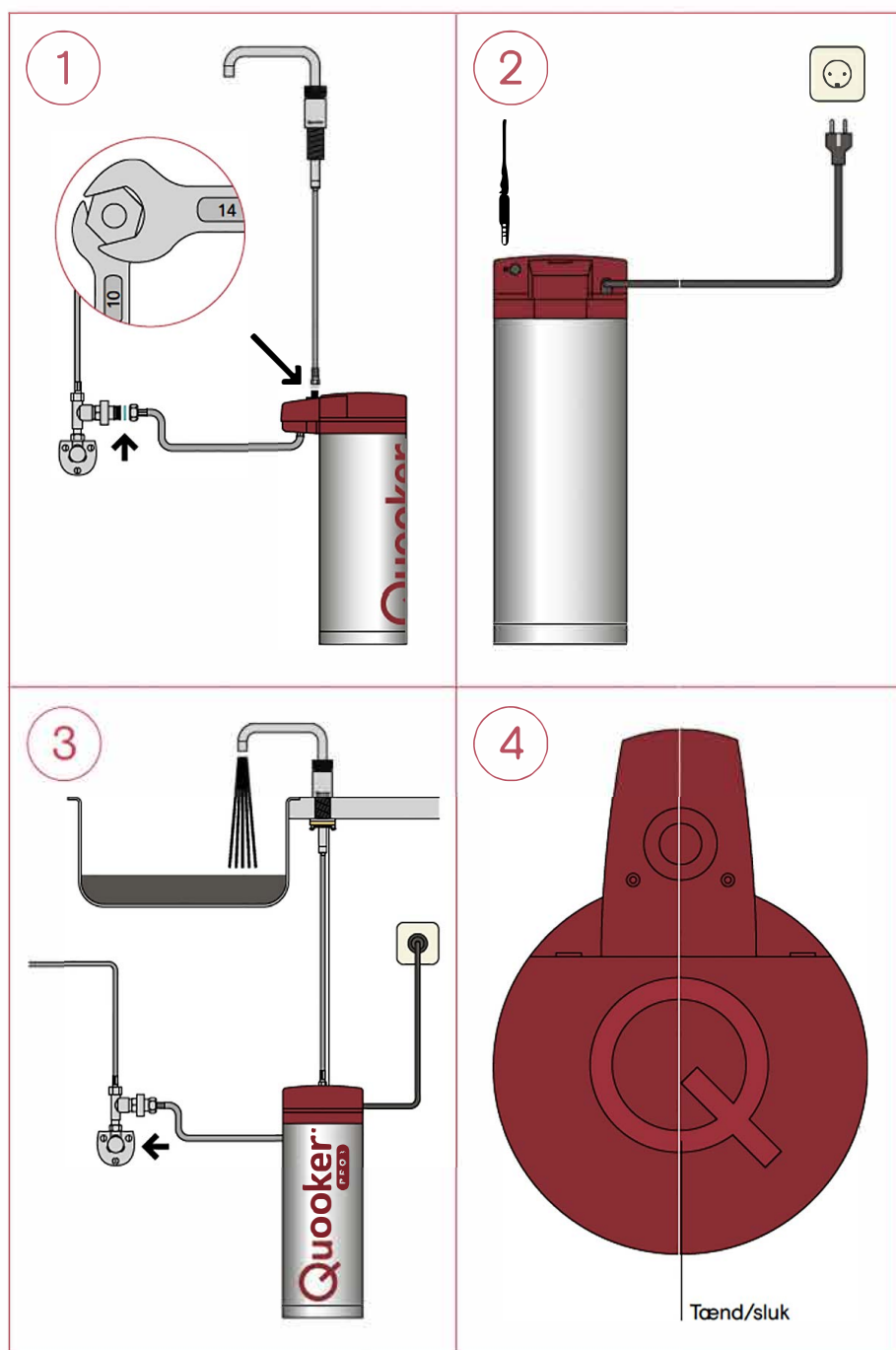
3. Tilslutning af det varme brugsvand

Benyt den ene af de to medfølgende filterpakninger mellem varmtvandsslangen og varmtvands vandforsyningen. Tilslut koldt vandsslangen på tstykket med den lille anden filterpakning, eller et ekstra filter til tilløbsslangerne.

D

Tilslut vandbeholder

- Obs: tænd først Quooker'en når beholderen er fyldt med vand.
- Quooker-beholderen er forsynet med et 3-polet strømkabel inkl. jord, som ifølge stærkstrømsreglementet altid skal tilsluttes. Quooker beholdere skal tilsluttes en el-installation som er sikret med minimum 10 A.
- Hanen er forsynet med en kontrollampe. Denne lampe viser om varmelegemet varmer.
- Hvis strømkablet er beskadiget, skal det af sikkerhedsgrunde udskiftes.
- Q'et på toppen af beholderen er tænd/sluk knappen.



1. Tilslutning af vandbeholder

Beholderen placeres på det udvalgte sted og tilsluttes t-stykket med den medsendte pakning. På samme måde tilsluttes slangen til koblingen ovenpå vandbeholderen. Brug fastnøglerne 12 og 14.

2. El-tilslutning

Sæt jack-stikket i det dertil hørende hul. Tilslut vandbeholderen til en jordet stikkontakt og tænd for denne. Sluk for varmelegemet på Q-knappen oven på beholderen, så lyset i toppen af beholderen er slukket.

3. Skyl beholder

Åbn for vandforsyningen og åbn for hanen ved at bruge tryk-drej-grebet på hanen. Skyl Quooker'en igennem nogle minutter til vandet er klart og løber jævnt. Først vil der strømme sort vand igennem. Det er aktivt kulstof fra filteret. Det er fuldstændig uskadeligt.

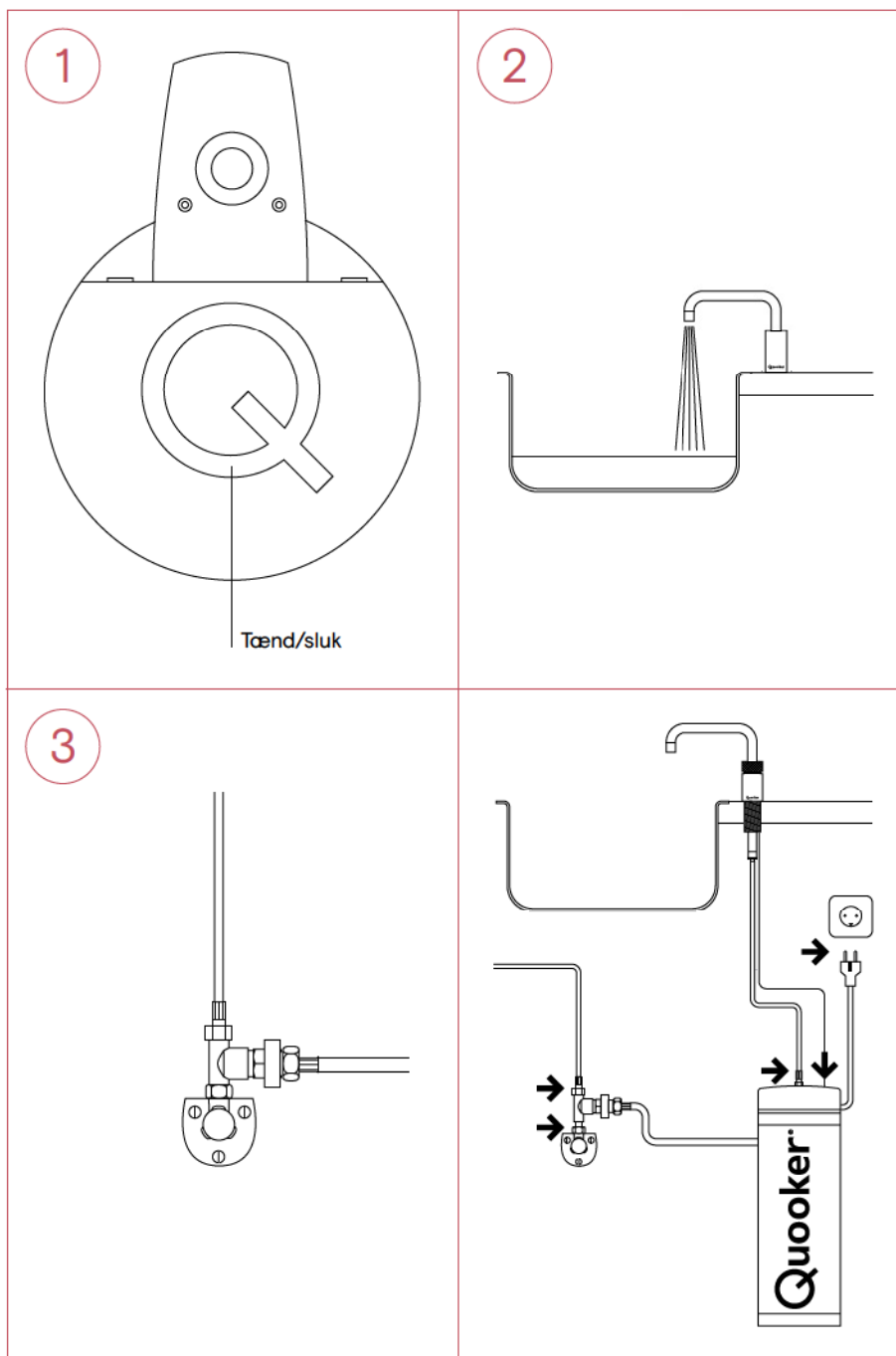
4. Tænd beholderen

Når Quookeren er varmet op første gang, skal den fulde mængde kogende vand aftappes gennem hanen før brug.

E

Demontering af vandbeholder

- I tilfælde af service.



1. Sluk

Sluk for afbryderen ved at trykke på Q-knappen oven på beholderen. Lad stikket blive i stikkontakten.

2. Tøm vandbeholderen

Åbn hanen med tryk-drej-grebet og luk først, når vandet er koldt. OBS! Vandet er meget varmt i starten.

3. Luk for vandet

Luk for hovedhanen eller stophanen for det kolde vand. Tag trykket fra anlægget ved at åbne for det kolde og varme vand på hanen.

4. Demontering

Skru slangerne løs og træk LED-ledningen ud af beholderen, og tag stikket ud af stikkontakten.

Quooker®

Quooker Skandinavien A/S
Mesterladden 42
2820 Gentofte (DK)
45 70252040
info@quooker.dk
quooker.dk