

PRODUKTDATABLAD

FL PFM 80 W 3000 K SYM 100 BK

FLOODLIGHT 80 W | Alsidig floodlight med op til 10000 lm



Anvendelsesområder

- Erstatning for projektører med halogenlyskilder
- Udendørs brug (IP65)
- Industri
- Offentlige områder
- Byggepladser
- Bygningsfacader

Produktfordele

- Lysstærk, robust og langvarig
- Sikker og meget ensartet belysning pga. mat og tempereret glas diffuser
- ULOR 0% når vinklet i 0°
- Energibesparelser på op til 90% sammenlignet med halogen floodlights
- 5 års garanti

Produktegenskaber

- Symmetrisk spredningsvinkel: 100° x 100°
- Integreret driver, velegnet til 100-277V AC
- Overspændingsbeskyttelse: op til 6 kV (L/N-PE), 4 kV (L-N)
- Monteringsbeslag med 30° og bred rotation
- Udluftningsventil til optimering af luftudskiftning, uden påvirkning af IP-beskyttelsen
- Forbindelse via fleksibelt 1 m kabel



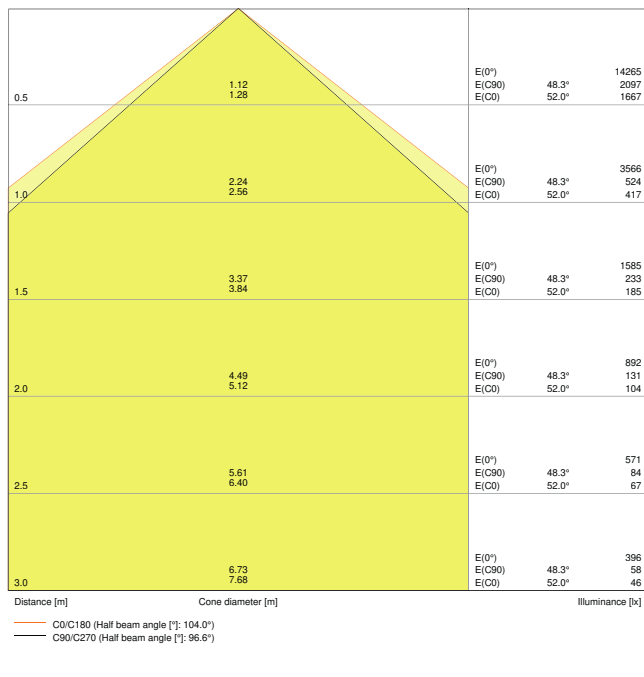
TEKNISKE DATA

ELEKTRISKE DATA

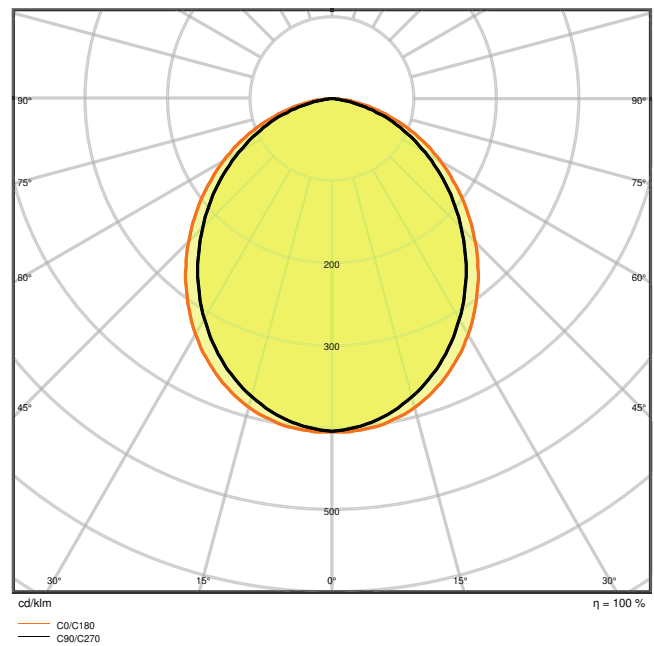
Nominal wattforbrug	80,00 W
Nominal spænding	100...277 V
Forsynings frekvens	50...60 Hz
Nominal strømstyrke	430 mA
Startstrøm	14.8 A
Startstrømtid T sub h50 / sub	160 µs
Maks. armaturantal pr. gruppeafbryder B16 A	24
Maks. antal lysarmaturer pr. miniatureafbryder C10	17
Maks. antal lysarmaturer pr. miniatureafbryder C16	28
Cos Phi (effektfaktor)	> 0,90
Total harmonisk forvrængning	< 20 %
Beskyttelsesklasse	I
Drifttilstand	Integreret LED driver

Fotometriske data

Lumen	8800 lm
Belysningseffektivitet	110 lm/W
Farvetemperatur	3000 K
Farvetemperaturer	Varm hvid
Farvegengivelsesindex	≥ 80
Standard afvigelse af farvetemperaturen	≤ 5 sdc _m
Lysstyrke	-
Flimmerværdi (Pst LM)	-
Måleværdi for stroboskopiske effekter (SVM)	-
Fotobiologisk sikkerhedsgruppe i EN62778	RG1
Fotobiologisk sikkerhedsgruppe i EN62471	RG1
Udstrålingsvinkel	100 ° x 100 °



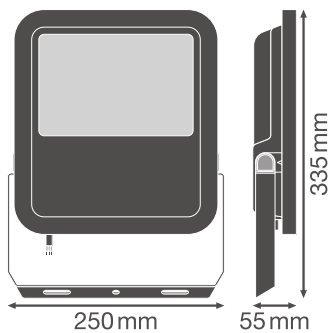
LDC typ cone



LDC typ polar

DIMENSIONER & VÆGT

Længde	335,00 mm
Bredde	250,00 mm
Højde	55,00 mm
Produktvægt	2800,00 g
Kabellængde	1000 mm



MATERIALER & FARVER

Produktfarve	Sort
Armaturhus farve	Sort
Materiale	Aluminum
Lysregulende overfaldemateriale	Glas
Glødetrådstest, jævnfør IEC 60695-2-12	650 °C
Kviksølvindhold	0.0 mg

ANVENDELSE & MONTERING

Omgivelsestemperatur	-30...+50 °C
Temperatur ved opbevaring	-40...+70 °C
Type forbindelse	Kabel, 3-polet
Beskyttelsestype	IP65
Beskyttelsesklasse IK (stødsikker) [PIM]	IK08
Dæmpbar	No
Monteringstype	Overflade
Monteringssted	Væg / Mast / Gulv / Loft
Anvendelse	Udendørs
Justérbar	Ja
LED-modul, udskifteligt	Kan ikke skiftes ud
Med lyskilde	Ja

Levetid

Levetid L70/B50 @ 25 °C	70000 h ¹⁾
Levetid L80/B10 @ 25 °C	55000 h ¹⁾
Levetid L90/B10 @ 25 °C	35000 h
Antal tænd/sluk	100000

¹⁾ t[h]: L70 / B50 @ 25 °C (Ta), t[h]: L80 / B10 @ 25 °C (Ta), t[h]: L90 / B10 @ 25 °C (Ta)

FORKOBLING

Udgangsstrøm	870 mA
ECG - ripple current	< 35 %

CERTIFIKATER & STANDARDER

Standarder	CE / CB / ENEC / EAC / RoHS
Begrænset overflade temperatur	Nej

Boldsikker

Nej

Sikkerhedsanvisninger

- Maks. luftmodstand på overflade 0,061 m²

DOWNLOADS

Documenter og certifikater



User instruction



Addon Technical Information



Packaging insert



Declarations Of Conformity CE



Declarations Of Conformity UKCA

Fotometriske- og lysdesign filer



IES file (IES)



LDT file (Eulumdat)



ULD file (DIALux)



ROLF file (RELUX)



UGR file (UGR table)



LDC typ cone



LDC typ polar

CAD/BIM filer



CAD_STEP_3D

Udbudstekster



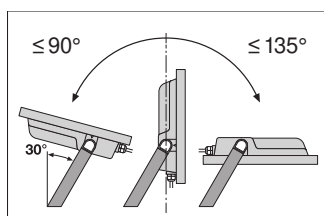
Tender documents

LOGISTISKE DATA

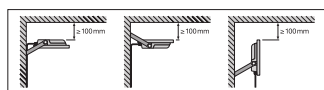
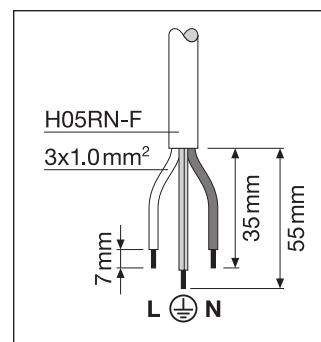
Produktkode	Pakningsstørrelse (antal/enhed)	Dimensioner (længde x bredde x højde)	Bruttovægt	Volumen
4058075422506	Folding box 1	62 mm x 257 mm x 352 mm	2957.00 g	5.61 dm ³
4058075422513	Shipping box 2	302 mm x 170 mm x 414 mm	6326.00 g	21.25 dm ³

Den nævnte produktkode beskriver mindste ordremængde, der kan bestilles. En leveringsenhed kan indholde et eller flere enkelte produkter. Ved ordreafgivelse bestiller man én eller flere leveringsenheder.

YDERLIGERE KATALOGINFORMATION



	A	B	C		
65W	150	108	8.5	2x M8	0.046 m ²
80W	150	108	10.5	2x M10	0.061 m ²
125W	170	118	10.5	2x M10	0.083 m ²
165W	170	118	12.5	2x M12	0.102 m ²
200W	170	118	12.5	2x M12	0.124 m ²



Referencer/links

- Se mere om garanti på www.ledvance.dk/garanti

ANSVARFRASKRIVELSE

Ret til ændringer uden varsel. Fejl og undladelser undtaget. Sørg altid for at bruge den seneste udgivelse.