



HF-Performer III for TL-D lamps

HF-P 118/136 TL-D III 220-240V 50/60 Hz

HF-Performer III TL-D III forkoblinger giver optimal alsidighed og opfylder alle nødvendige specifikationer for kommerciel klassificering. De tilbyder også fordelene ved teknologi til uafhængighed af netspændingsudsving, så disse forkoblinger er kompatible med energibesparende lyskilder. Disse forkoblinger er derfor en del af et overordnet højeffektivt belysningsssystem, der kan hjælpe dig eller dine kunder til at opnå eventuelle internationale eller lokale energikoder, som du skal overholde. HF-Performer III TL-D III forkoblinger er det ideelle valg til en lang række anvendelser i nye konstruktioner og eftermonteringer i den kommercielle sektor, herunder generel overflademontage samt kontorbelysning, parkeringshuse, lagre, steder med krav om vandsikring og andre anvendelser. Forkoblingen er primært designet til indendørs anvendelse. Til udendørs brug skal armaturet som minimum være klasse I og tilstrækkeligt beskyttet mod vand og støv. Installationen skal også sikres mod lynnedslag eller have anden nødvendig elektrisk beskyttelse i overensstemmelse med typen af installation og anvendelse.

Produkt data

Drift og el	
Indgangsspænding	220 til 240 V
Linjefrekvens	50 to 60 Hz
Indgangsfrekvens	50 til 60 Hz
Bredde på startstrøm	0,25 ms
Startstrømspids (maks.)	18 A
Antal produkter pr. MCB (16 A, type B) (nom.)	28

Ledningsføring	
Stiktype på indgangsterminal	WAGO 251 universalstik [Velegnet til både automatisk ledningsføring (ALF og ADS) og manuel ledningsføring]
Stiktype, udgangsterminaler	WAGO 251 universalstik [Velegnet til både automatisk ledningsføring (ALF og ADS) og manuel ledningsføring]

Temperatur	
Omgivende temperaturområde	-25 °C til 60 °C
T-kabinet, levetid (nom.)	80 °C

HF-Performer III for TL-D lamps

T-kappe, maks. (maks.)	80 °C
------------------------	-------

Mekanik og armaturhus

Armaturhus	L 280x30x28
------------	-------------

Godkendelse og anvendelsesområde

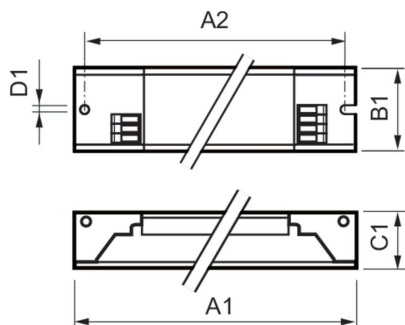
Kode for indtrængningsbeskyttelse	IP20 [Fingerbeskyttelse]
Indeks over energieffektivitet	A2 BAT
Sikkerhedsstandard	IEC 61347-2-3
Miljøstandard	ISO 14001
Godkendelsesmærkninger	CE-mærkning ENEC-certifikat VDE-EMV-certifikat

Produktdata

Ordreproduktnavn	HF-P 118/136 TL-D III 220-240V 50/60 Hz
------------------	---

Det fulde produktnavn	HF-P 118/136 TL-D III 220-240V 50/60 Hz
Full EOC	872790091164000
Beskrivelse af lokal kode	2049073122
Ordrekode	91164000
Materialenr. (12NC)	913713031566
Lokal ordrekode	2049073122
SAP-tæller – antal pr. pakke	1
EAN/UPC – Produkt/Æske	8711500999641
Tæller – antal pakker pr. kasse (udvendig emballage)	12
EAN/UPC – kasse	8727900911640

Målskitse



Product	D1	C1	A1	A2	B1
HF-P 118/136 TL-D III 220-240V 50/60 Hz	4,2 mm	28,0 mm	280,0 mm	265,0 mm	30,0 mm

