

Helvar

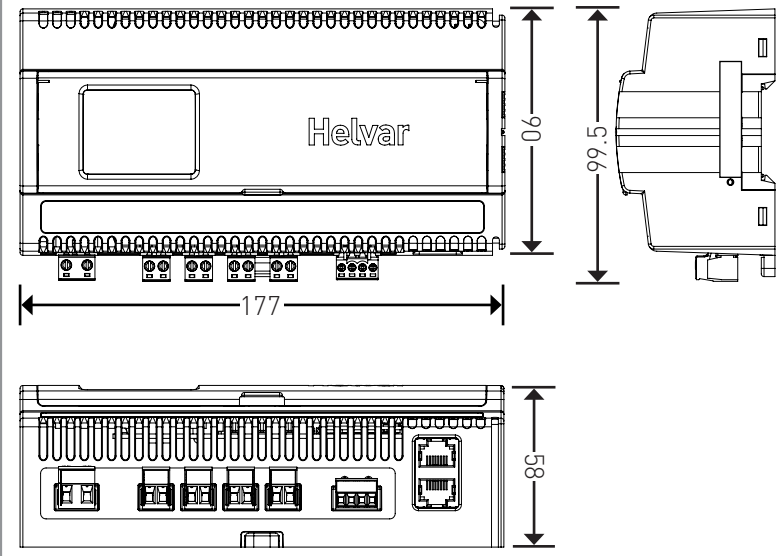


Imagine

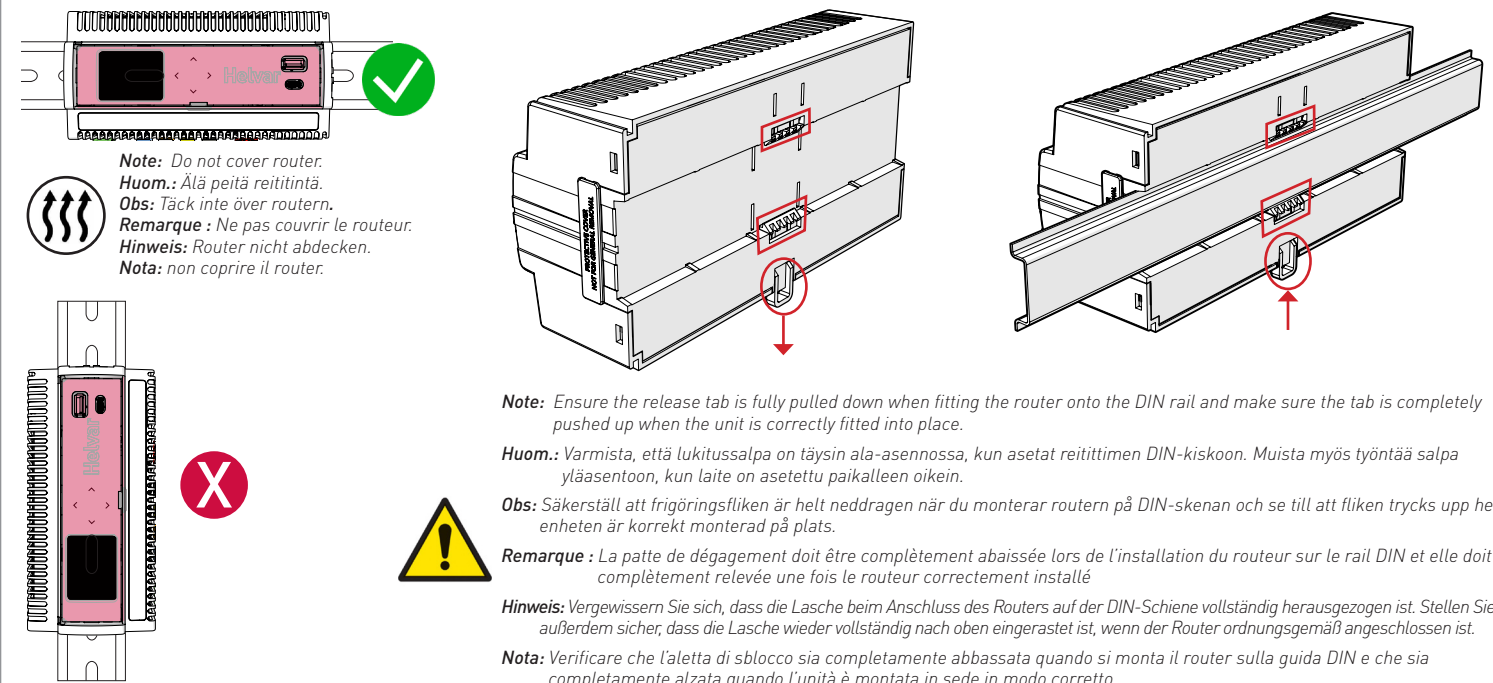
950 Router Installation Guide



Dimensions (mm) / Mitat (mm) / Mått (mm) /
Dimensions (mm) / Abmessungen (mm) / Dimensioni (mm)



Fitting / Asennus / Fastsättning / Installation / Anbringen / Montaggio

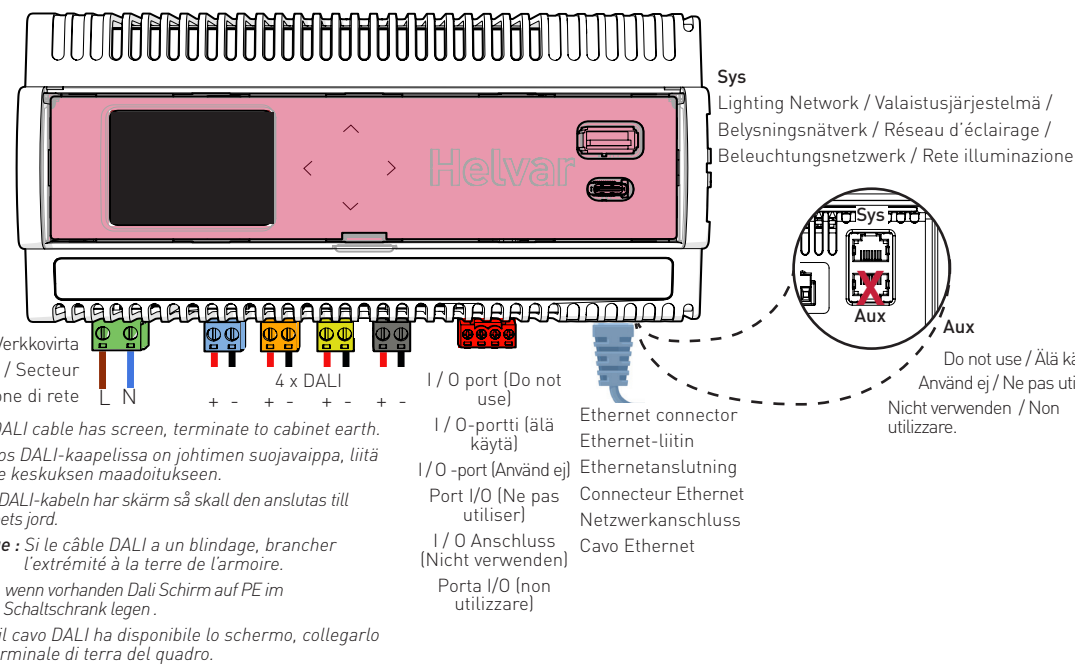


Connections / Liitännät / Anslutningar / Connexions / Anschlüsse / Connessioni

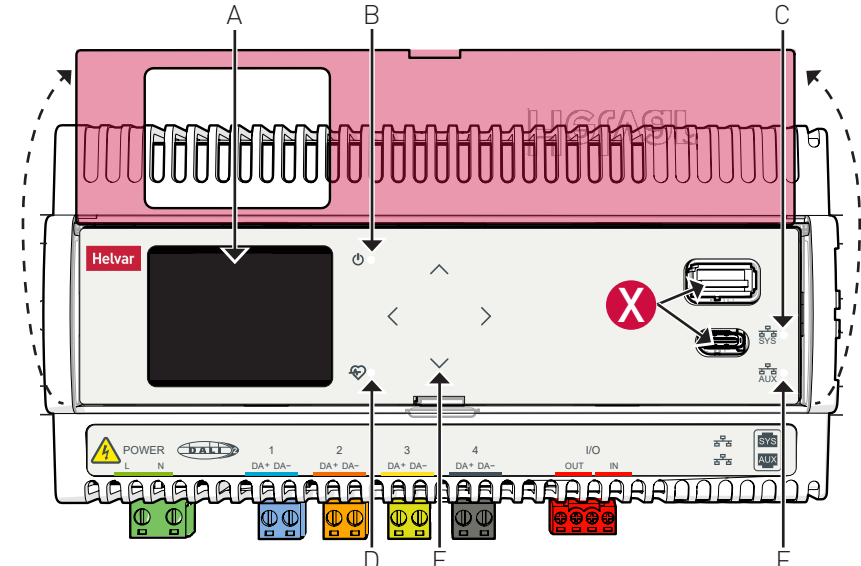


OFF / POIS / AV /
ÉTEINTE / AUS / SPENTO

Note: Does not need an earth connection.
Huom.: Ei tarvitse maadoitusliitintää.
Obs: Behöver ingen anslutning till jord.
Remarque: Mise à la terre non requise.
Hinweis: Keine Erdung erforderlich.
Nota: Messa a terra non necessaria.

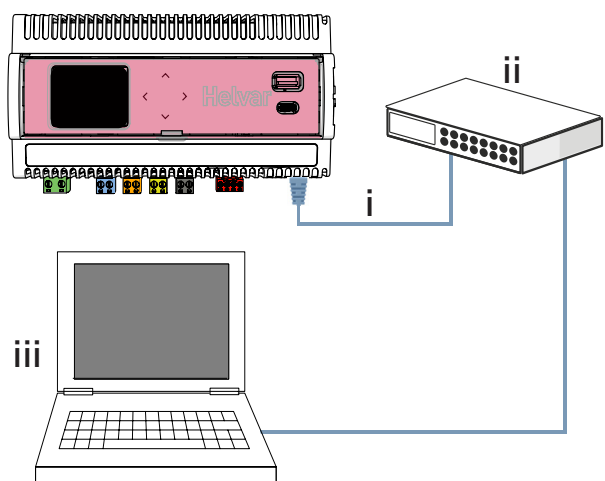


Features / Ominaisuudet / Funktioner / Fonctions / Ausstattung / Caratteristiche



A - LCD screen / LCD-näyttö / LCD-skärm / Écran LCD / LCD-Bildschirm / Schermo LCD.
B - Power On Indicator / Virta päällä-merkkivalo / PÅ-indikator / Voyant d'alimentation / Betriebszustands LED / Indicatore accensione.
C - SYS network indicator / SYS-verkon merkkivalo / SYS-nätverksindikator / Voyant de réseau SYS / SYS Verbindungs-LED / Indicatore rete SYS.
D - System heartbeat / Järjestelmän syke / Systempuls / État du système / System Status LED / Monitoraggio sistema.
E - LCD screen buttons / LCD-näytön painikkeet / LCD-skärmmknappar / Boutons de l'écran LCD / Tasten LCD-Bildschirm / Pulsanti schermo LCD.
F - AUX network indicator / AUX-verkon merkkivalo / AUX-nätverksindikator / Voyant de réseau AUX / AUX Verbindungs-LED / Indicatore rete AUX.

Ethernet Connection / Ethernet-liitin / Ethernetanslutning /
Connexion Ethernet / Netzwerkanschluss / Connessione Ethernet



- EN i = Ethernet cable, e.g. CAT 5 (E)
- DE ii = Hub, switch or network router
- FR iii = Computer
- SV i = Verkkokaapeli esim. CAT 5 (E)
- FI ii = Keskittin, kytkin tai reititin
- IT iii = Tietokone
- EN i = Ethernet kabel (ex. CAT 5)
- DE ii = Hub, switch eller nätverksrouter
- FR iii = Dator
- SV i = Netzwerkabel z.B. CAT 5 (E)
- DE ii = Hub, switch oder Router
- FR iii = Computer
- SV i = Cåble Ethernet, e.g. CAT 5 (E)
- DE ii = Hub, switch ou routeur réseau
- FR iii = Ordinateur
- SV i = Cavo Ethernet es. CAT 5 (E)
- DE ii = Hub, switch o router di rete
- FR iii = Computer

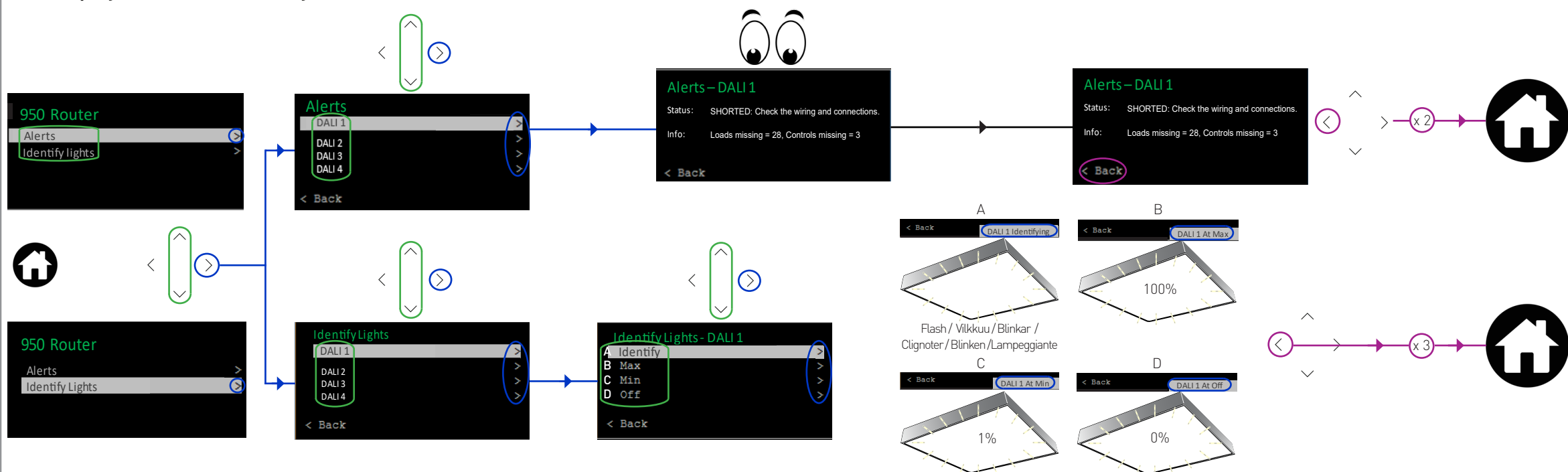
LED Status Table / LED-tilataulukko / LED-statustabell / Tableau du statut des LED / LED-Statustabelle / Tabella stato LED



Power/Virta/Ström/Alimentation / Betriebszustand / Alimentazione	Blue = Power Up / Sininen = Käynnisty / Blå = Starter / Bleu = Démarrage / Blau = Hochfahren / Blu = Accensione	Green = Power On / Vihreä = Virta päällä / Grön = Ström på / Vert = Sous tension / Grün = in Betrieb / Verde = Alimentazione attiva	Red = Shutting down / Punainen = Sammuu / Röd = Stänger av / Rouge = Arrêt / Rot = Herunterfahren / Rosso = Arresto
Heartbeat / Syke / Puls / État / Status / Monitoraggio	Green (Blinking) = Good health / Vihreä (vilkkuu) = Kunnossa / Grön (Blinkar) = Fungerar bra / Vert (clignotant) = Bon état / Grün (blinkend) = Status ok / Verde (lampeggiante) = Condizioni buone		
USB A	For developer use only / Vain kehittäjien käyttöön / Endast för utvecklare / Utilisation réservée au développeur / Nur zur Verwendung durch Entwickler / Solo per uso dello sviluppatore		
USB C OTG	For developer use only / Vain kehittäjien käyttöön / Endast för utvecklare / Utilisation réservée au développeur / Nur zur Verwendung durch Entwickler / Solo per uso dello sviluppatore		
Ethernet (SYS)	No LED, Ethernet waiting to have something connected / Ei LEDiä, Ethernet odottaa, että siihen kytketään jotain / Ingen LED, Ethernet väntar på att något ska anslutas / Pas de LED, Ethernet en attente d'une connexion / LED AUS: Kein Netzwerk angeschlossen / Nessun LED, Ethernet in attesa di connessione		
LED	10 Mbps Link/Linkki/Länk/Liaison/Link/Collegamento	10 Mbps Active/Aktivinen / Aktiv / Actif / Aktiv / Attivo	100 Mbps Link/Linkki/Länk/Liaison/Link/Collegamento
Blue	OFF/POISSA / AV / ÉTEINTE / AUS / SPENTO	OFF/POISSA / AV / ÉTEINTE / AUS / SPENTO	ON/PÄÄLLÄ / AV / ALLUMÉE / AN / ACCESSO
Green	OFF/POISSA / AV / ÉTEINTE / AUS / SPENTO	OFF/POISSA / AV / ÉTEINTE / AUS / SPENTO	ON/PÄÄLLÄ / PÅ / ALLUMÉE / AN / ACCESSO
Red	ON/PÄÄLLÄ / PÅ / ALLUMÉE / AN / ACCESSO	BLINK / VILKKUU / BLINKAR / CLIGNOTANTE / BLINKEN / LAMPEGGIANTE	ON/PÄÄLLÄ / PÅ / ALLUMÉE / AN / ACCESSO
Ethernet (AUX)	No LED, Ethernet waiting to have something connected / Ei LEDiä, Ethernet odottaa, että siihen kytketään jotain / Ingen LED, Ethernet väntar på att något ska anslutas / Pas de LED, Ethernet en attente d'une connexion / LED AUS: Kein Netzwerk angeschlossen / Nessun LED, Ethernet in attesa di connessione		
LED	10 Mbps Link/Linkki/Länk/Liaison/Link/Collegamento	10 Mbps Active/Aktivinen / Aktiv / Actif / Aktiv / Attivo	100 Mbps Link/Linkki/Länk/Liaison/Link/Collegamento
Blue	OFF/POISSA / AV / ÉTEINTE / AUS / SPENTO	OFF/POISSA / AV / ÉTEINTE / AUS / SPENTO	ON/PÄÄLLÄ / AV / ALLUMÉE / AN / ACCESSO
Green	OFF/POISSA / AV / ÉTEINTE / AUS / SPENTO	OFF/POISSA / AV / ÉTEINTE / AUS / SPENTO	ON/PÄÄLLÄ / PÅ / ALLUMÉE / AN / ACCESSO
Red	ON/PÄÄLLÄ / AV / ALLUMÉE / AN / ACCESSO	BLINK / VILKKUU / BLINKAR / CLIGNOTANTE / BLINKEN / LAMPEGGIANTE	ON/PÄÄLLÄ / AV / ALLUMÉE / AN / ACCESSO

- FI 950 reititin Asennusopas
- SV 950 Router Installationsmanual
- FR Guide d'installation du routeur 950
- DE 950 Router Installationshandbuch
- IT Router 950 Guida all'installazione

LCD Display Functions / LCD-näytön toiminnot / LCD-skärmfunktioner / Fonctions de l'écran LCD / Bildschirmfunktionen / Funzioni di visualizzazione LCD



Helvar Ltd,
Hawley Mill, Hawley Road,
Dartford. DA2 7SY. UK
www.helvar.com
+44 (0) 1322 617200

Helvar Oy Ab
Keilaranta 5, 02150, Espoo, Finland
www.helvar.com
+358 9 5654 1

EN Technical Data

Mains cable:	Solid core up to 2.5 mm² <p>Stranded up to 2.5 mm²</p>
<i>Note: The 950 Router has been designed not to require an earth connection. Note: Terminate all DALI screen cables to cabinet earth.</i>	
DALI cable:	0,5 mm² – 2,5 mm² <p>Max. length: 300 m @ 1,5 mm²</p>
Ethernet:	2 × RJ45 10/100/1000 Mb/s, Cat 5E up to 100 m (Auto MDI/MDI-X crossover) <p>Sys for Lighting System Network <p>Aux for developer purposes only</p></p>

Power supply

Note: See router variants section below.

Mains supply:	240 V:	220 VAC – 240 VAC (nominal) <p>198 VAC – 264 VAC (absolute) <p>45 Hz – 65 Hz</p></p>
	110V:	100 VAC – 120 VAC (nominal) <p>90 VAC – 140 VAC (absolute) <p>45 Hz – 65 Hz</p></p>
Power factor:	> 0,95 at full load	
Power consumption:	35 W (All DALI subnets fully loaded)	
Power circuit protection:	Internal fuse. External protection according to supply wiring, max. 6 A.	

DALI Network Limitations

DALI-OUT current:	4 × 240 mA (guaranteed) <p>4 × 250mA (maximum)</p>
-------------------	----------------------------------------------------

Mechanical data

Dimensions:	10U –177 mm x 99.5 mm x 58 mm
Weight:	460 g
Mounting:	DIN Rail. Keep the Ethernet cable separate from all mains and DALI wirings.
IP code:	IP20 (IP00 at connectors)
LCD:	Colour display 320x240px

Operating and storage conditions

Ambient temperature:	0 °C to +40 °C
Relative humidity:	Max. 90 %, noncondensing
Storage temperature:	–10 °C to +70 °C

Conformity and standards

DALI data transfer:	DALI-2 Application Controller (Multi Master) IEC62386 Part 101, 103 <p>See DALI Alliance Website for full detail of supported parts https://www.dali-alliance.org/products</p>
EMC emission:	EN 61000-6-3, EN 55015
EMC immunity:	EN 55024, EN 61547
Safety:	EN 61347
Environment:	Complies with WEEE and RoHS directives.
Colour:	Body: White (RAL 9003) <p>Lid: Translucent red (RAL 3027)</p>
Material:	Body: Polycarbonate <p>Lid: Polycarbonate</p>

Compatibility

Designer: 5.7.0 or later.

Note: To ensure complete DALI-2 compatibility, use only with Helvar recommended DALI-2 controls (control devices)

Router variants (Mains Supply)

950:	240V version
950-110V:	110V version

Warning: This is a Class A product. In a domestic environment, this product may cause radio interference, in which case the user may be required to take adequate measures.

Installation Notes

- Install in a restricted access location only.
- DALI cabling must be mains rated.
- Isolate the mains supply before installation. The external supply must be protected. External protection must not exceed 6 A Type C MCB.
- Install the unit horizontally to allow for heat dissipation.
- Ensure adequate cooling ventilation is provided.
- Keep mains and DALI wiring separate from Ethernet cable.
- 128 Addresses per subnet consisting of 64 lighting (control gear) and Helvar DigiDim Devices + 63 DALI-2 Controls (control devices). Address 128 reserved for Application Controller). Guaranteed 240mA per Subnet.

Best Practices

- To ensure maximum performance of and minimum disturbance to the router, mount the router **AS FAR AWAY AS POSSIBLE FROM POWER SWITCHING GEAR AND CABLING THAT IS CARRYING HIGH CURRENT**.
- Network performance will be impaired if the Ethernet cable is bent tightly or pressure is put on the RJ45 connector. Follow cable manufacturer guidelines on minimum bending radius and ensure freedom of movement of the RJ45 connection at the router.

EN	Network limits and design recommendations	
	Absolute limits (DALI / DALI2)	Recommended limits (DALI / DALI2)
Power:	240mA guarenteed 250mA max	220 mA max
Cable Length	300 m	250 m max
Cable Type:	Mains rated	1.5 mm² mains related
Addresses	64 Lighting (Control 55 max gear) and DigiDim	Keep under 220 mA
	63 DALI controls (Control devices)	DALI-2 controls: 15 max Keep under 220 mA.
Product Compatibility:	Use recommended DALI-2 controls and application controllers only.	

FI Tekniset tiedot

Liitännät

Virtakaapeli:	Yksijohtiminen enintään 2,5 mm² <p>Säikeinen enintään 2,5 mm²</p>
<i>Huom.: 950 reititin on suunniteltu siten, ettei se tarvitse maadoitusliitäntää. Huom.: Päätä kaikki DALI-johtimien suojajavaipat keskuksen maahan.</i>	
DALI-kaapeli:	0,5 mm²– 2,5 mm² <p>Enimm. pituus: 300 m @ 1,5 mm²</p>
Ethernet:	2 × RJ45 10/100/1000 Mbit/s, Cat 5E enintään 100 m (Automaattinen MDI/MDI-X-yhteys) <p>Sys valaistusjärjestelmäverkkoa varten <p>Aux vain kehittäjien käyttöön</p></p>

Virransyöttö

Huom.: Ks. jäljempänä olevat reititinversiot.

Verkkovirta:	240 V:	220 VAC – 240 VAC (nimellinen) <p>198 VAC – 264 VAC (absoluuttinen) <p>45 Hz – 65 Hz</p></p>
	110 V:	100 VAC – 120 VAC (nimellinen) <p>90 VAC – 140 VAC (absoluuttinen) <p>45 Hz – 65</p></p>
Tehokerroin:	> 0,95 täydellä kuormalla	
Virrankulutus:	35 W (Kaikki DALI-väylät täysin kuormitettuina)	
Virtapiiriin suojaus:	Sisäinen sulake: Syöttöjohdotuksen mukainen ulkoinen suojaus, enint. 6 A	

DALI-väylän rajoitukset

DALI-OUT-virta:	4 × 240 mA (taattu) <p>4 × 250 mA (enintään)</p>
-----------------	--------------------------------------------------

Mekaaniset tiedot

Mitat:	10U –177 mm x 99.5 mm x 58 mm
Paino:	460 g
Asennus:	DIN-kisko Ethernet-kaapeli on pidettävä erillään kaikista virtakaapeleista ja DALI-johdotuksista.
IP-koodi:	IP20 (liittimet IP00)
LCD:	Värinäyttö 320 x 240 px

Käyttö- ja säilytysolosuhteet

Ympäristön lämpötilä:	0 °C – +40 °C
Suhteellinen kosteus:	Enintään 90 %, tiivistymätön
Säilytyslämpötilä:	–10 °C – +70 °C

Vaatimustenmukaisuus ja standardit

DALI-tiedosiirto:	DALI-2 Application Controller (Multi Master) IEC62386, osat 101, 103 <p>Tuettujen osien tarkemmat tiedot ovat saatavana DALI-allianssin verkkosivustolta: https://www.dali-alliance.org/products</p>
EMC-säteily:	EN 61000-6-3, EN 55015
EMC-häiriönsieto:	EN 55024, EN 61547
Turvallisuus:	EN 61347
Ympäristö:	Noudattaa WEEE ja RoHS direktiivejä
Väri:	Runko: Valkoinen (RAL 9003) <p>Kansi: Läpikuultava punainen (RAL 3027)</p>
Materiaali:	Runko: Polykarbonaatti <p>Kansi: Polykarbonaatti</p>

Yhtensopivuus

Designer: 5.7.0 tai uudempi.

Huom.: DALI-2-yhtensopivuuden varmistamiseksi käytä vain Helvarin suosittellemiän DALI-2-ohjainten (ohjainlaitteiden) kanssa

Reititinversiot (verkkovirta)

950:	240 V:n version
950-110V:	110 V:n version

Varoitus: Tämä on luokan A tuote. Kotikäytössä tämä tuote voi aiheuttaa radiohäiriöitä jotka tulee huomioida.

Asennusohjeet

- Asennettava rajoitetulle pääsyalueelle.
- DALI-kaapelin tulee soveltua 230 V jännitteelle.
- Katkaise syöttöjännitte ennen asennusta. Ulkoinen jännitesyöttö on suojattava. Ulkoinen suojaus ei saa ylittää 6 ampeeria.
- Asenna vaaka-asentoon jäähdytyksen varmistamiseksi.
- Varmista riittävä ilmanvaihto.
- Pidä syöttö- ja DALI-kaapelit erillään verkkokaapelista.
- 128 osoitetta aliverkkoa kohden: 64 kuorma (ohjainlaitteet) ja Helvar DigiDim laitetta + 63 DALI-2-ohjainta (ohjainlaitetta). Osoite 128 on varattu sovellusohjaimelle. Taattu 240mA aliverkkoa kohden.

Parhaat käytännöt

- Varmista reitittimen paras mahdollinen suorituskyky ja vähäisimmät mahdolliset reitittimeen kohdistuvat häiriöt asentamalla reititin **MAHDOLLISIMMAN KAUAUS SUURTA VIRTAA KYTKEVISTÄ LAITTEISTA KUTEN RELEET JA KONTAKTORIT SEKÄ KAAPELEISTA**.
- Verkon suorituskyky heikkenee, jos Ethernet-kaapelia taivutetaan liian pienellä säteellä tai RJ45-liittimeen kohdistuu painetta. Noudata kaapelin valmistajan vähimmäistävutussäädettä koskevia ohjeita ja varmista, RJ45 liitäntään vapaa liikkuminen reitittimessä.

FI	Verkon rajoitukset ja suunnittelua koskevat suositukset	
	Absoluuttisia rajoja DALI / DALI-2	Suunnittelua koskevat suositukset DALI/ DALI-2
Virta:	240 mA taattu enint. 250 mA	enint. 220 mA
Kaapelin pituus:	300 m	enint. 250 m
Kaapelin tyyppi:	Verkkovirralle tarkoitettu	1,5 mm² verkkovirtakäytössä
Osoitteet:	64ohjattavaa laitetta ja DigiDim	enint. 55 Pidä alle 220 mA:ssa
	63 DALI-ohjainta (ohjauslaitetta)	DALI-2-ohjaimet: enint. 15 Pidä alle 220 mA:ssa
Tuotteen yhteensopivuus:	Käytä vain suositeltujen DALI-2-ohjainten ja sovellusohjainten kanssa.	

SV Tekniska data

Anslutningar

Elnätskabel:	Entrådlig upp till 2,5 mm² <p>Flertådlig upp till 2,5mm²</p>
<i>Obs: 950 Router har konstruerats för att inte kräva jordanslutning. Obs: Avslut alla DALI-skärmbaklar till skåpets jord.</i>	
DALI-kabel:	0,5 mm² – 2,5 mm² <p>Max längd: 300 m @ 1,5 mm²</p>
Ethernet:	2 × RJ45 10/100/1000 Mbit/s, Cat 5E upp till 100 m (Auto MDI/MDI-X crossover) <p>Sys för belysningsystemnätverk <p>Aux endast för utvecklare</p></p>

Strömförsörjning

Obs: Se avsnittet om routervarianter nedan.

Elförsörjning:	240 V:	220 VAC – 240 VAC (nominell) <p>198 VAC – 264 VAC (absolut) <p>45 Hz – 65 Hz</p></p>
	110V:	100 VAC – 120 VAC (nominell) <p>90 VAC – 140 VAC (absolut) <p>45 Hz – 65 Hz</p></p>
Effektfaktor:	> 0,95 vid full last	
Strömförbrukning:	35 W (ALLA DALI-delar fullastade)	
Strömkretsskydd:	Intern säkring: Extern skydd enligt ledningsnät, max 6 A	

DALI-nätverksbegränsningar

DALI-OUT ström:	4 × 240 mA (garanterad) <p>4 × 250 mA (maximätt)</p>
-----------------	------------------------------------------------------

Mekaniska data

Dimensioner:	10U –177 mm x 99.5 mm x 58 mm
Mitat:	460 g
Montering:	DIN-skena. Håll Ethernet-kabeln åtskild från alla el- och DALI-ledningar.
IP-kod:	IP20 (IP00 vid anslutningar)
LCD:	Färgskärm 320x240 px

Drifts- och lagringsförhållanden

Omgivande temperatur:	0 °C till +40 °C
Relativ fuktighet:	Max. 90 %, icke kondenserande
Förvaringstemperatur:	–10 °C till +70 °C

Överensstämmelse och standarder

DALI dataöverföring:	DALI-2 applikationskontroll (Multi Master) IEC62386 delarna 101, 103 <p>Se DALI Alliance webbplats för fullständiga detaljer om delar som stöds https://www.dali-alliance.org/products</p>
EMC-emission:	EN 61000-6-3, EN 55015
EMC-immunitet:	EN 55024, EN 61547
Säkerhet:	EN 61347
Miljö:	Överensstämmer med WEEE- och RoHS-direktiven.

Färg:	Höjle: Vit (RAL 9003) <p>Lock: Genomskinlig röd (RAL 3027)</p>
Material:	Höjle: Polykarbonat <p>Lock: Polykarbonat</p>

Kompabilitet

Designer: 5.7.0 eller senare.
Obs: För att säkerställa fullständig DALI-2-kompatibilitet använd endast tillsammans med Helvar-rekommenderade DALI-2-kontroller (styrenheter)

Routervarianter (Elförsörjning)

950:	240V version
950-110V:	110V version

Varning: Detta är en klass A produkt. I bostadsmiljö, kan denna produkt ge upphov till radiostörningar, under sådana omständigheter kan användaren behöva ta till erforderliga åtgärder.

Installationsanvisning

- Endast för installation i beröringsskyddat utrymme.
- DALI-kablage skall vara klassad för högsta förekommande spänning.
- Säkerställ att matningsspänningen är fränslagen före installation. Enheten måste vara extern avsakrad. Extern säkring maximalt 6 A typ C.
- Installera enheten horisontellt för att möjliggöra värmeavledning.
- Säkerställa att det finns tillräcklig kylning/ventilation för routern.
- Matnings- och DALI-kablage ska hållas separerat från Ethernet-kaapelista.
- 128 adresser per subnät bestående av 64 belysningar (styrutrustning) och Helvar DigiDim-enheter + 63 DALI-2-kontroller (styrenheter). Adress 128 reserverad för applikationskontroll. Garanterat 240mA per subnät.

Bästa praxis

- För att säkerställa maximal prestanda och minimala störningar på routern, montera routern **SÅ LÅNGT BORT SOM MÖJLIGT FRÅN RELÄ/ KONTAKTORER OCH KABLAR MED HÖG STRÖM**.
- Nätverksprestandan försämras om Ethernet-kabeln böjs hårt eller tryck appliceras på RJ45-anslutningen. Följ kabeltillverkarens riktlinjer för minsta böjningsradie och säkerställ fri rörlighet för RJ45-anslutningen vid routern.

SV	Nätverksbegränsningar och designrekommendationer	
	Absoluta gränser (DALI / DALI2)	Rekommenderade gränser (DALI / DALI2)
Ström:	240 mA garanterad 250 mA max	220 mA max
Kabellängd:	300 m	250 m max
Kabeltyp:	Elnätsklassad	1,5 mm2 elnätsklassad
Adresser:	64 belysningar (styrutrustning) och DigiDim	55 max 64 DALI-kontroller (styrenheter)
	63 DALI-kontroller (styrenheter)	DALI-2-kontroller: 15 max Håll under 220 mA
Produktkompatibilitet:	Använd endast rekommenderade DALI-2-kontroller och applikationskontroller.	

FR Données techniques

Connexions

Câble d'alimentation secteur:	Câble rigide jusqu'à 2,5 mm² <p>Câble rigide jusqu'à 2,5mm²</p>
-------------------------------	-----------------------------------------------------------------

Remarque : De par sa conception, le routeur 950 ne nécessite pas de mise à la terre. Remarque : Brancher tous les câbles DALI blindés à la terre de l'armoire.

Câble DALI :	0,5 mm² – 2,5 mm² <p>Longueur max. : 300 m @ 1,5 mm²</p>
Ethernet:	2 × RJ45 10/100/1000 Mbit/s, Cat 5E jusqu'à 100 m (Croisement MDI/MDI-X auto) <p>Sys pour le réseau du système d'éclairage <p>Aux pour une utilisation réservée au développeur</p></p>

Alimentation

Remarque : Voir la section des variantes de routeur ci-dessous.

Alimentation secteur:	240V:	220 VAC – 240 VAC (Nominale) <p>198 VAC – 264 VAC (absolue) <p>45 Hz – 65 Hz</p></p>
	110V:	100 VAC – 120 VAC (Nominale) <p>90 VAC – 140 VAC (absolue) <p>45 Hz – 65 Hz</p></p>
Facteur de puissance :	> 0,95 à pleine charge	
Consommation électrique :	35 W (Tous les sous-réseaux DALI en pleine charge)	
Protection du circuit d'alimentation :	Fusible interne : Protection extérieure selon le câblage d'alimentation, 6 A max.	

Limites du réseau DALI

Courant de sortie DALI (DALI-OUT) :	4 × 240 mA (garanti) <p>4 × 250mA (maximum)</p>
----------------------------------------------------	-------------------------------------------------

Données mécaniques

Dimensions :	10U – 177 mm x 99.5 mm x 58 mm
Poids :	460 g
Montage :	DIN-Schiene. Maintenir le câble Ethernet séparé de tous les câbles secteur et DALI.
Code IP :	IP20 (IP00 au niveau des connecteurs)
LCD :	Écran couleur 320 x 240 px

Conditions de fonctionnement et de stockage

Température ambiante :	0 °C à +40 °C
Humidité relative :	90 % max., sans condensation
Température de stockage :	–10 °C à +70 °C

Conformité et normes

Transfert de données DALI :	Contrôleur d'application DALI-2 (multi-maître) IEC62386 CEI 62386 Partie 101, 103 <p>Voir le site Web DALI Alliance pour des informations détaillées sur les composants pris en charge (https://www.dali-alliance.org/products)</p>
--------------------------------------------	-------------------------------------------------------------------------------------------------------------------------------------------------------------------------------------------------------------------------------------

Émission CEM :	EN 61000-6-3, EN 55015
Immunité CEM :	EN 55024, EN 61547
Sécurité :	EN 61347
Environnement :	Conforme aux directives DEEE et RoHS.
Couleur :	Corps : Blanc (RAL 9003) <p>Couvercle : Rouge translucide (RAL 3027)</p>
Matériau :	Corps : Polycarbonate <p>Couvercle : Polycarbonate</p>

Compatibilité

Designer: 5.7.0 ou ultérieure.

Remarque : Pour garantir une compatibilité DALI-2 complète, utiliser uniquement avec les contrôles DALI-2 (équipements de contrôle) recommandés

Variantes de routeur (alimentation secteur)

950:	Version 240 V
950-110V:	Version 110 V

Avertissement: Ceci est un produit de classe A. Dans un environnement domestique, ce produit pourrait causer des interférences radio, auquel cas l'utilisateur devra prendre des mesures adéquates.

Recommandations d'installation

- Installation dans un lieu à accès protégé.
- La câblage DALI doit être mis au potentiel de l'alimentation.
- Isoler l'alimentation principale avant installation. L'alimentation externe doit être protégée. La protection ne doit pas excéder 6 A, avec un disjoncteur classe C.
- Installer le module horizontalement pour permettre la dissipation de chaleur.
- Le coffret doit permettre une circulation d'air pour le refroidissement.
- Séparer les câbles d'alimentation et DALI des câbles Ethernet.
- 128 adresses par sous-réseau comprenant 64 équipements d'éclairage (appareillage de contrôle) et équipements DigiDim Helvar + 63 contrôle DALI-2 (équipements de contrôle). Adresse 128 réservée au contrôleur d'application. 240 mA garanti par sous-réseau.

Bonnes pratiques

- Afin de garantir un fonctionnement optimal et des perturbations minimales du routeur, installer celui-ci **LE PLUS LOIN POSSIBLE DES APPAREILLAGES DE COMMUTATION ET DES CÂBLES HAUTE TENSION**.
- Les performances du réseau seront moindres si le câble Ethernet est plié ou si une pression est appliquée sur le connecteur RJ45. Suivre les consignes du fabricant du câble concernant le rayon de courbure minimum et vérifier que la connexion RJ45 sur le routeur n'est pas entravée.

FR	Limites du réseau et recommandations de conception	
	Limite DALI / DALI-2	Recommandations de conception (DALI / DALI2)
Alimentation	240 mA garanti 250mA max	220 mA max
Longueur de câble :	300 m	250 m max