



Produktnavn

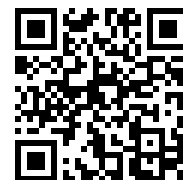
2-armet universalaftrækker med spændetvinge på siden




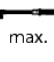




Til aftrækning af særligt fastsiddende kuglelejer, lejerings og emner.

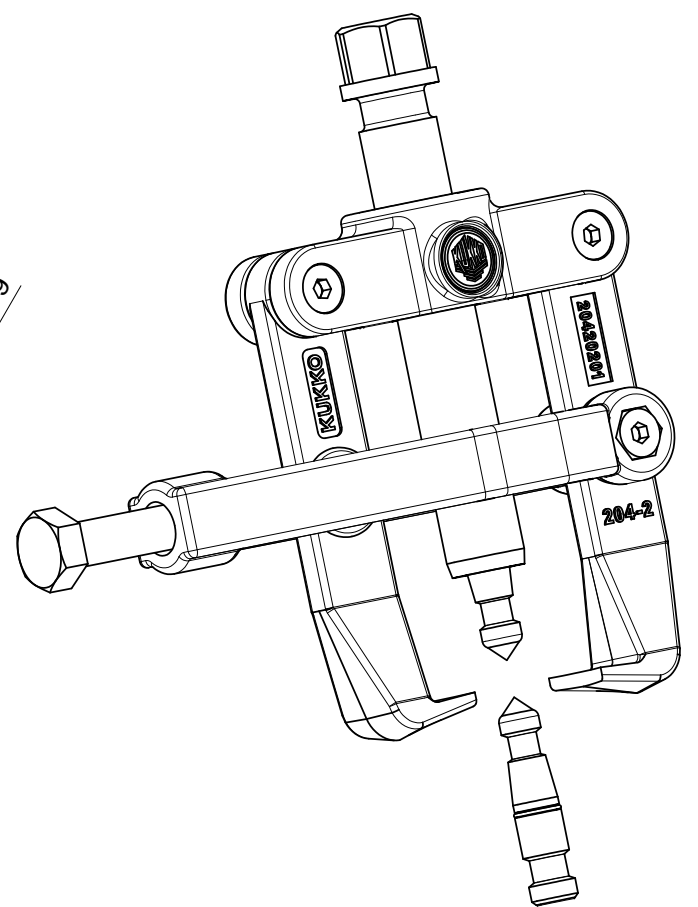
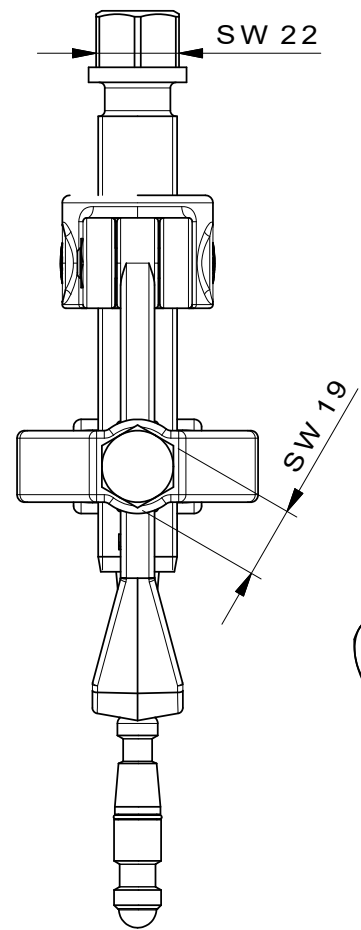
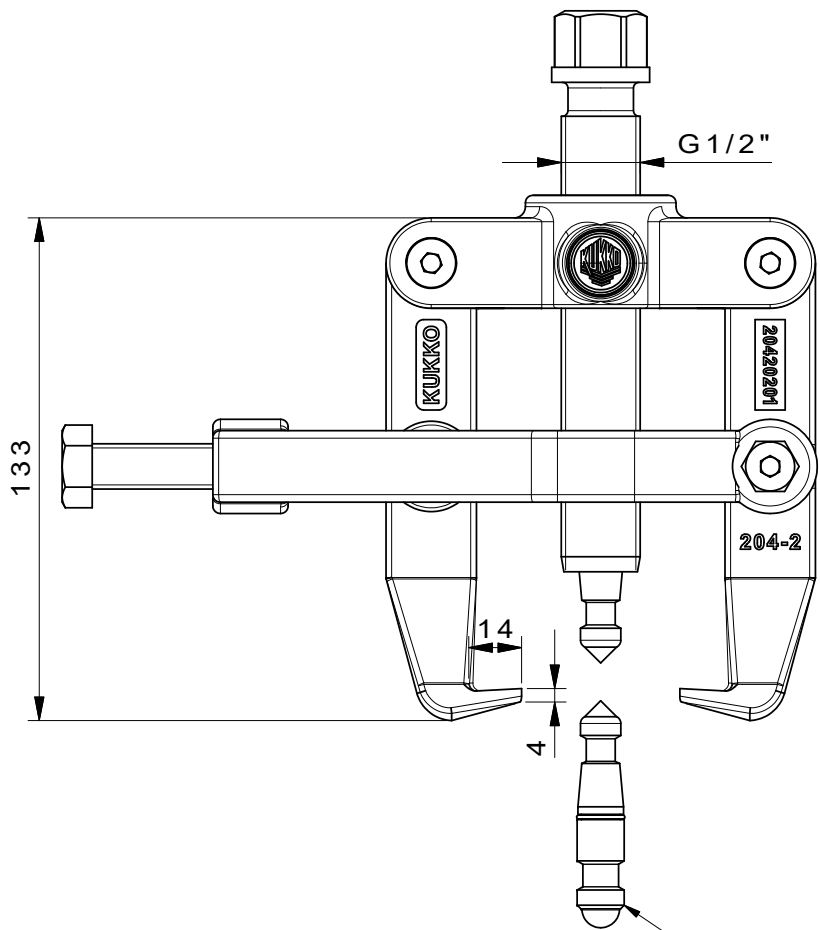
Varenr. 204-2

Serie 204

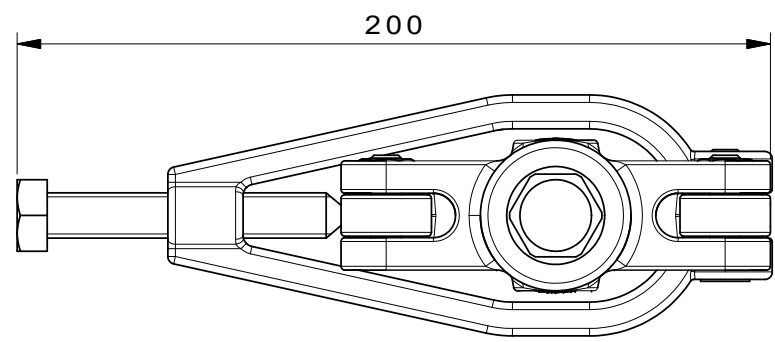
EAN 4021176028328




	Teknisk egenskab	Metrisk	Tomme
	Spændvidde udvendig	40 - 100 mm	1 5/8 - 3 7/8 inch
	Spænddybde	100 mm	3 7/8 inch
	Udvendig sekskant	22 mm	
max.	Maksimal tilladt belastning	6 t	6.5 US t
	Maks. drejningsmoment	120 Nm	88.5 ft lb
	Vægt	2.04 kg	
	Rum nedenunder	10 mm	3/8 inch
	Rum ved siden af	25 mm	1 inch
	Antal kroge	2	2



Drehbares Wechseldruckstück
mit Kugel und Spitze



 Kleinbongartz & Kaiser oHG Werkzeugfabrik Hilden - Germany	Dokumentname: 204-2_2-armiger Abzieher mit Spannzwinde	Toleranz: DIN ISO 2768-m
	Dokumentbeschreibung: Baugruppe	Material: Hoch legierter Werkzeugstahl / High alloy tool steel
Erstellt von: Schultes	Erstellungsdatum: 06/04/2016	Maßstab: 1:1
Teilbeschreibung: 2-armiger Universal Abzieher mit seitlicher Spannzwinde/ Universal 2-jaw puller with side clamp		Wärmebehandlung / Härte: vergüteter Stahl/ tempered steel Oberflächenbehandlung:
Artikelnummer / ZNR.: 204-2	Dokumentversion: -	Schutzvermerk ISO 16016 beachten