



Produkt navn *

Aftrækker

Til anvendelse i kombination med serie 17, serie 15, serie 18-AS og serie 18-A.

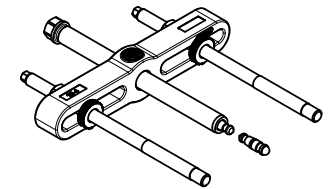
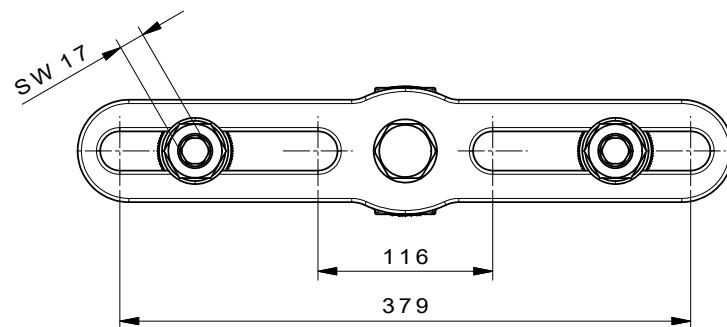
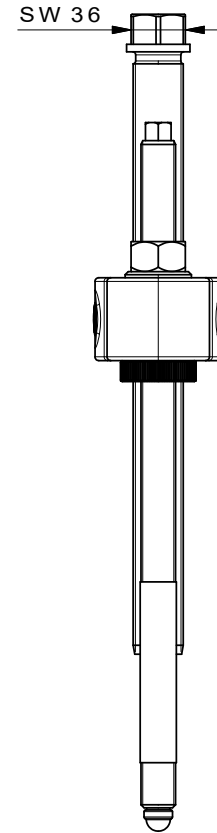
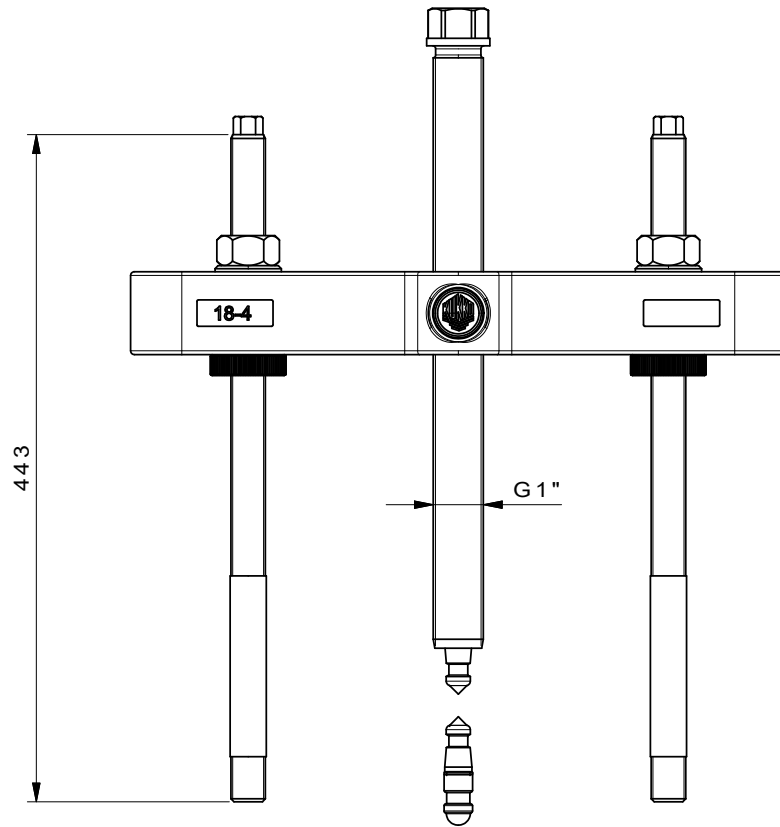
Varenr. 18-4


Serie 18

EAN 4021176006043



| | Teknisk egenskab | Metrisk | Tomme |
|------|-----------------------------|----------------|---------------------|
| | Trækstangsbredde | 120 - 380 mm | 4 3/4 - 15 inch |
| | Trækstangsdybde | 134 - 350 mm | 5 1/4 - 13 3/4 inch |
| | Gevind | G 5/8" | G 5/8" |
| | Udvendig sekskant | 36 mm | |
| max. | Maksimal tilladt belastning | 15 t | 16.5 US t |
| max. | Maks. drejningsmoment | 450 Nm | 1.5 ft lb |
| | Vægt | 14.3 kg | |



| | | |
|---|--|--|
|  Kleinbongartz & Kaiser oHG Werkzeugfabrik Hilden - Germany | Dokumentname: 18-4_Abziehvorrichtung | Toleranz: DIN ISO 2768-m |
| | Dokumentbeschreibung: BAUGRUPPENZEICHNUNG | Material: Hoch legierter Werkzeugstahl / High alloy tool steel |
| Erstellt von: Breidenbach | Erstellungsdatum: 13/04/2017 | Maßstab: 1:2.5 |
| Teilbeschreibung: Abziehvorrichtung / Pulling device | | Wärmebehandlung / Härte: - |
| | | Oberflächenbehandlung: - |
| Artikelnummer / ZNR.: 18-4 | Dokumentversion: - | Schutzvermerk ISO 16016 beachten |