



Produktnavn \*

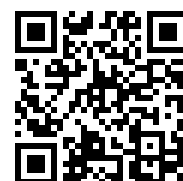
## Aftrækker

Til anvendelse i kombination med serie 17, serie 15, serie 18-AS og serie 18-A.

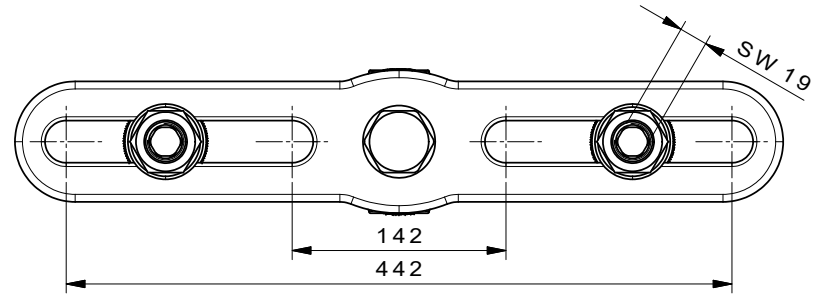
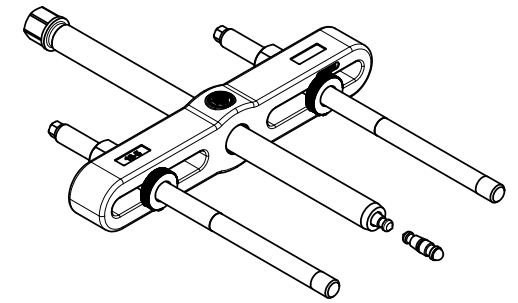
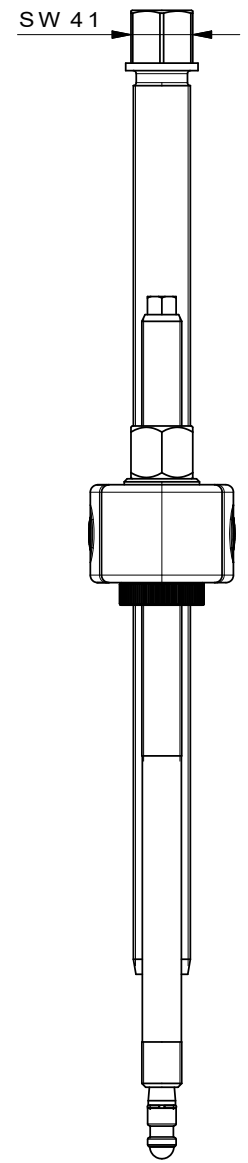
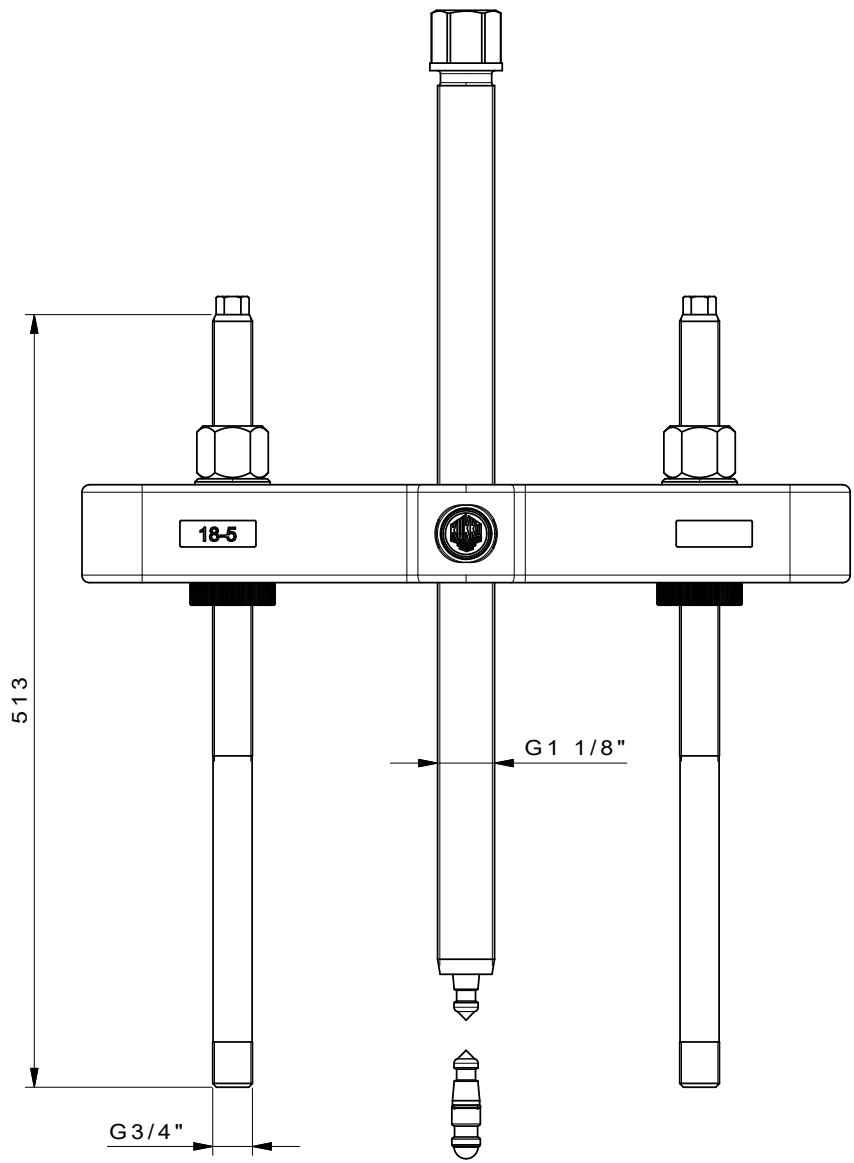
Varenr. 18-5


Serie 18

EAN 4021176075834



	<b>Teknisk egenskab</b>	<b>Metrisk</b>	<b>Tomme</b>
	Trækstangsbredde	150 - 440 mm	5 7/8 - 17 3/8 inch
	Trækstangsdybde	225 - 400 mm	8 7/8 - 15 3/4 inch
	Gevind	G 3/4"	G 3/4"
	Udvendig sekskant	41 mm	
max.	Maksimal tilladt belastning	20 t	22 US t
max.	Maks. drejningsmoment	500 Nm	68.5 ft lb
	Vægt	24.19 kg	



 <b>Kleinbongartz &amp; Kaiser oHG</b> Werkzeugfabrik Hilden - Germany	Dokumentname: 18-5_Abziehvorrichtung	Toleranz: DIN ISO 2768-m
	Dokumentbeschreibung: BAUGRUPPENZEICHNUNG	Material: Hoch legierter Werkzeugstahl / High alloy tool steel
	Erstellt von: Breidenbach	Erstellungsdatum: 13/04/2017
Teilbeschreibung: Abziehvorrichtung / Pulling device		Wärmebehandlung / Härte: -
		Oberflächenbehandlung: -
Artikelnummer / ZNR.: 18-5	Dokumentversion: -	Schutzvermerk ISO 16016 beachten