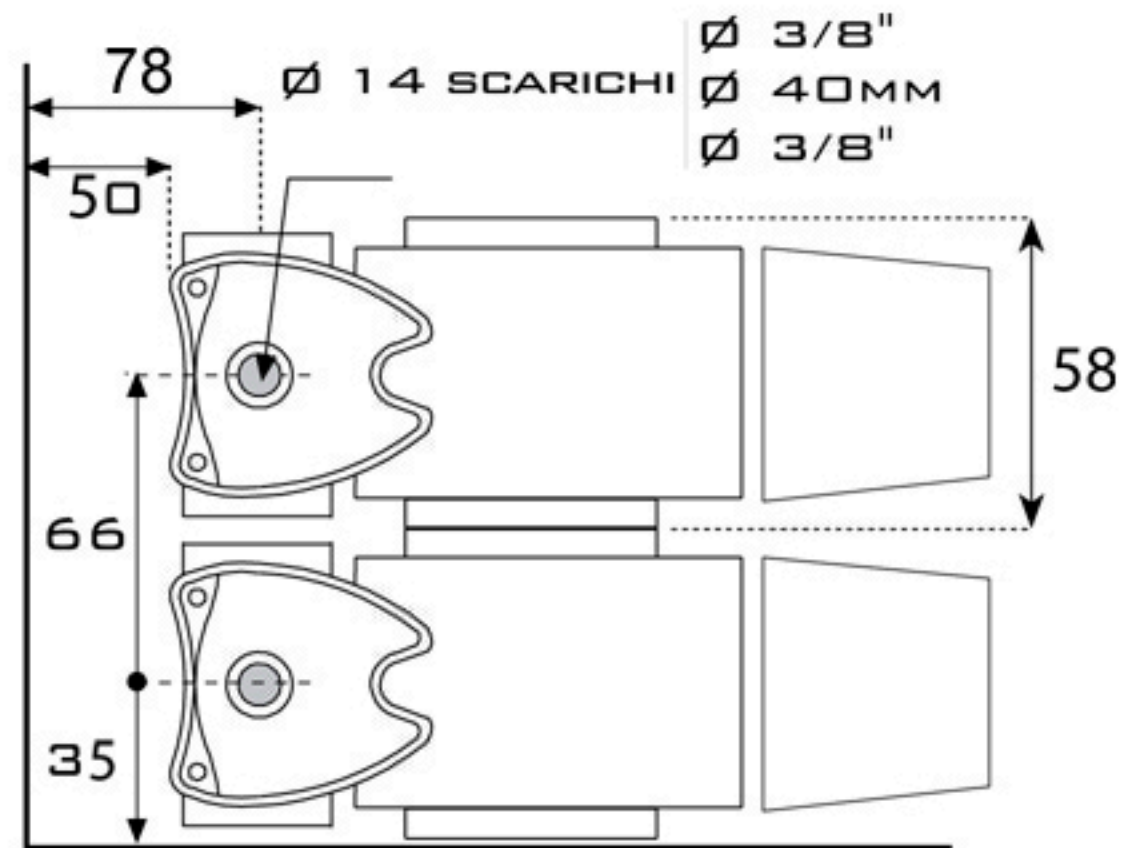
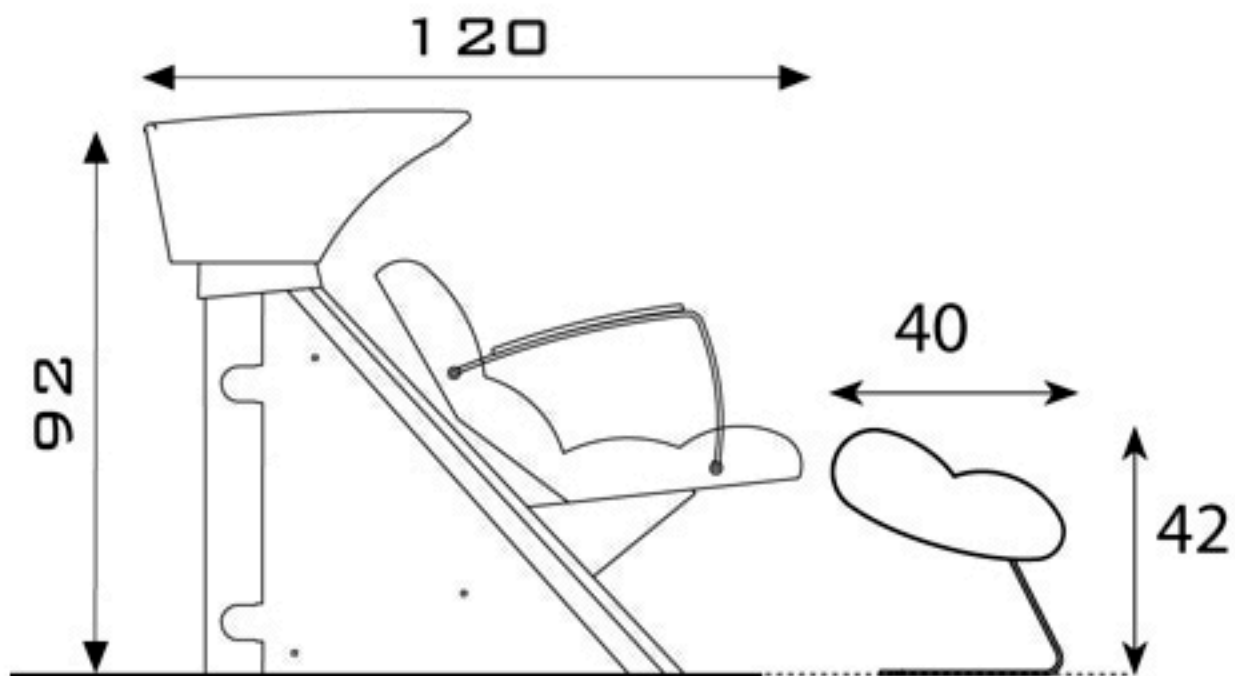
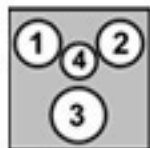


Mr. PAUL



DISPOSIZIONE IMPIANTI/ DISPOSITION SYSTEMS



- 1- Calda/Warm 3/8"
- 2- Fredda/Cold 3/8"
- 3- Scarico/Drain diametro 40 mm
- 4- Uscita cavi elettrici/electric cables outlet (when needed)