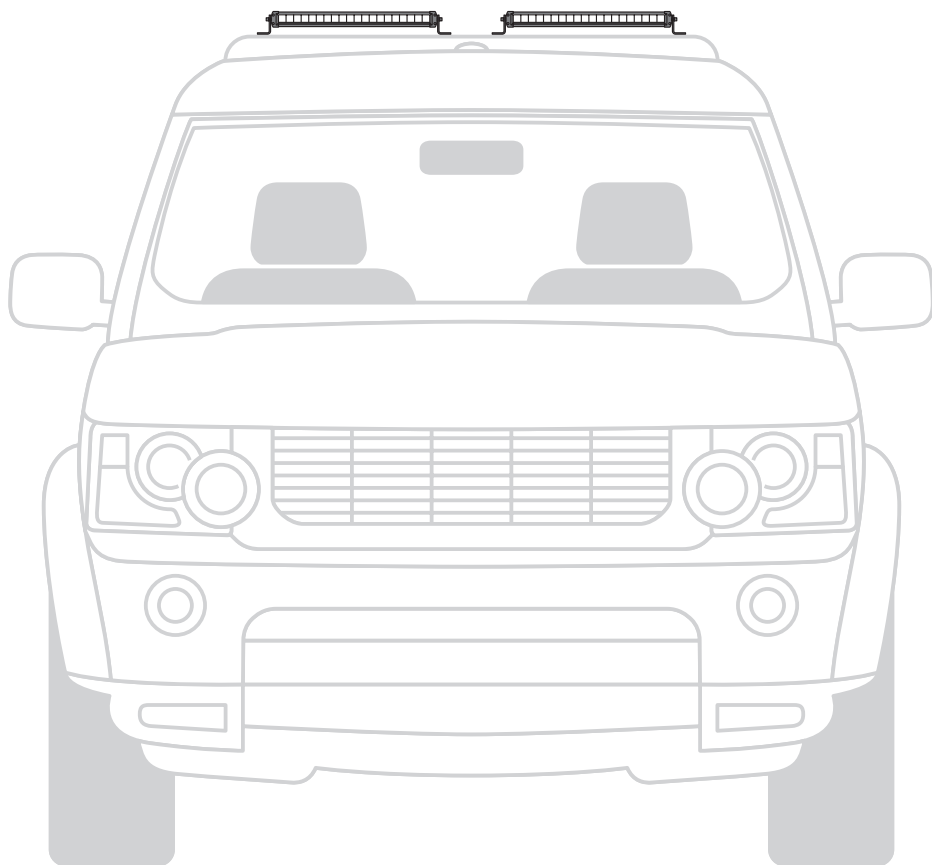


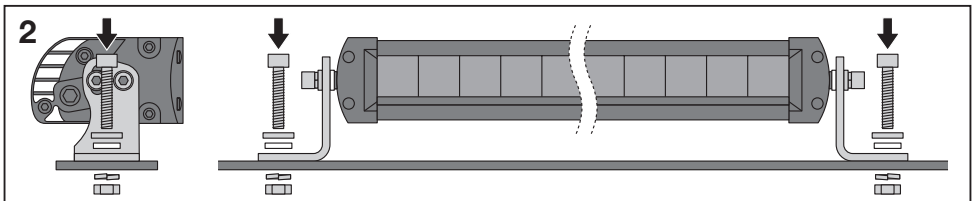
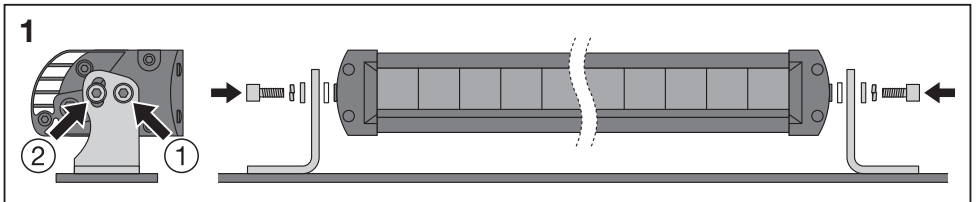
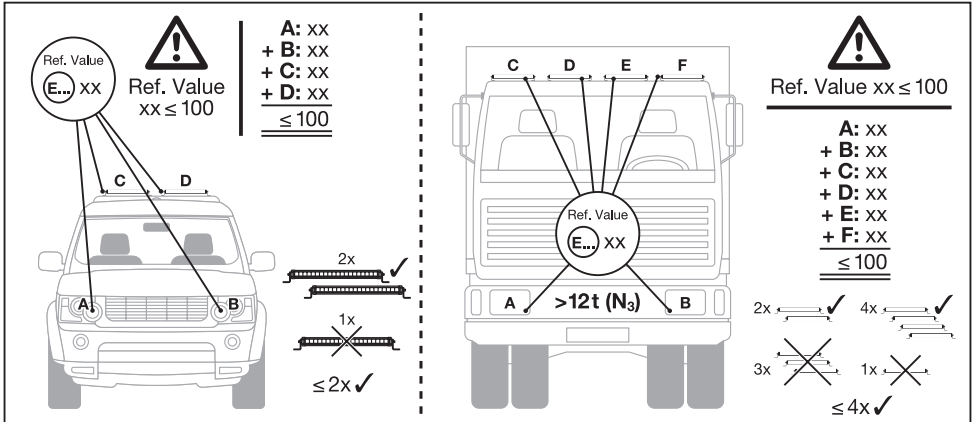
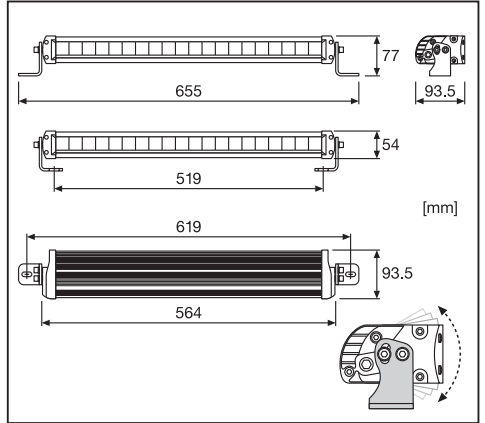
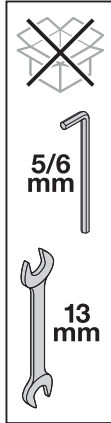
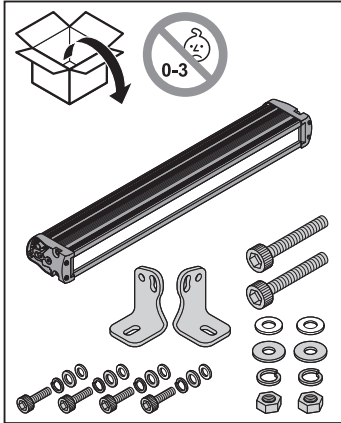
LEDDriving®

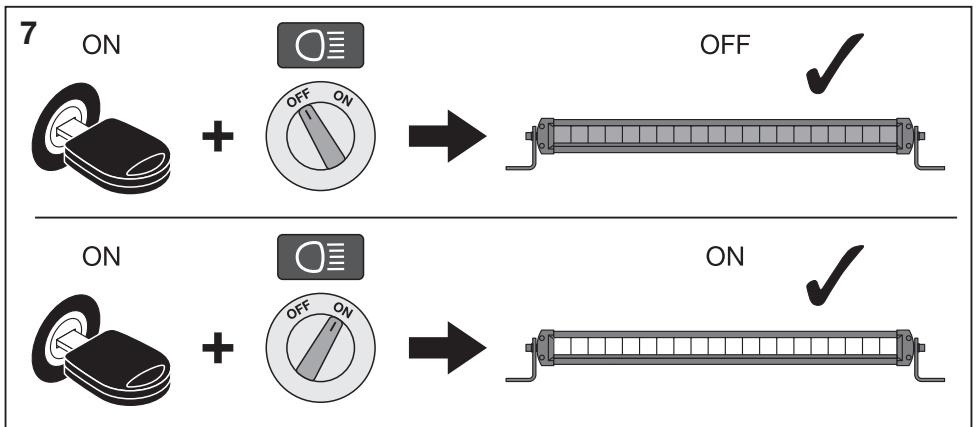
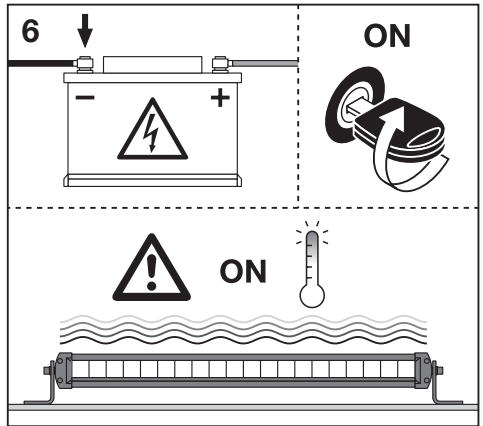
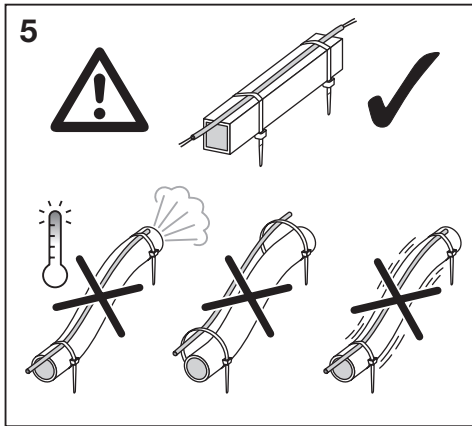
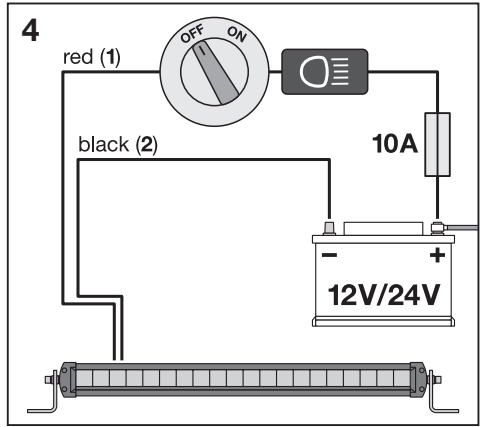
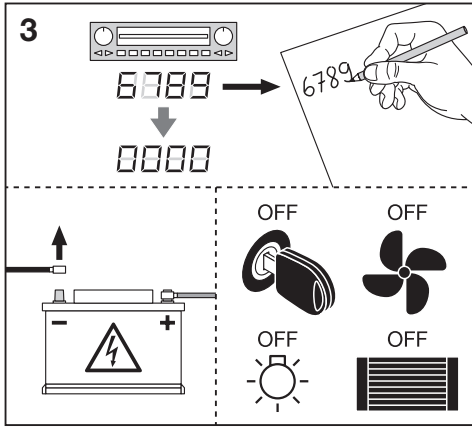
Lightbar FX500-SP | LEDDL104-SP

Lightbar FX500-CB | LEDDL104-CB



OSRAM





ⓑ The product is an additional high beam headlight for use in motor vehicles without exchangeable light sources. Other areas of application are not permitted. Country-specific regulations are to be observed. Do not open product. The total of all reference numbers of the high beam headlights mounted on the vehicle may not exceed 100. This product requires additional assembly material as described in the instructions. Use switches, cables and fuses suitable for use in motor vehicles. Please make sure that all of the parts are correctly fixed in order not to damage mobile parts or functions of the vehicle. The cooling element on the back heats up when the product is in operation. For questions regarding maintenance or technical problems, please contact OSRAM customer service at +49 89/6213-3322 or automotive-service@osram.com (Telephone customer service in German and English).

1 red, 2 black

Ⓓ Das Produkt ist ein Zusatzfernleuchte zur Verwendung an Kraftfahrzeugen, der über keine austauschbare Lichtquelle verfügt. Andere Anwendungsfälle sind nicht zugelassen. Landesspezifische Regelungen sind zu beachten. Produkt nicht öffnen. Die Summe aller Referenznummern der am Fahrzeug angebrachten Fernlichtscheinwerfer darf 100 nicht übersteigen. Dieses Produkt benötigt zusätzliches Montagematerial gemäß Anleitung. Verwenden sie für KFZ geeignete Schalter, Kabel und Sicherungen. Achten Sie bitte darauf, dass alle Teile ordnungsgemäß befestigt sind, damit bewegliche Teile oder Funktionen des Fahrzeugs nicht beeinträchtigt werden. Das Kühlelement auf der Rückseite heizt sich auf, wenn das Produkt in Betrieb ist. Bei Fragen bzgl. Wartung oder technischen Problemen wenden Sie sich bitte an den OSRAM Kundendienst +49 89/6213-3322 oder automotive-service@osram.com. (Telefonischer Kundendienst in deutsch und englisch).

1 rot, 2 schwarz

Ⓔ Le produit est un phare de route d'appoint, prévu pour une utilisation sur les véhicules à moteur sans sources lumineuses remplaçables. Ne pas utiliser le produit pour d'autres applications. Veiller à respecter les réglementations spécifiques en vigueur dans votre pays. Ne pas ouvrir le produit. Le montant obtenu en additionnant tous les numéros de référence des feux de route montés sur le véhicule ne doit pas dépasser 100. Ce produit nécessite l'utilisation de matériel d'assemblage supplémentaire, comme indiqué dans le mode d'emploi. Utiliser des interrupteurs, des câbles et des fusibles adaptés aux véhicules à moteur. Veuillez vérifier que tous les éléments sont correctement fixés, afin d'éviter d'endommager les pièces mobiles ou les fonctions du véhicule. L'élément de refroidissement à l'arrière se réchauffe lorsque le produit est en marche. Pour toute question relative à l'entretien du produit ou tout problème technique, veuillez contacter le service clients OSRAM au +49 89/6213-3322 ou écrire à automotive-service@osram.com (Assistance clientèle par téléphone en allemand et en anglais).

1 rouge, 2 noir

Ⓘ Il prodotto è un faro abbagliante aggiuntivo per l'utilizzo in veicoli a motore privi di sorgenti luminose intercambiabili. Non sono permesse altre aree di applicazione. È necessario rispettare le normative nazionali specifiche. Non aprire il prodotto. La somma di tutti i numeri di riferimento dei fari abbaglianti montati su un veicolo non deve essere superiore a 100. Questo prodotto richiede materiale aggiuntivo per l'assemblaggio come descritto nelle istruzioni. Utilizzare interruttori, cavi e fusibili adatti per l'utilizzo in veicoli a motore. Assicurarsi che tutte le parti siano fissate in modo corretto al fine di non danneggiare le parti mobili o le funzioni del veicolo. L'elemento di raffreddamento sul retro si riscalda quando il prodotto è in funzione. Per domande sulla manutenzione o problemi tecnici contattare il servizio clienti OSRAM al numero +49 89/6213-3322 o all'indirizzo automotive-service@osram.com (Servizio clienti telefonico in tedesco e inglese).

1 rosso, 2 nero

Ⓔ Luz larga adicional para vehículos que no disponen de una fuente de luz intercambiable. No se permite su aplicación en otros campos. Respete las normativas específicas de cada país. No lo abra. La suma de todas las cifras de referencia de faros instalados en el vehículo no puede superar los 100. Este producto requiere material adicional de instalación según figura en las instrucciones. Utilice solo conmutadores, cables y fusibles aptos para vehículos. Asegúrese de que las piezas estén bien fijadas para evitar que se dañen las funciones o piezas móviles del vehículo. El elemento de refrigeración situado en la parte posterior se calienta cuando el faro está encendido. Si tuviera algún problema técnico o alguna consulta sobre el mantenimiento póngase en contacto con el servicio de atención al cliente OSRAM +49 89/6213-3322 o automotive-service@osram.com (Servicio telefónico de atención al cliente en alemán e inglés).

1 rojo, 2 negro

Ⓓ Este é um fari de máximos destinado à utilização em veículos que não dispõem de fontes de luz intercambiáveis. Não são permitidas outras áreas de aplicação. Observe os regulamentos específicos de cada país. Não abra o produto. A soma de todos os valores de referência dos faróis de máximos montados no veículo não pode exceder 100. Este produto necessita de material de montagem adicional, tal como descrito nas instruções. Utilize interruptores, cabos e fusíveis adequados para veículos motorizados. Por favor, certifique-se de que todas as peças estão fixas adequadamente de forma a não danificar as partes móveis ou as funções do veículo. O elemento de arrefecimento na parte posterior se aquece quando a luz está ligada. Em caso de questões relacionadas com a manutenção ou problemas técnicos, entre em contacto com a assistência técnica OSRAM, tel. +49 89/6213-3322 ou automotive-service@osram.com (Serviço de atendimento telefónico em alemão e inglês).

1 vermelho, 2 preto

Ⓜ Το προϊόν αποτελεί πρόσθετο προβολέα υψηλής δέσμης για χρήση σε αυτοκίνητα οχήματα, χωρίς ανταλλάξιμες πηγές φωτισμού. Δεν επιτρέπονται άλλοι τομείς εφαρμογής. Οι συγκεκριμένοι ανά χώρα κανονισμοί πρέπει να τηρούνται. Μην ανοίγετε το προϊόν. Το σύνολο όλων των αριθμών αναφοράς των προβολέων υψηλής δέσμης που βρίσκονται στο όχημα δεν πρέπει να υπερβαίνει το 100. Το προϊόν απαιτεί πρόσθετα υλικά συναρμολόγησης, όπως περιγράφεται στις οδηγίες. Χρησιμοποιήστε διακόπτες, καλώδια και ασφάλειες κατάλληλα για χρήση σε αυτοκίνητα οχήματα. Βεβαιωθείτε ότι όλα τα μέρη είναι σωστά στερεωμένα για να αποφευχθεί η ζημιά των κινητών εξαρτημάτων ή των λειτουργιών του οχήματος. Το στοιχείο ψύξης στο πίσω μέρος θερμαίνεται όταν λειτουργεί το προϊόν. Για ερωτήσεις σχετικά με τη συντήρηση και για τεχνικά προβλήματα, επικοινωνήστε με την εξυπηρέτηση πελατών της OSRAM στο τηλέφωνο +49 89/6213-3322 ή στη διεύθυνση automotive-service@osram.com (Τηλεφωνική εξυπηρέτηση πελατών στα γερμανικά και αγγλικά).

1 κόκκινο, 2 μαύρο

Ⓝ Dit product is als een extra koplamp voor grootlicht te gebruiken in motorvoertuigen die geen vervangbare lichtbronnen hebben. Het is niet toegestaan het product op een andere manier te gebruiken. Houd rekening met de regelgeving in uw land. Open het product niet. Het totale aantal referentienummers van de koplamp voor grootlicht gemonteerd op het voertuig mag niet boven 100 zijn. Dit product vereist extra materiaal om samengesteld te kunnen worden, zoals beschreven staat in de handleiding. Gebruik schakelaars, kabels en zekeringen die geschikt zijn voor motorvoertuigen. Gelieve erop te letten dat alle onderdelen in de juiste volgorde worden bevestigd, zodat bewegende delen of functies van de wagen niet worden beschadigd. Het koelelement aan de achterzijde wordt warm wanneer het product in bedrijf is. Voor vragen over onderhoud of technische problemen, kunt u contact opnemen met de klantenservice van OSRAM op +49 89/6213-3322 of via automotive-service@osram.com (Telefonische klantenservice in Duits en Engels).

1 rood, 2 zwart

Ⓞ Produkten är en extra strålkastare med helljus för användning i motorfordon utan utbytbara ljuskällor. Den får inte användas i något annat syfte. Landspecifika regler ska följas. Öppna inte produkten. Totala referensnummer för strålkastare med helljus som monteras på fordonet får inte överstiga 100. Den här produkten kräver ytterligare monteringsmaterial – se anvisningarna. Använd brytare, kablar och säkringar som är lämpliga för motorfordon. Se till att alla delar är korrekt fästa för att inte skada rörliga delar eller fordonets funktioner. Kylelementet på baksidan värms upp när produkten är aktiverad. Om du har frågor om underhåll eller tekniska problem kontakta du OSRAM:s kundtjänst på +49 89/6213-3322 eller automotive-service@osram.com (Kundservice per telefon på tyska och engelska).

1 rött, 2 svart

Ⓟ Tuote on lisäkaukvalo, joka on tarkoitettu sellaisiin moottoriajoneuvoihin, joissa ei ole vaihdettavia valonlähteitä. Muut käyttötavat eivät ole sallittuja. Maakohtaisia säännöksiä on noudatettava. Älä avaa tuotetta. Kaikkien ajoneuvojen asennettujen kaukalojen viitenumeroiden yhteenlaskettu summa saa olla enintään 100. Tämän tuotteen kokoonpanon edellyttää käyttöohjeissa kuvattuja ylimääräisiä kokoonpanotermiä. Käytä kytkimiä, kaapeleita ja sulakeita, jotka sopivat moottoriajoneuvoihin. Varmista, että kaikki osat on kiinnitetty kunnolla, niin etteivät ne vahingoita ajoneuvon liikkuvia osia eivätkä haittaa ajoneuvon toimintoja. Takana oleva jäähdytys-elementti kuumentuu, kun tuote on toiminnassa. Kunnossapitoa tai teknisiä ongelmia koskevat kysymykset voi osoittaa OSRAM-asiakaspalveluun, jonka numero on +49 89 6213 3322 ja osoite on automotive-service@osram.com (Asiakaspalvelu puhelimella saksaksi ja englanniksi).

1 punainen, 2 musta

(N) Produktet er et ekstra fjernlys for bruk i motoriserte kjøretøy som ikke har utbyttbare lyskilder. Andre bruksområder er ikke tillatt. Landsspesifikke forskrifter må følges. Ikke åpne produktet. Det totale antallet referanse-numre til fjernlysen som er montert på kjøretøyet, kan ikke overstige 100. Dette produktet krever ytterligere monteringsmateriale, som beskrevet i instruksjonene. Bruk brytere, kabler og sikringer som er egnet for bruk i motoriserte kjøretøy. Pass på at alle delene er riktig festet for ikke å skade kjøretøyet mobile deler eller kjøretøyet funksjoner. Kjøleelementet på baksiden varmes opp når produktet er i drift. Hvis du har spørsmål angående vedlikehold eller tekniske problemer, kan du kontakte OSRAMs kundeservice på +49 89/6213-3322 eller automotive-service@osram.com (Kundeservice per telefon på tysk og engelsk).

1 rød, **2** svart

(DK) Produktet er en ekstra fjernlystygte til brug i motorkøretøjer uden at udskeftige lyskilder. Andre anvendelsesområder er ikke tilladt. Specifikke regler i landet skal overholdes. Åbn ikke produktet. Den samlede sum af alle referencenumre på fjernlystygter, der er monteret på køretøjet, må ikke overstige 100. Dette produkt kræver yderligere monteringsmateriale som beskrevet i instruksionerne. Brug kontakter, kabler og sikringer, der egner sig til brug i motorkøretøjer. Kontroller, at alle dele er korrekt fastgjort for at undgå skade på bevægelige dele eller funktioner på køretøjet. Kjøleelementet på bagsiden opvarmes, når produktet er tændt. Hvis du har spørgsmål vedrørende vedligeholdelse eller tekniske problemer, bedes du kontakte OSRAM-kundeservice på +49 89/6213-3322 eller automotive-service@osram.com (Telefonisk kundeservice på tysk og engelsk).

1 rød, **2** sort

(Z) Tento výrobek je dodatečným dálkovým světlem pro použití na motorových vozidlech bez vyměnitelných světelných zdrojů. Jiné způsoby použití nejsou povoleny. Dodržujte národní nařízení. Výrobek nerozebírejte. Celkový součet referenčních čísel dálkových světél upevněných na vozidle nesmí přesáhnout 100. Výrobek vyžaduje další montážní materiál, jak je popsáno v návodu. Použijte výpínače, kabely a poistky vhodné pro použití v motorových vozidlech. Ujistěte se, že jsou všechny prvky správně připevněny, aby nemohlo dojít k poškození pohyblivých prvků nebo ovlivnění funkci vozidla. Chladicí prvek v zadní části se při provozu zahřívá. Na dotazy ohledně údržby a technických problémů vám odpoví zákaznická linka OSRAM na telefonním čísle +49 89/6213-3322 nebo na e-mailu automotive-service@osram.com (Telefonická podpora pro zákazníky v německém a anglickém jazyce).

1 červená, **2** černá

(RU) Этот продукт представляет собой дополнительную переднюю фару дальнего света для использования в автомобилях без сменных источников освещения. Применение в других целях запрещено. Необходимо соблюдать нормы, применимые в стране использования. Не вскрывайте продукт. Общее количество всех передних фар дальнего света, установленных на автомобиле, не может превышать 100. Для этого продукта требуются дополнительные монтажные аксессуары, как описано в инструкции. Используйте переключатели, кабели и предохранители, подходящие для использования в автомобилях. Убедитесь, что все детали правильно закреплены, чтобы избежать повреждения движущихся частей или нарушения функций автомобиля. Расположенный сзади охлаждающий элемент нагревается во время работы продукта. По вопросам касательно обслуживания или решения технических проблем свяжитесь со службой по работе с клиентами OSRAM по номеру телефона +49 89/6213-3322 или по адресу эл. почты automotive-service@osram.com (Служба поддержки клиентов по телефону на немецком и английском языках).

1 красный, **2** черный

(KZ) Өнім алмастырылатын жарық көздері жоқ автокөліктерде пайдалануға арналған қосымша алдыңғы алыс сәулелі шам болып табылады. Оны басқа мақсатта пайдалануға болмайды. Өнім пайдаланылатын елдегі нормативтер сақталуы тиіс. Өнімді ашпаңыз. Келікке орнатылған жоғары алдыңғы алыс сәулелі шамдардың жалпы саны 100-ден аспауы тиіс. Нұсқау бойынша өнім үшін қосымша орнату материалдары қажет. Автокөліктерде пайдалануға жарамды ауыстырылқыштарды, кабельдерді және балкитын сақтандырғыштарды пайдаланыңыз. Келіктің мобилді бөлшектерін неміс функцияларын зақымдамас үшін барлық бөлшектердің дұрыс бекітілініне көз жеткізіңіз. Өнім жұмыс істеген кезде, артық жағтағы сұйытқыш элемент қыздырады. Техникалық қызмет көрсету неміс техникалық ақулықтар жөнінде сұрақтарыңыз бар болса, OSRAM компаниясының тұтынушыларға қолдау көрсету қызметіне +49 89/6213-3322 нөміріне қоңырау шалып немесе automotive-service@osram.com мекенжайына хабарласыңыз (Телефонмен қызмет көрсету неміс және ағылшын тілінде).

1 қызыл, **2** қара

(H) Ez a termék egy extra országúti fényszóró, amely cserélhető fénycorras nélküli gépjárművekkel való használatra készült. Más területen való felhasználás nem engedélyezett. Az egyes országokra vonatkozó szabályozásokat be kell tartani. Ne nyissa fel a terméket. A járműre felszerelt összes országúti fényszóró referenciaszámainak összege legfeljebb 100 lehet. A termékhez összeszereléséhez az útmutatóban leírtak szerint további anyagok szükségesek. Gépjárművekben való használatra alkalmas kapcsolókat, kábeleket és biztosítókat használjon. Gondoskodjon róla, hogy minden alkatrész megfelelően rögzítve van, hogy a jármű mozgó alkatrészei, illetve funkciói ne károsodjanak. A hátoldalon található hőelem a termék működése közben felhevül. A karbantatással vagy a műszaki problémákkal kapcsolatos kérdésekkel forduljon az OSRAM ügyfélszolgálatához a +49 89/6213-3322 telefonszámon vagy az automotive-service@osram.com e-mail-címen (Német és angol nyelvű telefonos ügyfélszolgálat).

1 piros, **2** fekete

(PL) Ten produkt jest dodatkowym reflektorem drogowym przeznaczonym do użytku w pojazdach silnikowych bez wymiennych źródeł światła. Inne zastosowania są niedozwolone. Należy przestrzegać obowiązujących przepisów krajowych. Nie otwieraj produktu. Suma wszystkich numerów referencyjnych reflektorów drogowych zamontowanych w pojeździe nie może przekraczać 100. Do zamontowania tego produktu potrzebne są dodatkowe materiały wymienione w instrukcji. Użyj przełączników, przewodów i bezpieczników przeznaczonych do pojazdów silnikowych. Upewnij się, że wszystkie części są poprawnie zamocowane, aby nie uszkodzić ruchomych części ani funkcji pojazdu. Element chłodzący z tyłu nagrzewa się, gdy produkt jest włączony. W razie pytań dotyczących konserwacji lub problemów technicznych należy skontaktować się z działem obsługi klienta firmy OSRAM: tel. +49 89/6213-3322, adres e-mail automotive-service@osram.com (Telefoniczna obsługa klienta w języku niemieckim i angielskim).

1 czerwony, **2** czarny

(SK) Tento produkt slúži ako dodatočný diaľkový svetlomiet na použitie v motorových vozidlách bez vymeniteľných zdrojov svetla. Iné oblasti použitia nie sú povolené. Je nutné dodržiavať nariadenia príslušnej krajiny. Výrobok neotváraťe. Celkový referenčný počet diaľkových svetielometov namontovaných na vozidle nesmie presiahnuť 100. Tento výrobok vyžaduje dodatočný montážny materiál podľa popisu v návode. Použite spínače, káble a poistky vhodné na použitie v motorových vozidlách. Dbajte na to, aby boli všetky diely riadne pripnuté, aby tak neboli obmedzené pohyblivé časti alebo funkcie vozidla. Chladiaci prvok na zadnej strane sa zahrieva, keď je výrobok v prevádzke. S otázkami týkajúcimi sa údržby alebo technických problémov sa obráťte na zákaznícky servis spoločnosti OSRAM na čísle +49 89/6213-3322 alebo na e-mailovej adrese automotive-service@osram.com (Telefonická podpora pre zákazníkov v nemeckom a anglickom jazyku).

1 červená, **2** čierna

(RO) Izdelek je dodaten žaromet z visokim svetlobnim snopom za uporabo v motornih vozilih brez zamenljivih svetlobnih virov. Druga področja uporabe niso dovoljena. Upoštevatii je treba nacionalne predpise. Izdelka ne odpirajte. Skupna vsota vseh referenčnih števil žarometov z visokim svetlobnim snopom, ki so nameščeni na vozilu, ne sme presežati vrednosti 100. Za ta izdelek je potreben dodaten material za namestitve, kot je opisano v navodilih. Uporabljajte stikala, kable in varovalke, ki so primerni za uporabo v motornih vozilih. Vsi deli morajo biti dobro pritrjeni, da ne poškodujete mobilnih delov ali funkcij vozila. Hladilni element na zadnji strani se segreje, ko izdelek deluje. V primeru vprašanj v zvezi z vzdrževanjem ali tehničnimi težavami se obrnite na službo za pomoč strankam OSRAM na telefonski številki +49 89 6213 3322 ali prek e-poštnega naslova automotive-service@osram.com (Telefonska servisna služba v nemščini in angleščini).

1 rdeča, **2** črna

(TR) Bu ürün, değiştirilebilir ışık kaynakları olmayan motorlu araçlarda kullanılması amaçlanan uzun huzmeli ek araba fardir. Diğer uygulama alanlarına izin verilmez. Ükeye özün düzenlemeler takip edilmelidir. Ürünü açmayın. Araca monte edilen uzun huzmeli farların toplam referans numaraları 100'ü aşamaz. Bu ürün, talimatlarla belirtildiği üzere ek montaj malzemesi gerektirir. Motorlu araçlarda kullanılması uygun şalterleri, kabloları ve sigortaları kullanın. Lütfen aracin mobil parçalarını veya işlevlerini zarar vermemek için tüm parçaların doğru şekilde sabitletildiğinden emin olun. Ürün çalışırken, arka taraftaki soğutma elemanı ısınır. Bakım veya teknik sorunlar ile ilgili sorularınız için +49 89/6213-3322 numaralı telefonla veya automotive-service@osram.com adresinden OSRAM müşteri hizmetlerine ulaşabilirsiniz (Telefonda Almanca ve İngilizce müşteri hizmetleri).

1 kırmızı, **2** siyah

(HB) Ovim je proizvod dodatno prednje dugog svjetlo za upotrebu u motornim vozilima bez izmjenjivih izvora svjetlosti. Druga područja primjene nisu dopuštena. Pridržavajte se specifičnih državnih regulativa. Nemojte otvarati proizvod. Ukupan broj svih referentnih brojeva prednjih dugih svjetla montiranih na vozilo ne smije premašivati 100. Za proizvod su potrebni dodatni materijali za sastavljanje, kao što je navedeno u uputama. Koristite prekidače, kabele i osigurače namijenjene upotrebi u motornim vozilima. Provjerite jesu li svi dijelovi ispravno učvršćeni da ne biste oštetili pokretne dijelove ili funkcije vozila. Element za hlađenje sa stražnje strane zagrijava se dok je proizvod u upotrebi. Pitanja o održavanju ili tehničkim problemima postaviti možete korisničkoj službi tvrtke OSRAM na broj +49 89/6213-3322 ili adresu e-pošte automotive-service@osram.com (Telefonska Služba za korisnike na engleskom i njemačkom jeziku).
1 crveno, 2 crno

(BO) Produsul este un far suplimentar cu fază lungă pentru utilizarea în vehicule cu motor fără surse de lumină incuibile. Alte utilizări nu sunt permise. Reglementările locale trebuie respectate. Nu deschideți produsul. Numărul total de numere de referință ale farurilor cu fază lungă montate pe vehicul nu poate depăși 100. Acest produs necesită materiale de montaj suplimentare, așa cum este indicat în instrucțiuni. Folosiți comutatoare, cabluri și siguranțe adecvate pentru utilizarea în vehicule cu motor. Asigurați-vă că fiecare dintre piese este fixată corect pentru a nu afecta piesele mobile sau funcțiile vehiculului. Elementul de răcire din spate se încălzește în timpul funcționării produsului. Pentru întrebări cu privire la întreținere sau la aspecte tehnice, contactați serviciul OSRAM de relații cu clienții la +49 89/6213-3322 or automotive-service@osram.com (Serviciu de relații cu clienții în limbile germană și engleză).
1 roșu, 2 negru

(BE) Produktът представлява допълнителен фар за дълги светлини за употреба в моторни превозни средства без сменяеми източници на светлина. Други сфери на приложение не са позволени. Трябва да се съблюдават специфичните за държавата разпоредби. Не отваряйте продукта. Сборът от всички референтни номера на фаровете за дълги светлини, монтирани на превозното средство, не трябва да надвишава 100. Този продукт изисква допълнителни монтажни материали, както е описано в инструкциите. Използвайте превключватели, кабели и предпазители, подходящи за употреба в моторни превозни средства. Уверете се, че всички части са захванати добре, за да не повредите подвижните части или функции на превозното средство. Охлаждащият елемент в задната част се загрява, когато продуктът работи. Ако имате въпроси относно поддръжката или технически проблеми, се свържете с отдела за обслужване на клиенти на OSRAM на телефон +49 89/6213-3322 или на имейл адрес automotive-service@osram.com (Телефон за обслужване на клиенти на немски и английски език).
1 червено, 2 черно

(BT) Kõnealune tuleb on mootorsõidukitele mõeldud lisakaugtuli, mille pole vahetatavalt valgusallikad. Muud kasutusvaldkonnad pole lubatud. Järgida tuleb riiklike nõudeid. Arge avare toodeid. Sõidukite paigaldatud kaugtulede summaarne referentsarv ei tohi olla suurem kui 100. Toode vajab juhend- dis kirjeldatud täiendavaid montaažimateriale. Kasutage mootorsõidukitele sobivaid lüliteid, kaableid ja kaitsmeid. Palun veenduge, et kõik osad on nõuetekohaselt kinnitatud ning ei kahjusta sõiduki funktsioone või liikuvaid osi. Tagumine jahutuselment soojeneb toote kasutamise ajal. Hooliduse või tehniliste probleemide korral võtke ühendust OSRAMi klienditeenindusega (telefon +49 89/6213-3322 või e-post automotive-service@osram.com) (Kliendite telefonit teenindatakse saksa ja inglise keeles).
1 punane, 2 must

(FI) Šis gaminy yra papildomas tolimųjų šviesų priekinis žibintas, skirtas naudoti motorinėse transporto priemonėse be keičiamųjų šviesos šaltinių. Nėra panaudojimo būdai yra draudžiami. Būtina laikytis šalies galiojančių taisyklių. Nebandykite gaminio atidaryti. Bendras visų transporto priemonių šviesumtuočių tolimųjų šviesų priekinių žibintų numerių suma negali viršyti 100. Šiam gaminiui reikalingos papildomos montavimo priemonės, kaip aprašyta instrukcijoje. Naudokite motorinėms transporto priemonėms tinkamus jungiklius, laidus ir saugiklius. Įsitinkite, jog visos dalys yra tinkamai sureguliuotos, kad nebūtų pažeistos mobilios transporto priemonės dalys ar funkcijos. Gaminiui veikiant gali esantis ausinimo elementas įkaista. Jei turite klausimų apie priežiūrą ar technines problemas, kreipkitės į OSRAM klientų aptarnavimo centrą numeriu +49 89/6213-3322 arba automotive-service@osram.com (Klientų aptarnavimas telefonu anglų ir vokiečių kalbomis).
1 raudona, 2 juoda

(LV) Produkts ir papildu tālās gaismas luksturis izmantošanai transportlīdzekļos, kuriem nav nomaināmi gaismas avoti. Citi izmantošanas veidi nav pieļaujami. Jāievēro katrai valstij specifiskie noteikumi. Neatvērj produktus. Visu transportlīdzekļa uzstādīto tālo gaismu lukturu apjoms nedrīkst pārsniegt 100 referenču vienības. Produktam nepieciešams papildu montāžas materiāls, atbilstoši lietošanas instrukcijai. Izmantot transportlīdzekļam piemērotus slēdžus, vadus un drošinātājus. Lūdzam, pārliecinieties, ka visas detaļas

tiek uzstādītas pareizi, lai nebūtu jātransportēdeklā kustīgās detaļas vai funkcijas. Produkta darbības laikā dzesēšanas elements aizsargumēr uzkarst. Ar jautājumiem par remonta darbiem vai tehniskām problēmām vērsties pie OSRAM klientu servisa, zvanot +49 89/6213-3322 vai automotive-service@osram.com (Klientu apkalpošana pa tālruni vācu un angļu valodās).
1 sarkans, 2 melns

(SRB) Proizvod je dodatni prednji far dugog svetlosnog snopa za motorna vozila koja nemaju izmjenjive izvore svetlosti. Druge oblasti primene nisu dozvoljene. Potrebno je pridržavati se propisa koja su specifični za datu zemlju. Ne otvarajte proizvod. Ukupan zbir svih referentnih brojeva farova dugog svetlosnog snopa montiranih na vozilo ne sme da premašuje 100. Za ovaj proizvod je potreban dodatni materijal za montažu kao što je opisano u uputstvima. Koristite prekidače, kablove i osigurače pogodine za upotrebu u motornim vozilima. Uverite se da su svi delovi ispravno fiksirani kako ne biste oštetili pokretne delove ili funkcije vozila. Rashladni element sa zadnje strane se zagreva kada proizvod radi. Za sva pitanja koja se tiču održavanja ili tehničkih problema, kontaktirajte OSRAM korisničku podršku na +49 89/6213-3322 ili automotive-service@osram.com (Telefonska Služba za korisnike na engleskom i nemačkom jeziku).
1 crveno, 2 crno

(UA) Цей виріб є додатковою фарою переднього дальнього світла для моторних транспортних засобів без змінних джерел світла. Використовувати його з іншою метою заборонено. Обов'язково дотримуйтеся нормативних вимог країни. Не відкривайте виріб. Загальна кількість кодів фар переднього дальнього світла на транспортному засобі не має перевищувати 100. Для цього виробу потрібні додатковий монтажний матеріал, як зазначено в інструкції. Використовуйте перемикачі, кабелі й запобіжники, призначені для моторних транспортних засобів. Переконайтеся, що всі деталі закріплені належним чином, щоб запобігти пошкодженню рухомих деталей або порушенню функцій автомобіля. Охолоджувальний елемент позаду нагрівається, коли використовується цей виріб. З питань щодо обслуговування або вирішення технічних проблем звертайтеся до служби підтримки OSRAM, зателефонувавши за номером +49 89/6213-3322 або написавши на адресу електронної пошти automotive-service@osram.com (Телефонна служба роботи з клієнтами німецькою і англійською мовами).
1 червоний, 2 чорний

(CN) 本产品是附加的远光前灯, 适用于没有可更换光源的机动车辆。不能用于其他领域。务必遵守各个国家的具体规定。请勿打开产品。车辆所安装各个远光前灯的亮度参考数字总和不得超过100。本产品所需之额外安装材料, 见于说明书。使用机动车辆使用的开关、电缆和保险丝, 请确保所有部件均已正确固定, 以免影响车辆的活动部件或功能。产品运行时, 背面的散热器元件会变热。如有维护或技术方面的问题, 请拨打OSRAM客户服务热线+49 89/6213-3322或发送邮件至automotive-service@osram.com (德语和英语客服电话)。
1 红色, 2 黑色

(KO) 이 제품은是一款无光源前照灯, 适用于未配备可更换式光源的车辆。本产品不允许用于其他用途。使用本产品时必须遵守各国的相关规定。请勿打开本产品。在车辆上所安装之各个无光源前照灯的亮度参考数字总和不得超过100。本产品需使用其他材料搭配组装, 请参考指示。请使用车辆专用的开关、电缆和保险丝。请确保所有零件均已正确固定, 以免影响车辆的活动部件或功能。本产品在使用时, 后方的散热器元件会变热。如有维护或技术方面的问题, 请联系OSRAM 客服部门。电话为+49 89/6213-3322或发送邮件至automotive-service@osram.com (德语和英语客户专线)。
1 红, 2 黑

(TH) ผลิตภัณฑ์นี้เป็นไฟหน้าลำแสงสูงเพิ่มเติมสำหรับใช้ในยานยนต์ที่ไม่มีแหล่งกำเนิดแสงเพิ่มเติมเป็นต้นไป. ห้ามนำไปใช้ในวิธีอื่น. กรุณาปฏิบัติตามกฎของท้องถิ่นเฉพาะประเทศ. ห้ามเปิดผลิตภัณฑ์. หมายเลขอ้างอิงทั้งหมดของไฟหน้าลำแสงสูงที่ติดตั้งบนยานพาหนะต้องรวมกันไม่เกิน 100 หมายเลข. ผลิตภัณฑ์นี้ต้องใช้วัสดุประกอบเพิ่มเติมตามที่อธิบายไว้ในคำแนะนำ. ใช้สวิตช์ สายเคเบิล และฟิวส์ที่เหมาะสมกับการใช้งานในยานยนต์. โปรดตรวจสอบให้แน่ใจว่าชิ้นส่วนทั้งหมดถูกยึดอย่างถูกต้อง เพื่อให้ไฟหน้าส่วนนี้พร้อมกับการทำงานของระบบที่เหลือ. 切勿打开产品。车辆所安装各个无光源前照灯的亮度参考数字总和不得超过100。本产品需使用其他材料搭配组装, 请参考指示。请使用车辆专用的开关、电缆和保险丝。请确保所有零件均已正确固定, 以免影响车辆的活动部件或功能。本产品在使用时, 后方的散热器元件会变热。如有维护或技术方面的问题, 请联系OSRAM 客服部门。电话为+49 89/6213-3322或发送邮件至automotive-service@osram.com (ฝ่ายสนับสนุนลูกค้าทางโทรศัพท์ในภาษาไทยและภาษาอังกฤษ)。
1 สีแดง, 2 สีดำ

(ID) Produk ini adalah lampu sorot tambahan untuk kendaraan yang tidak memiliki sumber cahaya tambahan. Produk ini tidak boleh digunakan untuk tujuan lain. Harap ikuti peraturan setempat yang berlaku. Jangan membuka produk. Nomor referensi total dari semua lampu sorot tambahan yang terpasang pada kendaraan tidak boleh melebihi 100 nomor. Produk ini memerlukan material tambahan yang dijelaskan dalam petunjuk. Gunakan saklar, kabel, dan pemutus tenaga yang sesuai untuk kendaraan. Pastikan semua bagian telah dipasang dengan benar agar tidak mengganggu bagian-bagian yang bergerak atau fungsi. Saat produk beroperasi, bagian pendingin di bagian belakang akan menjadi panas. Jika ada pertanyaan atau masalah teknis, hubungi layanan pelanggan OSRAM di nomor telepon +49 89/6213-3322 atau automotive-service@osram.com (layanan dukungan pelanggan bahasa Inggris dan bahasa Indonesia).
1 merah, 2 hitam

IP67



ECE R10

ECE R112 (ECE Ref. 45)



www.osram.com/am-guarantee

OSRAM Prosperity Co. Ltd
Room 4007-4009 Office Tower
Convention Plaza
1 Harbour Road
Wanchai, Hong Kong
www.osram.com

C10449058
G15045011
02.08.18

OSRAM GmbH
Nonnendammallee 44
13629 Berlin
Germany
www.osram.com

LEDDriving®

Lightbar FX500-SP
LEDDL104-SP

Lightbar FX500-CB
LEDDL104-CB



OSRAM

OSRAM automotive LED products

www.osram.com/automotive-led



LED Headlights

www.osram.com/ledriving-xenarc



LED Styling lights

www.osram.com/ledambient



LED Fog lights

www.osram.com/foglights



LED Accessories

www.osram.com/led-accessories



GUARANTEE

www.osram.com/am-guarantee

NAME

ADDRESS

PRODUCT NAME, MODEL

DATE OF PURCHASE