

LEDDriving® XENARC®

Golf VI Edition

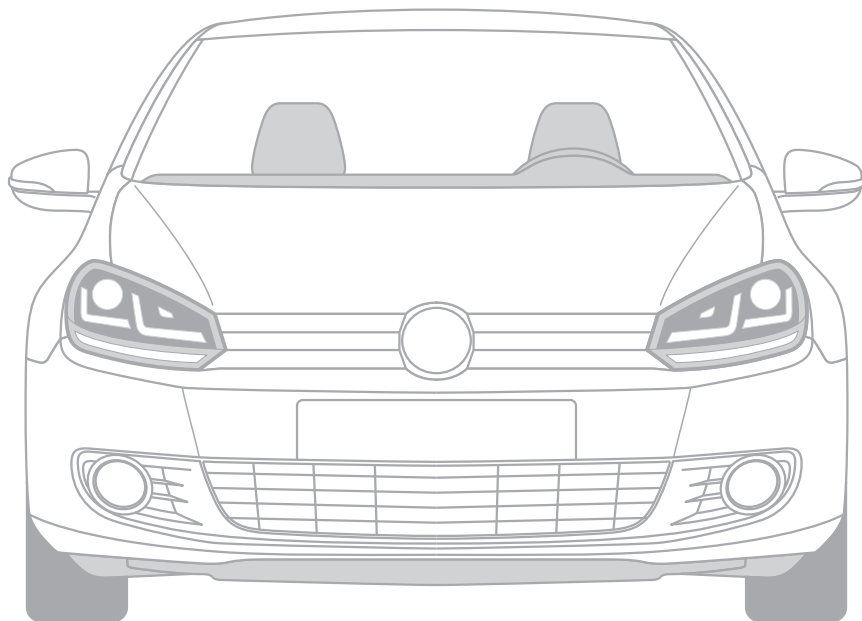
CHROME | BLACK | GTI

LEDHL102-CM

LEDHL102-BK

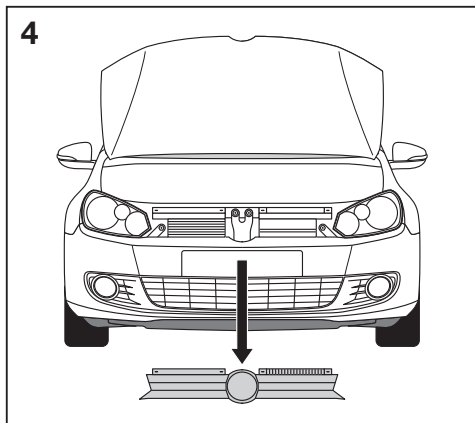
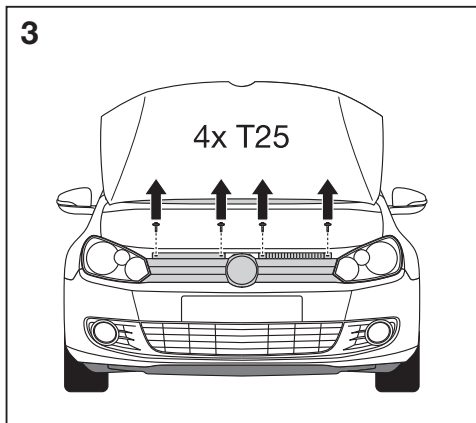
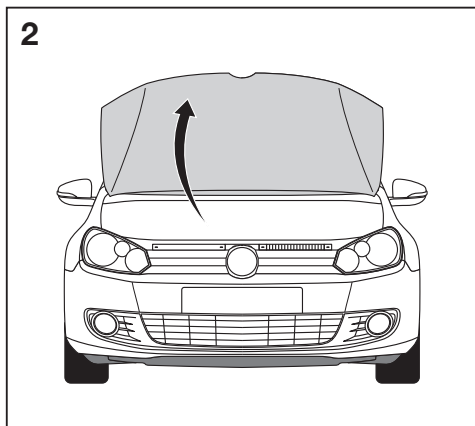
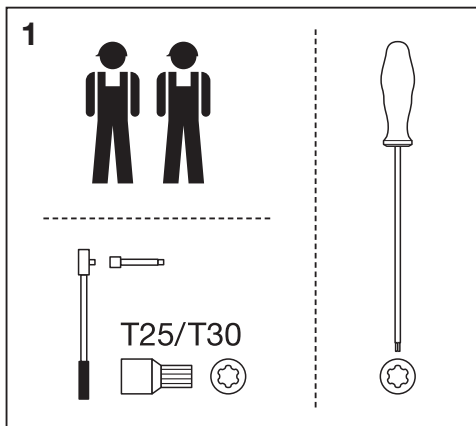
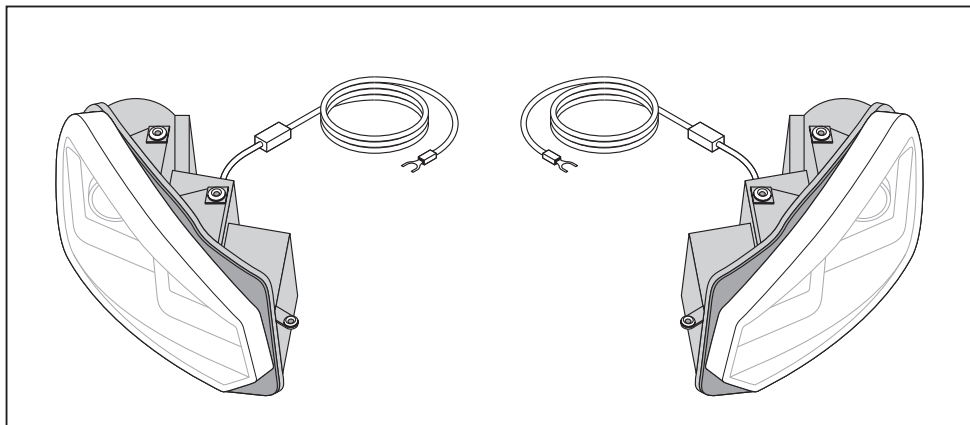
LEDHL102-GTI

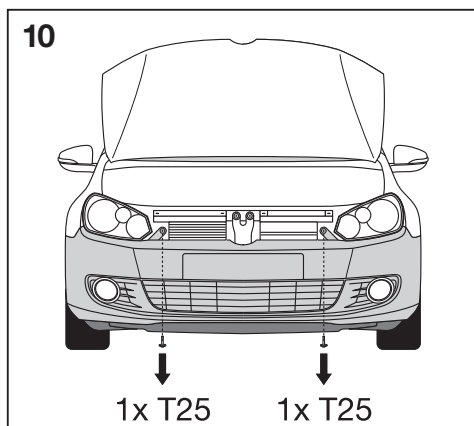
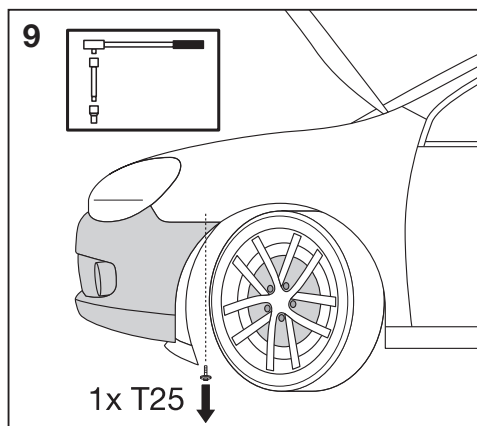
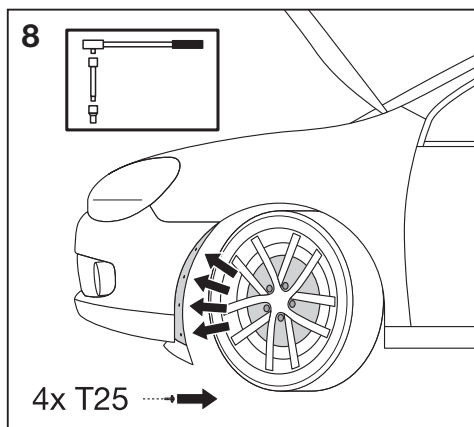
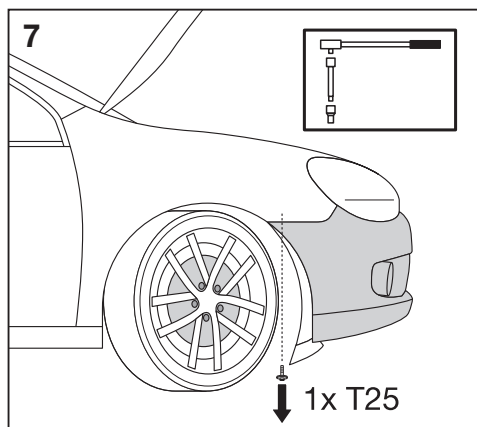
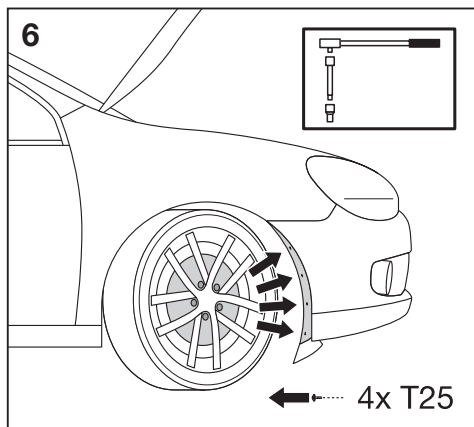
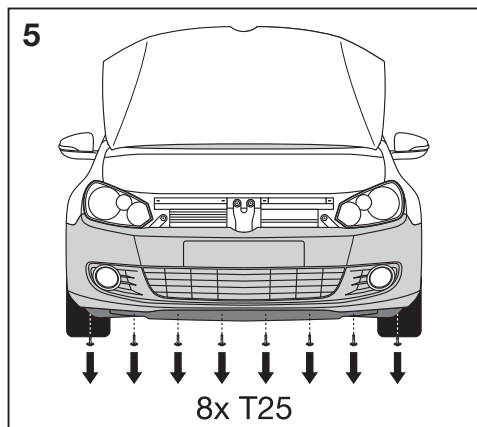
LEDHL102-BK RHD

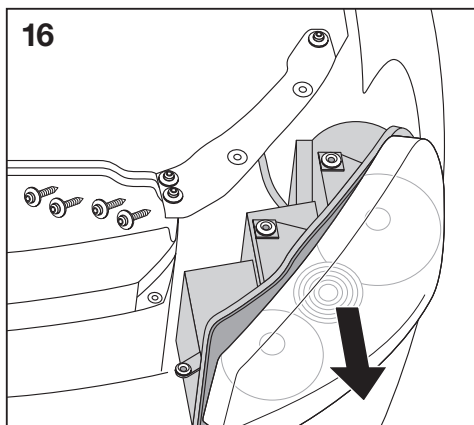
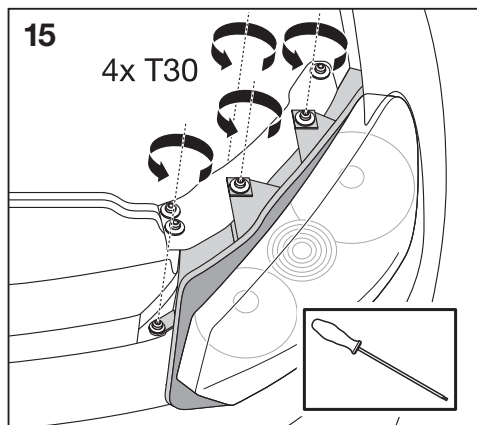
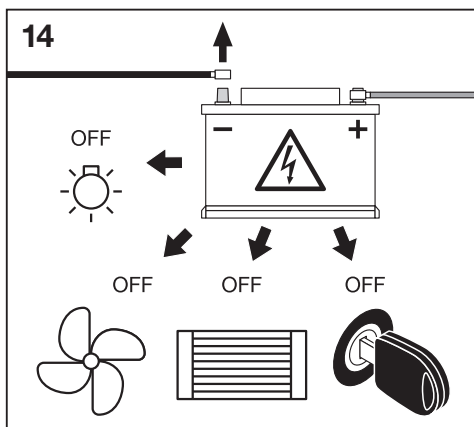
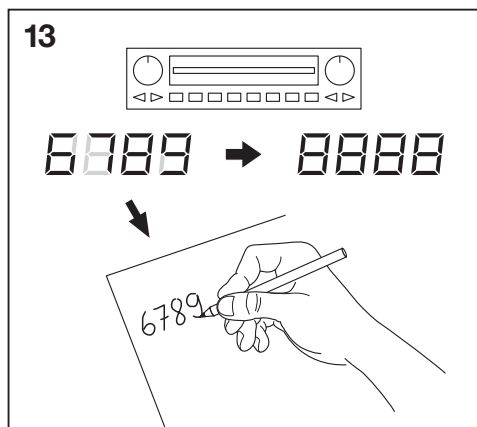
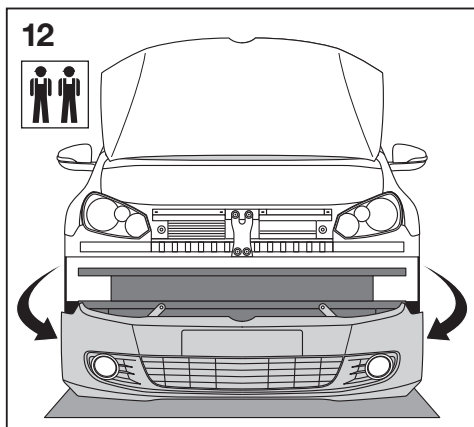
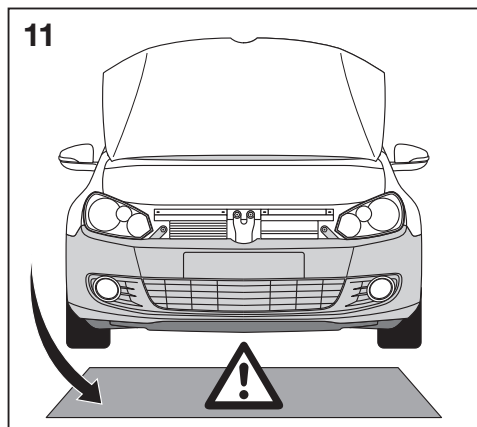


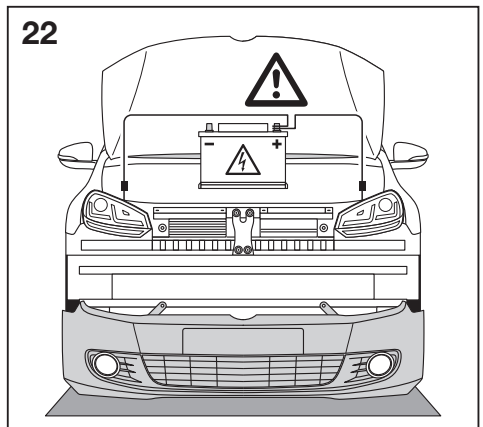
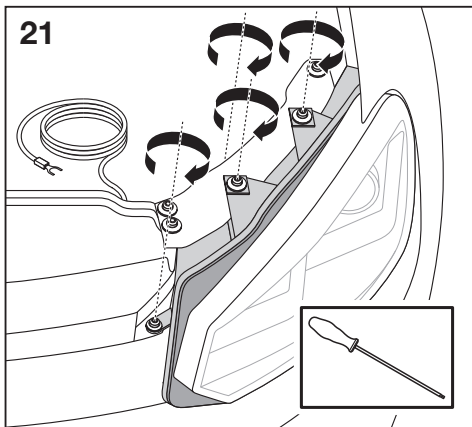
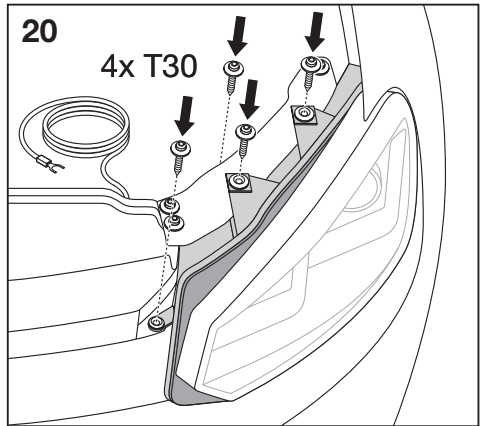
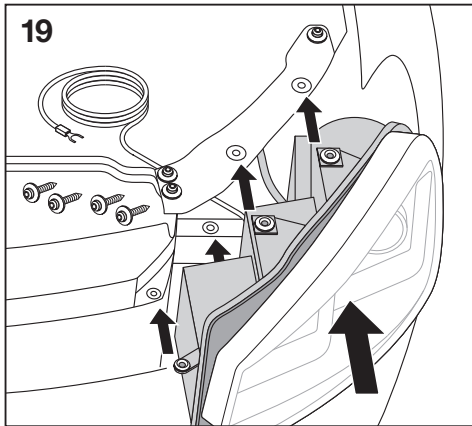
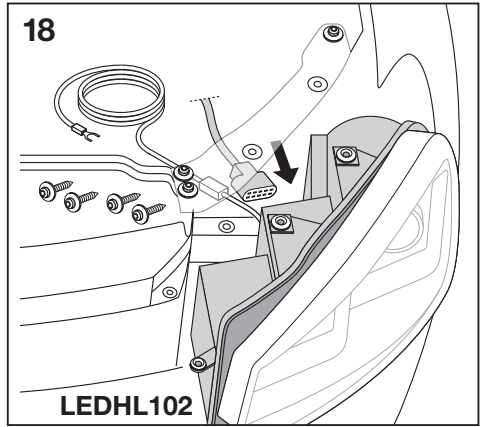
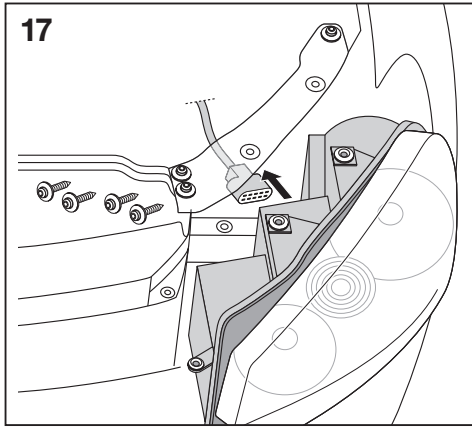
Golf VI
(2008-2012)

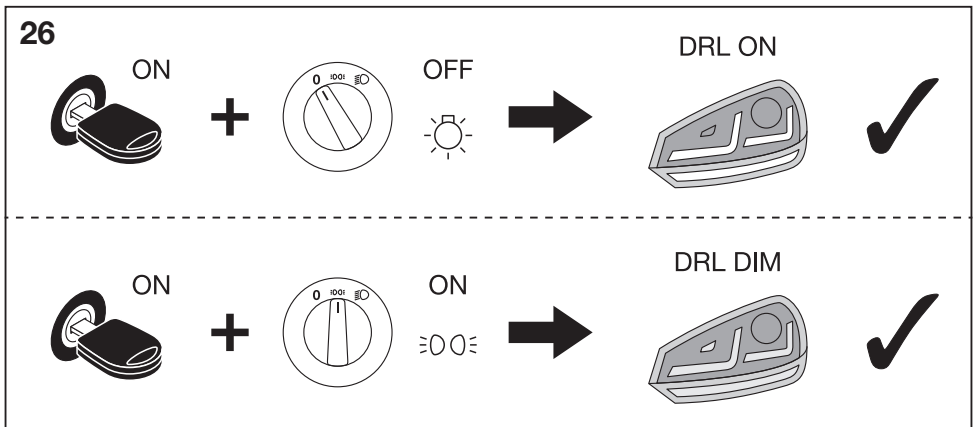
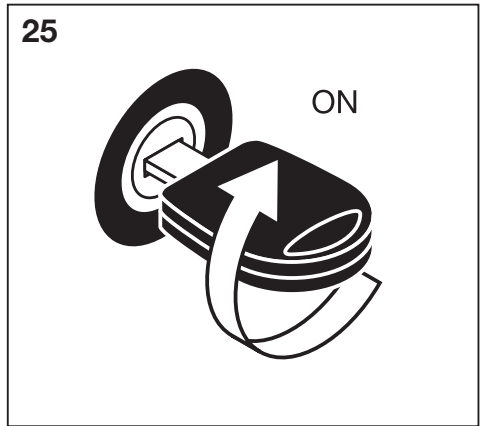
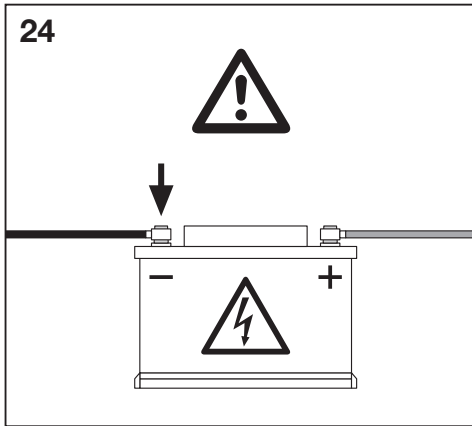
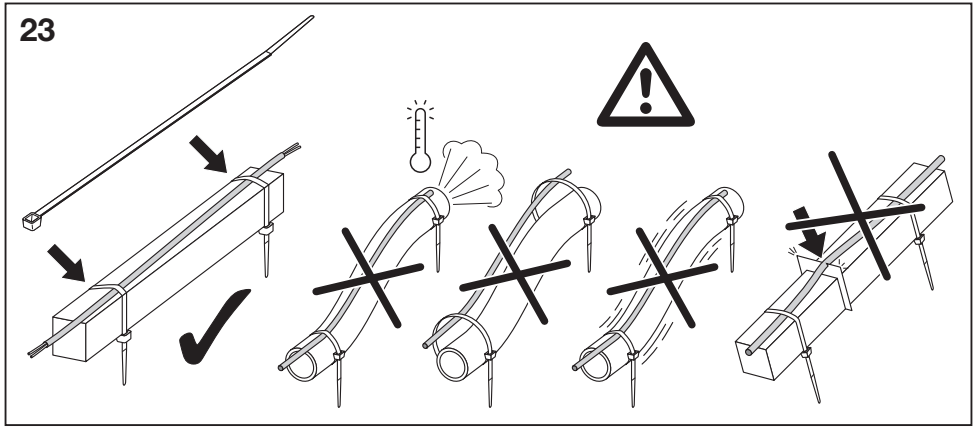
OSRAM

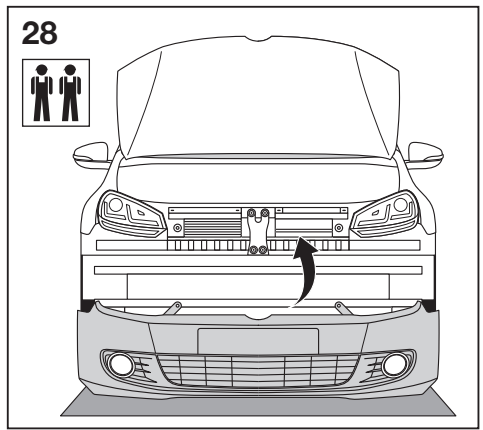
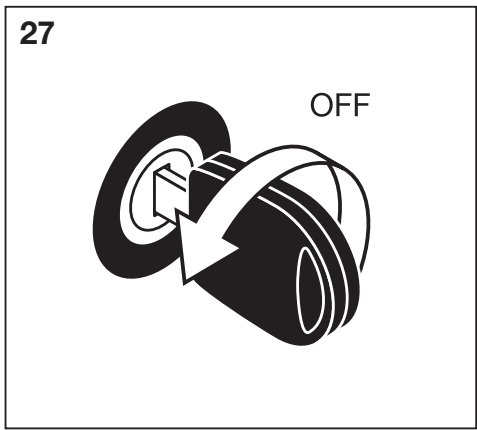
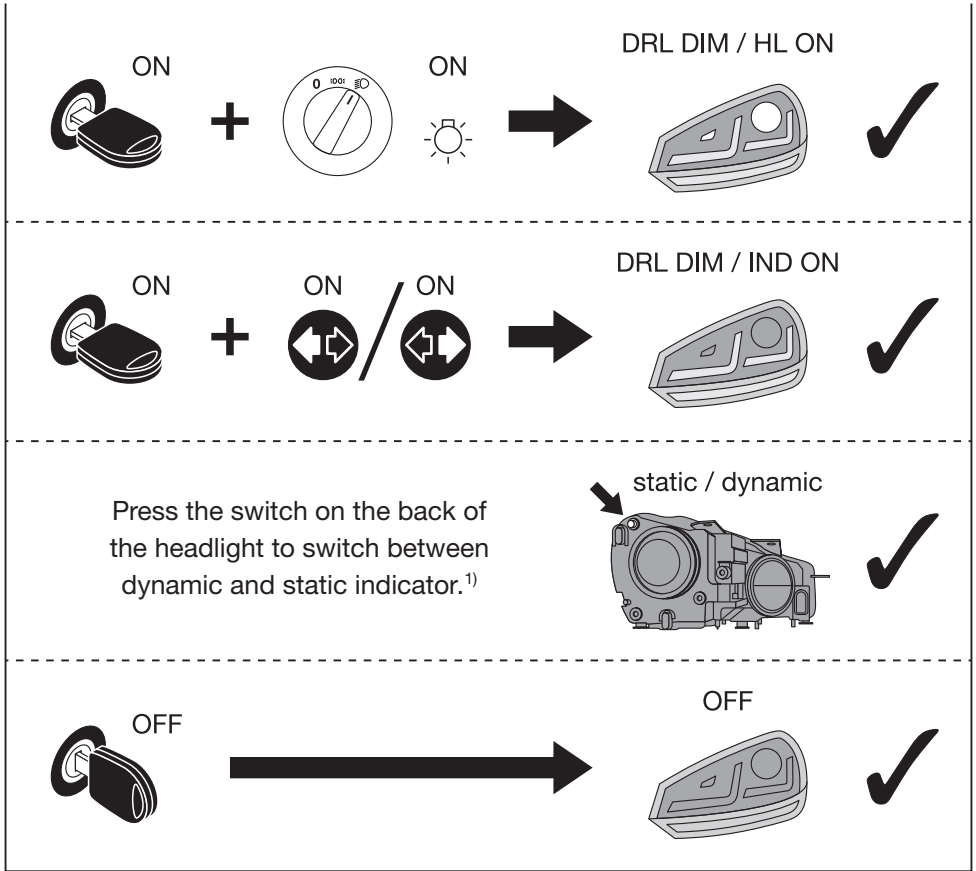


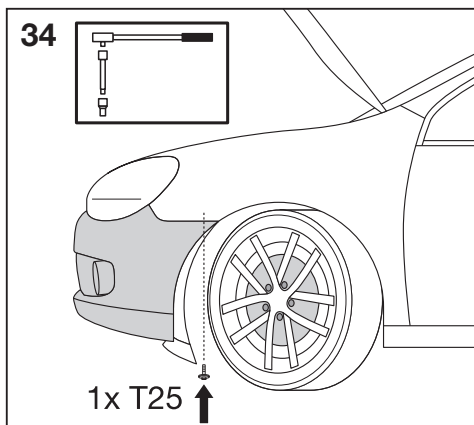
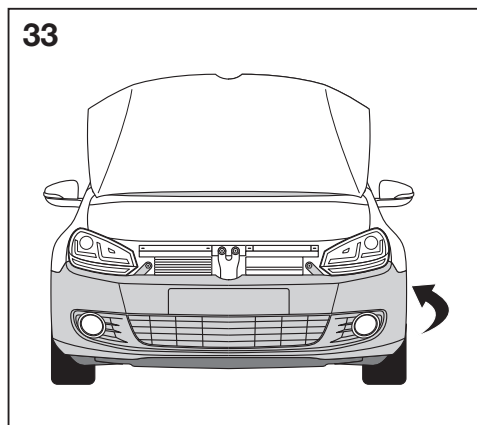
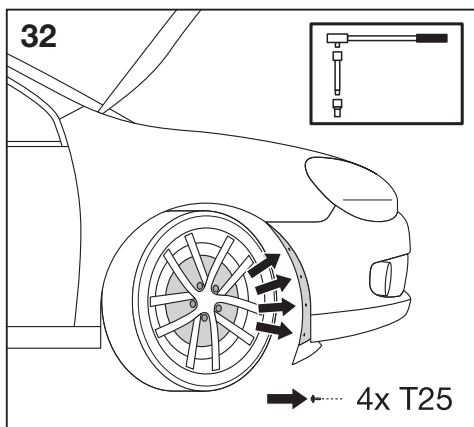
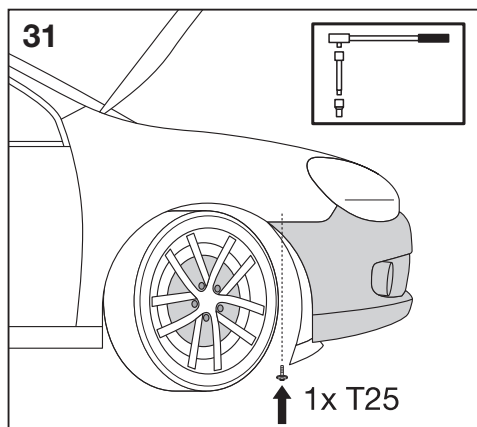
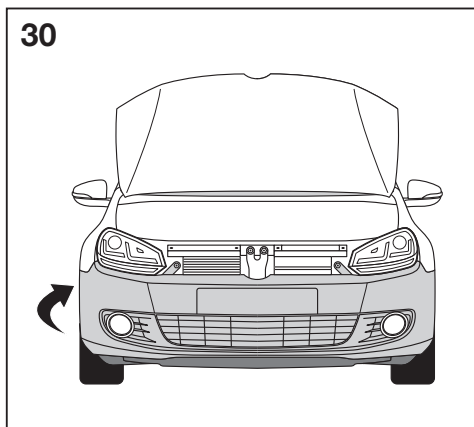
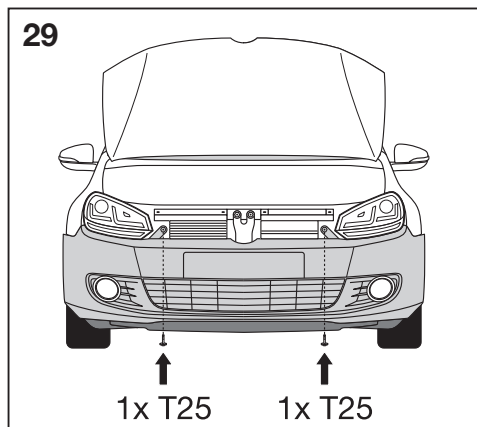


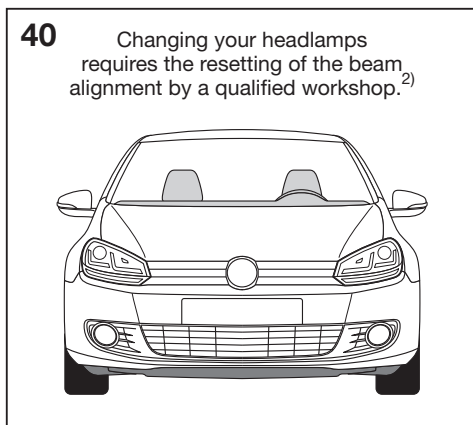
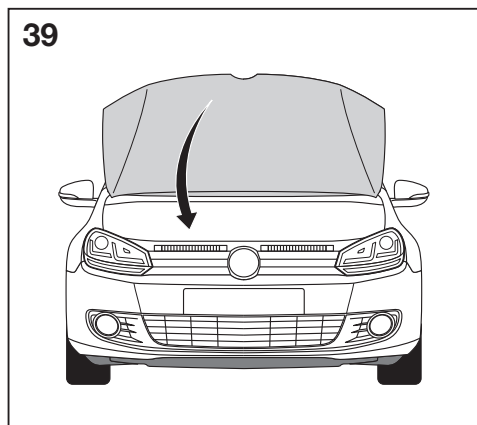
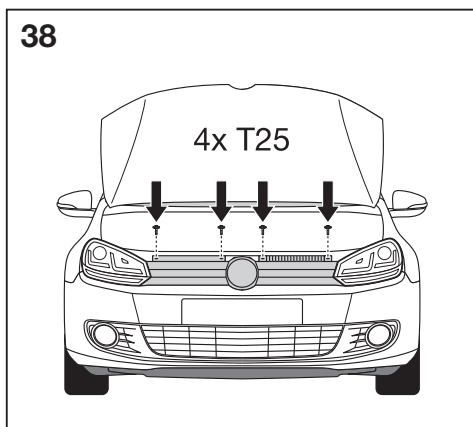
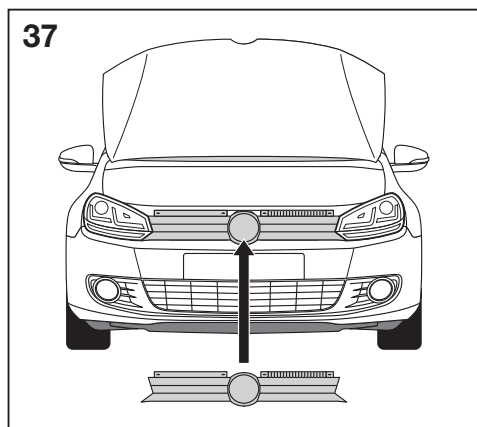
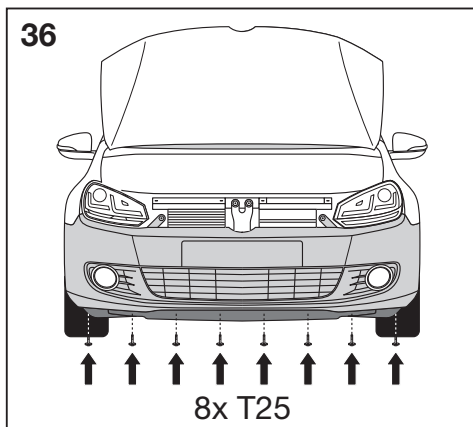
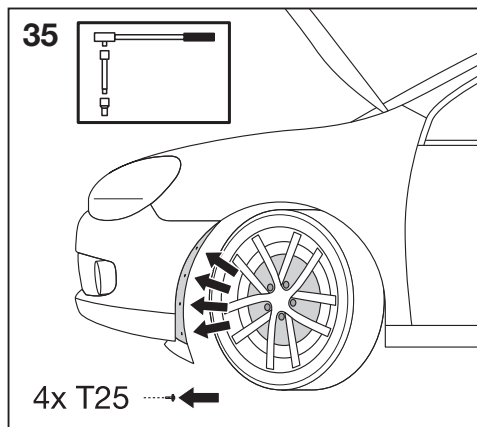












Ⓜ 1) Press the switch on the back of the headlight to switch between dynamic and static indicator. 2) Changing your headlamps requires the resetting of the beam alignment by a qualified workshop.

If you have any questions, or if you have any technical problems, please contact OSRAM customer service on +49 89/6213-3322 or automotive-service@osram.com (Telephone customer service in German and English).

Ⓜ 1) Durch das Betätigen des Schalters auf der Rückseite des Scheinwerfers kann zwischen dynamischem und statischem Blinklicht ausgewählt werden. 2) Der Austausch Ihrer Scheinwerfer erfordert die Strahlausrichtung durch eine qualifizierte Werkstat.

Bei Fragen bzw. technischen Problemen wenden Sie sich bitte an den OSRAM Kundendienst +49 89/6213-3322 oder automotive-service@osram.com (Telefonischer Kundendienst in deutsch und englisch).

Ⓜ 1) Appuyez sur l'interrupteur à l'arrière du phare pour choisir entre les modes dynamique et statique pour le clignotant. 2) Le changement de vos phares nécessite la réinitialisation de l'alignement des faisceaux dans un atelier spécialisé.

Si vous avez des questions ou si vous rencontrez des problèmes techniques, veuillez vous adresser au service après-vente OSRAM au +49 89/6213-3322 ou à automotive-service@osram.com (Assistance clientèle par téléphone en allemand et en anglais).

Ⓜ 1) Premere l'interruttore sul retro del fanale per passare da indicatore dinamico a statico e viceversa. 2) Cambiare i fari richiede la reimpostazione dell'allineamento del raggio da parte di un'officina qualificata.

Per dubbi o problemi tecnici rivolgersi al Servizio clienti OSRAM +49 89/6213-3322, oppure scrivere all'indirizzo automotive-service@osram.com (Servizio clienti telefonico in tedesco e inglese).

Ⓜ 1) Pulse el interruptor situado en la parte posterior del faro para cambiar entre el luz intermitente dinámica y la estática. 2) Al cambiar los faros, se debe reajustar la alineación del haz en un taller cualificado.

Para cualquier consulta o problema técnico, puede dirigirse al Servicio de Atención al Cliente de OSRAM: +49 89/6213-3322 o automotive-service@osram.com (Servicio telefónico de atención al cliente en alemán e inglés).

Ⓜ 1) Prima o interruptor na parte de trás do farol para comutar entre indicador dinâmico e estático. 2) A mudança de faróis requer a reposição do alinhamento do feixe por uma oficina qualificada.

Em caso de dúvidas ou problemas técnicos, dirija-se por favor ao serviço de apoio ao cliente da OSRAM +49 89/6213-3322 ou automotive-service@osram.com (Serviço de atendimento telefónico em alemão e inglês).

Ⓜ 1) Πατήστε το διακόπτη στο πίσω μέρος του προβολέα για εναλλαγή μεταξύ δυναμικής και στατικής ένδειξης. 2) Εάν σκοπεύετε να αλλάξετε τον προβολέα, θα πρέπει να γίνει επαναφορά της ευθυγράμμισης της ακτίνας από εξειδικευμένο τεχνικό.

Για ερωτήσεις ή τεχνικά προβλήματα, απευθυνθείτε στην Εξυπηρέτηση πελατών της OSRAM, στο τηλέφωνο +49 89/6213-3322 ή στο automotive-service@osram.com (Τηλεφωνική εξυπηρέτηση πελατών στα γερμανικά και αγγλικά).

Ⓜ 1) Druk op de schakelaar aan de achterzijde van de schijnwerper om tussen dynamisch en statisch knipperlicht te schakelen. 2) Nadat de koplampen vervangen zijn, moet de uitlijning van de lichtbundel door een gekwalificeerde werkplaats opnieuw afgesteld worden.

Neem bij vragen of technische problemen contact op met de OSRAM klantenservice +49 89/6213-3322 of automotive-service@osram.com (Telefonische klantenservice in Duits en Engels).

Ⓜ 1) Tryck på knappen på strålkastarens baksida för att växla mellan dynamisk och statisk indikator. 2) Vid byte av strålkastare måste strålens riktning ställas in på nytt på en kvalificerad verkstad.

Om du har frågor resp. tekniska problem, kontakta OSRAM kundtjänst +49 89/6213-3322 eller automotive-service@osram.com (Kundservice per telefon på tyska och engelska).

Ⓜ 1) Vaihda tilaa jatkuvan toiminnan ja vilkkutoiminnan välillä painamalla valonheittimen takana olevaa kytkintä. 2) Ajovalojen vaihtaminen edellyttää, että ammatitaitoinen korjaamo suuntaa valot uudelleen.

Jos sinulla on kysyttävää tai teknisiä ongelmia, ota yhteyttä OSRAM-asiakaspalveluun: +49 89/6213-3322 tai automotive-service@osram.com (Asiakaspalvelu puhelimella saksaksi ja englanniksi).

Ⓜ 1) Tryck på bryteren på baksiden av frontlyset för å veksle mellom dynamisk og statisk indikator. 2) Hvis du foretar forandringer på frontlysene, må du få tilbakestilt strålejusteringen på et kvalifisert verksted.

Ved spørsmål eller tekniske problemer kan du henvende deg til OSRAM kundefjeneseste tlf. 0049 89 6213-3322 eller sende en epost til automotive-service@osram.com (Kundeservice per telefon på tysk og engelsk).

Ⓜ 1) Tryk på kontakten på bagsiden af forlygten for at skifte mellem dynamisk og statisk blinklys. 2) Udskitning af forlygtepærer kræver, at lysstrålen genindstilles på et autoriseret serviceværksted.

Ved spørgsmål eller tekniske problemer kan du kontakte OSRAM kundeservice +49 89/6213-3322 eller automotive-service@osram.com (Telefonisk kundeservice på tysk og engelsk).

Ⓜ 1) Pro přepnutí mezi dynamickým a statickým směrovým ukazatelem stiskněte tlačítko na zadní straně světlometu. 2) Po výměně lampy předního světlometu je třeba nechat kužel světlometu seřadit v kvalifikovaném servisu.

Při dotazech resp. technických problémech se obraťte na zákaznický servis společnosti OSRAM +49 89/6213-3322 nebo automotive-service@osram.com (Telefonická podpora pro zákazníky v německém a anglickém jazyce).

Ⓜ 1) Нажмите переключатель на задней части фары для переключения между динамическим и статическим индикаторами. 2) При замене фар необходима регулировка положения луча квалифицированным персоналом в мастерской.

При возникновении вопросов или проблем технического характера обращайтесь в службу поддержки клиентов OSRAM по телефону +49 89/6213-3322 или по адресу электронной почты automotive-service@osram.com (Служба поддержки клиентов по телефону на немецком и английском языках).

Ⓢ 1) Динамикалық және статикалық индикаторды ауыстырып қосу үшін, шамның артқы жағындағы қосқышты басыңыз. 2) Төсек шамдарын ауыстыру үшін білікті маман сәулені реттеуді орындауы тиіс.

Егер сурақтарыңыз немесе техникалық ақаулықтарыңыз болса, OSRAM тұтынушыға қызмет көрсету орталығына +49 89/6213-3322 телефоны немесе automotive-service@osram.com мекенжайы бойынша хабарласыңыз (Телефонмен қызмет көрсету неміс және ағылшын тілінде).

Ⓢ 1) A statikus és dinamikus jelzőlámpák közötti váltáshoz nyomja meg a fényszóró hátoldalán található kapcsolót. 2) A fényszórók cseréjekor szakmühelyben be kell állítani a világítást. Kérdések vagy műszaki problémák esetén keresse az OSRAM ügyfélszolgálatát a +49 89/6213-3322 telefonszámon, vagy a automotive-service@osram.com címen (Német és angol nyelvű telefonos ügyfélszolgálat).

Ⓢ 1) Nacisnąć przycisk z tyłu reflektora, aby przełączyć pomiędzy wskaźnikiem dynamicznym i statycznym. 2) Zmiana reflektorów wymaga zresetowania ustawień wiązki światła przez wykwalifikowanych pracowników warsztatu.

W razie pytań lub problemów technicznych należy skontaktować się z Działem obsługi klienta firmy OSRAM telefonicznie: +49 89/6213-3322 lub drogą e-mailową: automotive-service@osram.com (Telefoniczna obsługa klienta w języku niemieckim i angielskim).

Ⓢ 1) Pre prenutie medzi dynamickým a statickým smerovým ukazovateľom stlačte tlačidlo na zadnej strane svetlometu. 2) Výmena predných svetiel si vyžaduje vynulovanie nastavenia lúča vykonané prostredníctvom kvalifikovaného strediska.

V prípade otázok, resp. technických problémov sa obráťte na zákaznícky servis OSRAM na telefónnom čísle +49 89/6213-3322 alebo na e-mailovej adrese automotive-service@osram.com (Telefónická podpora pre zákazníkov v nemeckom a anglickom jazyku).

Ⓢ 1) S pritiskom na stikalo na hrbtni strani naglavne svetilke lahko preklapljate med dinamičnim in statičnim svetlobnim indikatorjem. 2) Ko zamenjate žaromet, vam morajo v kvalificirani delavnici znova poravnati žarek.

Če imate vprašanja oziroma tehnične težave, se, prosimo, obrnite na servisno službo podjetja OSRAM po telefonu +49 89/6213-3322 ali po e-pošti automotive-service@osram.com (Telefonska servisna služba v nemščini in angleščini).

Ⓢ 1) Dinamik ve statik göstergeleri arasında geçiş yapmak için fann arkasındaki düğmeye basın. 2) Araba farlarının değiştirilmesi, işin hizalamasının yetkili servis tarafından sifirlanmasını gerektirir.

Sorularınız veya teknik problemlerinizi varsa lütfen +49 89/6213-3322 numaralı telefon veya automotive-service@osram.com adresi üzerinden OSRAM müşteri hizmetleri ile iletişim kurun (Telefonda Almanca ve İngilizce müşteri hizmetleri).

Ⓢ 1) Pritisnite prekidač na stražnjoj strani prednjeg svetla kako biste odabrali između dinamičkog i statičkog pokazatelja. 2) Zamjena glavnih svetla zahtijeva ponovno postavljanje usmjerenosti svjetlosnog snopa u kvalificiranoj radionici.

Ako imate pitanja ili tehničkih problema, obratite se servisnoj službi tvrtke OSRAM na broj +49 89/6213-3322 ili elektronskom poštom na automotive-service@osram.com (Telefonska Služba za korisnike na engleskom i njemačkom jeziku).

Ⓢ 1) Pentru a comuta între indicatorul static și cel dinamic, apăsați întrerupătorul de pe spatele farului. 2) Schimbarea lămpilor de la faruri necesită refacerea alinierii fasciculelor la un atelier specializat.

Pentru întrebări sau asistență tehnică vă rugăm să contactați serviciul de relații cu clienții la telefonul +49 89/6213-3322 sau prin email: automotive-service@osram.com (Serviciu de relații cu clienții în limbile germană și engleză).

Ⓢ 1) Натиснете превключвателя на гърба на фара, за да превключите между мигач и статична светлина. 2) Смяната на Вашите фарове ще изисква пренастройка на насочването на снопа светлина в специализиран сервис.

Ако имате въпроси или технически проблеми, моля, свържете се с екипа за обслужване на клиенти на OSRAM на тел. +49 89/6213-3322 или на адрес automotive-service@osram.com (Телефон за обслужване на клиенти на немски и английски език).

Ⓢ 1) Vajutage pealambi taga olevat lülitit, et vahetada dünaamilise ja staatilise indikaatori vahel. 2) Esilaternate vahetamine eeldab valgusvihu lähestamist kvalifitseeritud töökojas.

Kui teil on küsimusi, või mistahes tehnilisi probleeme, palun võtke ühendust OSRAMi klienditeenindusega telefonil +49 89/6213-3322 või e-posti teel: automotive-service@osram.com (Klienditoe telefonil teenindatakse saksa ja inglise keeles).

Ⓢ 1) Paspauskite jungiklį, esantį priekinių žibintų gale, kad perjungtumėte tarp statinio ir dinaminio indikatorių. 2) Keičiant priekinius žibintus, reikia iš naujo sureguliuoti šviesos kvalifikuotame servise.

Iškilus klausimams arba techninėms problemoms, kreipkitės į OSRAM klientų aptarnavimo tarnybą telefonu +49 89/6213-3322 arba el. paštu automotive-service@osram.com (Klientų aptarnavimas telefonu anglų ir vokiečių kalbomis).

Ⓛ) 1) Nospiediet slēdzi galvas lampa aizmugures daļā, lai mainītu indikatora iestatījumu no dinamiska uz statisku. 2) Pēc priekšējo lukturu nomaiņas ir jāveic to regulēšana profesionālā darbnīcā. Jautājumu vai tehnisku problēmu gadījumā, lūdzu, sazinieties ar OSRAM klientu servisu pa tālruni +49 89/6213-3322 vai e-pastu automotive-service@osram.com (Klientu apkalpošana pa tālruni vācu un angļu valodās).

Ⓜ) 1) Pritisnite prekidač na prednjoj strani fara za pebačvanje između dinamičkog i statičkog indikatora. 2) Zamena glavnih svetla zahteva resetiranje poravnanja zraka u kvalifikovanoj radionici. Ako imate pitanja ili tehničkih problema, obratite se OSRAM servisnoj službi na broj +49 89/6213-3322 ili elektronskom poštom na automotive-service@osram.com (Telefonska Služba za korisnike na engleskom i nemačkom jeziku).

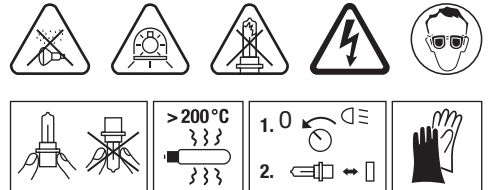
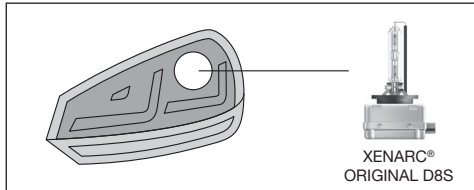
Ⓝ) 1) Натисніть перемикач на задній частині фари для перемикання між динамічним і статичним індикаторами. 2) Під час заміни фар необхідно, щоб регулювання світлового потоку проводилось кваліфікованим персоналом у майстерні. Якщо у вас є питання або технічні проблеми, звертайтеся в службу замовника OSRAM +49 89/6213-3322 або за адресою automotive-service@osram.com (Телефонна служба роботи з клієнтами німецькою і англійською мовами).

Ⓜ) 1) 按下前灯背面的开关可在动态和静态指示灯之间切换。2) 更改您的前大灯需要由合格的车间重新设置光束校准。如有疑问或技术问题, 请拨打欧司朗客户服务热线 +49 89/6213-3322 或发送电子邮件至 automotive-service@osram.com (德语和英语客服电话)。

Ⓝ) 1) 按下頭燈背面的開關, 可在靜態和動態閃光之間切換。2) 變更您的頭燈必須由合格的工場重設光束校正。如有疑问或技術問題, 請撥打歐司朗客戶服務熱線 +4989/6213-3322 或發信至 automotive-service@osram.com (德語和英語客戶專線)。

Ⓜ) 1) 헤드램프 뒷면의 스위치를 작동하면 동적 점멸등과 정적 점멸등 사이를 전환할 수 있습니다. 2) 헤드램프를 변경하려면 공인 영업소에서 빔 정렬을 재설정해야 합니다. 기술적인 문제나 문의 시 OSRAM 고객 서비스 +49 89/6213-3322나 automotive-service@osram.com 로 문의 바랍니다. (고객상담 전화 (영어 및 독일 지원)).

Ⓝ) 1) เปิดฝาด้านหลังของไฟเพื่อเลือกให้ไฟส่องแบบกระพริบหรือส่องคงไว้ก็ได้. 2) การปรับไฟหน้าจะต้องอาศัยการรีเซ็ตการจัดตำแหน่งแสงโดยผู้ที่มีความเชี่ยวชาญ หากคุณมีข้อสงสัยใดๆ หรือหากคุณมีปัญหาทางด้านเทคนิค กรุณาติดต่อฝ่ายบริการลูกค้าของ OSRAM ที่หมายเลข +49 89/6213-3322 หรือ automotive-service@osram.com (ฝ่ายบริการลูกค้าทางโทรศัพท์ให้บริการในภาษาอังกฤษและอังกฤษ)



OSRAM Prosperity Co. Ltd
Room 4007-4009 Office Tower
Convention Plaza, 1 Harbour Road
Wanchai, Hong Kong
www.osram.com



ECE R10
ECE R7
ECE R6
ECE R98
ECE R87
ECE R48

C10449059
G15024882
08.08.17

OSRAM GmbH
Steinerne Furt 62
86167 Augsburg
Germany
www.osram.com

GUARANTEE (www.osram.com/guarantee)

NAME

ADDRESS

PRODUCT NAME, MODEL

DATE OF PURCHASE