

Forhandlermanual

LANDEVEJ	MTB	Trekking
City Touring/ Comfort Bike	URBAN SPORT	E-BIKE

Klinge

XTR

FC-M9100
FC-M9120
FC-M9125
FC-M9130

DEORE XT

FC-M8100
FC-M8120
FC-M8130

SLX

FC-M7100
FC-M7120
FC-M7130

DEORE

FC-M6100
FC-M6120
FC-M6130
FC-M5100
FC-M4100

Krankboks

SM-BB93
BB-MT800
SM-BB52
SM-BB94-41A
BB-MT800-PA
BB-MT500PA

Non-Series

FC-MT900
FC-MT611
FC-MT610
FC-MT511
FC-MT510

Indholdsfortegnelse

Indholdsfortegnelse	2
VIGTIGT	3
SIKKERHEDSMÆSSIGE HENSYN	4
Liste over nødvendigt værktøj	7
Montering/fjernelse	8
Montering/fjernelse af krankboks.....	8
• Oversigt over værktøjskombinationer	8
• Montering.....	10
• Fjernelse	13
Montering/fjernelse af pedalarmer	15
• Montering.....	15
• Fjernelse	23
Vedligeholdelse.....	24
Udskiftning af klinge	24
• Typer med et gear	24
• Typer med dobbelt gear.....	28




VIGTIGT

- Denne forhandlermanual er primært beregnet til brug af faglærte cykelmekanikere. Personer uden faglig uddannelse i cykelmontering bør ikke selv forsøge at montere komponenterne ud fra forhandlermanualerne. Er du i tvivl om nogle af oplysningerne i manualen, skal du ikke gå videre med monteringen. Kontakt i stedet købsstedet eller en distributør for at få deres assistance.
- Sørg for at gennemlæse alle manualer, som fulgte med produktet.
- Du må ikke adskille eller ændre produktet på andre måder, end der er anført i denne forhandlermanual.
- Alle manualer og tekniske dokumenter kan findes online på <https://si.shimano.com>.
- Brugere, som ikke har adgang til internettet, bedes kontakte købsstedet, en SHIMANO distributør eller et af SHIMANO kontorerne angivet ovenfor for at få en trykt kopi af brugervejledningen.
- Sørg venligst for at overholde gældende regler og lovgivning i det land, den stat eller region, hvor du driver forhandlervirksomhed.

Af hensyn til sikkerheden bedes du læse denne forhandlermanual grundigt inden ibrugtagning og følge anvisningerne for korrekt brug.


De følgende anvisninger skal til enhver tid overholdes for at forhindre personskade og skader på udstyr og omgivelser.

Anvisningerne er inddelt efter, hvor alvorlig fare eller skade der kan opstå ved forkert brug af produktet.

 FARE	Hvis anvisningerne ikke overholdes, medfører det død eller alvorlig personskade.
 ADVARSEL	Hvis anvisningerne ikke overholdes, kan det medføre død eller alvorlig personskade.
 OBS	Hvis anvisningerne ikke overholdes, kan det medføre personskade eller fysisk skade på udstyr og omgivelser.

SIKKERHEDSMÆSSIGE HENSYN

ADVARSEL

- Sørg for at følge anvisningerne i manualerne, når du monterer produktet. Brug kun originale SHIMANO-reservedele. Hvis en komponent eller udskiftningsdel ikke er korrekt samlet eller justeret, kan det medføre, at komponenten ikke fungerer og medføre, at rytteren mister kontrollen og styrter.
-  Hav godkendte beskyttelsesbriller på, når du udfører vedligeholdelsesopgaver som udskiftning af komponenter.

Sørg for, at andre brugere også bliver informeret om følgende:

- Rengør kæden regelmæssigt med et velegnet kæderensmiddel. Intervallerne mellem vedligeholdelse afhænger af brug og køreforhold. Anvend aldrig basiske eller syrebaserede opløsningsmidler, f.eks. rustfjerner. Ved brug af sådanne opløsningsmidler kan kæden knække med risiko for alvorlig personskade.
- Kontrollér, at der ikke er revner i pedalarmene, inden cyklen tages i brug. Hvis der er revner i en pedalarm, kan den knække, så du risikerer at vælte.
- Kontrollér kæden for skader (deformation eller revner), overspring eller andre uregelmæssigheder, såsom utilsigtet gearskifte. Hvis der er problemer, så kontakt købsstedet eller en distributør. Kæden kan gå i stykker, og du kan vælte.
- Pas på, at dit tøj ikke bliver fanget i kæden, når du cykler. Ellers kan du falde af cyklen.

Ved montering på cyklen, samt vedligeholdelse:

- Monter det indvendige dæksel korrekt. Hvis det ikke monteres korrekt, kan akslen ruste og blive beskadiget med risiko for, at cyklen vælter, og du kommer alvorligt til skade.
- Sørg for, at anvende en momentnøgle med den angivne momentværdi, når monteringskruerne til pedalarmen spændes, og momentet skal tjekkes igen, efter ca. 100 km's kørsel. Hvis der køres med et svagt tilspændingsmoment, kan pedalarmen løsne sig og du kan falde af cyklen.
- Kontrol af tilspændingsmomentet for pedalarmen igen er nødvendigt, når pedalarmen har været udsat for stød efter fald. Hvis der køres med et svagt tilspændingsmoment på grund af et kraftigt slag, kan pedalarmen løsne sig og du kan falde af cyklen.


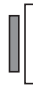


OBS

Sørg for, at andre brugere også bliver informeret om følgende:

- Vær omhyggelig med holde kropsdele væk fra de skarpe tænder på klingerne.

BEMÆRK**Sørg for, at andre brugere også bliver informeret om følgende:**

- Kontroller, at der ikke er eventuelt slør eller noget løst i monteringssektionerne, inden cyklen tages i brug. Spænd desuden pedalarmen og pedalerne igen med jævne mellemrum.
- Sørg for hele tiden at dreje pedalarmen under gearskiftebetjening.
- Når kæden er i en af de viste positioner, kan den komme i kontakt med klingens eller forskifterens klinge, så det støjer. Hvis støjen er et problem, skal kæden flyttes over på det næststørste gearhjul eller det efterfølgende.

	Dobbelt	
	XTR M9100 serien / FC-MT900	DEORE XT M8100-serien / SLX M7100-serien / FC-M5100 / FC-M4100 / FC-MT610
Klinge		
Gearhjul		

- Rengør pedalarmer og krankboks med et neutralt rensmiddel. Basiske eller sure rensmidler kan give misfarvninger.
- Hvis brugen af pedalerne ikke føles normalt, skal du kontakte købsstedet.
- Vask ikke området omkring krankboksen med en højtryksvask. Der kan trænge vand ind i lejesektionen, så lejerne begynder at støje eller sætter sig fast.
- Gearene skal med jævne mellemrum vaskes med et neutralt rensmiddel. Desuden kan du forlænge både gearenes og kædens levetid ved at rense kæden med et neutralt rensmiddel og smøre den.
- Dit tøj kan blive tilsmudset af kæden, når du cykler.
- Produktgarantien dækker ikke naturlig slitage og forringelse på grund af normal brug og ælde.

Ved montering på cyklen, samt vedligeholdelse:



















- Når du monterer pedalerne, skal du smøre lidt fedt på gevindene, så pedalerne ikke sætter sig fast. Brug en momentnøgle til at fastspænde pedalerne. Tilspændingsmoment er 35-55 Nm. Højre pedalarm har højregevind, og venstre pedalarm har venstregevind.

- Hvis krankbokshuset ikke er parallelt, vil gearskiftefunktionen forringes.
- Hvis kæden bliver ved med at lave overspring under brug, skal du kontakte købsstedet.
- Tilføj fedt til adapteren i højre og venstre side ved monteringen, og husk at montere det indvendige dæksel. Ellers kan det svække vandtætningen.
- For optimal funktion bør du kun anvende den angivne kædetype.
- Hvis der høres en knirkelyd fra højre akslen fra højre pedalarm-enhed og monteringssektionen til venstre pedalarm, skal du smøre fedt på monteringssektionen og derefter spænde godt med det angivne moment.
- Hvis du mærker eventuelt slør i lejesektionen, skal krankboksen udskiftes.
- Sørg for at anvende den anviste kombination af tandhjulstænder. Hvis der bruges et uspecificeret gear, ændres dimensionerne mellem gearene, og kæden vil måske falde af mellem gearene.
- Brug FC-M9120-B2/FC-M9125/FC-M9130 til specialbyggede stel.

Produktet kan se anderledes ud end på billedet, fordi hovedformålet med denne manual er at forklare procedurerne for brug af produktet.

Liste over nødvendigt værktøj

Der er nødvendigt med følgende værktøj til montering/fjernelse, justering og vedligeholdelse.

Værktøj			
	5 mm unbrakonøgle		TL-FC32
	8 mm unbrakonøgle		TL-FC33
	17 mm skruenøgle		TL-FC34
	32 mm skruenøgle		TL-FC36
	Blød hammer		TL-FC37
	TL-FC16		TL-FC41
	TL-FC18		TL-BB12
	TL-FC24		TL-BB13
	TL-FC25		Stjernesekskant [#30]

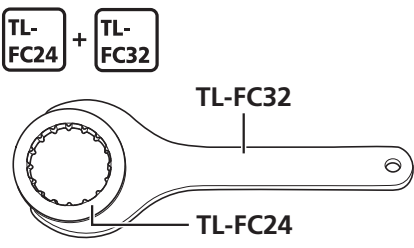
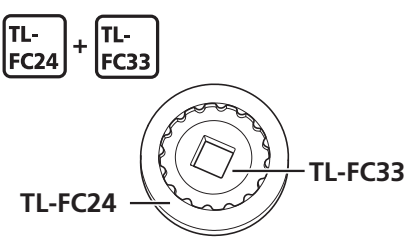
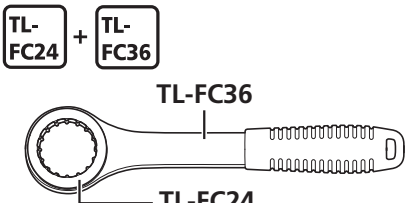
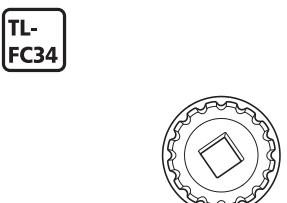
Montering/fjernelse

Montering/fjernelse af krankboks

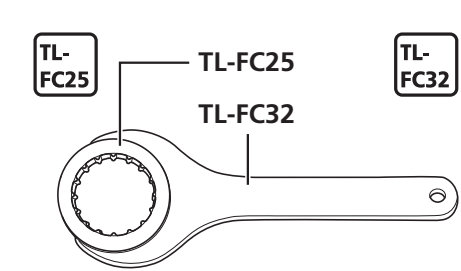
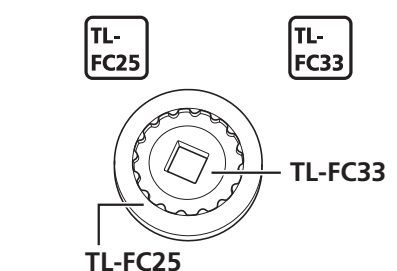
Oversigt over værktøjskombinationer

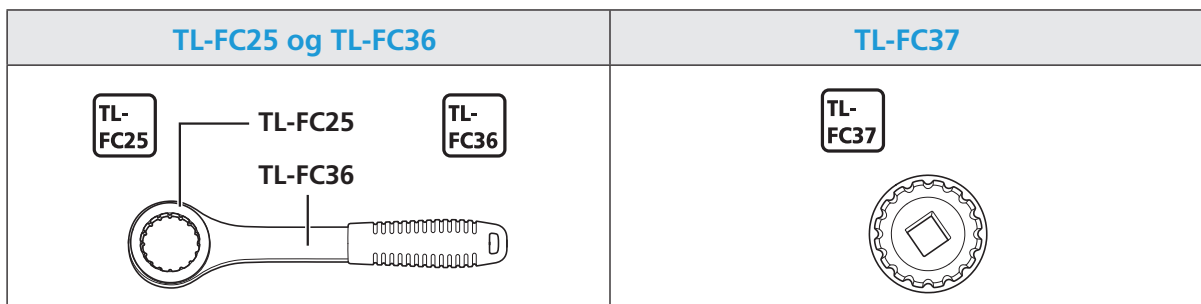
Anvend de værktøjskombinationer, der er angivet i følgende oversigt.

SM-BB93

TL-FC24 og TL-FC32	TL-FC24 og TL-FC33
 <p>TL-FC24 + TL-FC32</p> <p>TL-FC32</p> <p>TL-FC24</p>	 <p>TL-FC24 + TL-FC33</p> <p>TL-FC24</p> <p>TL-FC33</p>
TL-FC24 og TL-FC36	TL-FC34
 <p>TL-FC24 + TL-FC36</p> <p>TL-FC36</p> <p>TL-FC24</p>	 <p>TL-FC34</p>

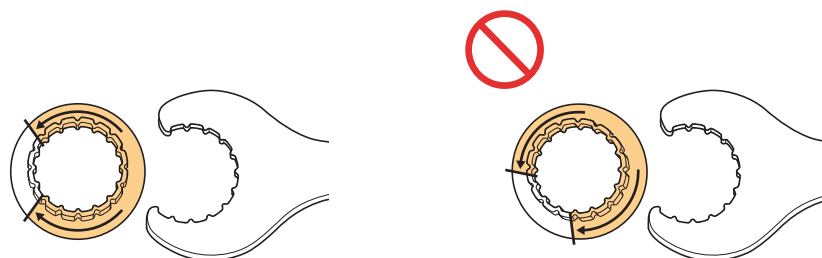
BB-MT800

TL-FC25 og TL-FC32	TL-FC25 og TL-FC33
 <p>TL-FC25</p> <p>TL-FC25</p> <p>TL-FC32</p> <p>TL-FC32</p> <p>TL-FC32</p>	 <p>TL-FC25</p> <p>TL-FC25</p> <p>TL-FC33</p> <p>TL-FC33</p> <p>TL-FC25</p>



BEMÆRK

- Når der anvendes en slag nøgle på SM-BB93, skal den anvendes i kombination med TL-FC34. Anvendelse af andre kombinationer vil beskadige værktøjet.
- Når der anvendes en slag nøgle på BB-MT800, skal den anvendes i kombination med TL-FC37. Anvendelse af andre kombinationer vil beskadige værktøjet.
- TL-FC24/TL-FC25 kan blive beskadiget og kan ikke anvendes mere efter gentagne anvendelser.
- Kontroller de mulige monteringspositioner når TL-FC24 eller TL-FC25 indstilles i TL-FC32.



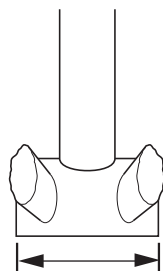
- Alle monteringspositioner er mulige for TL-FC33/FC36.

Montering

► Krankboks med gevind

1. Isæt afstandsstykker.

(1) Kontroller bredden på krankbokshuset.



Krankbokshusets bredde

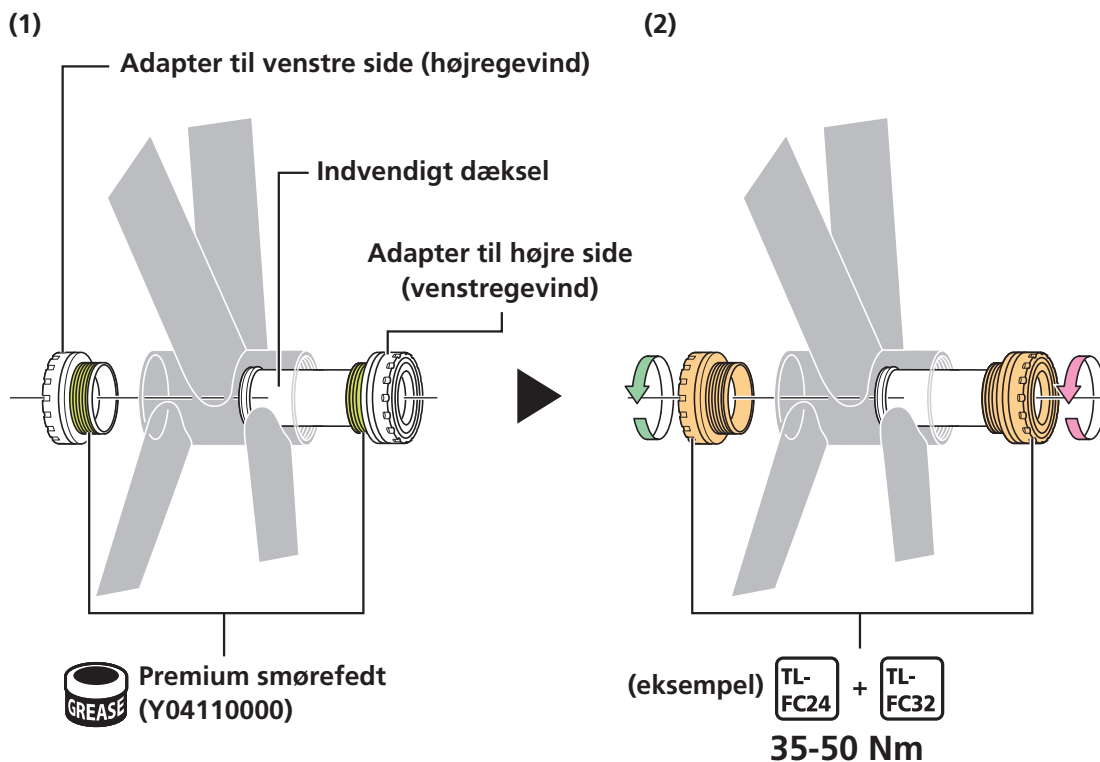
(2) Gør et afstandsstykke (2,5 mm) klar til placeringen der er vist i oversigten.

Krankbokshusets bredde	
68 mm	73 mm
<p>Venstre Højre</p> <p>Afstandsstykke Afstandsstykke</p>	<p>Venstre Højre</p> <p>Afstandsstykke</p>

2. Monter det indvendige dæksel, adaptere og afstandsstykker.

(1) Smør fedt på adapter i højre og venstre side.

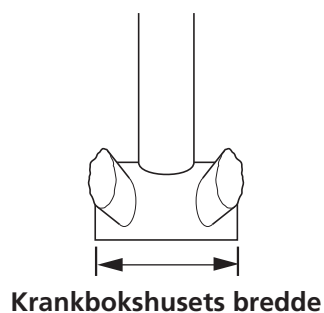
- (2) Anvend SHIMANO originalværktøj (se "Oversigt over værktøjskombinationer" under "Montering/fjernelse af krankboks") for at spænde adapter i højre og venstre side.



▶ Press-fit krankboks

1. Monter krankboksen i krankbokshuset.

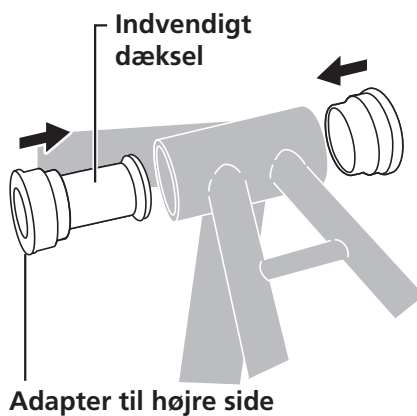
- (1) Kontroller bredden på krankbokshuset.



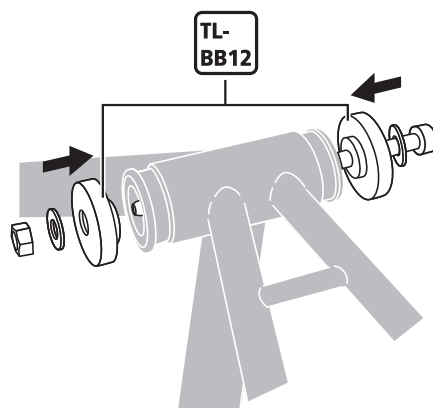
- (2) Gør et afstandsstykke (2,5 mm) klar til placeringen der er vist i oversigten.

Krankbokshusets bredde	
89,5 mm	92 mm
	<p>Afstandsstykker er ikke nødvendige</p>

(3) Monter indvendigt dæksel og adaptere.



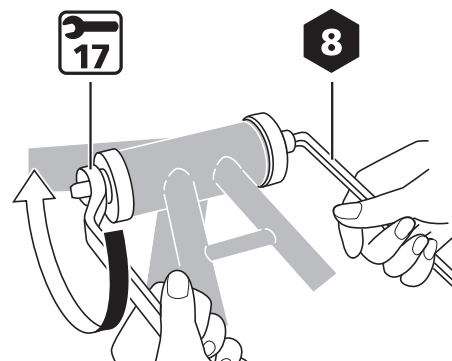
2. Sæt SHIMANO originalværktøj ind i krankboksen.



3. Pres krankboksen på plads.

Sørg for, at kontaktfladen på krankboksen er parallel med kontaktfladen på krankbokshuset.

* Pres, indtil der ikke er afstand mellem krankboksen og krankbokshuset.



Fjernelse

► Krankboks med gevind

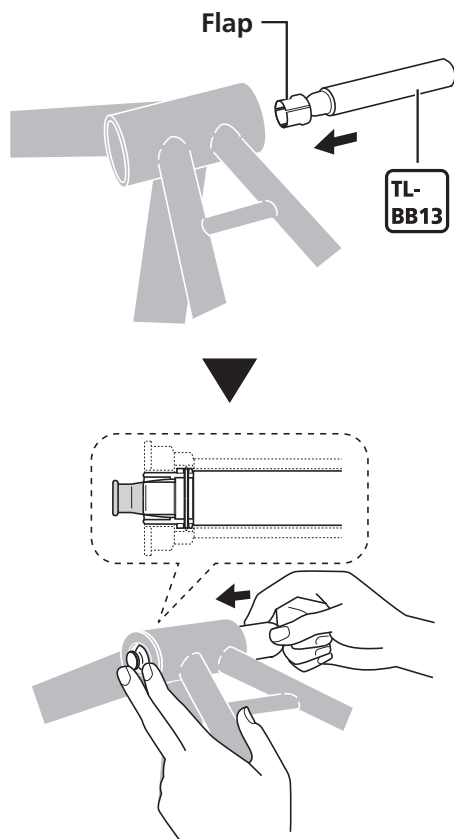
1. Udfør fjernelsen i modsat rækkefølge af "Montering" i "Montering/fjernelse af krankboks".

► Press-fit krankboks

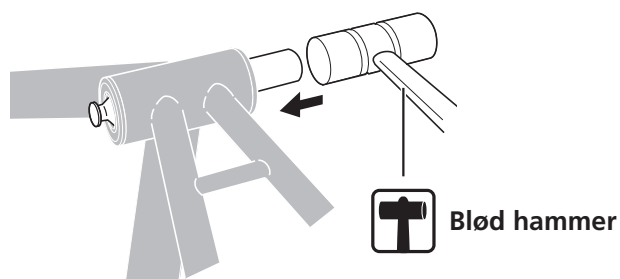
1. Sæt SHIMANO originalværktøj ind i krankboksen.

- (1) Forlæng flapperne så de rammer spidsen af SHIMANO originalværktøjet.
- (2) Isæt SHIMANO originalværktøjet fra modsatte side af den adapter, du ønsker at fjerne.
- (3) Tryk ned med hånden på den del af spidsen, der springer frem, som vist på billeden, for at forlænge flapperne.

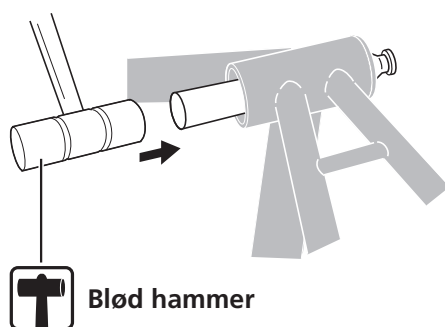
- (4) Skub værktøjet længere ind, samtidig med der forsættes med at trykke ned på spidsen, indtil flangerne på flapperne fanger adapteren.



- 2.** Bank på SHIMANO originalværktøjet med en blød hammer for at skubbe adapteren ud.



- 3.** Fjern adapteren fra den modsatte side på samme måde.



BEMÆRK

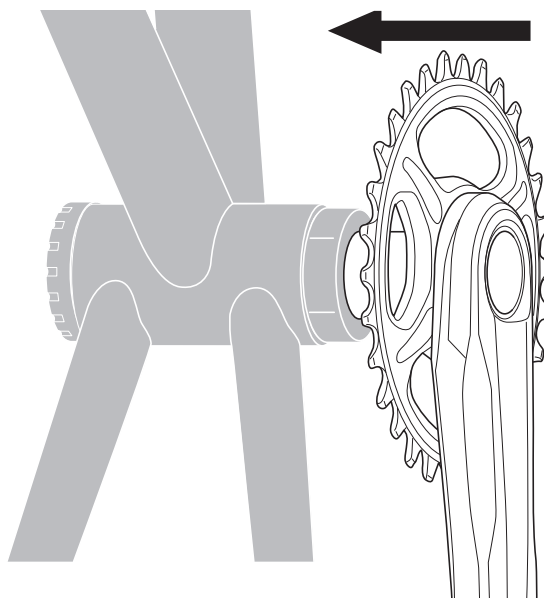
- Genanvend ikke adaptere, da de kan være beskadiget under fjernelsen.

Montering/fjernelse af pedalarmer

Montering

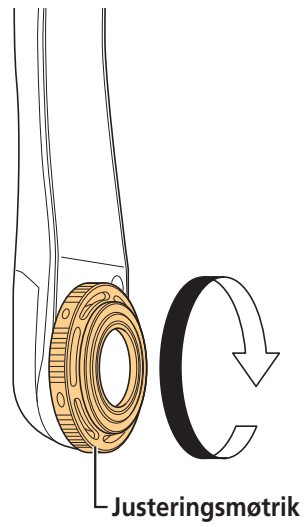
► FC-M9100/FC-M9120/FC-M9125/FC-M9130

1. Isæt den højre pedalarm i krankboksen.



2. Spænd justeringsmøtrikken på den venstre pedalarm helt.

Drej i retningen vist på billeden for at spænde den.

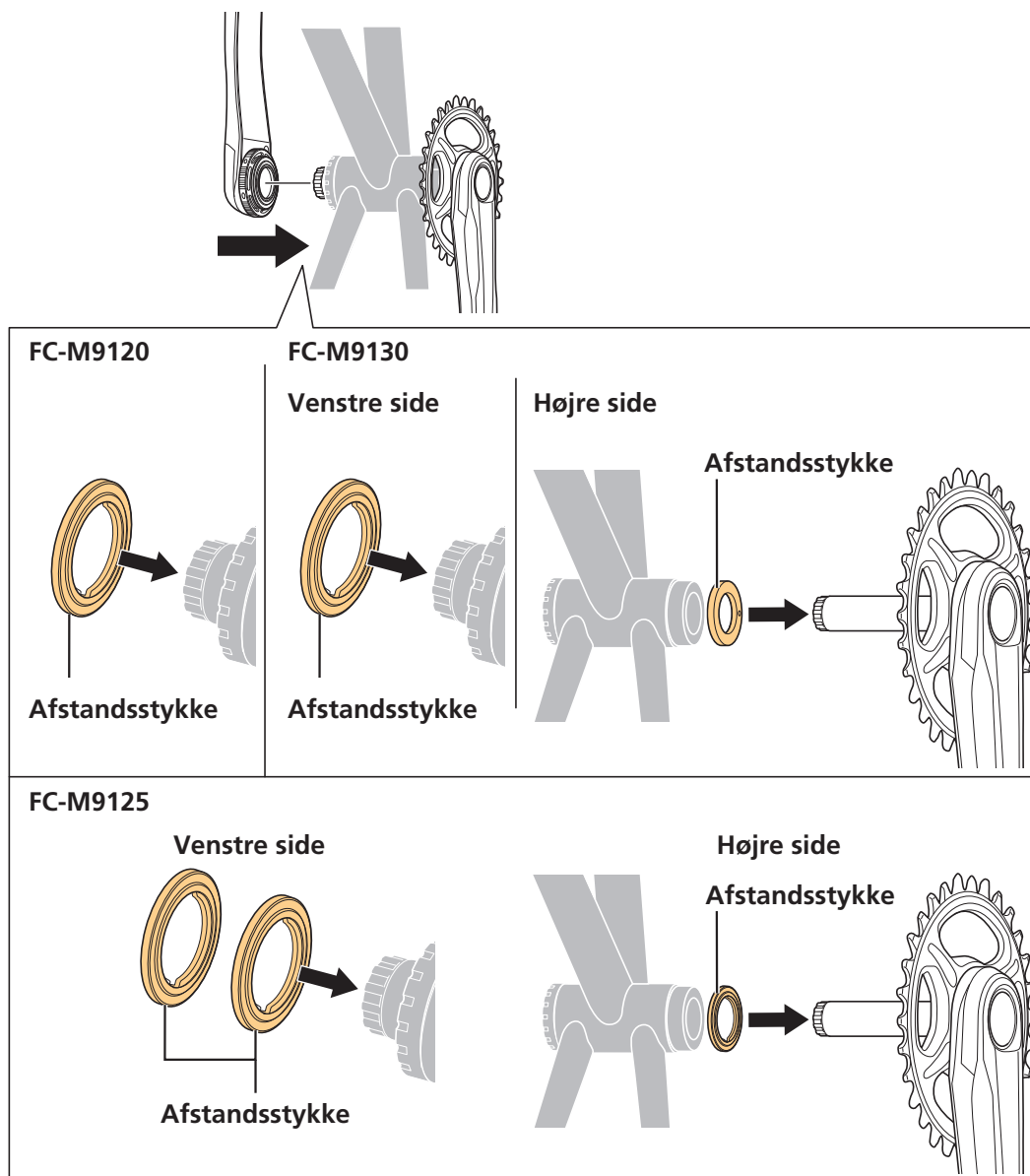


3. Monter den venstre pedalarm på akslen til den højre pedalarm.

Sørg for at montere de venstre og højre pedalarme, som vist på billedet, så de flugter.

På nogle modeller skal der måske monteres afstandsstykker mellem krankboks og pedalarm. Se oversigten for at få flere oplysninger om det nødvendige antal.

Placer afstandsstykket med gummioverfladen indad.

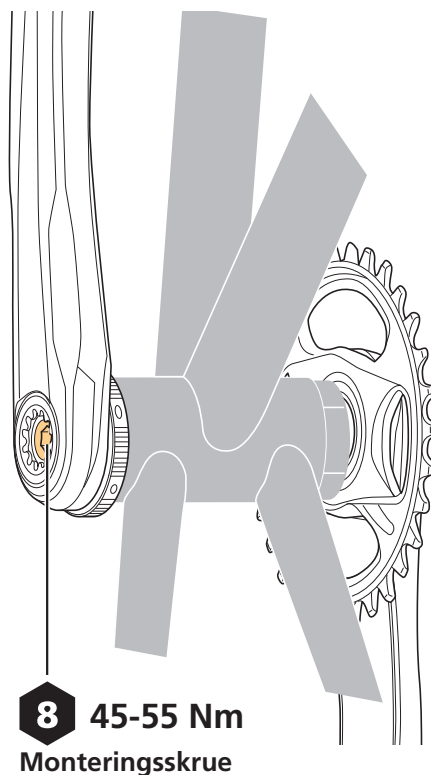


Model	Afstandsstykke	
	Venstre side	Højre side
FC-M9120	3 mm afstandsstykke	-
FC-M9125	3 mm afstandsstykke (x2)	3 mm afstandsstykke
FC-M9130	4,5 mm afstandsstykke	4,5 mm afstandsstykke

BEMÆRK

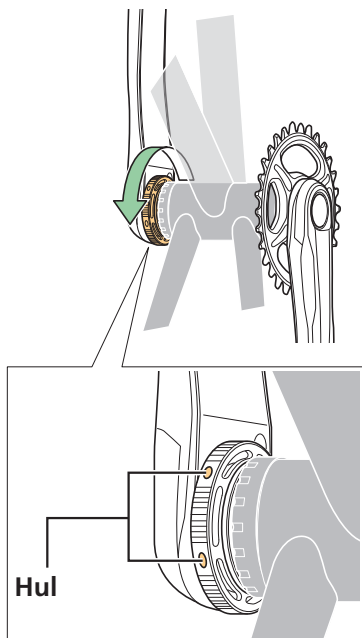
- Når du bruger FC-M9120, hvis højre pedalarm og stellet er i vejen for hinanden, skal du anbringe afstandsstykket mellem højre pedalarm og krankboksen i stedet for mellem venstre pedalarm og krankboksen.

4. Spænd monteringskruen på den venstre pedalarm.



5. Drej justeringsmøtrikken på den venstre pedalarm for at fjerne slør mellem pedalarmen og krankboksen.

* Drej justeringsmøtrikken direkte med hånden eller anvend et værktøj som f.eks. en tynd unbrakonøgle i et af hullerne.



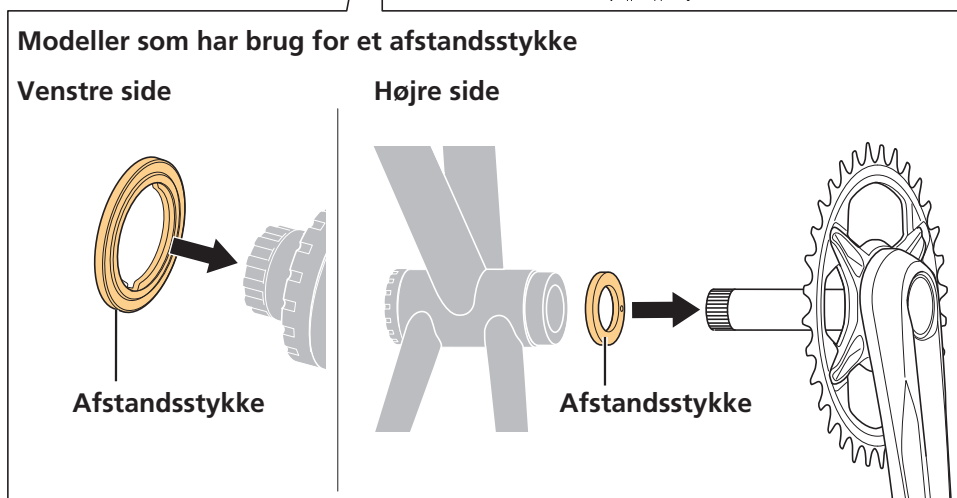
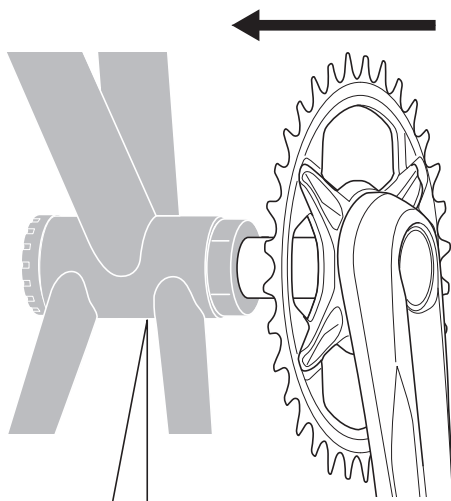
► Standardtype

1. Isæt den højre pedalarm i krankboksen.

På følgende modeller skal man sørge for at placere et afstandsstykke mellem krankboks og venstre og højre pedalarmer.

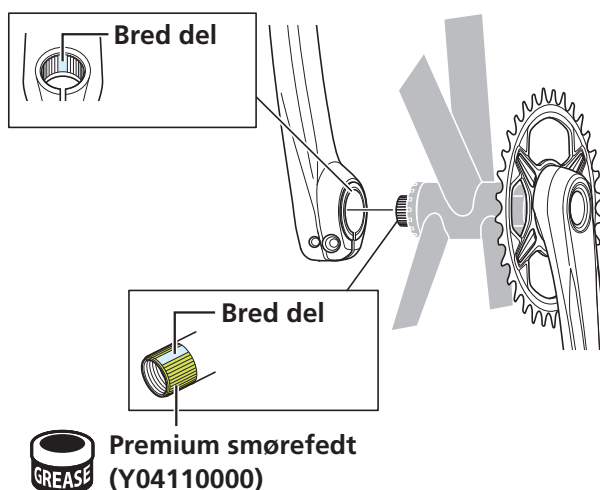
Placer afstandsstykket med gummioverfladen indad.

Model	Afstandsstykke
FC-M8120 / FC-M7120 / FC-M6120 / FC-MT610-B2	3 mm afstandsstykke
FC-M8130 / FC-M7130 / FC-M6130	4,5 mm afstandsstykke
Andet end det nævnte ovenfor	Ikke nødvendigt



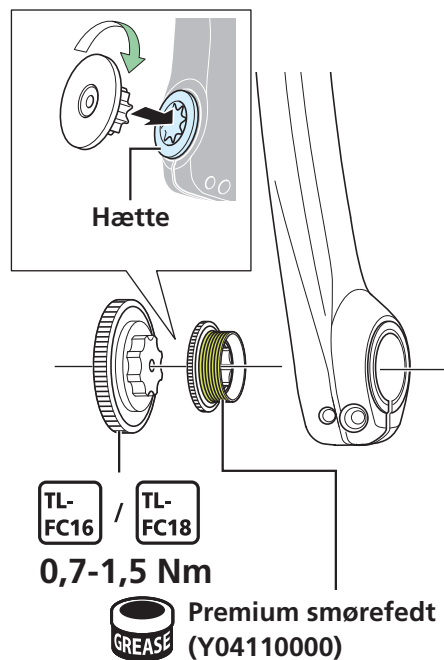
2. Monter den venstre pedalarm på akslen til den højre pedalarm.

- (1) Smør fedt på akslen på højre pedalarm.
- (2) Ret den brede del, som er flad, på noterne på venstre pedalarm ind efter den brede del, som er flad, på noterne på pedalarm-akslen.



3. Monter hættten.

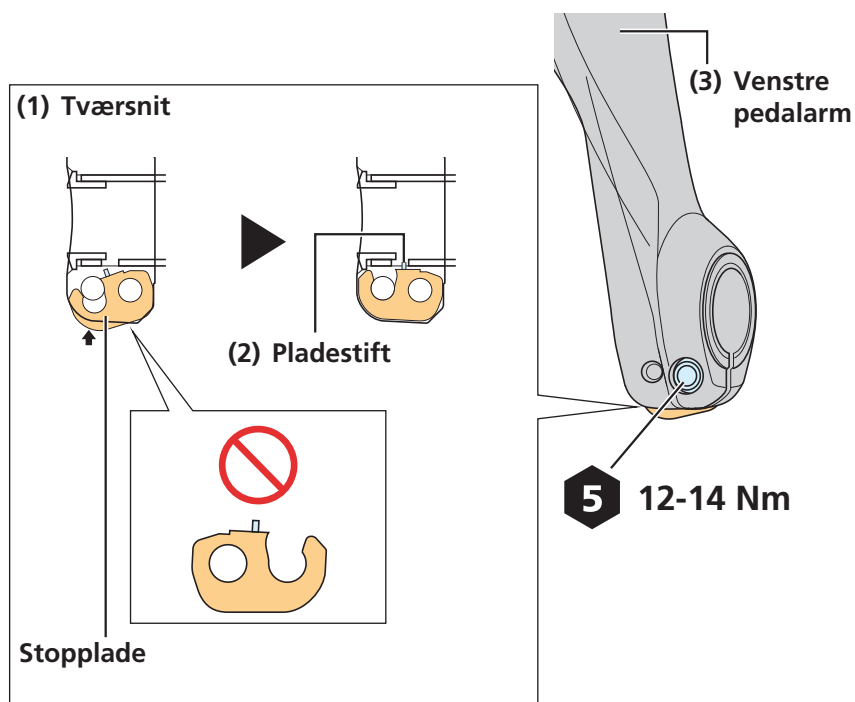
- (1) Smør fedt på hættten som vist på billedet.
- (2) Spænd ved hjælp af SHIMANO originalværktøj.



4. Spænd monteringskruerne for at fastspænde pedalarmen.

- (1) Placér stoppladen i retningen vist på billedet og pres den ind.
- (2) Tjek, at pladestiften er sat helt ind.

- (3) Spænd skruerne på venstre pedalarm skiftevist, indtil de 2 skruer når det angivne moment.



TEKNISKE TIP

- Kontrollér, at der ikke er afstand eller eventuelt slør mellem pedalarm og krankboks, og foretage proceduren fra trin 3 igen, hvis der er.

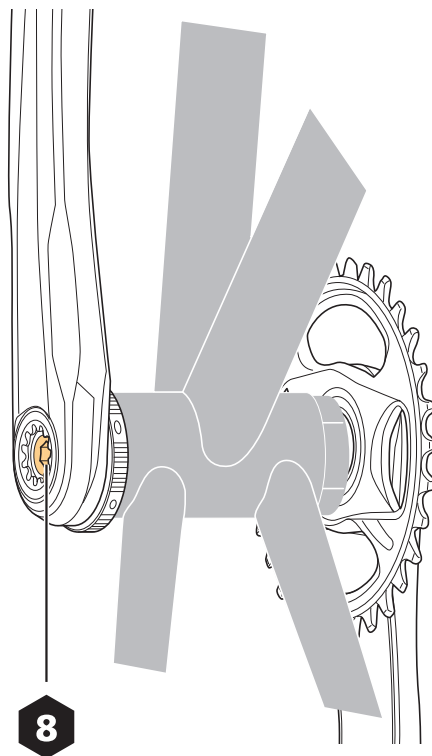
Fjernelse

▶ FC-M9100/FC-M9120/FC-M9125/FC-M9130

1. Løsn monteringskruen på den venstre pedalarm.

Når monteringskruen er løsnet, vil venstre pedalarm trække sig ud fra akslen.

For FC-M9120 skal afstandstykket fjernes, når pedalarmen er fjernet.



2. Fjern den højre pedalarm fra krankboksen.

▶ Standardtype

1. Udfør fjernelsen i modsat rækkefølge af "Montering" under "Montering/fjernelse af pedalarmer".

Vedligeholdelse

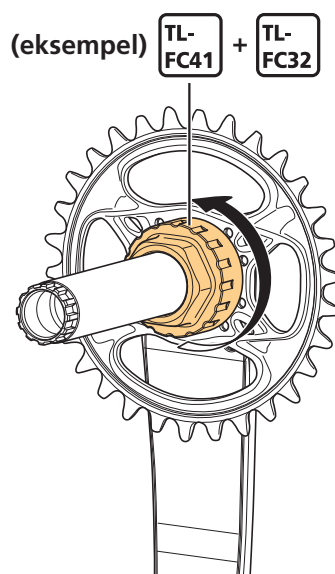
Udskiftning af klinge

Udfør udskiftningen af klingen i omvendt rækkefølge af proceduren til at montere den.

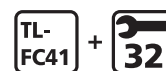
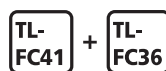
Typer med et gear

► Type til direkte montering

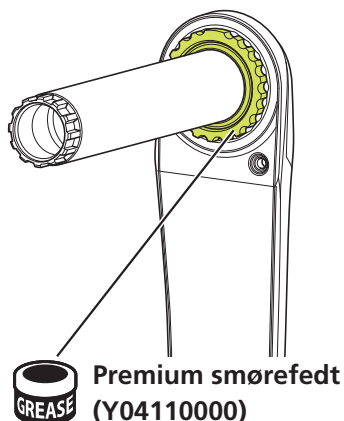
1. Fjern klingen fra pedalarmen.



Værktøjskombinationer



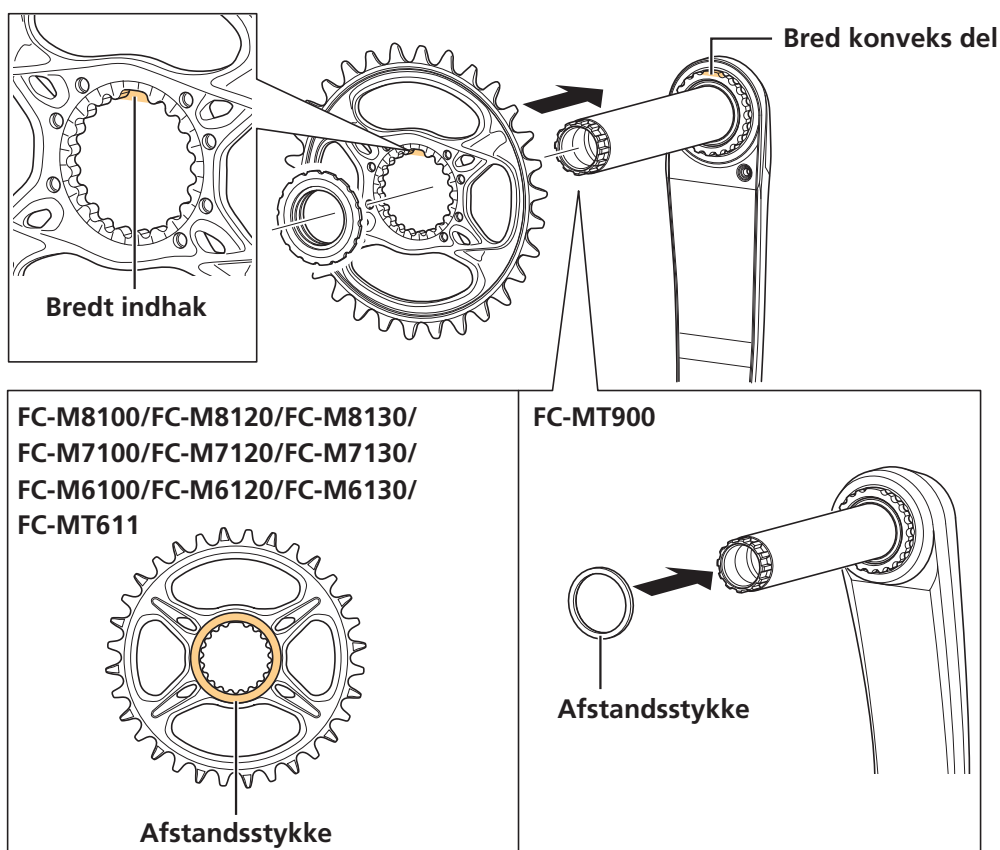
2. Smør fedt på området, hvor pedalarmen isættes.



3. Sæt klingen på pedalarmen.

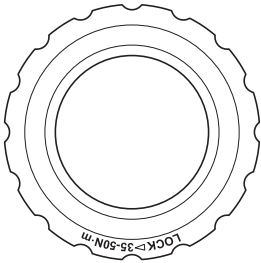
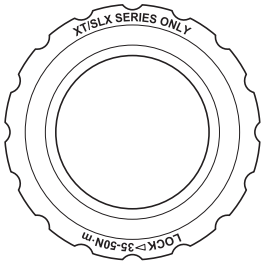
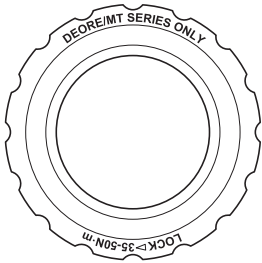
Den skal monteres, så det brede indhak på monteringsområdet for klingen flugter med den brede konvekse del på pedalarmen.

- * Når der anvendes FC-MT900, skal der monteres et afstandsstykke mellem pedalarmen og klingen.
- * På FC-M8100/FC-M8120/FC-M8130/FC-M7100/FC-M7120/FC-M7130/FC-M6100/FC-M6120/FC-M6130/FC-MT611 er afstandsstykket fastgjort til klingen.



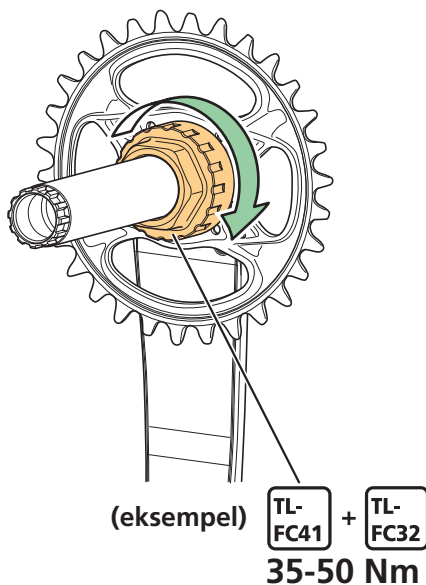
BEMÆRK







- Låseringen, som fulgte med XTR M9100-serien, kan bruges med hele serien.
- Låseringen på XT/SLX/DEORE/MT-serien kan ikke bruges med XTR-serien.
- Se tabellen over produktforenelighed for låsering, når klingens udskiftes.

	Følger med XTR M9100-serien (intet mærke med serienavn)	Følger med DEORE XT M8100-serien / SLX M7100-serien	Følger med DEORE / MT-serien
Låsering			
Kompatibilitet	Kan bruges med alle serier.	Låseringen kan ikke bruges med XTR M9100-serien.	

4. Fastgør klingens.

Spænd ved hjælp af de værktøjskombinationer, der er angivet i følgende oversigt.



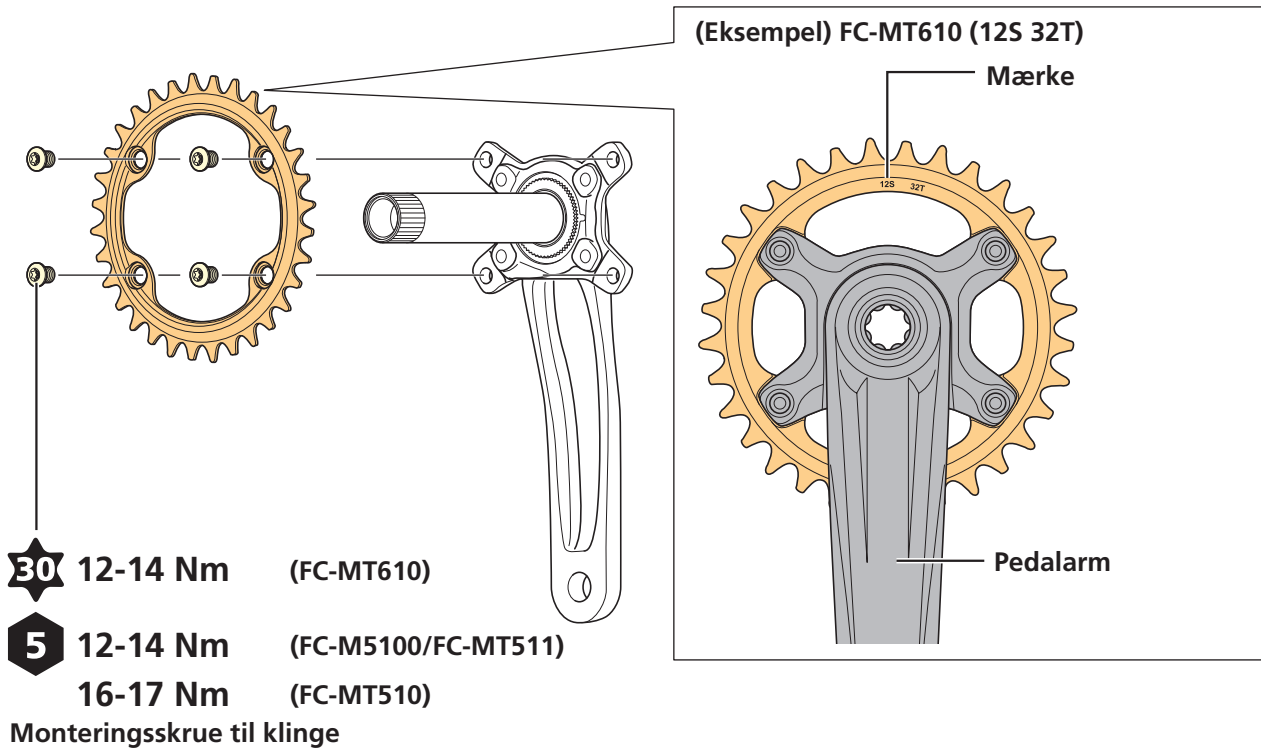
Værktøjskombinationer		
 + 	 + 	 + 

► Standardtype

1. Fjern klingen fra pedalarmen.

2. Monter klingen på pedalarmen.

Fastgør den med en monteringskrue, så siden med tal for antal tænder vender udad.



Typer med dobbelt gear

BEMÆRK

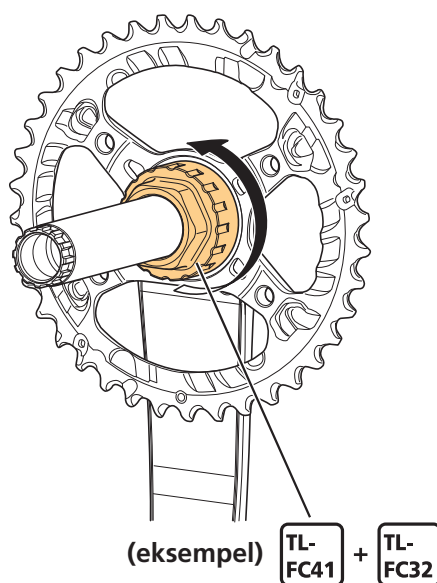
- Brug kun de kombinationer af klinger, som er angivet nedenfor. Hvis der bruges andre kombinationer af klinger, kan det medføre dårlig gearskift og medføre, at kæden går i uorden, hvilket kan beskadige cyklen.

Pedalarm	Størst	Mindst
FC-M9100	38T-BH	28T-BH
FC-M9120	38T-BH B	
FC-M8100	36T-BJ	26T-BJ
FC-M8120		
FC-M7100		
FC-M7120		
FC-MT610		
FC-M5100	36T-BC	26T-BC
FC-M4100	36T-BF	26T-BF

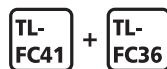
► Type til direkte montering

1. Fjern klingens fra pedalarmen.

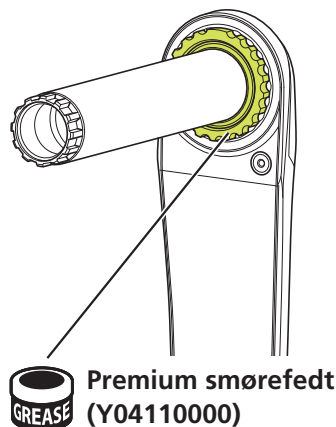
Efter den mindste klinge er fjernet, skal den største klinge fjernes som vist på billedet.



Værktøjskombinationer



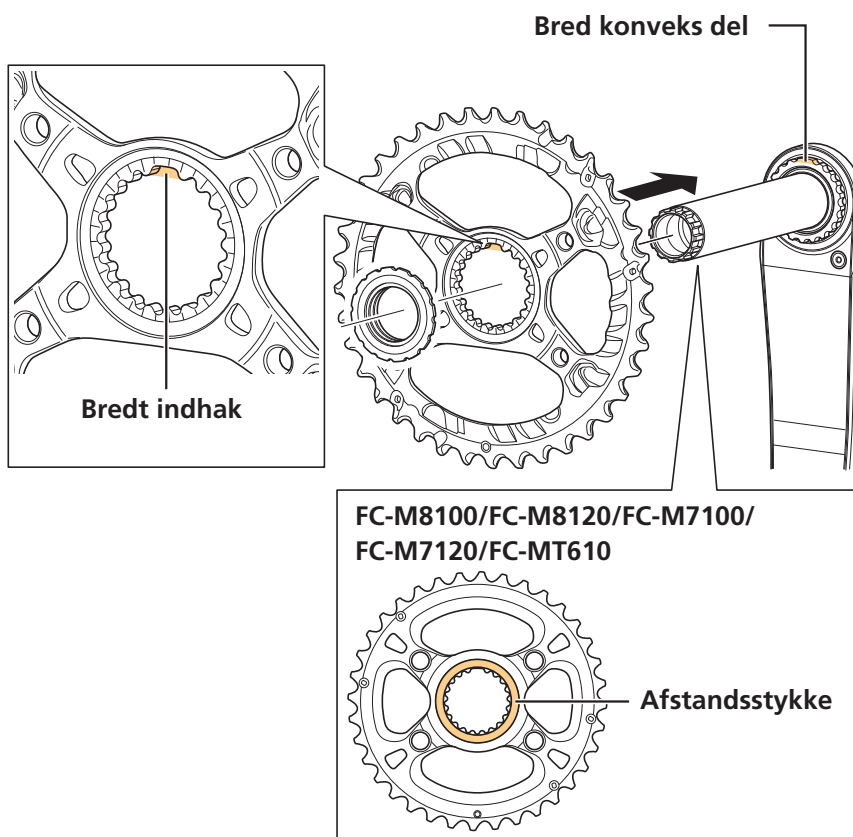
2. Smør fedt på den del af den største klinge, som skal sættes ind.



3. Sæt den største klinge på pedalarmen.

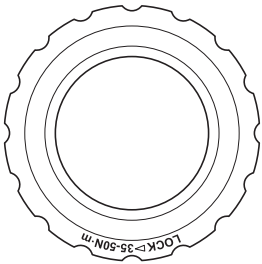
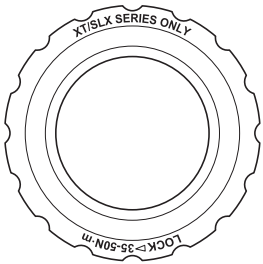
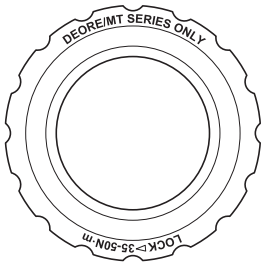
Den skal monteres, så det brede indhak på monteringsområdet for den største klinge flugter med den brede konvekse del på pedalarmen.

* På FC-M8100/FC-M8120/FC-M7100/FC-M7120/FC-MT610 er afstandsstykket fastgjort til klingen.



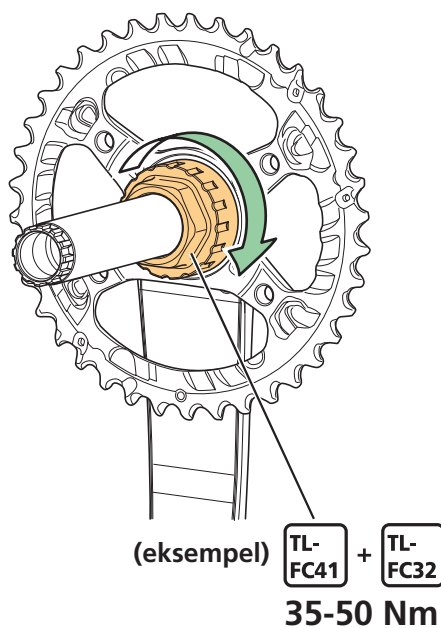
BEMÆRK

- Låseringen, som fulgte med XTR M9100-serien, kan bruges med hele serien.
- Låseringen på XT/SLX/DEORE/MT-serien kan ikke bruges med XTR-serien.
- Se tabellen over produktforenelighed for låsering, når klingen udskiftes.

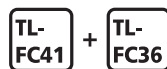
	Følger med XTR M9100-serien (intet mærke med serienavn)	Følger med DEORE XT M8100-serien / SLX M7100-serien	Følger med DEORE / MT-serien
Låsering			
Kompatibilitet	Kan bruges med alle serier.	Låseringen kan ikke bruges med XTR M9100-serien.	

4. Fastgør den største klinge.

Spænd ved hjælp af de værktøjskombinationer, der er angivet i følgende oversigt.



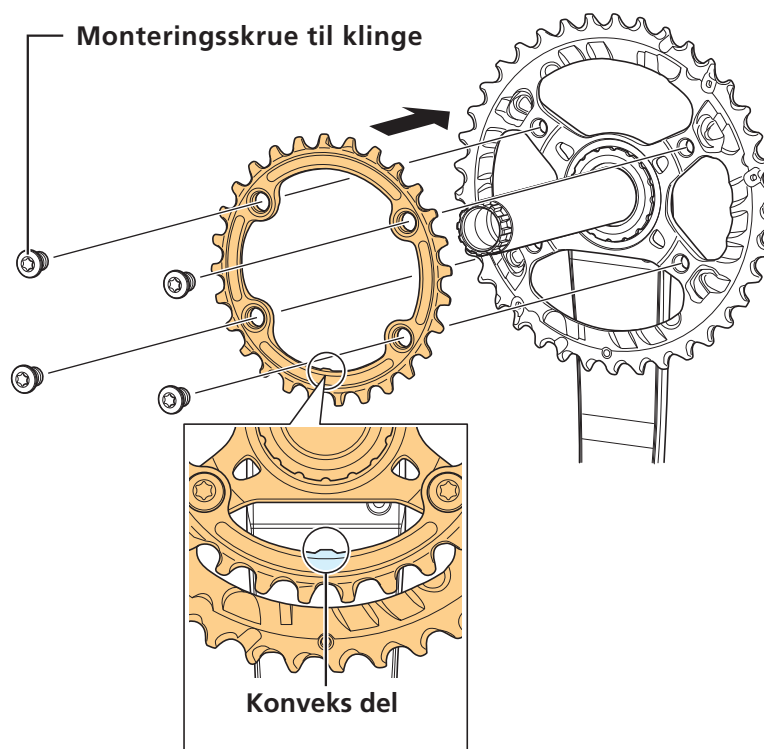
Værktøjskombinationer



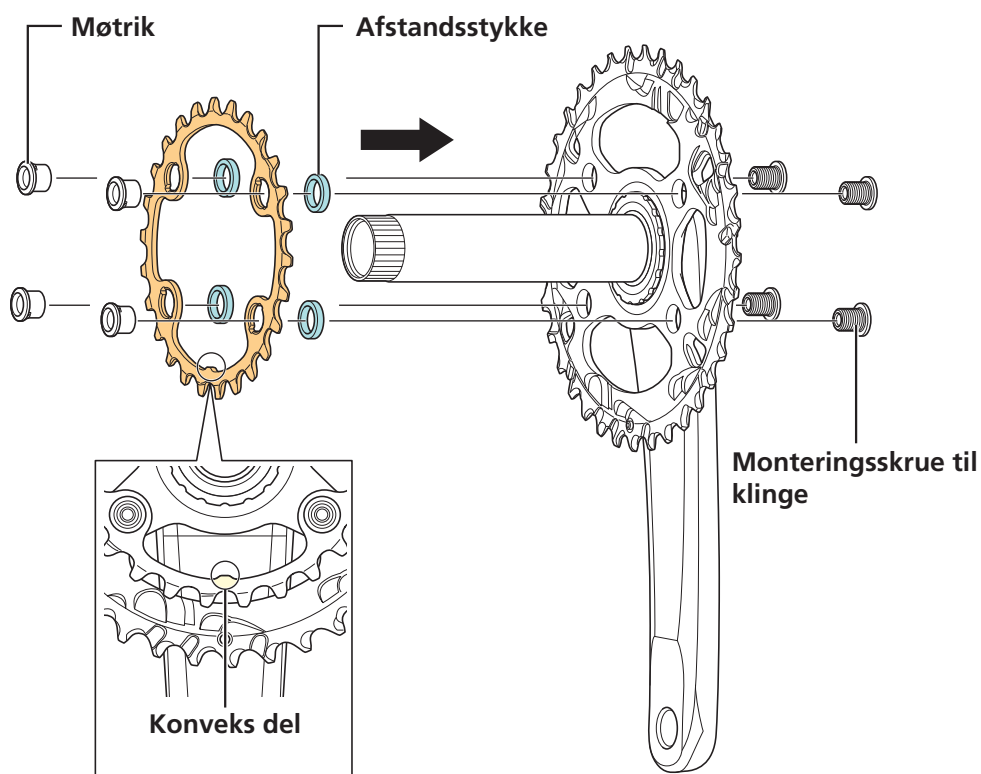
5. Sæt den mindste klinge på.

Monter den mindste klinge med den mærkede side indad, så den konvekse del er placeret ind mod pedalarmen.

FC-M9100/FC-M9120



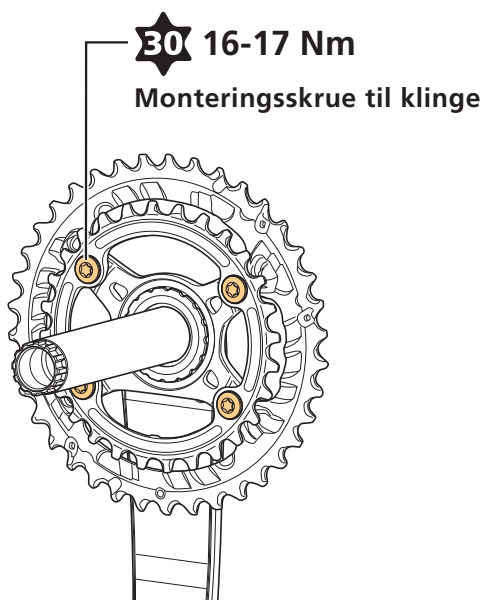
FC-M8100/FC-M8120/FC-M7100/FC-M7120/FC-MT610



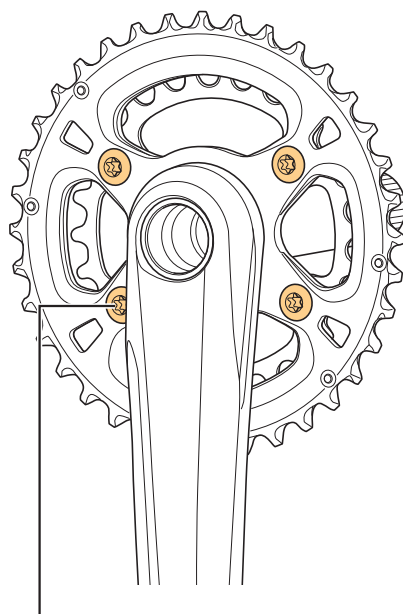
6. Fastgør den mindste klinge.

Spænd ved hjælp af SHIMANO originalværktøj.

FC-M9100/FC-M9120



FC-M8100/FC-M8120/FC-M7100/FC-M7120/FC-MT610



30 16-17 Nm
(FC-M8100/FC-M8120/FC-M7100/FC-M7120)

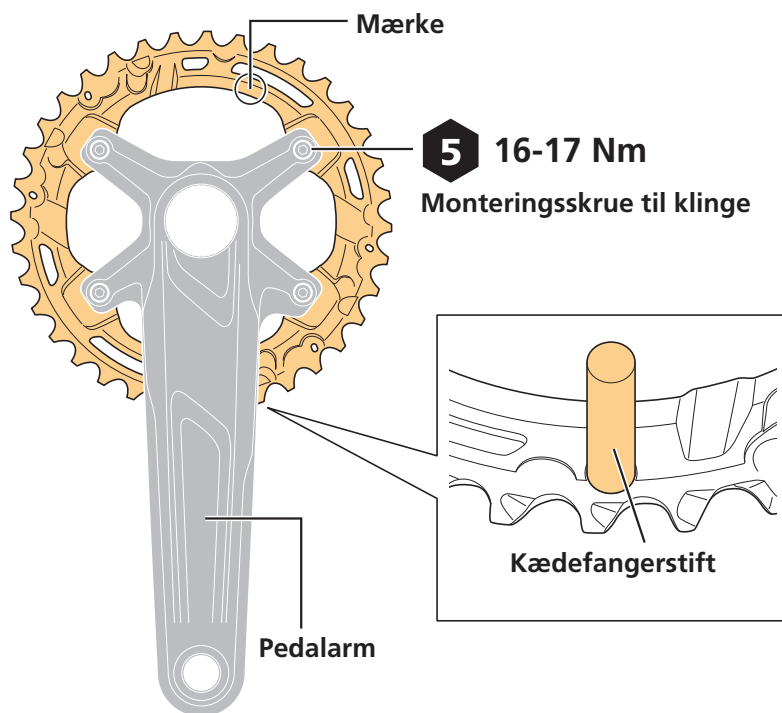
5 16-17 Nm
(FC-MT610)

Monteringskrue til klinge

▶ Standardtype

1. Monter den største klinge.

Den markerede side er forsiden, og den skal sættes på, så kædefangerstiften er ind mod pedalarmen.



2. Monter den mindste klinge.

Monter den mindste klinge med den mærkede side indad, så den konvekse del er placeret ind mod pedalarmen.

