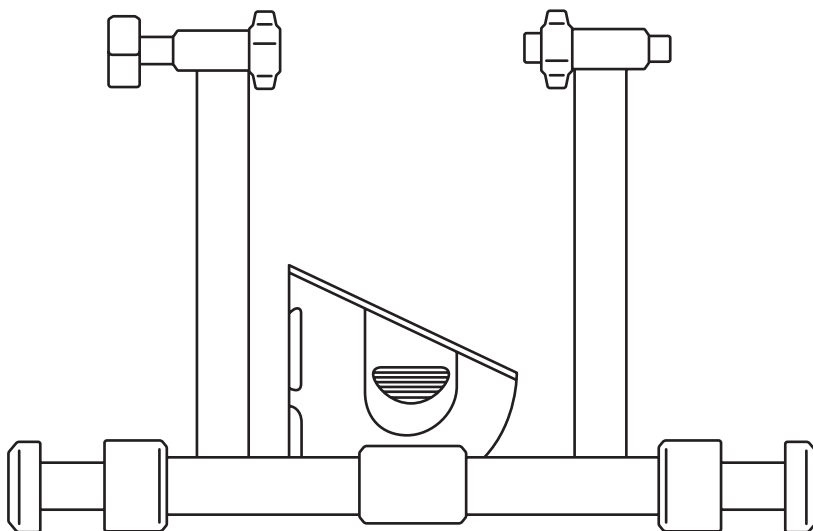


Smart ZPro

INSTRUCTIONS
INSTRUCCIONES
MODE D'EMPLOI
ISTRUZIONI
ANLEITUNG
INSTRUÇÕES
INSTRUCTIES
INSTRUKTIONER
INSTRUKCJE



4. Garantie

Versa Design S.L. geeft een beperkte garantie van 2 jaar vanaf de oorspronkelijke datum van aankoop. Gedurende deze garantieperiode garandeert Versa Design S.L. dat de roller geen defecten in de gebruikte materialen bevat en vrij is van productiefouten. Versa Design S.L. is in geen geval aansprakelijk voor schade die voortvloeit uit het verkeerde gebruik van dit product.

Toepassing.

Deze garantie is alleen van toepassing op de oorspronkelijke eigenaar en op rollers die zijn aangeschaft via distributeurs of erkende winkels.

Beperking en annulering van de garantie.

Alle oorzaken die niet kunnen worden toegeschreven aan de fabrikant zijn van garantie uitgesloten. De garantie geldt niet voor onderdelen die slijtage vertonen als gevolg van normaal gebruik van de roller. Daarnaast dekt de garantie ook geen enkele schade die voortkomt uit ongelukken, oneigenlijk gebruik, onvoldoende zorg, nalatigheid.

Hulp

In geval van vragen, gaat u naar de Helpsectie in zycle.eu.

Handleidingen en video's.

In de Helpsectie van zycle.eu vindt u ook handleidingen en video's van de simulator en fiets.

Juiste verwijdering van het product volgens de richtlijn 2012/19/EU betreffende afgedankte elektrische en elektronische apparatuur (AEEA).

Aan het einde van de levenscyclus moet het product niet worden weggedaan bij het gewone afval; breng het naar een geschikte opslagfaciliteit en gooi het niet weg in het milieu om eventuele schade aan het milieu of de volksgezondheid te voorkomen. Voor meer informatie over recyclen of wegdoen van het product kunt u contact opnemen met het verkooppunt van uw product.

De garantie wordt geannuleerd wanneer:

(1) de roller op andere wijze wordt gebruikt dan waarvoor hij is bedoeld, (2) de instructies voor montage en behoud van het product niet zijn gevolgd, (3) de roller in reparatie is geweest, of pogingen hiertoe zijn ondernomen die niet zijn uitgevoerd door een erkende servicemonteur.

Versa Design S.L. wijst alle vormen van aansprakelijkheid af voor eventuele schade die direct of indirect zou kunnen ontstaan.

Technische ondersteuning.

In de helpsectie van zycle.eu vindt u informatie over hoe u gepersonaliseerde technische ondersteuning kunt krijgen. Bewaar uw aankoopbewijs met de gedrukte datum ten minste twee jaar, voor zolang de garantie duurt.

Registreren van garantie.

Download de App van ZYCLE en registreer de garantie van uw product.

Verkrijgbaar voor iOS en Android.

Dansk

1	Sådan monterer du din ZPro	23
2	Kom godt i gang	24
3	Sikkerhedsanvisninger	24
4	Garanti	25

1.Sådan monterer du din ZPro

Følg omhyggeligt monteringsvejledningen for din ZPro. Du kan finde den under "Sådan monterer du din ZPro" i sektionen "Hjælp" på:

<https://www.zycle.eu/assemble-ZPro>

Eller du kan scanne denne QR-kode:



2. Kom godt i gang

Tilslut din Smart ZPro til strømforsyningen. LED-lyset skal blive ved med at lyse grønt, indtil hjemmetræneren er parret via ANT+ eller Bluetooth.

Opsætning af den lokale kommunikation:

Bluetooth: ZPro parres automatisk med den PC, tablet eller mobil, der kører den simulator, du ønsker at bruge. Hvis du bruger en PC, er det ikke nødvendigt at oprette en forudgående parring mellem ZPro og dit styresystem. Hvis parringen er lykkedes, skifter farven i LED-lyset på din ZPro fra grønt til blå.

ANT+: Du skal først forbinde en USB ANT+ antenne til din PC eller tablet (USB ANT+ antenne er ikke inkluderet i pakken), den efterfølgende parring mellem ZPro og din enhed, PC, tablet eller mobil sker automatisk. Hvis parringen er lykkedes, skifter farven i LED-lyset på din ZPro fra grønt til hvidt.

3. Sikkerhedsanvisninger

Smart ZPro

Sørg for at alle komponenter beskrevet i monteringsafsnittet er behørigt fastgjort på hjemmetræneren. Hvis ikke de er fastgjort korrekt, kan de løsne sig, og brugeren kan falde af.

Tilslutning til strømforsyningen.

Tilslut transformeren korrekt til nettet og til stikket på hjemmetræneren. Den elektriske installation skal overholde lokale standarder eller lovmæssige krav i det land, hvor den anvendes. Stikket til nettilslutningen skal være let tilgængelig.

Brug originale reservedele.

Hvis strømtransformeren beskadiges, skal den udskiftes med en original reservedel leveret af ZYCLE eller af firmaets eftersalgsservice.

Rengøring.

Hjemmetræneren rengøres med en klud, der er fugtet med vand eller et mildt rengøringsmiddel. Tag altid stikket ud før rengøring. Sørg for, at rengøringsmidlet ikke trænger ind i modstandsenheden.

Vedligeholdelse

Du kan finde oplysninger om vedligeholdelsen af din ZPro på: <https://www.zycle.eu/maintenance-ZPro>

Brugere, der kan anvende hjemmetræneren.

Hjemmetræneren er udelukkende beregnet til personer, som har alle de fysiske, sensoriske og mentale evner, der er nødvendige for at yde den indsats, der er forbundet med den sportslige aktivitet. Vi anbefaler, at du konsulterer din læge for at finde ud af, om du er i stand til at udføre den fysiske aktivitet, som brugen af hjemmetræneren kræver. Selvom du opfylder ovenstående krav, skal du have tilstrækkelig erfaring eller viden eller have modtaget passende vejledning for at bruge dette sportsudstyr.

Brugere, der IKKE må anvende hjemmetræneren.

Hjemmetræneren må under ingen omstændigheder anvendes af personer med nedsatte fysiske, sensoriske eller mentale evner. Den er heller ikke beregnet til børn. Hjemmetræneren må ikke være tilgængelig for disse personer.

Helbreds anbefalinger.

Hvis du føler dig utilpas før eller under den fysiske aktivitet, eller hvis du føler dig svag, føler ubehag, smerte eller trykken i brystet, åndenød eller har uregelmæssig puls, skal du undlade at bruge hjemmetræneren. Vi anbefaler, at du konsulterer din læge.

4. Garanti

Versa Design S.L. tilbyder en begrænset garanti på 2 år fra den oprindelige købsdato. Versa Design S.L. garanterer, at hjemmetræneren er fri for materiale- og fabrikationsfejl i denne periode. Versa Design S.L. kan under ingen omstændigheder holdes ansvarlig for skader forårsaget af forkert brug af dette produkt.

Gyldighed.

Denne garanti gælder kun for den oprindelige ejer og for hjemmetrænere, der er anskaffet gennem autoriserede forhandlere eller butikker.

Begrænsninger og bortfald af garantien.

Garantien dækker ikke årsager, der ikke kan henføres til fabrikanten. Garantien dækker ikke dele, der er slidt som følge af normal brug af hjemmetræneren. Garantien dækker heller ikke skader forårsaget af ulykker, forkert brug, forkert pleje eller uagtsomhed.

Hjælp.

Si tienes alguna duda, ve a la sección de Ayuda en cycle.eu.

Instruktioner og videoer.

Der er manualer og videoer til simulatoren og cyklen i sektionen "Hjælp" på cycle.eu.

Korrekt bortskaffelse af produktet i overensstemmelse med direktiv 2012/19/EU om affald af elektrisk og elektronisk udstyr (WEEE).

Ved udløbet af produktets levetid må det ikke bortskaffes sammen med andet affald. Det skal bringes til en genbrugsstation og må ikke smides direkte ud, for at undgå eventuelle miljø- eller sundhedsmæssige skader. Brugerne kan kontakte den forhandler, som de har købt produktet hos, for at få flere oplysninger om genbrug eller bortskaffelse.

Garantien bortfalder, hvis:

(1) hjemmetræneren anvendes til en anden brug end den, den er beregnet til, (2) hvis monterings- og vedligeholdelsesvejledningen ikke er fulgt, (3) hvis hjemmetræneren har været genstand for reparationer eller forsøg på reparationer, som ikke er blevet udført af den officielle tekniske service.

Versa Design S.L. fralægger sig ethvert ansvar for eventuelle direkte eller indirekte skader, der måtte opstå som følge heraf.

Teknisk assistance.

Du kan finde oplysninger om, hvordan du kan få personlig teknisk assistance under sektionen "Hjælp" på cycle.eu. Husk at opbevare din kvittering med angivelse af købsdato mindst i de to år, garantiperioden løber.

Registrering af garantien:

Hent ZYCLE-appen og registrer garantien af dit produkt.

Tilgængelig for iOS og Android.