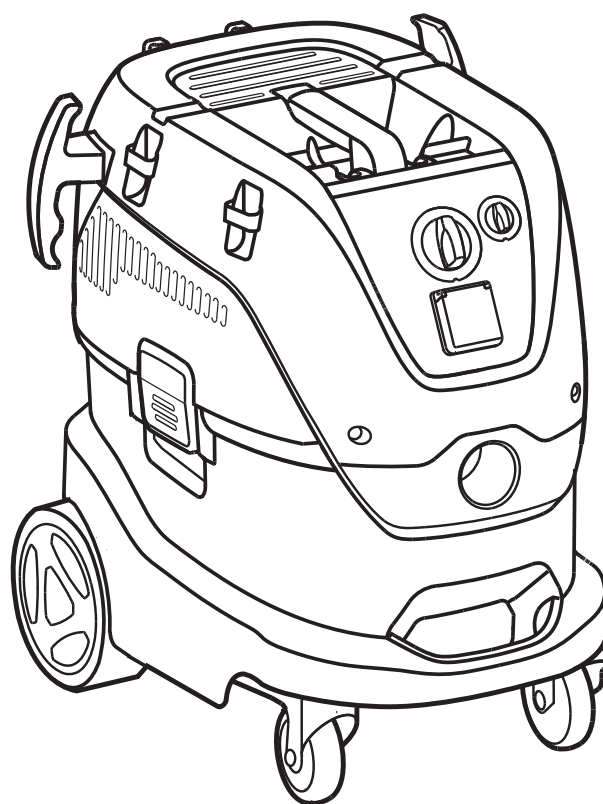
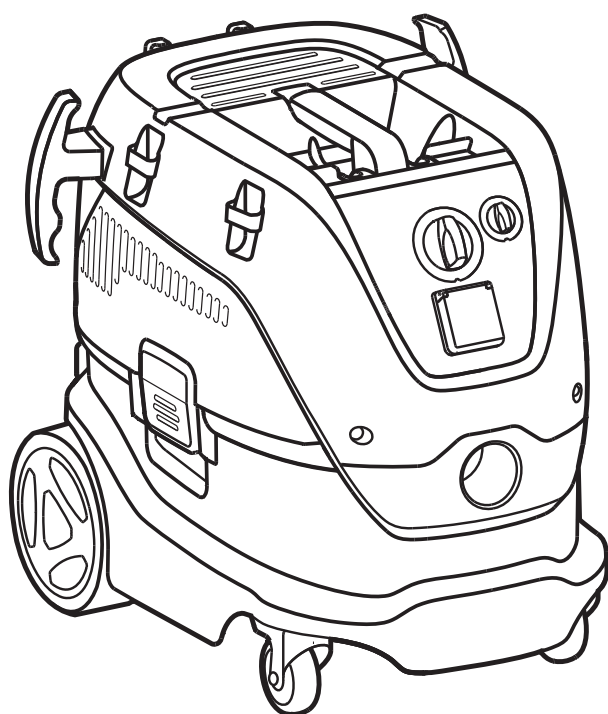
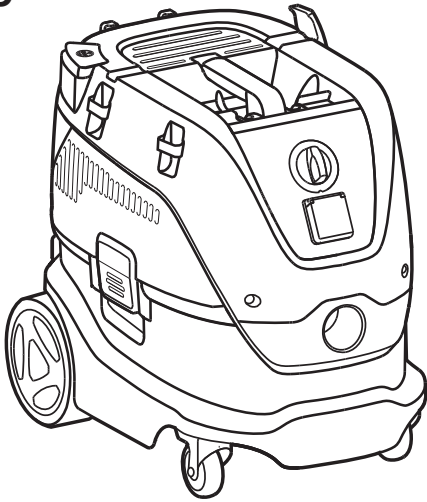


ATTIX 33 - ATTIX 44 - ATTIX 33L - ATTIX 44L

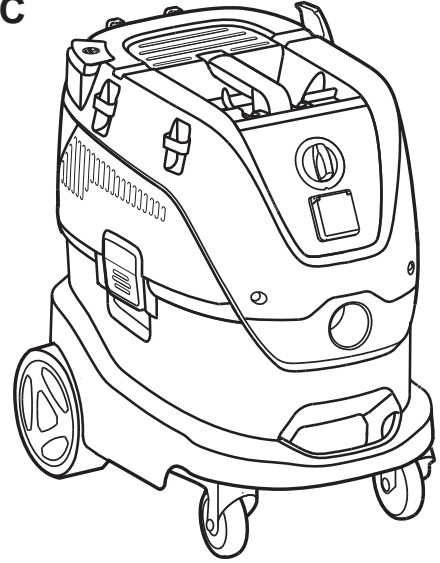
Instructions for use



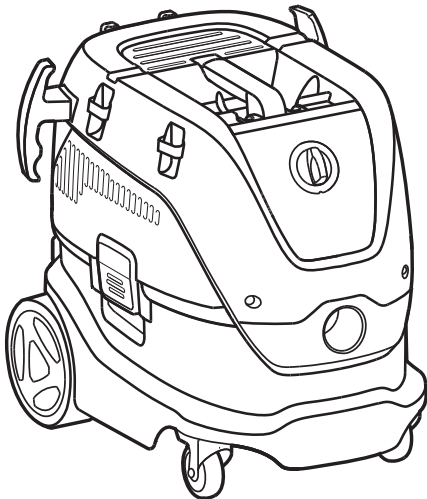
33-21 PC
33-2L PC



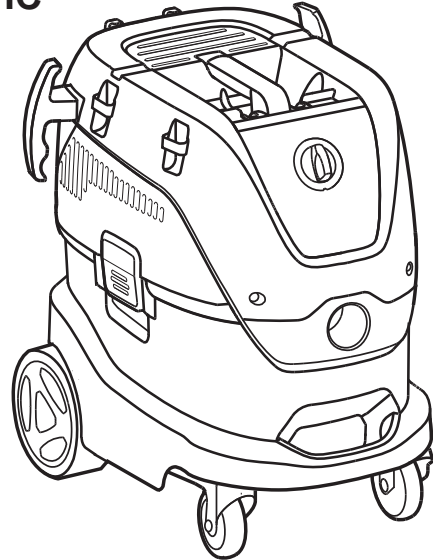
44-21 PC
44-2L PC



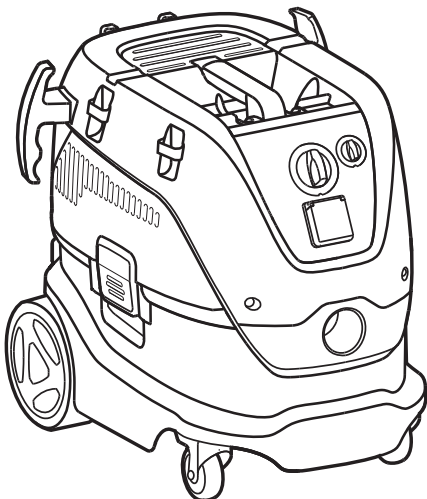
33-01 IC



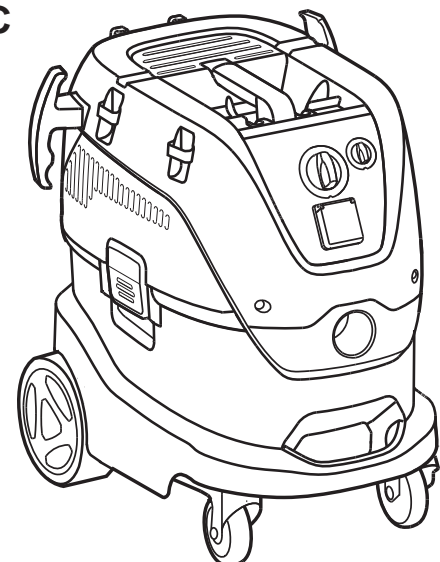
44-01 IC



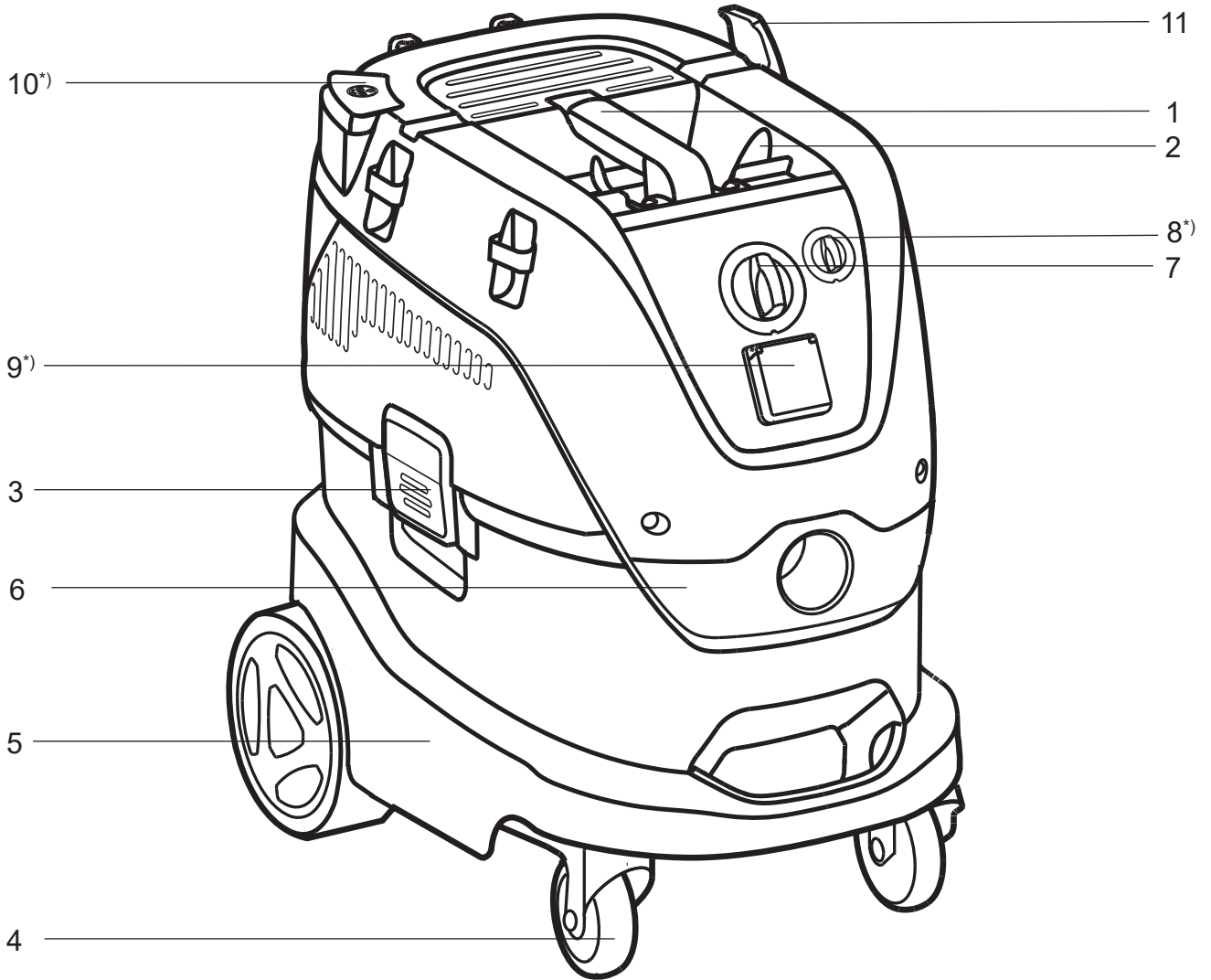
33-21 IC
33-2L IC



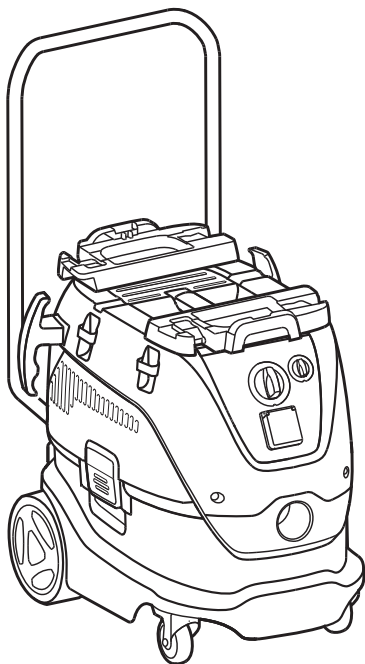
44-21 IC
44-2L IC



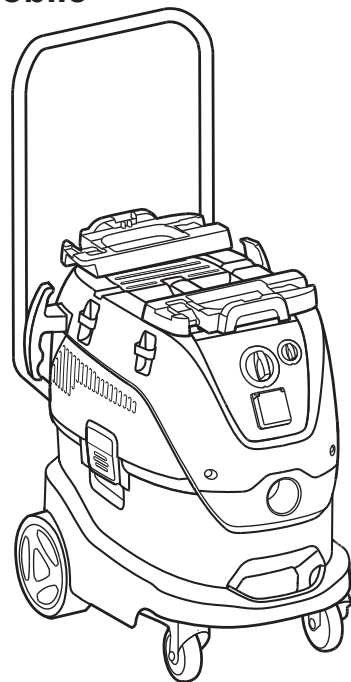
Operating elements



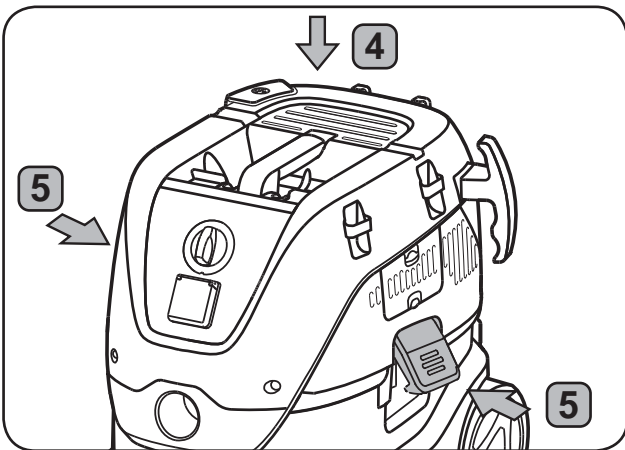
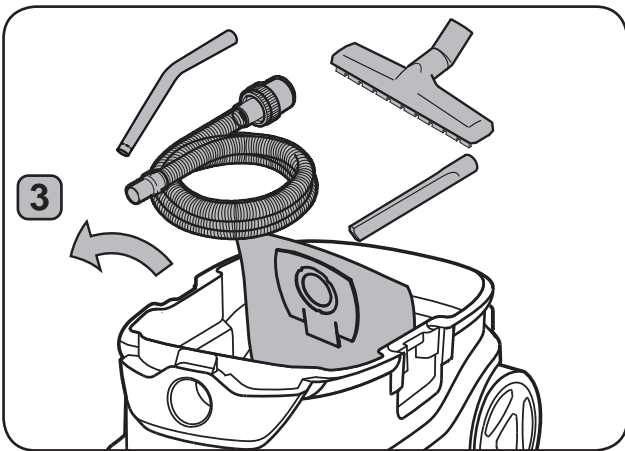
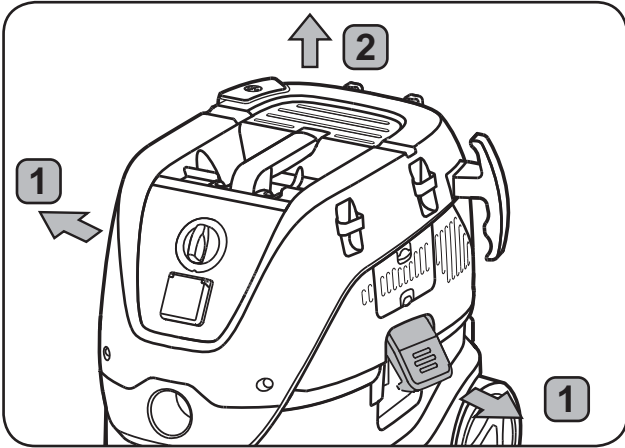
33-21 IC Mobile
33-2L IC Mobile



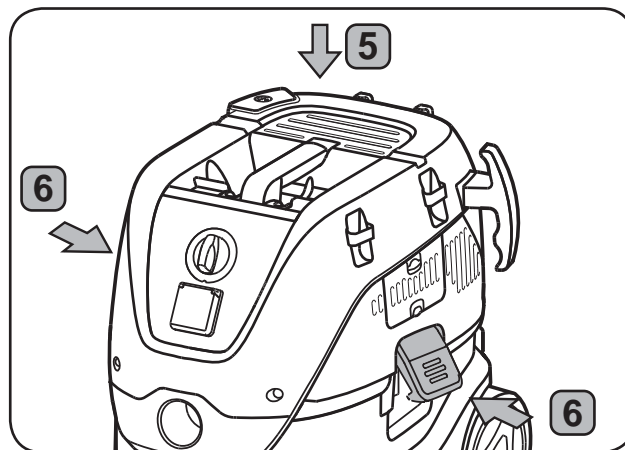
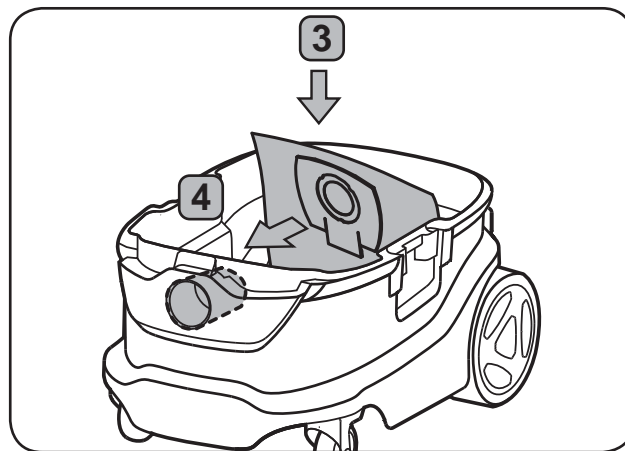
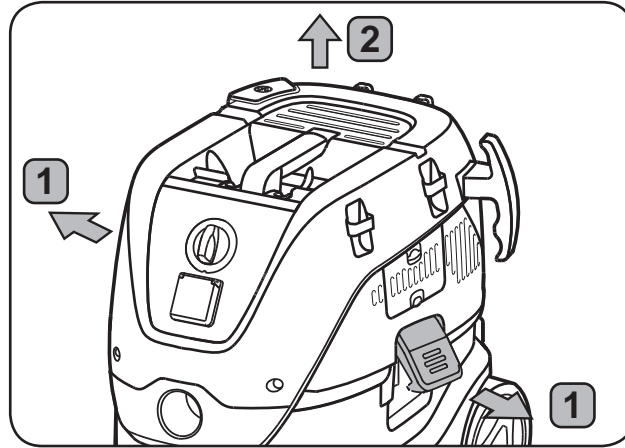
44-21 IC Mobile
44-2L IC Mobile



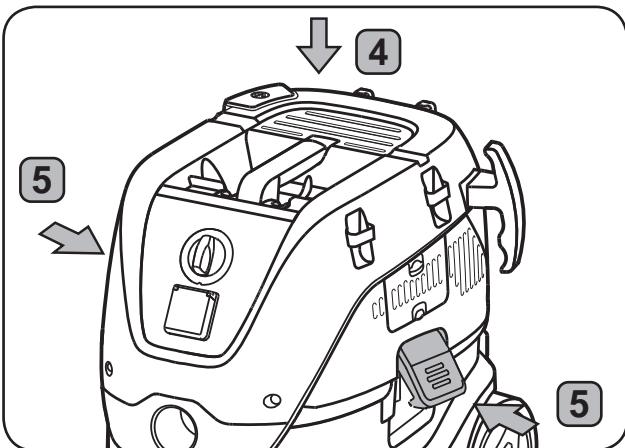
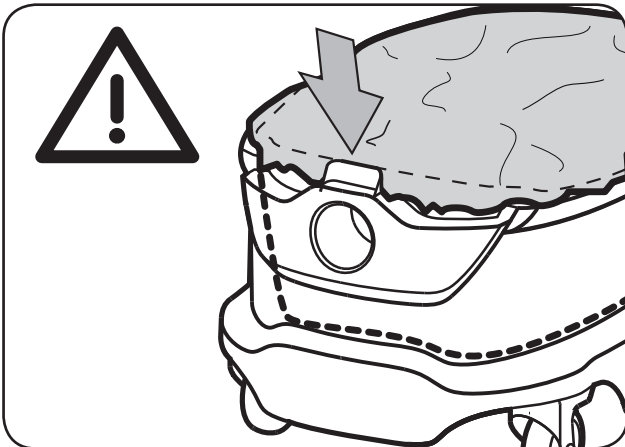
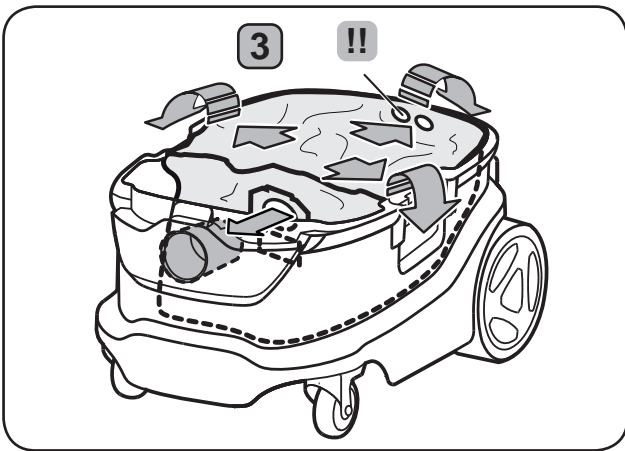
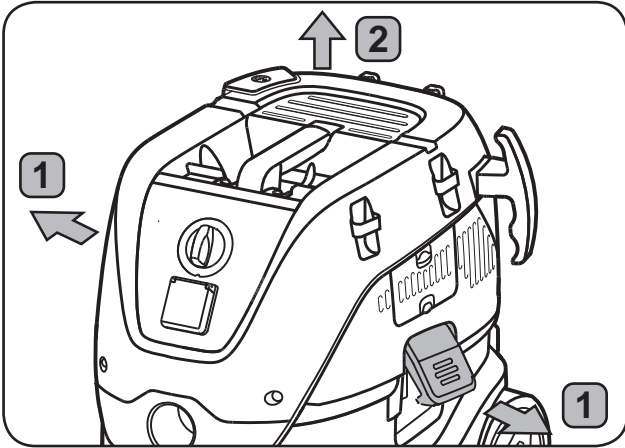
1A)



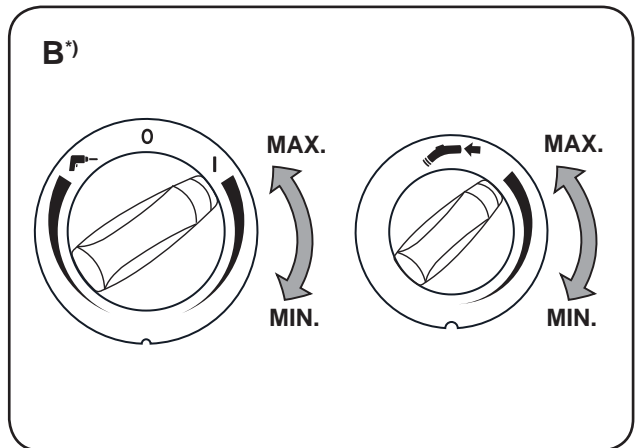
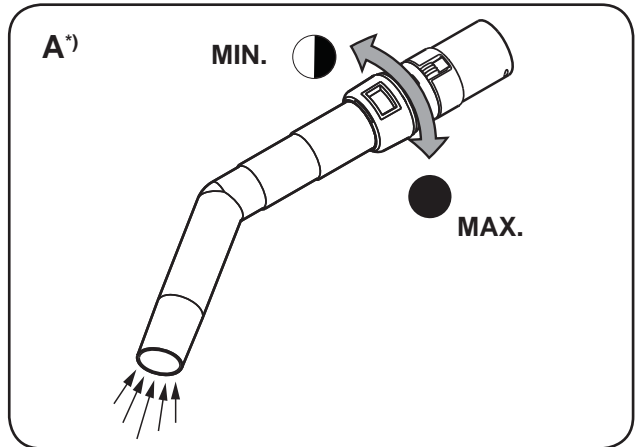
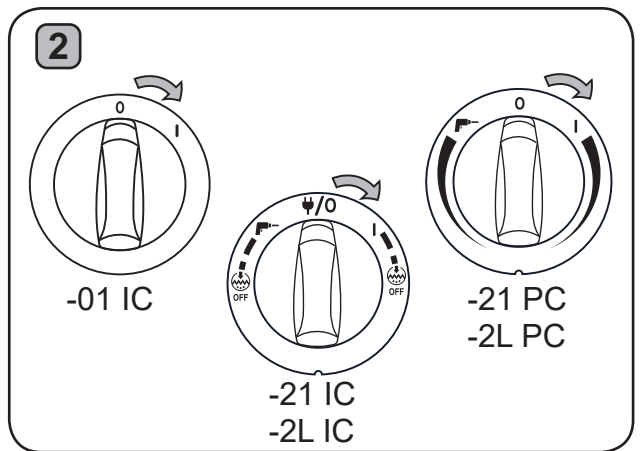
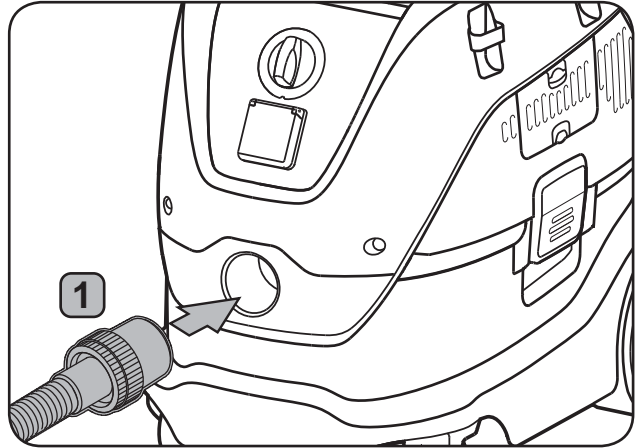
2A)



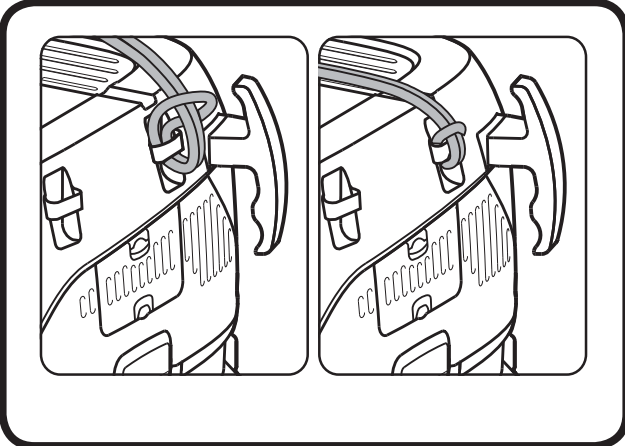
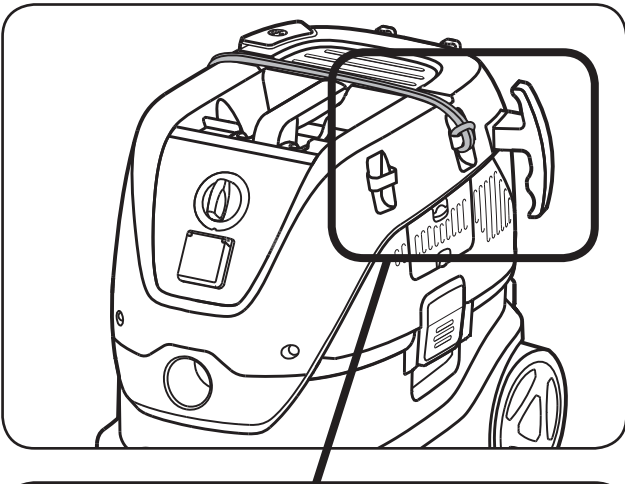
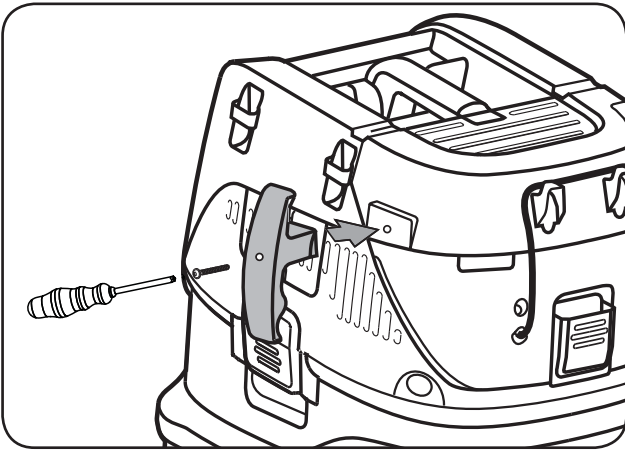
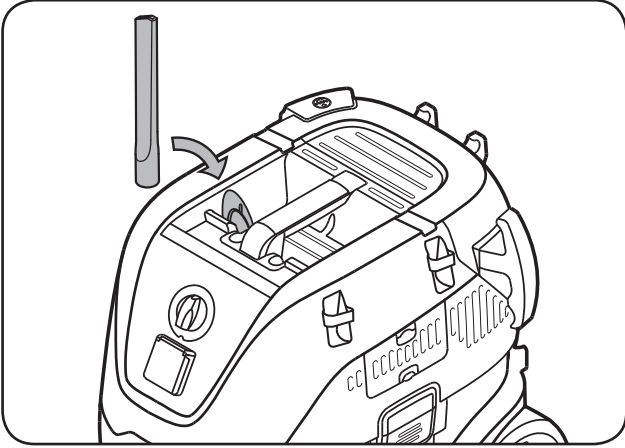
3A'



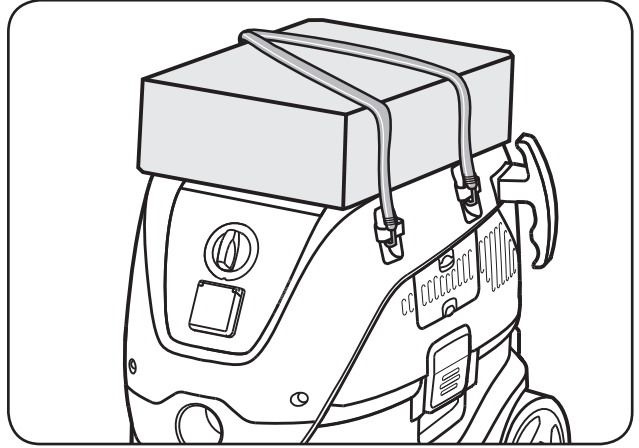
4A

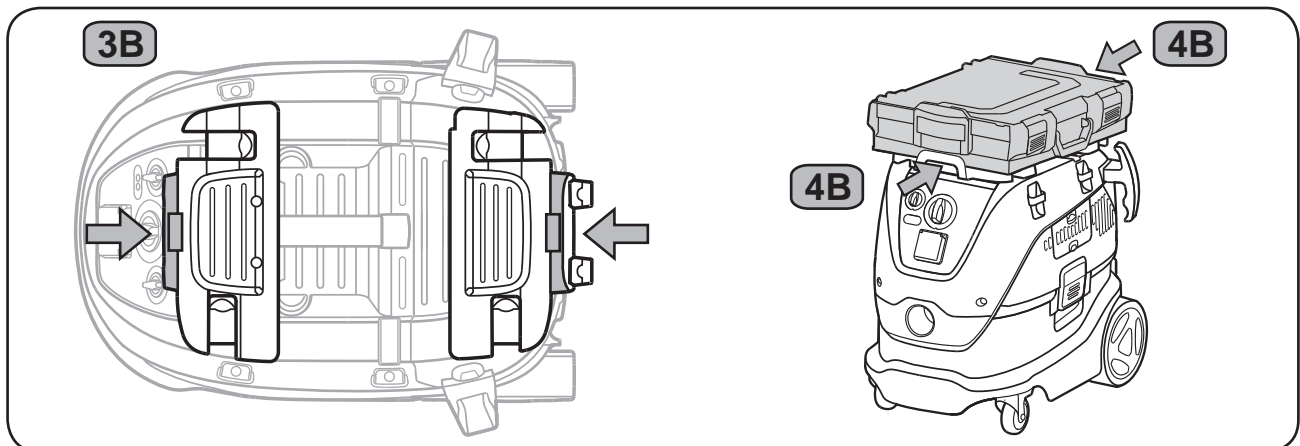
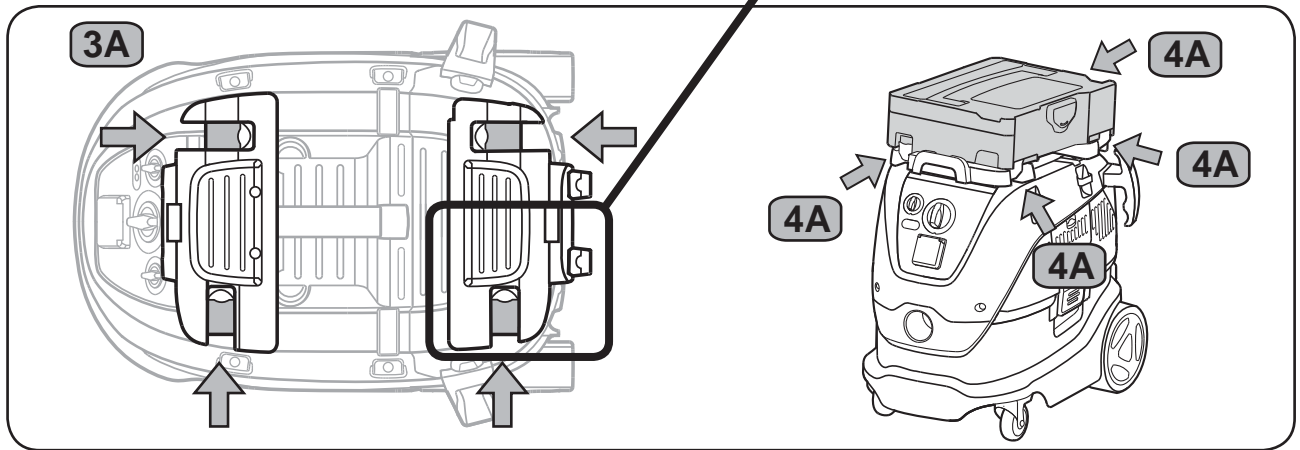
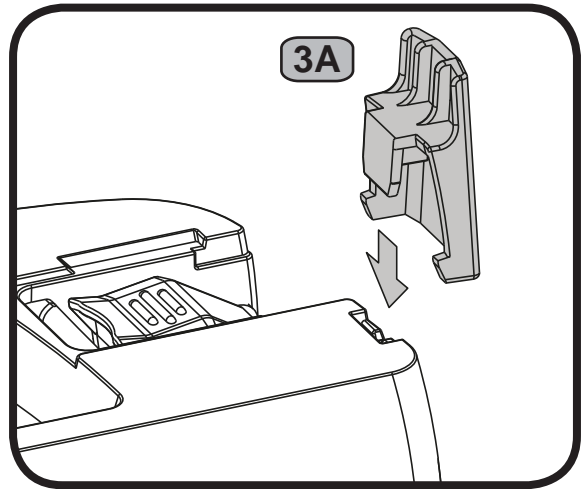
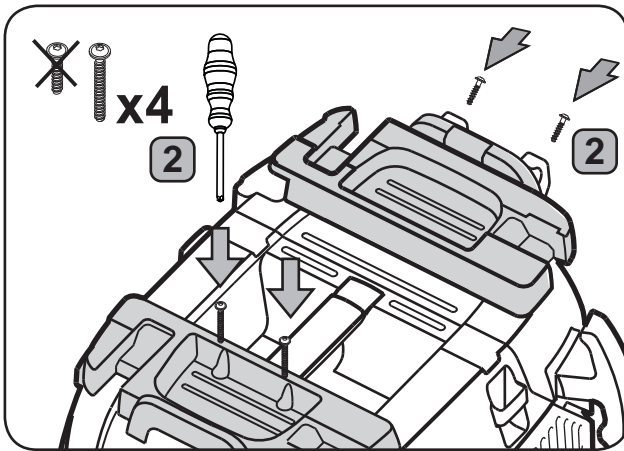
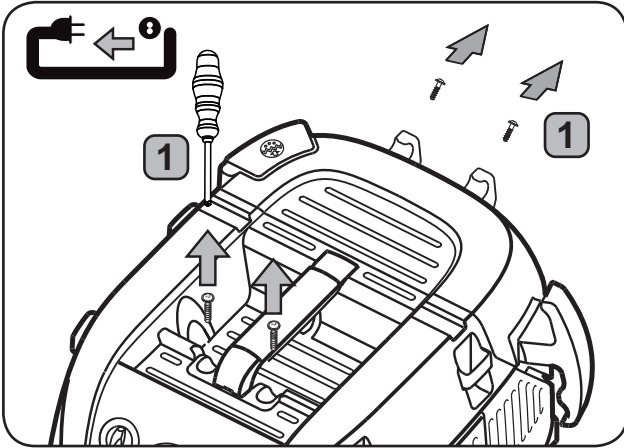


5A 1)

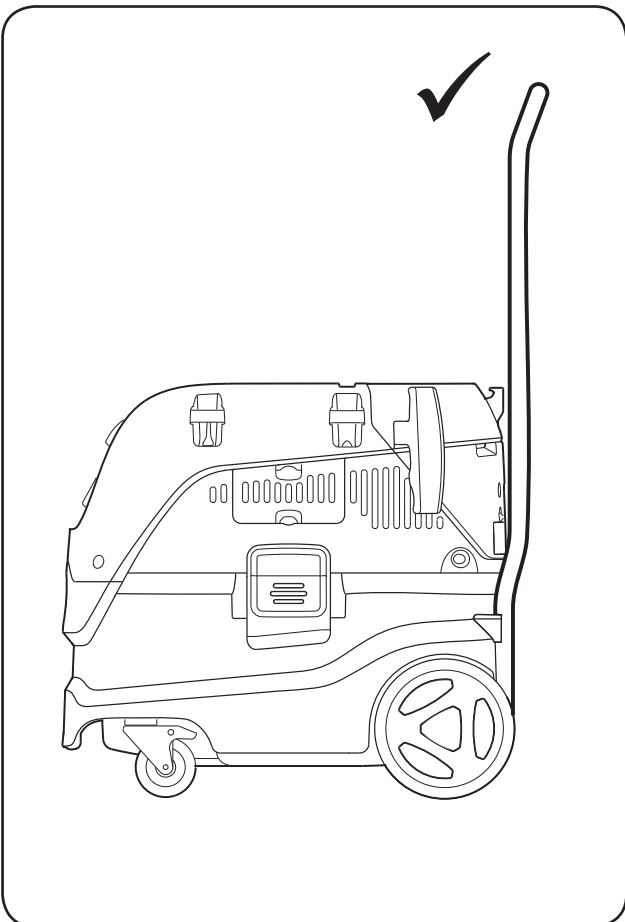
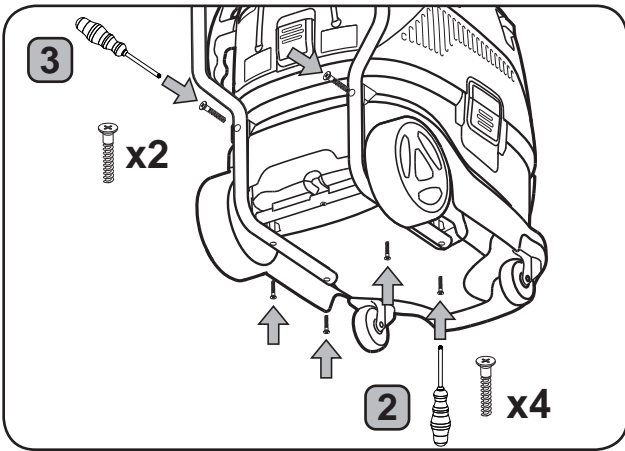
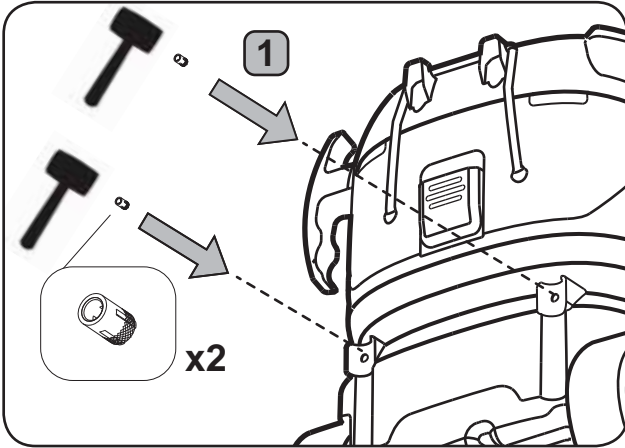


5A 1)

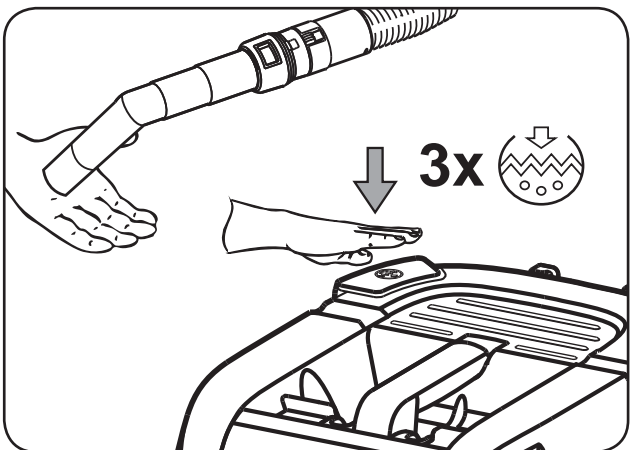
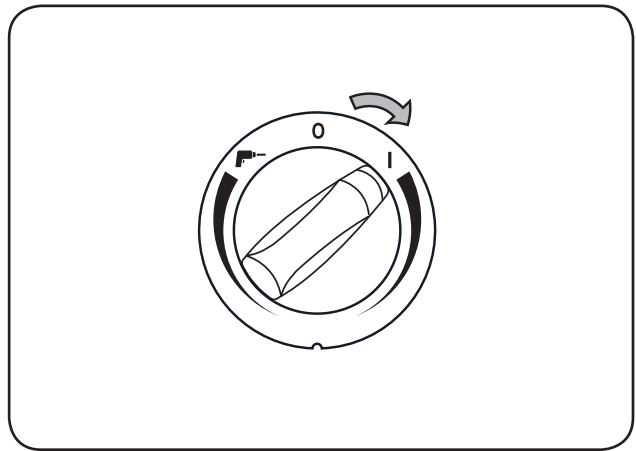
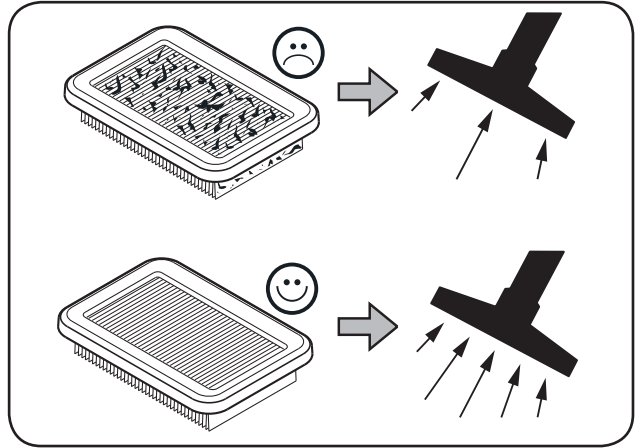




7A)

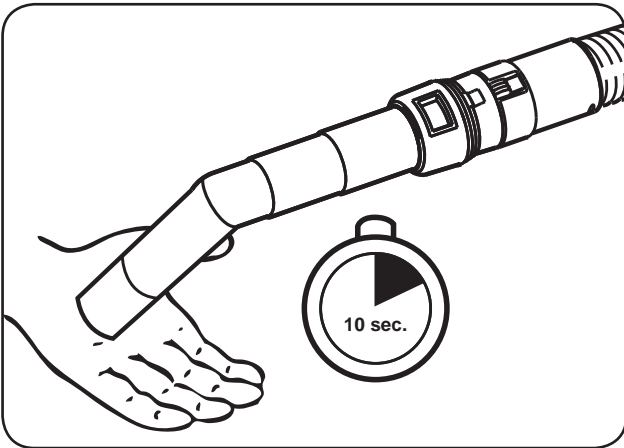
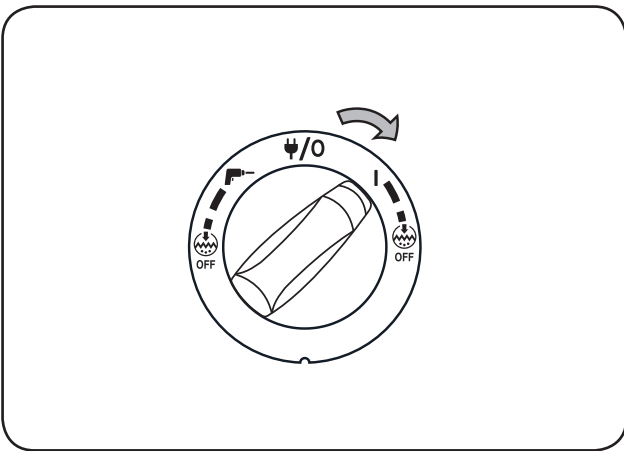
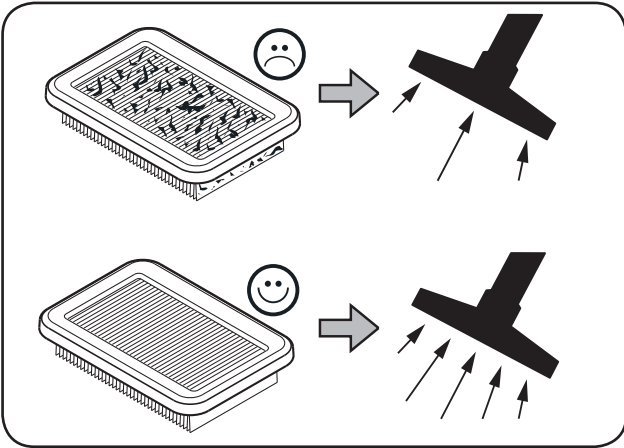


1B)



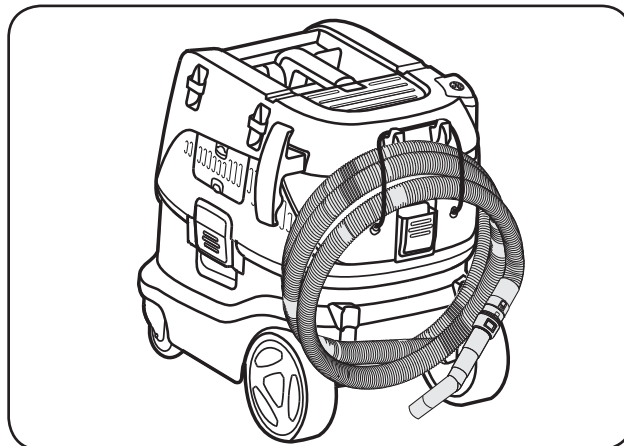
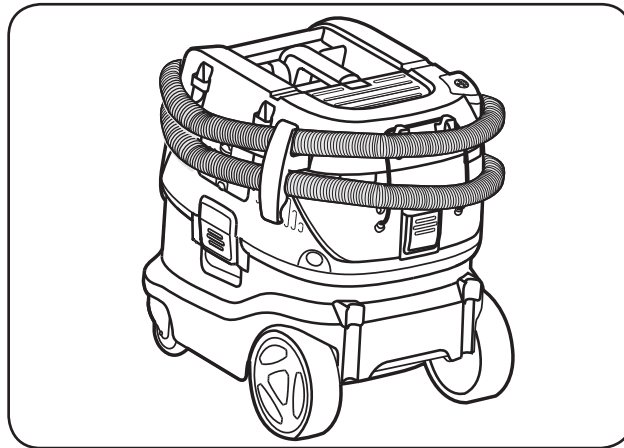
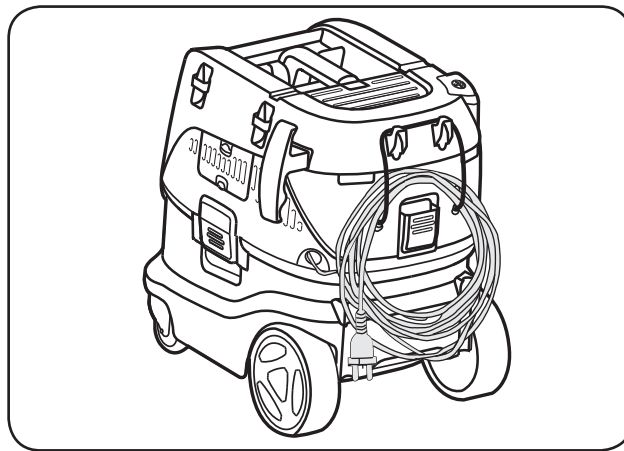
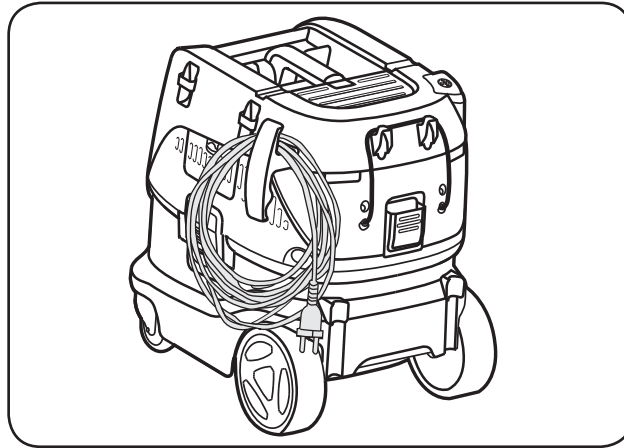
Push&Clean

2B)



InfiniClean

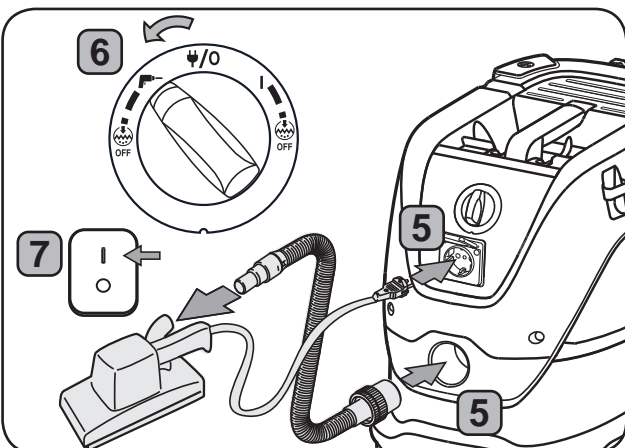
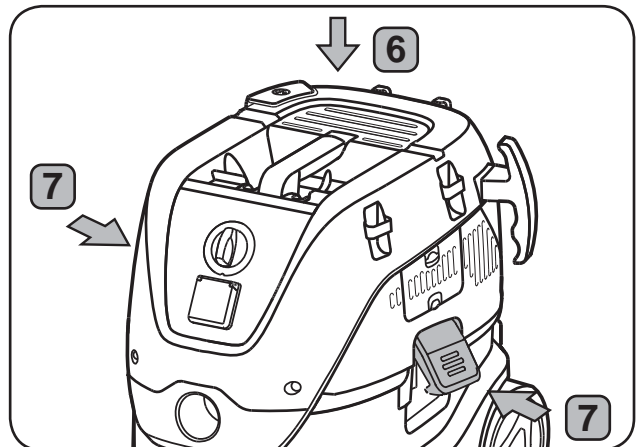
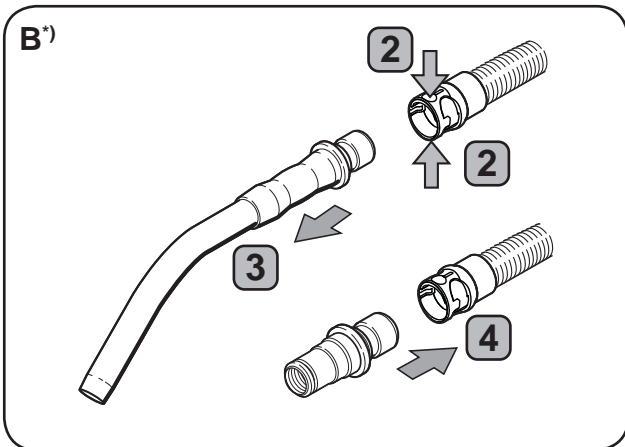
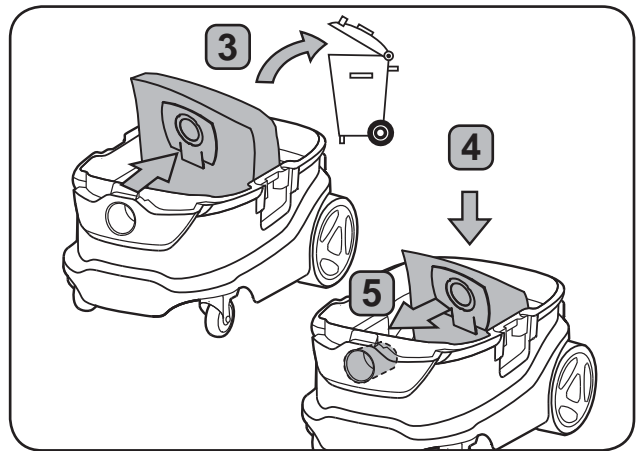
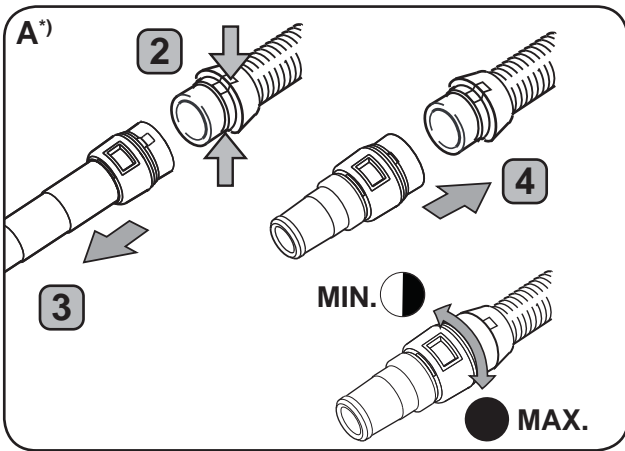
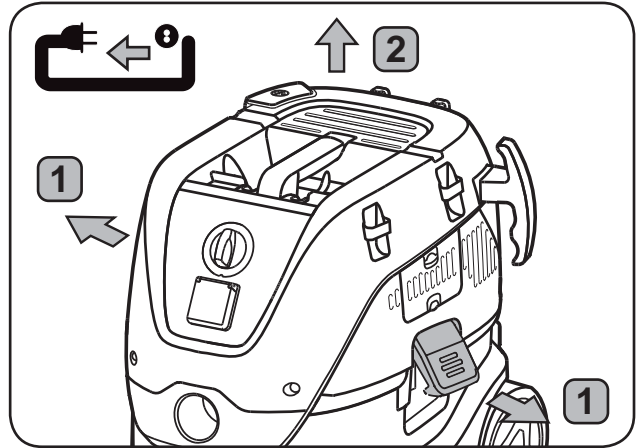
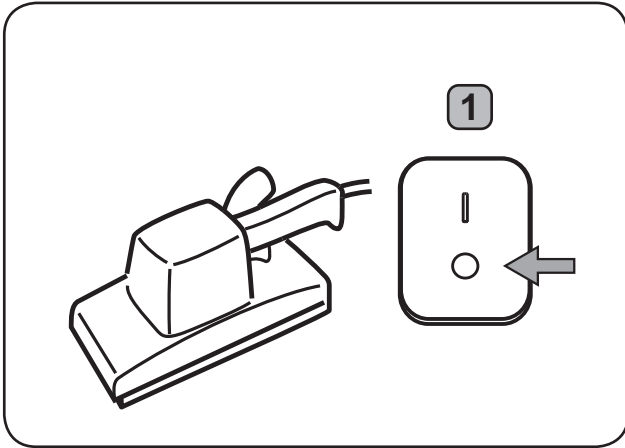
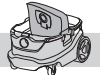
3B

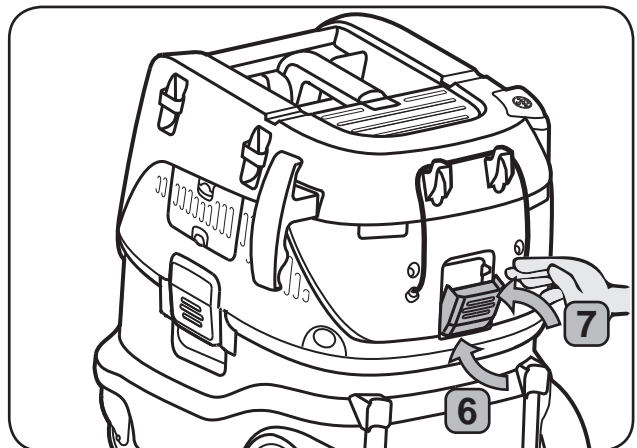
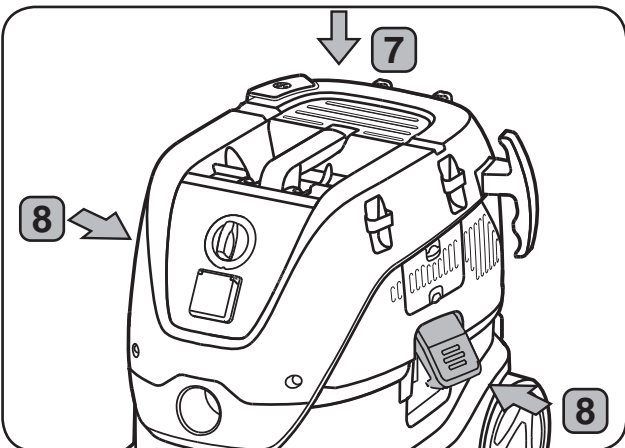
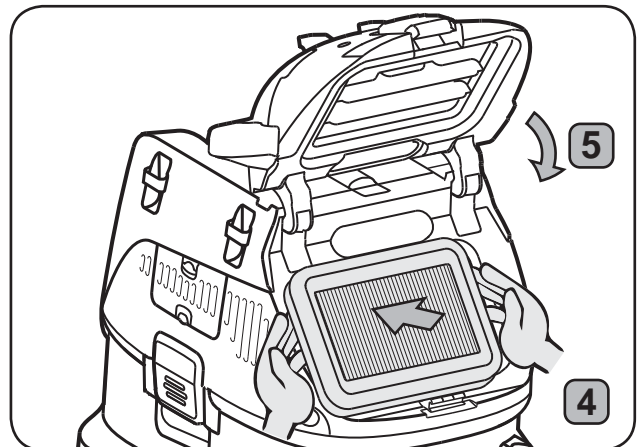
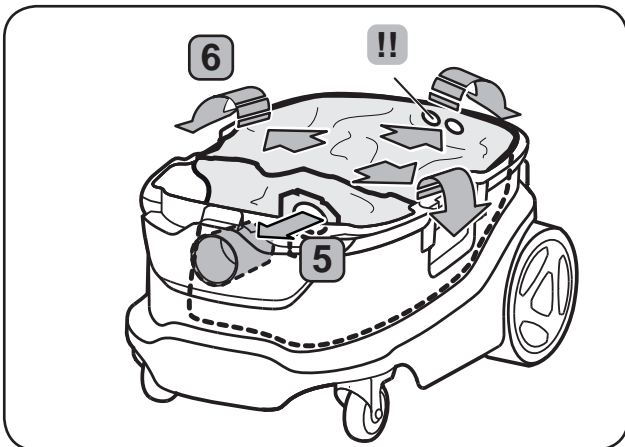
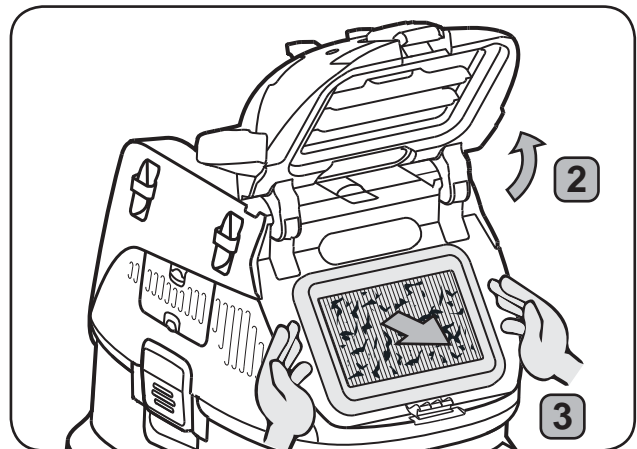
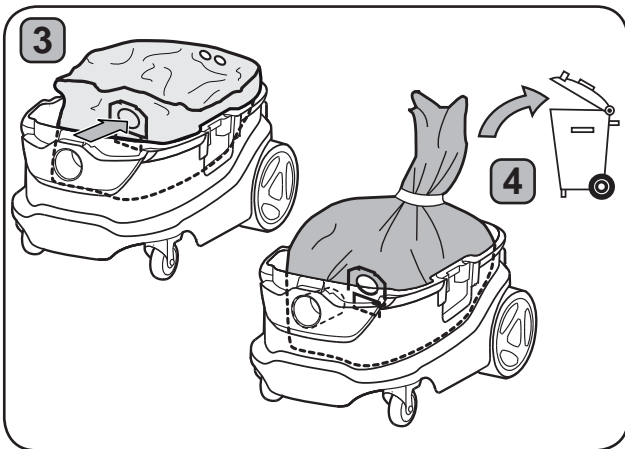
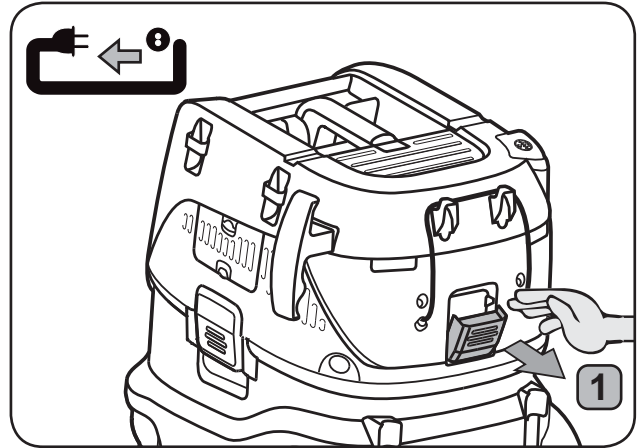
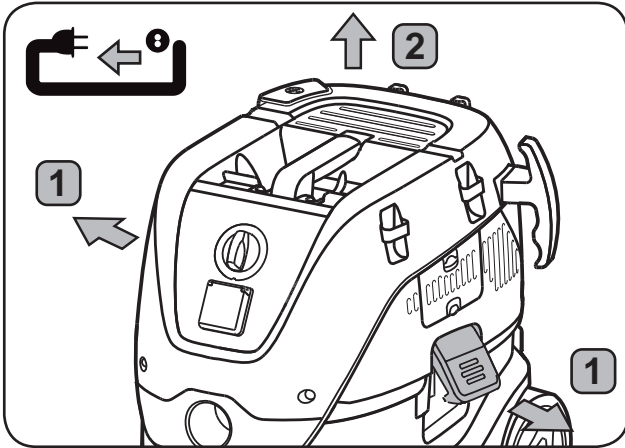
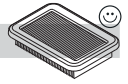


1C)

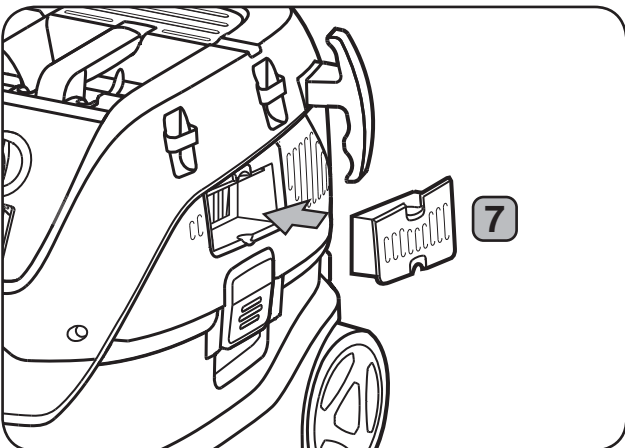
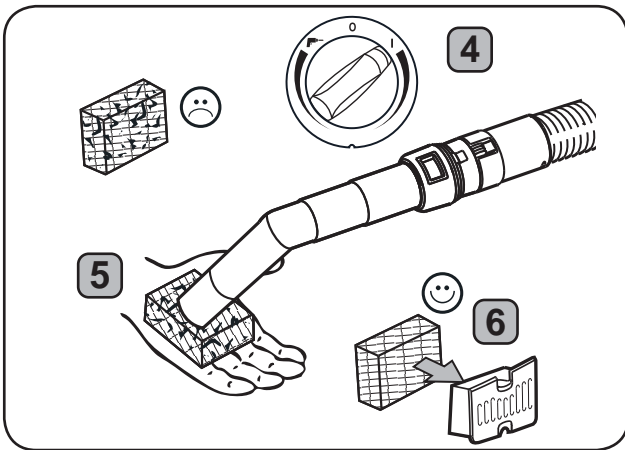
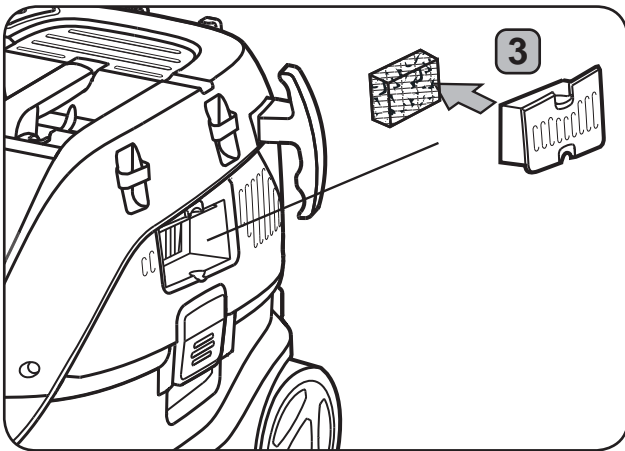
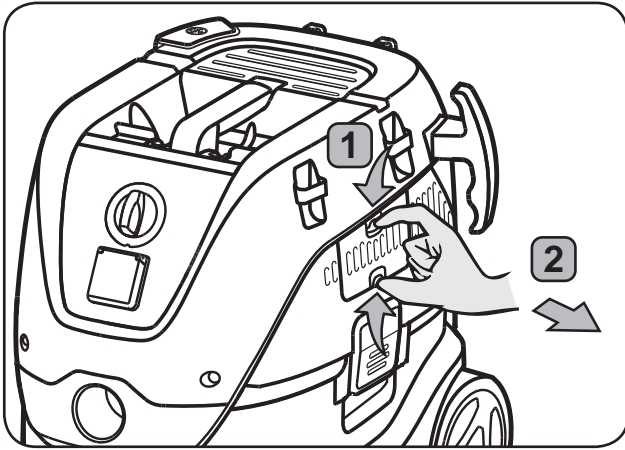


1D

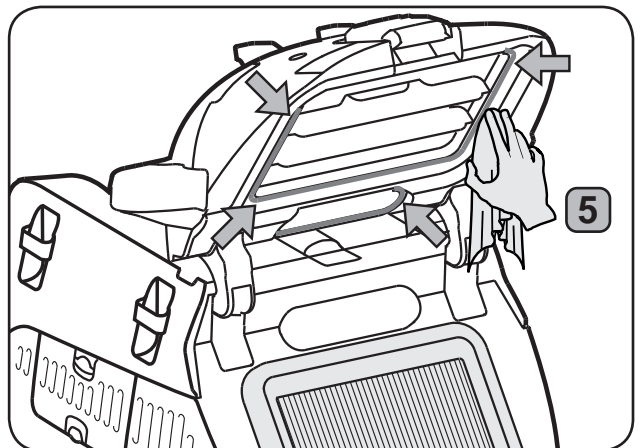
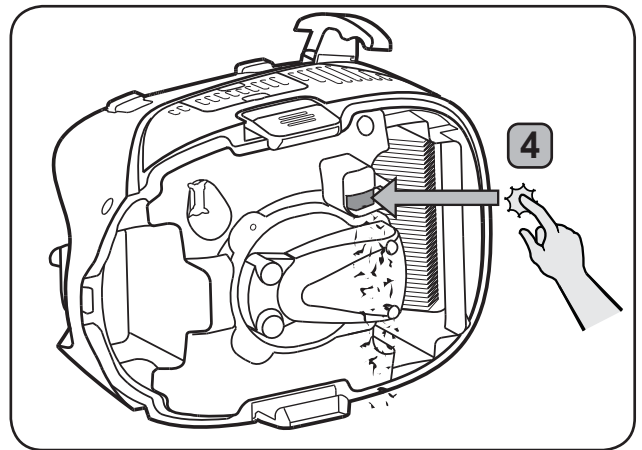
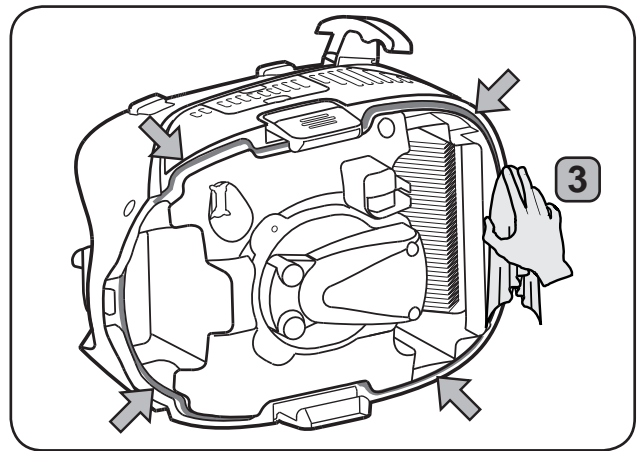
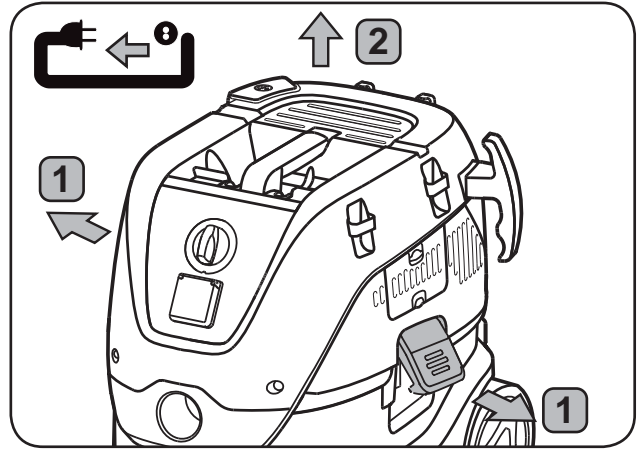


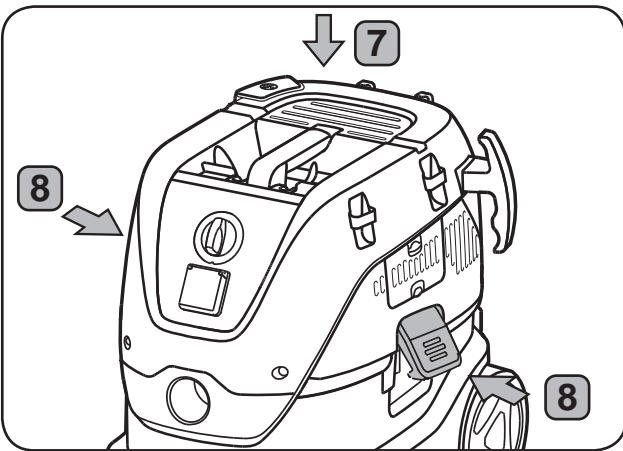
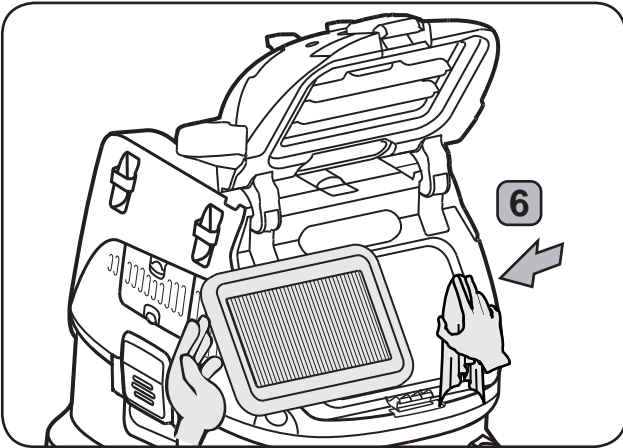
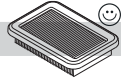


4D



5D





Lynguide

Betjeningsanordninger:

1. Håndtag
2. Montering af tilbehør
3. Frontbeslag
4. Drejehjul
5. Støvbeholder
6. Luftindtag
7. Kontakt
8. Hastighedsregulering*)
9. Stikkontakt til elværktøj*)
10. Filterrengøringsknap (Push&Clean)*)
11. Krog til slange

Lynguiden med illustrationer

Denne illustrerede guide har til formål at hjælpe dig med opstart, betjening og opbevaring af apparatet. Guiden er opdelt i 4 afsnit, der hver er angivet med symboler:

A



Før opstart

LÆS BRUGSSANVISNINGEN FØR BRUG!

- 1A - Pak tilbehøret ud
- 2A - Montering af filterpose
- 3A - Montering af engangspose
- 4A - Montering af slange og betjening
- 5A - Montering af tilbehør
- 6A - Montering af adapterplade
- 7A - Montering af vognhåndtag

B



Kontrol/Betjening

- 1B - Push&Clean filterrengøringsystem
- 2B - InfiniClean filterrengøringsystem
- 3B - Opbevaring af ledning og slange

C



Tilslutning af elapparater

- 1C - Montering af elværktøjer

D



Vedligeholdelse:

- 1D - Udskiftning af filterpose
- 2D - Udskiftning af engangspose
- 3D - Udskiftning af filter
- 4D - Rengøring af luftdiffuser til motorafkøling
- 5D - Rengøring af pakning og flyder

Indhold

1	Sikkerhedsanvisninger	69
1.1	Symboler anvendt i vejledningen	69
1.2	Brugsvejledning	69
1.3	Formål og korrekt anvendelse	69
1.4	Tilslutning til el	69
1.5	Forlængerledning	70
1.6	Garanti	70
1.7	Vigtige advarsler	70
2	Risici	71
2.1	Elektriske komponenter	71
2.2	Farligt støv	72
2.3	Reserve dele og tilbehør	72
2.4	I brandfarlige eller eksplosionsfarlige atmosfærer	72
3	Betjening/drift	73
3.1	Start og betjening af maskinen	73
3.2	Auto-On/Off stikudtag til elværktøj ¹⁾	73
3.3	Push&Clean ¹⁾	73
3.4	InfiniClean ¹⁾	73
3.5	Antistatisk tilslutning ¹⁾	73
3.6	Luftkølingsfilter	73
3.7	Opsugning af væsker	74
3.8	Opsamling af tørre materialer	74
4	Efter brug af maskinen	74
4.1	Efter brug	74
4.2	Transport	74
4.3	Opbevaring	74
4.4	Opbevaring af tilbehør og værktøj	74
4.5	Genanvendelse af maskinen	75
5	Vedligeholdelse	75
5.1	Regelmæssig service og eftersyn	75
5.2	Vedligeholdelse	75
6	Yderligere oplysninger	75
6.1	EU-overensstemmelseserklæring	75
6.2	Specifikationer	76

1 Sikkerhedsanvisninger



Dette dokument indeholder sikkerhedsoplysningerne, der er relevante for apparatet sammen med en lynguide. Læs denne betjeningsvejledning grundigt igennem, før apparatet tages i brug første gang. Gem betjeningsvejledningen til senere brug.

Yderligere support

Yderligere oplysninger om apparatet kan findes på vores hjemmeside www.Nilfisk.com. Kontakt din lokale Nilfisk serviceafdeling, hvis du har yderligere spørgsmål. Se bagsiden af dette dokument.

1.1 Symboler anvendt i vejledningen

FARE



Fare, der direkte medfører alvorlig eller irreversibel personskade eller dødsfald.

ADVARSEL



Fare, der kan medføre alvorlig personskade eller dødsfald

FORSIGTIG



Fare, der kan medføre mindre personskader eller materielskader.

1.2 Brugsvejledning

Støvsugeren må:

- kun benyttes af personer, der er instrueret i korrekt brug af den og udtrykkeligt har fået pålagt betjeningen af den
- må kun betjenes under opsyn
- Apparatet er ikke beregnet til anvendelse af personer (inkl. børn) med begrænsede fysiske, sansemotoriske eller mentale evner eller manglende erfaring og viden.
- Børn skal overvåges for at sikre, at de ikke leger med apparatet.
- Undlad at benytte arbejdsmetoder, der ikke er sikre.
- Apparatet må ikke bruges uden filter monteret.
- Sluk for enheden, og tag stikket ud af kontakten i følgende situationer:
 - Inden rengøring og service
 - Inden udskiftning af komponenter
 - Inden omstilling af enheden
 - Hvis der udvikles skum, eller der viser sig væske

Foruden brugervejledningen og de i brugerlandet gældende retsforpligtende bestemmelser til forebyggelse af uheld skal også de anerkendte fagtekniske regler vedrørende sikkerhedsmæssigt og faglig korrekt arbejde overholdes.

For maskiner af støvklasse L (typebetegnelse -0L, -2L) gælder følgende:

Før arbejdet påbegyndes, skal operatøren informeres og instrueres i følgende:

- brug af maskinen
- risici i forbindelse med det opsamlede materiale
- sikker bortskaffelse af det opsamlede materiale

1.3 Formål og korrekt anvendelse

Den mobile støvsuger er designet, udviklet og omfattende testet til at fungere sikkert og effektivt ved korrekt anvendelse og vedligeholdelse i overensstemmelse med vejledningen.

Denne enhed er beregnet til erhvervsmæssig brug som f.eks. hoteller, skoler, hospitaler, butikker, kontorer og udlejningsfirmaer.

Maskinen er også egnet til industriel anvendelse, f.eks. på fabrikker, byggepladser og i værksteder.

Ulykker som følge af forkert brug kan kun forhindres af brugeren.

LÆS OG FØLG ALLE SIKKERHEDSANVISNINGER.

Maskinen er egnet til opsamling af tørt, ikke-brændbart støv samt væsker.

Enhver anden anvendelse anses for ukorrekt brug. Producenten påtager sig ikke noget ansvar for skader som følge af en ukorrekt brug. Risikoen for ukorrekt brug påhviler udelukkende brugeren. Korrekt brug omfatter korrekt betjening, vedligeholdelse og reparation som angivet af producenten.

For maskiner af støvklasse L (typebetegnelse -0L, -2L) gælder følgende:

Maskinen er egnet til opsamling af tørt, ikke-brændbart støv samt væsker, farligt støv med OEL¹⁾-værdi > 1mg/m³.

Støvklasse L (IEC 60335-2-69).

Støv i denne klasse har OEL¹⁾-værdier > 1mg/m³.



Til maskiner til støvklasse L bliver filtermaterialet testet. Maksimal gennemtrængelighed er 1%, og der er ingen særlige krav til bortskaffelse.

Ved brug af støvsuger skal der sikres tilstrækkelig luftudskiftning rate L, hvor udstødningsluften returneres til rummet. Før brug skal det sikres, at de nationale regler overholdes.

1.4 Tilslutning til el

- Det anbefales, at maskinen tilsluttes via HFI-re-læ.
- Sørg for at ordne de elektriske dele (stikkontakter, stik og koblinger) og lægge forlængerledningen, så beskyttelsesklassen kan opretholdes.
- Forbindelsesklemmer og koblinger til netledninger og forlængerledninger skal være vandtætte.

¹⁾OEL=grænseværdi for erhvervsmæssig eksponering, ²⁾Ekstra tilbehør / Udstyr afhænger af model. Oversættelse af den originale instruktionsbog

1.5 Forlængerledning

1. Brug som forlængerledning kun den version, der er angivet af producenten eller en af bedre kvalitet.
2. Kontroller ved brug af forlængerledning minimumstværsnit på ledningen:

Ledningslængde	Tværsnit	
	< 16 A	< 25 A
op til 20 m	1,5 mm ²	2,5 mm ²
20 til 50 m	2,5 mm ²	4,0 mm ²

1.6 Garanti

Med hensyn til garanti gælder vores generelle salgs- og leveringsbetingelser.

Uautoriserede ændringer af apparatet, brug af forkerte børster tilbehør eller ikke-forskriftsmæssig brug af apparatet til andre end de tilsigtede formål fritager producenten for ethvert ansvar for eventuelle følgeskader.

1.7 Vigtige advarsler

ADVARSEL



- For at nedsætte faren for brand, elektrisk stød eller personskade læses og følges alle sikkerhedsanvisninger og forsigtighedsregler inden brug af apparatet. Maskinen er konstrueret, så den er sikker ved korrekt anvendelse til de anviste rengøringsfunktioner. Hvis der opstår skader på elektriske eller mekaniske dele, skal maskinen og/eller tilbehøret reparerer af et servicecenter eller producenten inden brug for at undgå yderligere skader på maskinen eller fysiske skader for brugeren.
- Gå ikke fra apparatet, mens det er tilsluttet stikkontakten. Tag stik-

- ket ud af stikkontakten, når den ikke er i brug og inden vedligeholdelse.
- Udendørs brug af maskinen bør begrænses til lejlighedsvis brug.
- Apparatet må ikke anvendes med beskadiget ledning eller stikprop. Tag stikket ud af kontakten ved at rykke i stikket og ikke i ledningen. Sørg for ikke at berøre stikket eller apparatet med våde hænder. Afbryd alle funktioner, før stikket trækkes ud af kontakten.
- Ledningen må ikke bruges som håndtag eller til at trække eller bære apparatet, afklemmes i døre eller trækkes omkring skarpe kanter eller hjørner. Maskinen må ikke køres hen over ledningen. Hold ledningen på afstand af varme overflader.
- Hold hår, løstsiddende tøj, fingre og andre kropsdele på sikker afstand af åbninger og bevægelige dele. Lad være med at stikke genstande ind i åbninger eller at bruge apparatet med blokerede åbninger. Hold åbninger fri for

støv, fnug, hår og andet, der kan reducere luftstrømmen.

- Må ikke anvendes udenørs ved lave temperaturer.
- Må ikke anvendes til op-sugning af brandfarlige eller brændbare væsker som f.eks. benzin eller på områder, hvor sådanne væsker forefindes.
- Undgå at støvsuge rygende eller brændende materialer som f.eks. cigaretter, tændstikker eller varm aske.
- Vær særlig forsigtig ved støvsugning på trapper.
- Undlad at bruge apparatet uden filter.
- Hvis maskinen ikke fungerer, som den skal, eller er blevet tabt, beskadiget, efterladt udendørs eller nedsænket i vand, skal den afleveres på et servicecenter eller returneres til forhandleren.
- Hvis der løber skum eller væske ud af apparatet, skal det straks slukkes.
- Maskinen må ikke anvendes som vandpumpe. Maskinen er beregnet til støvsugning af blandinger af luft og vand.
- Tilslut apparatet til en

stikkontakt, der er jordet korrekt. Stikkontakten og forlængerledningen skal have en aktiv beskyttende leder.

- Sørg for god ventilation på arbejdsstedet.
- Brug ikke apparatet som stige eller trappestige. Maskinen kan vælte og blive beskadiget. Fare for tilskadecomst.
- For standardmaskiner (med typebetegnelse -01, -21) gælder følgende: Denne støvsuger er ikke velegnet til op-sugning af farligt støv.
- Brug kun stikket på støvsugeren til det i betjeningsvejledningen beskrevne formål.

2 Risici

2.1 Elektriske komponenter

FARE



Maskinens øverste del indeholder strømførende dele.

Berøring af strømførende komponenter medfører alvorlig tilskadecomst eller dødsfald.

Maskinens øverste del må ikke udsættes for vandstænk.

FARE




Elektrisk stød på grund af

fejlbæftet strømledning. Berøring af en fejlbæftet strømledning kan medføre alvorlig tilskadekomst og endda dødelig personska-

- Undlad at beskadige strømledningen (ved f.eks. at køre over den, trække i den eller mase den).
- Kontrollér med jævne mellemrum, at strømledningen ikke er beskadiget eller slidt.
- Hvis strømledningen er beskadiget, skal den udskiftes af en autoriseret Nilfisk forhandler eller lignende kvalificerede personer for at undgå fare.
- Strømledningen må under ingen omstændigheder vikles rundt om operatørens fingre eller nogen kropsdel.

2.2 Farligt støv

ADVARSEL

-  Farlige materialer. Støvsugning af farlige materialer kan føre til alvorlige eller dødelige ulykker. Følgende materialer må ikke opsamles med maskinen:

- varme materialer (brændende cigaretter, varm

aske, osv.)

- brandfarlige, eksplosive, aggressive væsker (f.eks. benzin, opløsningsmidler, syrer, alkali-er osv.)
- brandfarligt, eksplosivt støv (f.eks. magnesium- eller aluminiumstøv, osv.).
- For standardmaskiner (med typebetegnelse -01, -21) gælder følgende: Følgende materialer må ikke opsamles med maskinen:
 - Farligt støv.

2.3 Reservedele og tilbehør

FORSIGTIG



Reservedele og tilbehør.

Anvendelse af uoriginale reservedele, børster og tilbehør kan nedsætte sikkerheden og maskinens funktion.

Anvend kun originale reservedele og Nilfisk tilbehør. Reservedele, der kan have indflydelse på operatørens sundhed og sikkerhed eller maskinens funktion fremgår herunder:

Beskrivelse	Art.nr.
Flat filter PTFE, 1 stk.	107413540
Fleecefilterpose, 5 stk.	107413547
Engangspose, 5 stk.	107417821
Long Life filterpose, 1 stk.	107413556
Motorluftkølingsfilter PET, 1 stk.	107413541

2.4 I brandfarlige eller eksplosionsfarlige atmosfærer

FORSIGTIG



Maskinen er ikke egnet til brug i brandfarlige eller eksplosionsfarlige atmosfærer eller hvor en sådan atmosfære kan opstå ved forekomst af flygtige væsker eller brændbare dampe eller luftarter.

3 Betjening/drift

FORSIGTIG

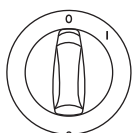


Beskadigelse på grund af forkert netspænding. Tilslutning til forkert netspænding kan beskadige apparatet.

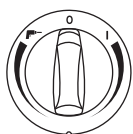
- Kontrollér, at spændingen på typeskiltet stemmer overens med spændingen i det lokale forsyningsnet.

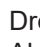
3.1 Start og betjening af maskinen

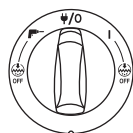
Kontrollér, at startknappen er slukket (i position 0). Kontrollér, at filter/filtre er monteret i apparatet. Kobl nu støvsugerslangen til apparatet ved at presse slangen ind i udtaget, indtil den sidder godt fast. Tilslut slanger med slangehåndtaget, drej slangerne for at sikre, at de er monteret korrekt. Monter det ønskede mundstykke på røret. Vælg mundstykke afhængig af materialetypen, der skal opsuges. Ved anvendelse til støvsugning i forbindelse med støvproducerende værktøjer, skal enden af støvsugerslangen tilsluttes med korrekt tilslutningsstykke. Sæt stikket i stikkontakten. Sæt startknappen i position I for at starte motoren.

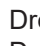
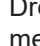
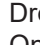
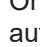


Drej I: Aktiver maskinen
Drej 0: Stop maskinen



Drej I: Start maskinen – drej med uret for at regulere hastigheden
Drej 0: Stop maskinen
Drej  : Aktiver Auto-On/Off – drej mod uret for at regulere hastigheden



Drej I: Start maskinen
Drej $\Psi/0$: Stop maskinen
Permanent strøm i stik.
Drej  : Aktiver Auto-On/Off drift.
Drej I+  Off: Aktiver maskinen med deaktiveret automatisk filterrennøringssystem
Drej  +  Off: Aktiver Auto-On/Off-drift med deaktiveret automatisk filterrennøringssystem.
Hastighedsregulering via separat drejhåndtag

3.2 Auto-On/Off stikudtag til elværktøj¹⁾

FORSIGTIG




Apparatet stikkontakt *
Tilslutningsstikket er designet til elektrisk tilbehørværktøj, se tekniske data.


- Før tilslutning af værktøj skal både maskinen og tilbehørværktøjet slukkes.
- Læs betjeningsvejledningen for apparatet, der skal tilsluttes, og overhold sikkerhedsanvisningerne nævnt heri.

Tilslutningsstik med jord er indbygget i maskinen.

Her kan der tilsluttes et eksternt elværktøj. Stikket er udstyret med permanent strømforsyning²⁾, når elkontakten er tændt $\Psi/0$, dvs. maskinen kan bruges som forlængerledning.

I position  kan maskinen tændes og slukkes med det tilsluttede elværktøj. Snavs kan opsuges med det samme fra støvkilden. For at overholde forskrifterne må kun godkendt støvproducerende værktøj tilsluttes.

Det maksimale strømforbrug for det tilsluttede elapparat er angivet i afsnittet "Specifikationer".

Før kontakten sættes i position  skal det sikres, at værktøj tilsluttet til tilslutningsstikket er slukket.

3.3 Push&Clean³⁾

"PC" maskinen er forsynet med et halvautomatisk filterrennøringssystem, Push&Clean. Filterrennøringssystemet skal aktiveres senest, når sugeevnen ikke længere er tilstrækkelig. Regelmæssig brug af filterrennøringssystemet forøger filterets levetid. Se vejledning i lynguiden.

3.4 InfiniClean³⁾

"IC" maskinen er forsynet med et automatisk filterrennøringssystem, InfiniClean. Automatisk rengøring kører regelmæssigt under brug for at sikre maksimal sugeevne hele tiden.

Hvis sugeevnen aftager eller ved store støvmængder anbefales en manuel filterrennøring.

- Sluk maskinen.
- Luk mundstykkets eller sugeslangens åbning med håndfladen.
- Sæt kontakten i position „I“, og lad maskinen køre ved fuld hastighed ca. 10 sekunder med sugeslangens åbning blokeret.

Hvis sugeevnen stadig er nedsat, tages filteret ud og rengøres mekanisk, eller filteret udskiftes.

Til nogle anvendelser, f.eks. opsamling af væsker, anbefales det at slå den automatiske filterrennøringssystem fra. Læs mere i kapitel 3.1.

3.5 Antistatisk tilslutning³⁾

FORSIGTIG



Maskinen er udstyret med et antistatisk system, der afleder statisk elektricitet, der kan dannes under støvsugning.

Det antistatiske system sidder forrest på motorens øverste del og skaber jordforbindelse på indløbet til beholderen. For at sikre korrekt funktion anbefales brug af en elektrisk ledende eller antistatisk støvsugerslange. Ved indsætning af engangspose skal det sikres, at den antistatiske tilslutning er korrekt.

3.6 Luftkølingsfilter

For at beskytte motoren og elektroniske dele er maskinen udstyret med luftkølingsdiffusor. Luftkølings-

¹⁾OEL=grænseværdi for erhvervsmæssig eksponering, ²⁾Ekstra tilbehør / Udstyr afhænger af model. Oversættelse af den originale instruktionsbog

diffusoren skal rengøres regelmæssigt. Ved arbejde på steder med høj koncentration af fint støv i luften anbefales det at udstyre maskinen med en ekstra luftkølingsfilterpatron for at forhindre, at støvet sætter sig i motor og luftkanaler. Hør nærmere hos din lokale forhandler.

FORSIGTIG



Hvis luftkølingsfilteret er tilstoppet af støv, kan motorens overbelastnings sikring slå fra. Sluk maskinen, rengør luftkølingsfilteret og lad maskinen køle af i ca. 5 minutter.

3.7 Opsugning af væsker

FORSIGTIG



Maskinen er forsynet med en væskestands-måler, der slukker for maskinen, når den maksimale væskestand nås.

I det tilfælde slukkes maskinen. Maskinen tages ud af stik, og beholderen tømmes. Maskinen må kun anvendes til væskeopsamling, når væskestandsmåleren fungerer korrekt, og filter er monteret.

Opsugning af væsker.

- Sug ikke brændbare væsker op.
- Før væskeopsugning aftages filterpose/ affaldspose, og det kontrolleres, at væskestandsmåleren fungerer korrekt.
- Hvis der opstår skum, skal arbejdet øjeblikkeligt indstilles, og beholderen tømmes.
- Rengør væskestandsmåleren regelmæssigt, og undersøg den for tegn på skader.

Tag maskinen ud af stik, før beholderen tømmes. Kobl slangen fra apparatet ved at trække i slangen. Løsn beslaget ved at trække det ud forned, så motorenheden frigøres. Løft øverste motordel ud af beholderen. Efter væskeopsugning skal beholderen tømmes og rengøres, og væskestandsmåleren rengøres. Beholderen tømmes ved at vippe den bagud og til siderne og hælde væsken i et gulvafløb eller lignende. Placer igen motorenheden på beholderen. Fastgør motorenheden ved hjælp af beslagene. Hvis maskinen bevæges kraftigt, kan det fejlagtigt udløse væskestandsmåleren. Sluk maskinen og vent 3 sekunder for at nulstille enheden. Fortsæt arbejdet.

3.8 Opsamling af tørre materialer

FORSIGTIG



Opsugning af miljøfarlige stoffer. Opsugede materialer kan være farlige for miljøet.

- Bortskaf materialet i henhold til de lovmæssige forskrifter.

Træk stikket ud af stikkontakten før tømning efter tørsugning. Løsn beslaget ved at trække det ud

forne den, så motorenheden frigøres. Løft øverste motordel ud af beholderen. Filter: Kontroller filterene. Filteret rengøres ved at ryste, børste eller vaske det. Filteret skal være helt tørt, før støvsugning kan genoptages. Støvsugerpose: Kontroller, om støvsugerposen er fyldt. Skift støvsugerposen, hvis den er fuld. Fjern den gamle støvsugerpose. Den nye pose isættes ved at føre papstykket med gummimembran ind i støvsugerindtaget. Sørg for, at gummimembranen skubbes ind forbi forhøjelsen på støvsugerindtaget.

Efter tømning: Lås motorenheden oven på beholderen, og fastgør motorenheden med beslagene. Støvsugning må ikke foretages uden korrekt monteret filter. Maskinens sugeseffekt afhænger af filterets og støvsugerposens størrelse og kvalitet. Benyt derfor altid originale filtre og støvsugerposer.

4 Efter brug af maskinen

4.1 Efter brug

Træk stikket ud af stikkontakten, når apparatet ikke er i brug. Rul ledningen op - start tættest ved maskinen. Ledningen kan rulles op omkring håndtag eller kabelkroge på motorenhed eller beholder. Visse modeller har særlige holdere til tilbehør.

4.2 Transport

- Lås alle beslag før transport.
- Vip ikke maskinen, hvis der er snavset vand i tanken.
- Maskinen må ikke løftes med krankrog.
- Maskinen må ikke løftes i vognhåndtaget*)

4.3 Opbevaring

FORSIGTIG



Opbevar apparatet på et tørt sted beskyttet mod regn og frost. Apparatet skal altid opbevares indendørs.

4.4 Opbevaring af tilbehør og værktøj

Til praktisk transport og opbevaring af tilbehør og værktøj er der indbyggede beslag på siden af maskinen til fastgørelse med remme eller lignende. Bag på maskinen sikker en fleksibel rem og kroge til fastgørelse af slange og ledning. Se vejledning i lynguiden.

Ekstra adapterplade¹⁾ med fastgørelsessystem kan monteres oven på maskinen til fastgørelse af opbevaringsbokse i 2 eller 4 punkter.

Tag elledningen ud af stikket før montering af adapterpladen.

FORSIGTIG *)



Maskinen må ikke løftes i adapterpladen uden korrekt monteret opbevaringsboks. Bemærk apparatets vægt og balance ved opbevaring. Maksimal vægt for opbevaringsbokse er 30 kg.

4.5 Genanvendelse af maskinen

Før aflevering til genbrug skal maskinen gøres ufunktionel.

1. Tag stikket til maskine ud af kontakten.
2. Skær ledningen af.
3. Elektriske apparater må ikke bortskaffes sammen med almindeligt husholdningsaffald.



Som specificeret i det europæiske direktiv 2012/19/EF vedr. elektriske og elektroniske apparater, skal gamle elektriske apparater indsamles særskilt og genvindes miljømæssigt forsvarligt.

5 Vedligeholdelse

5.1 Regelmæssig service og eftersyn

Regelmæssig service og eftersyn af maskinen skal foretages af en passende kvalificeret person i overensstemmelse med relevant lovgivning og relevante forskrifter. Der bør især foretages elektrisk prøvning af jordtilslutning, isolationsmodstand, og den fleksible lednings tilstand skal kontrolleres hyppigt.

I tilfælde af fejl eller skader SKAL maskinen tages ud af drift, gennemgås i enkeltheder og repareres af en autoriseret servicetekniker.

Mindst en gang årligt skal en Nilfisk tekniker eller tilsvarende uddannet person udføre teknisk eftersyn inklusive filtre, lufttæthed og betjeningsmekanismer. Apparater i støvklasse H skal efterses en gang årligt for filtersystemets effektivitet. Hvis filteret ikke opfylder effektivitetskrav for støvklasse H, skal filteret udskiftes.

5.2 Vedligeholdelse

Træk stikket ud af stikkontakten, før der udføres vedligeholdelse. Før brug af apparatet, skal du sørge for, at den angivne frekvens og spænding på typeskiltet svarer til netspændingen.

Maskinen er designet til kontinuert, belastende arbejde. Afhængigt af antallet af driftstimer skal støvfilteret udskiftes. Hold maskinen ren med en tør klud og en smule rengøringsmiddel.

For maskiner af støvklasse L (typebetegnelse -0L, -2L) gælder følgende:

Under vedligeholdelse og rengøring skal maskinen håndteres, så der ikke opstår fare for personalet i serviceområdet

- ventileres godt
- bæres beskyttelsesudstyr
- rengøres, så ingen skadelige stoffer forurener omgivelserne.

Ved vedligeholdelse eller reparation skal alle forurenede dele, der ikke kan rengøres korrekt:

- pakkes i forseglede poser
- bortskaffes ifølge gældende regler for farligt affald.

Nærmere oplysninger om eftersalgsservice fås hos jeres forhandler eller lokale Nilfisk serviceafdeling. Se bagsiden af dette dokument.

6 Yderligere oplysninger

6.1 EU-overensstemmelseserklæring

Nilfisk A/S
Kornmarksvej 1
DK-2605 Brøndby
DANMARK

erklærer hermed, at produktet VAC - Commercial - Wet/Dry beskrivelse 220-240V, 110-120V 50/60Hz, IPX4 Type ATTIX 33-**-**, ATTIX 44-**-** 1)

overholder følgende standarder:

EN 60335-1:2012+A11:2014
EN 60335-2-69:2012
EN 55014-1:2006+A1:2009+A2:2011
EN 55014-2:2015
EN 61000-3-2:2014
EN 61000-3-3:2013

Under overholdelse af bestemmelserne i:
2006/42/EC
2014/30/EU

Hadsund, 25-10-2017

Anton Sørensen
Senior Vice President – Global R&D

1) Første stjerne angiver funktionsklasse.

0 = Standard/Basic type; 2 = Auto on/off strømforsyning.

Anden stjerne angiver model og specialtype (f.eks. støvklasse). M = støvklasse M, H = støvklasse H. Tredje og fjerde stjerne angiver filterrengøringstype. PC = Push&Clean; IC = InfiniClean

6.2 Specifikationer

		ATTIX 33, ATTIX 44																	
		EU, FR			DK/CHI/AU/NZ			GB 230V			GB 110V			US			JP		
		33-01 IC	33-2L PC 33-2L IC	44-2L PC 44-2L IC	33-01 IC	33-2L PC 33-2L IC	44-2L PC 44-2L IC	33-01 IC	33-2L PC 33-2L IC	44-2L PC 44-2L IC	33-01 IC	33-2L PC 33-2L IC	44-2L PC 44-2L IC	33-01 IC	33-2L PC 33-2L IC	44-2L PC 44-2L IC			
Spænding	V	220-240	220-240	220-240	220-240	220-240	220-240	220-240	220-240	220-240	220-240	220-240	110-120	110-120	110-120	110-120	100		
Strømforsyning P _{IEC}	W	1200	1200	1200	1200	1200	1200	1200	1200	1200	1200	1200	1000	1000	890/7,4A 1,2	890/7,4A 1,2	1200		
Tilsluttet effekt, stikontakt til el-værktøj	W	-	2400	2400	-	1100	1100	-	1700	1700	1700	1700	750 1750	750 1750	550/4,6A	550/4,6A	-		
Netfrekvens	Hz	50/60	50/60	50/60	50/60	50/60	50/60	50/60	50/60	50/60	50/60	50/60	50/60	50/60	50/60	50/60	50/60		
Sikring	A	16	16	16	10	10	10	10	13	13	13	13	16 25	16 25	15	15	12		
Beskyttelsesgrad (fugt, støv)		IPX4																	
Beskyttelsesklasse (elektrisk)		I																	
Maks. Luftstrøm *	l/s m ³ /h CFM		75 270 159														70 252 148	70 252 148	
Maks. Undertryk	kPa hPa i H ₂ O		25 250 100														23 230 92	25 250 100	
Lydtryksniveau LPA (IEC 60335-2-69)	dB(A)	69 ± 2																	
Støjniveau under arbejde	dB(A)	60 ± 2																	
Vibration ISO 5349, _{ah}	m/s ²	≤ 2,5																	
Vægt	kg lb	14,5 31,9	14,5 31,9	16 35,3	14,5 31,9	14,5 31,9	14,5 31,9	14,5 31,9	14,5 31,9	14,5 31,9	16 35,3	14,5 31,9	14,5 31,9	16 35,3	14,5 31,9	14,5 31,9	14,5 31,9	14,5 31,9	14,5 31,9
Filter, overfladeareal	m ²	0,5																	
Støvkasse		-	L	L	-	L	L	-	L	L	L	L	L	L	L	L	-	-	-

* målt ved turbinen

Ret til ændringer i konstruktion og specifikationer forbeholdes.



HEAD QUARTER

DENMARK

Nilfisk A/S
Kornmarksvej 1
DK-2605 Brøndby
Tel.: (+45) 4323 8100
www.nilfisk.com

SALES COMPANIES

ARGENTINA

Nilfisk srl.
Edificio Central Park
Herrera 1855, 6th floor/604
Ciudad de Buenos Aires
Tel.: (+54) 11 6091 1571
www.nilfisk.com.ar

AUSTRALIA

Nilfisk Pty Ltd
Unit 1/13 Bessemer Street
Blacktown NSW 2148
Tel.: (+61) 2 98348100
www.nilfisk.com.au

AUSTRIA

Nilfisk GmbH
Metzgerstrasse 68
5101 Bergheim bei Salzburg
Tel.: (+43) 662 456 400 90
www.nilfisk.at

BELGIUM

Nilfisk n.v.-s.a.
Riverside Business Park
Boulevard Internationalelaan 55
Bâtiment C3/C4 Gebouw
Bruxelles 1070
Tel.: (+32) 24 67 60 50
www.nilfisk.be

BRAZIL

Nilfisk do Brasil
Av. Eng. Luis Carlos Berrini, 550
40 Andar, Sala 03
SP - 04571-000 Sao Paulo
Tel.: (+11) 3959-0300 / 3945-4744
www.nilfisk.com.br

CANADA

Nilfisk Canada Company
240 Superior Boulevard
Mississauga, Ontario L5T 2L2
Tel.: (+1) 800-668-8400
www.nilfisk.ca

CHILE

Nilfisk S.A. (Comercial KCS Ltda)
Salar de Llamara 822
8320000 Santiago
Tel.: (+56) 2684 5000
www.nilfisk.cl

CHINA

Nilfisk
4189 Yindu Road
Xinzhuan Industrial Park
201108 Shanghai
Tel.: (+86) 21 3323 2000
www.nilfisk.cn

CZECH REPUBLIC

Nilfisk s.r.o.
VGP Park Horní Počernice
Do Čertous 1/2658
193 00 Praha 9
Tel.: (+420) 244 090 912
www.nilfisk.cz

DENMARK

Nilfisk Danmark A/S
Industrivej 1
Hadsund, DK-9560
Tel.: 72 18 21 20
www.nilfisk.dk

FINLAND

Nilfisk Oy Ab
Koskelontie 23 E
02920 Espoo
Tel.: (+358) 207 890 600
www.nilfisk.fi

FRANCE

Nilfisk SAS
26 Avenue de la Baltique
Villebon sur Yvette
91978 Courtabouef Cedex
Tel.: (+33) 169 59 87 00
www.nilfisk.fr

GERMANY

Nilfisk GmbH
Guido-Oberdorfer-Straße 2-10
89287 Bellenberg
Tel.: (+49) (0)7306/72-444
www.nilfisk.de

GREECE

Nilfisk A.E.
Αναπαύσεως 29
Κορωπί T.K. 194 00
Tel.: (30) 210 9119 600
www.nilfisk.gr

HOLLAND

Nilfisk B.V.
Versterkerstraat 5
1322 AN Almere
Tel.: (+31) 036 5460760
www.nilfisk.nl

HONG KONG

Nilfisk Ltd.
2001 HK Worsted Mills
Industrial Building
31-39, Wo Tong Tsui St.
Kwai Chung, N.T.
Tel.: (+852) 2427 5951
www.nilfisk.com

HUNGARY

Nilfisk Kft.
II. Rákóczi Ferenc út 10
2310 Szigetszentmiklós-Lakihegy
Tel.: (+36) 24 475 550
www.nilfisk.hu

INDIA

Nilfisk India Limited
Pramukh Plaza, 'B' Wing, 4th floor, Unit
No. 403
Cardinal Gracious Road, Chakala
Andheri (East) Mumbai 400 099
Tel.: (+91) 22 6118 8188
www.nilfisk.in

IRELAND

Nilfisk
1 Stokes Place
St. Stephen's Green
Dublin 2
Tel.: (+35) 3 12 94 38 38
www.nilfisk.ie

ITALY

Nilfisk SpA
Strada Comunale della Braglia, 18
26862 Guardamiglio (LO)
Tel.: (+39) (0) 377 414021
www.nilfisk.it

JAPAN

Nilfisk Inc.
1-6-6 Kita-shinyokohama, Kouhoku-ku
Yokohama, 223-0059
Tel.: (+81) 45548 2571
www.nilfisk.com

MALAYSIA

Nilfisk Sdn Bhd
Sd 33, Jalan KIP 10
Taman Perindustrian KIP
Sri Damansara
52200 Kuala Lumpur
Tel.: (60) 3603 627 43 120
www.nilfisk.com

MEXICO

Nilfisk de Mexico, S. de R.L. de C.V.
Pirineos #515 Int.
60-70 Microparque
Industrial WSantiago
76120 Queretaro
Tel.: (+52) (442) 427 77 00
www.nilfisk.com

NEW ZEALAND

Nilfisk Limited
Suite F, Building E
42 Tawa Drive
0632 Albany Auckland
Tel.: (+64) 9 414 1996
Website: www.nilfisk.com

NORWAY

Nilfisk AS
Bjørnerudveien 24
1266 Oslo
Tel.: (+47) 22 75 17 80
www.nilfisk.no

PERU

Nilfisk S.A.C.
Calle Boulevard 162, Of. 703, Lima 33-
Perú
Lima
Tel.: (511) 435-6840
www.nilfisk.com

POLAND

Nilfisk Sp. Z.O.O.
Millenium Logistic Park
ul. 3 Maja 8, Bud. B4
05-800 Pruszków
Tel.: (+48) 22 738 3750
www.nilfisk.pl

PORTUGAL

Nilfisk Lda.
Sintra Business Park
Zona Industrial Da Abrunheira
Edificio 1, 1º A
P2710-089 Sintra
Tel.: (+351) 21 911 2670
www.nilfisk.pt

RUSSIA

Nilfisk LLC
Vyatskaya str. 27, bld. 7/1st
127015 Moscow
Tel.: (+7) 495 783 9602
www.nilfisk.ru

SINGAPORE

Den-Sin
22 Tuas Avenue 2
639453 Singapore
Tel.: (+65) 6268 1006
www.densin.com

SLOVAKIA

Nilfisk s.r.o.
Bancíkovej 1/A
SK-821 03 Bratislava
Tel.: (+421) 910 222 928
www.nilfisk.sk

SOUTH AFRICA

Nilfisk (Pty) Ltd
Kimbult Office Park
9 Zeiss Road
Laser Park
Honeydew
Johannesburg
Tel: +27118014600
www.nilfisk.co.za

SOUTH KOREA

Nilfisk Korea
3F Duksoo B/D, 317-15
Sungsoo-Dong 2Ga
Sungdong-Gu, Seoul
Tel.: (+82) 2497 8636
www.nilfisk.co.kr

SPAIN

Nilfisk S.A.
Torre d'Ara,
Passeig del Rengle, 5 Plta. 10ª
08302 Mataró
Tel.: (34) 93 741 2400
www.nilfisk.es

SWEDEN

Nilfisk AB
Taljegårdsgatan 4
431 53 Mölndal
Tel.: (+46) 31 706 73 00
www.nilfisk.se

SWITZERLAND

Nilfisk AG
Ringstrasse 19
Kircheberg/Industri Stelz
9500 Wil
Tel.: (+41) 71 92 38 444
www.nilfisk.ch

TAIWAN

Nilfisk Ltd
Taiwan Branch (H.K)
No. 5, Wan Fang Road
Taipei
Tel.: (+88) 6227 00 22 68
www.nilfisk.tw

THAILAND

Nilfisk Co. Ltd.
89 Soi Chokechai-Ruammit
Viphavadee-Rangsit Road
Ladyao, Jatuchak, Bangkok 10900
Tel.: (+66) 2275 5630
www.nilfisk.co.th

TURKEY

Nilfisk A.S.
Serifali Mh. Bayraktar Bulv. Sehit Sk. No:7
Ümraniye, 34775 Istanbul
Tel.: +90 216 466 94 94
www.nilfisk.com.tr

UNITED ARAB EMIRATES

Nilfisk Middle East Branch
SAIF-Zone
P.O. Box 122298
Sharjah
Tel.: (+971) (0) 655-78813
www.nilfisk.com

UNITED KINGDOM

Nilfisk Ltd.
Nilfisk House, Bowerbank Way
Gilwilly Industrial Estate, Penrith
Cumbria CA11 9BQ
Tel.: (+44) (0) 1768 868995
www.nilfisk.co.uk

UNITED STATES

Nilfisk, Inc.
9435 Winnetka Ave N,
Brooklyn Park
MN- 55445
www.nilfisk.com

VIETNAM

Nilfisk Vietnam
No. 51 Doc Ngu Str.
P. Vinh Phúc, Q.Ba Dinh
Hanoi
Tel.: (+84) 761 5642
www.nilfisk.com