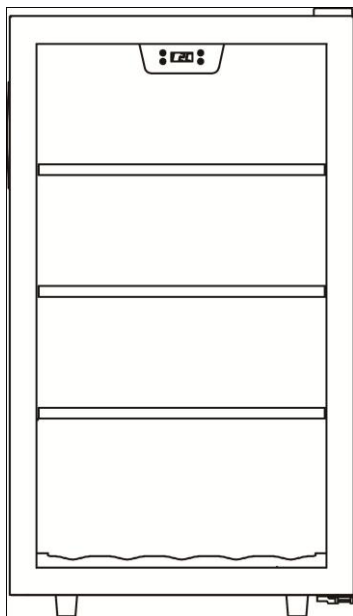


VIBOCOLD®

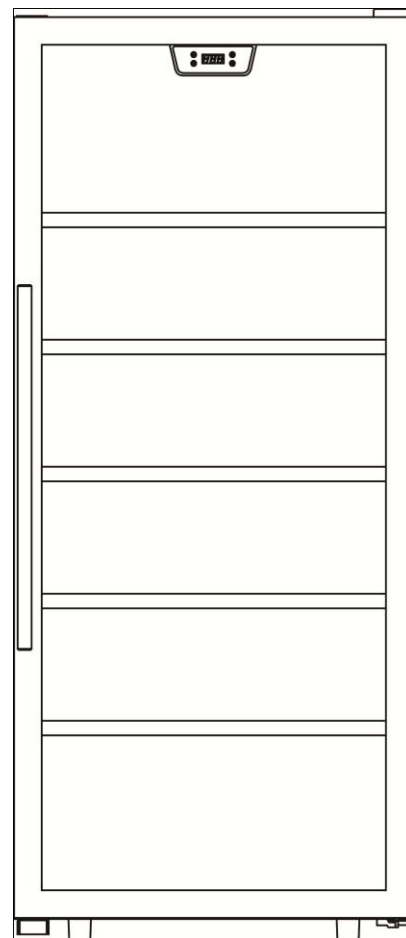
MORE THAN COOL

VINKØLER

INSTRUKTIONSMANUAL



AWC 85-1



AWC 130-1

Før apparatet tages i brug, læs og følg da manualens sikkerhedsregler og betjeningsvejledning.

Allerførst vil vi gerne takke Dem for at have valgt vort produkt og vi håber at dette apparat fuldt ud vil leve op til Deres forventninger.

1. ALMINDELIGE SIKKERHEDSINSTRUKTIONER

Før Installationen og anvendelsen af apparatet, læs da instruktionerne omhyggeligt. Fabrikanten er ikke ansvarlig hvis ukorrekt installation og anvendelse forårsager kvæstelser eller skader. Opbevar altid instruktionen sammen med apparatet til senere brug.

Børns og andre sårbare personers sikkerhed

- Dette apparat kan anvendes af børn på 8 år eller derover og af personer, som er fysisk, sensorisk eller mentalt handicappede, eller som ikke har lært at anvende apparatet, under forudsætning af, at de overvåges af en person, der er kendt med apparatet og som er opmærksom på de risici, som kan være involverede. Børn må ikke anvende apparatet som legetøj. Brugerrengøring og service bør ikke udføres af børn, medmindre de er mere end 8 år gamle og er overvågede.
- Opbevar al emballage utilgængeligt for børn, da der kan være risiko for kvælning.
- Hvis De beslutter Dem for at skrotte apparatet, skal det fjernes fra stikkontakten, tilslutningskablet skal klippes over (så tæt ved apparatet som muligt) og døren skal fjernes, for at hindre børn i at lege med apparatet, da dette kan medføre en resulterende risiko for, at børn kan få elektrisk stød eller for at børn kan blive indespærret i apparatet.

- Dersom et apparat med en magnetisk dørtætningsliste bliver udskiftet med et andet apparat med en lås på døren eller på tætningslisten, skal De sikre Dem at låsen er deaktiveret før De sælger eller skrotter det gamle apparat.

Dette vil forhindre apparatet i at blive omdannet til en fælde for børn.

- Dette apparat skal udelukkende anvendes til opbevaring af vin.
- Hold apparatet og det tilhørende strømkabel udenfor børns rækkevidde, dersom de er yngre end 8 år.

Generel Sikkerhed

ADVARSEL — Dette apparat er designet til hjemmebrug.

ADVARSEL — Opbevar aldrig brændbare materialer såsom spraydåser indeni apparatet, da der kunne gå hul på dåserne eller de kunne frigøre væsker.

ADVARSEL — Et ødelagt strømkabel skal straks udskiftes, enten af fabrikanten eller af en forhandler som er kvalificeret til det, således at man undgår enhver risiko for elektrisk stød.

ADVARSEL — Hold ventilationsåbningerne godt åbne og vær sikker på luft kan cirkulere, især hvis apparatet er bygget ind i en væg.

ADVARSEL — Ødelæg ikke kølingskredsløbet.

ADVARSEL — Anvend ikke elektriske apparater inden i kølerummet, medmindre fabrikanten har godkendt det.

ADVARSEL — Køle- og isoleringssystemerne indeholder brændbare gasser. Når apparatet skal skrottes, skal det afleveres på et godkendt affalds-deponeringssted. Udsæt ikke apparatet for åben ild.

Kølingsvæske

Kølingskredsløbet i apparatet anvender kølings-isobutan (R600a), som er en højst brændbar naturlig gasform og derfor farlig for miljøet. Når man skal transportere eller installere apparatet, skal man sikre sig at intet element i kølingskredsløbet bliver ødelagt. Kølingsvæsken (R600a) er brændbar.

ADVARSEL: Opståelse af brand

Skulle kølingskredsløbet blive ødelagt:

- Undgå åben ild eller nogen som helst kilde til forbrænding.
- Vær helt sikker på, at værelset hvori apparatet er installeret er godt ventileret. Det er farligt at ændre apparatets specifikationer på nogen som helst måde.

Beskadigelser af strømkablet kan forårsage kortslutning og/eller elektrisk stød.

Sikkerhed I det elektriske

- Vi fralægger os ethvert ansvar for hændelser, som er forårsagede af en dårlig elektrisk installation.
 - Forlæng ikke strømkablet. Anvend ikke et forlænger-kabel eller en adapter, eller et flervejs-stik.
 - Kontrollér at væg stikkontakten ikke er ødelagt. En vægstikkontakt kan forårsage at apparatet bliver overophedet og muligvis eksploderer.
 - Kontrollér at den vægstikkontakt som anvendes til apparatet, er frit tilgængelig.
 - Træk aldrig i hovedstrømkablet.
 - Sørg for, at apparatet altid elektrisk er forbundet til jord.
 - Dersom vægstikkontakten sidder løs, skal man ikke tilslutte kablet da der så kan være risiko for elektrisk stød eller brand.
 - Anvend ikke apparatet hvis det indvendige belysningsdæksel ikke er installeret.
 - Kobl apparatet fra inden der skal udskiftes en pære.
 - Apparatet fungerer med enfaset 220~240 V / 50 Hz strømforsyning.
Apparatet skal tilsluttes en jordforbunden stikkontakt, som skal være i overensstemmelse med de gældende normer.
 - Forsøg ikke på at reparere et ødelagt strømkabel, kontakt Deres after-sales service.
 - Stikkontakten skal være let tilgængelig men uden for børns rækkevidde.
- I Tilfælde af tvivl skal De kontakte Deres installationstekniker.

Daglig anvendelse

- Opbevar ikke brændbare materialer eller væsker indeni apparatet.
Dette ville kunne skabe en risiko for eksplosion.
- Anvend ikke andet elektrisk udstyr inde i apparatet
(mikserer, snurrende rotor til is, etc.).
- Når man kobler apparatet fra, skal man tage godt fat i stikkontakten
og ikke trække i ledningen.
- Udsæt ikke apparatet for direkte sollys.
- Hold apparatet i afstand fra levende stearinlys, armaturer og åben ild
for at kunne undgå risiko for brand.
- Dette apparat er udelukkende designet til opbevaring af vine og
drikkevarer.
- Apparatet er tungt. Udvis forsigtighed ved flytning af det.
- Dersom Deres apparat er forsynet med kørehjul, husk da på, at disse
kun er designede til at muliggøre mindre bevægelser. Flyt
ikke apparatet hen over lange afstande.
- Læn Dem ikke op ad apparatet eller dets elementer og man må ikke
klatre på det.
- For at undgå faldende genstande og for at forhindre skader på
apparatet skal man ikke overfylde apparatets forskellige
ruminddelinger.

Advarsel! Rengøring og service

- Før man udfører service, skal man afbryde strømforsyningen og frakoble apparatet.
- Når man rengør apparatet, må man ikke anvende metalgenstande, damp-systemer, flygtige væsker, organiske opløsningsmidler, eller slibende stoffer.
- Anvend aldrig skarpe eller spidse genstande til fjernelse af is. Anvend en plastikskraber i stedet.

Vigtig information vedrørende installation!

- For at sikre en korrekt installation skal man følge de anbefalinger som er i denne manual.
- Pak apparatet ud og kontrollér visuelt at det ikke er beskadiget. Tilslut ikke et beskadiget apparat. Kontakt og informer Deres forhandler eller salgssted om enhver beskadigelse. I sådanne tilfælde skal man gemme emballagen.
- Det anbefales at apparatet får lov at stå i mindst 4 timer før man tilslutter den elektriske strømforsyning, således at tilførslen af kompressorvæske er korrekt.
- Korrekt luftcirkulation er nødvendig for at undgå overophedning. For at sikre den tilstrækkelige ventilation skal man overholde de installationsanbefalinger som er stillet til rådighed.
- For at Undgå risiko for brand , hvor det er muligt, skal man sørge for, at apparatet ikke er i kontakt med vægge eller med noget varmt element (kompressorer, kondensatorer). Overhold installationsanbefalingerne.

- Apparatet må ikke placeres tæt på radiatorer eller tændte kogeplader eller gas ringe/gasblus.
- Kontrollér at de elektriske stikkontakter vedbliver med at være tilgængelige efter at apparatet er installeret.

At spare på strømmen

For at begrænse elforbruget på Deres apparat:

- Installér det på et passende sted (se "Installering af Deres apparat").
- Lad kun dørene stå åbne i så kort tid som muligt.
- For at sikre at apparatet fungerer korrekt skal man rengøre kondensatoren regelmæssigt (se "Rutinemæssig service af Deres apparat").
- Inspicér regelmæssigt dørenes tætningslister og kontrollér at de stadig lukker korrekt og er tætte. Hvis det ikke er tilfældet, skal De kontakte Deres after-sales service.

Fejlfinding

- Ethvert elektrisk arbejde skal udføres af en kvalificeret og faglært tekniker.
- Apparatet skal repareres hos et godkendt reparationsværksted, idet man udelukkende må anvende fabrikantens originale reservedele.

Apparatet er kun designet til hjemmebrug. Fabrikanten fralægger sig ethvert ansvar i tilfælde af andre anvendelsesområder.



R600a

Sikkerhedsinstruktioner



Advarsel: Undgå at blokere ventilationsgitrene på apparatet.



Advarsel: Opbevar ikke eksplosive stoffer, såsom spraydåser, der indeholder et brændbart drivmiddel, i apparatet.



Advarsel: Ødelæg ikke kølingskredsløbet i apparatet.



Advarsel: Køleenhederne anvender isobutan (R600a) og bør ikke placeres tæt på antændelseskilder (f.eks. elektriske kontakter som er udsatte eller åbne kontakter, som i tilfælde af lækage kunne blive dækket af kølervæske). Kølervæsketypen er specificeret på



Advarsel: Der må ikke anvendes elektrisk udstyr i apparatets rum, medmindre de er af en type som fabrikanten har anbefalet.

Dette apparat opfylder kravene i alle gældende europæiske direktiver og deres ændringer, og opfylder især følgende standarder:

1907/2006 (REACH)

2011/65/EU (ROHS)

2006/95/EC vedrørende den elektriske sikkerhed

2004/108/EC vedrørende den elektromagnetiske kompatibilitet

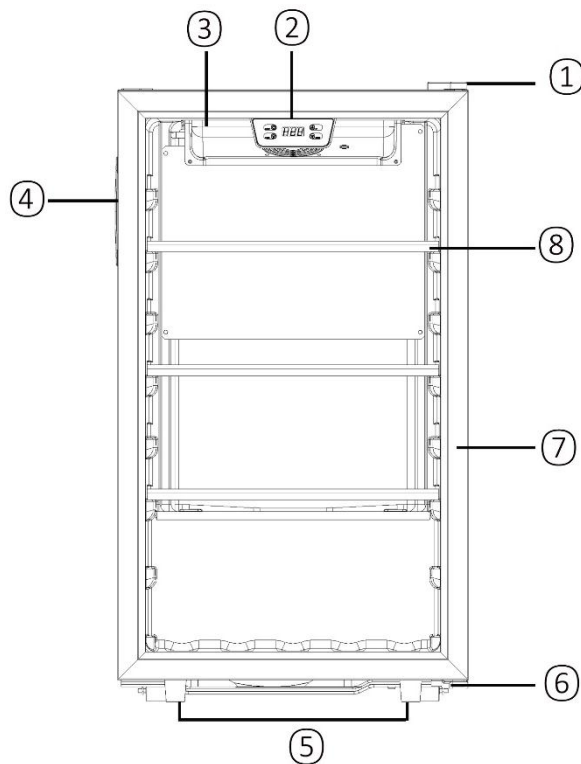
2008/48 vedrørende de elektromagnetiske felter

2010/30 og 1060/2010 vedrørende energimærker



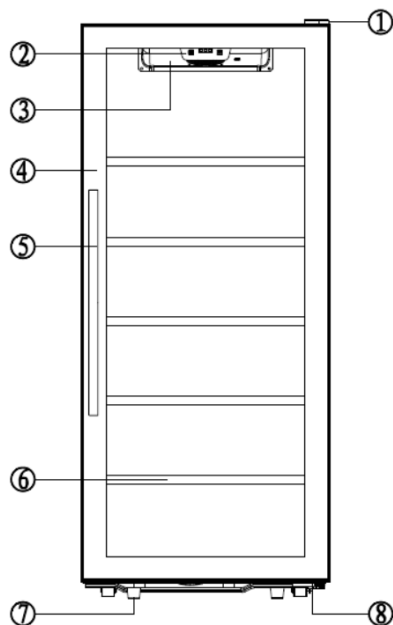
2. BESKRIVELSE AF APPARATET

AWC 85-1



①	Øvre hængsel
②	Kontrolpanel
③	Blæser
④	Indbygget håndtag
⑤	Justérbare fødder
⑥	Nedre hængsel
⑦	Dør
⑧	hylde

AWC 130-1



①	Øvre hængsel
②	Kontrolpanel
③	Blæser
④	Dør
⑤	Håndtag
⑥	Hylde
⑦	Justérbare fødder
⑧	Nedre hængsel

3. INSTRUKTIONER ANG. INSTALLATION

Før De tager Deres vinkøler i brug:

- Fjern den indvendige og den udvendige emballage.

- Før De tilslutter apparatet til stikkontakten, skal De lade det stå i 24 timer. Dette vil reducere muligheden for funktionsfejl i kølekredsløbet på grund af transporten.

- Rengør den indvendige side med en blød klud og lunkent vand.

At anvende Deres vinkøler:

Deres vinkøler skal placeres i et værelse med en omgivelsestemperatur mellem 16 og +43°C.

Dersom omgivelsestemperaturen er højere eller lavere, kan Deres apparats ydelse blive påvirket, og det er muligvis ikke muligt så, at opnå temperaturer mellem 5 and 20 °C.

Klima klasse	Omgivelsestemperatur
SN	+10°C til +32°C
N	+16°C til +32°C
ST	+16°C til +38°C
T	+16°C til +43°C

Installation af Deres vinkøler:

- Denne vinkøler er designet til en fritstående installation.

- Anbring den på et sted hvor der er tilstrækkelig styrke til at kunne understøtte dens vægt, når det skal påfyldes. For at sikre, at den står plant, skal man justere højden på hjulene underne.

- For at kunne få det bedste ud af Deres apparat med det laveste energiforbrug, skal man ikke placere apparatet tæt på en varmekilde (varmeapparat, komfur o.s.v.), man skal ikke udsætte det for direkte sollys, og man skal ikke placere det i et værelse, som er alt for koldt.

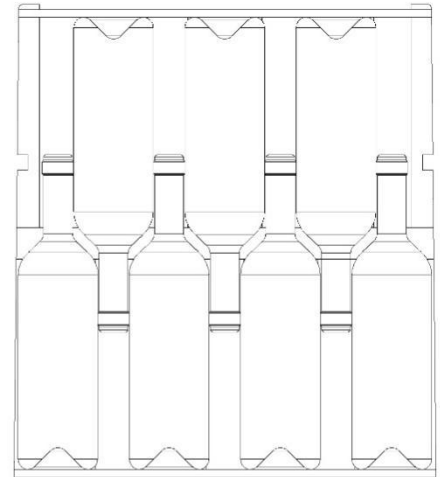
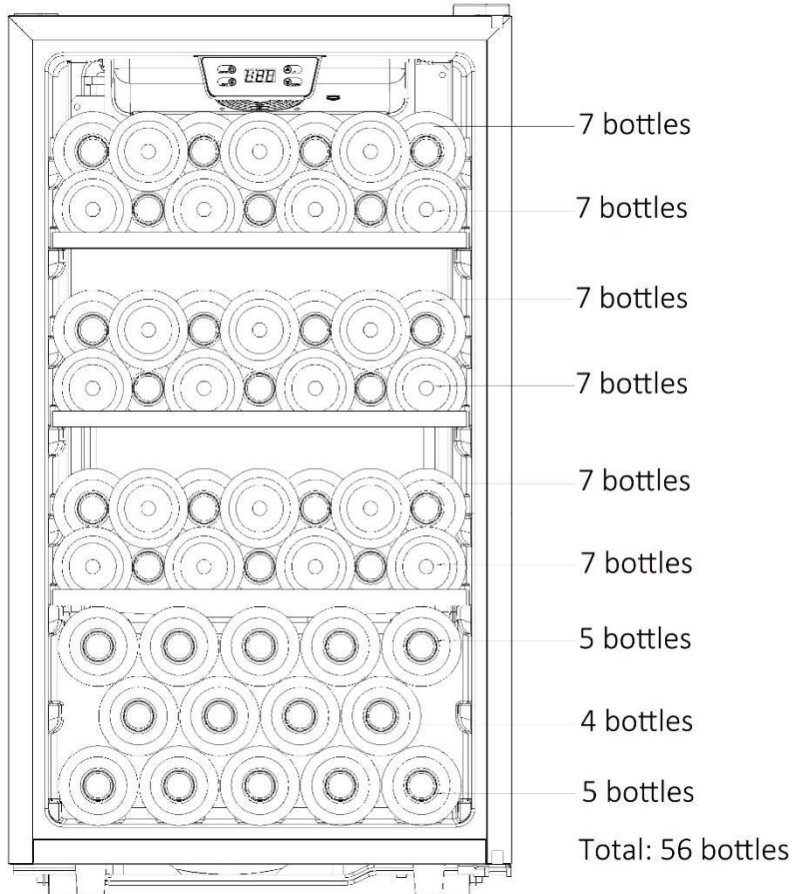
- Tilslut apparatet til en enkelt stikkontakt, så der er et mellemrum på 50 mm mellem bagsiden af vinkøleren og væggen. Vær omhyggelig med at støtte den, således at Deres vinkøler kommer perfekt i niveau. (Brugen af et vaterpas kan anbefales). Dette vil forhindre enhver bevægelse på grund af ustabilitet, og forhindre støj og vibrationer i at opstå og vil sikre, at dørtætningslisten fungerer perfekt.

Plan for anbringelse af flasker

De maksimale anbefalede påfyldningsmængder af flasker er givet som retningslinjer og er kun vejledende; de giver et hurtigt skøn over apparatets størrelse.

De svarer til tests, som blev udført med en standard flaske: standard "75 cl lys Bordeaux" flaske.

AWC 85-1:



Bottles = flasker

- Tryk på strømafbryderen for at tænde for apparatet.
 - Tryk på strømafbryderen I 3 sekunder for at slukke for apparatet.
 - Tryk på temperaturkontrolknappen “▲” og “▼” både op og ned, i 3 sekunder for at skifte LED display’et fra Celsius til Fahrenheit.
 - De kan indstille den ønskede temperatur ved at trykke på “▲” eller “▼”.
- Den valgte temperatur vil stige/falde med 1°C ved hvert tryk på knapperne.
- Tryk på lysafbryderkontakten for at tænde eller slukke for lyset.

Dør vending:

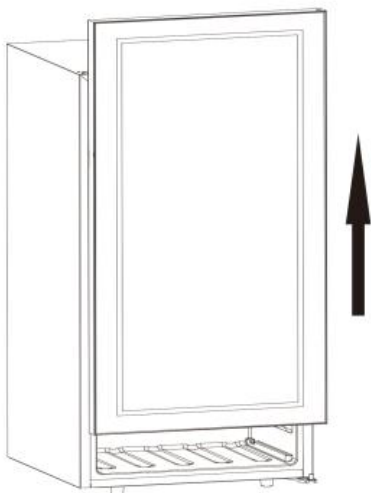
Døren på dette apparat er vendbar, ved køb er døren indstillet til at være hængslet til højre, men De kan ændre den til at være venstrehængt ved at følge nedenstående instruktioner:

Dør vending for model AWC 85-1:

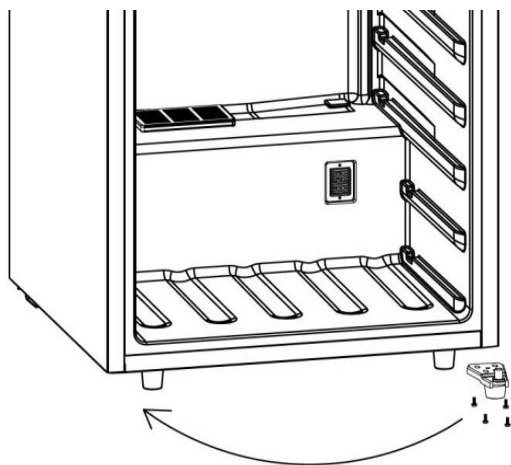
1. Luk døren
2. Fjern det højre øverste hængselsdæksel ①, og skru derefter skrueerne ud ② og fjern hængslet ③.
Fjern den venstre hængselhul dækselpude/hætte ④



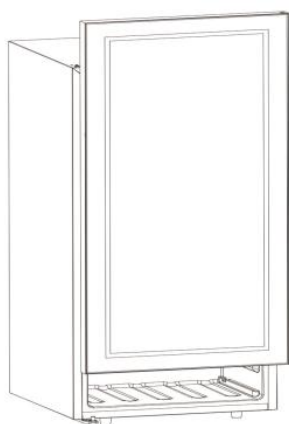
3. Fjern døren fra kabinettet ved at åbne den let og ved at løfte



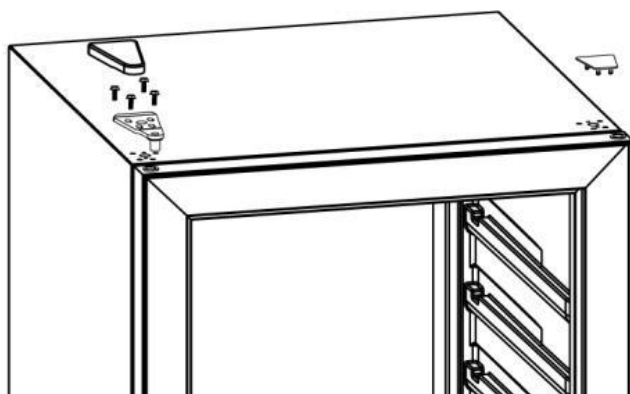
4. Fjern de nedre hængselsdele i højre side og installer dem i venstre side








5. Vend døren 180°, og løft så let i døren, og bevæg den indtil den passer ind i dørens drejeplade på det nedre hængsel.

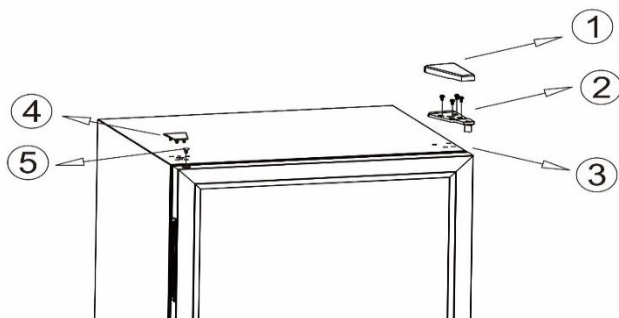


6. Flyt den øvre hængselsdele til venstre, og dæk det højre hængselhul med en sort dækselpude/hætte

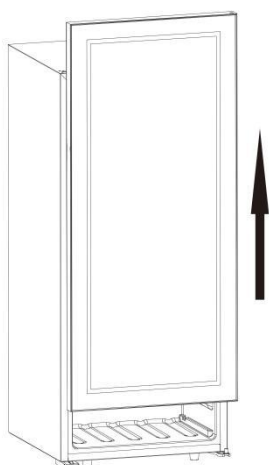


Dør vending for model AWC 85-1:

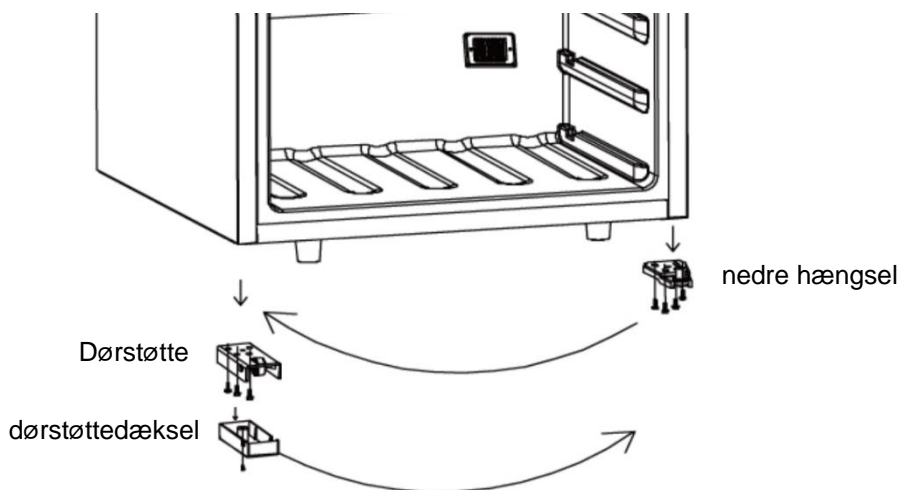
1. Luk døren
2. Fjern det højre øverste hængselsdæksel , og skru derefter skruerne ud  og fjern hængslet . Fjern de venstre dækselspuder/hætter , fjern dørens akseldæksel 



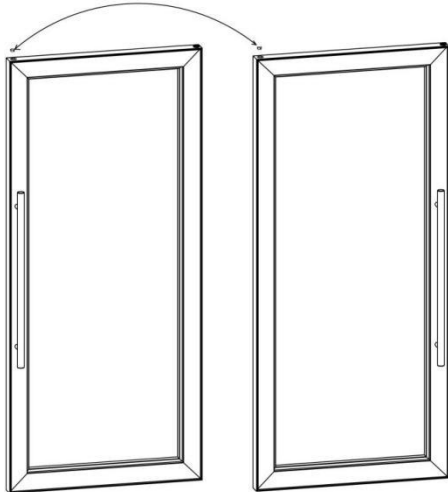
3. Fjern døren fra kabinettet ved at åbne den let og løfte den



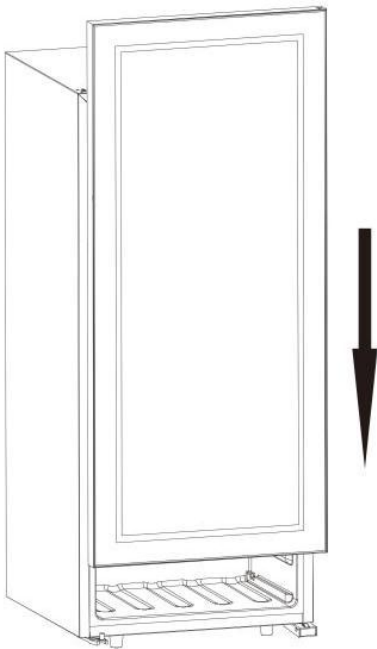
4. Fjern de nedre hængselsdele til højre og installer det derefter på venstre side, fjern dørstøtten og dørstøttedækslet i venstre side og monter det på højre side.



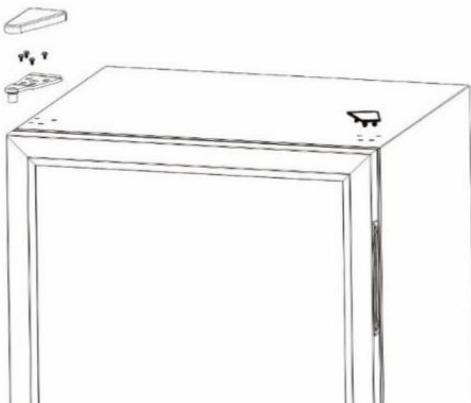
5. Vend døren 180° ,



6. Løft så let i døren, og bevæg den indtil den passer ind i dørens drejeplade på det nedre hængsel.



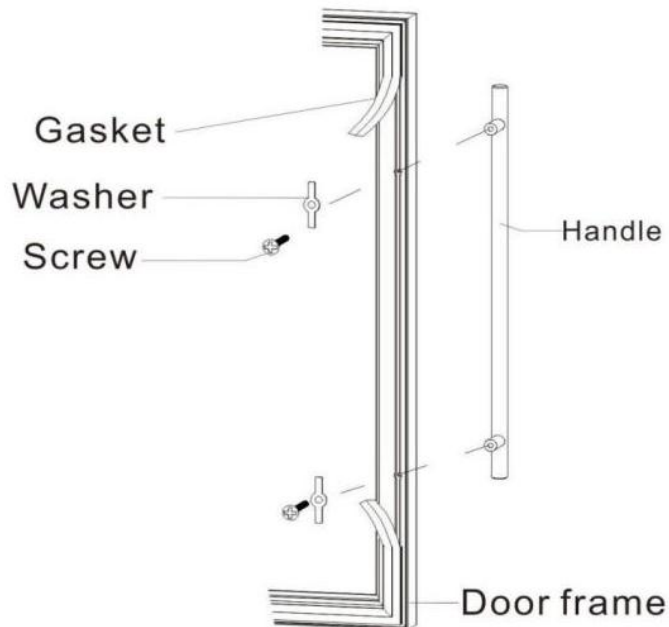
7. Flyt den øvre hængselsdel til venstre og dæk de højre hængselshuller på den højre side af toppen af kabinettet, og sæt dørakslens dæksel på hullet fra dørakslen.



Installation af håndtag (kun for model AWC 130-1)

Model AWC 130-1 omfatter et håndtag af rustfrit stål, følg instruktionen nedenfor for at kunne installere håndtaget.

1. Træk dørens tætningsliste væk fra det område hvor håndtaget skal installeres. Tætningslisten er let at fjerne kun med håndkraft, det er ikke nødvendigt med noget værktøj. De skal ikke bruge alt for mange kræfter, når De trækker tætningslisten til side.



2. Justér håndtaget med skruerne og spænd skruerne indtil håndtaget både flugter og er spændt fast imod dørkarmen (Man må endelig IKKE OVERSPÆNDE da det ville kunne beskadige håndtagets samling og glasdørens overflade).

3. Sæt dørens tætningsliste på plads igen i dens oprindelige position for at afslutte installationen af håndtaget.

4. Udstyr

Klimakontrolsystemet

I henhold til råd fra specialister, er den ideelle temperatur til opbevaring af vin omkring 12°C, indenfor en gruppe på 10°C og op til 14°C. Man skal ikke forveksle dette med serveringstemperaturen, som varierer mellem 5°C og 18°C, afhængigt af vinens specifikke karakter.

Det er især vigtigt at undgå pludselige ændringer i temperaturen. Som skabt af specialister for vinkendere, og i modsætning til et almindeligt køleskab, tager dette apparat hensyn til følsomheden hos Grand Cru vine overfor pludselige variationer i temperaturen, ved at sikre en nøjagtig kontrol af en konstant gennemsnitstemperatur.

Anti-vibrationssystemet:

Kølekompressoren er udstyret med specielle dæmpere (støjsvage afstandsstykker/blokke) og det indvendige rum er isoleret fra kabinettet gennem et tykt lag polyuretanskum. Disse egenskaber forhindrer en overførsel af vibrationer til Deres vine.

Afrimning:

Deres apparat er udstyret med en automatisk afrimningscyklus. Når en afkølingscyklus er færdig, er apparatets køleoverflader automatisk afrimede. Afrimningsvandet ledes ind i en bakke for kondensationsfordampning, som er anbragt på bagsiden af apparatet tæt på kompressoren. Den varme, som kompressoren producerer, får det kondensvand, som er opsamlet i bakken, til at fordampe.

5. PÅFYLDNING

De maksimale anbefalede påfyldningsmængder af flasker er givet som retningslinjer og er kun vejledende; de giver et hurtigt skøn over apparatets størrelse. (svarende til kapaciteten på et køleskab, udtrykt i liter).

De svarer til tests, som blev udført med en standard flaske: standard "75 cl lys Bordeaux" flaske.

- standarderne svarer til den geografiske oprindelse for hver flaskeform (Bordeaux, Burgunder, Provence, osv.) og af vinens type (traditionel, tung, let, champagne, osv.), hver med sin egen diameter og højde.

I virkeligheden og i særlige tilfælde kan man anbringe flere flasker ved at stakke den samme flasketype op uden brug af hylder, men en varieret vinkælder (samling af vin) omfatter en bred vifte af flasker, og det praktiske aspekt af hverdagens styring af vinsamlingen, begrænser vinkølerens kapacitet. Derfor vil De sandsynligvis påfylde apparatet en smule mindre, end det anbefalede maksimum.

6. VEDLIGEHOVELSE

Før rengøring af Deres apparat (noget som skal gøres regelmæssigt), skal man frakoble det ved at fjerne stikket eller ved at trække sikringen ud af kølekredsløbet.

Før man tager apparatet I brug første gang og regelmæssigt derefter, anbefaler vi Dem, at De rengør skabets inderside og yderside (fronten, siderne og toppen) med varmt vand som er blandet med et mildt rengøringsmiddel. Skyl efter med rent vand, og lad skabet tørre, før De igen tilslutter det. De må ikke anvende opløsningsmidler eller slibende rengøringsmidler.

Vask plastbelægningen på stålhylderne med en mild rengøringsmiddelopløsning og tør det efter med en blød klud. Træhylderne kræver ingen særlig vedligeholdelse.

Når apparatet tændes for første gang, kan der være en tiloversbleven lugt. I så tilfælde skal De lade apparatet køre tomt i nogle få timer ved den koldest mulige temperatur. Kulden vil så eliminere enhver lugt.

7. OPBEVARING AF DERES VINKØLER

Hvis De ved, at De ikke skal bruge Deres apparat i kortere perioder, skal De blot lade kontrolpanelet stå med sine sædvanlige indstillinger.

Under en udvidet nedlukning:

- Fjern alle flasker fra apparatet
- Apparatet skal være frakoblet
- Rengør grundigt apparatets inderside og yderside
- Lad døren være åben, for at forhindre dannelsen af kondensvand, ubehagelige lugte og mug.

8. HVAD SKAL MAN GØRE I TILFÆLDE AF STRØMAFBRYDELSE

De fleste strømafbrydelser løses indenfor kort tid. Strømafbrydelser på 1 eller 2 timer vil ikke have indflydelse på temperaturen inden i Deres vinkøler. For at beskytte Deres vine under en strømafbrydelse, skal De så vidt muligt undgå at åbne døren. Under usædvanligt lange strømafbrydelser, skal De tage de nødvendige forholdsregler for at kunne beskytte Deres vin.

-Dersom apparatet er afbrudt eller der er en strømafbrydelse skal man vente i tre eller fem minutter inden man starter det op igen. Hvis man prøver på at starte det inden den tid er gået, vil kompressoren ikke gå i gang før efter forløbet af tre til fem minutter (dersom temperaturen kræver det).

-Når man skal tænde apparatet for første gang eller hvis der har været en længere nedlukning, kan det være at de valgte temperaturer og de temperaturer som vises, ikke er de samme. Dette er normalt. Det vil tage nogle få timer inden de stabiliseres.

9. HVIS DE HAR BEHOV FOR AT FLYTTE DERES VINKØLER

Allerførst skal man frakoble apparatet.

Fjern alle flasker og fastgør eventuelle løse dele.

For at undgå at beskadige nivelleringskruerne på fødderne, skal man skrue dem fast ned i basen.

Flyt apparatet mens det er i lodret stilling (det bedste) eller se efter på emballagen, hvorledes apparatet kan transporteres i liggende position.

10. I TILFÆLDE AF NEDBRUD

Til trods for den omhyggelighed vi udviser under fabrikationen, kan det aldrig helt udelukkes, at et nedbrud kan forekomme. Før De kontakter Deres forhandlers after-sales service afdeling, skal De derfor venligst efterse at:

1. apparatet er korrekt tilsluttet;

2. at der ikke er nogen strømafbrydelse under opsejling;

3. at nedbruddet ikke er noget af det, som er omtalt i tabellen i slutningen af denne manual.

VIGTIGT:

Hvis den medleverede hovednetledning er beskadiget, skal det udskiftes enten af fabrikanten, eller af et center som er mærke-godkendt eller af forhandleren. I alle tilfælde skal det udskiftes af kvalificeret personale for at undgå enhver risiko for personskade.

DERSOM DISSE TJEKS IKKE AFSLØRER NOGET, SÅ SKAL DE KONTAKTE DERES FORHANDLERS AFTER-SALES-SERVICE-AFDELING.

ADVARSEL!

Tag altid stikket ud af stikkontakten før De udfører nogen som helst vedligeholdelse eller noget som helst reparationsarbejde.

11. PROBLEMER OG LØSNINGER

De kan selv klare mange enkle problemer med Deres vinkøler, således at De undgår at skulle kontakte Deres After-Sales-Service afdeling. Prøv følgende forslag.

PROBLEM	MULIGE ÅRSAGER
<i>Apparatet kører ikke</i>	<i>Apparatet er ikke tilsluttet Apparatet er ikke tændt Kontrollér installationsspændingen Kontrollér afbryderen eller se efter, om sikringen er gået</i>
<i>Apparatet er ikke tilstrækkelig koldt</i>	<i>Tjek indstillingen for temperaturstyring Kontrollér om omgivelsestemperaturen er over apparatets driftstemperatur Døren åbnes for ofte Døren er ikke lukket ordentligt Døren slutter ikke korrekt til Utilstrækkelig fri plads omkring apparatet</i>
<i>Kompressoren starter og stopper jævnligt</i>	<i>Den eksterne temperatur er høj. Et stort antal flasker er blevet anbragt i vinkøleren. Apparatet åbnes jævnligt. Døren er ikke lukket helt korrekt. Vinkøleren er ikke indstillet korrekt.</i>
<i>LED lysene fungerer ikke</i>	<i>Apparatet er ikke tilsluttet Sikringen er gået LED lysene er ikke i stykker? Lyskontakten er slukket</i>
<i>Vibrationer</i>	<i>Tjek efter og bliv sikker på, at apparatet står plant (er i vater)</i>
<i>Apparatet laver meget støj</i>	<i>Der produceres en støj fra kølevæsken, som minder om cirkulerende vand og dette er normalt. Ved afslutningen af en afkølingscyklus, kan man høre en støj af cirkulerende vand. Udvidelse og sammentrækning af de indvendige vægge kan muligvis forårsage en smældende lyd. Apparatet er ikke i vater/i niveau Tjek om ventilatoren er i god stand</i>
<i>Døren lukker ikke helt til</i>	<i>Apparatet er ikke i vater/i niveau Dørens tætningsliste er snavset eller ødelagt. Hylderne er ikke placeret korrekt. En del af indholdet forhindrer, at døren kan lukkes.</i>
<i>LED display fungerer ikke korrekt</i>	<i>Kontrol panelet har fejl Strøm printpladen PCB er itu Apparatet er ikke tilsluttet Apparatet er ikke tilsluttet Den lineære sonde fungerer ikke</i>

12. MILJØ

Dette produkt er i overensstemmelse med EU WEEE Direktivet 2002/96/EC.



Symbolet med den overkrydsede affaldsspand på dette apparat betyder, at apparatet, ved afslutningen af sin levetid, skal til genanvendelse separat fra andet husholdningsaffald.

De skal derfor sørge for at bortskaffe det på et genbrugsstation for elektriske og/eller elektroniske apparater eller, dersom De køber et tilsvarende produkt, skal forhandleren af det nye produkt bortskaffe det.

Brugeren er ansvarlig for at bringe apparatet til den relevante genbrugsstation når apparatets nyttige liv er til ende. Udvalgt og korrekt indsamling for genbrug af apparater, som ikke længere kan anvendes og deres bortskaffelse og destruktion på en miljøvenlig måde, hjælper med til at forhindre potentielle, negative effekter på miljøet og på helbredet og sundhed og tilskynder til genanvendelse af de materialer, som er blevet brugt til at producere produktet.

For en mere detaljeret information om tilgængelige indsamlingssystemer, kontakt venligst Deres lokale genbrugsstation/affaldsindsamling eller kontakt Deres forhandler, hvor De købte produktet.

13. ADVARSEL

Da vi løbende forbedrer vore produkter, forbeholder vi os retten til at foretage tekniske ændringer uden varsel.

Garantier for vore mærkeprodukter tilbydes udelukkende af vore udvalgte forhandlere. Der er ingen del af disse instruktioner som må betragtes som værende en supplerende garanti.

Vi kan ikke holdes ansvarlige for fejl eller for tekniske eller redaktionelle undladelser i nærværende dokument.

Ikke-bindende dokument.

APPENDIX 1

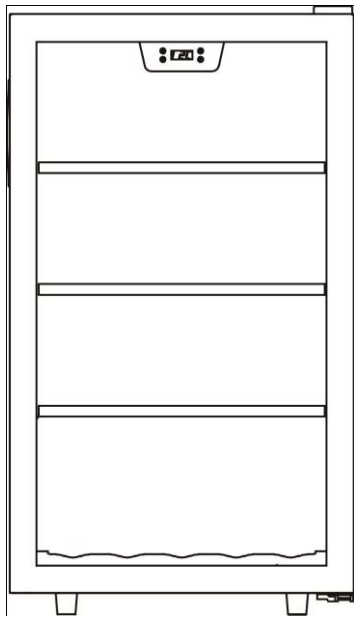
Model	AWC 85-1	AWC 130-1
Husholdningskøleapparat kategori	2	2
Strømforsyning	220-240 V, 50 Hz	220-240 V, 50 Hz
Produkt dimensioner (Bredde x Dybde x Højde cm)	48x56.5x85cm	55X56.5x127.7cm
Netto vægt (kg)	31.09	50
Energi effektivitetsklasse	B	B
Årligt energiforbrug (AEC)	200 kWh/år	214 kWh/år
Brugbar volumen (Liter) i rummene	128 L	242L
Afrimning	Automatisk	Automatisk
Klimaklasse	SN/T	SN/T
Akustiske emissioner. i luft i dB(A) re 1pW	43 dB	43dB
Installationstype	Frit stående	Frit stående

Dette apparat er udelukkende beregnet til opbevaring af vin.

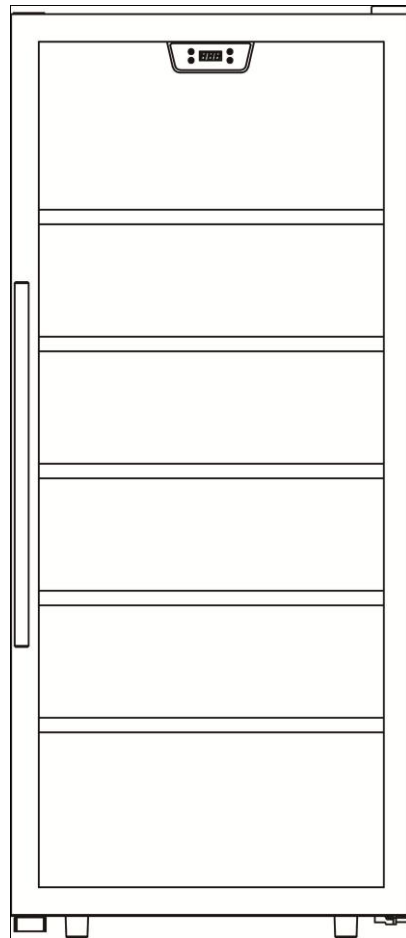
VIBOCOLD®

MORE THAN COOL

Instruction Manual



AWC 85-1



AWC 130-1

Before use, please read and follow the safety rules and operating instructions in this manual.

Firstly, we would like to thank you for choosing our products and hope that this appliance will fully live up to your expectations.

1. GENERAL SAFETY INSTRUCTIONS

Before the installation and use of the appliance, carefully read the instructions. The manufacturer is not responsible if an incorrect installation and use causes injuries and damages. Always keep the instructions with the appliance for future reference.

Safety of children and other vulnerable persons

- This appliance may be used by children aged 8 years and above, and by persons who are physically, sensorially or mentally handicapped, or who have not learned to use the appliance, providing they are supervised by a person familiar with the appliance and who is aware of the risks involved. Children should not be allowed to play with the appliance. User cleaning and servicing operations should not be carried out by children, unless they are more than 8 years old and are supervised.
- Keep all packaging out of the reach of children, as there is a risk of suffocation.
- If you decide to scrap the appliance, disconnect it from the wall socket, cut the connection cable (as close to the appliance as possible) and remove the door, in order to prevent children playing with it, with the

resulting risk of electric shock or being trapped inside.

- If an appliance with a magnetic door seal is being replaced by another appliance with a latch on the door or on the seal, ensure that the latch is disabled before selling or scrapping the old appliance.

This will prevent the appliance from being transformed into a trap for children.

- Use this appliance for storage of wine only.

- Keep the appliance and its power cable out of reach of children less than 8 years old.

General safety

CAUTION — This appliance is designed for home use.

CAUTION — Never store inflammable substances, such as aerosols, inside the appliance, as they could leak or release fluids.

CAUTION — A damaged power cable should be immediately replaced by the manufacturer or by a qualified retailer, in order to avoid any risk of electric shock.

CAUTION — Keep the ventilation openings well open and ensure that air can circulate, especially if the appliance is recessed into a wall.

CAUTION — Do not damage the refrigerating circuit.

CAUTION — Do not use electrical appliances inside the compartment, unless they are recommended by the manufacturer.

CAUTION — The refrigerating and insulating systems contain inflammable gases. When the appliance is scrapped, it should be deposited at an accredited collection centre. Do not expose the appliance to fire.

Refrigerating fluid

The refrigerating circuit in the appliance uses refrigerating isobutane (R600a), which is a highly inflammable natural gas and is therefore dangerous for the environment. When transporting or installing the appliance, ensure that no element of the refrigerating circuit is damaged. The refrigerating fluid (R600a) is inflammable.

Caution: Fire rise

If the refrigerating circuit is damaged:

- Avoid open flames or any source of combustion.
- Ensure that the room in which the appliance is installed is well ventilated. It is dangerous to change the specification of the appliance in any way whatsoever.

Damage to the power cable may cause a short circuit and/or electric shock.

Electrical safety

- We decline any liability in respect of incidents caused by poor electrical installation.
- Do not extend the power cable. Do not use an extension cable, or adapter, or multi-way socket.
- Check that the wall socket is not damaged. A wall socket in poor condition may cause the appliance to overheat and explode.
- Check that the wall socket used for the appliance is properly accessible.
- Never pull on the main power cable.
- Ensure that the appliance is always electrically earthed.
- If the wall socket is loose, do not connect the cable, as there is a risk of electric shock or fire.
- Do not use the appliance if the interior lighting cover is not installed.
- Disconnect the appliance before replacing the lighting bulb.
- The appliance operates on a single phase 220~240 V / 50 Hz power supply.

The appliance must be connected to an earthed wall socket, in accordance with applicable recommendations.

- Do not attempt to replace a damaged power cable, contact your after-sales service.
- The power socket must be easily accessible but out of reach of children.

In case of doubt, contact your installation technician.

Daily utilisation

- Do not store inflammable substances or fluids inside the appliance.
This would create a risk of explosion.
- Do not operate other electrical equipment inside the appliance
(mixers, whirling rotor for ice cream, etc.).
- When disconnecting the appliance, grip the plug firmly and do not pull on the cable.
- Do not expose the appliance to direct sunlight.
- Keep the appliance away from candles, luminaries and open flames, in order to avoid fire risk.
- This appliance is only designed to store wines and drinks.
- The appliance is heavy. Be careful when moving it.
- If your appliance is equipped with castors, remember that these are only designed to facilitate minor movements. Do not move the appliance over long distances.
- Do not lean or climb on the appliance or its elements.
- In order to avoid falling objects and to prevent damage to the appliance, do not overload the compartments of the appliance.

Caution! Cleaning and servicing

- Before carrying out servicing, switch off the power supply and disconnect the appliance.
- When cleaning the appliance, do not use metal objects, steam systems, volatile fluids, organic solvents or abrasive substances.
- Do not use sharp or pointed objects to remove ice. Use a plastic Scraper.

Important information concerning installation!

- To ensure proper electrical connection, follow the recommendations given in the present manual.
- Unpack the appliance and visually check that it is not damaged. Do not connect a damaged appliance. Inform your retailer or point of sale of any damage. In such a case, keep the packaging.
- It is recommended that the appliance be allowed to settle for at least 4 hours before connecting the electrical power supply, so that the compressor fluid feed is correct.
- Proper air circulation is necessary to avoid overheating. To ensure sufficient ventilation, observe the installation recommendations Provided.
- In order to avoid fire risk, wherever possible, ensure that the appliance is not in contact with walls or with any hot element (compressor,

condenser). Observe the installation recommendations.

- The appliance should not be placed close to radiators or cooking hot plates or gas rings.
- Check that electrical sockets remain accessible when the appliance is installed.

Power saving

To limit the electricity consumption of your appliance:

- Install it in an appropriate place (see “Installing your appliance”).
- Leave the doors open as little time as possible.
- To ensure that the appliance operates properly, clean the condenser regularly (see “Routine servicing of your appliance”).
- Regularly inspect the door seals and ensure that they are still closing properly. If this is not the case, contact your after-sales service.

Trouble shooting

- Any electrical work should be carried out by a qualified and skilled technician.
- The appliance should be repaired by an accredited repair centre, using only manufacturer’s original spare parts.

The appliance is designed for home use only. The manufacturer declines any liability whatsoever in the case of other utilisations



R600a

Safety instructions



Caution: Do not obstruct the ventilation grills on the appliance.



Caution: Do not store explosive substances, such as aerosol cans containing an inflammable propellant, in the appliance.



Caution: Do not damage the refrigerating circuit in the appliance.



Caution: The refrigerating units use isobutane (R600a), and should not be placed close to ignition sources (for example, electrical contacts that are exposed or open contacts that could be closed by the refrigerating fluid in the event of a leak). The refrigerating fluid type is specified on the power cabinet identification plate.



Caution: Do not use electrical equipment in the compartments of the appliance, unless they are of the type recommended by the manufacturer.

This appliance meets the requirements of all applicable European directives and their amendments, and notably complies with the following standards:

1907/2006 (REACH)

2011/65/EU (ROHS)

2006/95/EC relating to electrical safety

2004/108/EC relating to electro-magnetic compatibility

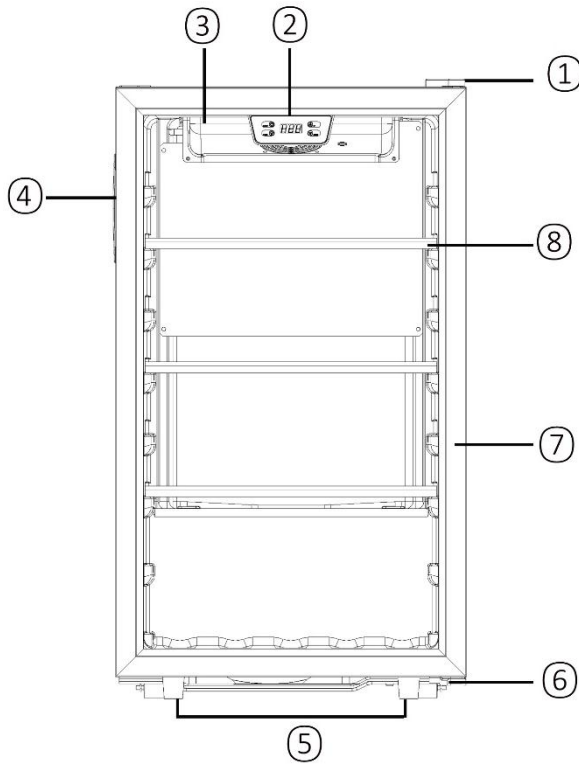
2008/48 relating to electro-magnetic fields

2010/30 and 1060/2010 relating to energy labels



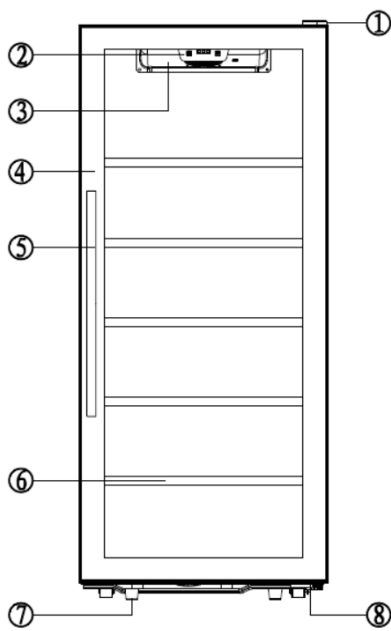
2. DESCRIPTION OF THE APPLIANCE

AWC 85-1



①	Upper hinge
②	Control panel
③	Fan
④	Integrated handle
⑤	Adjustable feet
⑥	Lower hinge
⑦	Door
⑧	Shelf

AWC 130-1



①	Upper hinge
②	Control panel
③	Fan
④	Door
⑤	Handle
⑥	Shelf
⑦	Adjustable feet
⑧	Lower hinge

3.INSTALLATION INSTRUCTIONS

Before using your wine cooler:

- Remove inner and outer packaging.
- Before connecting the appliance to the electrical socket, leave it in position for 24 hours. This will reduce the possibility of malfunction of the refrigeration circuit due to transport.
- Clean the inside using a soft cloth and lukewarm water.

Using your wine cooler:

Your wine cellar must be positioned in a room with an ambient temperature between 16 and +43°C.

If the ambient temperature is higher or lower, the performance of your appliance may be affected and it may not be possible to obtain temperatures between 5 and 20 degrees.

Climate class	Ambient temperature
SN	+10°C to +32°C
N	+16°C to +32°C
ST	+16°C to +38°C
T	+16°C to +43°C

Installing your wine cooler:

- This wine cellar is designed for free-standing installation.
- Position it in a place with sufficient strength to support its weight when loaded. To ensure that it is Levelled, adjust the height of the feet underneath.
- To get the best from your appliance with the lowest energy consumption, do not place the appliance close to a heat source (heater, cooker, etc.), do not expose it to direct sunlight, and do not place it in a room which is too cold.
- Connect the appliance to a single socket, leaving a 50 mm gap between the back of the cellar and the

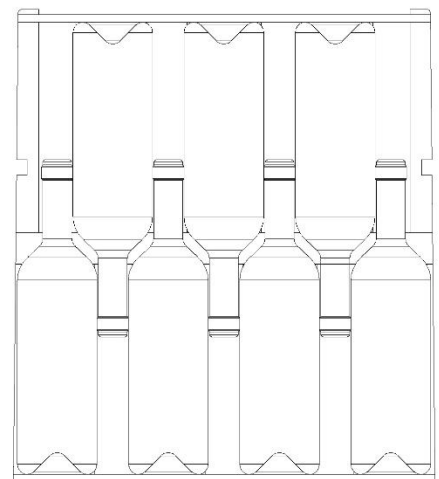
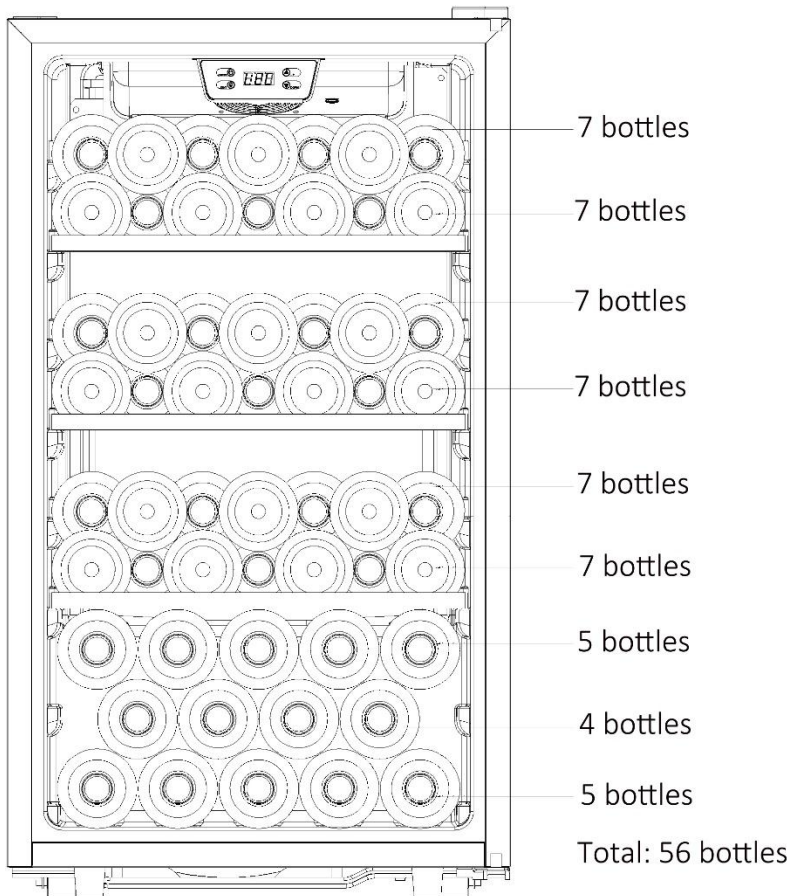
wall. Be careful to support it, so that your wine cooler is perfectly level. (The use of a spirit level is recommended). This will prevent any movement due to instability, generating noise and vibration, and will ensure that the door seals perfectly.

Bottle loading plan

The maximum recommended loading quantities for bottles are given as guidelines and are indicative only; they provide a quick estimate of the size of the appliance.

They correspond to tests conducted with a standard bottle: the standard “75 cl light Bordeaux” bottle.

AWC 85-1:



This appliance temperature range is 5-20°C.

Important notice: after selecting the desired temperature, the display will continue to show the real temperature inside the equipment, which will vary gradually until it reaches the selected temperature.

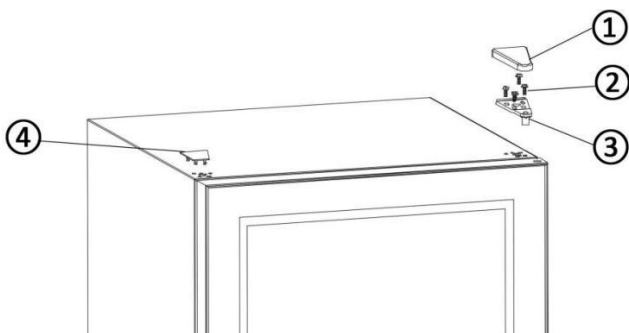
- Press power switch to turn on the appliance.
 - Press power switch for 3 seconds to turn off the appliance.
 - Press temperature control button “▲” and “▼” together for 3 seconds to change the LED display from Celsius to Fahrenheit.
 - You can set the desired temperature by pressing “▲” or “▼”.
- The temperature selected will increase/decrease by 1°C with each press of the buttons.
- Press light switch to turn on or turn off the light.

Door Reverse:

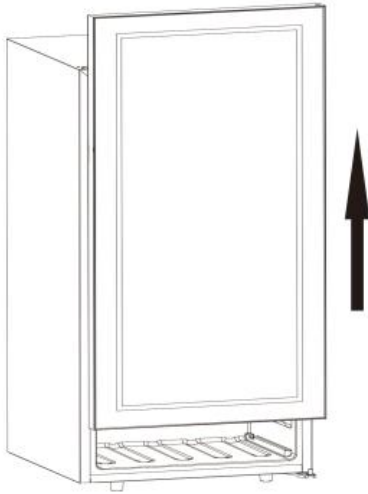
This door of the appliance is reversible, the door is set to be hinged right at purchase, you can change it to the left by following below instructions:

For model AWC 85-1 door reverse:

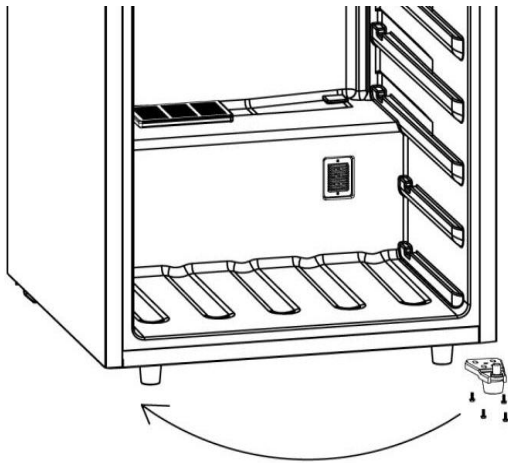
1. Close the door
2. Remove the right upper hinge cover ①, and then unscrew ② and remove the hinge ③. Remove the left hinge hole cover pad ④



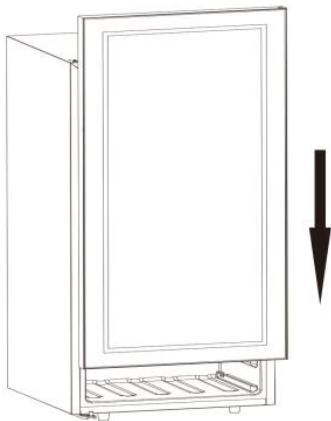
3. Remove the door from the cabinet by opening it slightly and lifting



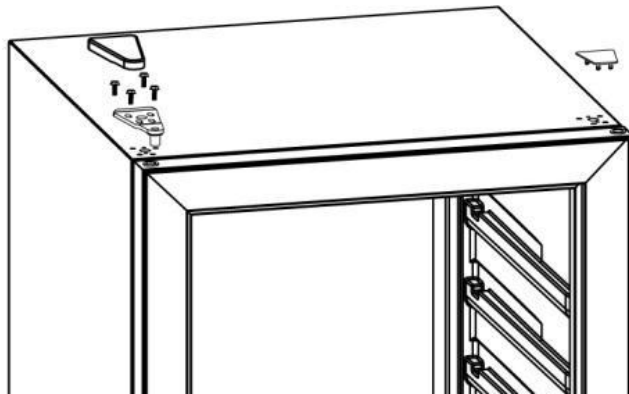
4. Remove the lower hinge parts at the right and then install it at the left



5. Turn the door by 180°, then Slightly lift the door, move it down till fit into the door pivot on the lower hinge.

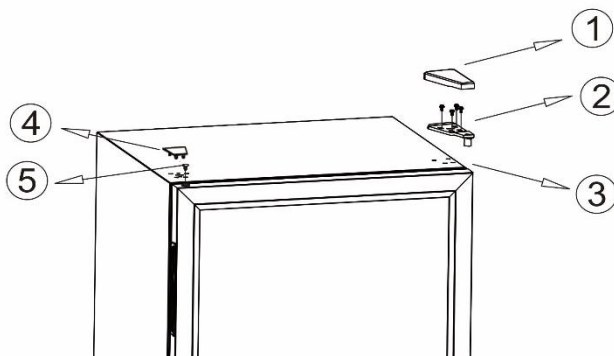


6. Relocate the upper hinge part at the left, and cover the right hinge hole with black pad

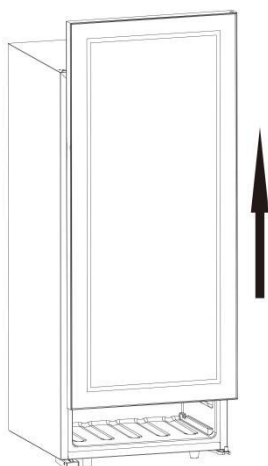


For model AWC 85-1 door reverse:

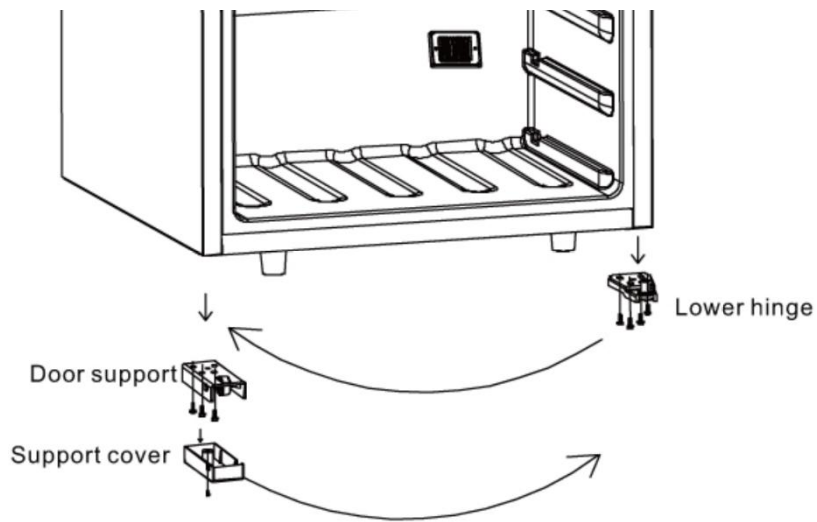
1. Close the door
2. Remove the right upper hinge cover ①, and then unscrew ② and remove the hinge ③. Remove the left hinge hole covers ④, remove door shaft cover ⑤



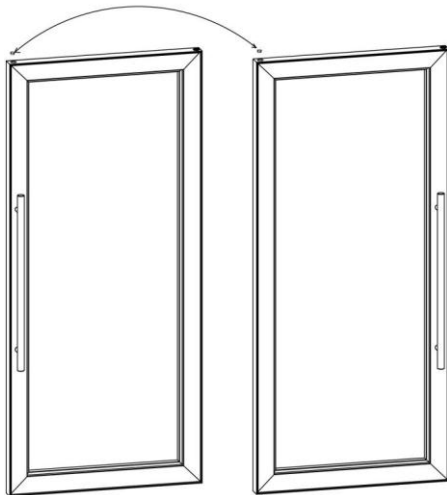
3. Remove the door from the cabinet by opening it slightly and lifting.



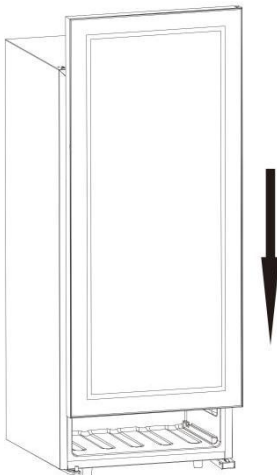
4. Remove the lower hinge parts at the right and then install it at the left side, remove the door support and door support cover at the left side and install it at the right side



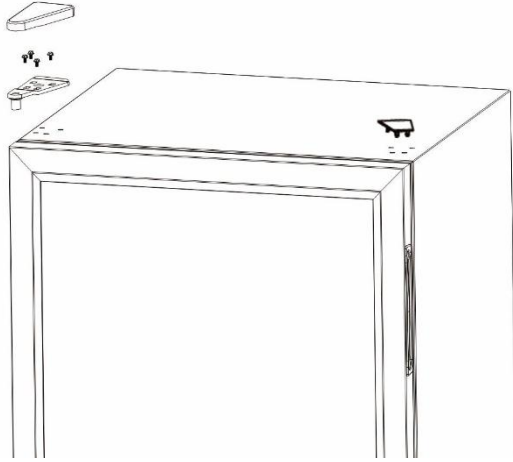
5. Turn the door by 180° ,



6. Slightly lift the door, move it down till fit into the door pivot on the lower hinge.



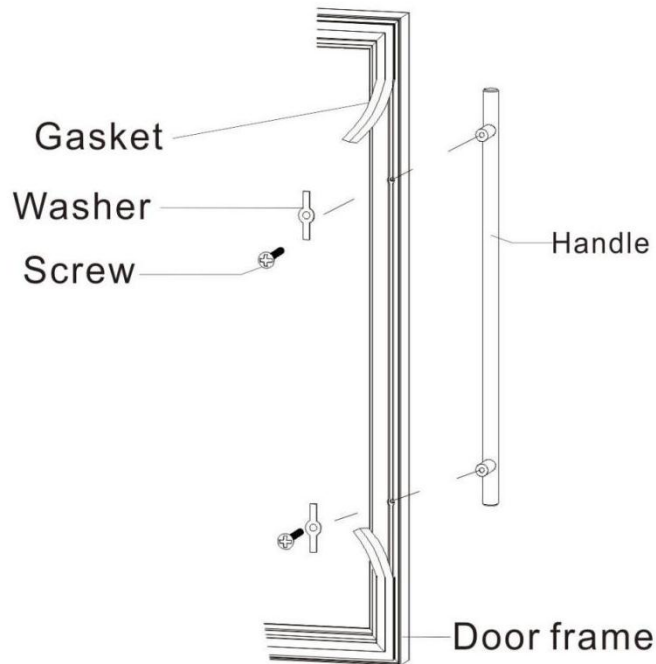
7. Relocate the upper hinge part at the left, and cover the right hinge holes on the right of top cabinet. And put door shaft cover on the door shaft hole.



Handle installation(for model AWC 130-1 only)

Model AWC 130-1 includes one stainless steel handle, follow the instructions below to install the handle.

1. Pull away the door gasket in the area where the handles is to be installed. The gasket is easily displaced by hand, no tools are necessary. Do not use too much force when pulling away the gasket.



2. Align the handle with the screws and tighten the screws until the handle is both flush and secured tightly against the door frame(DO NOT over-tighten as this will cause damage to the handle assembly and door glass surface.
3. Restore the door gasket into its original position to finish handle installation.

4. EQUIPMENT

The climate control system

According to advice from specialists, the ideal temperature for storing wine is around 12°C, within a bracket of 10 to 14°C. Do not confuse this with service temperature, which varies between 5 and 18°C, depending on the specific nature of the wine.

It is especially important to avoid sudden changes in temperature. Designed by specialists for oenophiles, this appliance, unlike a simple refrigerator, takes into account the sensitivity of grand cru wines to sudden variations in temperature by ensuring the close control of a constant average temperature.

The anti-vibration system:

The refrigeration compressor is equipped with special dampers (silent-blocks) and the inner space is insulated from the body by a thick layer of polyurethane foam. These characteristics prevent the transmission of vibration to your wines.

Defrosting:

Your appliance is equipped with an automatic defrost cycle. When a cooling cycle finishes, the appliance's refrigerated surfaces are defrosted automatically. The defrost water is channeled into a condensates evaporation tray which is located in the back of the appliance near the compressor. The heat produced by the compressor then evaporates the condensates collected in the tray.

5. LOADING

The maximum recommended loading quantities for bottles are given as guidelines and are indicative only; they provide a quick estimate of the size of the appliance (similar to the capacity of a refrigerator expressed in litres).

They correspond to tests conducted with a standard bottle: the standard "75 cl light Bordeaux" bottle - standards apply the geographical origin of each bottle shape (Bordeaux, Burgundy, Provence, etc.) and a type (traditional, heavy, light, flute, etc.), each with its own diameter and height.

In reality and in extreme cases, you could store more bottles by stacking the same type of bottle without using shelves, but a varied cellar comprises a wide variety of bottles and the practical aspect of everyday cellar management limits its capacity. You will therefore probably load the appliance a little less than the recommended maximum.

6. MAINTENANCE

Before cleaning your appliance (something to be done regularly), disconnect it by removing the plug or by pulling the fuse on the circuit.

Before using your appliance for the first time and regularly after that, we recommend that you clean the inside and outside (front, sides and top) with warm water mixed with a gentle cleaning product. Rinse with clean water and allow to dry before reconnecting. Do not use solvents or abrasives.

Wash the plastic coating on the steel shelves with a mild detergent solution and then dry with a soft cloth. Wooden shelves require no particular maintenance.

When the appliance is switched on for the first time, there may be a residual odour. In that case, run the appliance empty for a few hours at the coldest possible temperature. The cold will kill any odours.

7. STORING YOUR WINE COOLER

If you will not be using your appliance for short periods, leave the control panel with its usual settings.

During an extended shutdown:

- Remove all bottles from the appliance
- Unplug the appliance
- Thoroughly clean the inside and outside of the appliance
- Leave the door open to prevent condensation, unpleasant odours and mould.

8. WHAT TO DO IN THE EVENT OF A POWER CUT

Most power cuts are resolved within a short time. A power cut of 1 or 2 hours will not affect the temperature in your cellar. To protect your wines during a power cut, avoid opening the door as much as possible.

During very long power cuts, take the necessary measures to protect your wine.

-If the appliance is disconnected or if there is a power cut, you must wait three to five minutes before re-starting. If you try to re-start before this time, the compressor will only re-start after 3 to 5 minutes (if the temperature requires).

-When switching on for the first time or following a prolonged shutdown, it is possible that when re-starting, the temperatures selected and those displayed are not the same. This is normal. It will take a few hours before they stabilise.

9. IF YOU NEED TO MOVE YOUR WINE COOLER

First, disconnect your appliance.

Remove all bottles and secure any loose parts.

To avoid damaging the levelling screws on the feet, screw them tightly into the base.

Move the appliance in an upright position (preferably) or note the direction in which the appliance may be laid down by looking at its packaging.

10. IN THE EVENT OF A BREAKDOWN

Despite the care we take during production, a breakdown can never be totally ruled out. Before contacting your retailer's after-sales department, please check that:

- 1.the appliance is properly plugged in;
- 2.there is not a power cut in progress;
- 3.the breakdown is not one of those described in the table at the end of this manual.

IMPORTANT:

If the mains cable supplied is damaged, it must be replaced by the manufacturer, a centre approved by the brand or by the retailer. In all cases, it must be replaced by qualified personnel, so as to avoid any risk of injury.

IF THESE CHECKS REVEAL NOTHING, THEN CONTACT YOUR RETAILER'S AFTER-SALES DEPARTMENT.

CAUTION!

Unplug the appliance before carrying out any maintenance or repair work.

11. PROBLEMS AND SOLUTIONS

You can solve many simple problems with your wine cooler yourself, thus avoiding having to contact your after-sales department. Try the following suggestions.

PROBLEM	POSSIBLE CAUSES
<i>Appliance is not running</i>	<i>Appliance is not plugged in</i> <i>Appliance is not turned on</i> <i>Check if voltage of the installation</i> <i>Check the circuit breaker or if fuse has blown</i>
<i>Appliance is not cold enough</i>	<i>Check the temperature control setting</i> <i>Check if ambient temperature is beyond appliance operating temperature</i> <i>The door is opened too frequently</i> <i>The door is not closed properly</i> <i>The door is not sealing properly</i> <i>Insufficient free space around the appliance</i>
<i>The compressor starts and stops frequently</i>	<i>The external temperature is high.</i> <i>A large quantity of bottles has been put into the cellar.</i> <i>The appliance is opened frequently.</i> <i>The door is not properly closed.</i> <i>The cellar has not been correctly set.</i>
<i>LED lights do not operate</i>	<i>The appliance is not plugged in</i> <i>The fuse has blown</i> <i>LED lights are not broken</i> <i>The light switch is off</i>
<i>Vibration</i>	<i>Check and ensure that the appliance is level</i>
<i>The appliance makes a lot of noise</i>	<i>A noise resembling circulating water is produced by the coolant gas and this is normal.</i> <i>At the end of a cooling cycle, you can hear the noise of water circulating.</i> <i>Expansion and contraction of the internal walls may cause a cracking sound.</i> <i>The appliance is not level</i> <i>Check if fan is in good condition</i>
<i>The door does not close properly</i>	<i>The appliance is not level.</i> <i>The door seal is dirty or damaged.</i> <i>The shelves are not positioned correctly.</i> <i>A part of the contents is preventing the door from closing.</i>
<i>LED display is not working properly</i>	<i>Control panel failed</i> <i>Power PCB has broken</i> <i>The appliance is not plugged in</i> <i>The probe is not working</i>

12. ENVIRONMENT



This product complies with EU WEEE Directive 2002/96/EC.

The crossed-out waste bin symbol on this appliance means that, at the end of its life, the appliance should be recycled separately from other domestic waste.

It should therefore be disposed of at a selective collection centre for electrical and/or electronic appliances or, if you are buying an equivalent product, by the retailer of the new product.

The user is responsible for taking the appliance to the appropriate collection centre at the end of its useful life. Selective and appropriate collection for the recycling of no-longer-used appliances and their disposal and destruction in an environmentally friendly manner helps to prevent potential negative effects on the environment and health, and encourages the recycling of materials used to make the product.

For more detailed information about available collection systems, contact your local waste collection organisation or the retail outlet where you bought the product.

13. WARNING

Since we make continuous improvements to our products, we reserve the right to modify technical characteristics without notice.

Warranties for our brand products are offered exclusively by selected retailers. No part of these instructions may be considered as a supplementary warranty.

We cannot be held liable for errors or technical or editorial omissions in this document.

Non-binding document.

APPENDIX 1

Model	AWC 85-1	AWC 130-1
Domestic refrigeration appliance category	2	2
Power Supply	220-240 V, 50 Hz	220-240 V, 50 Hz
Product Dimensions (Wx D x H cm)	48x56.5x85cm	55X56.5x127.7cm
Net Weight (kg)	31.09	50
Energy efficiency class	B	B
Annual energy consumption (AEC)	200 kWh/year	214 kWh/year
Usable volume of the compartments	128 L	242L
Defrosting	Automatic	Automatic
Climate class	SN/T	SN/T
Acoustic emissions in air in dB(A) re	43 dB	43dB
Installation type	Free standing	Free standing

This appliance is intended exclusively for the storage of wine.