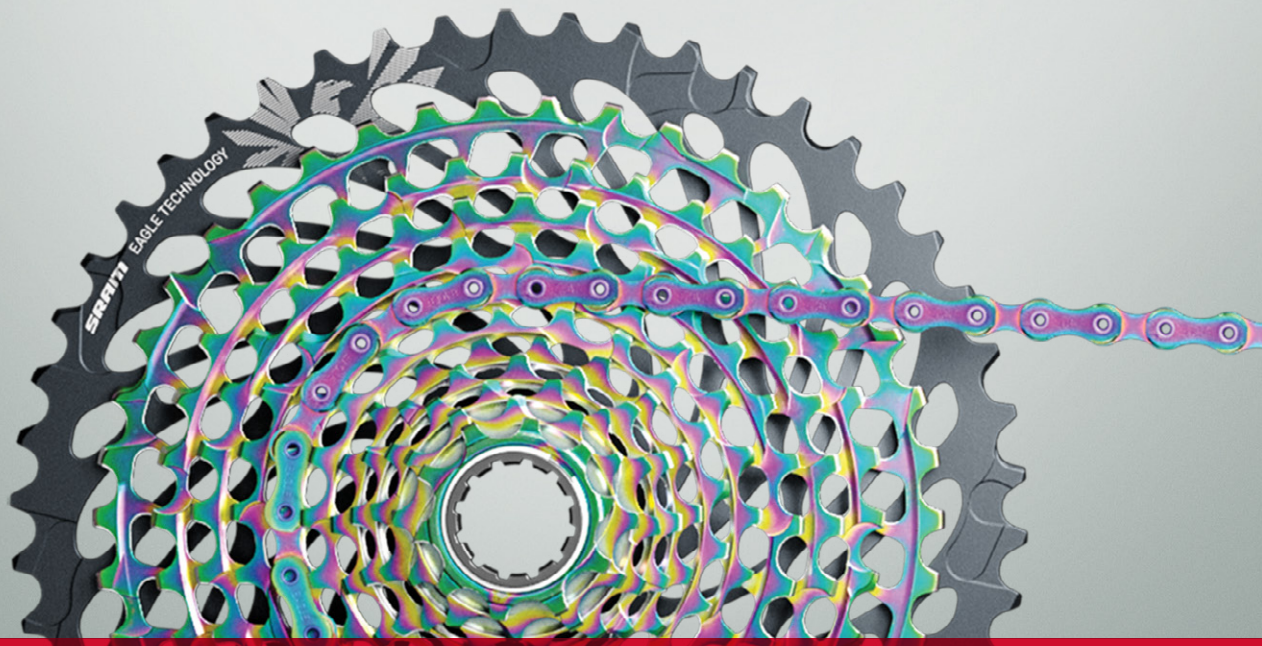


SRAM



MTB and Road Cassette and Chains



USER MANUAL

MTB and Road Cassettes and Chains
User Manual

MTB und Rennräder
Bedienungsanleitung für Kassetten
und Ketten

MTB y carretera Manual de usuario de
casetes y cadenas

MTB et route Manuel de l'utilisateur
des cassettes et chaînes

MTB e strada Manuale dell'utente per
cassette e catene

MTB en racefietsen Cassettes en
kettingen Gebruikershandleiding

MTB e Estrada Manual do Utilizador
de Cassetes e Correntes

MTB およびロードカセットおよびチェー
ンユーザー・マニュアル

MTB 和公路车飞轮和链条用户手册

Tools and Supplies **4**

Werkzeuge und Material
Herramientas y accesorios
Outils et accessoires
Strumenti e forniture
Gereedschap en benodigdheden
Ferramentas e produtos a usar
ツールおよび付属品
工具和用品

e-MTB/Pedelec Usage **5**

Verwendung an e-MTB/Pedelec
Uso de la e-MTB/Pedelec
Utilisation sur VTTAE/Pedelec
Utilizzo di e-MTB/Pedelec
e-MTB/Pedelec gebruik
Uso de e-MTB/Pedelec
e-MTB/Pedelecの使用
e-MTB/Pedelec用途

Cassette Installation **6**

Einbau der Kassette
Instalación del casete
Installation de la cassette
Installazione della cassetta
De cassette installeren
Instalação da Cassete
カセットの取り付け
飞轮安装

Cassette and Driver Body Compatibility **7**

Kompatibilität der Kassette mit Freilaufkörpern
Compatibilidad entre casetes y núcleos
Compatibilité entre la cassette et le corps de cassette
Compatibilidade da casete e do corpo accionador
Compatibilità della cassetta e del corpo dell'elemento motore
Compatibiliteit tussen cassette en aandrijver
カセットおよびドライバー・ボディの適合性
飞轮与塔基的兼容性

SRAM XD/XDR Driver Body **8**

SRAM XD/XDR-Freilaufkörper
Núcleo XD/XDR de SRAM
Corps de cassette SRAM XD/XDR
Corpo dell'elemento motore SRAM XD/XDR
SRAM XD/XDR-aandrijver
Corpo accionador SRAM XD/XDR
SRAM XD / XDR ドライバー・ボディ
SRAM XD/XDR 塔基

Splined non-XD Driver Body **9**

Verzahrter Nicht-XD-Freilaufkörper
Núcleo no XD ranurado
Corps de cassette cannelé non XD
Corpo dell'elemento motore scanalato non XD
Getande niet-XD-aandrijver
Corpo propulsor (driver body) com estrias não XD
スプライン付きの非XDドライバー・ボディ
非 XD 花键塔基

MTB and Road Chain Installation **10**

Montage der Kette an MTB und Rennrädern
Instalación de la cadena para MTB y carretera
Installation de la chaîne MTB et route
Installazione della catena per MTB e strada
De ketting voor MTB en racefietsen installeren
MTB e estrada, instalação da corrente
MTBおよびロードのチェーンの取り付け
MTB 和公路车链条安装

Full Suspension Bicycles **11**

Vollgefederte Fahrräder
Bicicletas con suspensión integral
Vélos tout suspendus
Biciclette con sospensione completa
Fietsen met voor- en achtervering
Bicicletas com suspensão completa
フル・サスペンションの自転車
全避震自行车

MTB Chain Sizing **12**

MTB-Kettenlänge
Tamaño de la cadena de MTB
Mesurer une chaîne pour VTT
Dimensionamento della catena MTB
De ketting voor mountainbikes inkorten
Determinação do tamanho da corrente MTB
MTBチェーンの長さの調節
山地车 链条尺寸测量

Eagle X-SYNC 2 Oval Chainrings **13**

Road Chain Sizing **14**

Rennrad-Kettenlänge
Ajuste de longitud de la cadena
Mesurer une chaîne pour route
Dimensionamento della catena Road
De ketting voor racefietsen inkorten
Determinação do tamanho da corrente Road (Estrada)
Roadチェーンの長さの調節
公路车 链条尺寸测量

PowerLock™ Installation **15**

Einbau des PowerLock
Instalación del PowerLock
Installation du PowerLock
Installazione PowerLock
PowerLock installeren
Instalação do PowerLock
PowerLock の取り付け
PowerLock 安装

PowerLink Installation **20**

Einbau des PowerLink
Instalación del PowerLink
Installation du PowerLink
Installazione PowerLink
PowerLink installeren
Instalação do PowerLink
PowerLink の取り付け
PowerLink 安装

Maintenance **21**

Wartung
Mantenimiento
Entretien
Manutenzione
Onderhoud
Manutenção
メンテナンス
保养

Chain Replacement **22**

Austausch der Kette
Sustitución de la cadena
Remplacement de la chaîne
Sostituzione della catena
De ketting vervangen
Substituição da corrente
チェーンの交換
链条更换

Tools and Supplies

Werkzeuge und Material
Herramientas y accesorios

Outils et accessoires
Strumenti e forniture
Gereedschap en benodigdheden

Ferramentas e produtos a usar
ツールおよび付属品
工具和用品

Highly specialized tools and supplies are required for the installation of your SRAM components. We recommend that you have a qualified bicycle mechanic install your SRAM components.

Für den Einbau Ihrer SRAM-Komponenten werden hochspezialisierte Werkzeuge und spezielles Material benötigt. Es wird empfohlen, den Einbau Ihrer SRAM-Komponenten von einem qualifizierten Fahrradmechaniker durchführen zu lassen.

Para instalar componentes SRAM, necesitará herramientas y accesorios muy especializados. Le recomendamos que confíe la instalación de sus componentes SRAM a un mecánico de bicicletas cualificado.

Des outils et accessoires hautement spécialisés sont nécessaires pour l'installation de vos composants SRAM. Nous vous recommandons de faire installer vos composants SRAM par un mécanicien vélo qualifié.

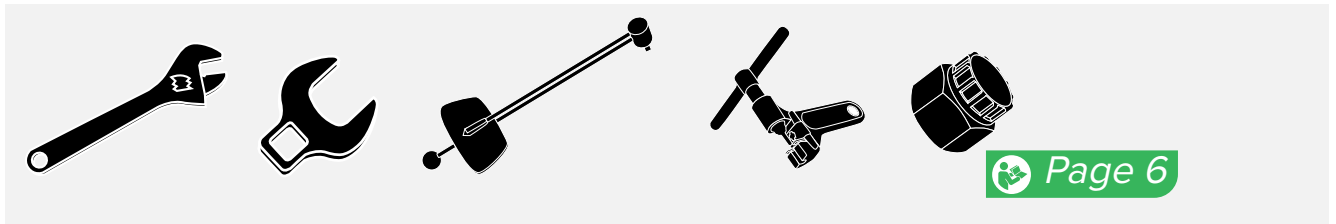
Sono necessari strumenti e forniture altamente specializzati per l'installazione dei componenti SRAM. Consigliamo di far installare i componenti SRAM da un meccanico per biciclette qualificato.

Hooggespecialiseerd gereedschap en benodigdheden zijn nodig voor de installatie van uw SRAM-componenten. We bevelen aan om uw SRAM-componenten door een vakbekwame fietsenmaker te laten installeren.

São necessárias ferramentas e produtos altamente especializados para a instalação dos seus componentes SRAM. Recomendamos que mande um mecânico de bicicletas qualificado instalar os seus componentes SRAM.

SRAM コンポーネントの取り付けには、非常に特殊なツールおよび付属品が必要です。当社では、SRAM コンポーネントの取り付けは、専門の自転車整備士に依頼することを推奨しています。

安装 SRAM 组件需要非常专业的工具和用品。我们建议您让专业的自行车技工安装 SRAM 组件。



NOTICE

SRAM components are designed for use only on bicycles that are pedal powered or pedal assisted (e-Bike/Pedelec).

SRAM eTap AXS systems have multi-shift functionality enabled by default. To protect the components from damage and preserve the warranty, use the SRAM AXS app to disable multi-shift functionality for SRAM eTap AXS systems installed on e-Bike/Pedelec style bicycles. To disable the Multi-shift function, navigate to the system's Drivetrain Settings within the SRAM AXS app.

To qualify for the warranty, Eagle Chain, Cassette, and Rear Derailleur must be used with a SRAM Single Click shifter when used on e-MTB/Pedelec style bicycles.

The complete SRAM Warranty is available at www.sram.com.

HINWEIS

SRAM-Komponenten sind ausschließlich für die Verwendung an Fahrrädern ausgelegt, die mit Pedalkraft oder Pedalkraftunterstützung (e-Bikes/Pedelecs) angetrieben werden.

Bei SRAM eTap AXS-Systemen ist die Mehrfach-Schaltfunktion standardmäßig aktiviert. Um die Komponenten vor Schäden zu schützen und die Garantie aufrechtzuerhalten, deaktivieren Sie für SRAM eTap AXS-Systeme, die an e-Bikes/Pedelecs montiert sind, die Mehrfach-Schaltfunktion in der SRAM AXS-App. Zum Deaktivieren der Mehrfach-Schaltfunktion navigieren Sie in der SRAM AXS App zu den Antriebseinstellungen des Systems.

Um die Garantie in Anspruch nehmen zu können, müssen Eagle-Kette, -Kassette und -Schaltwerk bei Verwendung an Fahrrädern mit elektrischem Hilfsmotor (e-MTB/Pedelec) zusammen mit einem SRAM Single Click Schalthebel verwendet werden.

Die vollständige SRAM-Garantie ist auf www.sram.com verfügbar.

AVISO

Los componentes SRAM están diseñados para su uso exclusivo en bicicletas de pedaleo normal o asistido (e-Bike/Pedelec).

Los sistemas SRAM eTap AXS incluyen una función de cambio múltiple que está activada de manera predeterminada. Para proteger los componentes frente a daños y mantener la validez de la garantía, utilice la aplicación SRAM AXS para desactivar la función de cambio múltiple de los sistemas SRAM eTap AXS instalados en bicicletas de tipo e-Bike/Pedelec. Para desactivar la función de cambio múltiple, acceda a la configuración de transmisión del sistema en la aplicación SRAM AXS.

Para poder disfrutar de la garantía, el cambiador trasero, el casete y la cadena Eagle se deben usar con una palanca de cambio SRAM Single Click si se montan en bicicletas de tipo e-MTB/Pedelec.

La garantía completa de SRAM está disponible en www.sram.com.

AVIS

Les composants SRAM sont conçus pour être utilisés exclusivement sur des vélos classiques ou sur des vélos équipés d'une assistance au pédalage (vélos à assistance électrique/Pedelec).

Sur les systèmes SRAM eTap AXS, la fonction multi-shift (passage de vitesses multiples) est désactivée par défaut. Pour éviter d'endommager les composants et préserver la garantie, désactivez la fonction multi-shift grâce à l'appli SRAM AXS lorsque vous utilisez des systèmes SRAM eTap AXS montés sur des vélos à assistance électrique/Pedelec. Pour désactiver la fonction Multi-shift, accédez à la page des paramètres de la transmission dans l'appli SRAM AXS.

Pour pouvoir bénéficier de la garantie, la chaîne, la cassette et le dérailleur arrière Eagle doivent être utilisés avec un levier de dérailleur SRAM Single Click en cas de montage sur des vélos Pedelec ou des VTTAE.

La garantie SRAM complète est disponible sur le site www.sram.com.

AVVISO

I componenti SRAM sono stati concepiti per essere utilizzati solo su biciclette elettriche o a pedalata assistita (e-Bike/Pedelec).

I sistemi SRAM eTap AXS hanno la funzionalità Multi-shift abilitata per impostazione predefinita. Per proteggere i componenti da danni e per poter continuare ad usufruire della garanzia, utilizzare l'app SRAM AXS per disabilitare la funzionalità Multi-Shift per i sistemi SRAM eTap AXS installati sulle biciclette e-Bike/Pedelec. Per disabilitare la funzione Multi-shift, andare alle impostazioni di trasmissione del sistema nell'app SRAM AXS.

Per ottenere la garanzia, la catena, la cassette e il deragliatore posteriore Eagle devono essere utilizzati con un cambio SRAM Single Click quando utilizzati su biciclette tipo e-MTB/Pedelec.

La garanzia SRAM completa è disponibile all'indirizzo www.sram.com.

MEDEDELING

SRAM-componenten zijn alleen ontworpen voor gebruik op fietsen met pedaalbediening of trapondersteuning (e-Bike/Pedelec).

Bij SRAM eTap AXS-systemen is de multi-shiftfunctionaliteit standaard ingeschakeld. Om beschadiging van de componenten te vermijden en de garantie te vrijwaren, gebruik de SRAM AXS-app om de multi-shiftfunctionaliteit voor SRAM eTap AXS-systemen die op e-Bike/Pedelec-fietsen zijn geïnstalleerd uit te schakelen. Om de multi-shiftfunctie uit te schakelen, ga naar de aandrijvingsinstellingen van het systeem in de SRAM AXS-app.

Om voor de garantie in aanmerking te komen, moeten de Eagle-ketting, cassette en achterderailleur met een SRAM Single Click shifter worden gebruikt wanneer ze op e-MTB's/Pedelecs worden gemonteerd.

De volledige SRAM-garantie is te vinden op www.sram.com.

NOTIFICAÇÃO

Os componentes SRAM são concebidos apenas para uso em bicicletas que são propulsionadas por pedais ou com a assistência de pedais (e-Bike/Pedelec).

Os sistemas SRAM eTap AXS têm uma funcionalidade para meter múltiplas mudanças, que está activada como pré-definição (default). Para proteger de danos os componentes e para preservar a garantia, use a app SRAM AXS para desactivar a funcionalidade de mudanças múltiplas Multi-shift para sistemas SRAM eTap AXS instalados em bicicletas de estilo e-Bike/Pedelec.

Para se qualificarem para a garantia, as correntes Eagle, as cassetes e os derailleurs/desviadores traseiros têm que ser usados com um manípulo de mudanças SRAM Single Click quando forem usados em bicicletas de estilo e-MTB/Pedelec.

Para desactivar a função Multi-shift, deverá navegar para as Configurações da Transmissão (Drivetrain Settings) do sistema, dentro da app SRAM AXS.

A Garantia SRAM completa está disponível em www.sram.com.

注意事項

SRAMのコンポーネントは、ペダル動作またはペダル・アシスト動作(e-Bike / Pedelec)で推進力を得る自転車にのみ使用するよう設計されています。

SRAM eTap AXSシステムは、デフォルト設定でマルチシフト機能がオンになっています。コンポーネントを損傷から保護し、保証を有効に保つため、e-Bike / Pedelecスタイルの自転車にインストールされたSRAM eTap AXSシステムについては、SRAM AXSアプリを使用して、マルチシフト機能をオフにしてください。マルチシフト機能は、SRAM AXSアプリにある、システムのDrivetrain Settings (ドライブ・トレインの設定)でオフにすることができます。

マルチシフト機能は、SRAM AXSアプリにある、システムのDrivetrain Settings (ドライブ・トレインの設定)でオフにすることができます。

完全なSRAMの保証規定は、www.sram.comに掲載されています。

注意

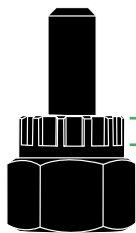
SRAM 零部件旨在仅用于脚踏驱动或脚踏辅助的自行车 (e-Bike/Pedelec)。

SRAM eTap AXS 系统有多档位变速功能。默认状态下, 该功能已被启用。为了防止零部件受损并且为了使保修有效, 请使用 SRAM AXS 应用程序来禁用已在 e-Bike/Pedelec 式自行车上安装的 SRAM eTap AXS 系统的多档位变速功能。若要禁用多档位变速功能, 请在 SRAM AXS 应用程序中浏览系统的传动系统设置。

若要有资格享受质保, Eagle 链条、飞轮和后变速器在用于 e-MTB/Pedelec 式的自行车时必须与 SRAM Single Click指拨一起使用。

《SRAM 保修》完整版可在 www.sram.com 上查看。

SRAM XD and XDR



7 - 8 mm

NOTICE

Cassette locking tool splines must fully engage the cassette locking or locktube (XD). Splines must be between 7 and 8 mm in length for XD and XDR cassettes, and between 4 and 8 mm for splined non-XD cassettes. Use a tool with a guide pin to prevent damage to the components.

If there is lateral play or movement in the cassette after tightening it, contact your SRAM dealer.

SRAM XD cassettes are compatible with the SRAM XD driver body and with the XDR driver body using a 1.85 mm spacer. SRAM XDR cassettes are compatible only with the SRAM XDR driver body standard.

HINWEIS

Das Profil des Sicherungsring-Werkzeugs der Kassette muss vollständig in den Sicherungsring oder das Verriegelungsrohr (XD) der Kassette eingreifen. Die Profile müssen für XD- und XDR-Kassetten 7 bis 8 mm lang und für verzahnte Nicht-XD-Kassetten 4 bis 8 mm lang sein. Verwenden Sie ein Werkzeug mit einem Führungsstift, um Schäden an den Komponenten zu vermeiden.

Wenn die Kassette nach dem Anziehen seitliches Spiel aufweist oder sich seitlich bewegt, wenden Sie sich an Ihren SRAM-Händler.

SRAM XD-Kassetten sind mit dem SRAM XD-Freilaufkörper sowie mit einem 1,85-mm-Distanzring mit dem XDR-Freilaufkörper kompatibel. SRAM XDR-Kassetten sind nur mit dem SRAM XDR-Freilaufkörperstandard kompatibel.

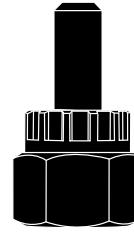
AVISO

Las ranuras de la herramienta de anillo de bloqueo del casete deben encajar completamente en el anillo de bloqueo o el tubo de bloqueo del casete (XD). Las ranuras deben tener una longitud entre 7 y 8 mm para los casetes XD y XDR, y entre 4 y 8 mm para los casetes no XD ranurados. Utilice una herramienta con un pasador guía para evitar dañar los componentes.

Si el casete presenta alguna holgura o movimiento lateral después de haberlo apretado, póngase en contacto con su distribuidor de SRAM.

Los casetes XD de SRAM son compatibles con el núcleo XD de SRAM y con el núcleo XDR si se usa un espaciador de 1,85 mm. Los casetes XDR de SRAM solo son compatibles con el núcleo XDR de SRAM estándar.

Splined 7/8/9/10/11/12 SPD



4 - 8 mm

AVIS

Les cannelures de l'outil d'installation de la cassette doivent être complètement engagées sur la bague de verrouillage ou le tube de verrouillage de la cassette (XD). Les cannelures doivent mesurer entre 7 et 8 mm de longueur pour les cassettes XD et XDR et entre 4 et 8 mm pour les cassettes cannelées non XD. Utilisez un outil doté d'une broche de guidage pour éviter d'endommager les composants.

Si vous constatez du jeu latéral ou du mouvement dans la cassette après l'avoir serrée, contactez votre revendeur SRAM.

Les cassettes SRAM XD sont compatibles avec le corps de cassette SRAM XD et avec le corps de cassette XDR si l'on utilise une entretoise de 1,85 mm. Les cassettes SRAM XDR sont compatibles uniquement avec les corps de cassette SRAM XDR standard.

AVVISO

Le scanalature dello strumento anello di blocco della cassetta devono ingranare completamente nell'anello di blocco o nel tubo di blocco (XD). Le scanalature devono essere di lunghezza compresa fra 7 e 8 mm per cassette XD e XDR e tra 4 mm e 8 mm per cassette scanalate non XD. Utilizzare un utensile con perno guida per evitare danni ai componenti.

Se esiste gioco laterale o movimento nella cassetta dopo aver serrato, contattare il rivenditore SRAM.

Le cassette SRAM XD sono compatibili con il corpo dell'elemento motore SRAM XD e con il corpo dell'elemento motore XDR utilizzando un distanziale da 1,85 mm. Le cassette SRAM XDR sono compatibili solo con lo standard del corpo dell'elemento motore SRAM XDR.

MEDEDELING

De inkepingen van de borgringafnemer moeten volledig in de borgring of borgbuis (XD) grijpen. De vertanding moet voor XD en XDR-cassettes tussen 7 en 8 mm lang zijn en voor getande niet-XD-cassettes tussen 4 en 8 mm lang zijn. Gebruik een gereedschap met een geleidingspen om schade aan de componenten te vermijden.

Als er na het aandraaien van de cassette laterale speling of beweging aanwezig is, neem contact op met uw SRAM-handelaar.

SRAM XD-cassettes zijn compatibel met de SRAM XD-aandrijver en met de XDR-aandrijver die van een 1,85 mm afstandshouder is voorzien. SRAM XDR-cassettes zijn alleen compatibel met de standaard SRAM XDR-aandrijver.

NOTIFICAÇÃO

As estrias da ferramenta para o anel de bloqueio/freio da cassete têm que encaixar completamente no anel de bloqueio ou tubo de bloqueio da cassete (XD). As estrias têm que ter entre 7 e 8 mm de comprimento para cassetes XD e XDR, e entre 4 e 8 mm para cassetes com estrias que não sejam XD. Use uma ferramenta com uma haste guia para evitar danos aos componentes.

Se houver folga lateral ou movimento na cassete depois de a apertar, contacte o seu concessionário SRAM.

As cassetes SRAM XD são compatíveis com o corpo accionador SRAM XD, e com o corpo accionador XDR usando um espaçador de 1,85 mm. As cassetes SRAM XDR são compatíveis apenas com o corpo accionador normal SRAM XDR.

注意事項

カセット・ロックリング・ツールのスプラインが、カセットのロックリングまたはロックチューブ(XD)に完全に噛み合っている必要があります。スプラインの長さは、XDおよびXDRカセットでは7~8 mmの間、スプライン付きの非XDカセットでは4~8 mmの間でなければなりません。ガイド・ピンの付いたツールを使用して、コンポーネントへの損傷を防いでください。

締めた後に、カセットに横方向への遊びがあったり、動いたりする場合は、SRAMディーラーまでご連絡ください。

SRAM XDカセットは、SRAM XDドライバー・ボディおよび1.85 mmのスペーサーを伴ったXDRドライバー・ボディに対応しています。SRAM XDRカセットは、SRAM XDRドライバー・ボディ標準のみに対応しています。

注意

飞轮锁环工具齿条必须完全啮合飞轮锁环或锁管(XD)。XD和XDR飞轮使用的齿条必须在7 mm到8 mm之间,而非XD花键飞轮使用的齿条长度必须在4 mm到8 mm之间。使用一个带定位梢的工具,以防部件受损。

如果拧紧后飞轮内仍有侧向游隙或松动,则请咨询SRAM经销商。

SRAM XD飞轮与SRAM XD塔基兼容,并在使用1.85 mm垫圈的情况下与XDR塔基兼容。SRAM XDR飞轮仅与SRAM XDR塔基标准兼容。

Cassette and Driver Body Compatibility

Kompatibilität der Kassette mit Freilaufkörpern
Compatibilidad entre casetes y núcleos

Compatibilité entre la cassette et le corps de cassette
Compatibilità della cassetta e del corpo dell'elemento motore
Compatibiliteit tussen cassette en aandrijver

Compatibilidade da cassete e do corpo accionador
カセットおよびドライバー・ボディの適合性
飞轮与塔基的兼容性

If required, install a 1.85 mm cassette spacer as indicated below.

Installieren Sie bei Bedarf einen 1,85-mm-Kassettendistanzring, wie unten angegeben.

Si es necesario, instale un espaciador de casete de 1,85 mm como se indica a continuación.

Si nécessaire, installez une entretoise pour cassette de 1,85 mm comme indiqué ci-dessous.



Se necessario, installare il distanziale della cassetta da 1,85 mm come indicato di seguito.

Indien nodig, installeer een 1,85 mm cassette-afstandshouder zoals hieronder weergegeven.

Se for necessário, instale um espaçador de 1,85 mm da cassete, como se indica abaixo.

必要な場合、1.85 mmのカセット・スペーサーを下図のように取り付けてください

如有必要, 请安装 1.85 mm 飞轮垫圈 (如下表所示)。

		Install spacer Distanzring anbringen Instale el espaciador	Installer l'entretoise Installare il distanziale Afstandshouder installeren	Instale o espaciador スペーサーの取り付け 安裝墊圈					
		Incompatible Nicht kompatibel Incompatibile	Incompatible Incompatibile Niet compatibel	Não compatível 不適合 不兼容					
		No spacer - Direct mount Kein Distanzring - Direktmontage Sin espaciador, montaje directo	Aucune entretoise - Montage direct Nessun distanziale - Montaggio diretto Geen afstandshouder - Directe montage	Nenhum espaçador - Montagem directa スペーサー不要 - ダイレクト・ マウント 无墊圈 - 直接安裝					
					XD	XDR	Splined 10 SPD	Splined 11 SPD	
	12 SPD				-	0	-	-	
	11 SPD				-	-	-	0	
	10 SPD				-	-	0	1	
	Eagle 12 SPD	XG*				0	1	-	-
		PG*				-	-	0	1
	11 SPD	XG*				0	1	-	-
		PG*				-	-	0	1
	10 SPD				-	-	0	1	
	9 SPD				-	-	0	1	
	8 SPD EX1				-	-	0	1	
	8 SPD				-	-	0	1	
7 SPD DH	XG*				0	1	-	-	
	PG*				-	-	0	1	

*XG and PG call out different types of cassette construction. Identify your cassette and driver body type for spacer information.

*XG and PG bezeichnen Kassettentypen mit unterschiedlichem Aufbau. Ermitteln Sie die passenden Distanzringinformationen anhand Ihres Kassetten- und Freilaufkörperstyps.

*XG y PG se adaptan a tipos diferentes de construcción de casete. Identifique su casete y tipo de núcleo para conocer la información del espaciador.

*XG et PG désignent différents types de fabrication de cassette. Repérez votre type de cassette et votre type de corps de cassette pour connaître les détails sur les entretoises.

*XG e PG richiamano diversi tipi o strutture di cassette. Identificare la cassetta e il tipo di corpo dell'elemento motore per informazioni sul distanziale.

*XG en PG hebben een verschillende type van cassetteconstructie nodig. Identificeer het type van uw cassette en aandrijver voor meer informatie over de afstandshouder.

*XG e PG obrigam a tipos diferentes de construção de cassete. Identifique o seu tipo de cassete ou de corpo propulsor (driver body) para as informações de espaçadores.

*XGおよびPGは、異なるタイプのカセット構造が必要です。お使いのカセットとドライバー・ボディを識別し、スペーサーに関する情報を入力してください。

*XG e PG 要求采用不同类型的飞轮构造请识别您的飞轮和塔基类型, 以了解间距信息。

SRAM XD/XDR Driver Body

SRAM XD/XDR-Freilaufkörper

Núcleo XD/XDR de SRAM

Corps de cassette SRAM XD/XDR

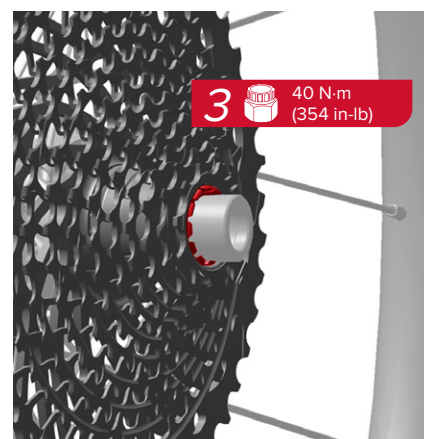
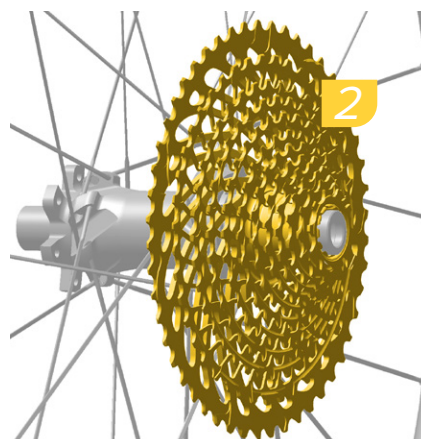
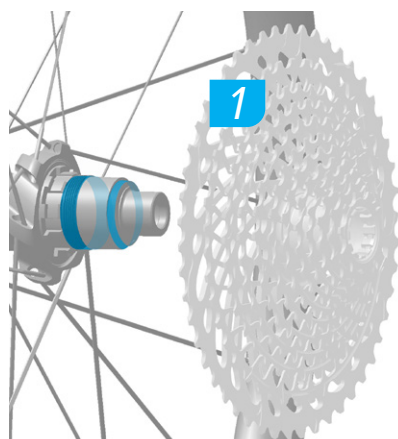
Corpo dell'elemento motore SRAM XD/XDR

SRAM XD/XDR-aandrijver

Corpo accionador SRAM XD/XDR

SRAM XD / XDR ドライバー・ボディ

SRAM XD/XDR 塔基



Install the cassette onto the driver body until it is fully seated with the splines engaged, then tighten the cassette.

NOTICE

Grease is critical to prevent the cassette from seizing onto the driver body. Make sure the hub driver body and cassette interface are free of dirt and debris.

If the cassette becomes difficult to rotate after a few turns, the cassette may be cross-threaded. Loosen the cassette and re-thread it onto the driver body.

Installez la cassette sur le corps de cassette en veillant à bien engager les cannelures, puis serrez la cassette.

AVIS

Il est très important de lubrifier la cassette pour éviter qu'elle ne se bloque dans le corps de cassette. Veillez à ce que le corps de cassette du moyeu et l'interface de la cassette ne présentent pas de poussière ou de débris.

S'il devient difficile de tourner la cassette au bout de quelques tours, cela peut vouloir dire qu'elle n'est pas insérée parfaitement dans l'axe. Desserrez la cassette puis revissez-la sur le corps de cassette.

Instale a cassette no corpo accionador até que fique completamente assente com as estrias engatadas, e depois aperte a cassette.

NOTIFICAÇÃO

A massa lubrificante é crítica para evitar que a cassetete gripe (se agarre) no corpo do accionador. Assegure-se de que o corpo da manga propulsora do cubo e a interface da cassetete estejam livres de sujidade e de detritos.

Se a cassetete se tornar difícil de rodar depois de a girar umas poucas voltas, a cassetete poderá estar com os fios de rosca encavalitados. Desenrosque a cassetete e volte a enroscá-la no corpo accionador.

Schieben Sie die Kassetete vollständig auf den Freilaufkörper, bis alle Profile fassen, und ziehen Sie sie dann fest.

HINWEIS

Schmierfett ist unerlässlich, damit sich die Kassetete auf dem Freilaufkörper nicht festfrisst. Stellen Sie sicher, dass die Kontaktflächen des Freilaufkörpers der Nabe und der Kassetete frei von Schmutz und Ablagerungen sind.

Wenn sich die Kassetete nach einigen Umdrehungen schwer drehen lässt, ist das Gewinde möglicherweise verkantet. Lösen Sie die Kassetete und schrauben Sie sie wieder auf den Freilaufkörper.

Installare la cassetete sul corpo dell'elemento motore fino a quando non è completamente ingranata con le scanalature inserite, quindi serrare la cassetete.

AVVISO

Il grasso è fondamentale per evitare che la cassetete grippi sul corpo dell'elemento motore. Assicurarsi che il corpo dell'elemento motore del mozzo e l'interfaccia della cassetete siano privi di detriti e sporcizia.

Se la cassetete diventa difficile da ruotare dopo alcuni giri, la cassetete potrebbe essere a filettatura inclinata. Allentare la cassetete e avvitarela nuovamente sul corpo dell'elemento motore.

スプラインが噛み合って完全に収まるようにカセットをドライバー・ボディに取り付け、カセットを締めます。

注意事項

グリスの塗布は、カセットがドライバー・ボディに括着するのを防ぐうえで大変重要です。ハブ・ドライバー・ボディとカセットの表面に付着した土や汚れは、きれいに落としてください。

数回転させた後に、カセットが回転しにくくなる場合は、スレッドが斜めになって締め付けられている可能性があります。カセットを緩め、ドライバー・ボディに正しく締め直してください。

Instale el casete en el núcleo hasta que quede completamente asentado con las ranuras encajadas. A continuación, apriete el casete.

AVISO

La grasa es fundamental para evitar que el casete se agarre contra el núcleo. Asegúrese de que no haya polvo ni suciedad en la superficie de contacto entre el casete y el núcleo del buje.

Si el casete resulta difícil girar después de unas pocas vueltas, es posible que tenga la rosca cruzada. Afloje el casete y vuelva a enroscarlo en el núcleo.

Installeer de cassetete op de aandrijver totdat het volledig in de inkepingen zit. Maak de cassetete vervolgens vast.

MEDEDELING

Het aanbrengen van smeer is nodig om het vastlopen van de cassetete op de aandrijver te vermijden. Zorg dat de naafaandrijver en het contactvlak van de cassetete vrij van vuil zijn.

Als de cassetete na enkele omwentelingen moeilijk ronddraait, kan de cassetete scheef op de schroefdraad zijn aangebracht. Maak de cassetete los en draai het opnieuw op de aandrijver vast.

将飞轮安装在塔基上，直至完全卡入并与花键咬合，然后旋紧飞轮。

注意

润滑脂对于防止飞轮卡住塔基至关重要。确保轮毂塔基和飞轮接口无污垢或碎屑。

如果飞轮在旋入几圈后难以继续旋入，则飞轮的螺纹可能已错扣。请旋松飞轮，将其重新旋在塔基上。

Splined non-XD Driver Body

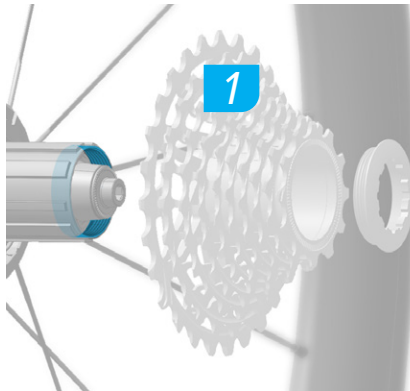
Verzahrter Nicht-XD-
Freilaufkörper
Núcleo no XD ranurado

Corps de cassette cannelé non XD

Corpo dell'elemento motore
scanalato non XD
Getande niet-XD-aandrijver

Corpo propulsor (driver body) com
estrias não XD

スプライン付きの非XDドライバー・
ボディ
非XD 花键塔基



NOTICE

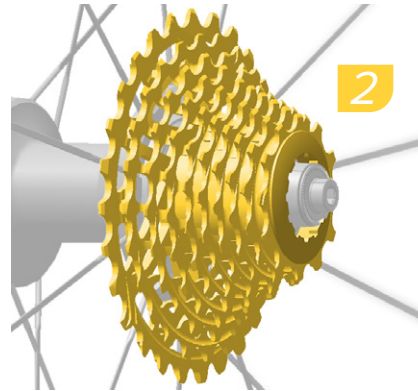
Make sure the hub driver body and cassette interface are free of dirt and debris.

HINWEIS

Stellen Sie sicher, dass die Kontaktflächen des Freilaufkörpers der Nabe und der Kassette frei von Schmutz und Ablagerungen sind.

AVISO

Asegúrese de que no haya polvo ni suciedad en la superficie de contacto entre el casete y el núcleo del buje.



AVIS

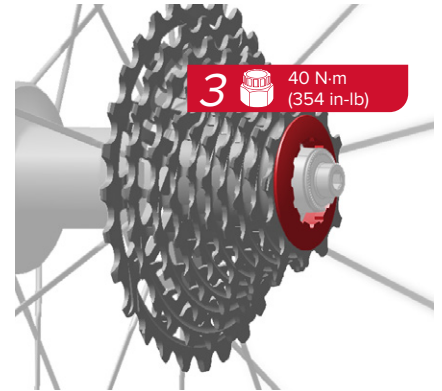
Veillez à ce que le corps de cassette du moyeu et l'interface de la cassette ne présentent pas de poussière ou de débris.

AVVISO

Assicurarsi che il corpo dell'elemento motore del mozzo e l'interfaccia della cassetta siano privi di detriti e sporcizia.

MEDEDELING

Zorg dat de naafaandrijver en het contactvlak van de cassette vrij van vuil zijn.



NOTIFICAÇÃO

Assegure-se de que o corpo da manga propulsora do cubo e a interface da cassetta estejam livres de sujeidade e de detritos.

注意事項

ハブ・ドライバー・ボディとカセットの表面に付着した土や汚れは、きれいに落としてください。

注意

确保轮毂塔基和飞轮接口无污垢或碎屑。



Grease
Schmierfett
Engrasar

Lubrifier
Ingrassare
Smeren

Massa lubrificante
グリス
潤滑



Install
Einbauen
Instalar

Installer
Installare
Monteren

Instalar
取り付け
安装



Torque
Drehmoment
Par de apriete

Serrage
Coppia
Aandriemoment

Momento de torção
締め付け
扭紧

MTB and Road Chain Installation

Montage der Kette an MTB und Rennrädern

Instalación de la cadena para MTB y carretera

Installation de la chaîne MTB et route

Installazione della catena per MTB e strada

De ketting voor MTB en racefietsen installeren

MTB e estrada, instalação da corrente

MTBおよびロードのチェーンの取り付け

MTB 和公路车链条安装

⚠ WARNING – CRASH HAZARD

Failure to size or connect the chain properly may lead to chain failure or cause the rider to crash, resulting in serious injury and/or death.

⚠ AVERTISSEMENT – RISQUE DE CHUTE

Le fait d'installer la chaîne de manière inappropriée ou de ne pas respecter la longueur adéquate peut entraîner une défaillance de la chaîne ou la chute du cycliste, et provoquer des blessures graves voire mortelles.

⚠ AVISO – PERIGO DE ACIDENTE

Se o tamanho da corrente não for determinado correctamente ou se ela não ficar fixada/fechada correctamente no seu lugar, poderá provocar a avaria da corrente ou fazer com que o ciclista tenha um acidente, de onde resultarão ferimentos graves e/ou morte.

⚠ WARNUNG – UNFALLGEFAHR

Wenn Sie die Kette nicht korrekt kürzen oder richtig verbinden, kann die Kette versagen oder Unfälle verursachen, die zu schweren oder tödlichen Verletzungen führen können.

⚠ AVVERTENZA – PERICOLO DI INCIDENTE

Il mancato dimensionamento corretto o il mancato collegamento corretto della catena potrebbe comportare il cedimento della stessa o la caduta del biker con conseguenti gravi lesioni e/o la morte.

⚠ 警告 – 事故につながる危険性

チェーン長の調節を適切に行わなかったか、または正しく固定しなかった場合は、チェーンの損傷、あるいは事故を引き起こし、重傷および/または死亡につながる可能性があります。

⚠ ATENCIÓN – RIESGO DE ACCIDENTE

Una cadena mal conectada o de longitud incorrecta puede resultar dañada o provocar un accidente, con consecuencias graves o incluso mortales para el ciclista.

⚠ WAARSCHUWING – GEVAAR OP EEN ONGEVAL

Een onjuist ingekorte ketting of een verkeerde aansluiting kan de ketting beschadigen en leiden tot breuk. De fietser kan daarbij ten val komen wat tot ernstig letsel en/of de dood kan leiden.

⚠ 警告 – 撞伤隐患

链条尺寸测量不当或未适当连接, 可能导致链条故障, 或引起骑行者撞车, 从而造成严重伤害甚至死亡。

Full Suspension Bicycles

Vollgefederte Fahrräder

Bicicletas con suspensión integral

Vélos tout suspendus

Biciclette con sospensione completa

Fietsen met voor- en achtervering

Bicicletas com suspensão completa

フル・サスペンションの自転車

全避震自行车

NOTICE

Full Suspension Frames: To size the chain, the rear shock must be fully compressed. Deflate or remove the rear shock if necessary.

HINWEIS

Vollgefederte Rahmen: Um die Länge der Kette zu ermitteln, muss der Hinterbaudämpfer vollständig eingefedert sein. Lassen Sie bei Bedarf die Luft aus dem Hinterbaudämpfer ab oder bauen Sie ihn aus.

AVISO

Cuadros con suspensión integral: Para determinar con exactitud el tamaño de la cadena, el amortiguador trasero debe estar totalmente comprimido. Despresurice o retire el amortiguador trasero si es necesario.

AVIS

Cadres tout suspendus : l'amortisseur arrière doit être complètement comprimé pour pouvoir mesurer correctement la longueur de chaîne nécessaire. Baissez la pression de l'amortisseur arrière ou retirez-le si nécessaire.

AVVISO

Telai con sospensione completa: Per dimensionare la catena, l'ammortizzatore posteriore deve essere completamente compresso. Sgonfiare o rimuovere l'ammortizzatore posteriore se necessario.

MEDEDELING

Frames met voor- en achtervering: De achterschokbreker moet volledig ingedrukt zijn om de lengte van de ketting op een nauwkeurige manier te kunnen bepalen. Indien nodig, laat de achterschokbreker leeglopen of verwijder ze.

NOTIFICAÇÃO

Quadros com suspensão completa: Para pôr a corrente ao tamanho correcto, o amortecedor traseiro tem que estar completamente comprimido. Descomprima/despressurize ou retire o amortecedor traseiro se for necessário.

注意事項

フル・サスペンション・フレーム: チェーン長を正確に決定するため、リア・ショックを完全に圧縮しなければなりません。必要であれば、リア・ショックの空気を抜くか、取り外してください。

注意

全避震车架: 后减震器必须彻底压缩, 以便测量链条尺寸。如有必要, 将后减震器放气或卸下。



Adjust
Einstellen
Ajustar

Régler
Regolare
Afstellen

Ajustar
調節
调节

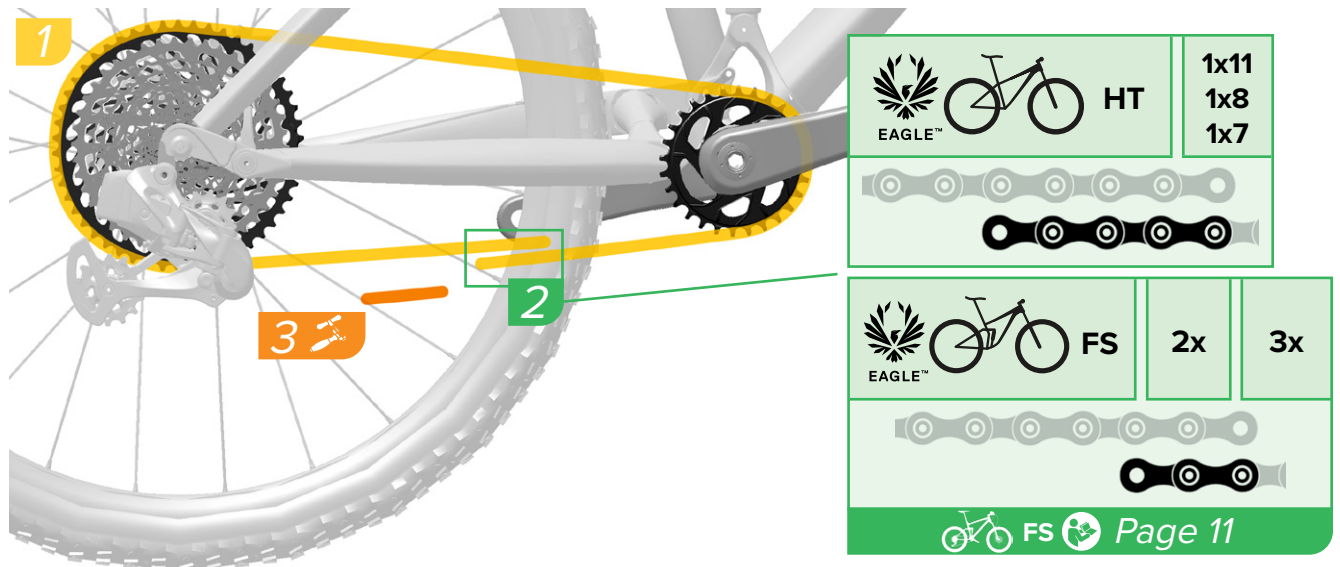
MTB Chain Sizing

MTB-Kettenlänge
Tamaño de la cadena de MTB

Mesurer une chaîne pour VTT

Dimensionamento della catena MTB
De ketting voor mountainbikes
inkorten

Determinação do tamanho da corrente MTB
MTBチェーンの長さの調節
山地车 链条尺寸测量



Wrap the chain around the large chainring (for 2x and 3x systems) and largest cassette cog.

For full suspension bicycles, add one inner link and one outer link where the chain starts to overlap. For hardtail bicycles, add two inner links and two outer links where the chain starts to overlap.

Use a chain breaker tool to break the chain so that the inner link is exposed. Discard the outer link and excess chain.

Führen Sie die Kette um das große Kettenblatt (für 2-fach- und 3-fach-Systeme) und den größten Zahnkranz.

Bei **vollgefederten** Fahrrädern fügen Sie an dem Punkt, an dem sich die Kette zu überlappen beginnt, ein inneres und ein äußeres Glied hinzu. Bei **Hardtail**-Fahrrädern fügen Sie an dem Punkt, an dem sich die Kette zu überlappen beginnt, zwei innere und zwei äußere Glieder hinzu.

Verwenden Sie einen Kettennietdrücker, um die Kette so zu öffnen, dass das innere Glied freiliegt. Entsorgen Sie das äußere Kettenglied und die überschüssige Kette.

Engrane la cadena alrededor del plato grande (para sistemas 2x y 3x) y el piñón más grande del casete.

En bicicletas de **suspensión integral**, añada un eslabón interior y otro exterior en el punto por donde la cadena empieza a solaparse. En bicicletas **sin suspensión trasera**, añada dos eslabones interiores y dos exteriores en el punto por donde la cadena empieza a solaparse.

Utilice un tronchacadenas para abrir la cadena de forma que el eslabón interior quede expuesto. Deseche el eslabón exterior y el exceso de cadena.

Faites passer la chaîne autour du grand plateau (pour les systèmes 2x et 3x) et autour du plus grand pignon de la cassette.

Avec les vélos **tout suspendus**, ajoutez un maillon interne et un maillon externe à l'endroit où les deux extrémités de la chaîne se rejoignent. Avec les vélos **suspendus à l'avant**, ajoutez deux maillons internes et deux maillons externes à l'endroit où les deux extrémités de la chaîne se rejoignent.

À l'aide d'un dérive-chaîne, déboîtez la chaîne de sorte à faire apparaître le maillon interne. Jetez le maillon externe et la longueur de chaîne superflue.

Avvolgere la catena attorno alla corona dentata grande (per sistemi 2x e 3x) e al pignone più grande della cassette.

Per biciclette a **sospensione totale**, aggiungere una maglia interna ed una maglia esterna nel punto in cui la catena inizia a sovrapporsi. Per biciclette con **telaio a coda rigida**, aggiungere due maglie interne e due maglie esterne nel punto in cui la catena inizia a sovrapporsi.

Utilizzare uno smagliacatena per spezzare la catena in modo da esporre la maglia interna. Smaltire la maglia esterna e la catena in eccesso.

Wikkel de ketting rond het grote kettingblad (voor 2x en 3x systemen) en het grootste cassetetandwiel.

Voor fietsen met **voor- en achtervering**, voeg één binnenschakel en één buitenschakel toe op het punt waar de ketting start met overlappen. Voor **hardtail**-fietsen, voeg twee binnenschakels en twee buitenschakels toe op het punt waar de ketting start met overlappen.

Gebruik een kettingpons om de ketting te breken zodat de binnenschakel wordt blootgesteld. Gooi de buitenschakel en het teveel aan ketting weg.

Enrole a corrente em redor da cremalheira grande (para sistemas 2x e 3x) e do carreto maior da cassette.

Para bicicletas com **suspensão completa**, acrescente um elo interior e um elo exterior onde a corrente começar a sobrepor-se. Para bicicletas com **traseira rija** (sem suspensão), acrescente dois elos interiores e dois elos exteriores onde a corrente começar a sobrepor-se.

Use uma ferramenta de cortar (abrir) a corrente para cortar a corrente de modo que o elo interior fique exposto. Descarte o elo exterior e o excesso de corrente.

大きなチェーンリング (2x および 3x システムの場合) と最も大きなカセット・コグの周りにチェーンを巻きつけます。

フル・サスペンションの自転車には、チェーンが重なり始める部分にインナー・リンクとアウター・リンクを1つずつ追加します。**ハードテイル**の自転車には、チェーンが重なり始める部分にインナー・リンクとアウター・リンクを2つずつ追加してください。

チェーン分割ツールを使用して、インナー・リンクが露出するようにチェーンを分割します。アウター・リンクと余分なチェーンは廃棄してください。

将链条缠绕在大链环 (对于 2x 系统和 3x 系统) 和飞轮最大齿轮上。

对于**全避震**自行车, 在链条开始重叠处添加一个内链接和一个外链接。对于**硬尾**自行车, 在链条开始重叠处添加两个内链接和两个外链接。

用拆链工具拆开链条, 使内链接处裸露。丢弃外链接和多余的链条。



Install
Einbauen
Instalar

Installer
Installare
Monteren

Instalar
取り付け
安裝



Measure
Messen
Medir

Misurare
Misurare
Meten

Medir
計測
測量

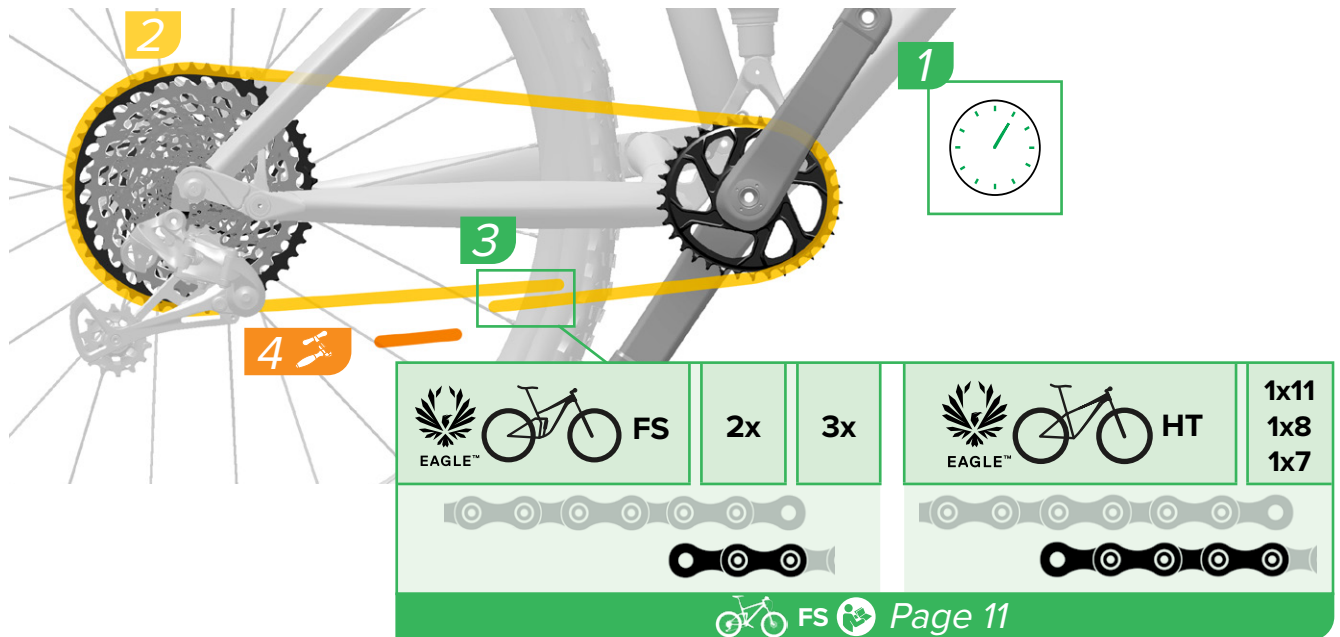


Remove/Loosen
Entfernen/Lösen
Quitar/Alojar

Retirer/Desserrer
Rimuovere/Allentare
Verwijderen/Losmaken

Retirar/Desapertar
取り外し/緩める
拆卸/旋松

Eagle X-SYNC 2 Oval Chainrings



Rotate the crank arm to the 1 o'clock position.

Wrap the chain around the chainring and largest cassette cog.

For **full suspension** bicycles, add one inner link and one outer link where the chain starts to overlap. For **hardtail** bicycles, add two inner links and two outer links where the chain starts to overlap.

Use a chain breaker tool to break the chain at the inner link.

Drehen Sie den Kurbelarm in 1-Uhr-Position.

Führen Sie die Kette um das Kettenblatt und den größten Zahnkranz.

Bei **vollgefederten** Fahrrädern fügen Sie an dem Punkt, an dem sich die Kette zu überlappen beginnt, ein inneres und ein äußeres Glied hinzu. Bei **Hardtail**-Fahrrädern fügen Sie an dem Punkt, an dem sich die Kette zu überlappen beginnt, zwei innere und zwei äußere Glieder hinzu.

Verwenden Sie einen Kettennietdrücker, um die Kette am inneren Glied zu öffnen.

Gire la biela a la posición de la 1 en punto.

Engrane la cadena alrededor del plato y del piñón más grande del casete.

En bicicletas de **suspensión integral**, añada un eslabón interior y otro exterior en el punto por donde la cadena empieza a solaparse. En bicicletas **sin suspensión trasera**, añada dos eslabones interiores y dos exteriores en el punto por donde la cadena empieza a solaparse.

Utilice un tronchacadenas para abrir la cadena por el eslabón interior.

Tournez la manivelle de manière à la positionner à 1 heure.

Faites passer la chaîne autour du plateau et autour du plus grand pignon de la cassette.

Avec les vélos **tout suspendus**, ajoutez un maillon interne et un maillon externe à l'endroit où les deux extrémités de la chaîne se rejoignent. Avec les vélos **suspendus à l'avant**, ajoutez deux maillons internes et deux maillons externes à l'endroit où les deux extrémités de la chaîne se rejoignent.

À l'aide d'un dérive-chaîne, déboîtez la chaîne au niveau du maillon interne.

Ruotare la pedivella in posizione a ore 1.

Avvolgere la catena attorno alla corona dentata e al pignone più grande della cassette.

Per biciclette a **sospensione totale**, aggiungere una maglia interna ed una maglia esterna nel punto in cui la catena inizia a sovrapporsi. Per biciclette con **telaio a coda rigida**, aggiungere due maglie interne e due maglie esterne nel punto in cui la catena inizia a sovrapporsi.

Utilizzare uno smagliacatena per spezzare la catena in corrispondenza della maglia interna.

Draai de crankarm naar de 1 uur positie.

Wikkel de ketting rond het kettingblad en het grootste cassetetandwiel.

Voor fietsen met **voor- en achtervering**, voeg één binnenschakel en één buitenschakel toe op het punt waar de ketting start met overlappen. Voor **hardtail**-fietsen, voeg twee binnenschakels en twee buitenschakels toe op het punt waar de ketting start met overlappen.

Gebruik een kettingpons om de ketting bij de binnenschakel te breken.

Rode o braço da manivela para a posição da 1 hora num relógio.

Enrole a corrente em redor da cremalheira e do carreto maior da cassette.

Para bicicletas com **suspensão completa**, acrescente um elo interior e um elo exterior onde a corrente começar a sobrepor-se. Para bicicletas com **traseira rija** (sem suspensão), acrescente dois elos interiores e dois elos exteriores onde a corrente começar a sobrepor-se.

Use uma ferramenta de cortar (abrir) a corrente para a cortar de forma a ficar com um elo interior na extremidade.

クランクアームを時計の1時の位置に回転させます。

チェーンリングと最も大きなカセット・コグの周りにチェーンを巻きつけます。

フル・サスペンションの自転車には、チェーンが重なり始める部分にインナー・リンクとアウトター・リンクを1つずつ追加します。**ハードテイル**の自転車には、チェーンが重なり始める部分にインナー・リンクとアウトター・リンクを2つずつ追加してください。インナー・リンクの箇所ではチェーンを分割する際は、チェーン分割ツールを使用してください。

将曲臂转动至1点钟位置。

将链条缠绕在链环和飞轮最大齿轮上。

对于**全减震**自行车，在链条开始重叠处添加一个内链接和一个外链接。对于**硬尾**自行车，在链条开始重叠处添加两个内链接和两个外链接。用拆链工具在内链接处拆开链条。



Install
Einbauen
Instalación



Installer
Installare
Monteren



Instalar
取り付け
安裝



Measure
Messen
Medir



Mesurer
Misurare
Meten



Medir
計測
測量



Remove
Entfernen
Quitar



Retirer
Rimuovere
Verwijderen



Retirar
取り外し
拆卸

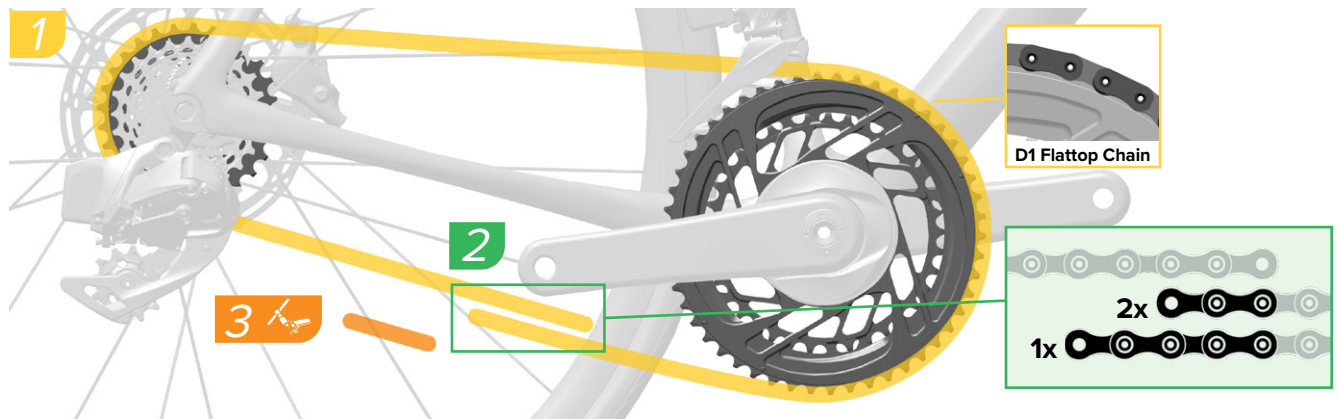
Road Chain Sizing

Rennrad-Kettenlänge
Ajuste de longitud de la cadena

Mesurer une chaîne pour route

Dimensionamento della catena Road
De ketting voor racefietsen inkorten

Determinação do tamanho da corrente Road (Estrada)
Roadチェーンの長さの調節
公路车链条尺寸测量



Wrap the chain around the large chainring (for 2x systems) and largest cassette cog.

Consult the chart to determine the proper chain sizing for your drivetrain. Add the number of inner and outer links as specified from where the chain starts to overlap.

Use a chain breaker tool to break the chain so that the inner link is exposed. Discard the outer link and excess chain.

NOTICE

eTap AXS: For a list of approved chain tools, consult the SRAM D1 Flattop Chain Compatible Tools compatibility map on www.sram.com/service.

Führen Sie die Kette um das große Kettenblatt (für 2-fach-Systeme) und den größten Zahnkranz.

Entnehmen Sie der Tabelle die richtige Kettenlänge für Ihren Antrieb. Fügen Sie die angegebene Anzahl innerer und äußerer Glieder an dem Punkt hinzu, an dem sich die Kette zu überlappen beginnt.

Verwenden Sie einen Kettennietdrücker, um die Kette so zu öffnen, dass das innere Glied freiliegt. Entsorgen Sie das äußere Kettenglied und die überschüssige Kette.

HINWEIS

eTap AXS: Eine Liste der zugelassenen Kettenwerkzeuge finden Sie in der Kompatibilitätstabelle SRAM D1 Flattop Chain Compatible Tools auf www.sram.com/service.

Engrane la cadena alrededor del plato grande (para sistemas 2x) y el piñón más grande del casete.

Consulte la tabla para determinar el tamaño de cadena correcto para su grupo propulsor. Agregue el número de eslabones internos y externos especificados a partir del punto donde la cadena comienza a superponerse.

Utilice un tronchacadenas para abrir la cadena de forma que el eslabón interior quede expuesto. Deseche el eslabón exterior y el exceso de cadena.

AVISO

eTap AXS: Para ver la lista de herramientas de cadena aprobadas, consulte el mapa de herramientas compatibles con cadenas SRAM D1 Flattop en www.sram.com/service.

Faites passer la chaîne autour du grand plateau (pour les systèmes 2x) et autour du plus grand pignon de la cassette.

Reportez-vous au tableau afin de déterminer la longueur de chaîne adaptée à votre transmission. Ajoutez le nombre indiqué de maillons internes et externes à l'endroit où les deux extrémités de la chaîne se rejoignent.

À l'aide d'un dérive-chaîne, déboîtez la chaîne de sorte à faire apparaître le maillon interne. Jetez le maillon externe et la longueur de chaîne superflue.

AVIS

eTap AXS: pour obtenir une liste des outils de chaîne autorisés, consultez le schéma des compatibilités entre les outils et les chaînes Flattop SRAM D1 sur le site www.sram.com/service.

Avvolgere la catena attorno alla corona dentata grande (per sistemi 2x) e al pignone più grande della cassetta.

Consultare la tabella per determinare il corretto dimensionamento della catena per la trasmissione utilizzata. Aggiungere il numero di maglie interne ed esterne come specificato da dove la catena inizia a sovrapporsi.

Utilizzare uno smaglicatena per spezzare la catena in modo da esporre la maglia interna. Smaltire la maglia esterna e la catena in eccesso.

AVVISO

eTap AXS: Per un elenco degli utensili per catene approvati, consultare la mappa di compatibilità degli strumenti compatibili per catena SRAM D1 Flattop sul sito www.sram.com/service.

Wikkel de ketting rond het grote kettingblad (voor 2x systemen) en het grootste cassetetandwiel.

Bekijk de grafiek om de juiste kettinglengte voor uw aandrijflijn te bepalen. Voeg het aantal aangegeven binnen- en buitenschakels toe vanaf de plaats waar de ketting start met overlappen.

Gebruik een kettingpons om de ketting te breken zodat de binnenschakel wordt blootgesteld. Gooi de buitenschakel en het teveel aan ketting weg.

MEDEDELING

eTap AXS: Voor een lijst met goedgekeurde kettingpensen, raadpleeg de compatibiliteitskaart met SRAM D1 Flattop ketting-compatibel gereedschap op www.sram.com/service.

Enrole a corrente em redor da cremalheira grande (para sistemas 2x) e do carreto maior da cassette.

Consulte a tabela para determinar o tamanho correcto da corrente para o seu sistema de transmissão. Acrescente o número de elos interiores e exteriores conforme especificado, desde o ponto em que a corrente começa a sobrepor-se.

Use uma ferramenta de cortar (abrir) a corrente para cortar a corrente de modo que o elo interior fique exposto. Descarte o elo exterior e o excesso de corrente.

NOTIFICAÇÃO

eTap AXS: Para obter uma lista das ferramentas aprovadas para correntes, consulte o mapa de compatibilidade de Ferramentas Compatíveis para Correntes SRAM D1 Flattop (SRAM D1 Flattop Chain Compatible Tools) em www.sram.com/service.

大きなチェーンリング (2x システムの場合) と最も大きなカセット・コグの周りにチェーンを巻きつけます。

表を参照して、お使いのドライブトレインに適合するチェーン長を決定してください。指定されたとおりに、チェーンが重なり合う部分にインナー・リンクおよびアウター・リンクを追加します。

チェーン分割ツールを使用して、インナー・リンクが露出するようにチェーンを分割します。アウター・リンクと余分なチェーンは廃棄してください。

注意事項

eTap AXSの場合、承認されているチェーン・ツールの一覧は、www.sram.com/serviceに掲載されている「SRAM D1フラットトップ・チェーン対応ツールの適合性マップ」を参照してください。

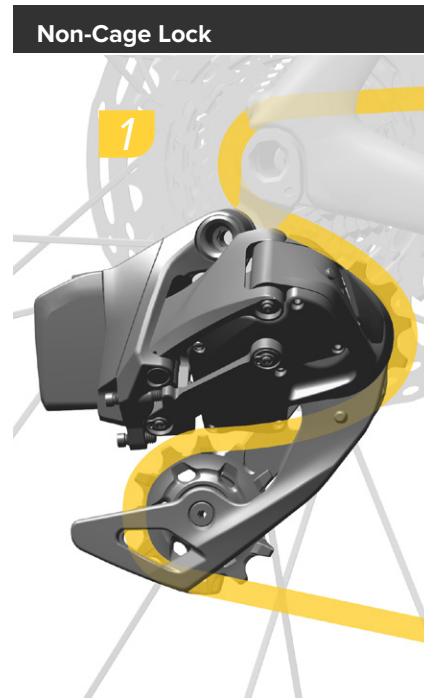
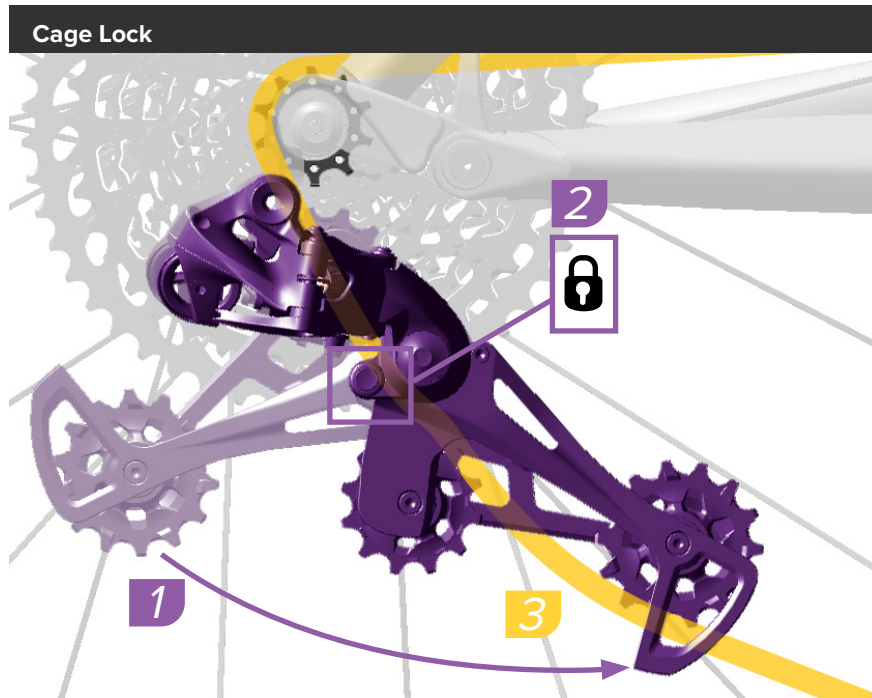
将链条缠绕在大链环 (对于 2x 系统) 和飞轮最大齿盘上。

请参阅图表, 为您的传动系统确定合适的链条尺寸。在链条开始重叠处, 添加指定数量的内链接和外链接。

用拆链工具拆开链条, 使内链接处裸露。丢弃外链接和多余的链条。

注意

eTap AXS: 如需了解已获批准的拆链工具清单, 请参阅下列网站上的 SRAM D1 Flattop Chain Compatible Tools (《Flattop 链条兼容性工具》) 兼容性图: www.sram.com/service。



Place the chain onto the smallest cassette cog.

Derailleurs with Cage Lock: Rotate the derailleur cage forward and press the Cage Lock button to lock the derailleur in the extended position.

Route the chain through the derailleur pulleys. Make sure to route the chain **inside** the tabs in the cage.

Platzieren Sie die Kette auf den kleinsten Zahnkranz.

Schaltwerke mit Cage Lock: Drehen Sie den Schaltwerk Käfig nach vorne und drücken Sie den Cage Lock-Knopf, um das Schaltwerk in der ausgezogenen Position zu fixieren.

Führen Sie die Kette durch die Umlenkrollen des Schaltwerks. Achten Sie darauf, die Kette **innerhalb** der Stege im Käfig durchzuführen.

Coloque la cadena en el piñón más pequeño del casete.

Desviadores con bloqueo del Cage Lock: Gire hacia delante la jaula del desviador y presione el botón de bloqueo del Cage Lock para bloquear el desviador en su posición extendida.

Haga pasar la cadena a través de las poleas de los desviadores. Asegúrese de pasar la cadena **por dentro** de las pestañas de la jaula.

Positionnez la chaîne sur le plus petit pignon de la cassette.

Dérailleurs avec Cage Lock : faites basculer la chape du dérailleur vers l'avant puis appuyez sur le bouton Cage Lock afin de verrouiller le dérailleur dans sa position d'extension.

Faites passer la chaîne à travers les galets du dérailleur. Vérifiez que la chaîne passe bien à l'**intérieur** des languettes de la chape.

Spostare la catena sul pignone più piccolo della cassetta.

Deragliatori con Cage Lock: Ruotare la gabbia di deragliatore in avanti e premere il pulsante Cage Lock per bloccare il deragliatore nella posizione estesa.

Far passare la catena attraverso le pulegge del deragliatore. Assicurarsi di instradare la catena **all'interno** delle linguette della gabbia.

Plaats de ketting op het kleinste cassetetandwiel.

Derailleurs met Cage Lock: Draai de derailleurkooi naar voren en druk op de Cage Lock-knop om de derailleur in de uitgestrekte positie vast te zetten.

Leid de ketting door de derailleurwiel'tjes. Zorg dat de ketting **binnen** de lipjes in de kooi wordt aangebracht.

Coloque a corrente no carreto mais pequeno da cassette.

Derailleurs com Cage Lock: Rode a armação do derailleur para a frente e pressione o botão de trancar do Cage Lock, para trancar o derailleur na posição estendida.

Encaminhe a corrente através das polias guias do derailleur. Assegure-se de que encaminha a corrente **por dentro** das abas da armação.

チェーンを最も小さなカセット・コグに配置します。

Cage Lock の付いたディレイラーの場合: ディレイラー・ケージを前に回転させ、Cage Lock のボタンを押して、ディレイラーを伸張した位置にロックします。

ディレイラーのプーリーを通してチェーンをルーティングします。チェーンは、必ずケージ内のタブの**内側**にルーティングしてください。

将链条放在飞轮最小齿盘上。

有 Cage Lock 的变速器: 向前转动变速器导板, 并按压 Cage Lock 锁止按钮, 将变速器锁定在伸展位置。

将链条穿过变速器滑轮。确保链条在导板挡片**内侧**穿过。



Adjust
Einstellen
Ajustar

Régler
Regolare
Afstellen

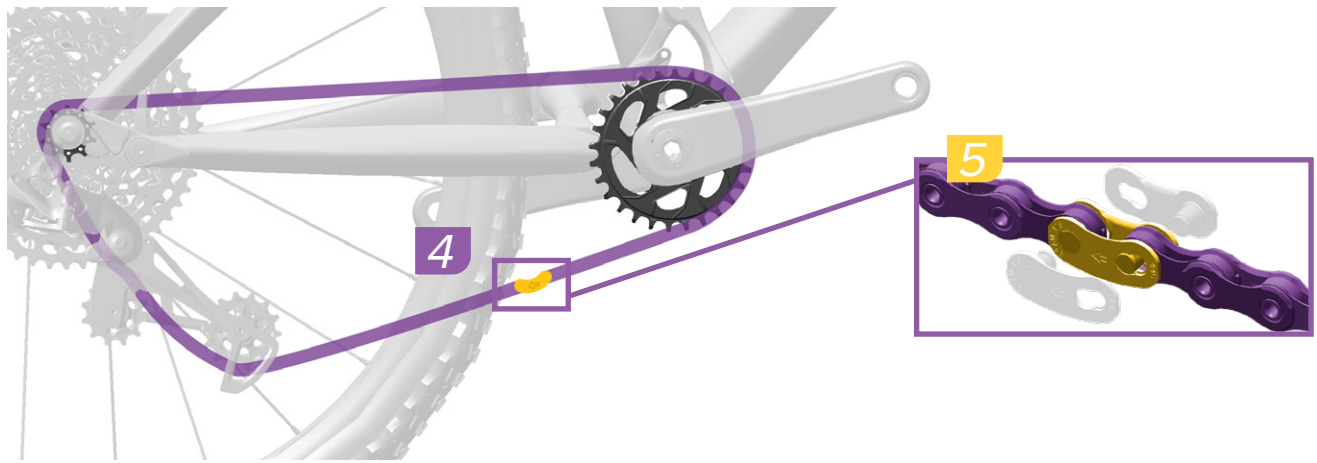
Ajustar
調節
調整



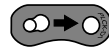
Install
Einbauen
Instalar

Installer
Installare
Monteren

Instalar
取り付け
安装



**PowerLock
Road 12 SPD
PLCK-D1**



Pull each end of the chain together and install the PowerLock. Press the PowerLock connector links together.

Check that the two halves of the PowerLock are aligned and properly engaged.

NOTICE

The arrow must point in the direction of chain travel before locking the PowerLock into place.

Ziehen Sie die beiden Enden der Kette zusammen und montieren Sie den PowerLock-Verschluss. Drücken Sie die beiden PowerLock-Verschlussglieder zusammen.

Stellen Sie sicher, dass die beiden Hälften des PowerLock-Verschlusses richtig ausgerichtet und eingerastet sind.

HINWEIS

Der Pfeil muss in die Kettenlaufrichtung weisen, bevor Sie den PowerLock-Verschluss verschließen.

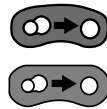
Tire a la vez de ambos extremos de la cadena e instale el PowerLock. Presione uno contra otro los eslabones del conector PowerLock.

Compruebe que las dos mitades del PowerLock están alineadas y correctamente enganchadas.

AVISO

Antes de dejar bloqueado el eslabón PowerLock en su posición, la flecha debe estar apuntando en la dirección de avance de la cadena.

**PowerLock
Eagle 12 SPD**



Rapprochez les deux extrémités de la chaîne et installez le PowerLock. Enfoncez les deux parties du PowerLock l'une dans l'autre.

Vérifiez que les deux parties du PowerLock sont parfaitement alignées et emboîtées l'une dans l'autre.

**PowerLock
11 SPD**



**PowerLock
10 SPD**



AVIS

Avant de verrouiller le PowerLock, vérifiez que la flèche pointe bien dans le sens de rotation de la chaîne.

AVVISO

La freccia deve essere rivolta nella direzione di movimento della catena prima di bloccare il PowerLock in posizione.

Tirare le estremità della catena e installare il PowerLock. Premere insieme le maglie del PowerLock.

Controllare che le due metà del PowerLock siano ingranate correttamente.

MEDEDELING

De pijl moet naar de draairichting van de ketting zijn gericht voordat u de PowerLock op zijn plaats vergrendeld.

Puxe ambas as extremidades da corrente, juntando-as, e instale o PowerLock. Comprima os elementos de ligação do PowerLock juntando-os.

Verifique que as duas metades do PowerLock estejam alinhadas e correctamente engatadas.

NOTIFICAÇÃO

A seta tem que apontar na direcção do movimento da corrente, antes de bloquear/fechar o PowerLock no seu lugar.

チェーンの両端を引き寄せ、PowerLockを取り付けます。PowerLockのコネクター・リンク同士を押しします。

PowerLockの2つそれぞれの位置がきちんと揃い、かつ正しく噛み合っていることを確認します。

注意事項

PowerLockを所定の位置にロックする前に、矢印がチェーンの作動方向に向いていることを必ず確認してください。

将链条的两端拉到一起并安装 PowerLock。将 PowerLock 链条扣按压到一起。

检查 PowerLock 的两半是否已对齐并啮合到位。

注意

将PowerLock锁定到位前请确保箭头指向链条转动的方向。



Adjust
Einstellen
Ajustar

Régler
Regolare
Afstellen

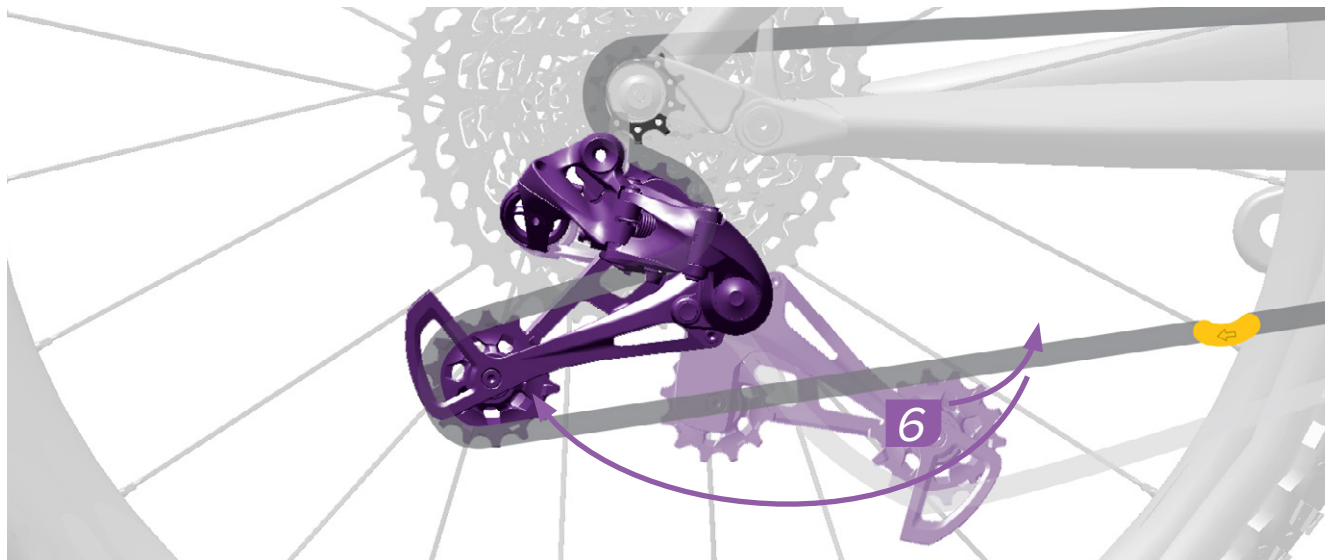
Ajustar
調節
調整



Install
Einbauen
Instalar

Installer
Installare
Monteren

Instalar
取り付け
安装



Derailleurs with Cage Lock: Release the Cage Lock by rotating the cage forward then carefully letting it return to the unlocked position.

⚠️ WARNING - PINCH HAZARD

The derailleur is spring loaded and will return from the Cage Lock position rapidly. Keep fingers clear of pinch points.

Dérailleurs avec Cage Lock : relâchez le Cage Lock en faisant basculer la chape vers l'avant, puis laissez-la lentement retourner à sa position déverrouillée.

⚠️ AVERTISSEMENT – RISQUE DE PINCEMENT

Le dérailleur est monté sur ressort et se désengagera de la position Cage Lock très rapidement. Éloignez vos doigts des points de pincement.

Derailleurs com Cage Lock: Solte o Cage Lock rodando a armação para a frente e depois deixando-a cuidadosamente regressar à posição destrancada.

⚠️ AVISO - PERIGO DE ENTALAMENTO

O derrailleur/desviador tem efeito de mola e vai recolher/ressaltar desde a posição Cage Lock (tranca da armação) rapidamente. Mantenha os dedos fora dos pontos de entalamento.

Schaltwerke mit Cage Lock: Geben Sie die Cage Lock-Verriegelung frei, indem Sie den Käfig nach vorn drehen und dann vorsichtig in die entriegelte Position zurückkehren lassen.

⚠️ WARNUNG – QUETSCHGEFAHR

Das Schaltwerk ist federbelastet und kehrt schnell aus der Cage Lock-Position zurück. Halten Sie die Finger von Quetschstellen fern.

Deragliamenti con Cage Lock: Rilasciare il Cage Lock ruotando la gabbia in avanti quindi con cautela facendolo tornare alla posizione di sblocco.

⚠️ AVVERTENZA - PERICOLO DI PIZZICAMENTO

Il deragliatore è caricato a molla e ritornerà rapidamente dalla posizione Cage Lock. Tenere le dita lontane dai punti di rischio.

Cage Lock の付いたディレイラーの場合： ケージを前に回転させて Cage Lock をリリースし、ロック解除のポジションに注意深く戻します。

⚠️ 警告 - 指を挟まれる危険性

ディレイラーにはスプリングが組み込まれており、Cage Lockのポジションから急に戻ります。挟まれる箇所に指を置かないでください。

Desviadores con bloqueo del Cage Lock: Libere el bloqueo del Cage Lock girando esta hacia delante y luego dejando que vuelva con cuidado a la posición de desbloqueo.

⚠️ ATENCIÓN – RIESGO DE PINZAMIENTO

El desviador lleva un resorte mecánico, por lo que recuperará rápidamente su posición desde la de bloqueo del Cage Lock. Mantenga los dedos fuera de los puntos donde puedan quedar atrapados.

Derailleurs met Cage Lock: Maak de Cage Lock los door de kooi naar voren te draaien en voorzichtig naar de ontgrendelde positie terug te brengen.

⚠️ WAARSCHUWING - BEKLEMMINGSGEVAAR

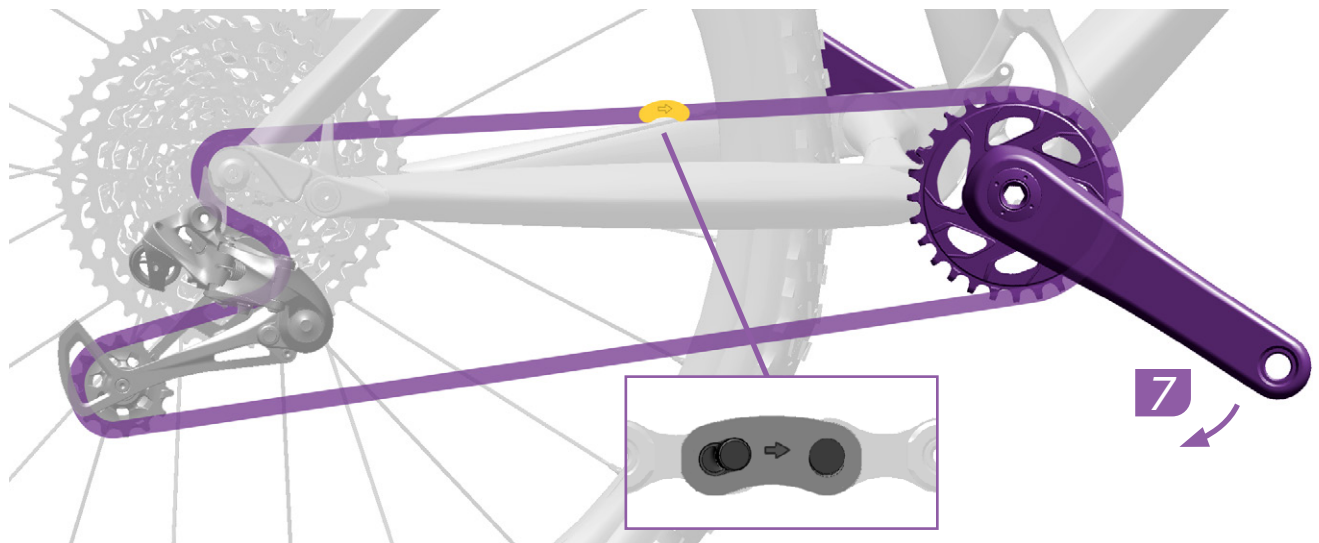
De derailleur is voorzien van een veer en keert snel terug uit de Cage Lock-positie. Houd uw vingers uit de buurt van de klempunten.

有 Cage Lock 的变速器： 向前转动导板，然后让其缓缓回到未锁止位置，释放 Cage Lock。

⚠️ 警告 - 夹伤隐患

变速器装有弹簧，会快速从Cage Lock位置弹回。请保持手指与夹点的距离。





Rotate the crank until the PowerLock is above the chainstay.

Faites tourner la manivelle jusqu'à ce que le PowerLock se situe au-dessus de la base du cadre.

Rode a manivela até que o PowerLock fique acima do suporte traseiro da corrente (escora inferior do quadro).

Drehen Sie die Kurbel, bis sich der PowerLock-Verschluss über der Kettenstrebe befindet.

Ruotare la pedivella fino a che il PowerLock non si trovi al di sopra del forcellino batticatena.

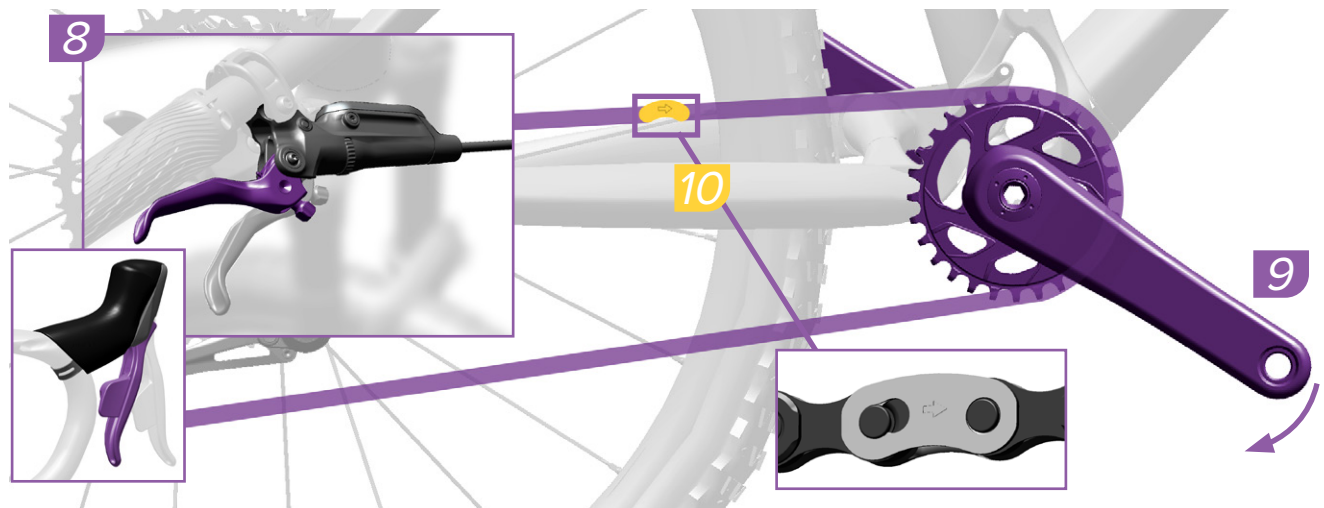
PowerLock がチェーンステイの上部に来るまで、クランクを回します。

Haga girar la biela hasta que el eslabón PowerLock quede por encima de la vaina del cuadro.

Draai de crank totdat de PowerLock zich boven de liggende achtervork bevindt.

旋转曲柄，直至 PowerLock 位于护链贴上方。





Apply the rear brake and firmly push the crank arm down to lock the PowerLock. You should hear and feel the PowerLock click into place.

Check the PowerLock by hand to make sure it moves freely.

Serrez le frein arrière et appuyez fortement sur la manivelle vers le bas pour verrouiller le PowerLock. Vous devez entendre et sentir le PowerLock se mettre en place.

Vérifiez à la main que le PowerLock pivote librement.

Aplique o travão traseiro e empurre com firmeza o braço da manivela para baixo, para bloquear/fechar o PowerLock. Deverá ouvir um estalido e sentir o PowerLock encaixar/fechar no seu lugar.

Verifique o PowerLock com a mão para se assegurar de que ele se move livremente.

⚠CAUTION

The PowerLock is designed for one-time use only. The PowerLock can only be removed with master link pliers and must not be re-used. Install a new PowerLock each time a new chain is installed.

⚠AVERTISSEMENT

Le PowerLock est conçu pour un usage unique. Le PowerLock peut être déposé uniquement en utilisant une pince pour maillons de chaîne et ne doit pas être réutilisé. Installez un PowerLock neuf à chaque fois qu'une nouvelle chaîne est montée.

⚠CUIDADO

O PowerLock foi concebido para ser usado apenas uma vez. O PowerLock só pode ser retirado com uma ferramenta de abrir a corrente, chamada alicate "master link", e não pode ser usado de novo. Instale um PowerLock novo cada vez que uma nova corrente for instalada.

Betätigen Sie die Hinterradbremse und ziehen Sie den Kurbelarm kräftig nach unten, um den PowerLock-Verschluss zu verschließen. Sie sollten hören und spüren, wie der PowerLock-Verschluss einrastet.

Prüfen Sie den PowerLock-Verschluss von Hand, um sicherzustellen, dass er frei beweglich ist.

Controllare che le due metà del PowerLock siano ingranate correttamente.

Azionare il freno posteriore e spingere fermamente il braccio della pedivella verso il basso per bloccare il PowerLock. Si deve sentire e percepire il PowerLock che scatta in posizione.

Controllare il PowerLock a mano per assicurarsi che si muova liberamente.

リア・ブレーキを使用し、クランク・アームをしっかりと押し下げ、PowerLockをロックします。PowerLockが所定の位置に収まると、カチッという音と感触が伝わるはずです。

PowerLockが支障なく動くことを、手で確認します。

⚠VORSICHT

Der PowerLock-Verschluss ist nur für den einmaligen Gebrauch bestimmt! Der PowerLock-Verschluss kann nur mit einer Kettenverschlussgliedzange entfernt werden und darf nicht wiederverwendet werden. Bringen Sie jedes Mal einen neuen PowerLock-Verschluss an, wenn Sie eine neue Kette montieren.

⚠ATTENZIONE

Il PowerLock è progettato per essere solo monouso. Il PowerLock può essere rimosso solo con pinze master link e non deve essere riutilizzato. Installare un nuovo PowerLock ogni volta che si installa una nuova catena.

⚠注意事項

PowerLockは1度しか使用できないように作られています。PowerLockは、マスター・リンク・プライヤーのみで取り外すことができ、再度使用することはできません。新しいチェーンを取り付けるたびに、新しいPowerLockを使用してください。

Aplique el freno trasero y empuje con fuerza la biela hacia abajo para bloquear el eslabón PowerLock. Debería notar y oír el clic que hace el eslabón PowerLock al encajar.

Compruebe con la mano el eslabón PowerLock para asegurarse de que puede moverse sin restricciones.

Controleer of de twee helften van de PowerLock juist zijn uitgelijnd en vastgemaakt.

Trek de achterrem aan en duw de crankarm stevig omlaag om de PowerLock te vergrendelen. U moet horen en voelen hoe de PowerLock op zijn plaats klikt.

Controleer met de hand of de PowerLock vrij kan bewegen.

握住后刹，用力向下推曲柄臂将PowerLock锁定。您应听到“咔哒”声并感觉PowerLock锁定到位。

手动检查PowerLock，确保它能自由活动。

⚠ATENCIÓN

El PowerLock está diseñado para un solo uso. El PowerLock solo se puede extraer con unos alicates para eslabón maestro y no debe reutilizarse. Instale un nuevo PowerLock cada vez que instale una cadena nueva.

⚠OPGELET

De PowerLock is alleen ontworpen voor eenmalig gebruik. De PowerLock kan alleen met behulp van een schakeltang worden verwijderd en kan niet opnieuw worden gebruikt. Installeer een nieuwe PowerLock telkens u een nieuwe ketting monteert.

⚠注意事項

PowerLock为一次性用品。PowerLock只能用快扣拆卸钳拆卸且不能再次使用。每次安装新链条时请安装新的PowerLock。

PowerLink Installation

Einbau des PowerLink
Instalación del PowerLink

Installation du PowerLink
Installazione PowerLink
PowerLink installeren

Instalação do PowerLink
PowerLink の取り付け
PowerLink 安装

PowerLink
9 SPD



PowerLink
7/8 SPD



Pull each end of the chain together and install the PowerLink.

Ziehen Sie die beiden Enden der Kette zusammen und montieren Sie den PowerLink-Verschluss.

Tire de ambos extremos de la cadena para unirlos e instale el eslabón PowerLink.

Rapprochez les deux extrémités de la chaîne et installez le PowerLink.

Tirare le estremità della catena e installare il PowerLink.

Trek beide uiteinden van de ketting naar elkaar toe en monteer de PowerLink.

Puxe ambas as extremidades da corrente, juntando-as, e instale o PowerLink.

チェーンの両端を同時に引き寄せ、PowerLink を取り付けます。

将链条的两端拉到一起并安装 PowerLink 链条扣。



Press the PowerLink together and pull the chain in opposite directions to lock the PowerLink into place.

Enfoncez les deux parties du PowerLink l'une dans l'autre puis tirez sur les deux extrémités de la chaîne dans des directions opposées afin de verrouiller le PowerLink.

Comprima o PowerLink ao juntar, e puxe a corrente nas direcções opostas para bloquear o PowerLink no seu lugar.

⚠CAUTION

To avoid chain separation confirm the PowerLink is properly closed on both sides of the chain before proceeding.

⚠ATTENTION

Afin d'éviter que la chaîne ne se déboîte, vérifiez que le PowerLink est parfaitement fermé des deux côtés de la chaîne avant de poursuivre l'installation.

⚠CUIDADO

Para evitar a separação da corrente, confirme que o PowerLink esteja correctamente fechado dos dois lados da corrente antes de continuar.

Drücken Sie den PowerLink-Verschluss zusammen und ziehen Sie die Kette auseinander, damit der PowerLink-Verschluss einschnappt.

Premere il PowerLink e tirare la catena in direzioni opposte per bloccare il PowerLink in posizione.

PowerLink 同士を挟むように押し、チェーンを逆方向に引いて PowerLink を所定の位置にロックさせます。

⚠VORSICHT

Um zu vermeiden, dass sich die Kette öffnet, stellen Sie sicher, dass der PowerLink-Verschluss auf beiden Seiten der Kette ordnungsgemäß verschlossen ist, bevor Sie fortfahren.

⚠ATTENZIONE

Per evitare la separazione della catena confermare che il PowerLink sia chiuso correttamente su entrambi i lati della catena prima di procedere.

⚠警告

チェーンの離脱を防ぐため、次の作業に移る前に、PowerLinkがチェーンの両側で正しく閉じられていることを確認してください。

Presione entre sí las dos piezas del eslabón PowerLink y tire de la cadena en direcciones opuestas para dejarlo encajado en su posición.

Druk de PowerLink samen en trek de ketting in tegengestelde richting om de PowerLink op zijn plaats te vergrendelen.

将两个 PowerLink 链条扣按压到一起，沿相反方向拉链条，将 PowerLink 链条扣锁定到位置。

⚠ATENCIÓN

Para evitar que se separe la cadena, antes de continuar compruebe que el eslabón PowerLink esté bien cerrado por ambos lados de la cadena.

⚠OPGELET

Om het loskomen van de ketting te vermijden, controleer of de PowerLink aan weerskanten van de ketting juist is gesloten voordat u verdergaat.

⚠注意事项

为避免链条断裂，操作前请确认 PowerLink 链条扣在链条两侧都正确闭合。



Adjust
Einstellen
Ajustar

Régler
Regolare
Afstellen

Ajustar
調節
調節



Install
Einbauen
Instalar

Installer
Installare
Monteren

Instalar
取り付け
安装

Clean the cassette and chain with biodegradable cleaners only. Rinse thoroughly with water and allow the parts to dry, then lubricate the chain with chain lubricant. Lubricate regularly to extend the chain's service life.

Nettoyez la cassette et la chaîne avec des produits de nettoyage biodégradables uniquement. Rincez complètement à l'eau claire et laissez sécher les pièces ; puis, lubrifiez la chaîne avec un lubrifiant pour chaîne. Pensez à lubrifier régulièrement votre chaîne pour prolonger sa durée de vie.

Limpe a corrente e a cassette apenas com produtos de limpeza biodegradáveis. Enxágue completamente com água e deixe que as peças sequem, e depois lubrifique a corrente com o lubrificante próprio para correntes. Lubrifique de forma regular para estender a vida útil da corrente.

⚠️ WARNING – CRASH HAZARD

Do not use alkaline or acidic solvents to clean the chain and cassette cogs.

Do not soak or store the chain or cassette in any cleaning product. They will become brittle and can break under load, which can cause the rider to crash resulting in serious injury and/or death.

⚠️ AVERTISSEMENT – RISQUE DE CHUTE

N'utilisez jamais de solvants alcalins ou acides pour nettoyer la chaîne et les pignons de la cassette.

Ne faites jamais tremper et n'entreposez jamais la chaîne et la cassette dans un produit nettoyant. Elles deviendraient alors fragiles et pourraient casser sous contrainte, ce qui pourrait entraîner la chute du cycliste et provoquer des blessures graves voire mortelles.

⚠️ AVISO – PERIGO DE ACIDENTE

Não use dissolventes alcalinos nem ácidos para limpar a corrente e as rodas dentadas da cassette.

Não deixe embeber nem guarde a corrente nem a casete dentro de nenhum produto de limpeza. Ficarão quebradiças e poderão partir-se sob uma carga, o que pode fazer com que o ciclista tenha um acidente resultando em ferimentos graves e/ou morte.

Reinigen Sie die Kasette und die Kette nur mit biologisch abbaubaren Reinigungsmitteln. Spülen Sie die Teile sorgfältig mit Wasser ab und lassen Sie sie trocknen, bevor Sie die Kette mit Kettenschmiermittel schmieren. Regelmäßiges Schmieren verlängert die Lebensdauer der Kette.

Pulire la catena e la cassetta solo con detergenti biodegradabili. Sciacquare a fondo con acqua e lasciare asciugare le parti, quindi lubrificare la catena con un lubrificante apposito. La lubrificazione regolare prolunga la durata in servizio della catena.

生分解性のクリーナーだけを使用して、カセットとチェーンを洗浄します。水でよくすすぎ、パーツを乾かします。その後、チェーン潤滑油をチェーンに注油します。定期的に潤滑油をさすことで、チェーンの耐用期間が伸びます。

⚠️ WARNUNG – UNFALLGEFAHR

Verwenden Sie keine basischen oder sauren Lösungsmittel, um die Kette und die Zahnkränze zu reinigen.

Die Kette und die Kasette dürfen nicht in Reinigungsmitteln eingeweicht oder gelagert werden. Sie können andernfalls spröde werden und unter starker Belastung brechen, was zu Unfällen und schweren oder tödlichen Verletzungen des Fahrers führen kann.

⚠️ AVVERTENZA – PERICOLO DI INCIDENTE

Non utilizzare solventi alcalini o acidi per pulire la catena e i pignoni della cassetta.

Non immergere né conservare la catena o la cassetta in alcun prodotto di pulizia. Diventano fragili e possono rompersi sotto carico, cosa che potrebbe comportare la caduta del biker con conseguenti gravi lesioni e/o la morte.

⚠️ 警告 – 事故につながる危険性

チェーンとカセット・コグの洗浄には、アルカリ性溶剤または酸性溶剤を使用しないでください。

チェーンまたはカセットを洗浄用製品に浸したり、洗浄用製品の中に保存しないでください。チェーンやコグがもろくなって負荷に耐えられず、破損し、事故を招いてライダーの大怪我または死亡につながる危険性があります。

Limpe el casete y la cadena utilizando exclusivamente productos de limpieza biodegradables. Rocíelos a fondo con agua y deje secar las piezas, y luego engrase la cadena con lubricante para cadenas. Para prolongar la vida útil de la cadena, conviene engrasarla cada cierto tiempo.

Maak de cassette en ketting alleen schoon met een biologisch afbreekbare reiniger. Spoel grondig met water af, laat de onderdelen drogen en smeer vervolgens de ketting met een smeermiddel voor fietskettingen. Een regelmatige smering van de ketting zorgt voor een langere levensduur.

飞轮和链条只能用生物降解清洁剂清洗。用水彻底冲洗，等待部件晾干，然后用链条润滑剂润滑链条。定期润滑以延长链条的使用寿命。

⚠️ ATENCIÓN – RIESGO DE ACCIDENTE

No utilice disolventes alcalinos o ácidos para limpiar la cadena o los piñones del casete.

No sumerja ni guarde la cadena ni el casete en ningún producto de limpieza. Se volverían quebradizos y podrían romperse al someterlos a carga, ocasionando un accidente, con consecuencias graves o incluso mortales para el ciclista.

⚠️ WAARSCHUWING – GEVAAR OP EEN ONGEVAL

Maak de ketting of cassetetandwielen niet schoon met een alkalisch of zuurhoudend oplosmiddel.

Bewaar of week de ketting of cassette niet in een schoonmaakmiddel. Deze kunnen broos worden en onder belasting breken. De fietser kan daarbij ten val komen wat tot ernstig letsel en/of de dood kan leiden.

⚠️ 警告 – 撞伤隐患

请勿用碱性或酸性溶剂清洗链条和齿轮。请勿将链条或飞轮浸泡或保存在任何清洁产品中，这将使其变得脆弱并在负载情况下破裂，可引起骑行者撞车，从而造成严重伤害甚至死亡。

Chain Replacement

Austausch der Kette

Sustitución de la cadena

Remplacement de la chaîne

Sostituzione della catena

De ketting vervangen

Substituição da corrente

チェーンの交換

链条更换

Replace your chain before 0.8% elongation to maintain performance and limit wear to the cassette and chainring.

Tauschen Sie Ihre Kette aus, bevor eine Längung von 0,8 % erreicht ist, um die Leistung aufrechtzuerhalten und den Verschleiß der Kassette und des Kettenblatts zu minimieren.

Sustituya la cadena antes de que alcance un 0,8 % de alargamiento para mantener el rendimiento y limitar el desgaste del casete y el plato.

Pour garantir un bon fonctionnement et éviter d'user prématurément la cassette et les plateaux, remplacez votre chaîne avant qu'elle n'atteigne 0,8 % d'allongement.

Sostituire la catena prima dello 0,8% di allungamento per mantenere le prestazioni e limitare l'usura della cassetta e della corona dentata.

Vervang uw ketting voordat deze 0,8% langer is om de goede prestaties te behouden en slijtage aan de cassette en het kettingblad te beperken.

Substitua a sua corrente antes de ter um alongamento de 0,8% para manter o desempenho e limitar o desgaste na cassetete e na cremalheira.

性能を維持し、カセットとチェーンリングの磨耗を抑えるため、伸張が0.8%に達する前にチェーンを交換してください。

请在链条的延伸率达到 0.8% 之前更换链条，以保持良好性能并减少对飞轮和链环造成的磨损。

These are registered trademarks of SRAM, LLC:

1:1[®], Accuwatt[®], Avid[®], AXS[®], Bar[®], Blackbox[®], BoXXer[®], DoubleTap[®], Elita[®], eTap[®], Firecrest[®], Firex[®], Grip Shift[®], GXP[®], Hammerschmidt[®], Holzfeller[®], Hussefelt[®], i-Motion[®], Judy[®], Know Your Powers[®], NSW[®], Omnium[®], Pike[®], PowerCal[®], PowerLock[®], PowerTap[®], Qollector[®], Quarc[®], RacerMate[®], Reba[®], Rock Shox[®], Ruktion[®], Service Course[®], ShockWiz[®], SID[®], Single Digit[®], Speed Dial[®], Speed Weaponry[®], Spinscan[®], SRAM[®], SRAM APEX[®], SRAM EAGLE[®], SRAM FORCE[®], SRAM RED[®], SRAM RIVAL[®], SRAM VIA[®], Stylo[®], Torpedo[®], Truvativ[®], TyreWiz[®], Varicrank[®], Velotron[®], X0[®], X01[®], X-SYNC[®], XX1[®], Zed tech[®], ZIPP[®]

These are registered logos of SRAM, LLC:



These are trademarks of SRAM, LLC:

10K[™], 1X[™], 202[™], 30[™], 35[™], 302[™], 303[™], 404[™], 454[™], 808[™], 858[™], 3ZERO MOTO[™], ABLC[™], AeroGlide[™], AeroBalance[™], AeroLink[™], Airea[™], Air Guides[™], AKA[™], AL-7050-TV[™], Automatic Drive[™], Automatix[™], AxCad[™], Axial Clutch[™], BB5[™], BB7[™], BB30[™], Bleeding Edge[™], Blipbox[™], BlipClamp[™], BlipGrip[™], Blips[™], Bluto[™], Bottomless Tokens[™], Cage Lock[™], Carbon Bridge[™], Centera[™], Charger 2[™], Charger[™], Clickbox Technology[™], Clics[™], Code[™], Cognition[™], Connectamajig[™], Counter Measure[™], DD3[™], DD3 Pulse[™], DebonAir[™], Deluxe[™], Deluxe Re:Aktiv[™], Descendant[™], DFour[™], DFour91[™], Dig Valve[™], DirectLink[™], Direct Route[™], DOT 5.1[™], Double Decker[™], Double Time[™], Dual Flow Adjust[™], Dual Position Air[™], DUB[™], DZero[™], E300[™], E400[™], Eagle[™], E-Connect4[™], E-matic[™], ErgoBlade[™], ErgoDynamics[™], ESP[™], EX1[™], Exact Actuation[™], Exogram[™], Flow Link[™], FR-5[™], Full Pin[™], Gnar Dog[™], Guide[™], GX[™], Hard Chrome[™], Hexfin[™], HollowPin[™], Howitzer[™], HRD[™], Hybrid Drive[™], Hyperfoil[™], i-3[™], Impress[™], Jaws[™], Jet[™], Kage[™], Komfy[™], Level[™], Lyrik[™], MatchMaker[™], Maxle[™], Maxle 360[™], Maxle DH[™], Maxle Lite[™], Maxle Lite DH[™], Maxle Stealth[™], Maxle Ultimate[™], Micro Gear System[™], Mini Block[™], Mini Cluster[™], Monarch[™], Monarch Plus[™], Motion Control[™], Motion Control DNA[™], MRX[™], Noir[™], NX[™], OCT[™], OmniCal[™], OneLoc[™], Paragon[™], PC-1031[™], PC-1110[™], PC-1170[™], PG-1130[™], PG-1050[™], PG-1170[™], Piggyback[™], Poploc[™], Power Balance[™], Power Bulge[™], PowerChain[™], PowerDomeX[™], Powered by SRAM[™], PowerGlide[™], PowerLink[™], Power Pack[™], Power Spline[™], Predictive Steering[™], Pressfit[™], Pressfit 30[™], Prime[™], Qalvin[™], R2C[™], RAIL[™], Rapid Recovery[™], Re:Aktiv ThruShaft[™], Recon[™], Reverb[™], Revelation[™], Riken[™], Rise[™], ROAM[™], Roller Bearing Clutch[™], RS-1[™], Sag Gradients[™], Sawtooth[™], SCT - Smart Coasterbrake Technology, Seeker[™], Sektor[™], SHIFT[™], ShiftGuide[™], Shorty[™], Showstopper[™], Side Swap[™], Signal Gear Technology[™], SL[™], SL-70[™], SL-70 Aero[™], SL-70 Ergo[™], SL-80[™], SL-88[™], SLC2[™], SL SPEED[™], SL Sprint[™], Smart Connect[™], Solo Air[™], Solo Spoke[™], SpeedBall[™], Speed Metal[™], SRAM APEX 1[™], SRAM Force 1[™], SRAM RIVAL 1[™], S-series[™], Stealth-a-majig[™], StealthRing[™], Super-9[™], Supercork[™], Super Deluxe[™], Super Deluxe Coil[™], SwingLink[™], TaperCore[™], Timing Port Closure[™], Tool-free Reach Adjust[™], Top Loading Pads[™], Torque Caps[™], TRX[™], Turnkey[™], TwistLoc[™], VCLC[™], Vivid[™], Vivid Air[™], Vuka Aero[™], Vuka Alumina[™], Vuka Bull[™], Vuka Clip[™], Vuka Fit[™], Wide Angle[™], WiFLi[™], X1[™], X5[™], X7[™], X9[™], X-Actuation[™], XC[™], X-Dome[™], XD[™], XD Driver Body[™], XDR[™], XG-1150[™], XG-1175[™], XG-1180[™], XG-1190[™], X-Glide[™], X-GlideR[™], X-Horizon[™], XLoc Sprint[™], XX[™], Yari[™], Zero Loss[™]



Specifications and colors subject to change without prior notice.

© 2020 SRAM, LLC

ASIAN HEADQUARTERS

SRAM Taiwan
No. 1598-8 Chung Shan Road
Shen Kang Hsiang, Taichung City
Taiwan R.O.C.

WORLD HEADQUARTERS

SRAM LLC
1000 W. Fulton Market, 4th Floor
Chicago, Illinois 60607
U.S.A.

EUROPEAN HEADQUARTERS

SRAM Europe
Paasbosweg 14-16
3862ZS Nijkerk
The Netherlands