

Forhandlermanual

LANDEVEJ	MTB	Trekking
City Touring/ Comfort Bike	URBAN SPORT	E-BIKE

EP8

EP800-serien

DU-EP800
DU-EP800-CRG
FC-M8150
FC-EM900
FC-EM600
SM-CRE80
SM-CRE80-B
SM-CRE80-12
SM-CRE80-12-B
SM-CRE80-12-SB
SM-CRE61
EW-SS300
EW-SS301
EW-SS302
DC-EP800-A
DC-EP800-B
DC-EP800-G

SHIMANO
STEPS

Indholdsfortegnelse

Indholdsfortegnelse	2
VIGTIGT	4
SIKKERHEDSMÆSSIGE HENSYN	5
Liste over nødvendigt værktøj	12
Montering af elektriske dele	13
Navne på komponenter	13
• Type til udvendig montage	13
• Type til integreret montage	14
Overordnet ledningsdiagram	15
Specifikationer	16
ledninger	16
• Understøttede produkter	16
• Konverteringsadapter	18
• Tilslutning / fjernelse af ledningen	18
Montering af ekstra komponenter til cockpittet	23
Montering af batteribeslag og dele	23
Montering af hastighedsføleren	23
• Generel type	23
• Type kun beregnet til bremseskive med magnetenhed	25
• Type kun beregnet til låsering med magnet	26
Montering af elmotor og tilhørende dele	27
Montering af elmotoren	27
Tilslutning af elledningen	29
• Metode til tilslutning	29
• Metode til fjernelse	30
Tilslutning af tilhørende dele til cockpit og komponenter til elektronisk gearskift	30
Tilslutning af hastighedsføler	31

Tilslutning af lygtekabler	32
Montering af dæksel til elmotoren	34
• Fastgørelse af mærkat for varmerisiko	35
Montering af klinge-enhed og pedalarme.....	36
Montering af kædeafskærmning.....	41
Måling og justering af kædespændingen.....	43
• Manuel justering	44
• Måling og justering med TL-DUE60	44
Tilslutning og kommunikation med enheder.....	47
Vedligeholdelse.....	48
Udskiftning af klinge-enhed	48
Udskiftning af klinge	49
Udskiftning af kædeskærm.....	50
Udskiftning af kædeafskærmning.....	51




VIGTIGT

- Denne forhandlermanual er primært beregnet til brug af faglærte cykelmekanikere. Personer uden faglig uddannelse i cykelmontering bør ikke selv forsøge at montere komponenterne ud fra forhandlermanualerne. Er du i tvivl om nogle af oplysningerne i manualen, skal du ikke gå videre med monteringen. Kontakt i stedet købsstedet eller en distributør for at få deres assistance.
- Sørg for at gennemlæse alle manualer, som fulgte med produktet.
- Du må ikke adskille eller ændre produktet på andre måder, end der er anført i denne forhandlermanual.
- Alle manualer og tekniske dokumenter kan findes online på <https://si.shimano.com>.
- Brugere, som ikke har adgang til internettet, bedes kontakte købsstedet, en SHIMANO distributør eller et af SHIMANO kontorerne angivet ovenfor for at få en trykt kopi af brugervejledningen.
- Sørg venligst for at overholde gældende regler og lovgivning i det land, den stat eller region, hvor du driver forhandlervirksomhed.
- Bluetooth® ordmærket og logoerne er registrerede varemærker tilhørende Bluetooth SIG, Inc., og al anvendelse af disse mærker af SHIMANO INC. sker på licens. Andre varemærker og varenavne tilhører deres respektive ejere.

Af hensyn til sikkerheden bedes du læse denne forhandlermanual grundigt inden ibrugtagning og følge anvisningerne for korrekt brug.

De følgende anvisninger skal til enhver tid overholdes for at forhindre personskade og skader på udstyr og omgivelser.

Anvisningerne er inddelt efter, hvor alvorlig fare eller skade der kan opstå ved forkert brug af produktet.

 FARE	Hvis anvisningerne ikke overholdes, medfører det død eller alvorlig personskade.
 ADVARSEL	Hvis anvisningerne ikke overholdes, kan det medføre død eller alvorlig personskade.
 OBS	Hvis anvisningerne ikke overholdes, kan det medføre personskade eller fysisk skade på udstyr og omgivelser.

SIKKERHEDSMÆSSIGE HENSYN


FARE

Sørg for, at andre brugere også bliver informeret om følgende:

■ Håndtering af batteriet

- Du må ikke deformere, ændre på, afmontere eller påføre loddemiddel direkte på batteriet. Hvis du gør det, kan det medføre lækage, overophedning, eksplosion eller antændelse.
- Efterlad ikke batteriet nær varmekilder som varmeblæsere, og batteriet må ikke opvarmes eller kastes på åben ild. Hvis du gør det, kan det medføre eksplosion eller antændelse.
- Du må ikke udsætte batteriet for stærke stød eller kaste med det. Hvis du gør det, kan det medføre overophedning, sprængning eller antænding.
- Du må ikke lægge batteriet i ferskvand eller havvand, eller lade batteriterminalerne blive våde. Hvis du gør det, kan det medføre overophedning, sprængning eller antænding.
- Når den anviste batteri oplades, skal du bruge den anviste batterioplader til opladning, og overholde instruktionerne for opladning. Hvis du ikke gør det, kan det medføre overophedning, eksplosion eller antændelse.

ADVARSEL

- **Sørg for at følge anvisningerne i manualerne, når du monterer produktet.**
Brug kun originale SHIMANO-reservedele. Hvis en komponent eller udskiftningsdel ikke er korrekt samlet eller justeret, kan det medføre, at komponenten ikke fungerer og medføre, at rytteren mister kontrollen og styrter.
-  Hav godkendte beskyttelsesbriller på, når du udfører vedligeholdelsesopgaver som udskiftning af komponenter.
- For at få information om produkter, der ikke er beskrevet i denne manual, skal du se manualen til hvert produkt.

Sørg for, at andre brugere også bliver informeret om følgende:

- Brug ikke for meget opmærksomhed på displayet på cykelcomputeren under kørslen. Gøres det, kan det medføre uheld.
- Tjek at hjulene er ordentligt fastgjorte, inden du kører på cyklen. Hvis akseludløsergrebet ikke bruges korrekt, kan det medføre, at hjulet falder af osv. og forårsage alvorlige skader på grund af styrt.

- Du bør være tilstrækkelig bekendt med, hvordan cyklen med hjælpemotor startes, inden du cykler på stærkt befærdede gader. Du kan komme til at starte cyklen ved et tilfælde, hvilket kan medføre en ulykke.
- Sørg for, at forlygter og baglygter kan tændes, inden cyklen tages i brug.
- Undgå at adskille eller ændre på produktet. Afmontering kan medføre skader.
- Efterlad ikke cykelcomputeren i omgivelser med ekstremt høje temperaturer, for eksempel en lukket bil på en varm dag, eller nær et varmeapparat. Hvis der er et indbygget batteri, kan det medføre en eksplosion i det indbyggede batteri, eller lækage af antændelig væske fra det.
- Udsæt ikke cykelcomputeren for meget lavt tryk. Hvis der er et indbygget batteri, kan det medføre en eksplosion i det indbyggede batteri, eller lækage af antændelig væske fra det. Det er ikke noget problem at benytte luttransport til transport af dette produkt.
- Når batteriet oplades, mens det sidder på cyklen, må cyklen ikke flyttes. Der er risiko for brand, hvis batteriopladerens strømstik går løs fra stikkontakten og ikke er sat helt i.
- Rør ikke ved elmotoren, når den har været i brug kontinuerligt gennem længere tid. Overfladen på elmotoren kan blive meget varm og kan forårsage forbrændinger.

■ Litium-ion-batteri

- Hvis du får batterivæske i øjnene, skal du omgående skylle det berørte område med rent vand, f.eks. postevand, og derefter søge lægehjælp. Hvis dette ikke overholdes, kan batterivæsken beskadige dine øjne.
- Batteriet må ikke genoplades udendørs eller på meget fugtige steder. Det kan medføre elektrisk stød.
- Du må ikke indsætte eller fjerne stikket, når det er vådt. Det kan medføre elektrisk stød. Hvis indersiden af stikket er vådt, så tør det omhyggeligt, før det sættes i.
- Hvis batteriet ikke er fuldt opladet selv 2 timer efter den angivne opladningstid, skal du omgående trække batteriopladerens stik ud af stikkontakten og kontakte købsstedet. Hvis du gør det, kan det medføre overophedning, sprængning eller antænding.
- Du må ikke bruge batteriet, hvis det har synlige ridser eller andre udvendige skader. Hvis dette ikke overholdes, kan batteriet revne, blive overophedet eller fungere forkert.
- Må ikke bruges uden for batteriets driftstemperaturområde. Hvis batteriet bruges eller opbevares ved temperaturer uden for disse intervaller, er der risiko for brand, personskade eller funktionsproblemer.
 1. Under afladning: -10 °C-50 °C
 2. Under opladning: 0 °C-40 °C

■ For montering på cyklen og vedligeholdelse

- Sørg for at fjerne batteri og ladekabel, inden du fører kabler eller fastgør dele til cyklen. Gøres det ikke, kan det medføre elektrisk stød.
- Rengør kæden regelmæssigt med et velegnet kæderensemiddel. Intervallerne mellem vedligeholdelse afhænger af brug og køreforhold.
- Anvend aldrig basiske eller syrebaserede opløsningsmidler, f.eks. rustfjerner. Ved brug af sådanne opløsningsmidler kan kæden knække med risiko for alvorlig personskade.

■ Forholdsregler ved bortskaffelse

- Følg de føderale, statslige og lokale miljøregler, når en cykelcomputer bortskaffes, da den indeholder et batteri. Hvis dette produkt kastes på åben ild eller i en varm ovn, eller det knuses mekanisk, eller hvis der skæres i det, kan det medføre, at det indbyggede batteri eksploderer.

OBS

Sørg for, at andre brugere også bliver informeret om følgende:

- Overhold anvisningerne i cyklens manual for at opnå en sikker kørsel.
- Efterse med jævne mellemrum batterioplader og adapter, især ledning, stik, og holder, for skader. Hvis batterioplader eller adapter beskadiges, skal du kontakte købsstedet.
- Brug produktet under supervision af en person, som er ansvarlig for sikkerheden og følger instruktionerne. Lad ikke personer (inklusive børn) med reducerede fysiske, følelsesmæssige eller mentale evner, eller uden erfaring eller viden bruge produktet.
- Lad ikke børn lege i nærheden af dette produkt.
- Du må aldrig ændre på systemet. Gøres det, kan der opstå systemfejl.

■ Litium-ion-batteri

- Du må ikke efterlade batteriet på steder med direkte sollys, i køretøjer på varme dage eller på andre varme steder. Det kan medføre batterilækage.
- Hvis der kommer lækket væske på huden eller tøjet, skal det straks vaskes af med rent vand. Den lækkede væske kan beskadige huden.
- Opbevar batteriet et sikkert sted uden for børns rækkevidde.

BEMÆRK

Sørg for, at andre brugere også bliver informeret om følgende:

- Kontakt købsstedet, hvis der opstår fejlfunktioner eller problemer.

- Sørg for at sætte blindstik i alle ubrugte E-TUBE tilslutninger.
- Kontakt købsstedet angående montering og justering af produktet.
- Komponenterne er designede til at være helt vandtætte, så de kan holde til cykling i vådt føre. Dog skal det ikke overlæg anbringes i vand.
- Rengør ikke cyklen med højtryksvask. Hvis der kommer vand ind i komponenterne, kan det medføre driftsproblemer eller korrosion.
- Komponenterne skal håndteres med forsigtighed og må ikke udsættes for kraftige stødpåvirkninger.
- Vend ikke cyklen på hovedet. Der er risiko for, at cykelcomputer og kontaktmodul beskadiges.
- Selvom cyklen fungerer som en normal cykel, når batteriet er fjernet, vil lygten ikke tænde, da den er tilsluttet til det elektroniske system. Vær opmærksom på, at brug af cyklen i denne tilstand i Tyskland betragtes som en overtrædelse af færdselsloven.
- Når du har elcyklen med i bilen, skal du fjerne batteriet fra cyklen og anbringe det på et stabilt underlag i bilen.
- Inden du tilslutter batteriet, skal du sørge for, at der ikke er vand på området, hvor batteriet skal tilsluttes (stik), og at det ikke er beskidt.
- Når batteriet oplades, mens det sidder på cyklen, skal man passe på følgende:
 - Kontroller før opladning, at der ikke er vand på ladetilslutningen eller stikket på batteriopladeren.
 - Kontroller, at batteribeslaget er fastlåst inden opladning.
 - Fjern ikke batteriet fra batteribeslaget under opladning.
 - Kør ikke på cyklen med batteriopladeren monteret.
 - Luk hættten på ladetilslutningen, når der ikke oplades.
 - Fastgør cyklen et sted under opladning, så den ikke vælter.
- Det anbefales, at der bruges et originalt SHIMANO batteri. Sørg for at læse den medfølgende manual omhyggeligt ved brug af et batteri fra andre firmaer, inden batteriet tages i brug.
- Noget af den vigtige information i denne forhandlermanual, findes også på produktetiketterne.
- Nummeret, som står på nøglen til batteribeslaget, skal bruges ved køb af ekstra nøgle. Opbevar det sikkert.
- Brug en fugtig, godt vredet klud, når du rengør batteriet og plastikdækslet.

- Kontakt købsstedet, hvis du har spørgsmål om metoder til installation og vedligeholdelse.
- Kontakt købsstedet vedrørende opdatering af software til komponenten. Opdaterede informationer findes på SHIMANO's hjemmeside.
- Produktgarantien dækker ikke naturlig slitage og forringelse på grund af normal brug og ælde.

■ Tilslutning af og kommunikation med pc

Brug af pc-forbindelsesenhed for at forbinde en pc til din cykel (system eller komponent) gør, at du kan bruge E-TUBE PROJECT til at foretage forskellige opgaver, som individuel tilpasning af enkelte komponenter eller hele systemet, eller opdatering af firmware.

- Pc-forbindelsesenhed: SM-PCE1 / SM-PCE02
- E-TUBE PROJECT: pc-program
- Firmware: software i hver komponent

■ Tilslutning og kommunikation med smartphone eller tablet

Hvis du tilslutter din cykel (system eller komponent) over Bluetooth® LE til en smartphone eller tablet, kan du bruge smartphone/tablet-versionen af E-TUBE PROJECT til at foretage forskellige opgaver, som at tilpasse enkelte komponenter, eller opdatering af firmware.

- E-TUBE PROJECT: app til smartphones/tablets
- Firmware: software i hver komponent



Oplysninger om bortskaffelse i lande uden for EU

Dette symbol gælder udelukkende inden for EU.

Overhold de lokale bestemmelser vedrørende bortskaffelse af brugte batterier. Kontakt købsstedet eller en distributør, hvis du er i tvivl.

Produktet kan se anderledes ud end på billedet, fordi hovedformålet med denne manual er at forklare procedurerne for brug af produktet.

Oversigt over hæfte

■ Brugervejledning

Brugervejledninger til SHIMANO STEPS er delt op i flere hæfter, som beskrevet nedenfor. Se seneste manualer findes på vores hjemmeside (<https://si.shimano.com>).

Navn	Beskrivelse
Brugervejledning til SHIMANO STEPS	<p>Dette er den grundlæggende manual til SHIMANO STEPS-serien. Den har følgende indhold:</p> <ul style="list-style-type: none"> • Hurtigguide til SHIMANO STEPS • Grundlæggende betjening under kørsel • Sådan betjener du elcykler, som har fladt styr, som cykler af typen city, trekking eller MTB • Generel fejlfinding
SHIMANO STEPS Brugervejledning til cykler med racerstyr (separat hæfte)	<p>Dette hæfte beskriver, hvordan man betjener elcykler med racerstyr og som kontrolleres med dobbeltkontrolgreb. Dette bør læses sammen med brugervejledningen til SHIMANO STEPS.</p>
Brugervejledning til SHIMANO STEPS-specialbatteri og dele (separat hæfte)	<p>Den har følgende indhold:</p> <ul style="list-style-type: none"> • Sådan oplades og håndteres SHIMANO STEPS-specialbatteriet • Sådan fastgøres og fjernes til SHIMANO STEPS-specialbatteriet til cyklen • Sådan bruges den fjernbetjente tænd/sluk-kontakt til systemet og den fjernbetjente ledetilslutning • Sådan læses batteriets LED-lamper under opladning og ved fejl, og sådan håndteres fejl
Brugervejledning til SHIMANO STEPS-cykelcomputer	<p>Den har følgende indhold:</p> <ul style="list-style-type: none"> • Metode til konfigurationsindstillinger via knapper på hoveddel og kontaktmodul • Metode for trådløs kommunikation • Problemer og fejl/advarsler og løsninger
Brugervejledning til kontaktmodul	<p>Dette er brugervejledningen til kontakt til trædeassistance og gearkontakt. Den beskriver funktioner for kontaktmodul.</p>

■ Forhandlermanual





















Forhandlermanualer til SHIMANO STEPS er delt op i flere hæfter, som beskrevet nedenfor.

Se seneste manualer findes på vores hjemmeside (<https://si.shimano.com>).

Navn	Beskrivelse
Forhandlermanual til SHIMANO STEPS (dette dokument)	<p>Dette er den grundlæggende manual til SHIMANO STEPS-serien:</p> <ul style="list-style-type: none"> • Overordnet ledningsdiagram • Overordnet rækkefølge af handlinger ved montering af SHIMANO STEPS-komponenter på en elcykel • Montering/fjernelse og vedligeholdelse af elmotor • Montering/fjernelse af hastighedsføler
SHIMANO STEPS Forhandlermanual til cykler med racerstyr (separat hæfte)	<p>Det indeholder specielt følgende information i forhold til elcykler, som bruger racerstyr, og kontrolleres med et dobbeltkontrolgreb. Dette bør læses sammen med forhandlermanualen til SHIMANO STEPS:</p> <ul style="list-style-type: none"> • Overordnet ledningsdiagram • Forholdsregler, som skal følges ved montering af elmotor
Forhandlermanual til SHIMANO STEPS-specialbatteri og dele (separat hæfte)	<p>Den har følgende indhold:</p> <ul style="list-style-type: none"> • Sådan monteres batteribeslaget • Sådan installeres den fjernbetjente tænd/sluk-kontakt til systemet og den fjernbetjente ladetilslutning
Forhandlermanual til dele til SHIMANO STEPS-cykelcomputer og kontaktmodul	<p>Den har følgende indhold:</p> <ul style="list-style-type: none"> • Montering og vedligeholdelse af SHIMANO STEPS-special-cykelcomputer, special-samleboks (A) og kontaktmodul • Sådan tilsluttes til PC-versionen af E-TUBE PROJECT
Forhandlermanual til SHIMANO STEPS-kædefanger	<p>Denne manual beskriver montering og vedligeholdelse af SHIMANO STEPS-special-kædefanger.</p>

Liste over nødvendigt værktøj

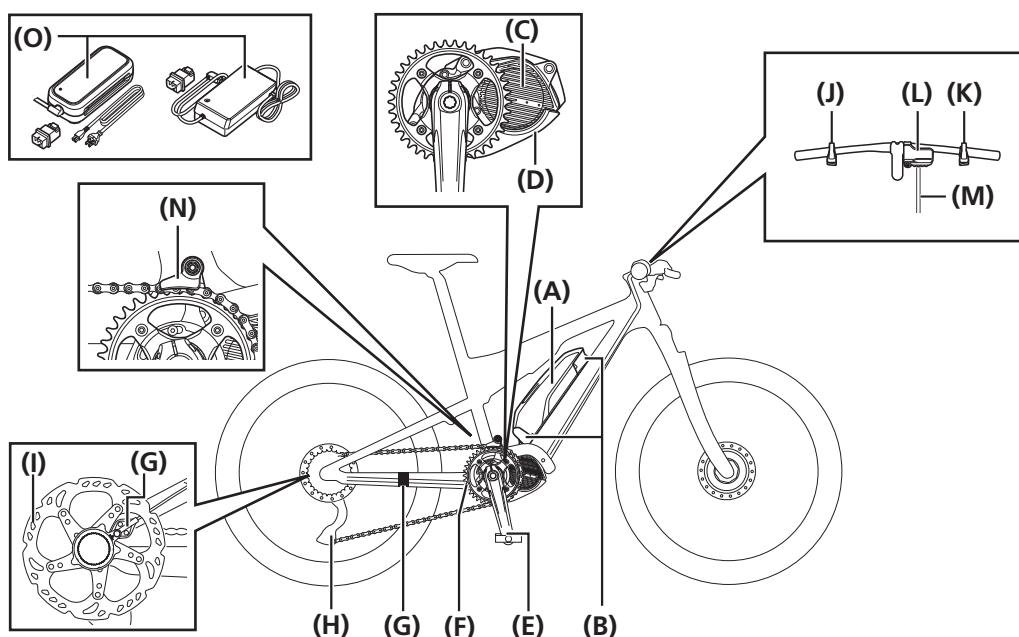
Der er nødvendigt med følgende værktøj til montering/fjernelse, justering og vedligeholdelse.

Komponent	Sted for anvendelse/ type af skrue	Værktøj	
Ledning	Stik	 / 	TL-EW02 / TL-EW300
Hastighedsføler (EW-SS300)	Hastighedsfølerens monteringskrue	 / 	4 mm unbrakonøgle / stjernesekskant [#25]
	Monteringskrue til magnetenhed		Stjerneskrueetrækker [#2]
Hastighedsføler (EW-SS301 / EW-SS302)	Hastighedsfølerens monteringskrue		Stjernesekskant [#10]
Elmotor	Monteringskrue til elmotor	-	Kontakt cykelproducenten.
	Dæksel til elmotor		Stjerneskrueetrækker [#2]
Lygtekabel	Monteringskrue til lygtekabel		Stjerneskrueetrækker [#2]
Pedalarm	Hætte	 / 	TL-FC16 / TL-FC18
	Spændebåndsskrue		5 mm unbrakonøgle
Klinge-enhed	Låsering	 + 	TL-FC39 + TL-FC33
		 + 	TL-FC39 + TL-FC36
	Kædeskærm Kædeafskærmning		Stjerneskrueetrækker [#2]
	Klinge	 +  / 	TL-FC22 + 5 mm unbrakonøgle / stjernesekskant [#30]
Kæde	Justering af spænding for modeller med indvendigt gearnav		TL-DUE60

Montering af elektriske dele

Navne på komponenter

Type til udvendig montering



(A)	Batteri af udvendig type*1	(B)	Batteribeslag
(C)	Elmotor	(D)	Dæksel til elmotor (venstre side og underside)
(E)	Pedalarm	(F)	Klinge-enhed
(G)	Hastighedsføler*2	(H)	Gearskifteenhed*3
(I)	Bremsekive	(J)	Kontaktmodul (kontakt til trædeassistance)
(K)	Kontaktmodul (gearkontakt) eller skiftegreb	(L)	Cykelcomputer eller samleboks (A)
(M)	Ledning	(N)	Kædefanger
(O)	Batterioplader		

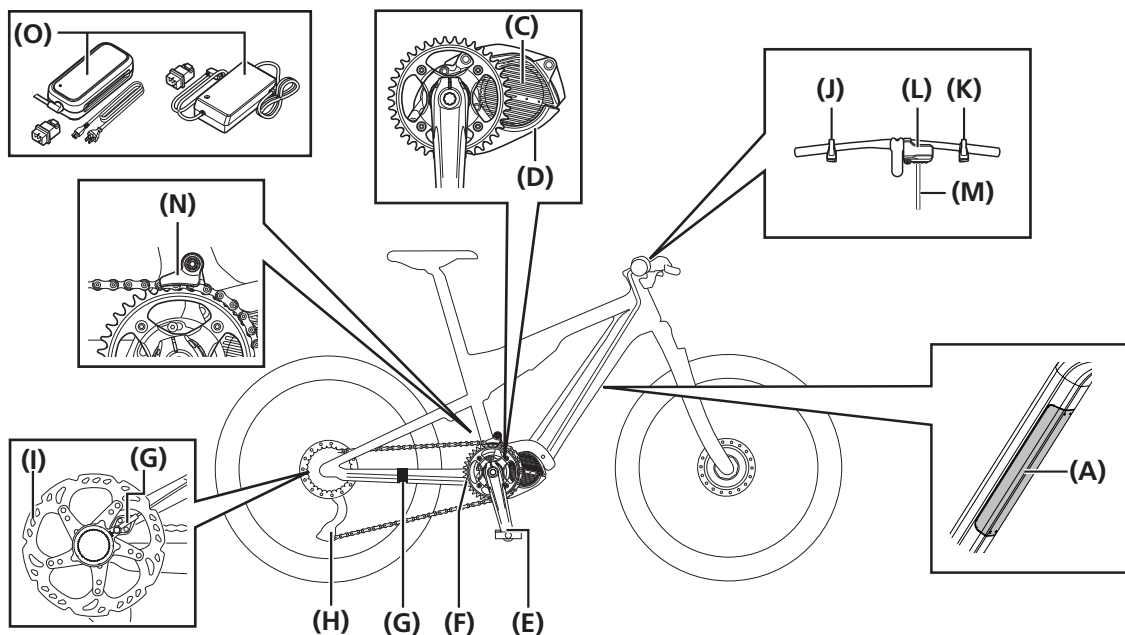
*1 Batteriet kan være monteret på et andet sted end angivet på billedet, afhængig af stellet.

*2 Fastgør den på en af de to placeringer angivet på billedet.

*3 Elektronisk gearskift: Di2 bagskifter eller motorenhed + Di2 indvendigt gearnav

Mekanisk gearskift: bagskifter eller indvendigt gearnav

Type til integreret montering



(A)	Batteri af indbygget type*1	(B)	Batteribeslag*1
(C)	Elmotor	(D)	Dæksel til elmotor (venstre side og underside)
(E)	Pedalarm	(F)	Klinge-enhed
(G)	Hastighedsføler*2	(H)	Gearskifteenhed*3
(I)	Bremseskive	(J)	Kontaktmodul (kontakt til trædeassistance)
(K)	Kontaktmodul (garkontakt) eller skiftegreb	(L)	Cykelcomputer eller samleboks (A)
(M)	Ledning	(N)	Kædefanger
(O)	Batterioplader		

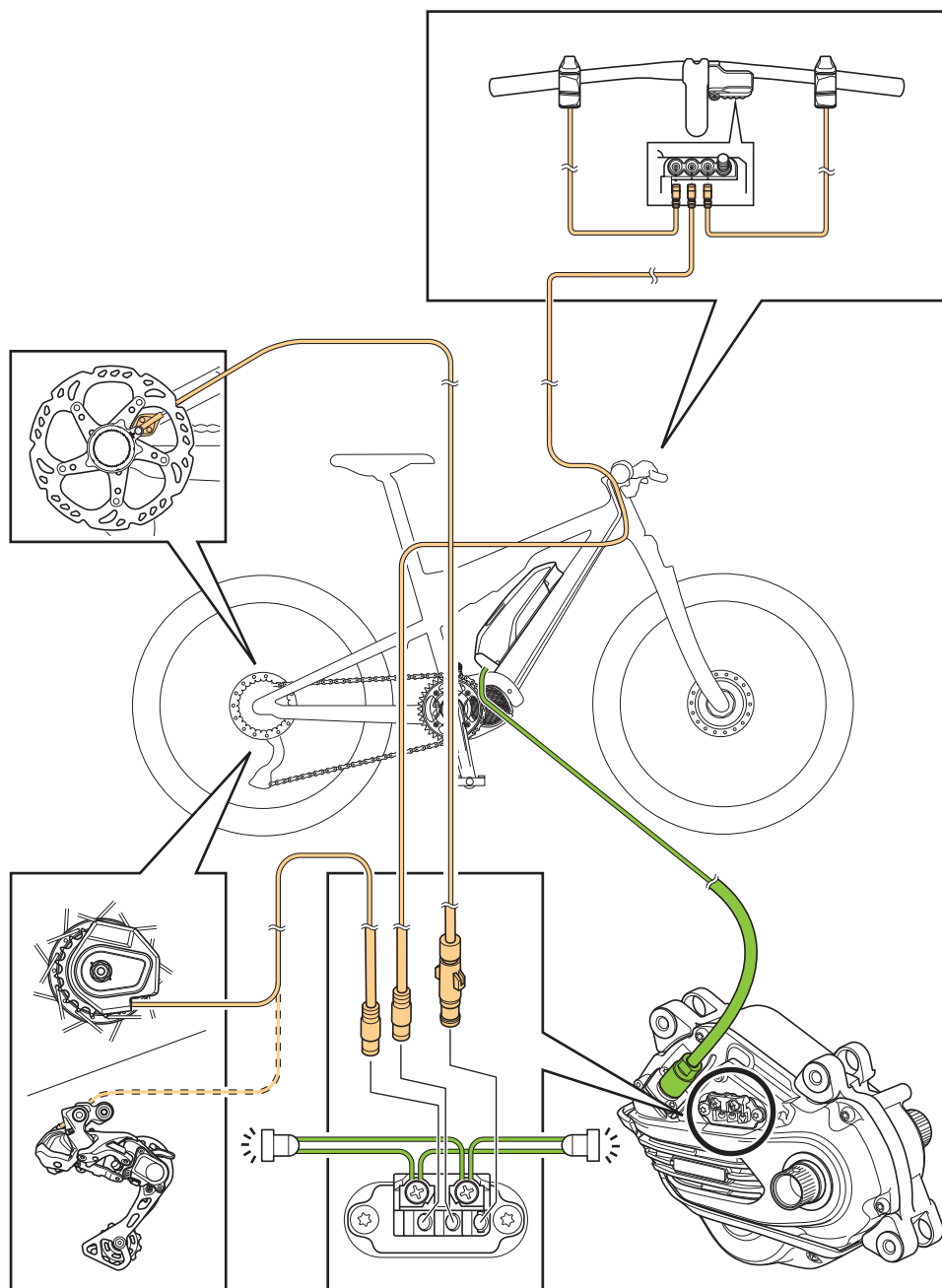
*1 Fastgør batteribeslag og batteri inde i stellet. Batteriet kan være monteret på et andet sted end angivet på billedet, afhængig af elcyklen.

*2 Fastgør den på en af de to placeringer angivet på billedet.

*3 Elektronisk gearskift: Di2 bagskifter eller motorenhed + Di2 indvendigt gearnav

Mekanisk gearskift: bagskifter eller indvendigt gearnav

Overordnet ledningsdiagram



BEMÆRK

- Den maksimale længde for længde på ledninger mellem komponenter er 1.600 mm. Sørg for, at den samlede længde er 1.600 mm eller mindre, når der tilsluttes via en samleboks (B) eller konverteringsadapter.

Specifikationer

Driftstemperaturområde: Afladning	-10-50 °C	Batteritype	Litium-ion-batteri
Driftstemperaturområde: Opladning	0-40 °C	Nominal kapacitet	Se "Brugervejledning til SHIMANO STEPS-specialbatteri og dele".
Opbevaringstemperatur	-20-70 °C	Nominal spænding	36 V DC
Opbevaringstemperatur (batteri)	-20-60 °C	Elmotortype	Centralt placeret
Spænding for opladning	100-240 V AC	Motortype	Børsteløs DC
Opladningstid	Se "Brugervejledning til SHIMANO STEPS-specialbatteri og dele".	Nominal elmotoreffekt	250 W

TEKNISKE TIP

- Den maksimale hastighed, som gives med hjælp, indstilles af producenten, men kan variere afhængig af forholdene, som cyklen bruges under.
- De nyeste informationer fås i manualerne på vores hjemmeside (<https://si.shimano.com/>).

ledninger

Der er to typer af ledninger: EW-SD300 og EW-SD50. Den understøttede ledning afhænger af modellen. Se først specifikationer for komponenter på SHIMANOs produkt hjemmeside (<https://productinfo.shimano.com/>).

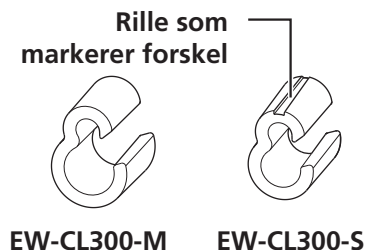
Understøttede produkter

Følgende produkter understøtter hver type af ledning.

Produkt navn	Tiltænkt formål	EW-SD300-type	EW-SD50-type
SHIMANO originalværktøj	Tilslutning / fjernelse af ledningen	TL-EW300	TL-EW02
Blindstik	Blokering af tomme porte	Y7HE30000	Y6VE15000
Ledningsklips	Til at binde ledning og bremseyderkabel / bremseslange sammen med	EW-CL300-S (til gearyderkabel) EW-CL300-M (til bremseyderkabel og bremseslange)	Y70H98040
Ledningsdæksel	Støtter / beskytter ledningen (udvendig kabelføring)	EW-CC300	SM-EWC2
Muffer	Montering på indsætningshullet til ledningen på et stel, som understøtter indvendig kabelføring	EW-GM300-S EW-GM300-M	SM-GM01 SM-GM02
Ledningsbånd	Støtter ledningen (fladt styr og udvendig kabelføring)	EW-CB300-S EW-CB300-M EW-CB300-L	SM-EWE1
Samleboks (A) (til Di2)	Samling af kabler omkring cockpittet. Har også funktioner til ændring af metode for gearskift osv.	-	EW-RS910 SM-EW90-A SM-EW90-B
Samleboks (B)	Fordeling / samling af kabler inde i og uden på stellet	EW-JC304 EW-JC302	SM-JC41 SM-JC40 EW-JC200 EW-JC130
Konverteringsadapter	Se "Konverteringsadapter".	EW-AD305	EW-AD305

BEMÆRK

- SHIMANO originalværktøjet brugt til montering/fjernelse af tilbehør brugt til kabelføring kan være forskellig for EW-SD300 og EW-SD50. Sørg for at bruge et kompatibelt produkt.
- EW-CL300-S er markeret med en rille for, at man kan kende den fra EW-CL300-M.

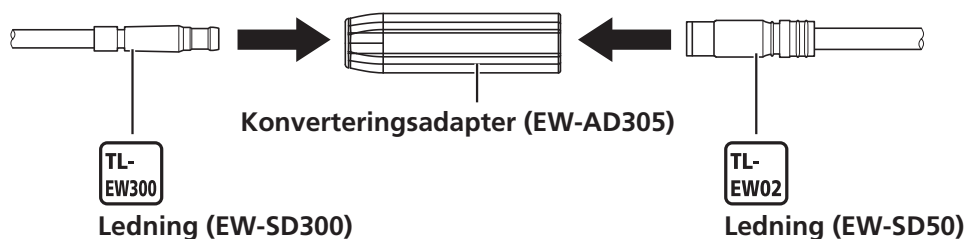


EW-CL300-M

EW-CL300-S

Konverteringsadapter

Der er nødvendigt med en konverteringsadapter (EW-AD305) for at tilslutte EW-SD50 til en komponent med en E-TUBE tilslutning til EW-SD300.



Tilslutning / fjernelse af ledningen

Sørg for altid at bruge SHIMANO originalværktøj til at fjerne og indsætte ledninger.

BEMÆRK

- Ved tilslutning og fjernelse af ledningerne må stikdelen ikke bøjes. Ellers kan der opstå dårlig forbindelse.

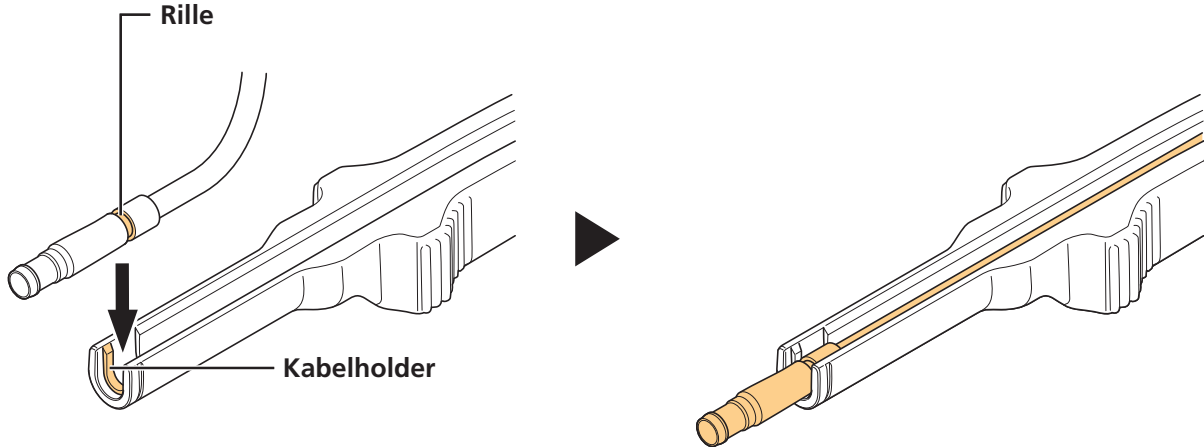
► Tilslutning af ledningen (EW-SD300)

Tilslut ledningen til E-TUBE tilslutningen.

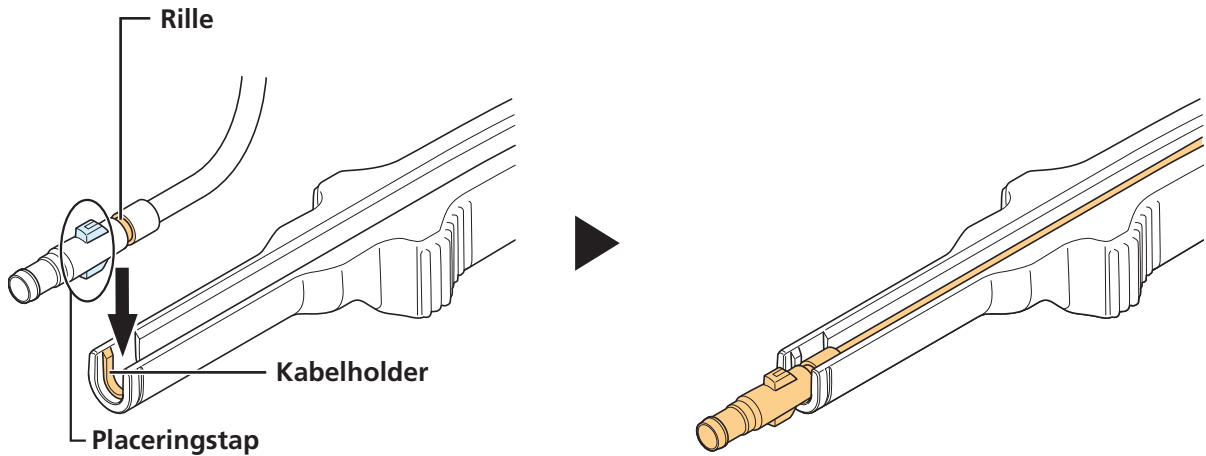
1. Sæt stikket på ledningen til TL-EW300.

Hvis der er en placeringstap på stikket på ledningen, skal du tjekke formen på den E-TUBE tilslutning, du prøver at tilslutte til, og placere det efter placeringstappen.

Uden placeringstap på stik

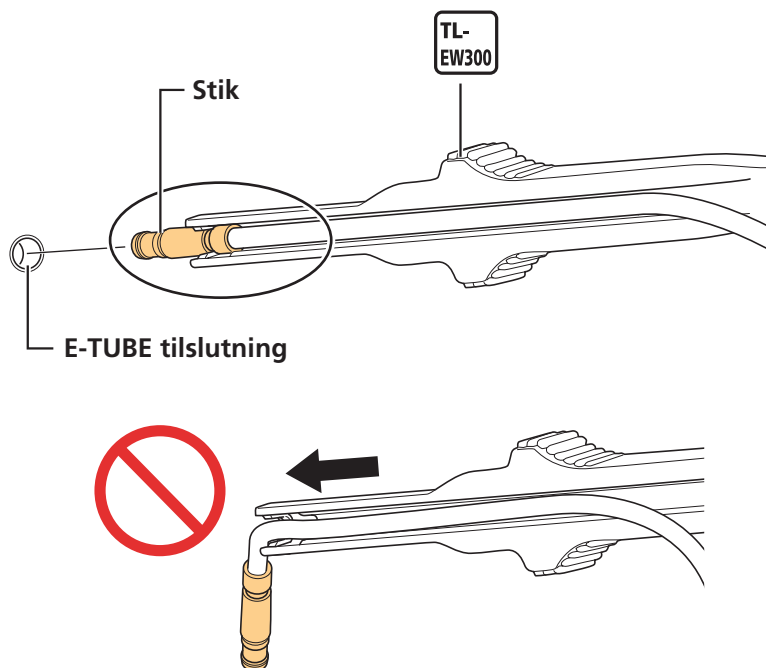


Med placeringstap på stik



2. Sæt stikket på ledningen ind i E-TUBE tilslutningen.

Skub det lige ind, indtil det mærkes, at det klikker på plads.



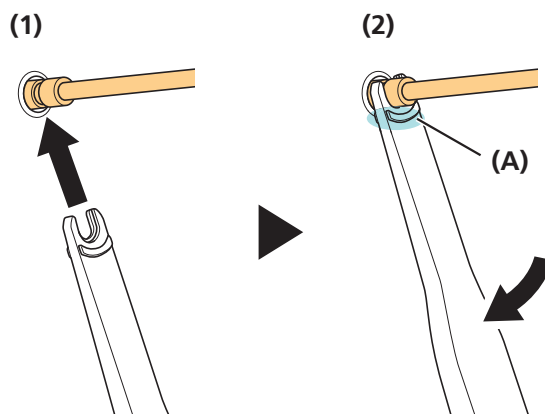
▶ Sådan tages ledningen (EW-SD300)

1. Tag ledningen ud.

(1) Indsæt TL-EW300 ind i rillen på stikdelen af ledningen.

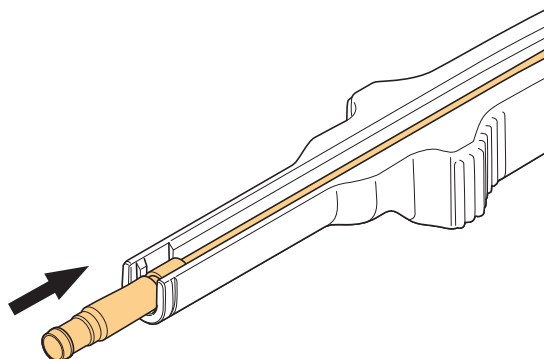
(2) Fjern ledningen fra E-TUBE tilslutningen.

* Gør som vist på billedet, brug del (A) på TL-EW300 som et støttepunkt og bevæg værktøjet som et greb, eller en vægtstang, og tag det derefter ud.



TEKNISKE TIP

- Hvis der er begrænset plads at sætte værktøjet ind på, kan du bruge TL-EW300 som vist på billedet, for at få ledningen fri.



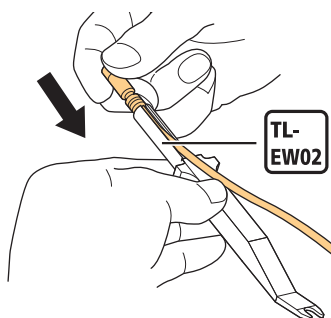
▶ Tilslutning af ledningen (EW-SD50)

Tilslut ledningen til E-TUBE tilslutningen.

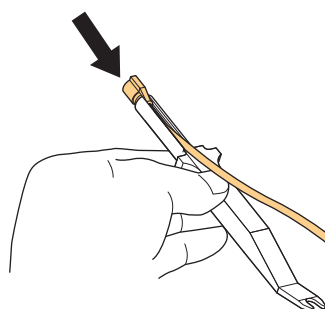
1. Sæt stikket på ledningen til TL-EW02.

Hvis der er en placeringstap på stikket på ledningen, så ret den ind efter rillen på SHIMANO originalværktøjet.

Uden placeringstap på stik

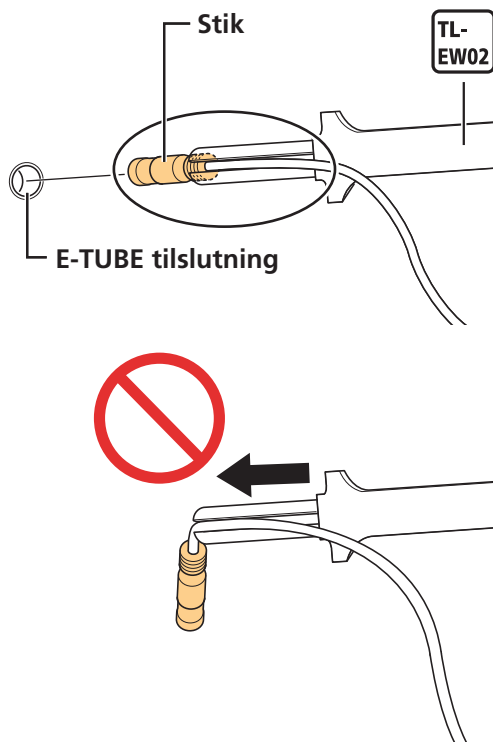


Med placeringstap på stik



2. Sæt stikket på ledningen ind i E-TUBE tilslutningen.

Skub det lige ind, indtil det mærkes, at det klikker på plads.



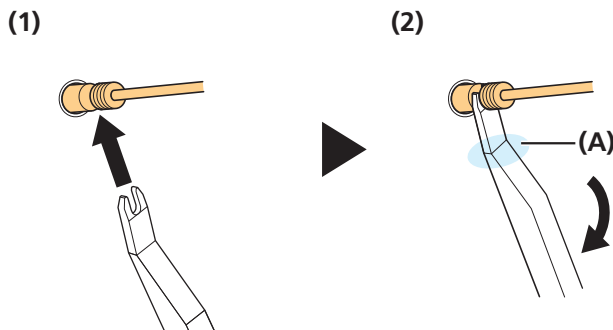
▶ Sådan tages ledningen (EW-SD50)

1. Tag ledningen ud.

(1) Indsæt TL-EW02 ind i rillen på stikket på ledningen.

(2) Fjern ledningen fra E-TUBE tilslutningen.

* Gør som vist på billedet, brug del (A) på TL-EW02 som et støttepunkt og bevæg værktøjet som et greb, eller en vægtstang, og tag det derefter ud. Hvis der er begrænset plads til at indsætte værktøjet, så løft TL-EW02 op og fjern ledningen.



Montering af ekstra komponenter til cockpittet

Se "Forhandlermanual til SHIMANO STEPS-cykelcomputer og dele til kontaktmodul".

Montering af batteribeslag og dele

Se venligst "Forhandlermanual til SHIMANO STEPS-specialbatteri og dele til batterioplader".

Montering af hastighedsføleren

BEMÆRK

- Du kan finde flere oplysninger om kompatibilitet for hastighedsføler og elmotor under oplysninger om kompatibilitet (<https://productinfo.shimano.com/#/com>).

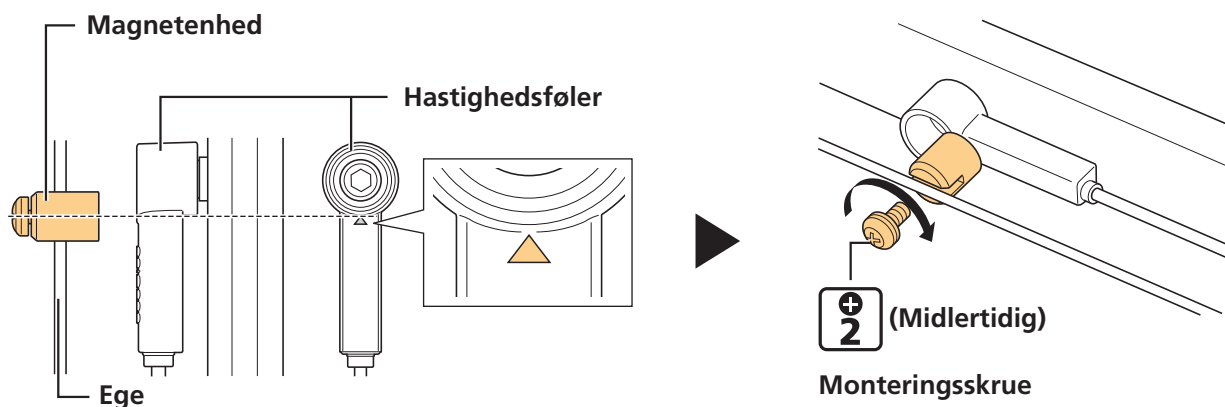
Generel type

Til modellerne: EW-SS300 (SD300-type)

Den generelle type hastighedsføler kan monteres, lige meget hvilken type bremses der er monteret, f.eks. fælgbremses, rullebremses eller fodbremses. Monter magnetenheden på en ege på baghjulet.

1. Monter midlertidigt magnetenheden på egen.

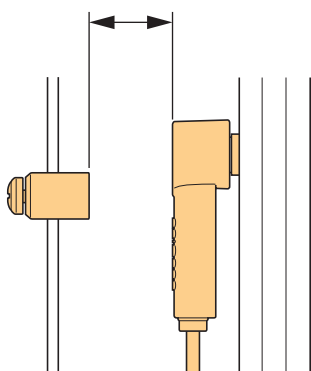
- (1) Hold hastighedsføleren i sin monteringsposition på stellet og find placeringen for montering af magnetenheden. Det midterste af magnetenheden skal være på linje med spidsen af Δ mærket på hastighedsføleren.
- (2) Monter monteringsskrueerne midlertidigt.



2. Monter hastighedsføleren.

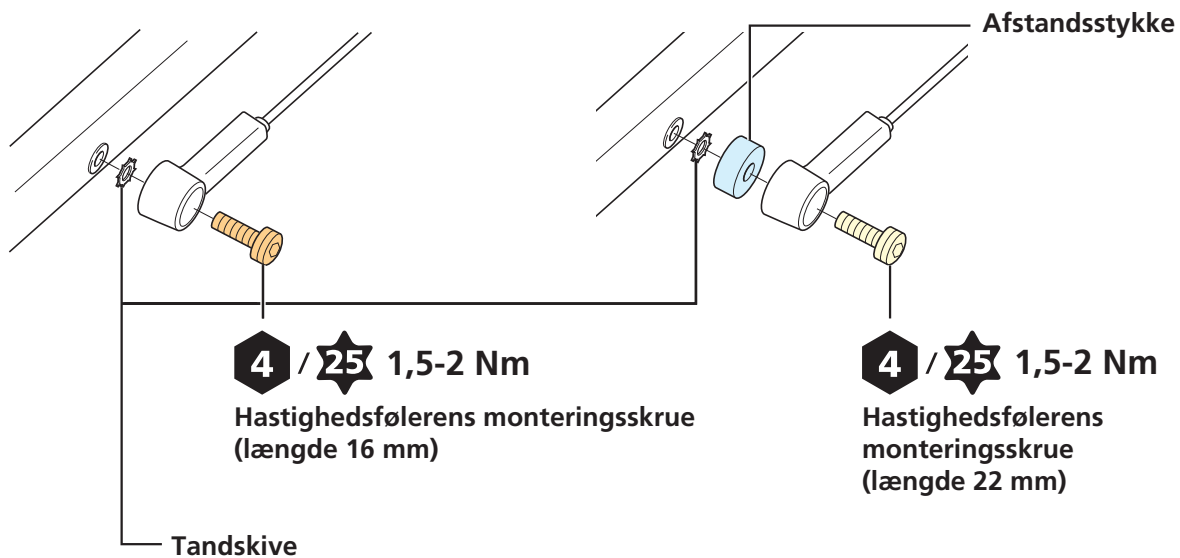
Kontroller at afstanden mellem hastighedsføleren og magnetenhed er mellem 3 og 17 mm.

Afstand mellem hastighedsføler og magnetenhed 3-17 mm

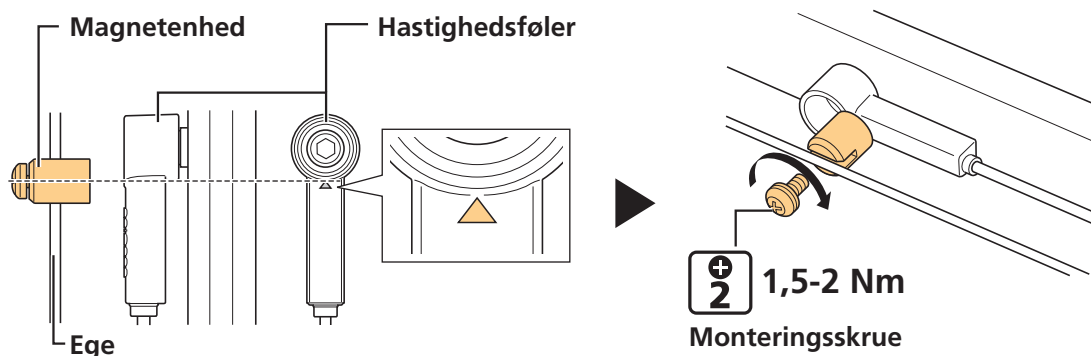


Afstand mellem hastighedsføler og magnetenhed er 3 til 17 mm

Afstand mellem hastighedsføler og magnetenhed er over 17 mm



3. Fastgør magnetenheden.



4. Før ledningen fra hastighedsføleren langs kædestaget til stellet, og videre til elmotoren.

Type kun beregnet til bremseskive med magnetenhed

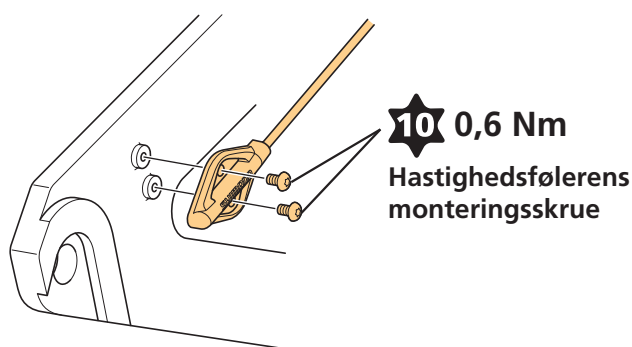
Til modellerne: EW-SS301 (SD300-type)

Brug sammen med en bremseskive med magnetenhed (kun baghjul).

1. Monter bremseskiven på hjulet.

- Se Generelle anvisninger for montering i kapitlet om "Skivebremser".
- Bremseskiven med magnetenhed er af typen med indvendige noter. Brug TL-LR15 SHIMANO originalværktøj til montering.

2. Montér hastighedsføleren på stellet.



3. Fastgør ledningen fra hastighedsføleren på kædestaget, og forbind den til elmotoren.

4. Sæt baghjulet på stellet.

Type kun beregnet til låsering med magnet

For modellerne: EW-SS302

Brug sammen med en bremseskive (kun baghjul) fastgjort med en låsering med magnet.

TEKNISKE TIP

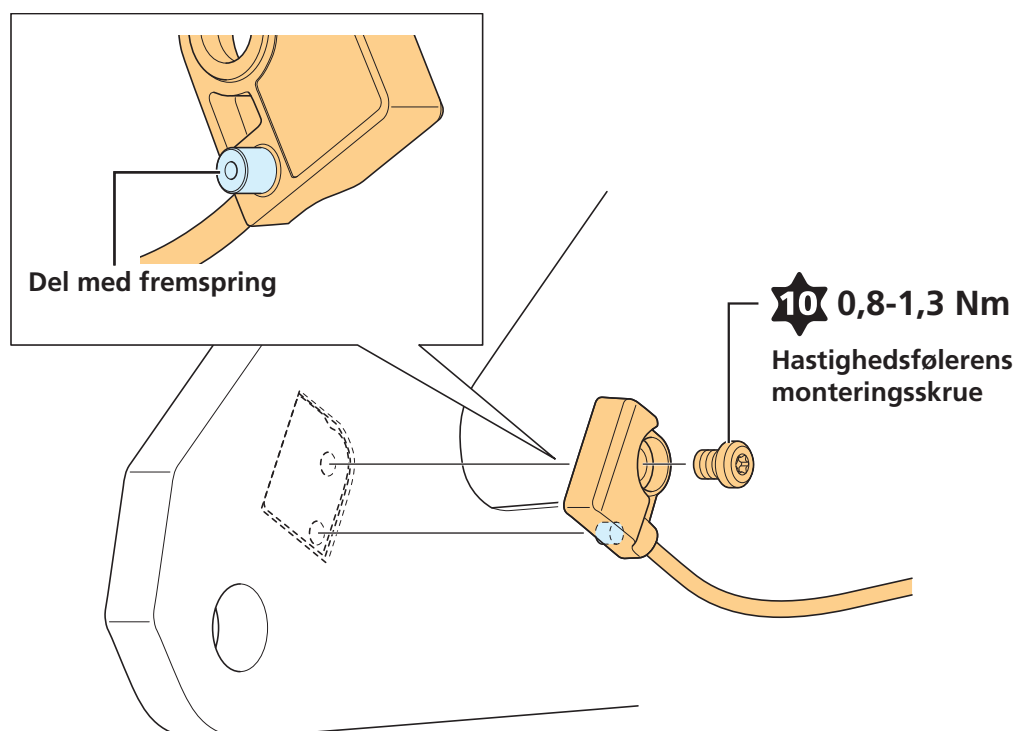
- Find flere oplysninger om bremseskiver, som har låsering med magnet, på SHIMANO's produkt hjemmeside (<https://productinfo.shimano.com/>).

1. Monter bremseskiven på hjulet med låseringen med magnet.

- Se Generelle anvisninger for montering i afsnittet om "Skivebremser".
- Låseringen med magnet er af typen med indvendige noter. Brug TL-LR15 SHIMANO originalværktøj til montering.

2. Montér hastighedsføleren på stellet.

Sæt fremspringet på hastighedsføleren ind i stellet og fastgør hastighedsføleren.



3. Fastgør ledningen fra hastighedsføleren på kædestaget, og forbind den til elmotoren.

4. Sæt baghjulet på stellet.

Montering af elmotor og tilhørende dele

Brug følgende procedure til montering af elmotor og tilhørende dele.

- (1) Montering af elmotoren
- (2) Kabelmetode for elmotoren
- (3) Montering af dæksel til elmotoren
- (4) Montering af klinge-enhed og pedalarme

TEKNISKE TIP

- For at tjekke kabelmetode for elmotoren på en færdig cykel skal man først fjerne dækslet til elmotoren. Tag venstre dæksel af for at få adgang til elledningen og terminalblokken.

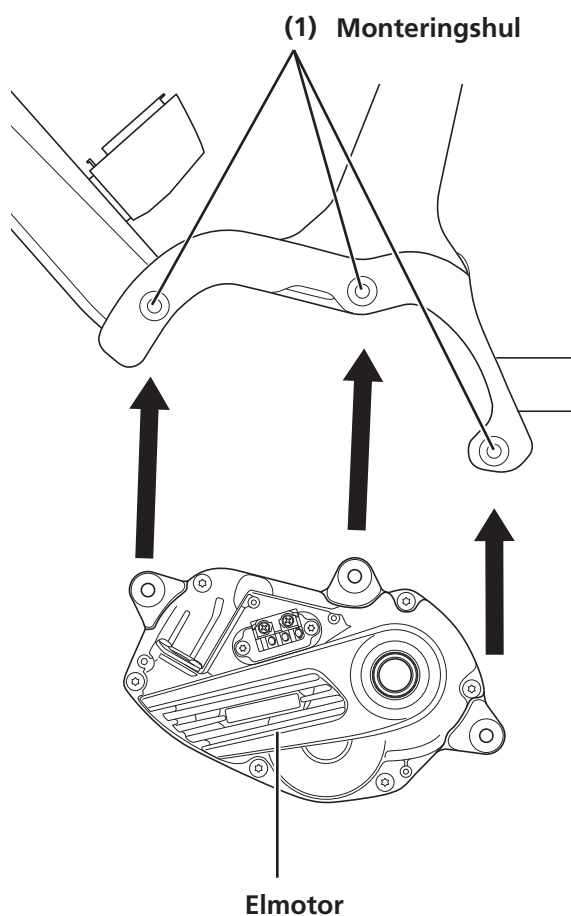
Montering af elmotoren

Før elmotoren monteres på stellet skal man først tjekke, at alle ledninger til elmotoren er blevet ført til monteringsområdet på elmotoren.

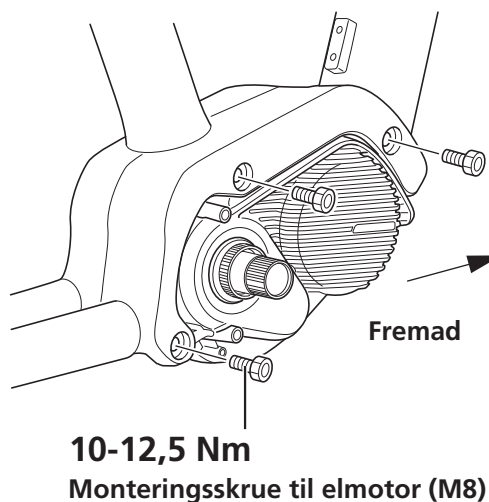
1. Fastgør elmotoren.

- (1) Placer elmotoren på monteringsområdet på stellet.
- (2) Spænd monteringskruerne på højre side, så elmotoren sidder godt ind mod indersiden på højre af side af stellet.

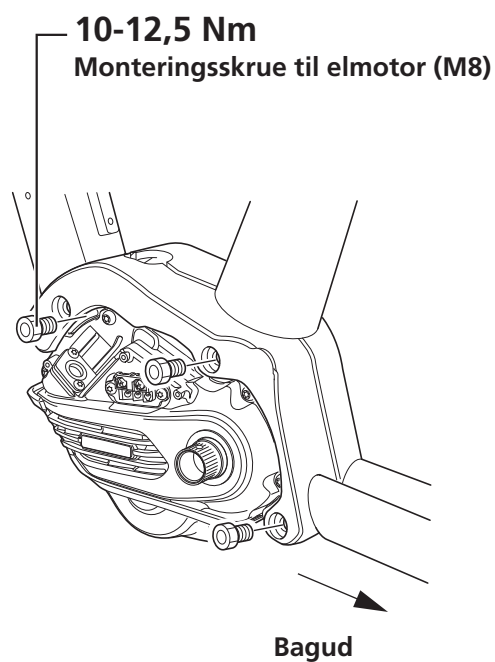
(3) Spænd monteringskrueene på venstre side af stellet.



(2)
Højre side



(3)
Venstre side



BEMÆRK

- Monteringskrue til elmotoren (M8) følger ikke med SHIMANO produkter. Brug skrueene som er leveret af cykelhandleren.

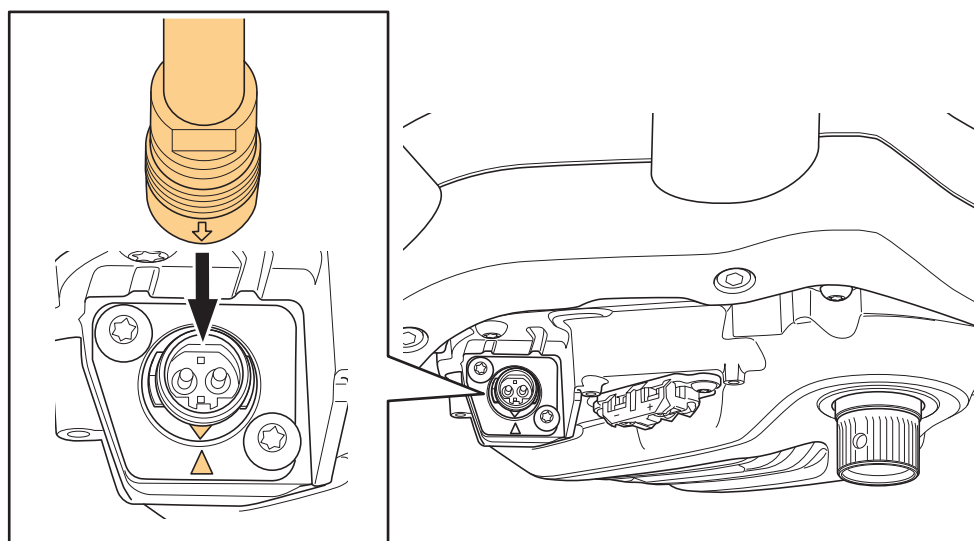
Tilslutning af elledningen

Metode til tilslutning

1. Tilslutning af elledningen.

Ret Δ markeringen på elmotorens strømport ind efter markeringen på spidsen af elledningen, og sæt så elledningen ind.

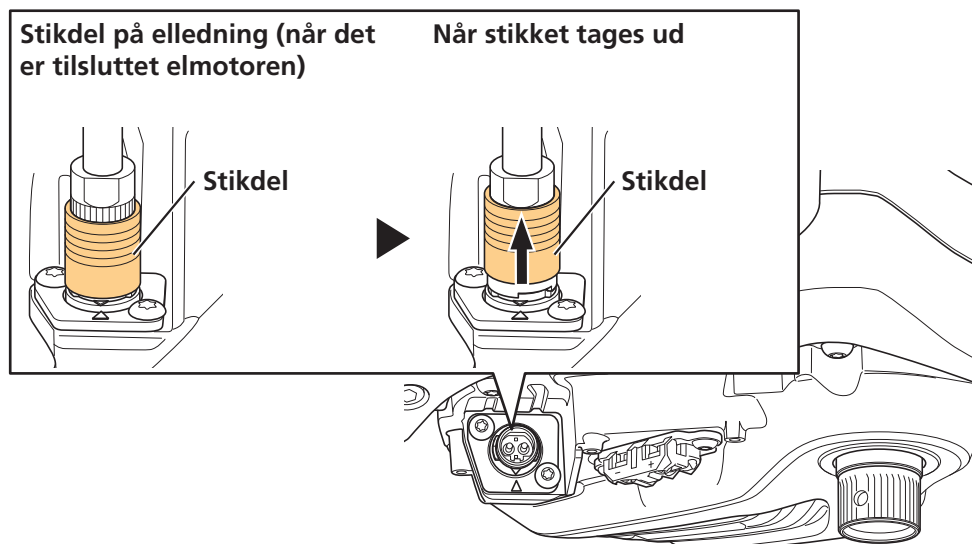
* Kontroller, at den er sat helt ind.



Metode til fjernelse

1. Tag strømledningen ud.

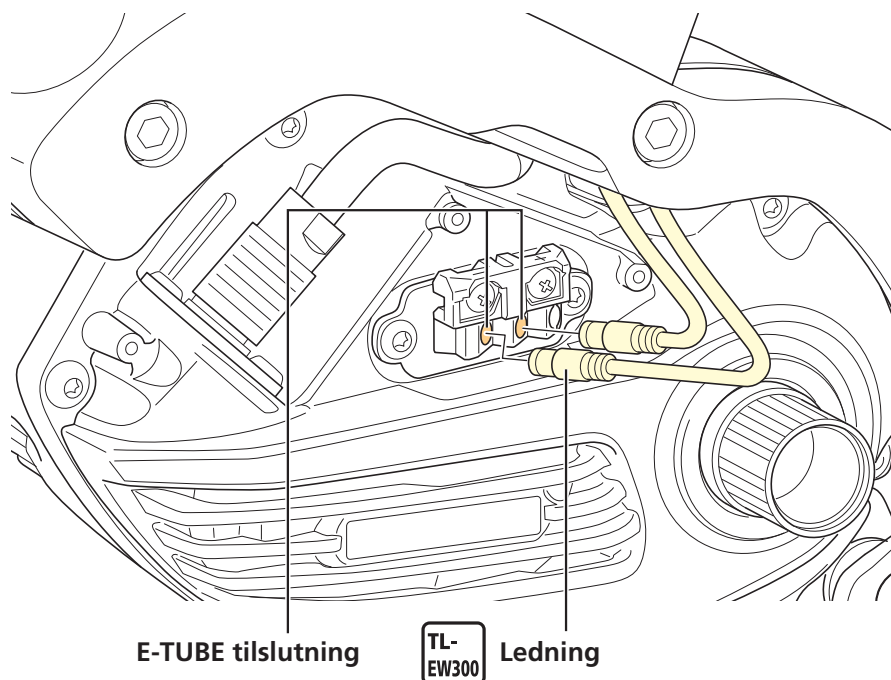
Hold på rillen på stikket, og skub på spidsen af stikket for at trække det ud, som vist på billedet.



Tilslutning af tilhørende dele til cockpit og komponenter til elektronisk gearskift

Tilslut ledninger fra cykelcomputeren og komponenter til elektronisk gearskift til terminalblokken i elmotoren.

1. Tilslut elledningen til elmotorens E-TUBE tilslutning.



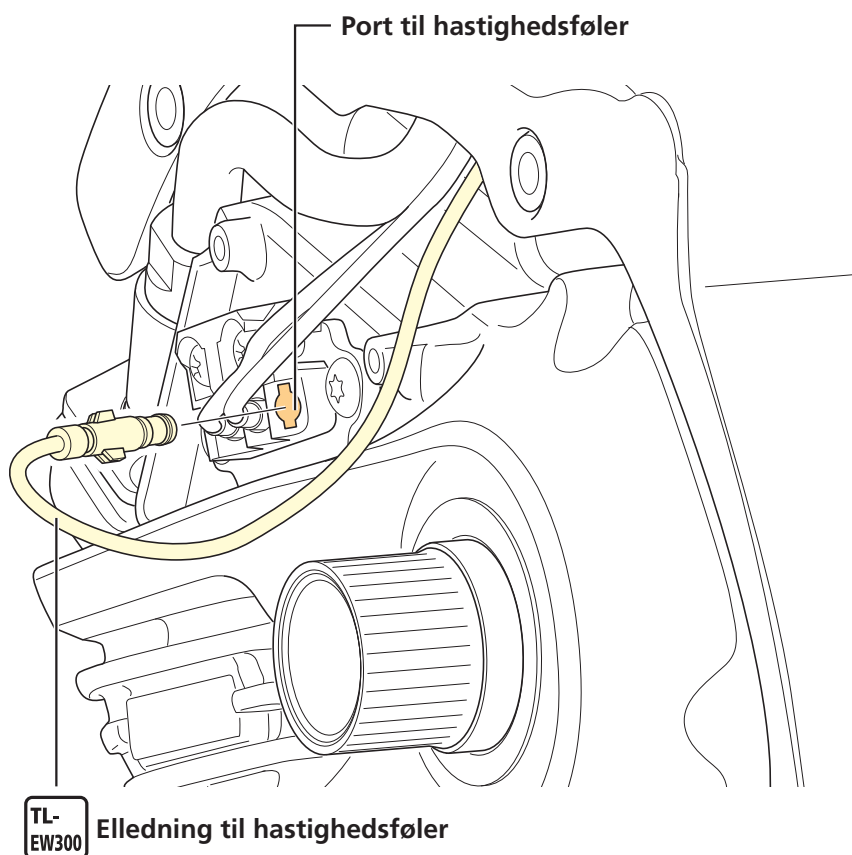
BEMÆRK

- Sørg for at sætte blindstik i alle ubrugte E-TUBE tilslutninger.

Tilslutning af hastighedsføler

Tilslut hastighedsfølerens elledninger til terminalblokken i elmotoren.

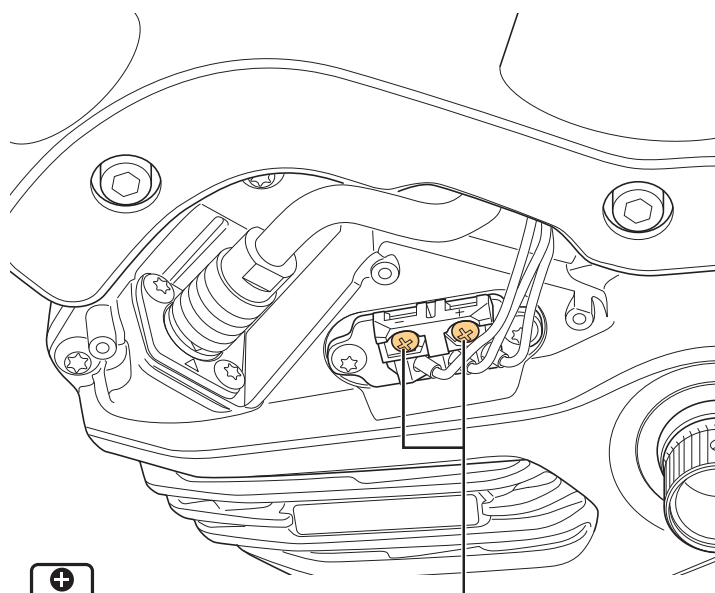
1. Tilslut elledningen til elmotorens port til hastighedsføler.



Tilslutning af lygtekabler

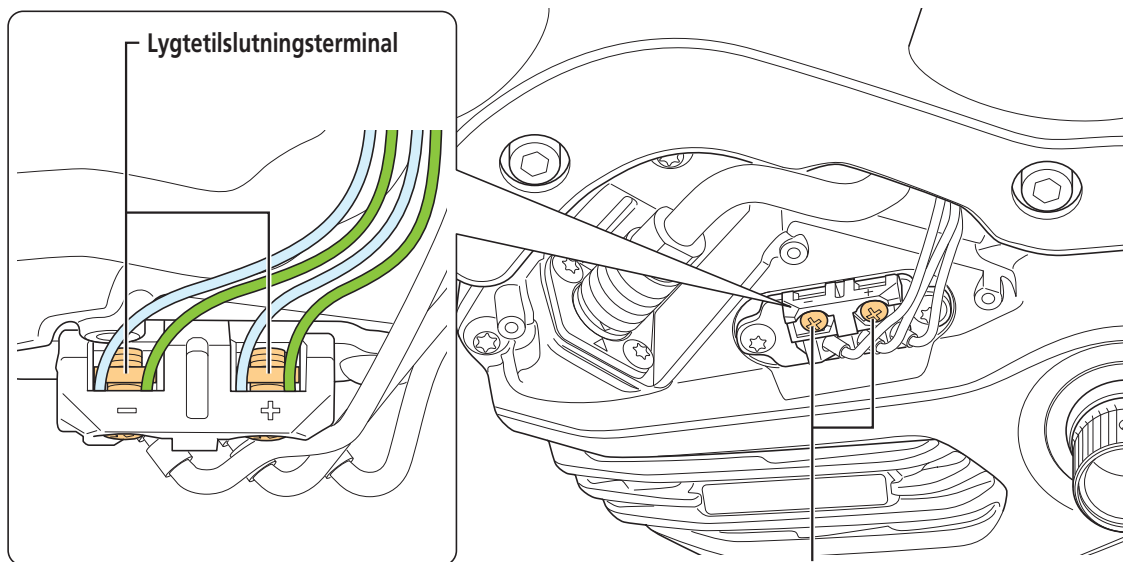
Tilslut ledningerne tilsluttet til for- og baglygterne til elmotoren.

1. Løsn monteringsskrue.



Monteringskrue

2. Tilslut lygtekabler til lygtetilslutningsterminalerne, og spænd monteringsskrue.



Lygtetilslutningsterminal



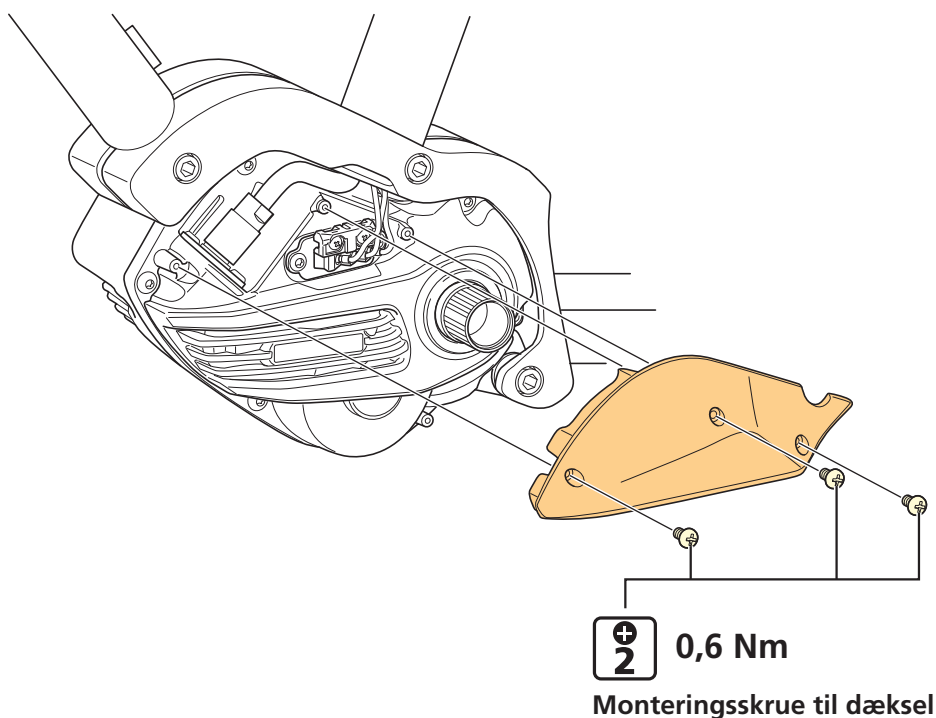
0,6 Nm

Monteringskrue

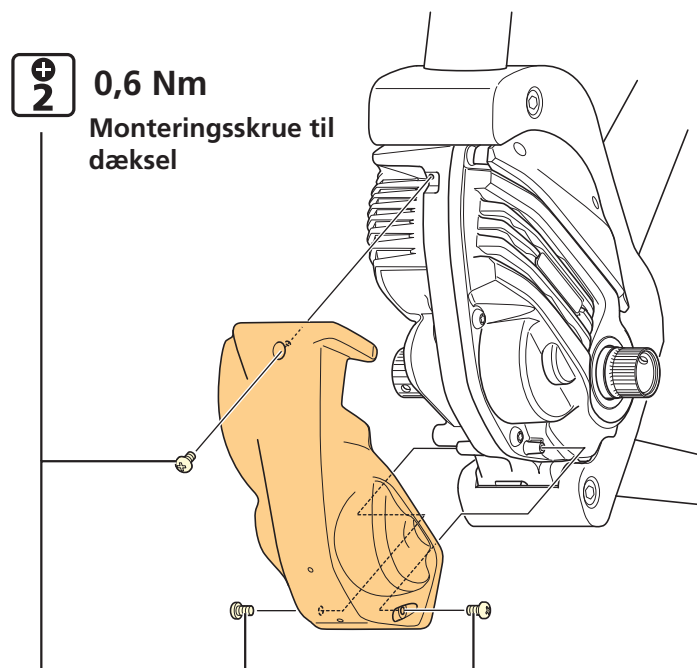
Montering af dæksel til elmotoren

- Dækslet til elmotoren kan anderledes ud, afhængigt af modellen, men metoden for montering er den samme.
- Hvis der også bruges et dæksel til elmotor fra en anden producent, skal man se manualen til stellet.

1. Monter venstre dæksel.



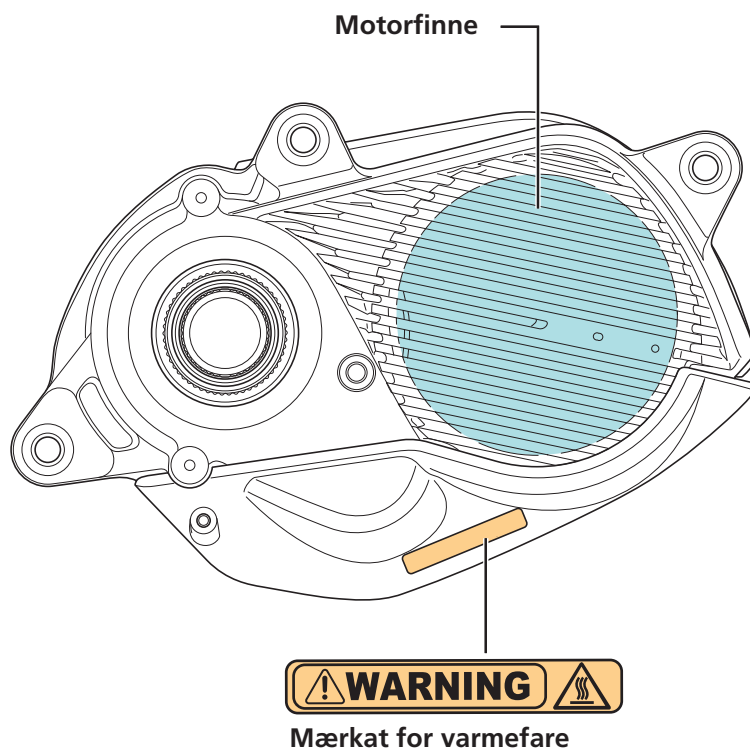
2. Monter afskærmningen.



Fastgørelse af mærkat for varmerisiko

Der er fastgjort et mærkat for varmerisiko til positionen vist på billedet på afskærmningen (DC-EP800-G: SHIMANO dæksel til elmotor).

For cykler som bruger særlige dæksler fra andre firmaer skal man se positionen vist på billedet for at fastgøre mærkatet for varmerisiko, som fulgte med DU-EP800 på et synligt sted omkring motorfinnerne.



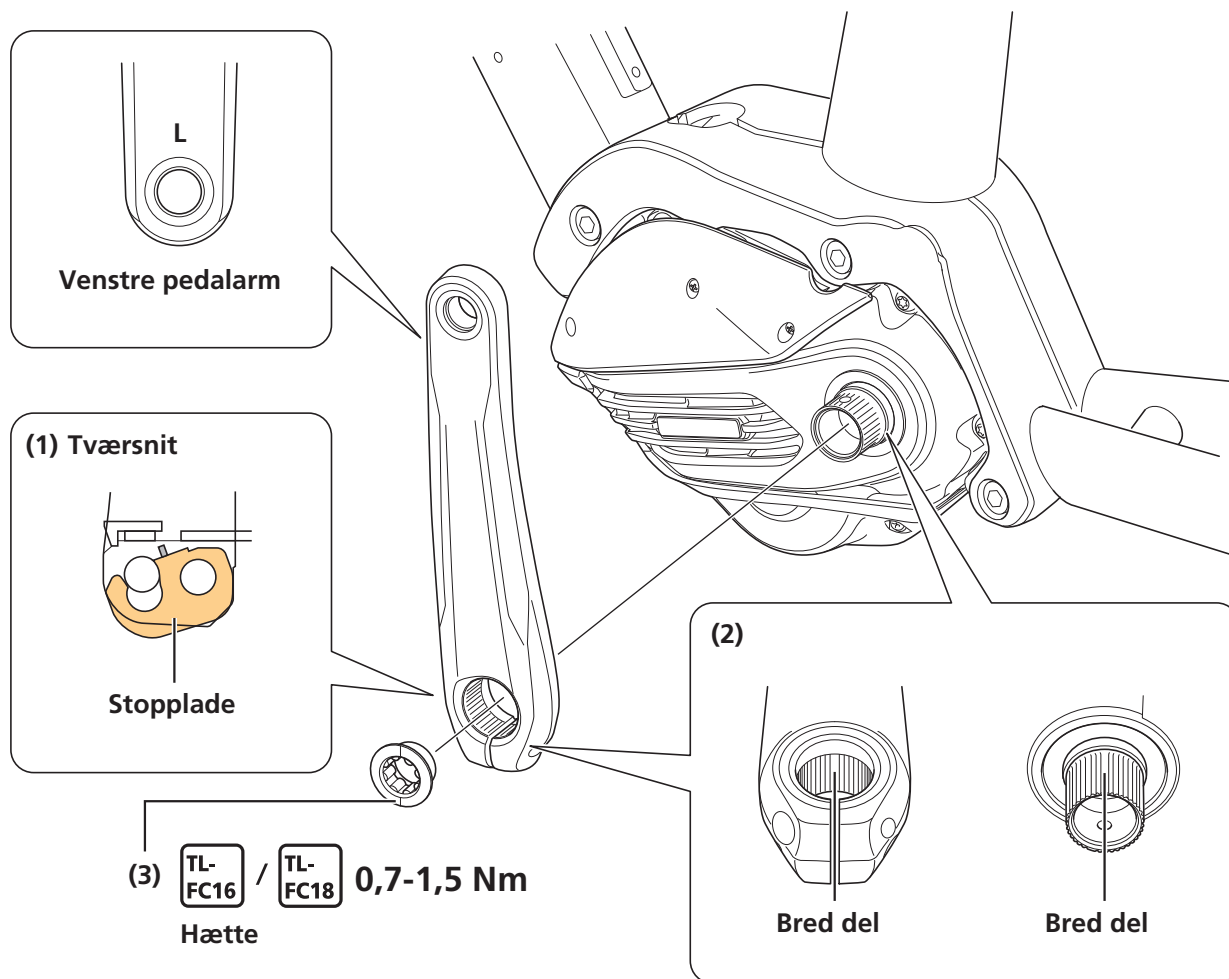
Montering af klinge-enhed og pedalarmer

Sæt baghjulet på stellet, før følgende procedure foretages.

1. Monter venstre pedalarm.

- (1) Tjek, at stoppladen på venstre pedalarm stikker ud.
- (2) Monter venstre pedalarm, så den brede del med noter er rettet ind efter den brede del med noter på pedalarm-akslen.

(3) Spænd hætten.

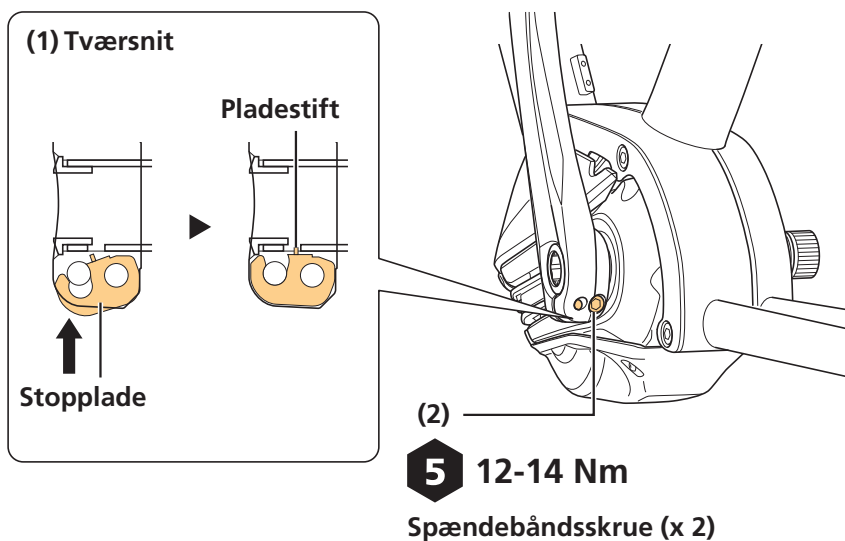


2. Fastspænd venstre pedalarm.

(1) Pres stoppladen ind.

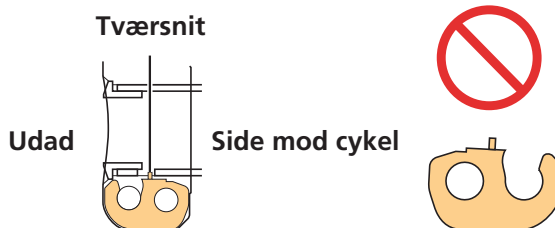
* Tjek, at pladestiften er sat godt ind.

(2) Spænd begge klemmeskruer skiftevist og til samme tilspændingsmoment.



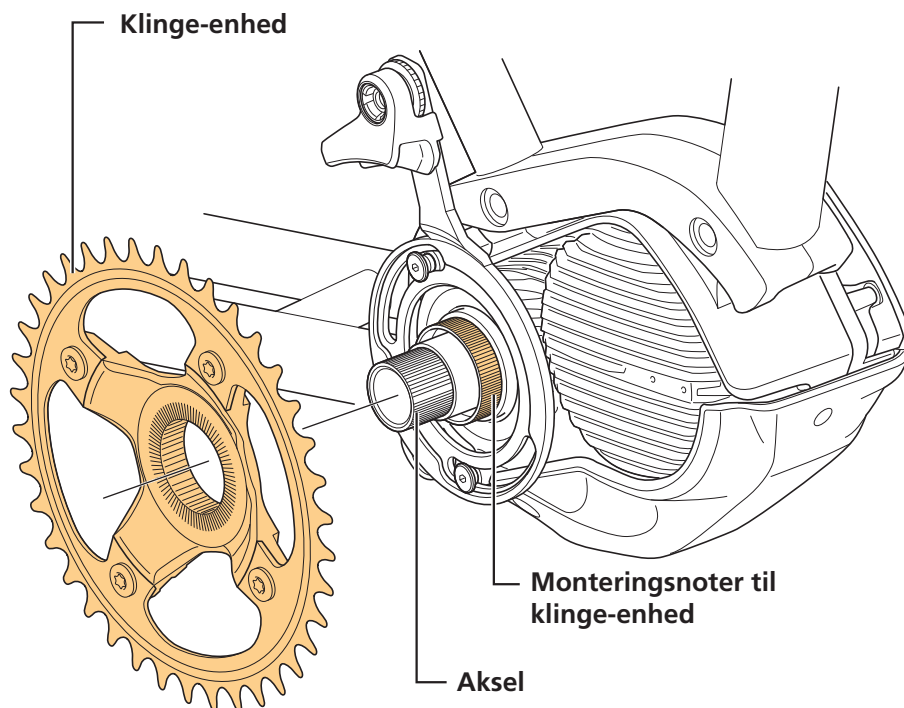
BEMÆRK

- Placer stoppladen i den rigtige retning som vist på billedet. For venstre pedalarm viser billedet delen, som hvis man står bag cyklen.



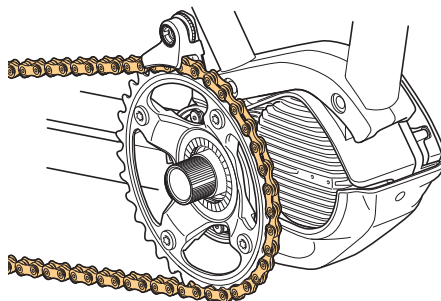
- Ved montering af kædefanger skal man se "Forhandlermanual til SHIMANO STEPS kædefanger", før klingens monteres med følgende procedurer.
- Ved montering af kædefanger er det nødvendigt med særlige monteringskruer til produkter af magnesium. Sørg for at bruge de monteringskruer, som følger med elmotoren.

3. Sæt klinge-enheden på.



4. Monter kæden.

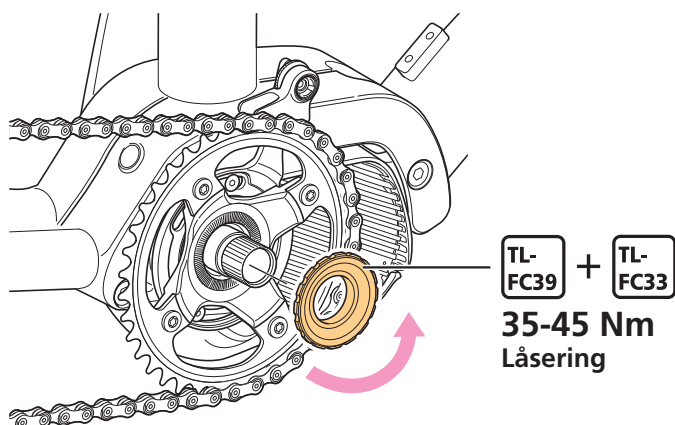
Se forhandlermanualen for brug af kæden.



5. Fastgør klinge-enheden.

(1) Monter låseringen (venstregevind) med hånden.

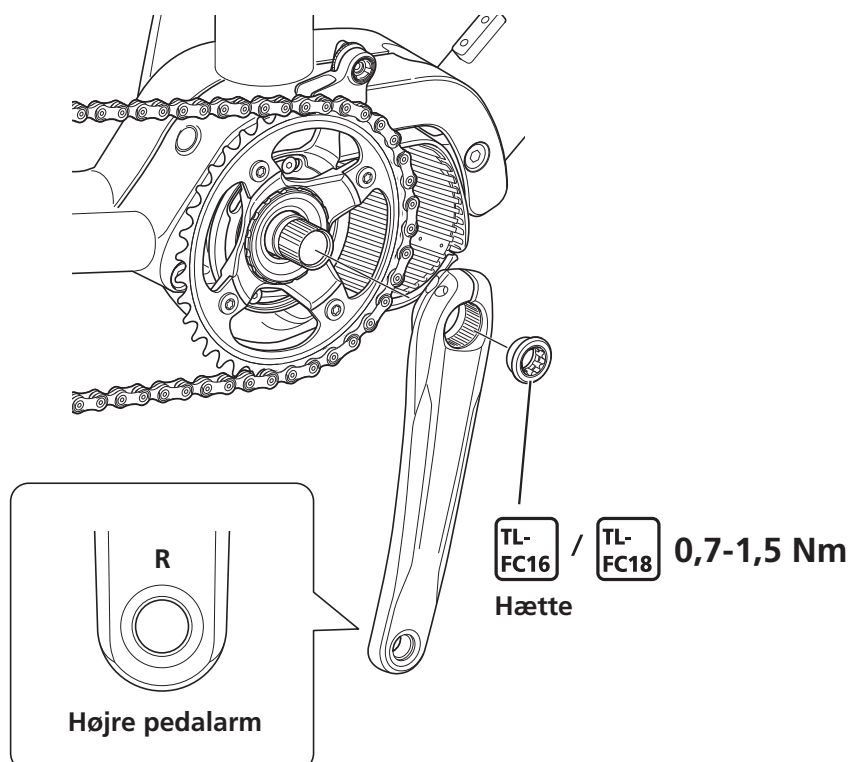
(2) Spænd låseringen, mens der holdes på venstre pedalarm.



BEMÆRK

- Brug ikke en slagnøgle.

6. Sæt højre pedalarm på som venstre pedalarm og spænd hættten.

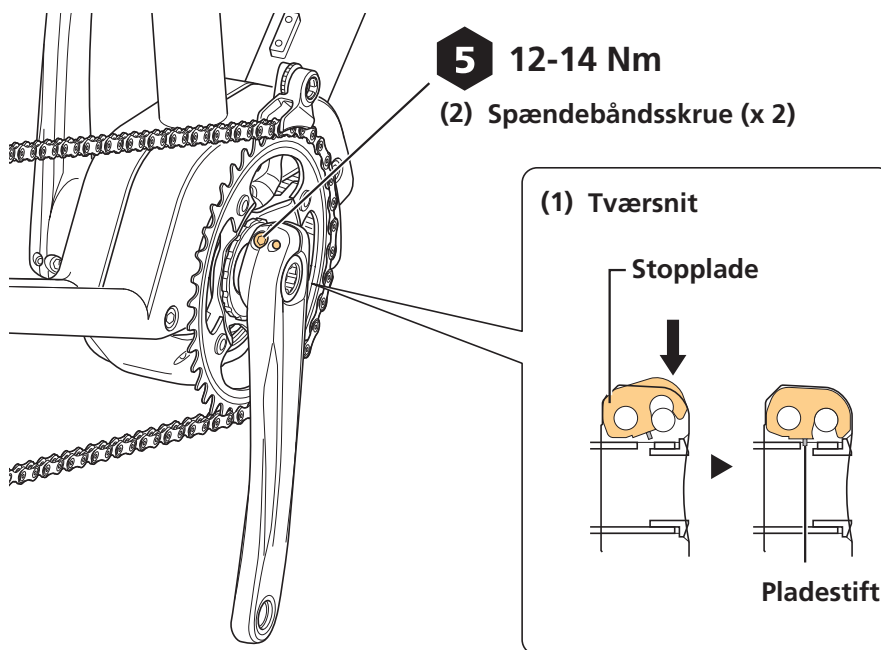


7. Fastspænd højre pedalarm.

(1) Pres stoppladen ind.

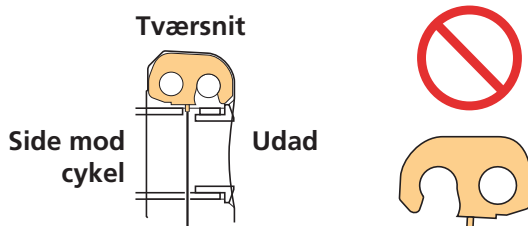
* Tjek, at pladestiften er sat godt ind.

(2) Spænd begge klemmeskruer skiftevist og til samme tilspændingsmoment.



BEMÆRK

- Placer stoppladen i den rigtige retning som vist på billedet.

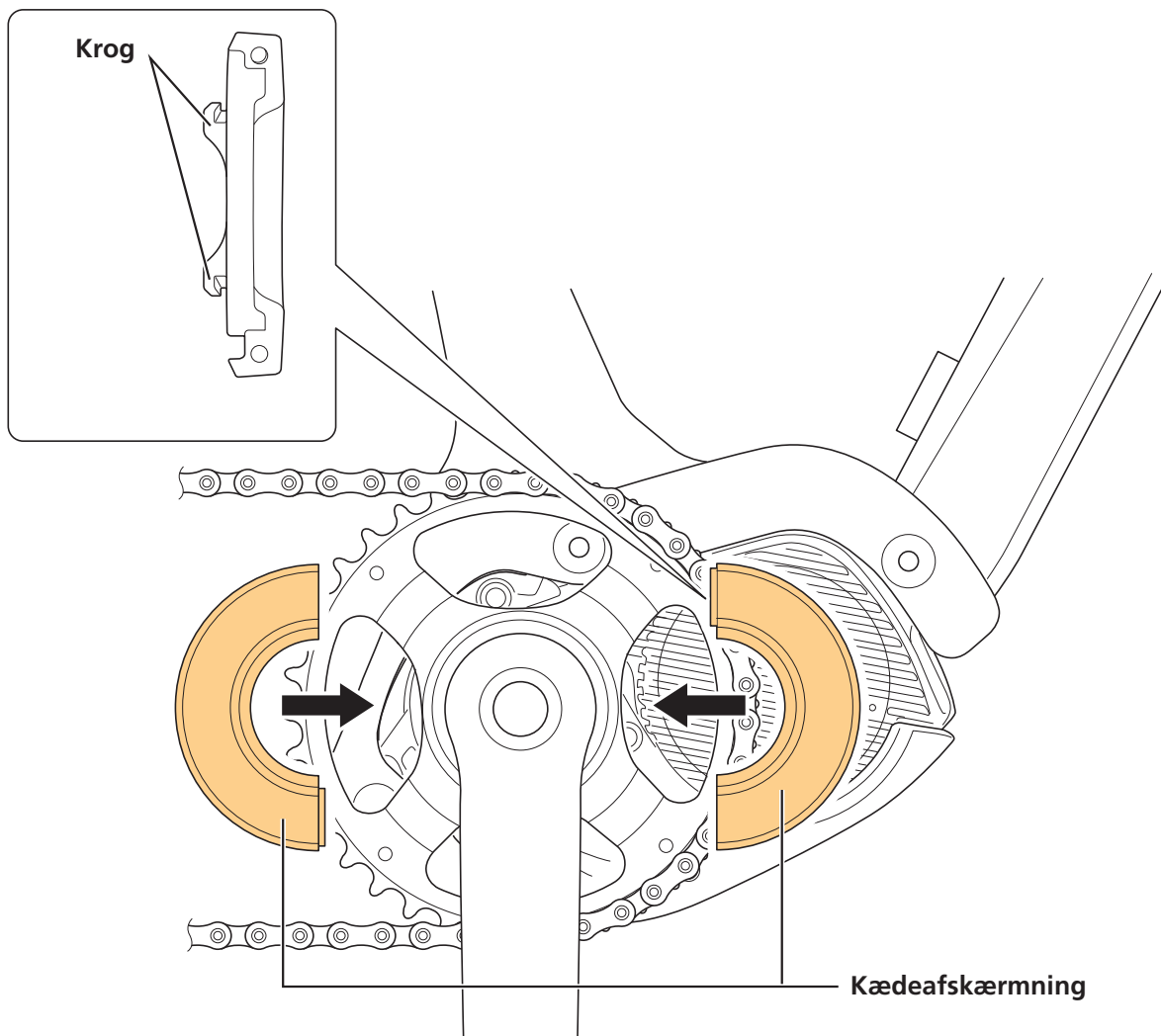


Montering af kædeafskærmning

Hvis kædeafskærmninger ikke følger med klingens, så monter kædeafskærmningerne efter klingens er monteret på elmotoren.

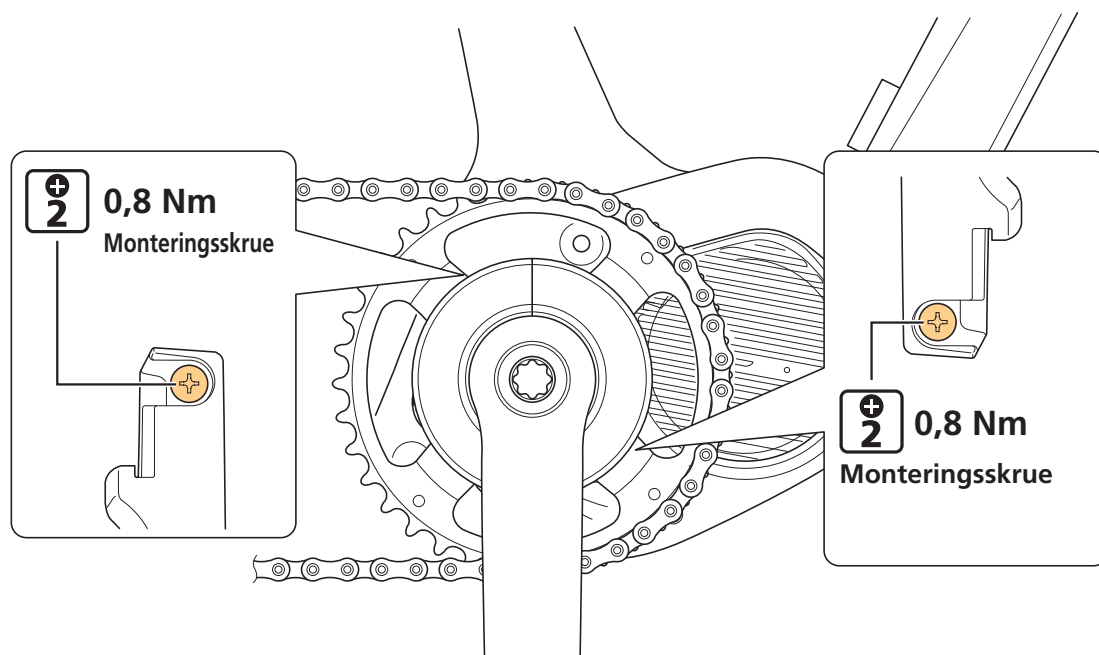
1. Monter kædeafskærmningerne på højre og venstre side af klingen.

Monter dem så krogene fanger klingebeslagene på klingen.



2. Spænd de to monteringskrue fra venstre og højre.

Ved modeller med indvendigt gearnav fortsæt til "Måling og justering af kædespændingen".



Måling og justering af kædespændingen

Kædespændingen skal justeres på modeller med indvendigt gearnav.

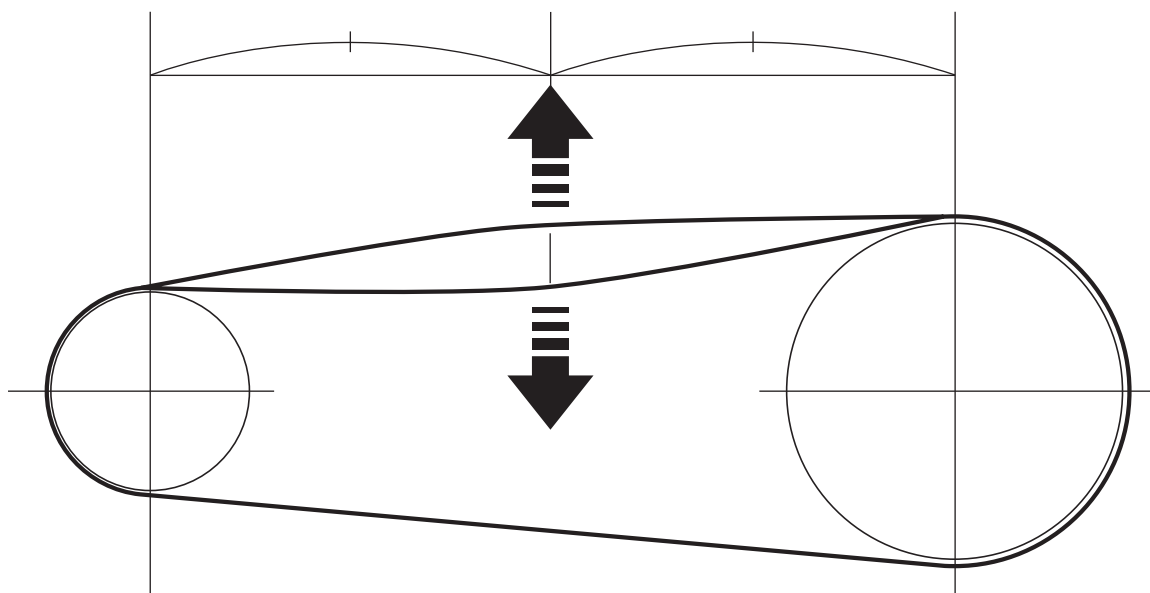
BEMÆRK

- Der kan måske ikke nås tilstrækkelig assistance, hvis kædespændingen er for høj.

Manuel justering

1. Tjek og juster kædespændingen.

Træk øverste del af kæden op og ned med en kraft på cirka 10 N (1 kgf), omtrent midt mellem elmotoren og bagerste hjulaksel. Juster kædespændingen, så kæden har et slør på 15 mm eller mere.



Måling og justering med TL-DUE60

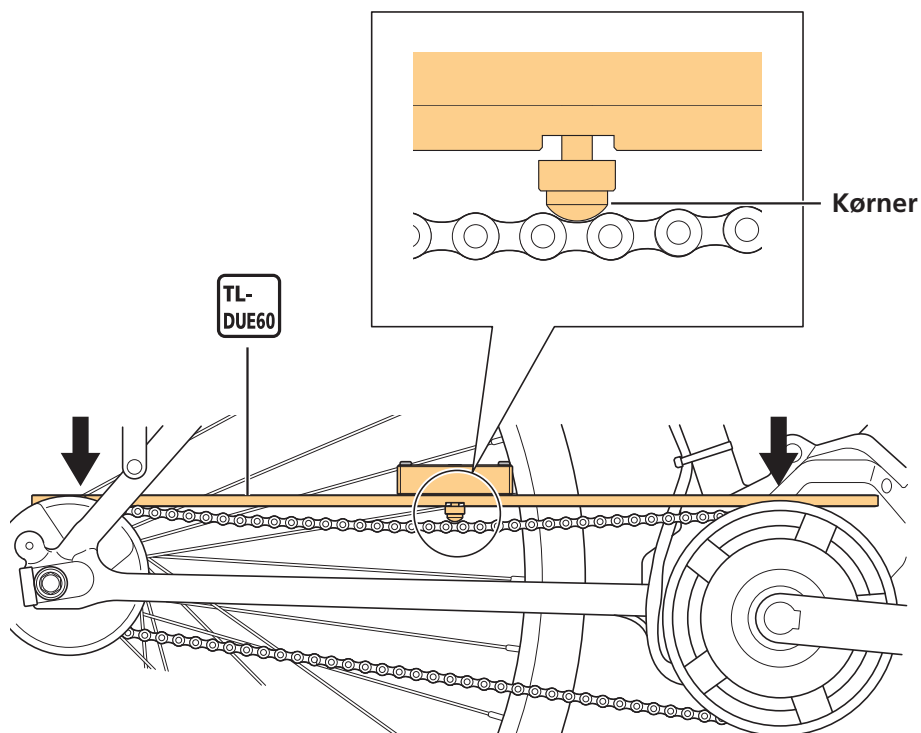
Når du bruger værktøjet til måling af kædespænding TL-DUE60, kan du måle og justere kædespændingen fra enten toppen eller bunden af kæden.

► Måling og justering fra oversiden af kæden

1. Placer TL-DUE60.

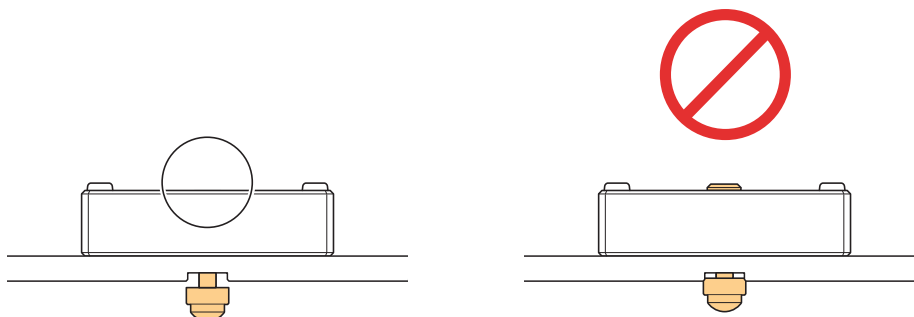
(1) Placer TL-DUE60 på oversiden af kæden.

(2) Pres TL-DUE60 ned, så den rører ved klingen og bagerste gearhjul.



2. Juster kædespændingen, så kørneren kan presse en anelse.

Sørg for, at toppen af kørneren ikke stikker op fra oversiden af boksen.

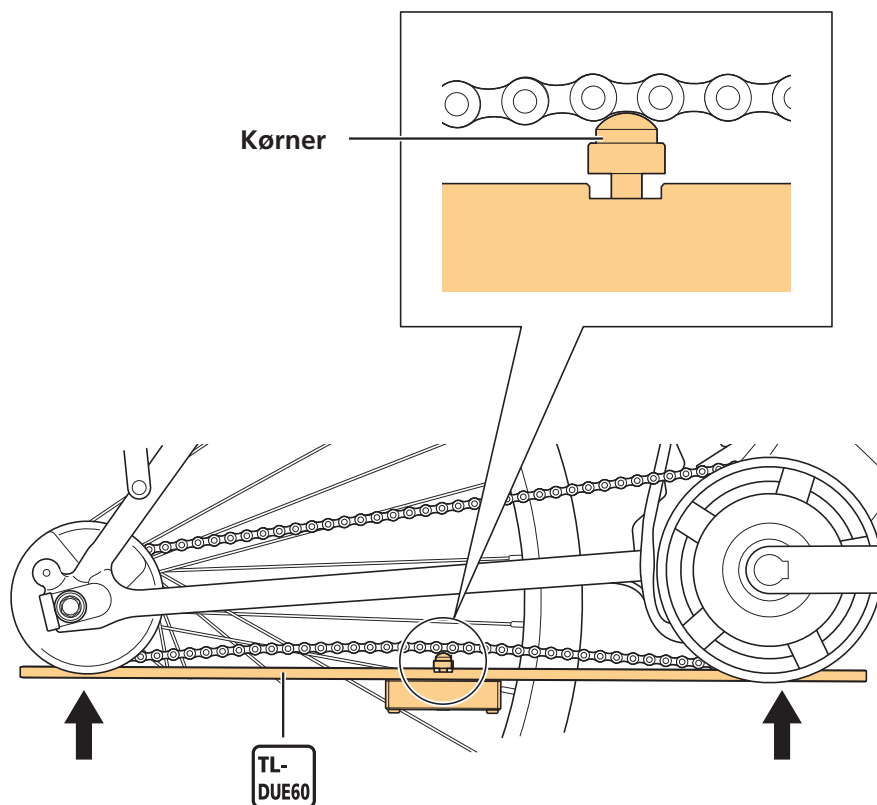


► Måling og justering fra undersiden af kæden

1. Placer TL-DUE60.

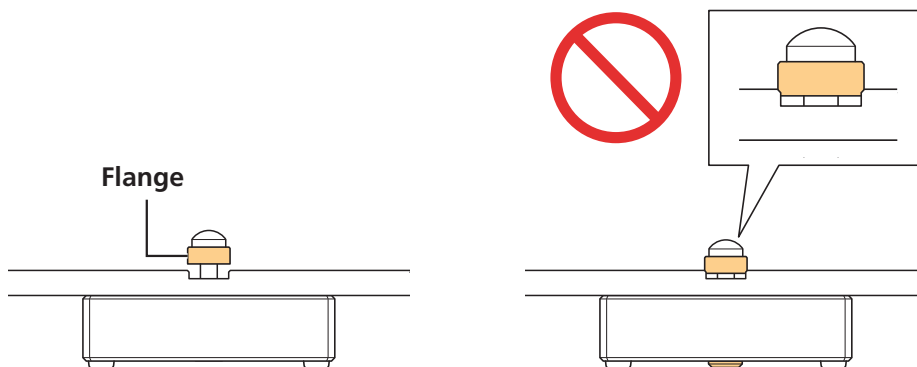
(1) Placer TL-DUE60 på undersiden af kæden.

(2) Pres TL-DUE60 op, så den rører ved klingen og bagerste gearhjul.



2. Juster kædespændingen, så kørneren kan presse en anelse.

Sørg for, at flangen på kørneren ikke synker ned i fordybningen på boksen.



Tilslutning og kommunikation med enheder

Tilslutning af cyklen til en enhed gør, at du kan konfigurere systemet, opdatere firmware og andet. Se "Brugervejledning til SHIMANO STEPS cykelcomputer" og "Forhandlermanual til SHIMANO STEPS special cykelcomputer og dele til kontaktmodul".

Vedligeholdelse

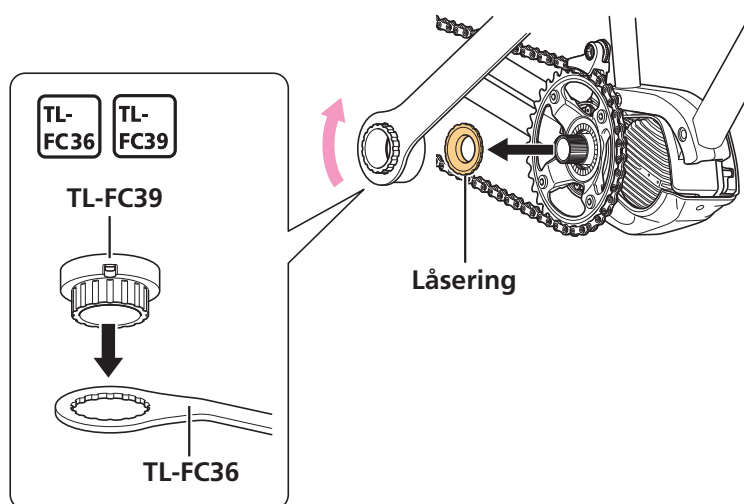
Udskiftning af klinge-enhed

Ved udskiftning af klinge-enheden skal man sørge for, at kæden er fastgjort.

Se "Montering af klinge-enhed og pedalarme" for at få detaljerede instruktioner.

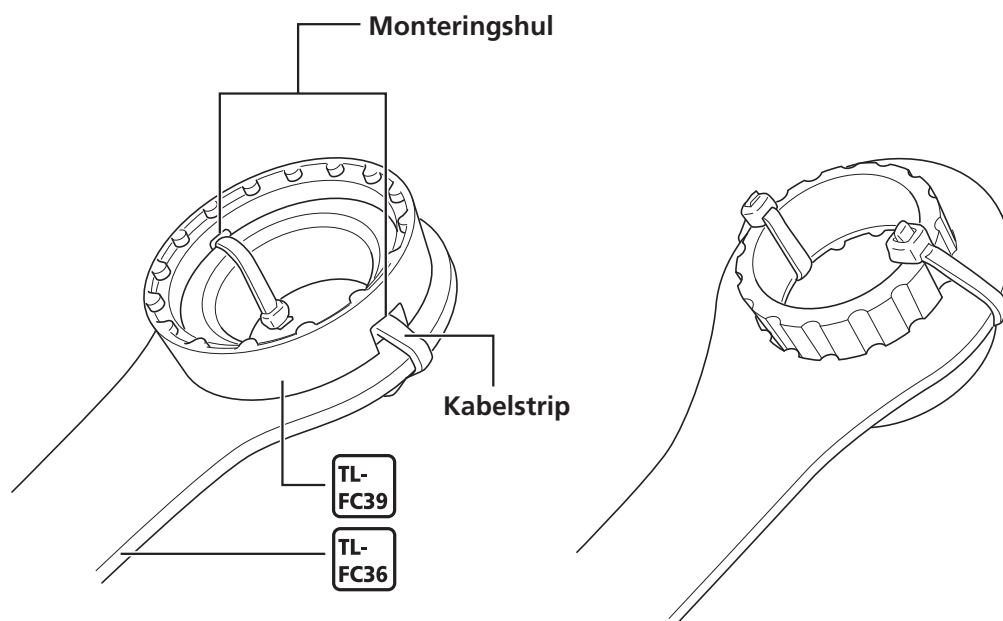
1. Tag højre pedalarm af.
2. Tag låseringen af (venstregevind).

Hold baghjulet fast, mens låseringen tages af, for at forhindre klingens i at dreje rundt.



TEKNISKE TIP

- TL-FC39 kan fastgøres til TL-FC36 med en kabelstrip, som vist på billedet nedenfor.



3. Udskift klinge-enheden.

Tag klinge-enheden af, og sæt en ny klinge-enhed på.

Se "Udskiftning af klinge" ved udskiftning af klinge.

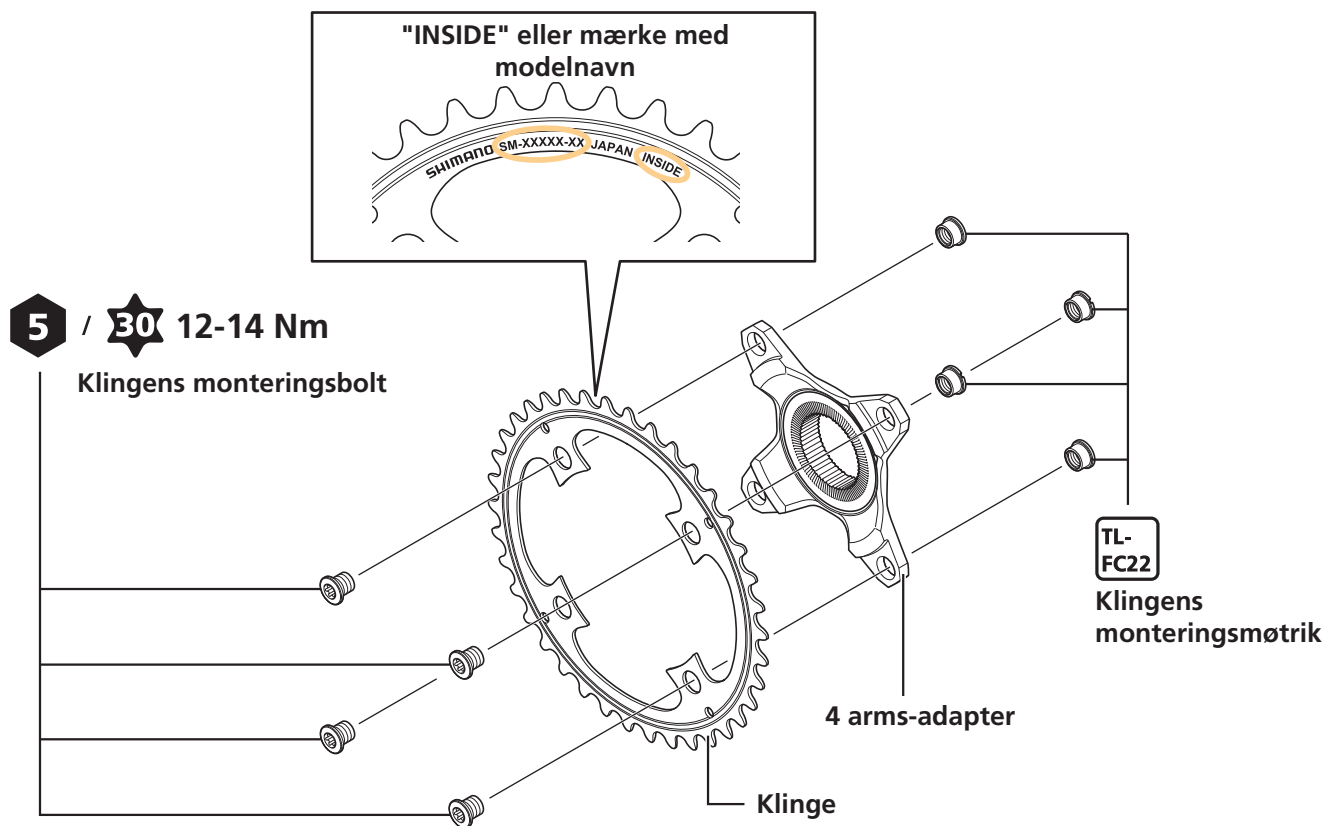
Udskiftning af klinge

Se "Udskiftning af klinge-enhed" for oplysninger om, hvordan klinge-enheden tages af.

1. Tag klinge-enheden af.

2. Tag klingen af, og udskift den med en ny klinge på.

Spænd klingens 4 monteringskrue skiftevis og til samme tilspændingsmoment.



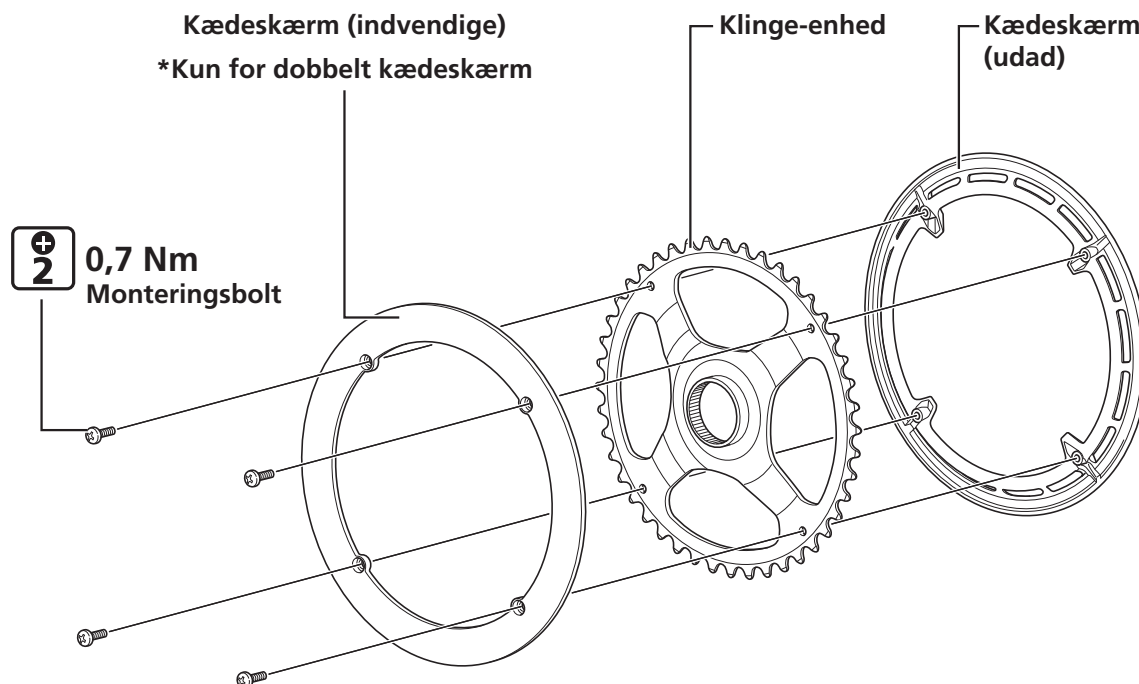
Udskiftning af kædeskærm

For at få kædeskærmen af skal klinge-enheden først tages af cyklen.

Se "Udskiftning af klinge-enhed" for oplysninger om, hvordan klinge-enheden tages af.

1. Tag klinge-enheden af.

2. Tag kædeskærmen af, og udskift den derefter med en ny kædeskærm.



Udskiftning af kædeafskærmning

Kædeafskærmningen kan udskiftes med klinge-enheden fastgjort til elmotoren. Se "Montering af kædeafskærmning".

