

KV tomme kasser



KV 9331

- Beskyttelsesgrad: IP 65

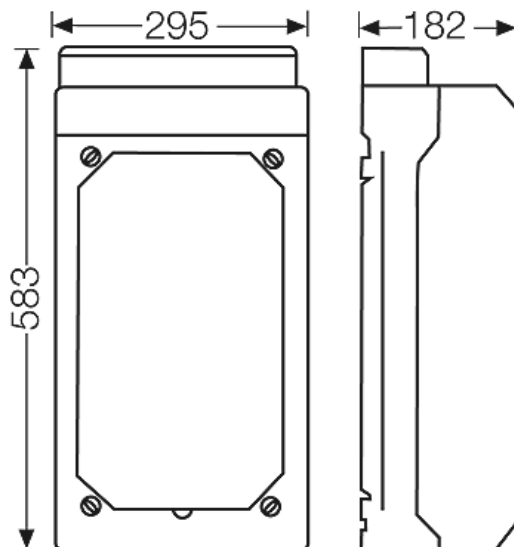



- Til indbygning af udstyr over indbygget monteringsplade
- Maks. installationsdybde: 160 mm
- Termisk effektabskapacitet, se diagram i indeks over tekniske specifikationer
- Med transparent låg
- Lågskrue til værktøjsåbning
- Plomberbare
- Med kabelafdækning
- Med integrerede gummimembraner til kabelindføring
- Farve: grå, RAL 7035

Mærkeisolationsspænding	$U_i = 1000 \text{ V a.c./d.c.}$
Slagstyrke	IK 08 (5 joule)
Statisk belastning	Montageplade eller DIN-skinne = 9,2 kg låg = 3,2 kg
Effektabskapacitet ved $\Delta\vartheta = 40 \text{ K}$	$P_{de} = 63 \text{ W}$
Relativt effektabskapacitet i watt pr. K	$p_{de} = 1,575 \text{ watts pr. K}$
Tæthedsgrad	II
Materiale	PS polystyrol-termoplast
Bredde	295 mm
Højde	583 mm
Dybde	182 mm
Vægt	3,395 kg

trækning

måltegning



KV tomme kasser




KV 9331

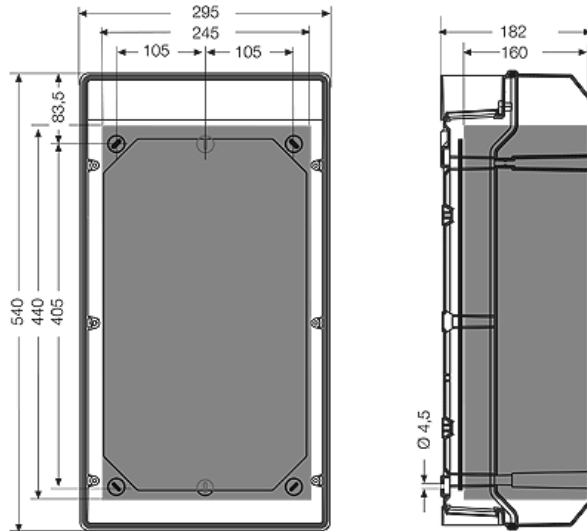
- Beskyttelsesgrad: IP 65

IP

65



detaljerede mål





dåsens væg

- | |
|---|
| <p>8x\varnothing7-12 mm</p> <p>8x\varnothing7-14 mm</p> <p>4x\varnothing12-20 mm</p> <p>1x\varnothing16,5-29 mm</p> |
| <p>8x\varnothing7-12 mm</p> <p>8x\varnothing7-14 mm</p> <p>4x\varnothing12-20 mm</p> <p>1x\varnothing16,5-29 mm</p> |

Drifts- og omgivelsesbetingelser

Anvendelsesområde	Egnet til indendørs installation og udendørs installation, beskyttet mod vejrpåvirkninger Vær opmærksom på, hvordan vejrforholdene påvirker det installerede udstyr, f.eks. høje eller lave omgivende temperaturer eller dannelse af kondens. Se de tekniske specifikationer herom.
Omgivelsestemperatur	Maksimumsværdi + 60 °C Minimumsværdi - 25 °C
Beskyttelse mod brand ved interne fejl	Krav til elektrisk udstyr ifølge driftsmiddelstandarder og lovgivning Minimumskrav - glødetrådstest i henhold til IEC 60695-2-11: - 650°C for kasser og ledningsindføringer - 850°C for strømførende dele
Beskyttelse mod brand	Glødetrådstest IEC 60695-2-11: 750 °C UL Subject 94: V-2 brandhæmmende Selvslukkende

KV tomme kasser

	KV 9331		
	• Beskyttelsesgrad: IP 65		

Beskyttelsesgrad mod mekanisk belastning	IK08 (5 Joule)
Toksiologiske egenskaber	Halogenfri Silikonefri "Halogenfri" i henhold til test på kabler og isolerede ledninger - korrosivitet ved brandgasser - iht. IEC 60754-2
Henvisning	Materialeegenskaber, se tekniske data