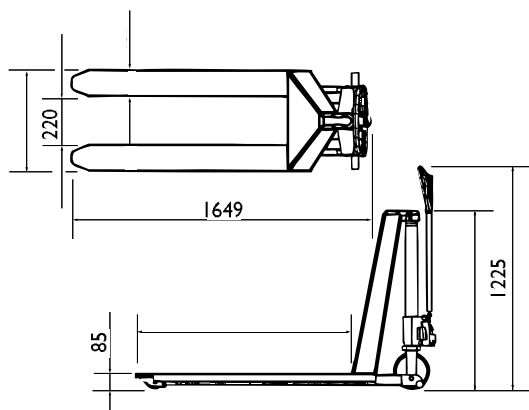


HØJTLØFTENDE PALLEVOGN



- arbejds højde
Standard monteret med quick-lift
Løfter 38 mm pr. pumpeslag ved 450 kg belastning og
-
- overstiger 400 mm
Med enkel gaffelhjul i polyurethan
Polyurethanhjul er støjsvage og skåner underlaget



Teleskopcylinder



SLP1000	
kg	
Løftefunktion	
Løftehøjde	800
mm	
Gaffellængde	1150
mm	
Hjultype	
Vægt	110
8533265	
I	