

## EF-overensstemmelseserklæring

Undertegnede,  
SKF Maintenance Products  
Kelvinbaan 16  
3439 MT Nieuwegein  
Holland

erklærer hermed, at følgende produkt:

### **Elektrisk varmeplade 729659 C og 729659 C/110VV**

er konstrueret og fremstillet i overensstemmelse med:  
EUROPA-PARLAMENTETS OG RÅDETS DIREKTIV 2014/30/EU  
(EMC-DIREKTIVET)  
EUROPA-PARLAMENTETS OG RÅDETS DIREKTIV 2014/35/EU  
(LAVSPÆNDINGSDIREKTIVET)

EUROPA-PARLAMENTETS OG RÅDETS DIREKTIV 2011/65/EU  
(ROHS-DIREKTIVET)

Nieuwegein, Holland  
Maj 2016

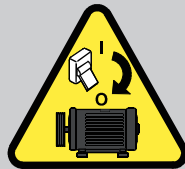


Sébastien David  
Chef for produktudvikling og -kvalitet



### Sikkerhedsforskrifter

- Betjeningsvejledningen skal altid følges.
- Sørg for, at forsyningsspændingen er korrekt.
- Sørg altid for, at varmeren er sikkert forbundet til jord.
- Varmeren må ikke bruges i områder med eksplosionsfare.
- Benyt aldrig varmepladens ventilationsåbninger til at få adgang til varmeren.
- Udsæt ikke varmeren for høj luftfugtighed.
- Modifier aldrig varmeaggregatet.
- Alt reparationsarbejde skal udføres af et SKF-værksted.

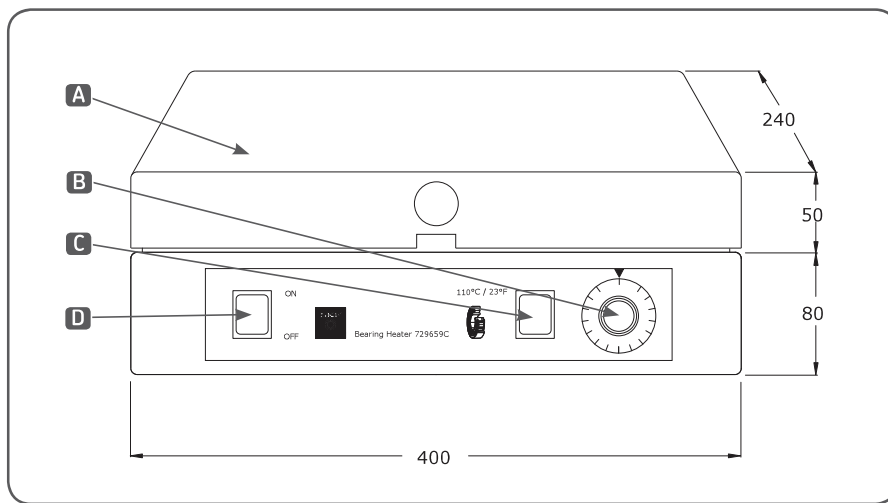


## 1. Introduktion

SKF's elektriske varmeplade 729659 C er beregnet til opvarmning af lejer og andre maskinkomponenter inden montering. Den egner sig til komponenter med en hul diameter på op til ca. 100 mm eller med en vægt på op til 3–4 kg. Varmepladen kan opnå en maksimal temperatur på 200 °C og er udstyret med et låg, der holder på varmen, samtidig med at snavs forhindres i at trænge ind i lejet.

## 2. Beskrivelse

Den elektriske varmeplade 729659 C består af en varmeplade, der er indsat i et metalkabinet med aftageligt låg. Temperaturen styres af en termostat.



|    |           |    |                     |
|----|-----------|----|---------------------|
| A. | Låg       | C. | Varmeindikatorlampe |
| B. | Termostat | D. | Strømafbryder       |

## 2.1 Tekniske data

|                             |   |
|-----------------------------|---|
| Spænding                    | 230 V, 50/60 Hz eller 115 V, 50/60 Hz                 |
| Effekt                      | 1 000 W   |
| Temperaturområde            | 50–200 °C   |
| Temperaturnøjagtighed       | bedre end 10 °C                                       |
| Plademål                    | 380 × 178 mm  |
| Højde på låg                | 50 mm   |
| Udvendige mål               | 400 × 240 × 130 mm                                    |
| Længde på tilslutningskabel | 2 m   |
| Vægt                        | 4,7 kg  |
| Betegnelse                  | 729659 C (230 V-model)<br>729659 C/110V (115 V-model) |

## 3. Betjeningsvejledning

- Kontrollér, at den spænding, der er markeret på varmeren, svarer til strømforsyningens spænding.
- Slut varmeren til strømforsyningen. I visse lande kan det være nødvendigt at montere et stik, der passer til stikkontakten.
- Indstil termostaten til den ønskede temperatur. Den anbefalede temperatur for lejer er 110 °C
- Tænd for enheden ved at trykke på ON/OFF-knappen. Varmeindikatorlampen lyser.
- Den anden indikatorlampe lyser, mens varmepladen opvarmes, men slukker, så snart den valgte temperatur er nået.
- Temperaturen på varmepladen holdes inden for 10 °C af den indstillede værdi.

## 4. Sikkerhedsfunktioner

For at forbedre sikkerheden er SKF's varmeplade udstyret med en overophedningsbeskyttelse. Dette sikrer, at strømmen automatisk afbrydes i tilfælde af termostatfejl.

## 5. Reservedele

| Betegnelse | Beskrivelse  |
|------------|--|
| 729659 C-1 | Varmeplade, inkl. termostat og overophedningsbeskyttelse |