

# AGILA

2470PJP075P40

EAN 4031582010466

Drejelige hjul, Gaffel af stål, zink-kromatiseret, drejekrans med dobbelt kuglekrans, Pladebefæstigelse. Hjulfælg: Polypropylen, Hjulbane: TENTEprene, grå termoplastisk gummi, afsmitningsfri, DIN-kugleleje, med trådfang



BETTER MOBILITY. BETTER LIFE.



Picture may differ from original product

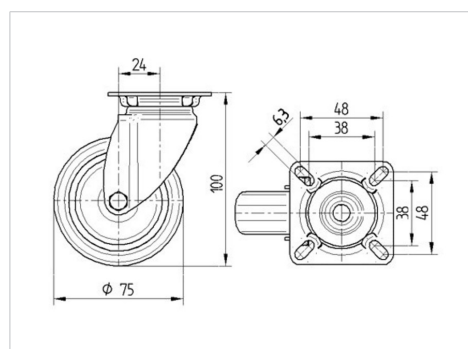
## Tekniske data

Hjul-Ø	75 mm
Bredde af hjulbane	25 mm
Plademål	60 x 60 mm
Hulafstand	48/38 x 48/38 mm
Pladehul-Ø	6,3 mm
Udladning	24 mm
Udfaldsdiameter	123 mm
Byggeøjde	100 mm
Temperaturinterval	- 20 / + 60 °C
Standard	EN 12530
Vægt	0.287 kg
Udfaldsradius	61.5 mm
Hjulbane hårdhed	Shore A 87
Belastning (dynamisk)	75 kg
Belastning (statisk)	150 kg

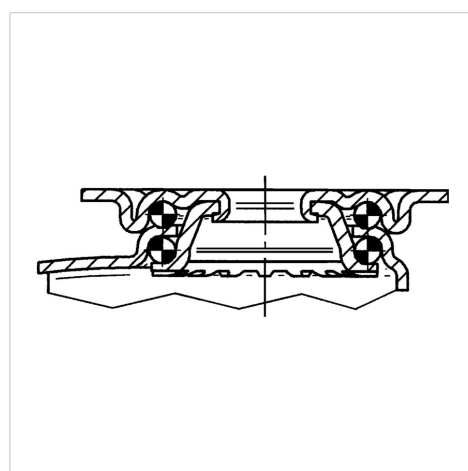
## Advantages at a glance

Rulle modstand	● ● ● ○ ○
Kørselsstøj	● ● ● ○ ○
Slid	● ● ● ○ ○
Rustbeskyttelse	● ● ● ○ ○

## Dimensions



## Structure & Mounting



# AGILA

2470PJP075P40

EAN 4031582010466



BETTER MOBILITY. BETTER LIFE.

## Structure & Mounting

