

Forhandlermanual

Generelle anvisninger

INDHOLDSFORTEGNELSE

VIGTIGT.....	9
SIKKERHEDSMÆSSIGE HENSYN.....	10

BAGSKIFTER

11

SIKKERHEDSMÆSSIGE HENSY	12
-------------------------------	----

BAGSKIFTER TIL MTB/TREKKING	14
-----------------------------------	----

Montering af bagskifter	14
■ Standardtype.....	14
■ Med beslag.....	14
Justering af vandring	15
■ Justering af den høje side	15
■ Justering på den lille klinge	15
■ Kædelængde.....	16
Montering af kablet.....	17
■ Afklipning af yderkablet	17
■ Tilslutning og fastgørelse af kabel	18
■ Brug af B-spændingens justeringsbolt	19
■ SIS-justering.....	20
Udskiftning af rullen	21
■ Kabelholder	21
■ Spændingsskive.....	22

BAGSKIFTER TIL LANDEVEJ.....	23
------------------------------	----

Montering af bagskifter	23
■ Standardtype.....	23
■ Beslagtype.....	24
Justering af vandring	24
■ Justering af den høje side	24
■ Justering på den lille klinge	24
■ Kædelængde.....	24
Montering af kablet.....	27
■ Afklipning af yderkablet	27
■ Tilslutning og fastgørelse af kabel	27
■ Brug af B-spændingens justeringsbolt	28
■ SIS-justering.....	28

Udskiftning af rullen	29
-----------------------------	----

FORSKIFTER

30

SIKKERHEDSMÆSSIGE HENSYN	31
---------------------------------------	-----------

FORSKIFTER TIL MTB/TREKKING	32
--	-----------

Montering	32
-----------------	----

■ Med bånd	32
------------------	----

■ Type E	34
----------------	----

■ Type E (modeller uden krankboksplade)	35
---	----

■ Direkte montering	36
---------------------------	----

Fastgørelse af kabel og SIS-justering (2 klinger foran)	37
---	----

■ Justering af den lave side	37
------------------------------------	----

■ Montering af kablet	38
-----------------------------	----

■ Justering af kabelspændingen	41
--------------------------------------	----

■ Justering af den høje side	42
------------------------------------	----

■ Fejlsøgeskema	42
-----------------------	----

Fastgørelse af kabel og SIS-justering (3 klinger foran)	43
---	----

■ Justering af den lave side	43
------------------------------------	----

■ Montering af kablet	43
-----------------------------	----

■ Justering af den høje side	44
------------------------------------	----

■ Justering af kabelspændingen	44
--------------------------------------	----

■ Fejlsøgeskema	45
-----------------------	----

FORSKIFTER TIL LANDEVEJ	46
--------------------------------------	-----------

Montering	46
-----------------	----

Fastgørelse af kabel og SIS-justering (2 klinger foran)	47
---	----

■ Betjening af greb og kablets indekspunkt	47
--	----

■ Montering af kablet	48
-----------------------------	----

■ Justering af den lave side	49
------------------------------------	----

■ Justering af kabelspændingen	49
--------------------------------------	----

■ Justering af den høje side	50
------------------------------------	----

■ Fejlsøgeskema	51
-----------------------	----

Fastgørelse af kabel og SIS-justering (3 klinger foran)	51
---	----

■ Betjening af greb og kablets indekspunkt	51
--	----

■ Justering af den lave side	52
------------------------------------	----

■ Montering af kablet	53
-----------------------------	----

■ Justering af den høje side	53
------------------------------------	----

■ Justering af kabelspændingen	54
--------------------------------------	----

■ Fejlsøgeskema	55
-----------------------	----

VEDLIGEHOEDElse	56
Påloddet type	56
Med bånd.....	56
Type E	56
Direkte montering.....	56

KÆDE

57

SIKKERHEDSMÆSSIGE HENSYN	58
KÆDESAMLENITTE	61
Anvendelsesmetode	61
QUICK-LINK	62
Montering af et QUICK-LINK (SM-UG51)	63
Montering af et QUICK-LINK (SM-CN900-11)	64
Afmontage af et QUICK-LINK (SM-CN900-11)	64

BREMSE

65

SIKKERHEDSMÆSSIGE HENSYN	66
SKIVEBREMSE	70
Opspændingsmønster	70
Montering af skivebremserotor	70
■ Centrallåstype	70
■ 5-bolt type (med låseskiver)	72
■ 6-boltstype	73
■ 6-boltstype (med låseskiver).....	73
MONTERING (HYDRAULISKE SKIVEBREMSEr)	74
Montering af bremsegreb	74
Montering af bremseslange	75
■ I kaliberenden (banjo-type)	78

■ I kaliberenden (lige type)	78
Montering af bremseslange (let slangesamlingsystem)	79
■ Oversigt over det lette slangesamlingsystem (til MTB)	79
■ Oversigt over det lette slangesamlingsystem (til landevej)	80
Udskiftning af bremseslangen (let slangesamlingsystem)	82
■ Til MTB BH59	82
■ LANDEVEJ	82
Montering af bremsekalibere og fastgørelse af slange	83
■ Type med internationalt standardbeslag	85
■ Post mount-type	85
Sådan modvirkes, at stelmonterningsbolte løsner sig	86
■ Hættemetode	86
■ Kabelmetode	86
■ Montering af kablet	87
VEDLIGEHOLDELSE (HYDRAULISKE SKIVEBREMSE)	88
Udskiftning af bremseklods	88
Justering af stempler, som ikke fungerer korrekt	90
Justering af grebvandring	90
Justering af fri vandring	91
Udskiftning af olie	91
Påfyldning olie og udluftning	91
MONTERING (V-BREMSE)	96
Montering af bremsegreb	96
Montering af kraftmodulatoren	96
Montering af V-bremser	97
VEDLIGEHOLDELSE (V-BREMSE)	100
Udskiftning af kassettesko	100
KOMPATIBILITET AF BREMSEGREB OG KONTAKT (V-BREMSE OG NAVRULLEBREMSE)	101
Til V-bremser (med kraftmodulator)	101
Til kaliberbremser/rullebremser	101
MONTERING (KALIBERBREMSE MED DOBBELT DREJETAP)	102
■ Justering af bøjleens fjederspænding	104
VEDLIGEHOLDELSE (KALIBERBREMSE MED DOBBELT DREJETAP)	105

Udskiftning af bremseskoen	105
SPECIFIKATIONER (FÆLGBREMSER)	107
Fælgbremse	107
Bremsegreb.....	107
MONTERING (FÆLGBREMSER).....	108
Montering af bremsegreb	108
Montering af bremsekaliber.....	108
Montering af SM-CB70.....	111
■ Justeringsmetode.....	111
FORRESTE KLINGER	112
SIKKERHEDSANVISNINGER.....	113
MONTERING (KLINGE).....	115
LANDEVEJ	115
■ Sæt med dobbelte klinger	115
■ Sæt med tredobbelte klinger.....	116
Til MTB / Trekking.....	116
■ Sæt med tredobbelte klinger.....	116
MONTERING (FORRESTE KLINGE)	117
HOLLOWTECH II/todelt krank sæt.....	117
■ Montering af krank	117
■ Monteringsmetode for afstandsstykke (MTB/Trekking)	119
OCTALINK-TYPE	121
■ Montering af krankboksen	121
■ Montering af forreste klinge	121
SQUARE-TYPE	122
■ Montering af krankboksen	122
■ Montering af forreste klinge	122
MONTERING (PRESS-FIT KRANKBOKS)	123
Adapter	123
Eksempel på montering	123

Montering.....	124
Afmontering.....	124

PEDALER (SPD-SL/SPD)

126

SIKKERHEDSMÆSSIGE HENSYN.....	127
--------------------------------------	------------

MONTERING (SPD-PEDALER).....	129
-------------------------------------	------------

Sådan fastgør du klamperne i pedalerne	129
--	-----

Sådan frigør du klamperne fra pedalerne.....	129
--	-----

- Klamper til enkeludløsning: SM-SH51 (sort)..... 129
- Flerudløsningsklamper: SM-SH56 (sølv, guld)..... 130
- Fastgørelse af klamper
- Justering af klampernes position..... 131
- Vandtæt forsegling..... 132
- Montering af pedalerne på krankarme..... 132

Justering af bindingens fjederspænding	133
--	-----

Udskiftning af klamper	133
------------------------------	-----

MONTERING (SPD-SL-PEDALER).....	134
--	------------

Klampetyper	134
-------------------	-----

Sådan fastgør du klamperne i pedalerne	135
--	-----

Sådan frigør du klamperne fra pedalerne.....	135
--	-----

Fastgørelse af klamper.....	135
-----------------------------	-----

Justering af klampernes position	136
--	-----

Montering af pedalerne på krankarme	136
---	-----

Justering af bindingens fjederspænding	137
--	-----

Udskiftning af klamper	137
------------------------------	-----

Udskiftning af dæksel	137
-----------------------------	-----

Vedligeholdelse af akselenhederne	137
---	-----

Montering af reflekser (valgfrit)	137
---	-----

SIKKERHEDSMÆSSIGE HENSYN	139
MONTERING (NAVDYNAMO)	140
Montering af skivebremserotor	140
Montering af forhjulet.....	140
■ Til kvikudløsertype.....	140
■ Til møtriktype.....	141
TILSLUTNING AF KABLER	143
Til E2-type	143
Til J2-typen.....	144
Til J2-A-typen	145
Bemærkninger om tilslutning af kablerne	146
Kontrol af lyset i lygten	147
VEDLIGEHOLDELSE (NAVDYNAMO)	148

MONTERING (FLERDOBBELT FRIHJUL)	150
Montering af frihjul	150

VIGTIGT

- **Denne forhandlermanual er primært beregnet til brug for professionelle cykelmekanikere.**
Personer, som ikke er erhvervsmæssigt uddannede til samling af cykler, bør afstå fra at montere komponenterne, selv ved hjælp af forhandlermanualerne.
Hvis du finder noget af informationen i manualen uklar, skal du ikke gå videre med monteringen. Kontakt i stedet købsstedet eller din lokale cykelhandler med henblik på assistance.
- Sørg for at gennemlæse samtlige vejledningsmanualer, som følger med produktet.
- Du må ikke adskille eller ændre på produktet på anden vis end som anført i denne forhandlermanual.
- Samtlige forhandlermanualer og betjeningsvejledninger er tilgængelige online på vores hjemmeside (<http://si.shimano.com>).
- Sørg venligst for at overholde gældende regler og lovgivning i det/den land, stat eller region, hvor du driver forhandlervirksomhed.

Af sikkerhedsmæssige hensyn skal du sørge for at læse forhandlermanualen grundigt inden ibrugtagning og følge den med henblik på korrekt brug.

De følgende anvisninger skal til enhver tid overholdes for at forhindre personskade og skader på udstyr og omgivelser. Instruktionerne er klassificerede efter graden af fare eller skade, der kan opstå ved ukorrekt brug af produktet.

 FARE

Hvis anvisningerne ikke overholdes, kan det medføre død eller alvorlig personskade.

 ADVARSEL

Hvis anvisningerne ikke overholdes, kan det medføre alvorlige skader eller død.


 OBS

Hvis anvisningerne ikke overholdes, kan det medføre personskade eller skade på udstyr og omgivelser.

SIKKERHEDSMÆSSIGE HENSYN**ADVARSEL**

- Når du monterer komponenterne, skal du sørge for at følge anvisningerne, der angives i betjeningsvejledningen.

Det anbefales udelukkende at bruge ægte Shimano-dele. Hvis dele såsom bolte og møtrikker løsner sig eller bliver beskadigede, kan cyklen pludselig vælte, hvilket kan forårsage alvorlig personskade. Hertil kommer, at hvis justeringerne ikke udføres korrekt, kan der opstå problemer, som gør, at cyklen pludselig kan vælte, hvilket kan forårsage alvorlig personskade.

-  Sørg for at anvende sikkerhedsbriller eller beskyttelsesbriller for at beskytte dine øjne ved udførelse af vedligeholdelsesopgaver såsom udskiftning af dele.
- Forhandlermanualen bør gennemlæses grundigt og opbevares et sikkert sted til senere brug.

BEMÆRK

- Produktgarantien dækker ikke naturlig slitage og forringelse på grund af normal brug og ælde.

BAGSKIFTER

SIKKERHEDSMÆSSIGE HENSY

⚠ ADVARSEL

- **Sørg for at skaffe forhandlermanualen og læs den grundigt, inden du monterer delene.**
Løse, slidte eller beskadigede dele kan medføre, at cyklen vælter, og at rytteren kommer alvorligt til skade. Det anbefales kraftigt kun at bruge originale Shimano-reservedele.
- **Sørg for at skaffe forhandlermanualen og læs den grundigt, inden du monterer delene.**
Hvis justeringerne ikke udføres korrekt, kan kæden hoppe af. Det kan resultere i, at du falder af cyklen og måske kommer alvorligt til skade.

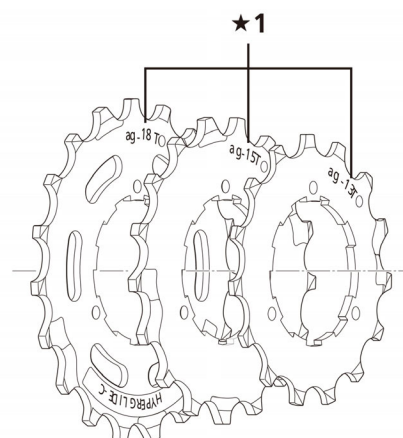
BEMÆRK

- Hvis gearskiftet ikke sker jævnt, skal du rense for- og bagskifteren og smøre alle bevægelige dele.
- Hvis der er så meget slør i leddene, at justering ikke er muligt, bør bagskifteren udskiftes.
- Smør inderkablet og indersiden af yderkablet før brug for at sikre, at de glider, som de skal.
- For at få en jævn funktion skal du altid bruge det angivne yderkabel og den angivne kabelfører til krankboksen.
- Du bør rengøre bagskifteren med jævne mellemrum og smøre alle bevægelige dele (mekanisme og drivskiver).
- Hvis du ikke kan justere gearskiftet, skal du kontrollere paralleliteten i den bageste del af cyklen. Kontroller også, at kablet er smurt, og at yderkablet hverken er for langt eller for kort.
- Hvis der opstår unormal støj fra en drivskive, fordi den er løs, bør du udskifte skiven.
- Det frarådes at anvende et stel med indvendig kabelføring, da det har tendens til at hæmme SIS-skiftefunktionen på grund af høj kabelmodstand.

Til MTB / Trekking

- Tandhjulene bør vaskes med et neutralt rensmiddel regelmæssigt. Desuden kan både tandhjulenes og kædens levetid forlænges ved at rense kæden med et neutralt rensmiddel og smøre den.

- Sørg altid for at anvende tandhjul med det samme gruppemærke, og aldrig i kombination med et tandhjul fra en anden gruppe.

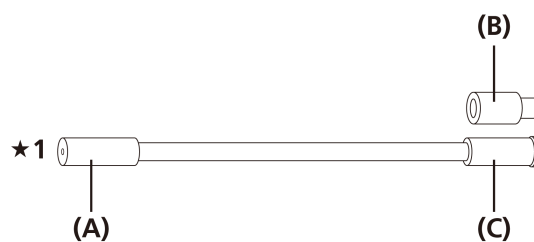


★1 Gruppemærker

- Anvend et yderkabel med overskydende længde, når styret er drejet helt til begge sider. Kontroller desuden, at skiftegrebet ikke støder mod cykelstellet, når styret drejes helt ud til begge sider.
- Der skal anvendes specialfedt til gearskifte-kablet. Brug ikke Premium-fedt eller andre typer fedt. Det kan gøre gearskiftet ringere.

Til LANDEVEJ

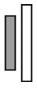



- Den ende af yderkablet, hvor aluminiumshætten sidder, skal være på gearskiftersiden.



★1 Gearskifterside

- (A) Aluminiumshætte
- (B) Aluminiumshætte (4 mm)
- (C) Plasthætte

- Når kæden er placeret på en af de viste måder, kan kæden komme i kontakt med tandhjulet, så det støjer. Hvis det støjer for meget, skal du flytte kæden over på det næste større tandhjul eller det efterfølgende.

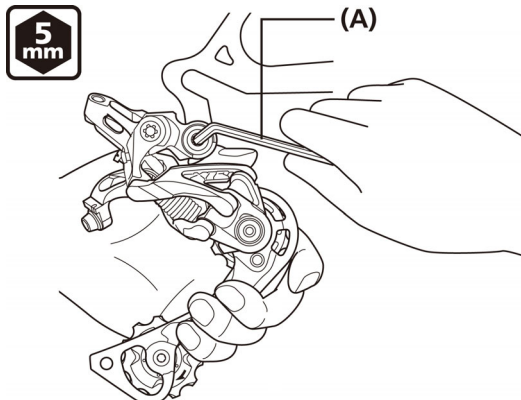
	Dobbelt	Tredobbelt
Kædehjul; kædering; klinge		
Tandhjul		

BAGSKIFTER TIL MTB/TREKKING

Montering af bagskifter

Standardtype

1. Monter bagskifteren.

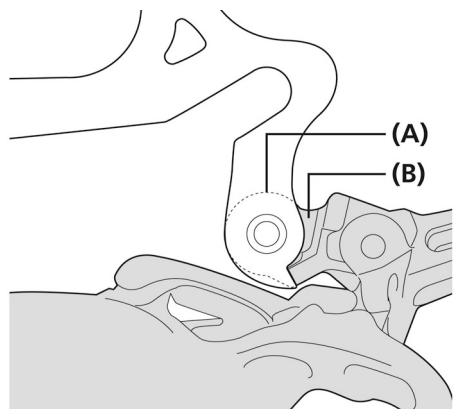


(A) 5 mm unbrakonøgle

Tilspændingsmoment

5 mm unbrakonøgle

8-10 Nm

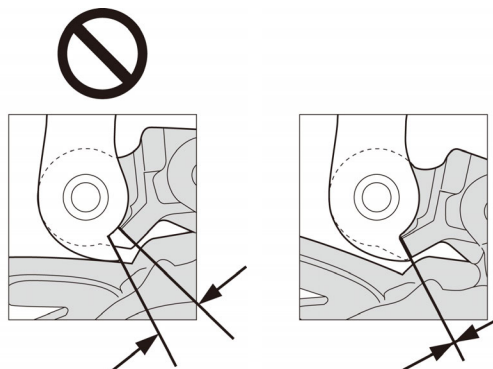


(A) Gaffelende

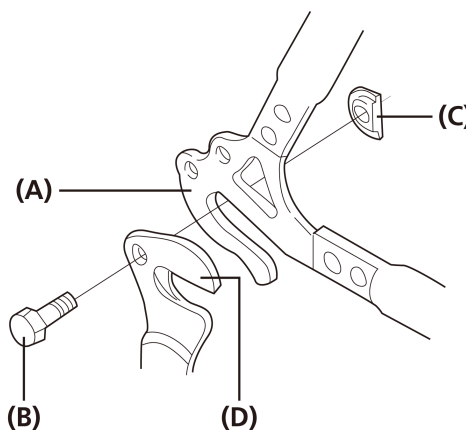
(B) Beslag

BEMÆRK

Kontrollér med jævne mellemrum, at der ikke er noget mellemrum mellem gaffelenden og krankboksen som vist på illustrationen. Hvis der er et mellemrum mellem disse to dele, kan der opstå problemer med gearskiftet.



Med beslag



(A) Gaffelende

(B) Beslagbolt

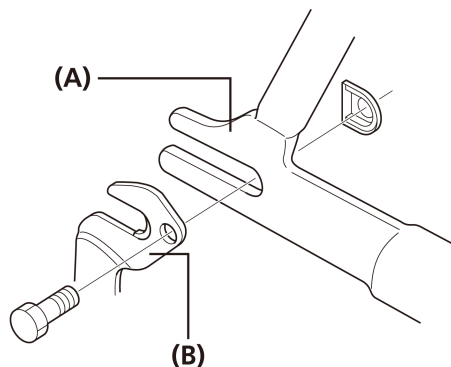
(C) Beslagmøtrik

(D) Beslag

Tilspændingsmoment

3-4 Nm

Ved BMX-type

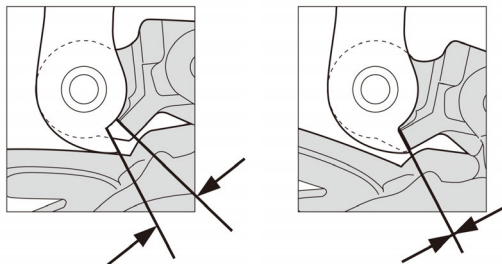


- (A) Gaffelende
- (B) Beslag

Tilspændingsmoment
3-4 Nm

BEMÆRK

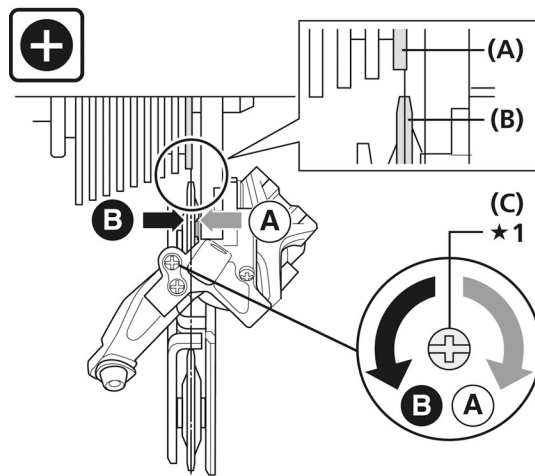
Kontrollér med jævne mellemrum, at der ikke er noget mellemrum mellem gaffelenden og krankboksen som vist på illustrationen. Hvis der er et mellemrum mellem disse to dele, kan der opstå problemer med gearskiftet.



Justering af vandring

■ **Justering af den høje side**

1. Justér stillebolten for den største gearkrans således, at førerrullen er under yderringen på det mindste tandhjul, når man ser den bagfra.

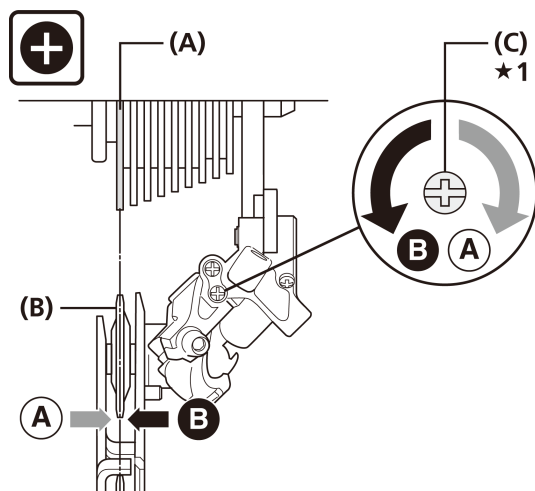


★1 Skruetrækker

- (A) Yderring på mindste tandhjul
- (B) Førerrulle
- (C) Øverste justeringsbolt

■ **Justering på den lille klinge**

1. Justér stillebolten for den lille gearkrans således, at førerrullen kommer til at ligge på linje med det største tandhjul.

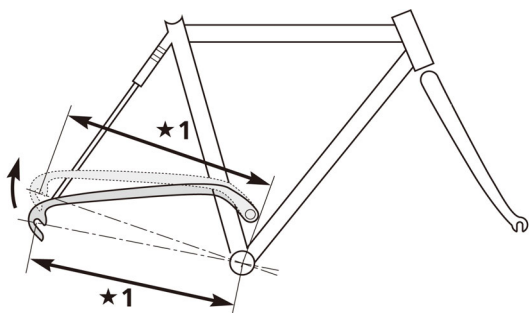


★1 Skruetrækker

- (A) Største tandhjul
- (B) Førerrulle
- (C) Nederste justeringsskrue

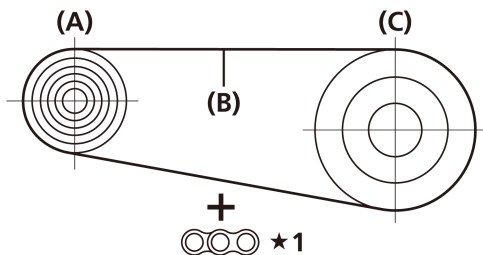
■ Kædelængde

1. Længden på A vil variere afhængig af bevægelsen i baghjulsaffjedringen. Derfor kan der komme en stor belastning på gearsystemet, hvis kæden er for kort. Baghjulsaffjedringen sættes i gang og standser, når dimension A er helt udstrakt.



★1 A

2. Montér kæden på største tandhjul og største klinge. Tilføj derefter 2 led yderligere til kædens længde.

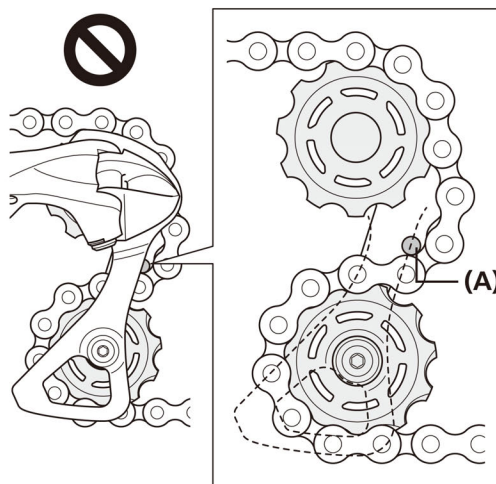
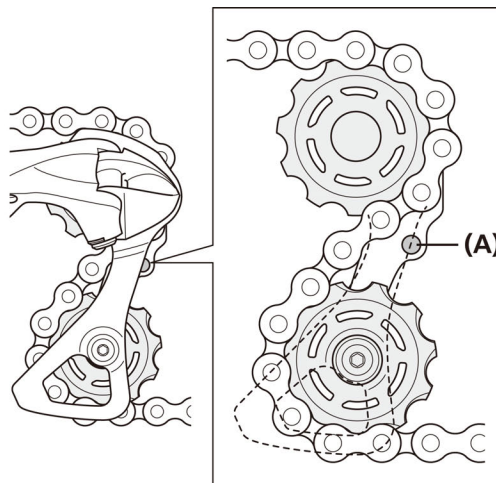


★1 +2 led

- | |
|----------------------|
| (A) Største tandhjul |
| (B) Kæde |
| (C) Største klinge |

BEMÆRK

- Hvis baghjulsaffjedringen bevæger sig meget, bliver kædens slør muligvis ikke ordentligt opfanget, når kæden sidder på mindste klinge og mindste tandhjul.
- Samlingen til baghjulets forskifterplade er udstyret med en stift eller plade, der forhindrer kæden i at afspore. Når du fører kæden igennem bagskifteren, skal du føre den hen til bagskifterhuset fra stifte-/pladesiden som vist på illustrationen for at undgå, at kæden afsporer. Hvis kæden ikke føres igennem det rigtige sted, kan kæde eller bagskifter tage skade.



(A) Stift/plade til forhindring af kædeafsporing

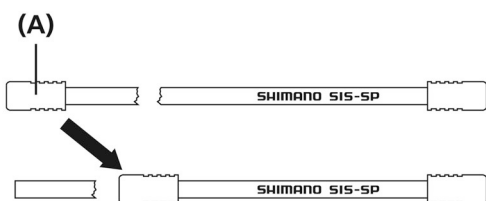
Montering af kablet

■ Afklipping af yderkablet

1. Ved afklipping af yderkablet skal du klippe i den modsatte ende af mærket. Når du har skåret, skal du presse kablet rundt igen, så kabeldiameteren er den samme hele vejen igennem.

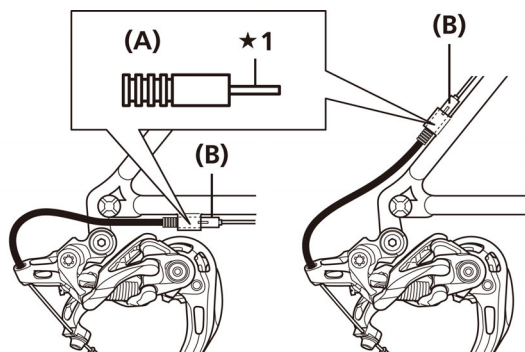


2. Efter beskæringen skal du fastgøre den samme forseglede yderhætte til enden.



(A) Stophætte

3. Monter forseglingshætten med endestop og gummifoden på stellet's yderkabelstopper.



★1 Sørg for ikke at bøje denne del.

(A) Forseglingshætte med endestop

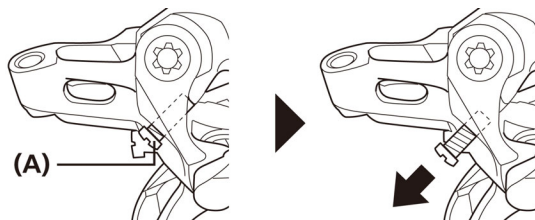
(B) Gummiskjold

TEKNISKE TIP

Hvis bagskifteren bevæger sig meget, f.eks. på en cykel med baghjulsaffjedring, anbefales det, at du udskifter hættten med den ekstra aluminiumshætte.

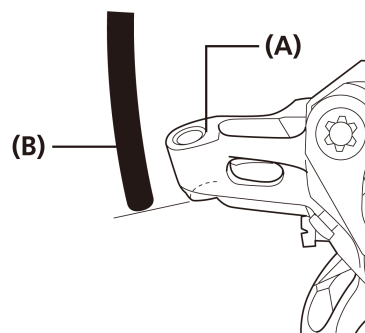
Yderkablets længde ved SHADOW RD

1. Løsn B-spændingens justeringsbolt, indtil den er i samme stilling som vist på illustrationen.



(A) B-spændingens justeringsbolt

2. Kontroller, at der er tilstrækkeligt slæk i yderkablet. Ret derefter yderkablet ind efter holderen på bagskifterens nederste kant, og skær eventuel overskydende længde af yderkablet.



(A) Holder til yderkabel

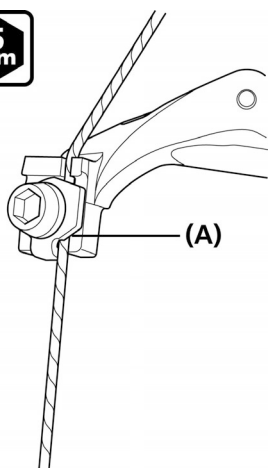
(B) Yderkabel

BEMÆRK

Afstanden mellem yderskiven og yderkabelholderen på bagskifteren kan ændre sig, når bagaffjedringen flyttes, så bestem længden af yderkablet ved det punkt, hvor kablet er længst.

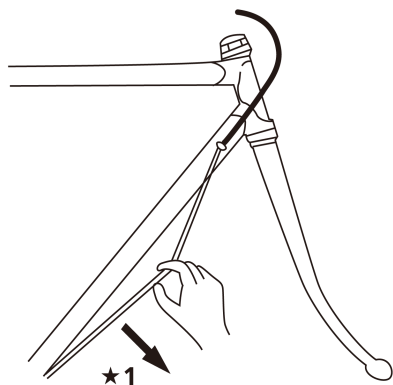
■ Tilslutning og fastgørelse af kabel

1. Tilslut inderkablet til bagskifteren.



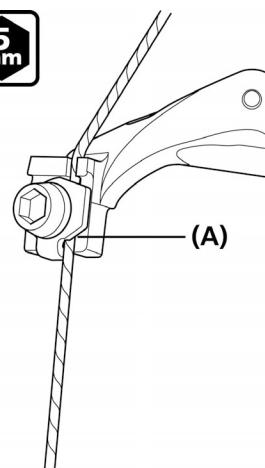
(A) Rille

2. Fjern indledende slaphed i kablet, som vist på illustrationen.



★1 Træk

3. Tilslut inderkablet til bagskifteren igen.



(A) Rille

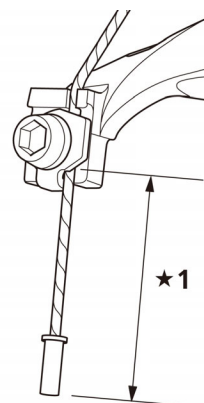
Tilspændingsmoment

4 mm unbrakonøgle/5 mm unbrakonøgle
6-7 Nm

BEMÆRK

Sørg for, at kablet sidder inde i rillen.

4. Anbring inderkablet, så margenen er på ca. 30 mm eller mindre.
Monter gearets inderhætte.



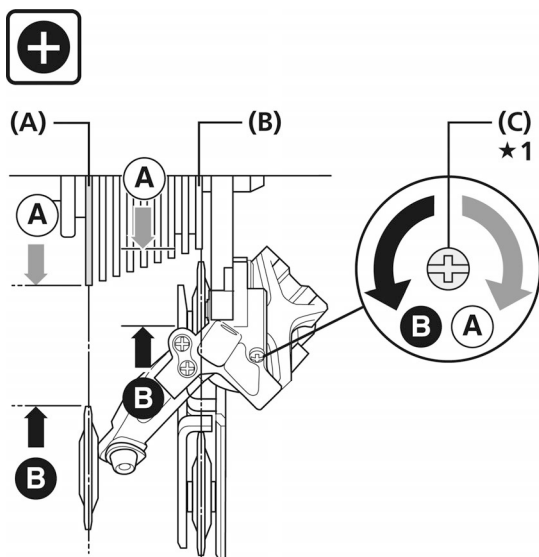
★1 30 mm eller mindre

BEMÆRK

Tjek, at inderkablet ikke kommer i karambolage med hjulegene.
Sørg for, at hjulet ikke roterer, mens du udfører dette trin.

■ Brug af B-spændingens justeringsbolt

1. Anbring kæden på mindste klinge og største tandhjul, og drej pedalarmen for at skifte. Juster B-spændingens justeringsbolt således, at førerrullen ikke kommer i karambolage med tandhjulet og heller ikke kommer så tæt på kæden, at kæde og fører kommer i kontakt med hinanden. Sæt derefter kæden på det mindste tandhjul. Gentag proceduren ovenfor for at kontrollere, at førerrullen ikke rører tandhjulet.

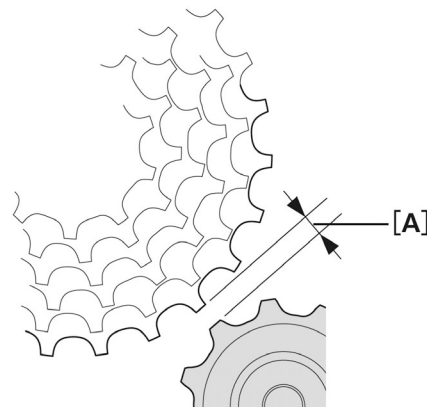


★1 Skruetrækker

- | | |
|-----|------------------------------|
| (A) | Største tandhjul |
| (B) | Mindste tandhjul |
| (C) | B-spændingens justeringsbolt |

Kontrol af afstanden mellem det største tandhjul og førerrullen (SHADOW RD)

1. Sæt bagskifteren til det største tandhjul, og hold hjulet stille, mens du tjekker, at afstanden mellem spidsen af førerrullen og spidsen på det største tandhjul er inden for det område, der er angivet i skemaet.



Gearkombination	[A]
11-36T	5-6 mm
11-34T	5-6 mm
11-32T	9-10 mm

TEKNISKE TIP

- * Når det lavere gear benytter gearkombinationen af 36T eller 34T, indstilles afstanden til 5-6 mm. Når det lavere gear benytter gearkombinationen af 32T, indstilles afstanden til 9-10 mm.

2. Drej pedalarmen for at skifte gear, og sørg for at gearskiftet er jævnt.

BEMÆRK

Hvis antallet af tænder til kassetetandhjulet ændres, skal du prøve at indstille det igen.

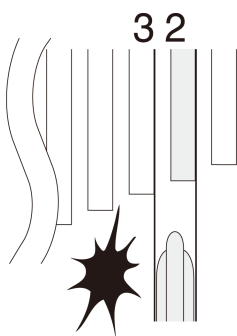
■ SIS-justering

Kontrol af placering på gearhjul

1. Betjen skiftegrebet flere gange for at flytte kæden fra 2. tandhjul talt fra det mindste tandhjul. Drej derpå pedalarmen, mens du trykker på grebet lige akkurat nok til at opsamle sløret i grebet.
2. Juster gearenes position ved at dreje kabeljusteringskruen.

Optimal indstilling

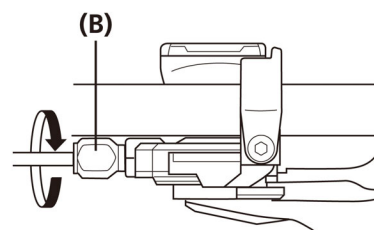
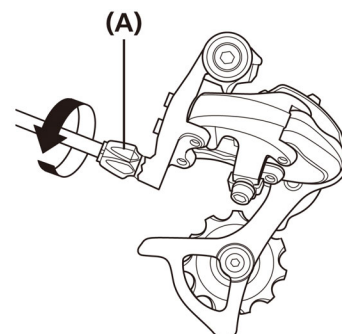
Den bedste indstilling er, når skiftegrebet trykkes ind lige akkurat, så grebets mellemrum lukkes til, og kæden rører det 3. tandhjul (talt fra det mindste tandhjul) og støjer.



Justering af SIS

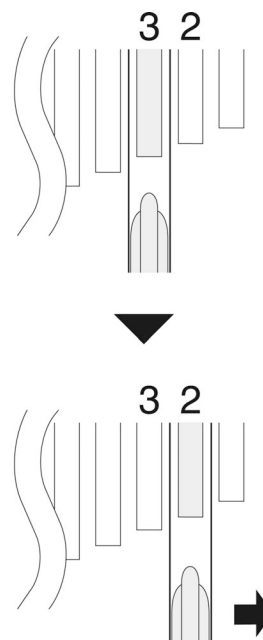
Ved skift til 3. tandhjul tællende fra det mindste tandhjul

Spænd kabeljusteringskruen, indtil kæden vender tilbage til 2. tandhjul talt fra mindste tandhjul. (Med uret)



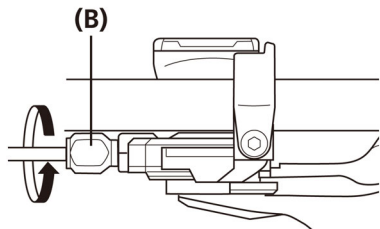
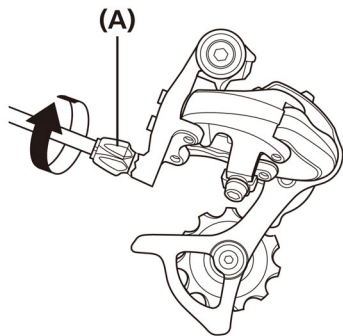
(A) Kabeljusteringskruen

(B) Justeringsbolt

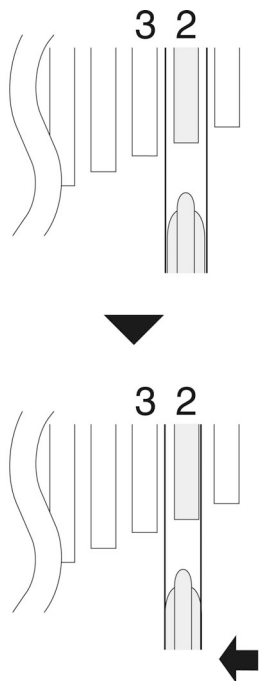


Når ingen lyd høres overhovedet

1. Løsn kabeljusteringsskruen, indtil kæden kommer i berøring med 3. tandhjul, talt fra mindste tandhjul, og begynder at støje. (Mod uret)



- (A) Kabeljusteringsskruen
(B) Justeringsbolt



2. Sæt grebet tilbage i udgangsposition (positionen, hvor grebet er i stillingen for 2. tandhjul, tællende fra det mindste tandhjul, og er sluppet) og drej pedalarmen med uret. Hvis kæden berører 3. tandhjul, talt fra mindste tandhjul, og støjer, skal du dreje kabeljusteringsskruen en smule med uret, indtil støjen ophører, og kæden kører jævnt. Stop med at dreje, når støjen netop ophører.

3. Betjen grebet for at skifte gear og kontrollér, at der ikke er støj ved nogen af gearpositionerne.

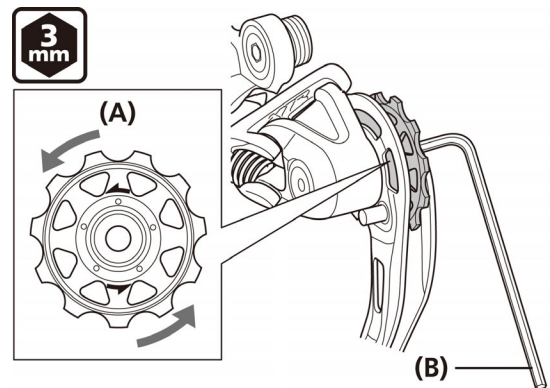
TEKNISKE TIP

For at opnå bedst mulig SIS-funktion skal du smøre alle kraftoverførende dele regelmæssigt.

Udskiftning af rullen

■ Kabelholder

1. Udskift førerrullen.



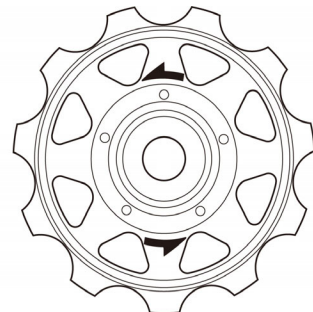
- (A) Førerrulle
(B) 3 mm unbrakonøgle

Tilspændingsmoment

3 mm unbrakonøgle
2,5-5 Nm

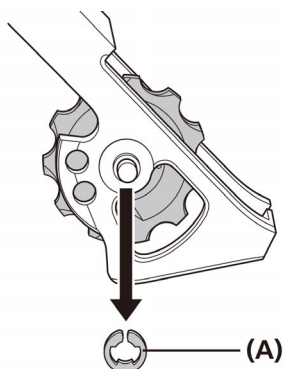
BEMÆRK

Tjek retningen af pilene på skiven, når du monterer den.



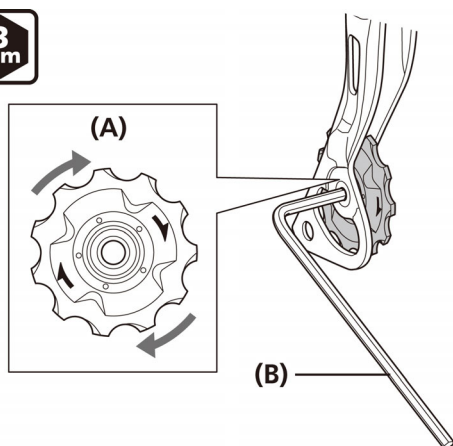
■ Spændingsskive

1. Fjern først E-ringen.



(A) E-ring

2. Udskift spændingsrullen.



(A) Spændingspulley

(B) 3 mm unbrakonøgle

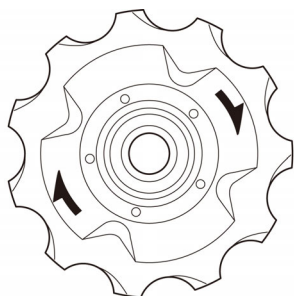
Tilspændingsmoment

3 mm unbrakonøgle

2,5-5 Nm

BEMÆRK

Tjek retningen af pilene på skiven, når du monterer den.



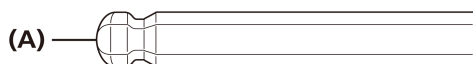
BAGSKIFTER TIL LANDEVEJ

Montering af bagskifter

Under montering skal du passe på, at der ikke opstår deformation ved at B-spændingens justeringsbolt kommer i kontakt med tappen på gaffelenden.

BEMÆRK

- Når der spændes, skal unbrakonøgle være stukket hele vejen ind i hullet på krankboksakselværktøjet.
- Brug ikke en unbrakonøgle med kuglehoved.

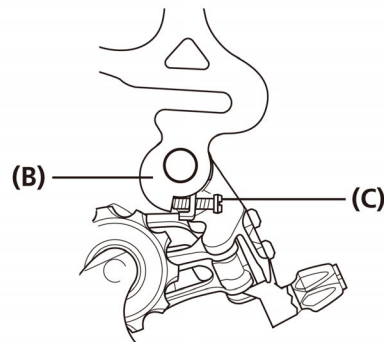
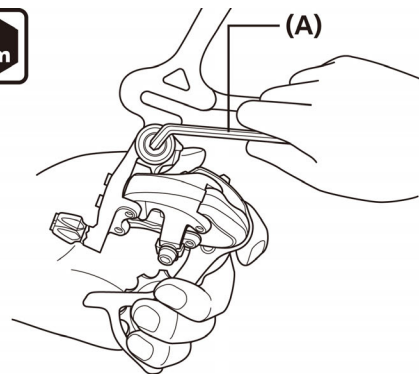


(A) Unbrakonøgle med kuglehoved

Hvis der ikke spændes korrekt, kan følgende ske:

- Deformation/ødelæggelse af hullet, der umuliggør af- og påmontering.
- Forringet gearskifteydelse.

Standardtype



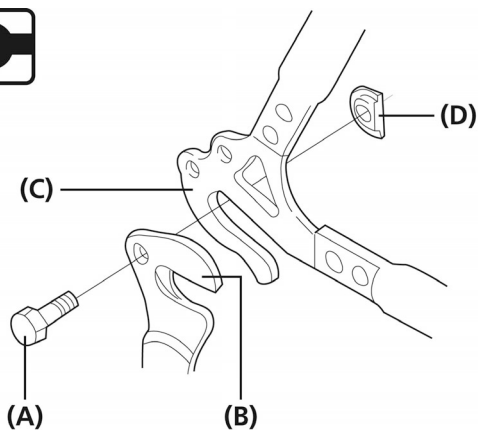
- (A) 5 mm unbrakonøgle
- (B) Tap i gaffelende
- (C) B-spændingens justeringsbolt

Tilspændingsmoment

5 mm unbrakonøgle

8-10 Nm

■ Beslagtype



- (A) Beslagbolt
- (B) Beslag
- (C) Gaffelende
- (D) Beslagmøtrik

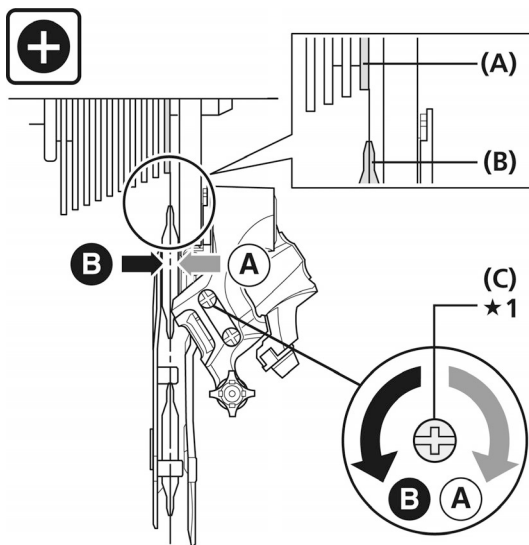
Tilspændingsmoment

Skruenøgle
3-4 Nm

Justering af vandring

■ Justering af den høje side

1. Justér stillebolten for den største gearkrans således, at førerrullen er under yderringen på det mindste tandhjul set bagfra.

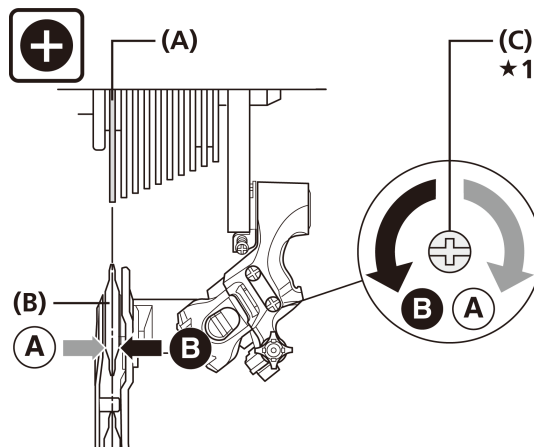


★1 Skruetrækker

- (A) Yderring på mindste tandhjul
- (B) Førerrulle
- (C) Øverste justeringsbolt

■ Justering på den lille klinge

1. Justér stillebolten for den lille gearkrans således, at førerrullen kommer til at ligge på linje med det største tandhjul.

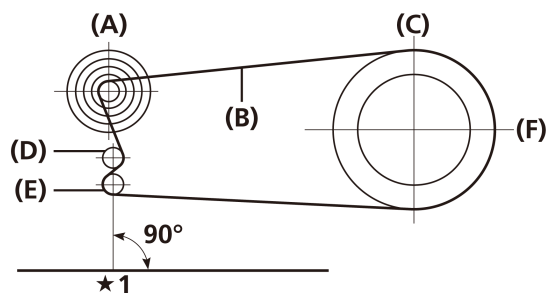


★1 Skruetrækker

- (A) Største tandhjul
- (B) Førerrulle
- (C) Nederste justeringskrue

■ Kædelængde

Når største tandhjul er 27T eller mindre

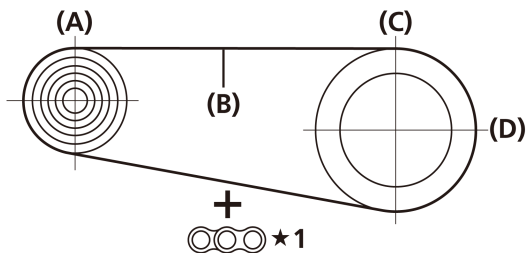


★1 Vinkelret på underlaget

- (A) Mindste tandhjul
- (B) Kæde
- (C) Største klinge
- (D) Førerrulle
- (E) Spændingspulley
- (F) Dobbelt kædehjul foran

Når det største tandhjul er 28T eller større

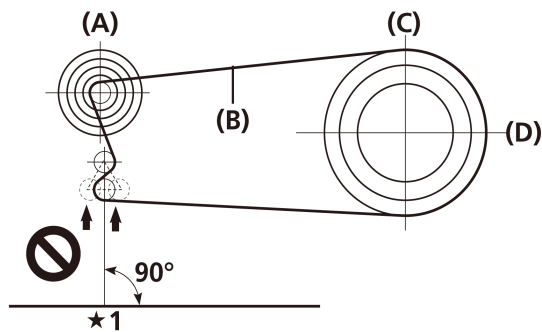
Læg 2 led til det "mindste antal led, der kan sammenkobles", mens kæden sidder på såvel største tandhjul som største klinge.



★1 +2 led

- | | |
|-----|------------------------|
| (A) | Største tandhjul |
| (B) | Kæde |
| (C) | Største klinge |
| (D) | Dobbelt kædehjul foran |

Ved tre klinger foran (når største tandhjul er 30T eller mindre)



★1 Højre vinkel til jorden

Under montering af kæde placeres kæden på den største klinge og det mindste tandhjul. Indstilles så en linje gennem førerrullen og spændingsrullen er 90° eller mere ift. jorden.

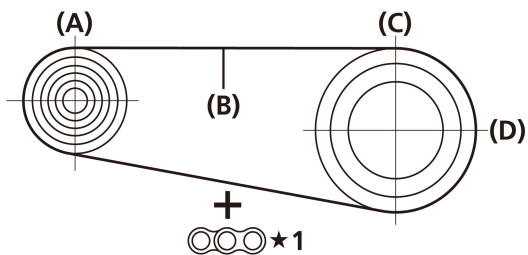
- | | |
|-----|---------------------------|
| (A) | Mindste tandhjul |
| (B) | Kæde |
| (C) | Største klinge |
| (D) | Tredobbelt kædehjul foran |

BEMÆRK

Ved RD-A070 skal man i stedet følge justeringsmetoden i "Ved tre klinger foran (når største tandhjul er 32T eller større)".

Ved tre klinger foran (når største tandhjul er 32T eller større)

Læg 2 led til det "mindste antal led, der kan sammenkobles", mens kæden sidder på såvel største tandhjul som største klinge.



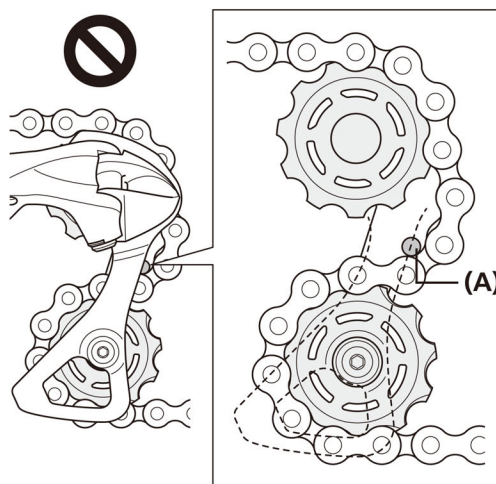
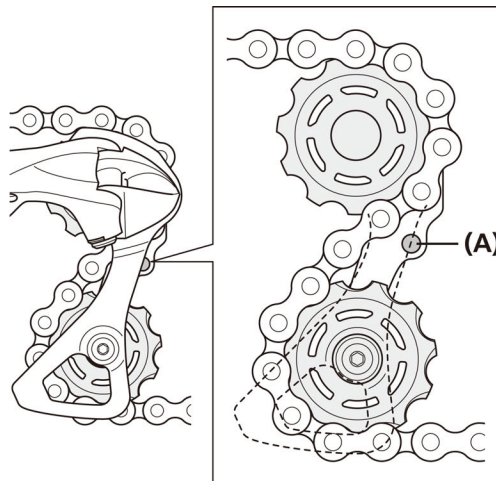
★1 +2 led

- | | |
|-----|---------------------------|
| (A) | Største tandhjul |
| (B) | Kæde |
| (C) | Største klinge |
| (D) | Tredobbelt kædehjul foran |

BEMÆRK

Samlingen til baghjulets forskifterplade er udstyret med en stift eller plade, der forhindrer kæden i at afspore. Når du fører kæden igennem bagskifteren, skal du føre den hen til bagskifterhuset fra stifte-/pladesiden som vist på illustrationen for at undgå, at kæden afsporer.

Hvis kæden ikke føres igennem det rigtige sted, kan kæde eller bagskifter tage skade.



(A) Stift/plade til forhindring af kædeafsporing

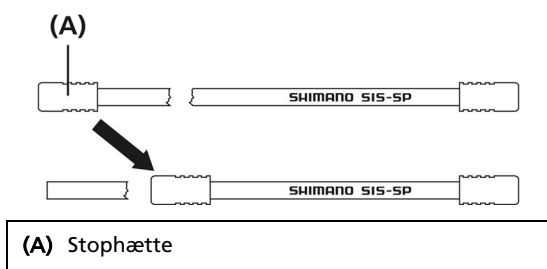
Montering af kablet

■ Afklipping af yderkablet

1. Ved afklipping af yderkablet skal du klippe i den modsatte ende af mærket. Når du har skåret, skal du presse kablet rundt igen, så kabeldiameteren er den samme hele vejen igennem.

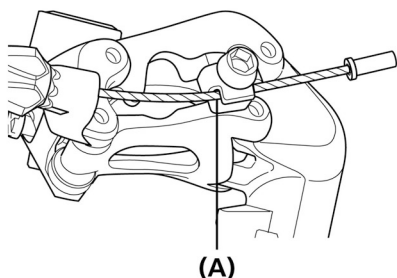


2. Monter den samme yderhætte som før afklipping af yderkablet.



■ Tilslutning og fastgørelse af kabel

1. Tilslut inderkablet til bagskifteren.

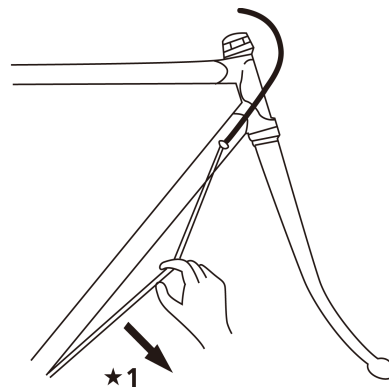


(A) Rille

Tilspændingsmoment

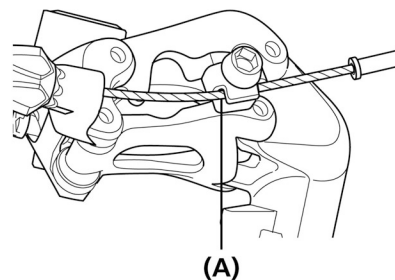
4 mm unbrakonøgle/5 mm unbrakonøgle
6-7 Nm

2. Fjern indledende slaphed i kablet, som vist på illustrationen.



*1 Træk

3. Tilslut inderkablet til bagskifteren igen.



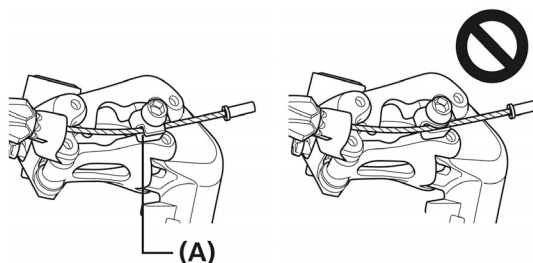
(A) Rille

Tilspændingsmoment

4 mm unbrakonøgle/5 mm unbrakonøgle
6-7 Nm

BEMÆRK

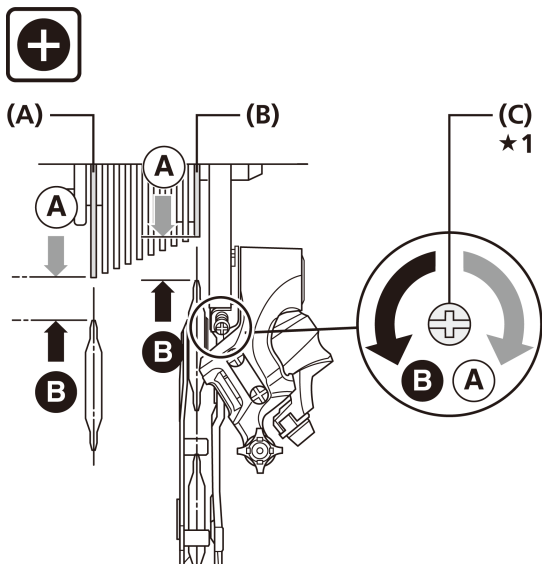
Sørg for, at kablet sidder inde i rillen.



(A) Rille

■ Brug af B-spændingens justeringsbolt

1. Anbring kæden på mindste klinge og største tandhjul, og drej pedalarmen for at skifte. Drej derefter B-spændingens justeringsbolt for at justere, således at den øverste førerrulle ikke kommer i karambolage med tandhjulet, men ikke så tæt på, at den rører kæden. Anbring dernæst kæden på det mindste tandhjul, og gentag ovenfor beskrevne procedure for at sikre, at førerrullen ikke kommer i kontakt med tandhjulene.



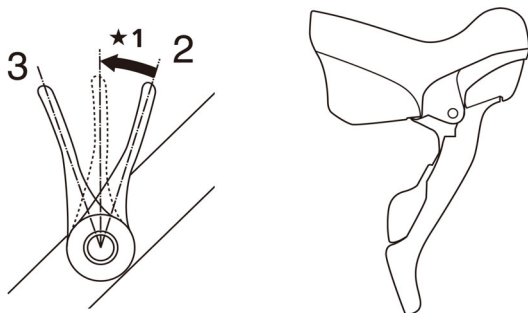
★1 Skruetrækker

- | | |
|-----|------------------------------|
| (A) | Største tandhjul |
| (B) | Mindste tandhjul |
| (C) | B-spændingens justeringsbolt |

■ SIS-justering

Kontrol af placering på gearhjul

1. Betjen skiftegrebet flere gange for at flytte kæden fra 2. tandhjul talt fra det mindste tandhjul. Drej derpå pedalarmen, mens du trykker på grebet lige akkurat nok til at opsamle sløret i grebet.

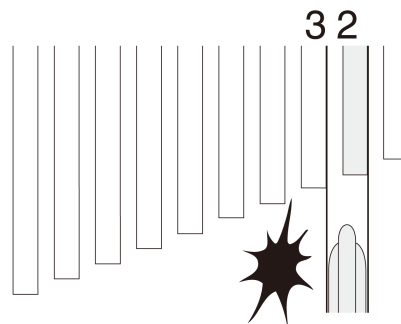


★1 Ret ud

2. Juster gearenes position ved at dreje kabeljusteringsskruen.

Optimal indstilling

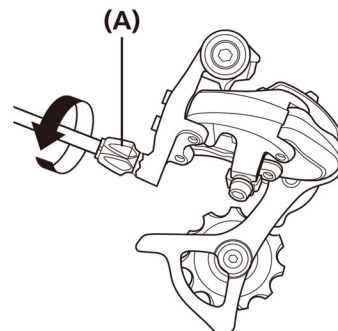
Den bedste indstilling er, når skiftegrebet trykkes ind lige akkurat, så grebets mellemrum lukkes til, og kæden rører det 3. tandhjul (talt fra det mindste tandhjul) og støjer.



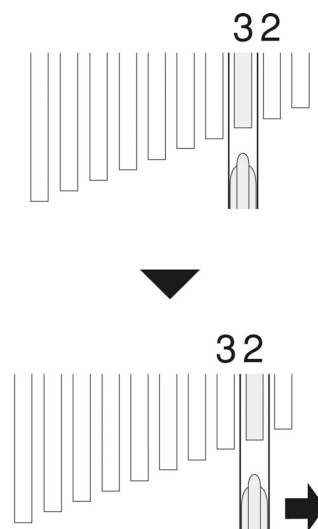
Justering af SIS

Ved skift til 3. tandhjul tællende fra det mindste tandhjul

Spænd kabeltønden, indtil kæden vender tilbage til 2. tandhjul talt fra mindste tandhjul. (Med uret)

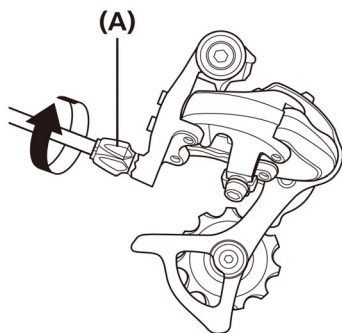


(A) Kabeljusteringsskrue

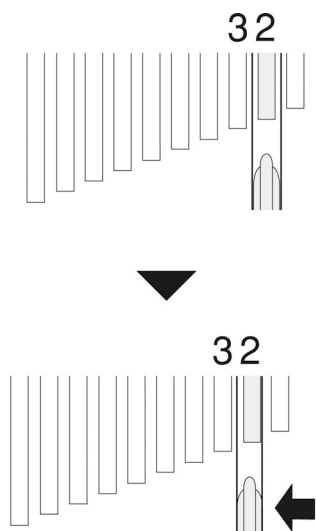


Når ingen lyd høres overheadet

1. Løsn kabeljusteringsskruen, indtil kæden kommer i berøring med 3. tandhjul, talt fra mindste tandhjul, og begynder at støje. (Mod uret)



(A) Kabeljusteringsskrue



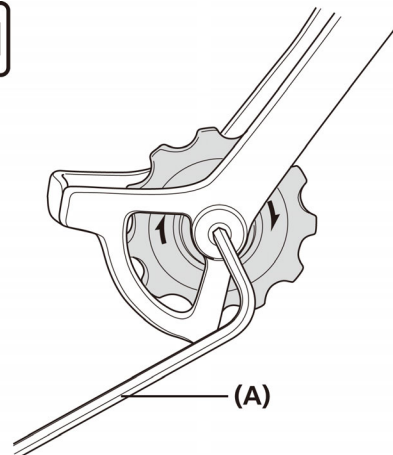
2. Sæt grebet tilbage i udgangsposition (positionen, hvor grebet er i stillingen for 2. tandhjul, tællende fra det mindste tandhjul, og er sluppet) og drej pedalarmen med uret. Hvis kæden berører 3. tandhjul, talt fra mindste tandhjul, og støjer, skal du dreje kabeljusteringsskruen en smule med uret, indtil støjen ophører, og kæden kører jævnt. Stop med at dreje, når støjen netop ophører.
3. Betjen grebet for at skifte gear og kontrollér, at der ikke er støj ved nogen af gearpositionerne.

TEKNISKE TIP

For at opnå bedst mulig SIS-funktion skal du smøre alle kraftoverførende dele regelmæssigt.

Udskiftning af rullen

1. Udskift drivskiverne med en 3 mm unbrakonøgle.



(A) 3 mm unbrakonøgle

Tilspændingsmoment

3 mm unbrakonøgle

2,5-5 Nm

FORSKIFTER

SIKKERHEDSMÆSSIGE HENSYN

⚠ ADVARSEL

- **Sørg for at skaffe forhandlermanualen og læs den grundigt, inden du monterer delene.**
Løse, slidte eller beskadigede dele kan medføre, at cyklen vælter, og at rytteren kommer alvorligt til skade. Det anbefales kraftigt kun at bruge originale Shimano-reservedele.
- **Sørg for at skaffe forhandlermanualen og læs den grundigt, inden du monterer delene.**
Hvis justeringerne ikke udføres korrekt, kan kæden hoppe af. Det kan resultere i, at du falder af cyklen og måske kommer alvorligt til skade.

BEMÆRK

- Hvis gearskiftet ikke sker jævnt, skal du rense for- og bagskifteren og smøre alle bevægelige dele.
- Hvis leddene er så løse, at justering ikke er muligt, bør bagskifteren udskiftes.
- Smør inderkablet og indersiden af yderkablet før brug for at sikre, at de glider, som de skal.
- For at få en jævn funktion skal du altid bruge det angivne yderkabel og den angivne kabelfører til krankboksen.

Til MTB / Trekking

- Når kæden er placeret i den viste stilling, kan kæden komme i kontakt med klingerne eller forskifteren, så det støjer. Hvis det støjer for meget, skal kæden skiftes over på det næste større tandhjul eller det efterfølgende.

	Figur 1		Figur 2
	Dobbelt	Tredobbelt	
Kædehjul; kædering; klinge			
Tandhjul			

- I stel med affjedring vil kædestræbevinklen variere, alt efter om der køres på cyklen eller ej.
- Når der ikke køres på cyklen, og kæden er på den største klinge foran og på det mindste tandhjul bagest, kan kæden komme i kontakt med kædeførerens yderplade på forskifteren.

Til LANDEVEJ

- Når kæden er placeret i den viste stilling, kan kæden komme i kontakt med klingerne eller forskifteren, så det støjer. Hvis det støjer for meget, skal kæden skiftes over på det næste større tandhjul eller det efterfølgende.

	Dobbelt	Tredobbelt
Kædehjul; kædering; klinge		
Tandhjul		

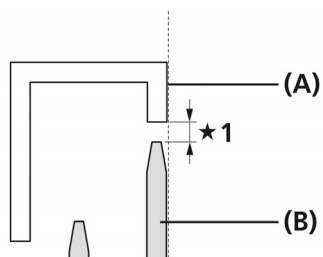
FORSKIFTER TIL MTB/TREKKING

BEMÆRK

Ved montering af komponenter på et kulfiberstel/-styr skal tilspændingsmomentet kontrolleres som anbefalet af producenten af kulfiberstellet eller -komponenten for ikke at beskadige kulfiberet på grund af for højt tilspændingsmoment eller utilstrækkelig holdekraft på grund af for lavt tilspændingsmoment.

Montering

Justér, så der er en afstand på 1-3 mm mellem kædeførerens yderplade og den største klinge. (Gælder alle typer)

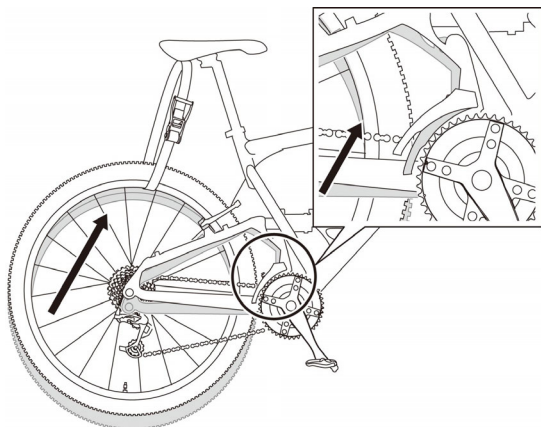


★1 1-3 mm

- (A) Kædefører
- (B) Største klinge

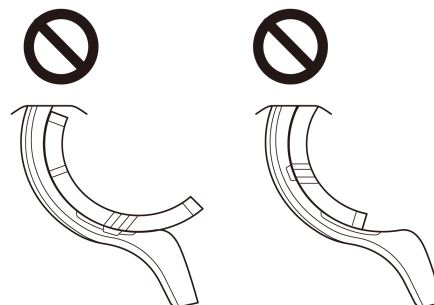
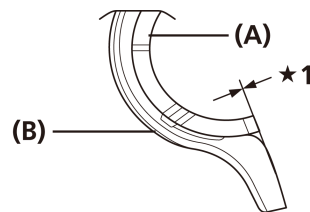
TEKNISKE TIP

Cykler med affjedring har forskellige stillinger, alt efter om rytteren sidder på cyklen eller ej. Se tegningen for montering og justering af SIS med en person siddende på cyklen.



Med bånd

- Når der bruges adapter, skal den monteres som vist på billedet i forhold til front- eller bag-spændebånd.

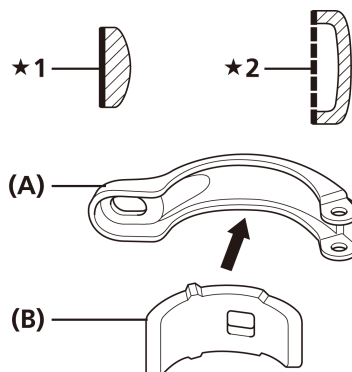


★1 Skal flugte

- (A) Adapter
- (B) Spændebånd front/bag

Ved brug af bånd forrest, der ikke har plan bagside

Brug en metaladapter til et front-spændebånd, der ikke har plan bagside.

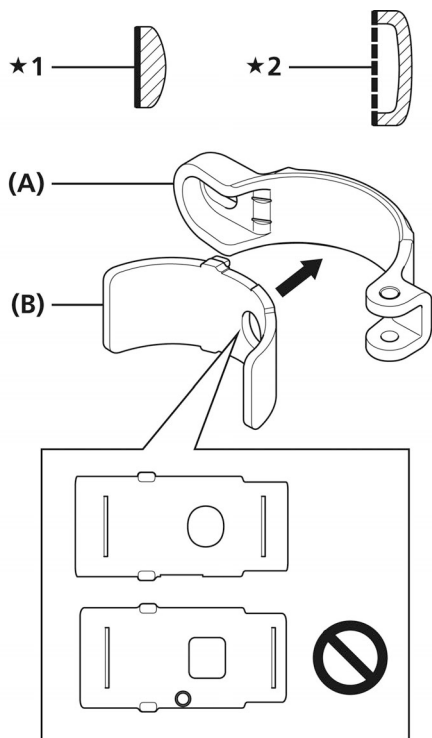


- ★1 Plan bagside
- ★2 Ikke plan bagside

- (A) Front-spændebånd
- (B) Metaladapter

Ved brug af bånd forrest med plan bagside

Der skal anvendes en rund plastadapter, hvis det forreste bånd har en plan bagside. Plastadaptere af square-type kan ikke anvendes.

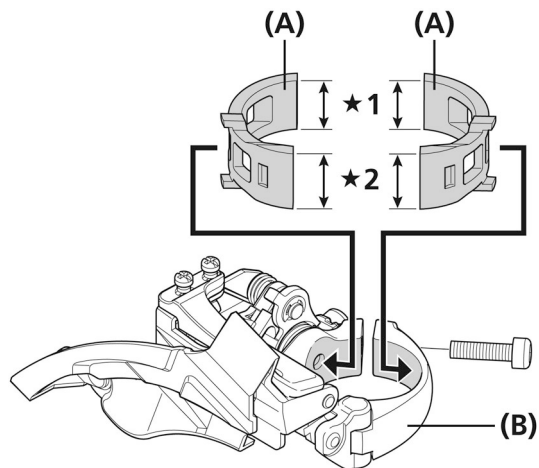


- ★1 Plan bagside
- ★2 Ikke plan bagside

- (A) Front-spændebånd
- (B) Rund plastadapter

Til SM-AD16/SM-AD17

Træk den dobbeltklæbende tape af båndadapterne (der kan skiftes mellem for og bag), og fastgør derefter båndadapterne ved at fasttrykke dem på fastgøringsbåndene med de bredere ender vendt mod hængslet, som vist på illustrationen.



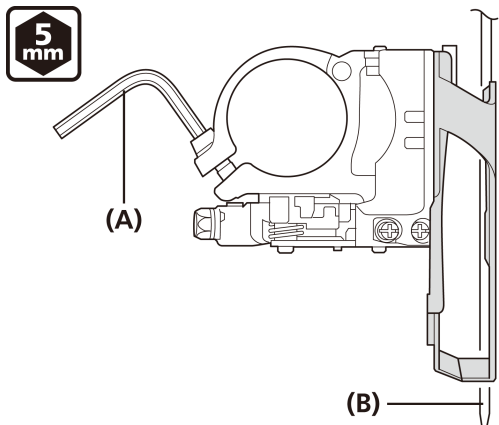
- ★1 Smaller
- ★2 Bredere

- (A) Båndadapter
- (B) Fastgøringsbånd

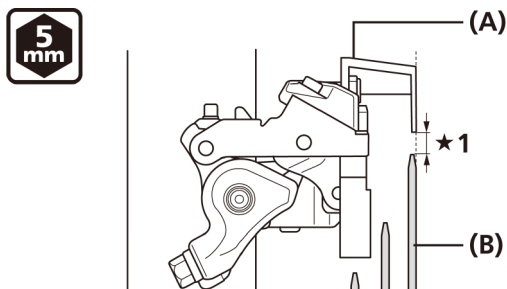
BEMÆRK

Disse båndadaptere fås i to størrelser: Str. S (SM-AD16S/AD17S/diameter på 28,6 mm) og str. M (SM-AD16M/AD17M/diameter på 31,8 mm).

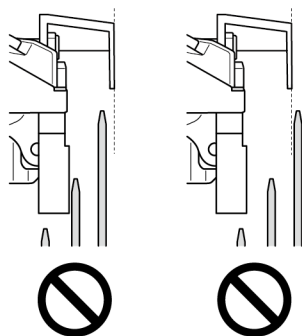
2. Når du forsigtigt har spændt fastspændingsbolten, placeres den flade del af kædeførerens yderplade i parallel linje med overfladen af den største klinge. Når justeringen er fuldført, strammes spændebolten.



- (A) 5 mm unbrakonøgle
(B) Største klinge



Kædeføreren må ikke placeres som vist nedenfor.



★1 1-3 mm

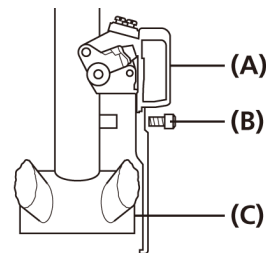
- (A) Kædeførerens yderplade
(B) Største klinge

Tilspændingsmoment

5 mm unbrakonøgle
5-7 Nm

■ **Type E**

1. Forskifterens beslag flugtes med krankboksens position og fastspændes med en bolt.

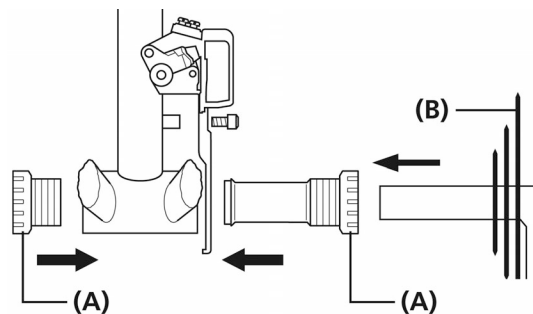


- (A) Forskifter
(B) Bolt
(C) Krankboksens position

Tilspændingsmoment

5-7 Nm

2. Indsæt krankboksadapteren som vist i illustrationen og spænd den fast.



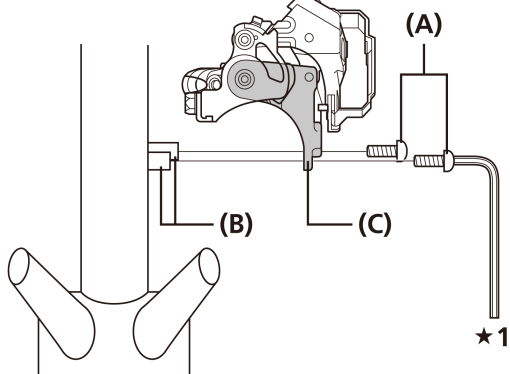
- (A) Adapter
(B) Forreste kædehjul

Tilspændingsmoment

35-50 Nm

■ Type E (modeller uden krankboksplade)

Spænd med låseboltene til krankboksmontering.
Placeringen varierer afhængig af antal gearhjulstænder.
Se tegningen for korrekt placering.



★1 Eksempel: Ved brug af unbrakonøgle

(A) Bolt til montering på krankboks

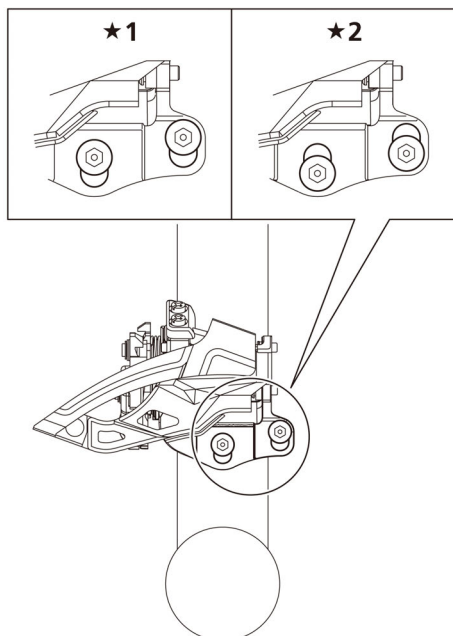
(B) Montering på krankboks

(C) Beslag

BEMÆRK

Shimano leverer ikke bolte til montering på krankboksen.

Monteringsposition

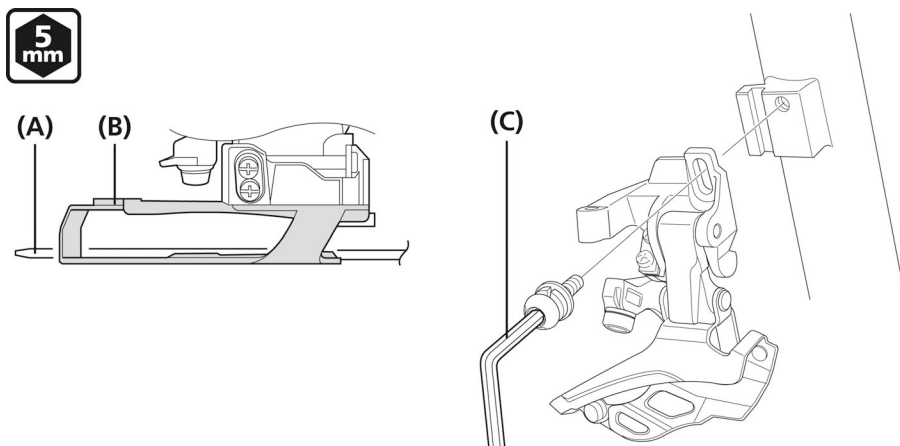


★1 Dobbelt: Største klinge 38T
Tredobbelt: Største klinge 40T

★2 Dobbelt: Største klinge 40T
Tredobbelt: Største klinge 42T

■ Direkte montering

1. Juster forskifteren i højden. Den flade del af kædeførerens yderplade skal ligge direkte over og parallelt med den største klinge. Spænd fast med unbrakonøgle (5 mm).

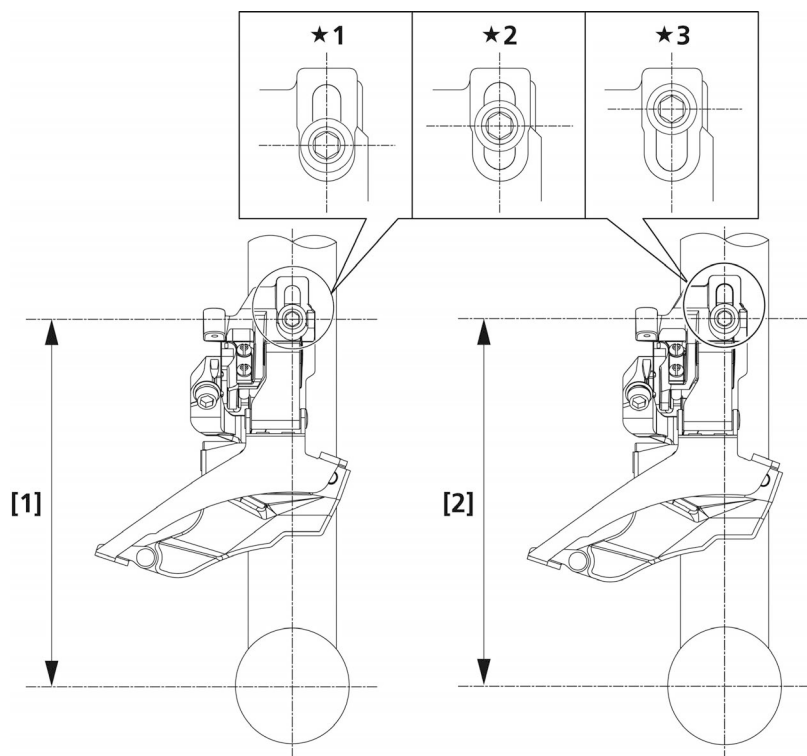


- (A) Kædehjul (største klinge)
 (B) Kædefører
 (C) 5 mm unbrakonøgle

Tilspændingsmoment

5 mm unbrakonøgle
5-7 Nm

Monteringshøjden varierer afhængig af den nederste dels placering på stellet.



[1] 155,5 mm
 (Fra midten af krankboksen)

- ★1 Dobbelt: 42T
 ★2 Dobbelt: 40T
 Tredobbelt: 42T
 ★3 Dobbelt: 38T

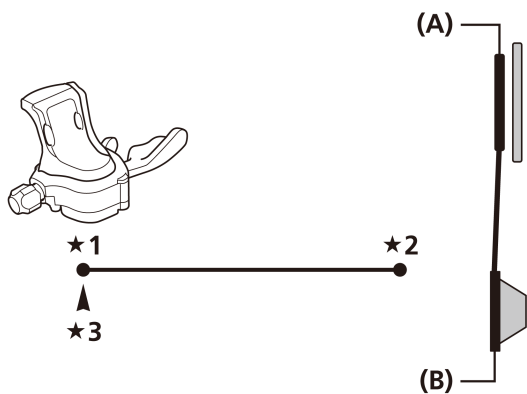
[2] 159,5 mm
 (Fra midten af krankboksen)

- ★1 Dobbelt: 44T
 ★2 Dobbelt: 42T
 ★3 Dobbelt: 40T
 Tredobbelt: 42T

Fastgørelse af kabel og SIS-justering (2 klinger foran)

Justering af den lave side

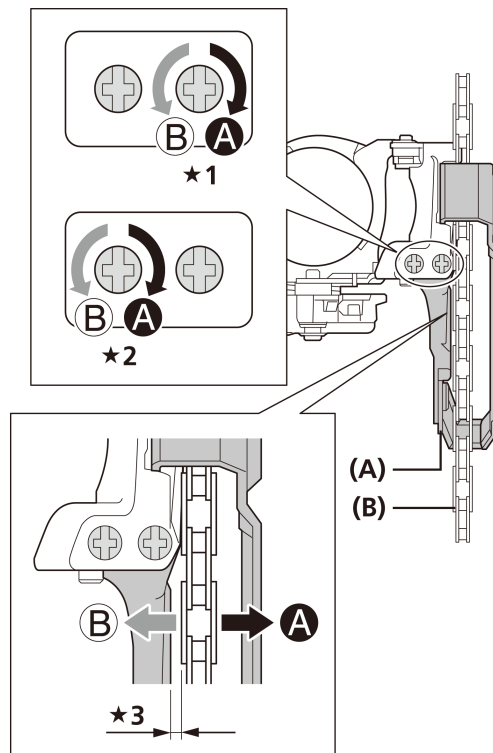
1. Sæt kæden på den mindste klinge foran og det største tandhjul bagpå.



- ★1 Nedre
- ★2 Øvre
- ★3 Kablets indekspunkt

- (A) Mindste klinge
- (B) Største tandhjul

2. Afstanden mellem kædeførerens inderplade og kæden skal være 0-0,5 mm.



- ★1 Topswing
- ★2 Downswing
- ★3 0-0,5 mm

- (A) Kædeførerens inderplade
- (B) Kæde

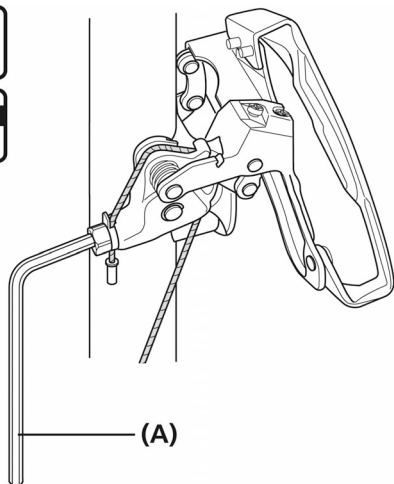
■ Montering af kablet

Brug skiftegrebet med funktionsomskifteren i position x2. Information om hvordan man skifter fra x3 til x2 kan ses i forhandlermanualens afsnit om vedligeholdelse af RAPIDFIRE Plus-skiftegrebet.

Top Swing (fælles for type E og båndtype)

1. Stram kabelmonteringsbolten med en skruenøgle eller unbrakonøgle.

Nedtrækning



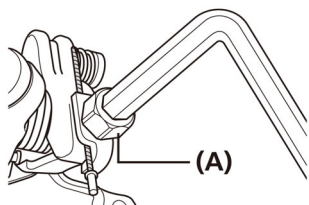
(A) 5 mm unbrakonøgle/9 mm fastnøgle

Tilspændingsmoment

5 mm unbrakonøgle/9 mm fastnøgle
5-7 Nm

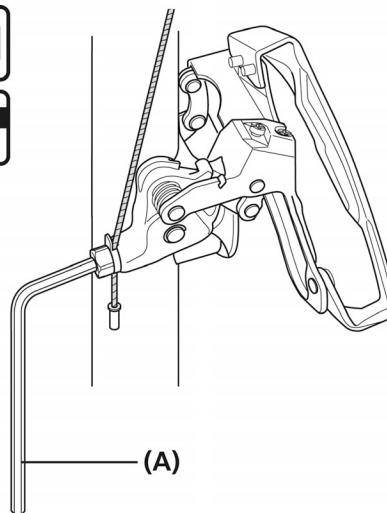
BEMÆRK

Før kablet igennem som vist.



(A) Kabelmonteringsbolt

Optrækning



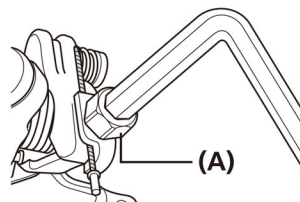
(A) 5 mm unbrakonøgle/9 mm fastnøgle

Tilspændingsmoment

5 mm unbrakonøgle/9 mm fastnøgle
5-7 Nm

BEMÆRK

Før kablet igennem som vist.

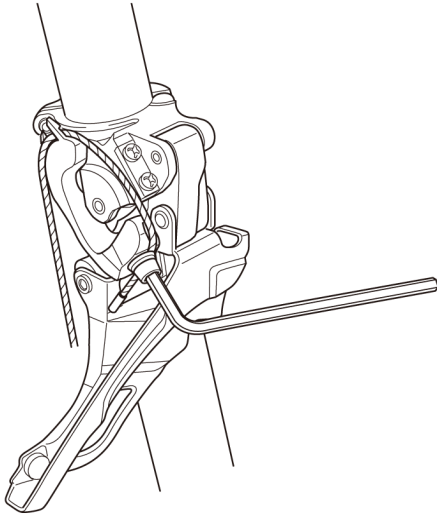


(A) Kabelmonteringsbolt

Down Swing (med bånd)

1. Spænd kabelmonteringsbolten med en unbrakonøgle.

Nedtrækning

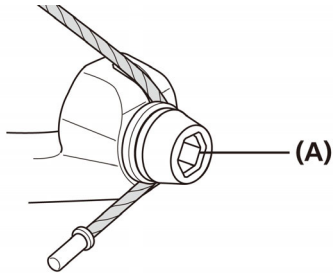


Tilspændingsmoment

5 mm unbrakonøgle
5-7 Nm

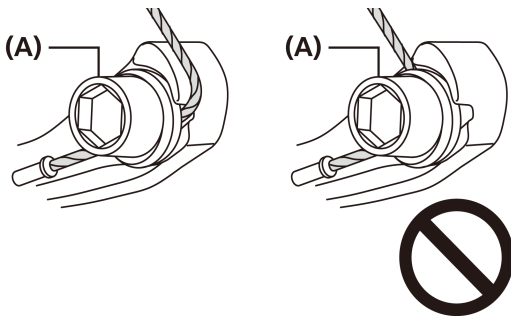
BEMÆRK

Før kablet igennem som vist.



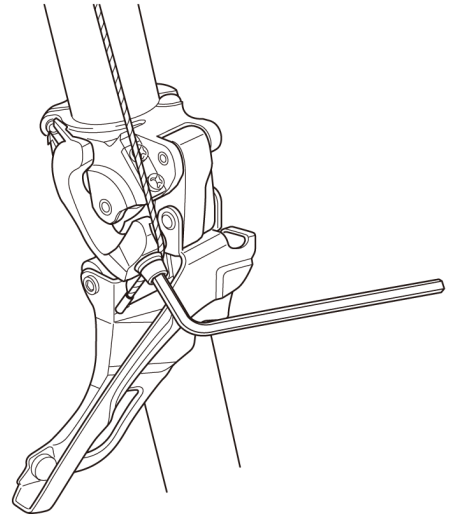
(A) Kabelmonteringsbolt

Type med anden udformning



(A) Kabelmonteringsbolt

Optrækning



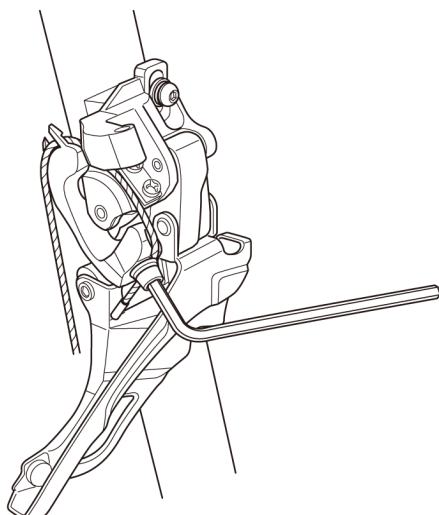
Tilspændingsmoment

5 mm unbrakonøgle
5-7 Nm

Down Swing (med direkte montering)

1. Spænd kabelmonteringsbolten med en unbrakonøgle.

Nedtrækning



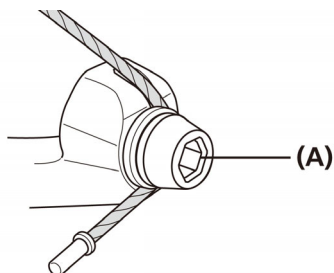
Tilspændingsmoment

5 mm unbrakonøgle

5-7 Nm

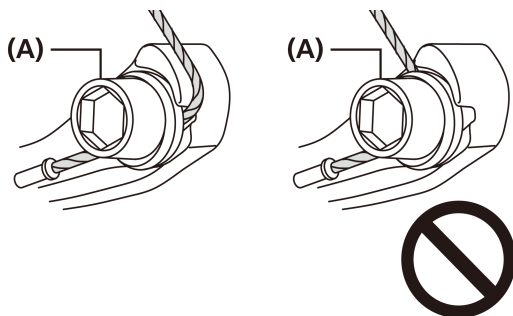
BEMÆRK

Før kablet igennem som vist.



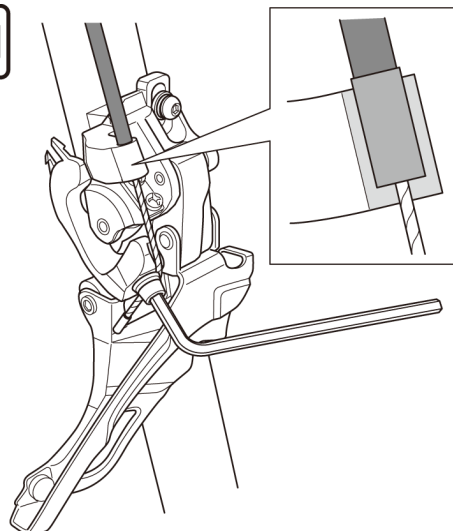
(A) Kabelmonteringsbolt

Type med anden udformning



(A) Kabelmonteringsbolt

Optrækning



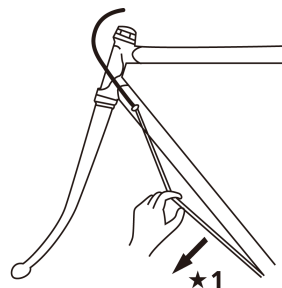
Tilspændingsmoment

5 mm unbrakonøgle

5-7 Nm

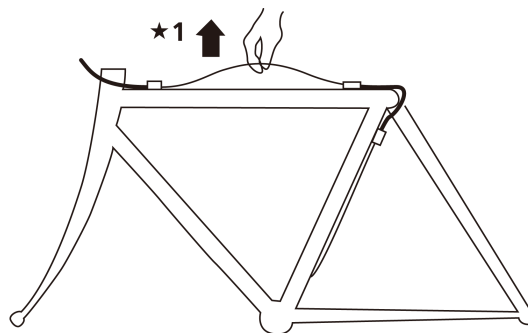
2. Saml kabelslækket op og fastgør det til forskifteren som vist på illustrationen.

Nedtrækning



*1 Træk

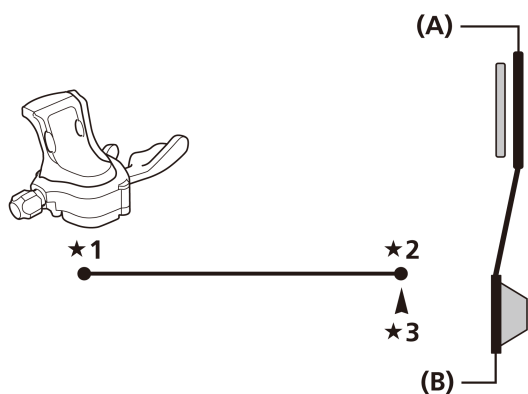
Optrækning



*1 Træk

■ Justering af kabelspændingen

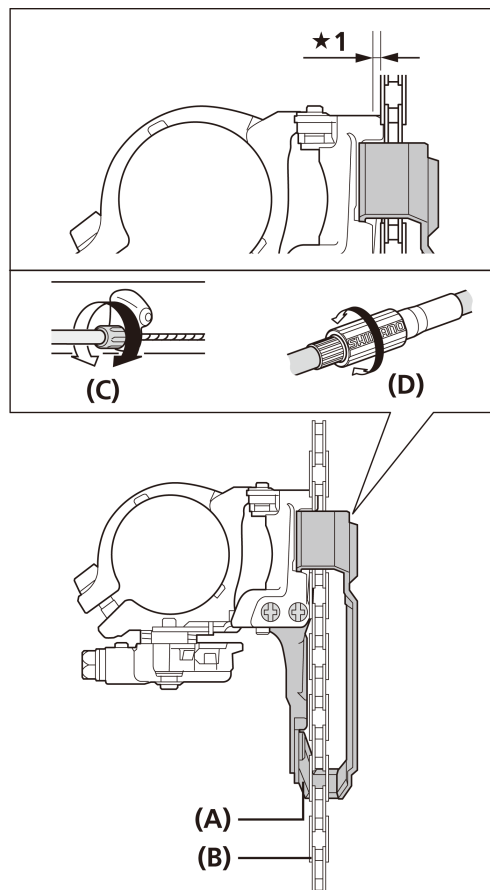
1. Anbring kæden på den største klinge og det største tandhjul.



- ★1 Nedre
- ★2 Øvre
- ★3 Kablets indekspunkt

- (A) Største klinge
- (B) Største tandhjul

2. Afstanden mellem kædeførerens inderplade og kæden skal være 0-0,5 mm.

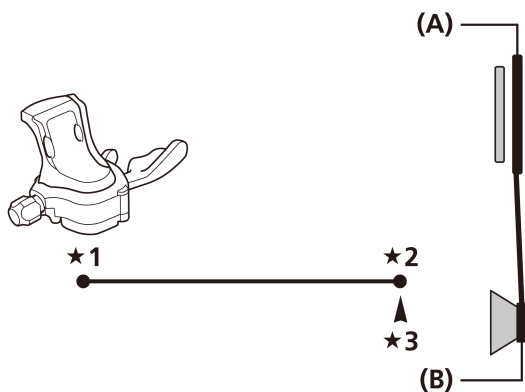


★1 0-0,5 mm

- (A) Kædeførerens inderplade
- (B) Kæde
- (C) Kabeljusteringskrue
- (D) Kabeljusteringsanordning

Justering af den høje side

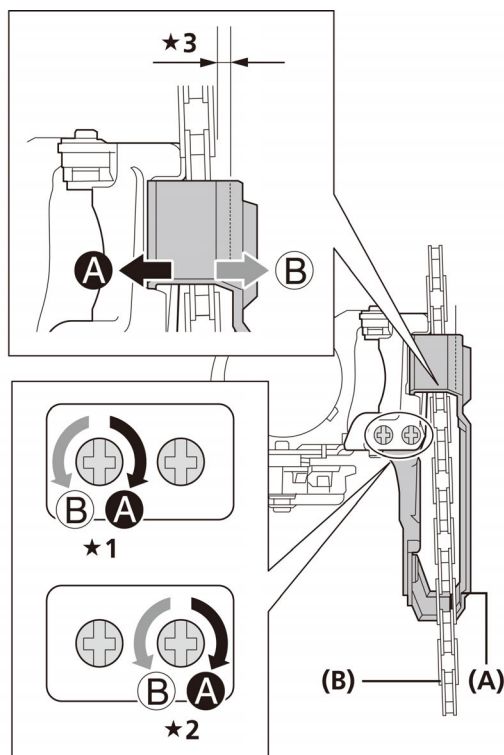
1. Sæt kæden på den største klinge foran og det mindste tandhjul bagpå.



- ★1 Nedre
- ★2 Øvre
- ★3 Kablets indekspunkt

(A) Største klinge
(B) Mindste tandhjul

2. Justér, så afstanden mellem kædeførerens yderplade og kæden er 0-0,5 mm.



- ★1 Topswing
- ★2 Downswing
- ★3 0-0,5 mm

(A) Kædeførerens yderplade
(B) Kæde

Fejlsøgeskema

Efter bundjustering, fastgørelse af kablet, justering af kabelspænding og topjustering betjenes skiftegrebet for at tjekke gearskiftet.

(Dette gælder også, hvis gearskiftet går stramt).

* Drej boltene 1/8 omgang ved hver justering.

Hvis kæden falder af i krank siden.

Drej den øverste justeringsskrue med uret

Hvis det er svært at skifte fra den mindste klinge til den største klinge.

Stram kablet. Hvis det ikke hjælper, skal den øverste justeringsskrue drejes mod uret

Hvis det er svært at skifte fra den største klinge til den mindste klinge.

Drej den nederste justeringsskrue mod uret

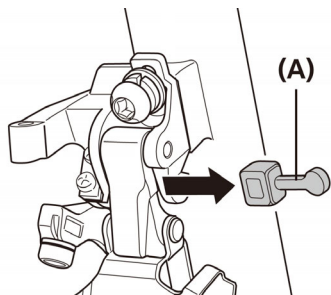
Hvis kæden falder af i krankbokssiden.

Drej den nederste justeringsskrue med uret

Fastgørelse af kabel og SIS-justering (3 klinger foran)

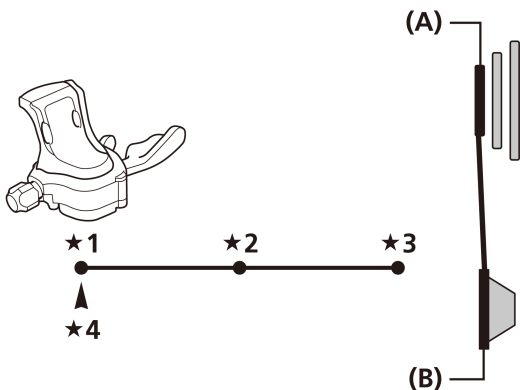
■ Justering af den lave side

1. Afmonter den dimensionerede justeringsklods.



(A) Dimensioneret justeringsklods

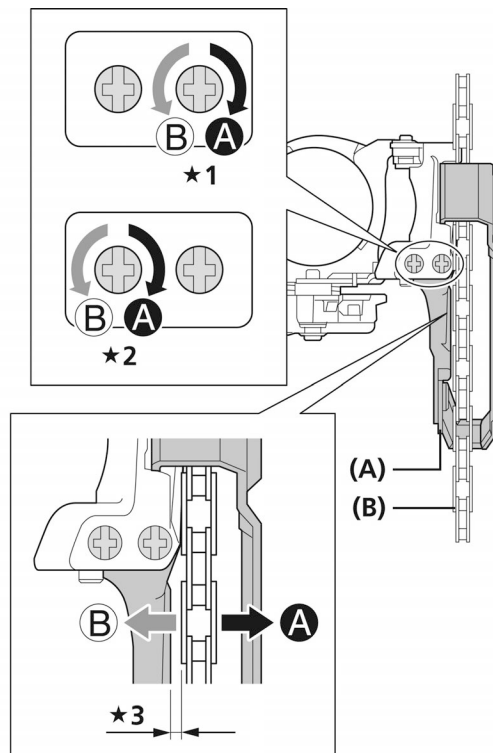
2. Sæt kæden på den mindste klinge foran og det største tandhjul bagpå.



- ★1 Nedre
- ★2 Midterst
- ★3 Øvre
- ★4 Kablets indekspunkt

(A) Mindste klinge
(B) Største tandhjul

3. Afstanden mellem kædeførerens inderplade og kæden skal være 0-0,5 mm.



- ★1 Topswing
- ★2 Downswing
- ★3 0-0,5 mm

(A) Kædeførerens inderplade
(B) Kæde

■ Montering af kablet

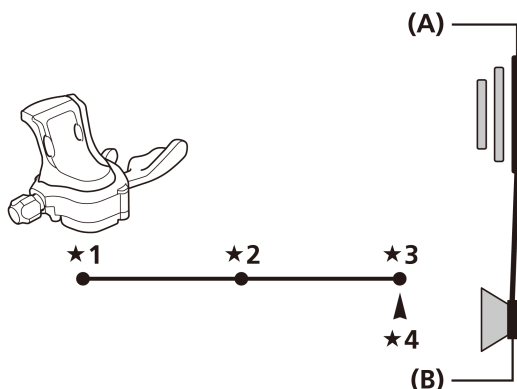
Brug skiftegrebet med funktionsomskifter og indstil det til position x3. Information om hvordan man skifter fra x2 til x3 kan ses i forhandlermanualens afsnit om vedligeholdelse af RAPIDFIRE Plus-skiftegrebet.

TEKNISKE TIP

Kablet kan fastgøres på hver FD-type på samme måde som ved det dobbelte. Se 'Fastgørelse af kabel og SIS-justering (dobbelt klinge foran)'.

Justering af den høje side

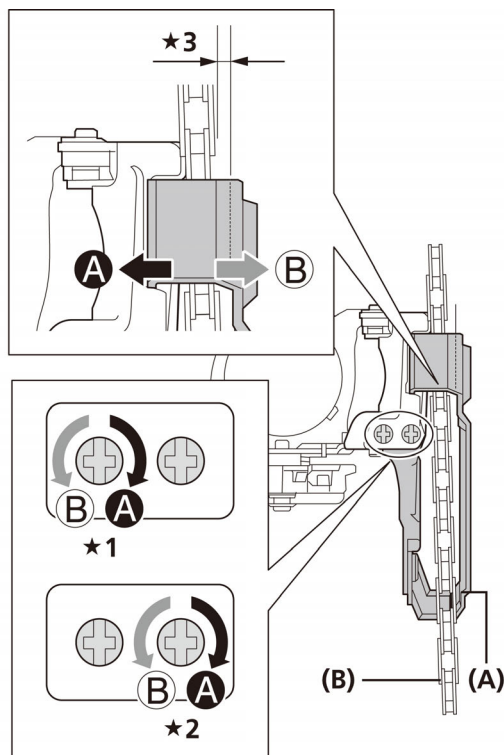
1. Sæt kæden på den største klinge foran og det mindste tandhjul bagpå.



- ★1 Nedre
- ★2 Midterst
- ★3 Øvre
- ★4 Kablets indekspunkt

(A) Største klinge
(B) Mindste tandhjul

2. Justér, så afstanden mellem kædeførerens yderplade og kæden er 0-0,5 mm.

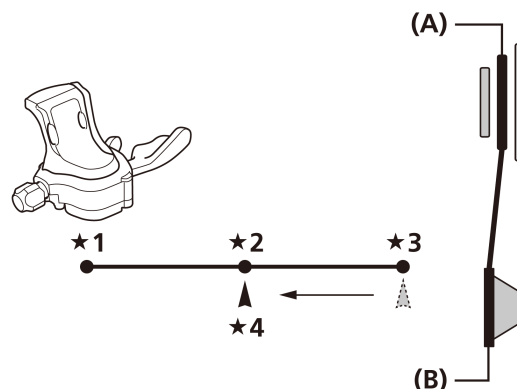


- ★1 Topswing
- ★2 Downswing
- ★3 0-0,5 mm

(A) Kædeførerens yderplade
(B) Kæde

Justering af kabelspændingen

1. Anbring kæden på den mellemste klinge og det største tandhjul.

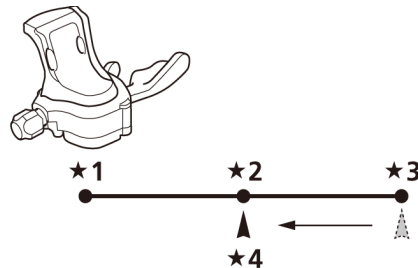


- ★1 Nedre
- ★2 Midterst
- ★3 Øvre
- ★4 Kablets indekspunkt

(A) Midterste klinge
(B) Største tandhjul

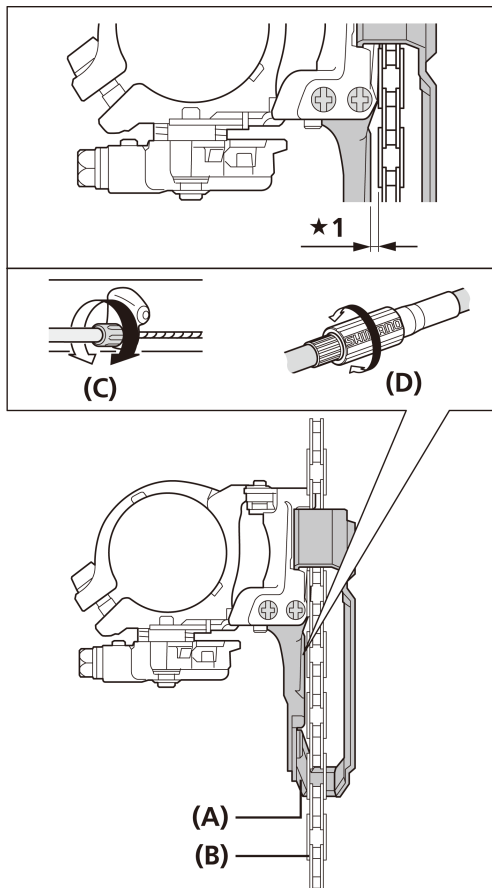
BEMÆRK

Justér grebet efter at have ført det oppefra og til midterposition – ikke nedefra og til midterposition.



- ★1 Nedre
- ★2 Midterst
- ★3 Øvre
- ★4 Kablets indekspunkt

2. Afstanden mellem kædeførerens inderplade og kæden skal være 0-0,5 mm.



★1 0-0,5 mm

- (A) Kædeførerens inderplade
 (B) Kæde
 (C) Kabeljusteringskrue
 (D) Kabeljusteringsanordning

■ Fejlsøgeskema

Efter bundjustering, fastgørelse af kablet, justering af kabelspænding og topjustering betjenes skiftegrebet for at tjekke gearskiftet.

(Dette gælder også, hvis gearskiftet går stramt).

* Drej boltene 1/8 omgang ved hver justering.

Hvis kæden falder af i krankensiden.

Drej den øverste justeringskrue med uret

Hvis det er svært at skifte fra den midterste klinge til den største klinge.

Stram kablet. Hvis det ikke hjælper, skal den øverste justeringskrue drejes mod uret

Hvis det er svært at skifte fra den største klinge til den midterste klinge.

Løsn kablet

Hvis kæden falder af i krankboksensiden.

Drej den nederste justeringskrue med uret

Hvis kæden springer over den midterste klinge ved skift fra den største klinge.

Stram kablet

Hvis det er svært at skifte fra den midterste klinge til den mindste klinge.

Drej den nederste justeringskrue mod uret

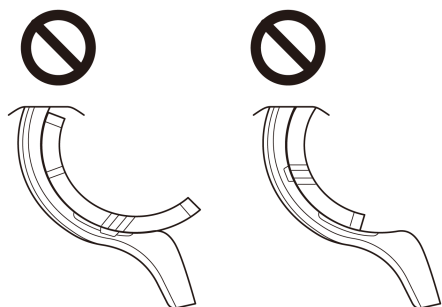
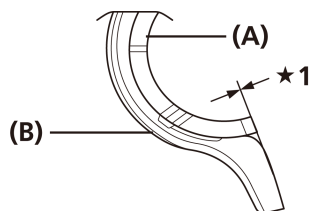
FORSKIFTER TIL LANDEVEJ

BEMÆRK

Ved montering af komponenter på et kulfiberstel/-styr skal tilspændingsmomentet kontrolleres som anbefalet af producenten af kulfiberstellet eller -komponenten for ikke at beskadige kulfiber materialet på grund af for højt tilspændingsmoment eller utilstrækkelig holdekraft på grund af for lavt tilspændingsmoment.

Montering

1. Når der bruges adapter, skal den monteres som vist på billedet i forhold til front- eller bag-spændebånd.



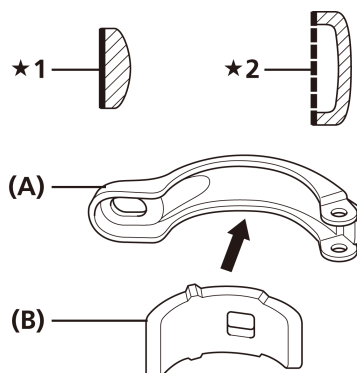
★1 Skal flugte

(A) Adapter

(B) Spændebånd front/bag

Ved brug af bånd forrest uden plan bagside

Brug en metaladapter til et front-spændebånd, der ikke har plan bagside.



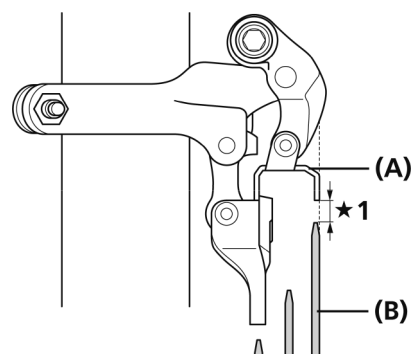
★1 Plan bagside

★2 Ikke plan bagside

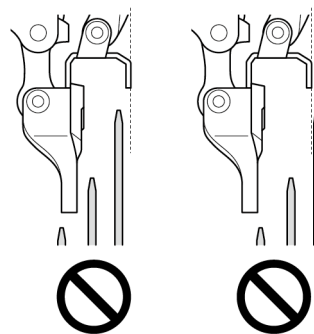
(A) Front-spændebånd

(B) Metaladapter

2. Justér, så der er en afstand på 1-3 mm mellem kædeførerens yderplade og den største klinge. Når du forsigtigt har spændt fastspændingsbolten, placeres den flade del af kædeførerens yderplade i parallel linje med overfladen af den største klinge.



Kædeføreren må ikke placeres som vist nedenfor.

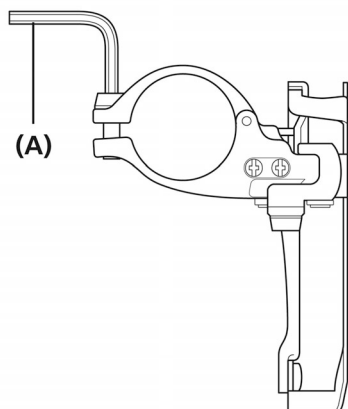


★1 1-3 mm

(A) Kædeførerens yderplade

(B) Største klinge

3. Når justeringen er fuldført, strammes spændebolten.



(A) 5 mm unbrakonøgle/9 mm fastnøgle

Tilspændingsmoment

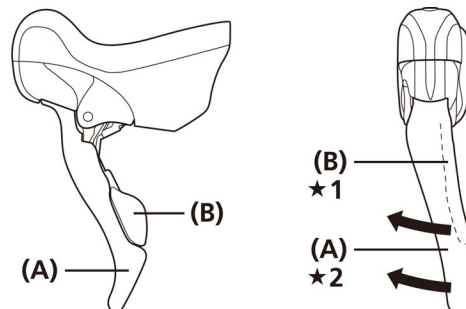
5 mm unbrakonøgle/9 mm fastnøgle

5-7 Nm

Fastgørelse af kabel og SIS-justering (2 klinger foran)

■ Betjening af greb og kablets indekspunkt

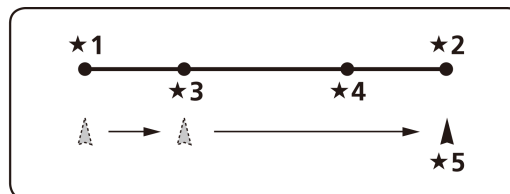
Gearskifte fortil (standardtype)



- ★1 Fra den største til den mindste klinge
- ★2 Fra den mindste til den største klinge

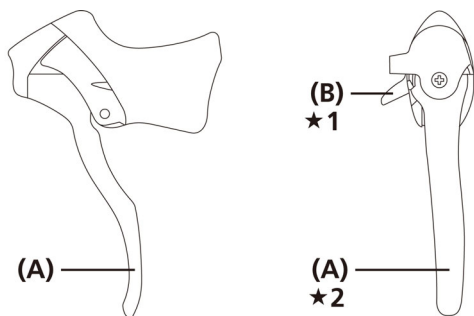
- (A) Greb [a]
- (B) Greb [b]

Når grebet [a] betjenes



- ★1 Nedre
- ★2 Øvre
- ★3 L-trim
- ★4 T-trim
- ★5 Kablets indekspunkt

Gearskifte fortil (tommelfingerskift)

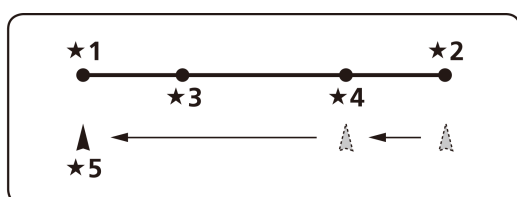


- ★1 Fra den største til den mindste klinge
- ★2 Fra den mindste til den største klinge

(A) Greb [a]

(B) Greb [b]

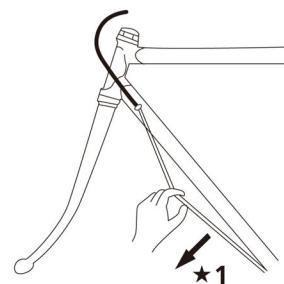
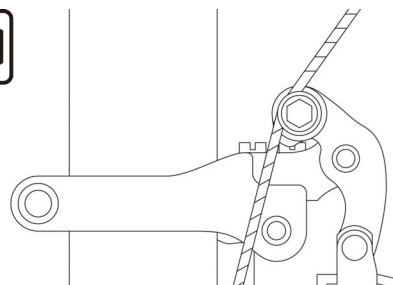
Når grebet [b] betjenes



- ★1 Nedre
- ★2 Øvre
- ★3 L-trim
- ★4 T-trim
- ★5 Kablets indekspunkt

Montering af kablet

1. Kontrollér, at grebet [b] er sat i lav position ved at betjene det 2 eller flere gange, før inderkablet fastgøres.
2. Når du har fastgjort kablet, fjernes den overskydende kabellængde som vist på illustrationen. Fastgør derefter igen kablet til forskifteren.



- ★1 Træk

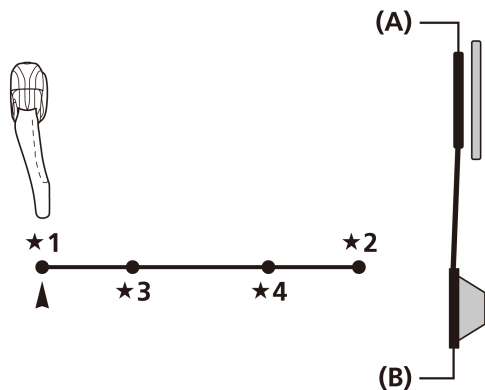
Tilspændingsmoment

5 mm unbrakonøgle

6-7 Nm

■ Justering af den lave side

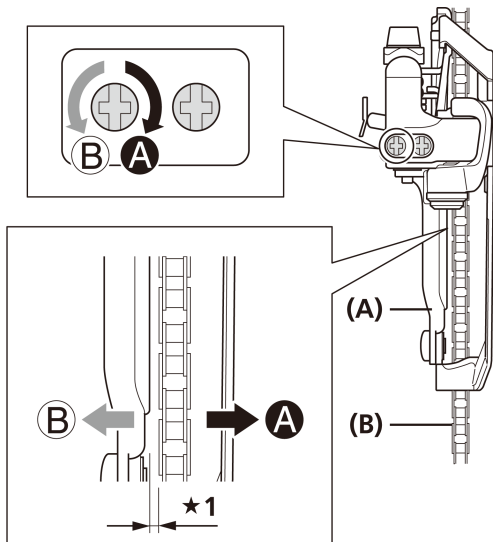
1. Sæt kæden på den mindste klinge foran og det største tandhjul bagpå.



- ★1 Nedre
- ★2 Øvre
- ★3 L-trim
- ★4 T-trim

(A) Mindste klinge
(B) Største tandhjul

2. Afstanden mellem kædeførerens inderplade og kæden skal være 0-0,5 mm.

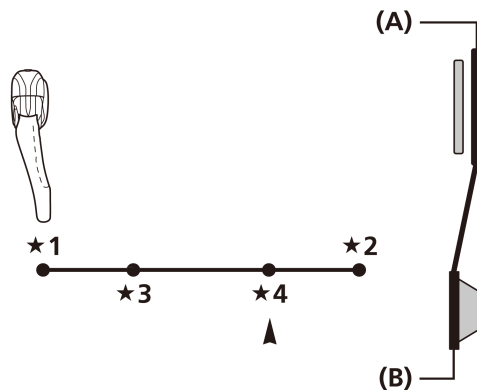


- ★1 0-0,5 mm

(A) Kædeførerens inderplade
(B) Kæde

■ Justering af kabelspændingen

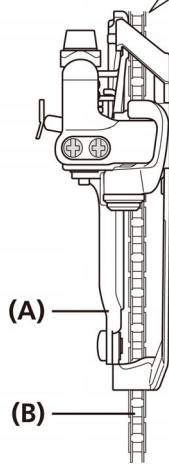
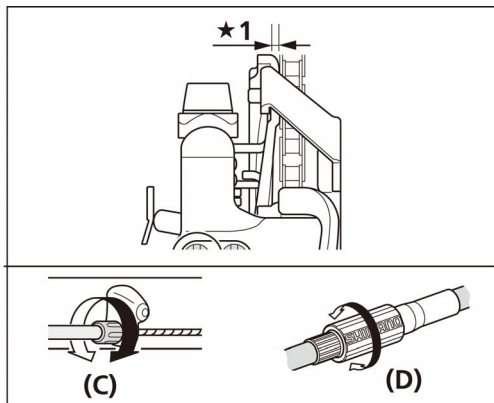
1. Anbring kæden på den største klinge og det største tandhjul.



- ★1 Nedre
- ★2 Øvre
- ★3 L-trim
- ★4 T-trim

(A) Største klinge
(B) Største tandhjul

2. Afstanden mellem kædeførerens inderplade og kæden skal være 0-0,5 mm.

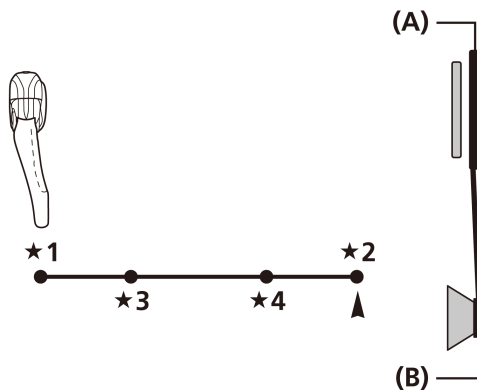


★1 0-0,5 mm

- (A) Kædeførerens inderplade
 (B) Kæde
 (C) Kabeljusteringskrue
 (D) Kabeljusteringsanordning

Justering af den høje side

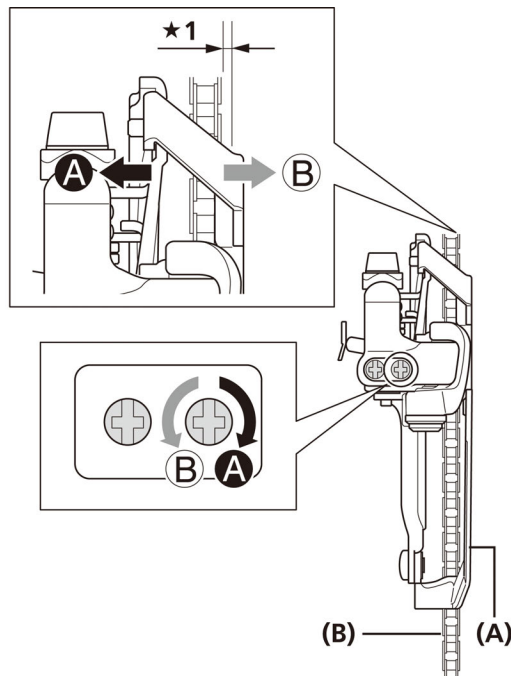
1. Sæt kæden på den største klinge foran og det mindste tandhjul bagpå.



- ★1 Nedre
 ★2 Øvre
 ★3 L-trim
 ★4 T-trim

- (A) Største klinge
 (B) Mindste tandhjul

2. Justér, så afstanden mellem kædeførerens yderplade og kæden er 0-0,5 mm.



★1 0-0,5 mm

- (A) Kædeførerens yderplade
 (B) Kæde

■ Fejlsøgeskema

Efter bundjustering, fastgørelse af kablet, justering af kabelspænding og topjustering betjenes skiftegrebet for at tjekke gearskiftet.

(Dette gælder også, hvis gearskiftet går stramt).

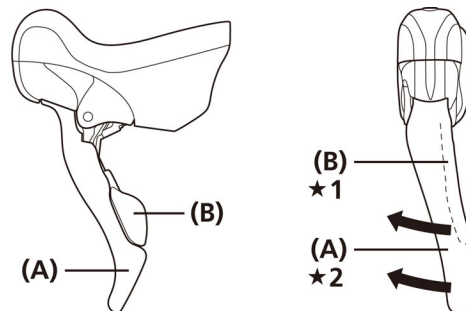
* Drej bolten 1/8 omgang ved hver justering.

Hvis kæden falder af i kranksiden.
Drej den øverste justeringsskrue med uret
Hvis det er svært at skifte fra den mindste klinge til den største klinge.
Stram kablet. Hvis det ikke hjælper, skal den øverste justeringsskrue drejes mod uret
Hvis det er svært at skifte fra den største klinge til den mindste klinge.
Drej den nederste justeringsskrue mod uret
Hvis kæden falder af i krankboksiden.
Drej den nederste justeringsskrue med uret

Fastgørelse af kabel og SIS-justering (3 klinger foran)

■ Betjening af greb og kablets indekspunkt

Gearskifte fortil (standardtype)



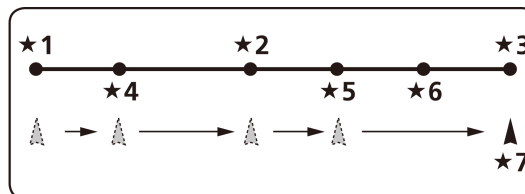
★1 Fra den største til den mindste klinge

★2 Fra den mindste til den største klinge

(A) Greb [a]

(B) Greb [b]

Når grebet [a] betjenes



★1 Nedre

★2 Midterst

★3 Øvre

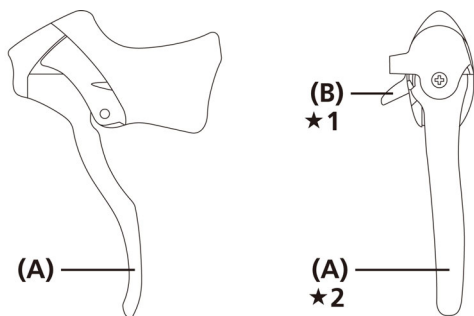
★4 L-trim

★5 M-trim

★6 T-trim

★7 Kablets indekspunkt

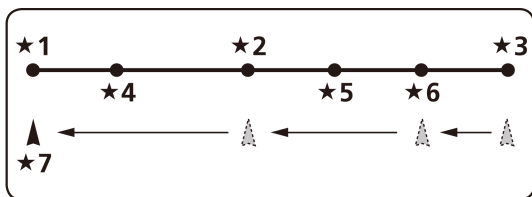
Gearskifte fortil (tommelfingerskift)



- ★1 Fra den største til den mindste klinge
- ★2 Fra den mindste til den største klinge

(A) Greb [a]
(B) Greb [b]

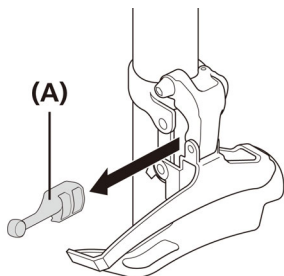
Når grebet [b] betjenes



- ★1 Nedre
- ★2 Midterst
- ★3 Øvre
- ★4 L-trim
- ★5 M-trim
- ★6 T-trim
- ★7 Kablets indekspunkt

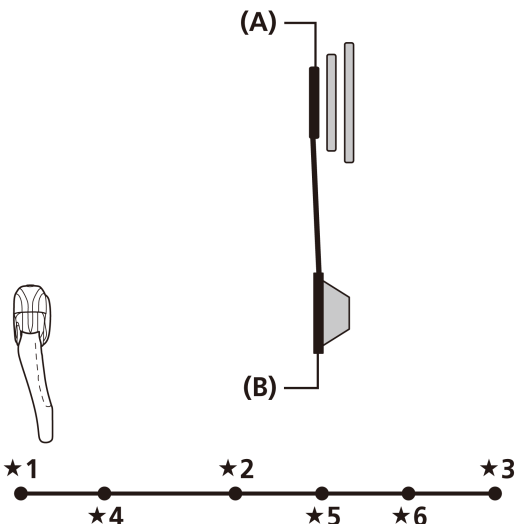
Justering af den lave side

1. Afmonter den dimensionerede justeringsklods.



(A) Dimensioneret justeringsklods

2. Sæt kæden på den mindste klinge foran og det største tandhjul bagpå.

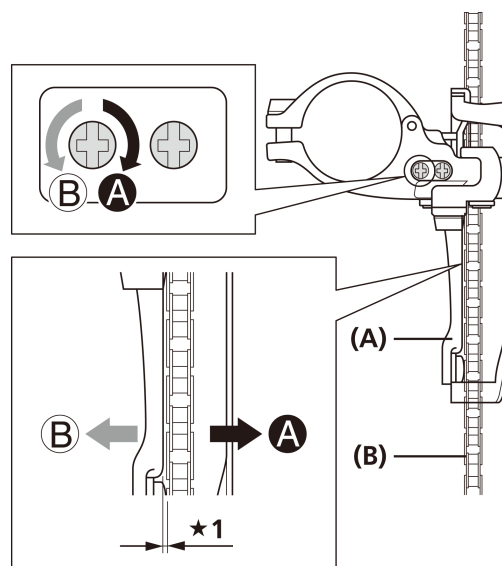


★7

- ★1 Nedre
- ★2 Midterst
- ★3 Øvre
- ★4 L-trim
- ★5 M-trim
- ★6 T-trim
- ★7 Kablets indekspunkt

(A) Mindste klinge
(B) Største tandhjul

3. Afstanden mellem kædeførerens inderplade og kæden skal være 0-0,5 mm.

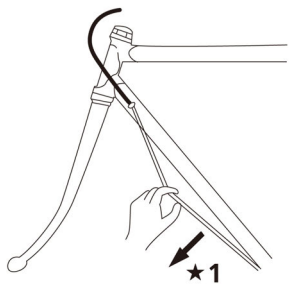
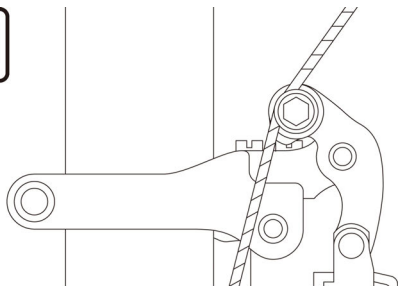


★1 0-0,5 mm

(A) Kædeførerens inderplade
(B) Kæde

■ Montering af kablet

1. Kontrollér, at grebet [b] er sat i lav position ved at betjene det 3 eller flere gange, før inderkablet fastgøres.
2. Når du har fastgjort kablet, fjernes den overskydende kabellængde som vist på illustrationen. Fastgør derefter igen kablet til forskifteren.



★1 Træk

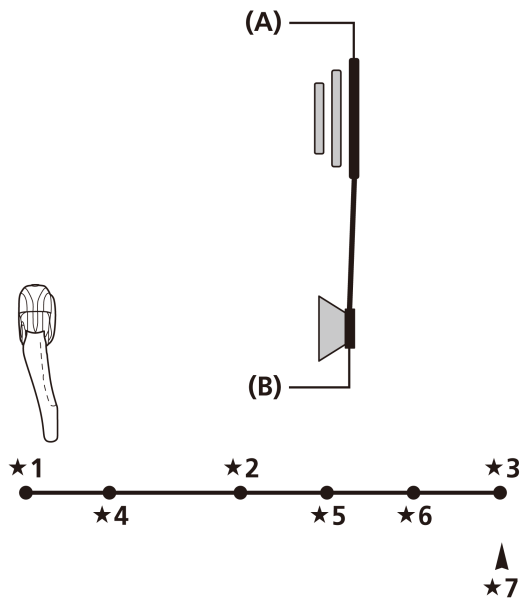
Tilspændingsmoment

5 mm unbrakonøgle

6-7 Nm

■ Justering af den høje side

1. Sæt kæden på den største klinge foran og det mindste tandhjul bagpå.



★1 Nedre

★2 Midterst

★3 Øvre

★4 L-trim

★5 M-trim

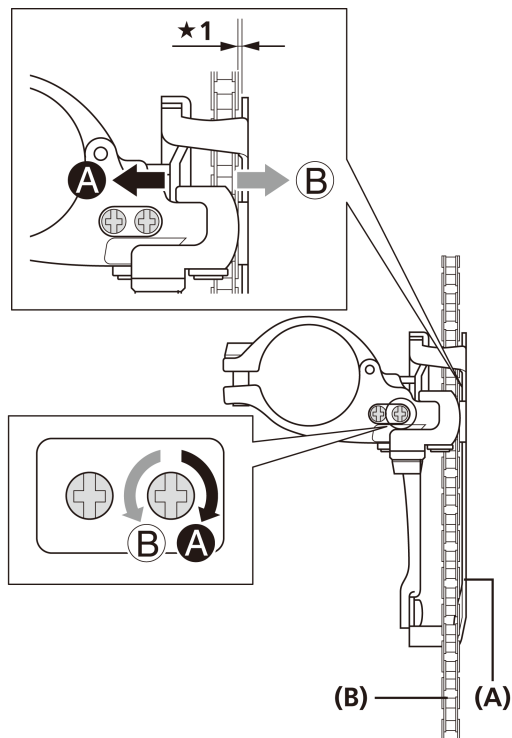
★6 T-trim

★7 Kablets indekspunkt

(A) Største klinge

(B) Mindste tandhjul

2. Justér, så afstanden mellem kædeførerens yderplade og kæden er 0-0,5 mm.



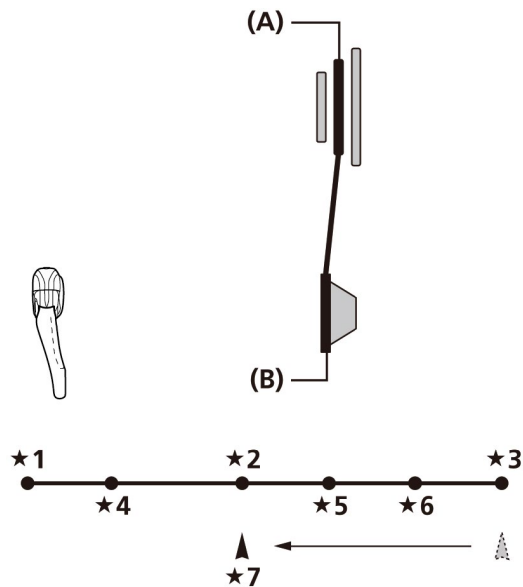
★1 0-0,5 mm

(A) Kædeførerens yderplade

(B) Kæde

Justering af kabelspændingen

1. Anbring kæden på den mellemste kling og det største tandhjul.



★1 Nedre

★2 Midterst

★3 Øvre

★4 L-trim

★5 M-trim

★6 T-trim

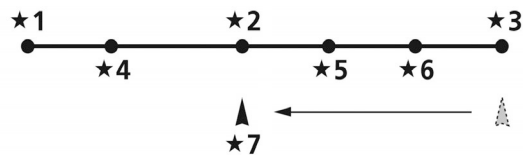
★7 Kablets indekspunkt

(A) Midterste kling

(B) Største tandhjul

BEMÆRK

Justér grebet efter at have ført det oppefra og til midterposition – ikke nedefra og til midterposition.



★1 Nedre

★2 Midterst

★3 Øvre

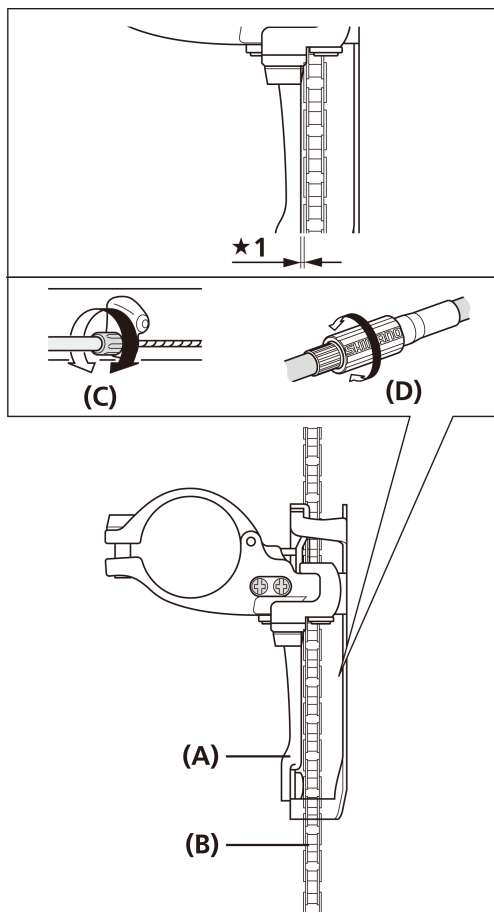
★4 L-trim

★5 M-trim

★6 T-trim

★7 Kablets indekspunkt

2. Afstanden mellem kædeførerens inderplade og kæden skal være 0-0,5 mm.



★1 0-0,5 mm

- (A) Kædeførerens inderplade
 (B) Kæde
 (C) Kabeljusteringskrue
 (D) Kabeljusteringsanordning

■ Fejlsøgeskema

Efter bundjustering, fastgørelse af kablet, justering af kabelspænding og topjustering betjenes skiftegrebet for at tjekke gearskiftet.

(Dette gælder også, hvis gearskiftet går stramt).

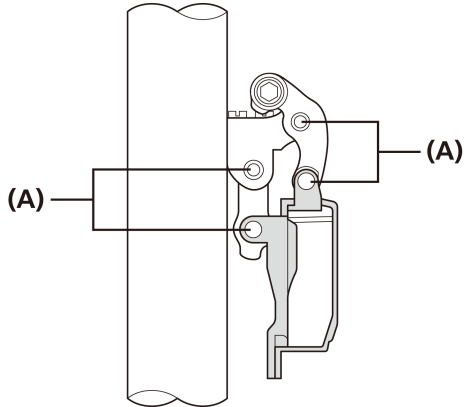
* Drej boltene 1/8 omgang ved hver justering.

Hvis kæden falder af i krank siden.
Drej den øverste justeringskrue med uret
Hvis det er svært at skifte fra den midterste klinge til den største klinge.
Stram kablet. Hvis det ikke hjælper, skal den øverste justeringskrue drejes mod uret
Hvis det er svært at skifte fra den største klinge til den midterste klinge.
Løsn kablet
Hvis kæden falder af i krankbokssiden.
Drej den nederste justeringskrue med uret
Hvis kæden springer over den midterste klinge ved skift fra den største klinge.
Stram kablet
Hvis det er svært at skifte fra den midterste klinge til den mindste klinge.
Drej den nederste justeringskrue mod uret

VEDLIGEHOLDELSE

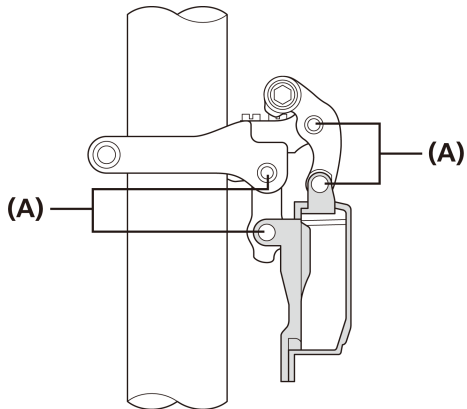
Hvis gearskiftet bliver ujævnt, skal forskifteren renses og leddene smøres som vist på tegningen.

Påloddet type



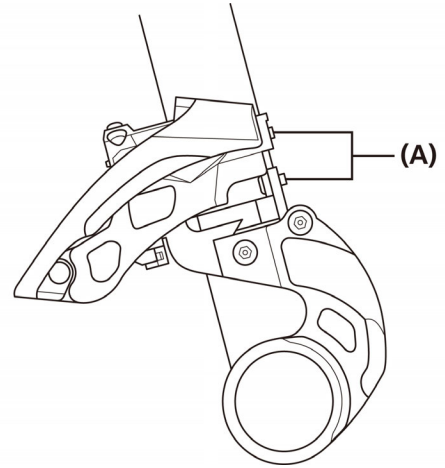
(A) Led

Med bånd



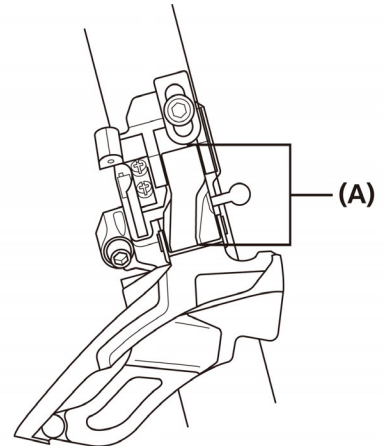
(A) Led

Type E



(A) Led

Direkte montering



(A) Led

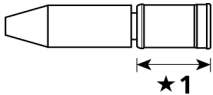

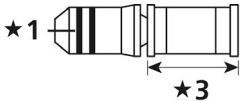
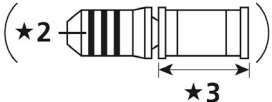
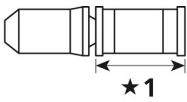
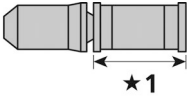
KÆDE

SIKKERHEDSMÆSSIGE HENSYN

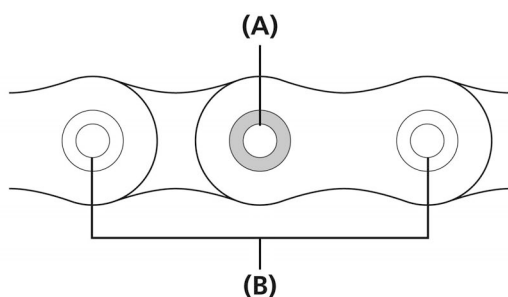
 ADVARSEL

"Vedligeholdelsesintervallerne afhænger af brug og cykelforhold. Rens kæden og QUICK-LINK'et regelmæssigt med et egnet kæderensmiddel. Anvend aldrig alkali- eller syrebaserede opløsningsmidler som f.eks. rustfjerner. Hvis du bruger sådanne opløsningsmidler, kan kæden eller QUICK-LINK'et knække og medføre alvorlig personskaade."

- For at opnå god gearskifteydelse, har CN-HG900-11/HG700-11/HG600-11, CN-M981/HG95/HG75/HG54, CN-7901/6701/5701/4601, CN-E6090-10 forside og bagside. Siderne er markerede, så kæden vender den rigtige vej, når den er monteret. Kæden skal monteres i den rigtige retning for at fungere optimalt. Hvis den installeres, så den vender modsat, kan kæden falde af og forårsage, at cyklen vælter, og at du kommer alvorligt til skade.
- Kontrollér kæden og QUICK-LINK'et for skader (deformation eller revner), kædeoverkamning eller andre uregelmæssigheder såsom utilsigtet gearskifte. Hvis der opstår nogen problemer, skal du henvende dig til en forhandler eller et cykelværksted. Der er risiko for, at kæden knækker eller QUICK-LINK'et adskilles, og at cyklen vælter.
- Der må kun bruges de modeller af værktøj og samlenitte, som vist i tabellen, til at samle kæden. Hvis der bruges uegnede samlenitter eller værktøj til samling af kæden, er samlenitten muligvis ikke være tilstrækkelig stærk med risiko for, at kæden kan knække eller falde af. Hvis der anvendes et QUICK-LINK til at tilslutte kæden, henvises til afsnittet "QUICK-LINK".

Kæde	Forstærket samlenitte/QUICK-LINK	Værktøj
11 gear CN-9000/6800 CN-HG900-11/HG700-11/HG600-11	 ★1 5,8 mm	TL-CN34 TL-CN28
Alle 11-gears kæder	 TL-CN10	TL-CN10
Til MTB/Trekking/E-BIKE supersmal 10-trinskæde CN-M981/HG95/HG75/HG54/ E6090-10 (CN-M980/HG94/HG74 EOL)	 ★1	TL-CN34 TL-CN33 TL-CN32 TL-CN28 TL-CN27
Til landevejscykel med dobbelt krank supersmal 10-trinskæde Såsom CN-7901/6701/5701/4601	 (★2)	
Til landevejscykel med tredobbelt krank supersmal 10-trinskæde Såsom CN-7801/6600/5600	★1 med rille [2] ★2 med rille [3] ★3 5,85 mm	
Supersmal 9-gearskæde Såsom CN-YM81/7701/HG93/E6070-9	 ★1 6,5 mm	Sølv
Smal 8-, 7- og 6-gearskæde Såsom CN-HG50/HG40	 ★1 7,1 mm	Sort

- Hvis det er nødvendigt at justere kædens længde pga. ændringer i antal tandhjulstænder, må kæden ikke adskilles, hvor kæden er samlet med en forstærket samlenitte. Kæden bliver beskadiget, hvis den adskilles et sted, hvor den er samlet med en forstærket samlenitte.

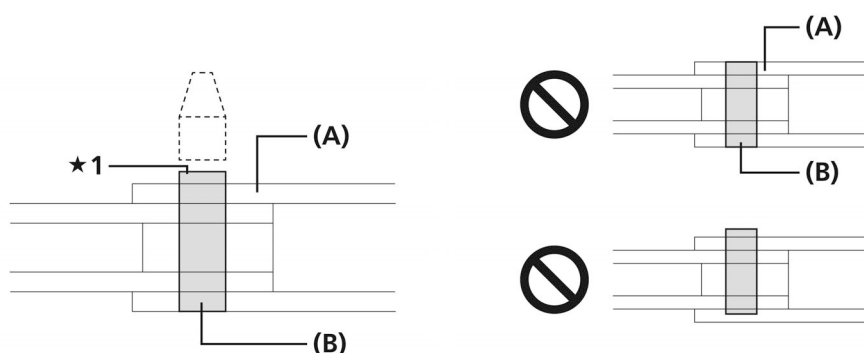


(A) Forstærket samlenitte
(B) Ledstift

- Når du igen justerer kædens længde, skal du sørge for at indsætte den forstærkede samlenitte fra samme side, som kædeskæreren blev indsat fra (samme retning som da kæden blev skåret).

11-, 10-trinskæde (ampul-stifttype)

- Efter justering skal du kontrollere, at samlenitten er som vist, ved at føre en finger hen over den. (stiften stikker en anelse ud, når knækstiften er fjernet)

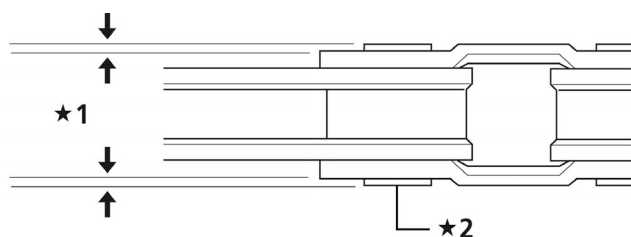


★1 Stikker en anelse ud

(A) Ledoverflade
(B) Samlenitte

9-, 8-, 7- og 6-gearskæde

- Tjek, at samlenitten rager lige langt ud på begge sider af kæden efter sammenkædningen.

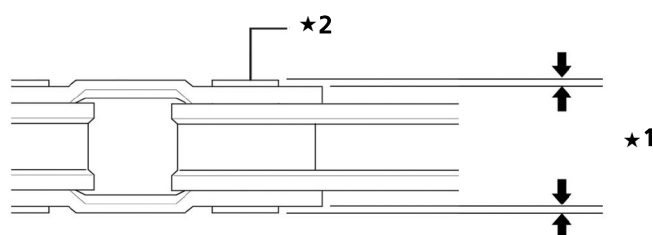


★1 Skal være ens

★2 Tilslutning

CN-NX10

- Tjek, at samlenitten rager lige langt ud på begge sider af kæden efter sammenkædningen. Drej tilslutningsområdet, således at kæden bevæger sig ubesværet.

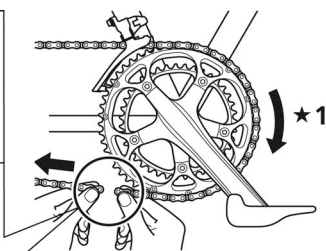
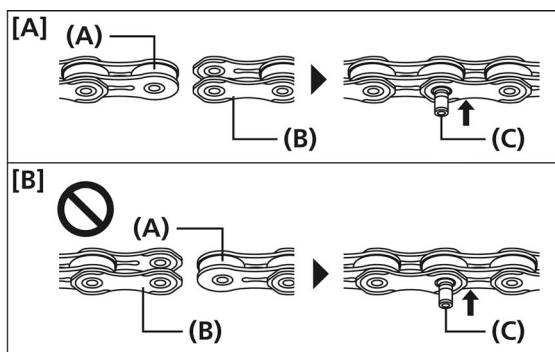


★1 Skal være ens

★2 Tilslutning

BEMÆRK

- CN-E6090-10/CN-E6070-9 kan udelukkende bruges i kombination med enkeltklinge fortil.
- Som vist på Fig. [A] anbefaler vi kraftigt at sætte samlenitten i yderleddets forreste hul i køreretningen. Kædens styrkeniveau forstærkes sammenlignet med metoden i Fig. [B].



★1 Rotation af kranken

- (A) Indre led
- (B) Ydre led
- (C) Samlenitte

- Du skal regelmæssigt vaske klingerne/gearhjulene med et neutralt rensmiddel, og derefter smøre dem igen. Desuden kan både kædens og QUICK-LINK'ets levetid forlænges ved at rengøre dem med et neutralt rensmiddel og smøre dem.

Til CN-HG900-11/HG700-11/HG600-11, CN-M981/HG95/HG75/HG54, CN-7901/6701/5701/4601, CN-E6090-10

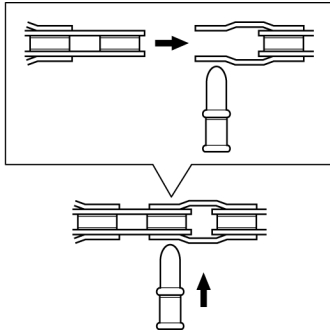
- For god gearskiftefunktion har de en forside og en bagside, som skal vende i den rigtige retning.
- * Siden med mærket, der vises i illustrationen, er forlæns-siden (udvendig side).

CN-M981/HG95/HG75/HG54/E6090-10 (CN-M980/HG94/HG74 EOL)	CN-7901/6701/5701/4601
Forlæns (udvendig side)	Forlæns (udvendig side)
Baglæns (indvendig side)	Baglæns (indvendig side)
CN-HG900-11/HG700-11/HG600-11	
Forlæns (udvendig side)	
Baglæns (indvendig side)	

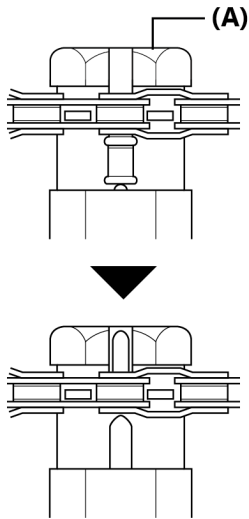
KÆDESAMLENITTE

Anvendelsesmetode

1. Isæt samlenitten.

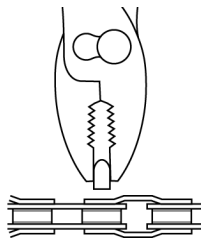


2. Tryk samlenitten i med et kædeskillerværktøj.



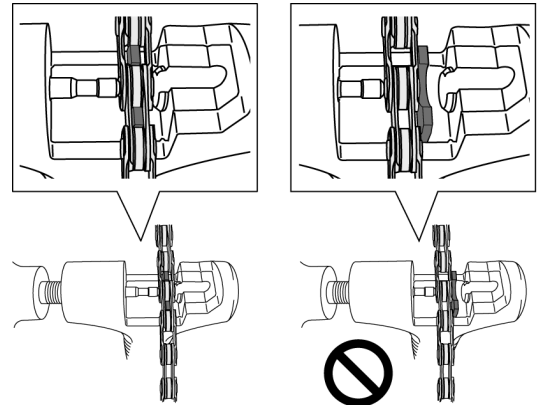
(A) Kædeværktøj

3. Knæk den overskydende del af samlenitten.



BEMÆRK

Sæt kæden på kædeskilleren som vist på billedet, når du anvender kædeskæreværktøjet. Korrekt i kædeskilleren, går indstillingspladen i stykker.



QUICK-LINK

⚠ ADVARSEL

Et QUICK-LINK må ikke genanvendes efter afmontering. Hvis QUICK-LINK'et genanvendes, er der risiko for, at det løsner sig, hvilket kan medføre en ulykke.

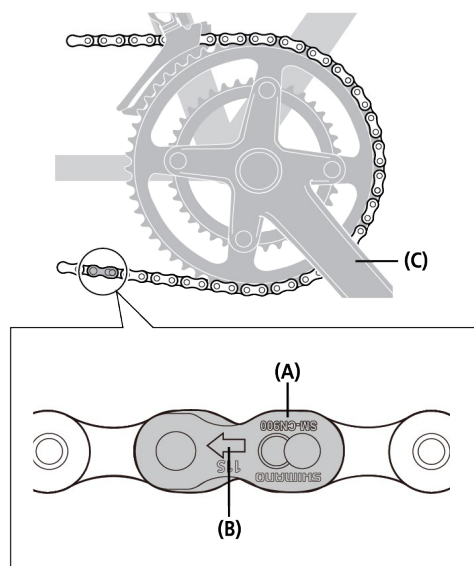
"Vedligeholdelsesintervallerne afhænger af brug og cykelforhold. Rengør kæden og QUICK-LINK'et regelmæssigt med en velegnet kæderens. Anvend aldrig alkali- eller syrebaserede opløsningsmidler som f.eks. rustfjerner. Ellers kan kæden eller QUICK-LINK'et knække med risiko for alvorlig personskade."

- Hvis det er nødvendigt at justere kædens længde på grund af en ændring i antallet af tandhjulstænder, skal du skære et andet sted end dér, hvor kæden er blevet samlet med et QUICK-LINK. Kædeskæreren beskadiges, hvis kæden skæres på et sted, hvor den er blevet samlet med et QUICK-LINK.
- Kontrollér kæden og QUICK-LINK'et for skader (deformation eller revner), kædeoverkamning eller andre uregelmæssigheder såsom utilsigtet gearskifte. Hvis der opstår nogen problemer, skal du henvende dig til en forhandler eller et cykelværksted. Der er risiko for, at kæden knækker eller QUICK-LINK'et adskilles, og at cyklen vælter.
- Ved udskiftning af kæden med en ny skal QUICK-LINK'et også udskiftes. Hvis du ikke udskifter QUICK-LINK'et, kan det knække med risiko for at vælte.
- Ved fastgøring af QUICK-LINK'et skal stifterne på samleleddene trykkes helt ind og fastgøres i samleledshullerne.
- **Når du monterer komponenterne, skal du sørge for at følge anvisningerne, der angives i betjeningsvejledningen.**
Det anbefales udelukkende at bruge ægte Shimano-dele. Hvis justeringerne ikke udføres korrekt, kan kæden hoppe af og resultere i, at du falder af cyklen og komme alvorligt til skade.

Kæder, som er kompatible med QUICK-LINK

Modelnr.	
QUICK-LINK	Kompatible kæder
SM-UG51	Alle 6, 7 og 8-gears kæder
SM-CN900-11	Alle 11-gears kæder

- Ved fastgøring af SM-CN900-11 skal pilen på overfladen vende i krankens omdrejningsretning set fra fronten. Hvis fastgøring ikke udføres korrekt, kan SM-CN900-11 frigøres, så cyklen vælter.



(A) QUICK-LINK

(B) Pil

(C) Krank

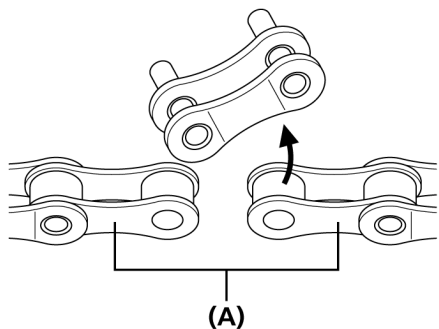
- Læs disse tekniske serviceanvisninger grundigt, og opbevar dem et sikkert sted til senere brug.

BEMÆRK

- Du skal regelmæssigt vaske klingerne/gearhjulene med et neutralt rensmiddel, og derefter smøre dem igen. Desuden kan både kædens og QUICK-LINK'ets levetid forlænges ved at rengøre dem med et neutralt rensmiddel og smøre dem.
- QUICK-LINK'et skal afmonteres med Shimano originalværktøj. Kontakt en forhandler eller en agent.

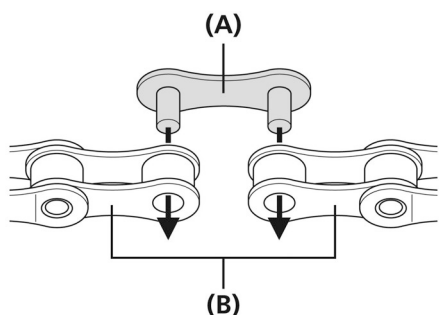
Montering af et QUICK-LINK (SM-UG51)

1. Fjern det ydre led ved forbindelsesstedet, så begge ender af kæden slutter med et indre led.



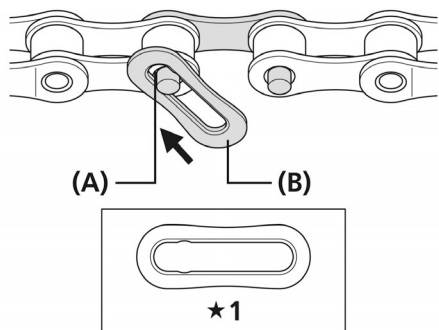
(A) Indre led

2. Indsæt QUICK-LINK'ets forbindeled med stifter som vist på illustrationen.



(A) Forbindelse af led med stifter
(B) Indre led

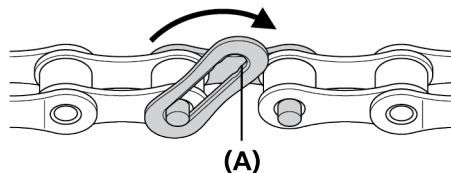
3. Anbring forbindeleddet med hul på én af stifterne, og forskyd dernæst forbindeleddet, så stiften flyttes over i hullets anden ende. (Forsænkningssiden på ledpladen skal vende udad på dette tidspunkt.)



★1 Forsænkningen skal sidde på ydersiden

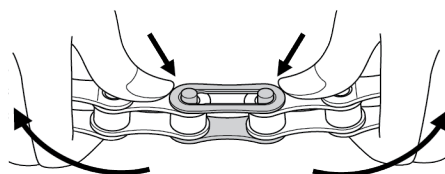
(A) Hul
(B) Forbindelse af led med hul

4. Vend forbindeleddet med hul, så det overlapper den anden stift.

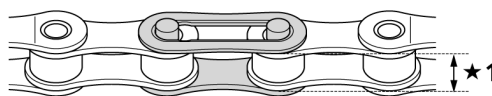


(A) Hul

5. Løsn kæden, og sæt stiften godt fast i hullet.



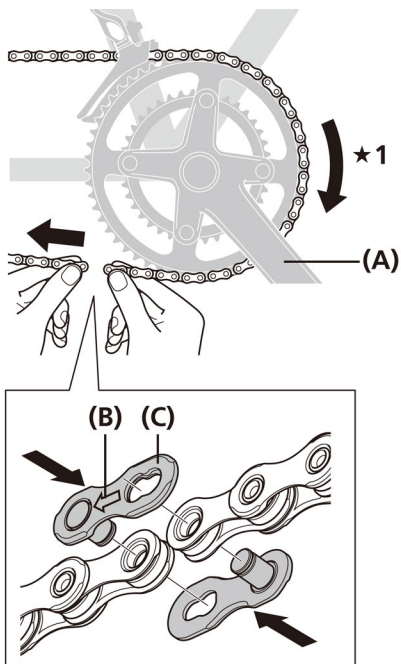
6. Sæt begge stifter godt fast i revnen i forbindeleddet med hul, og tjek, at begge plader sidder parallelt.



★1 Parallelt

Montering af et QUICK-LINK (SM-CN900-11)

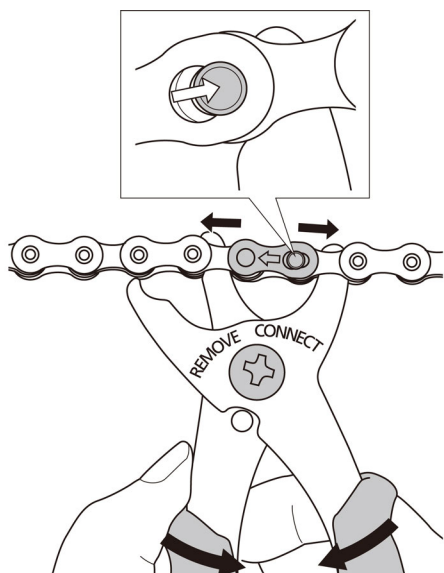
1. Indsæt stifterne på QUICK-LINK'et i hullerne i det indre led fra begge sider som vist på billedet. Ved brug af SM-CN900-11 skal monteringen udføres, så pilen på overfladen vender i krankens omdrejningsretning set fra fronten.



★1 Krankens omdrejningsretning

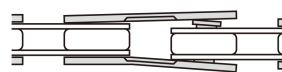
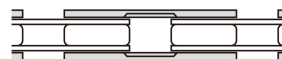
- (A) Krank
(B) Pil
(C) QUICK-LINK

2. Brug originalværktøj fra Shimano TL-CN10 til at skyde stifterne korrekt på plads med et fast tryk.



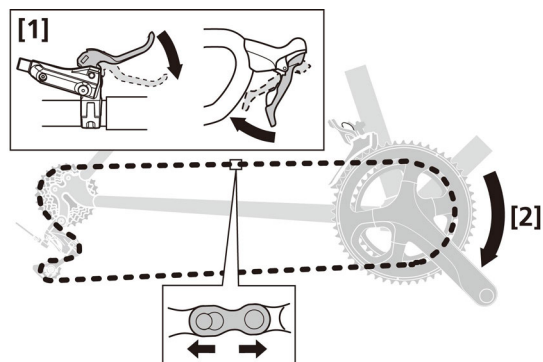
BEMÆRK

Kontroller, at begge QUICK-LINK-plader er solidt fastgjort på plads som vist på billedet.



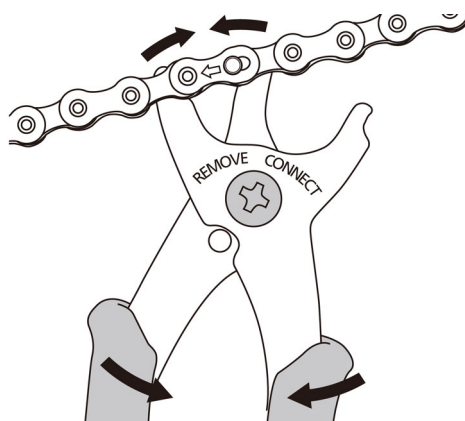
TEKNISKE TIP

Det er også muligt at fastgøre kædeleddet uden et værktøj ved at dreje kranken, mens bremsen aktiveres. I dette tilfælde skal det ligeledes kontrolleres, at stifterne går på plads.



Afmontering af et QUICK-LINK (SM-CN900-11)

1. Placer originalværktøj fra Shimano TL-CN10 som vist på illustrationen, træk stifterne fri, og afmonter QUICK-LINK'et.



BREMSE

SIKKERHEDSMÆSSIGE HENSYN

ADVARSEL

- **Sørg for at skaffe forhandlermanualen og læs den grundigt, inden du monterer delene.**

Løse, slidte eller beskadigede dele kan medføre, at cyklen vælter, og at rytteren kommer alvorligt til skade. Det anbefales kraftigt kun at bruge originale Shimano-reservedele.

Til skivebremse

- Hvis skivebremserotoren er revnet eller deformeret, skal du sørge for at udskifte den med en ny skivebremserotor.
- Hvis skivebremserotoren nedslides til ca. 1,5 mm tykkelse, eller aluminiumsoverfladen bliver synlig, skal skivebremserotoren udskiftes med en ny.
- Hvis der kommer olie eller fedt på bremseklodserne, skal bremseklodserne udskiftes. Hvis der kommer olie eller fedt på skivebremserotoren skivebremserotoren tørres ren. Ellers fungerer bremserne muligvis ikke rigtigt.

Til hydraulisk skivebremse

- Brug udelukkende ægte Shimano mineralsk olie. Hvis der anvendes andre olietyper, kan det medføre problemer med bremsernes betjening og gøre systemet ubrugeligt.
- Brug kun olie fra en nyåbnet beholder. Genbrug ikke olie, som er blevet tappet ud gennem udluftningsventilen. Gammel eller brugt olie kan indeholde vand, som kan skabe luftlommer i bremsesystemet.
- Sørg for, at der ikke kommer vand eller luftbobler ind i bremsesystemet. Ellers kan der forekomme luftlommer. Vær især forsigtig når udluftningsskruerne fjernes.
- Hvis du skærer i bremseslangen for at justere dens længde, eller flytter bremseslangen fra venstre til højre eller vice versa, skal du sørge for at dræne luft fra slangen i henhold til punkt (4), (8) og (12) i afsnittet "Påfyldning af olie og udluftning".

- Skivebremsen er konstrueret, så den ikke fungerer, når cyklen er vendt på hovedet. Hvis cyklen har været vendt på hovedet eller lagt på siden, vil bremsen muligvis ikke fungere korrekt med risiko for alvorlig personskaade. Inden du kører på cyklen, skal du betjene bremsegrebet et par gange for at kontrollere, at bremserne fungerer korrekt. Hvis bremserne ikke fungerer korrekt, skal du ophøre med at bruge bremserne og kontakte en forhandler eller et cykelværksted.

Hvis bremsen fungerer trægt, når man trykker på grebet

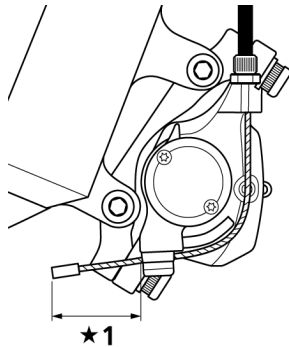
Tryk forsigtigt på grebet flere gange og vent på, at boblerne skal vende tilbage til beholderen. Det anbefales derefter at afmontere udluftningsskruerne og fylde beholderen med mineralolie, indtil alle boblerne er forsvundet.

Hvis bremserne fortsat fungerer trægt, skal du dræne luften fra bremsesystemet. (Se afsnittet "Påfyldning af olie og udluftning".)

- Hvis låsegrebet sidder på samme side som skivebremserotoren, er der risiko for, at grebet sidder i vejen for rotoren. Sørg for, at dette ikke er tilfældet.
- Shimanos skivebremsesystemer er ikke beregnet til tandemcykler. Da tandemcykler er tungere, øges trykket på bremsesystemet under opbremsning. Hvis der anvendes hydrauliske skivebremser på tandemcykler, kan olietemperaturen blive for høj og medføre luftlommer eller brud på bremseslangerne, så bremserne svigter.
- Hvis der opstår lækage, skal du straks ophøre med at bruge bremserne og foretage relevante reparationer. Hvis du fortsætter med at køre på cyklen med en lækage, er der risiko for, at bremserne pludseligt ikke virker.

Til mekanisk skivebremse

- Justér inderkablet, så fremspringet er højst 20 mm. Hvis det stikker mere frem, kan enden af inderkablet sætte sig fast i skivebremserotoren og måske medføre låsning af hjulet, med efterfølgende styrt og alvorlig personskaade.



★1 Mindre end 20 mm

- Der må ikke komme olie eller fedt på skivebremserotor og bremseklodser. Ellers fungerer bremserne muligvis ikke rigtigt.

Til V-bremse/kaliberbremse

- Bremsere, der er beregnet som bagbremsere, må ikke bruges som forbremsere.
- Sørg for, at der ikke kommer olie eller fedt på bremseskoene. Hvis der kommer olie eller fedt på bremseklodserne, bør du udskifte dem. Ellers fungerer bremserne muligvis ikke rigtigt.

Til kaliberbremsere

- Spænd kaliberbremserens monteringsmøtrikker til det angivne tilspændingsmoment.
 - Anvend låsemøtrikker med plastindsats (selvlåsende møtrikker) til bremsere med møtrikker.
 - Til bremsere med forsænkede møtrikker skal du anvende forsænkede møtrikker af en passende længde, som kan drejes seks gange eller mere. Ved genmontering skal du påføre forseglingsmiddel (låseklæbemiddel) på møtrikgevindene.

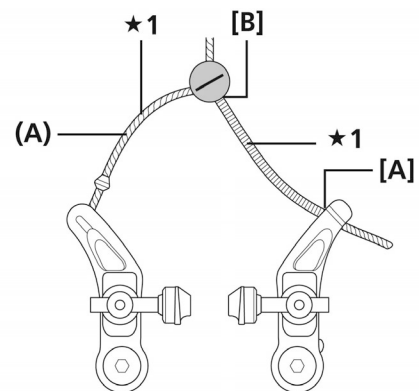
Hvis møtrikkerne bliver løse og bremsere falder af, kan de komme i karambolage med cyklen, hvorved cyklen kan vælte.

Særligt hvis det sker med forhjulet, kan cyklen blive kastet frem og dermed resultere i alvorlig personskaade.

- Kontrollér, om bremsekablet er rustent eller flosset. I så fald skal kablet udskiftes med det samme. Ellers fungerer bremserne muligvis ikke rigtigt.

Følgbremsere

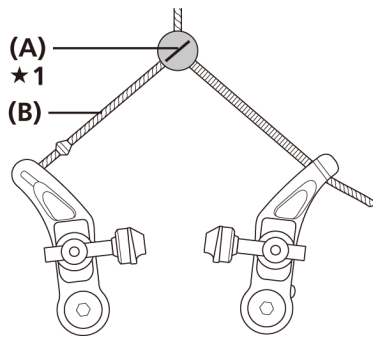
- Forskellige bremsemønstre reagerer lidt forskelligt. Derfor skal du lære den rigtige bremseteknik (herunder betjening af bremsegrebet og cyklens køreegenskaber), og hvordan cyklen betjenes. Forkert anvendelse af cyklens bremsesystem kan føre til, at du mister kontrollen over cyklen og kommer slemt til skade. Kontakt en kvalificeret cykelhandler, eller se instruktionsbogen til cyklen, for korrekt betjening af den. Det er også vigtigt at øve dig i at cykle på cyklen og bremse på den osv.
- Ved brug af cantileverbremse med enhedsled kan den bremsekraft, som systemet er designet til at yde, opnås ved at placere mærket i centrum af kabelhænger direkte på linje med ledkablet. Men hvis kablet bøjes kraftigt, kan det ikke transmittere tilstrækkelig bremsekraft, eller risikerer at gnide mod stellet, eller der kan komme skarpe bøjninger i kablet, så det nemmere kan knække. Desuden kan der ikke opnås tilstrækkelig bremsekraft, hvis enhedsleddet tvinges i den position, der ses på illustrationen, og der udøves stor kraft på punkterne [A] og [B], så kablet nemmere risikerer at knække.



★1 Enhedsledet er buet

(A) Ledkabel

Sørg derfor altid for, at mærket i midten af kabelhængeren er direkte på linje med ledkablet, som vist på illustrationen, hvor bremsekablet monteres.



★1 Mærket og ledkablet skal være direkte på linje

- | | |
|-----|----------|
| (A) | Mærke |
| (B) | Ledkabel |

⚠ FORSIGTIG

Til hydraulisk skivebremse

- Kunststofklodser er lavet til at reducere støjen fra bremseklodser og skivebremserotor under opbremsning. De kræver en længere indkøringsperiode end klodser af metal.

Håndtering af olie

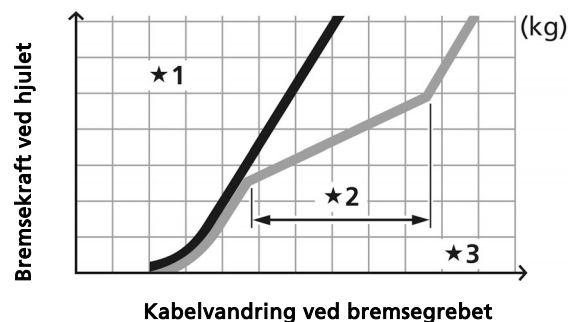
- Brug beskyttelsesbriller ved håndtering, og undgå kontakt med øjnene. Undgå kontakt med øjnene, da olien kan give irritation. Ved øjenkontakt: Skyl med rent vand og søg straks læge.
- Brug handsker ved håndtering. Kontakt med huden kan medføre udslet og ubehag. Ved kontakt med huden: Vask grundigt med vand og sæbe.
- Indånding af olietåge eller -dampe kan give kvalme. Tildæk næse og mund med en maske, og brug kun olien på steder med god ventilation. Hvis man kommer til at indånde spray eller dampe, skal man straks søge til et område med frisk luft, holde kroppen varm med et tæppe, holde sig i ro og søge lægehjælp.
- Må ikke drikkes. Kan medføre kvalme og diarré.
- Opbevares utilgængeligt for børn.
- Der må ikke skæres i oliebeholderen, og den må ikke udsættes for opvarmning, svejsning eller tryk, da dette kan medføre eksplosion eller brand.

- Bortskaffelse af brugt olie: Følg bortskaffelsesreglerne i dit lokalområde. Klargørelse af olien til bortskaffelse skal udføres med forsigtighed.
- Instruktions: Hold beholderen lukket for at forhindre fremmedlegemer og fugt i at trænge ind. Opbevares et køligt og mørkt sted væk fra varme og direkte sollys.

Til V-bremser

- Kraftmodulatoren er en anordning, som gør det nemmere at kontrollere opbremsningen ved at øge bremsegrebets kabelvinding indenfor et givent bremsekraftsområde. Hvis kraftmodulatorens effektive driftsområde overskrides, vil grebets frivinding og bremsen fungerer som V-BRAKE (følsomt og kraftigt). I så tilfælde kan bremsekraften blive for stor, så hjulet blokeres. Derfor er det meget vigtigt først at sætte sig ind i og teste, hvilken kraftmodulator, man bør bruge. Kraftmodulatorens er ikke udstyret med en funktion, der afholder hjulet fra at blokere.

Sammenligning af bremsekraft



- ★1 uden kraftmodulator
- ★2 Kraftmodulatorens effektive driftsområde
- ★3 med kraftmodulator

BEMÆRK**Til hydraulisk skivebremse**

- Hvis bremsegrebet betjenes uden monterede afstandsstykker, vil stemplerne stikke længere ud end normalt. Brug et fladt værktøj til at trykke bremseklodserne tilbage, og pas på ikke at beskadige bremseklodsernes overflade.
(Hvis bremseklodserne ikke er monteret, skal du bruge et fladt værktøj til at skubbe stemplerne lige ind igen, mens du passer på ikke at beskadige dem.)
Hvis det er vanskeligt at skubbe bremseklodserne eller stemplerne tilbage, skal udluftningsskrueerne afmonteres, og prøv derefter igen. (Bemærk, at der i den forbindelse kan flyde olie fra beholderen.)
- Brug isopropylalkohol, sæbevand og en tør klud til rengøring og vedligeholdelse af bremsesystemet. Brug ikke de bremserengøringsmidler eller støjdæmpningsmidler, der kan købes i forretningerne, da de kan beskadige dele såsom pakninger.
- Stemplerne må ikke afmonteres ved adskilles af kalibrene.

Til mekanisk skivebremse

- Hvis bremsekaliberens monteringsknast og gaffelenden ikke er parallelle, kan skivebremserotoren og kalibren komme i berøring med hinanden.

Til V-bremser

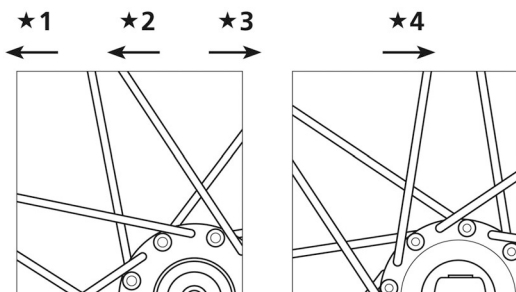
- Multi-Condition-bremsesystemet bliver mest effektive, hvis bremserne og bremsegrebene bruges i de anbefalede kombinationer.
- Hvis bremsekoene er slidt så langt ned, at rillerne ikke længere er synlige, skal de udskiftes.

SKIVEBREMSE

Opspændingsmønster

1. Kontrollér, at egerne er opspændt som vist på illustrationen.

Hjulets kørselsretning

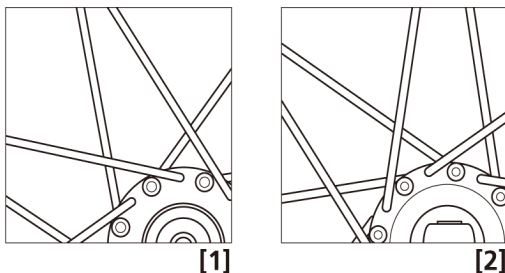


- ★1 Venstre side af forhjulet
- ★2 Venstre side af baghjulet
- ★3 Højre side af baghjulet
- ★4 Højre side af forhjulet

BEMÆRK

Der kan ikke bruges radialsamling.

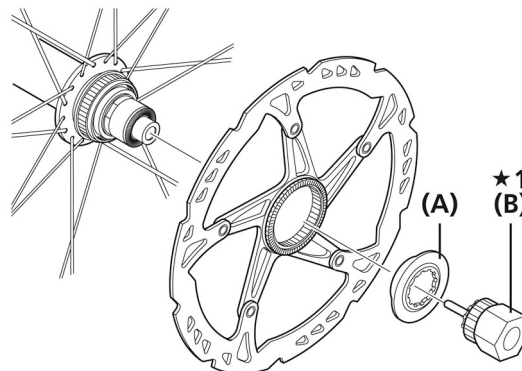
Se [1] for egermønster på venstre side af forhjulet (siden hvor skivebremserotoren er monteret) og begge sider af baghjulet; se [2] for egermønster på højre side af forhjulet.



Montering af skivebremserotor

Centrallåstype

Til kvikudløsertype



★1 Skiftenøgle

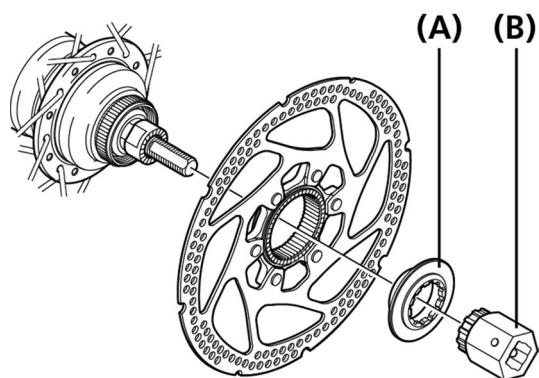
- (A) Låsering til bremseskive
- (B) Spændenøgle til låsring

Tilspændingsmoment

TL-LR15
TL-FC36/TL-LR11
Skiftenøgle
40-50 Nm

	Med indvendig fortanding	Med udvendig fortanding	Med indvendig og udvendig fortanding
Låsering til bremseskive			
Spændenøgle til låsring	TL-LR15 Svensknøgle	TL-FC36	TL-FC36/TL-LR11 Svensknøgle

Til møtrikmontering



(A) Låsering til bremseskive

(B) TL-LR10

Tilspændingsmoment

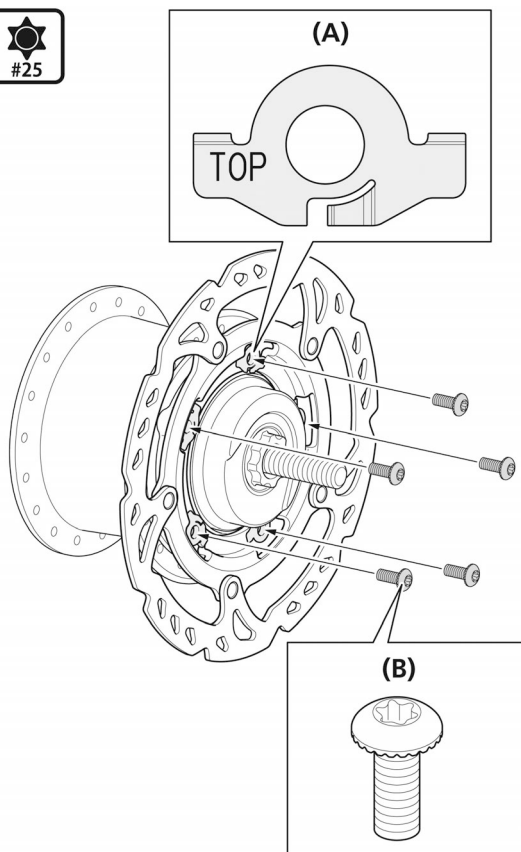
TL-LR10

Skruenøgle

40-50 Nm

■ 5-bolt type (med låseskiver)

1. Fastgør bremseskiven og låseskiverne til bremseskiven på navet, og spænd dem fast med bolte.



(A) Låseskive

(B) Monteringsbolt til skivebremserotor

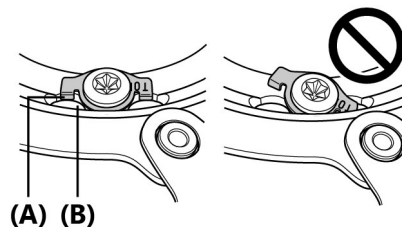
Tilspændingsmoment

Torx [#25]

2-4 Nm

BEMÆRK

- Låseskiverne skal monteres, så ordet "TOP" er synligt.
- Sørg for at de krogede dele af låseskiven sidder godt fast i hakkene i skivebremserotoren og fastspænd så låseskiven med skivebremserotorens monteringsbolt. Hvis der strammes til, mens de krogede dele hviler mod overfladen af skivebremserotoren, kan låseskiven og de krogede dele blive deformeret.

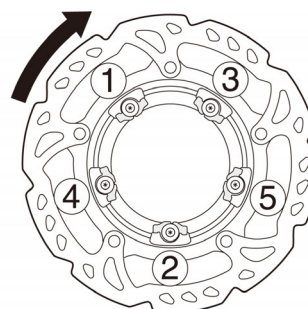


(A) Krogede dele på låseskive

(B) Hak i skivebremserotor

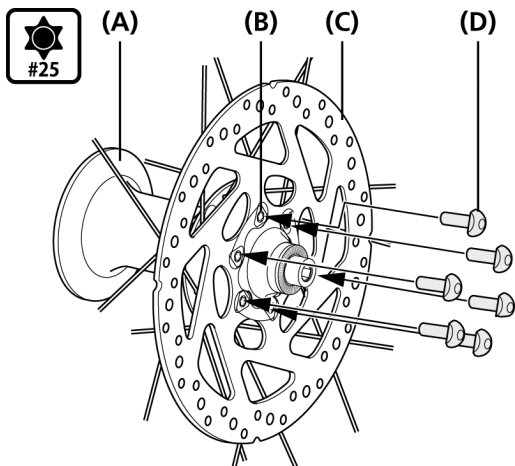
- Låseskiverne kan ikke genanvendes. Brug altid nye låseskiver, når du monterer /genmonterer skivebremserotoren.
- Brug spændesbolte, der er beregnet til skivebremserotoren.

2. Brug handsker, og drej skivebremserotoren med uret med let kraft. Spænd nu skivebremserotorens monteringsbolte i den viste rækkefølge i illustrationen.



■ 6-boltstype

1. Monter skivebremserotoren og skivebremserotorens spændeplade på navet og monter og fastspænd boltene.

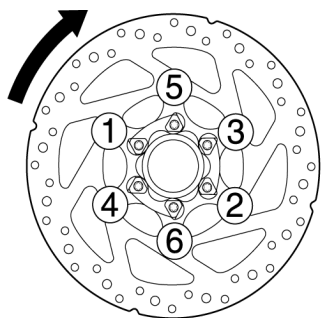


- (A) Nav
 (B) Spændeplade
 (C) Skivebremserotor
 (D) Monteringsbolt til skivebremserotor

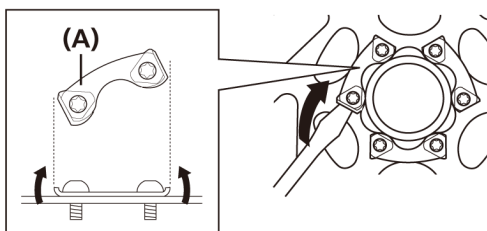
Tilspændingsmoment

Torx[#25]
2-4 Nm

2. Brug handsker, og drej skivebremserotoren med uret med let kraft. Mens du gør det, skal du stramme monteringsboltene til bremseskiven i den rækkefølge, som fremgår af billedet.



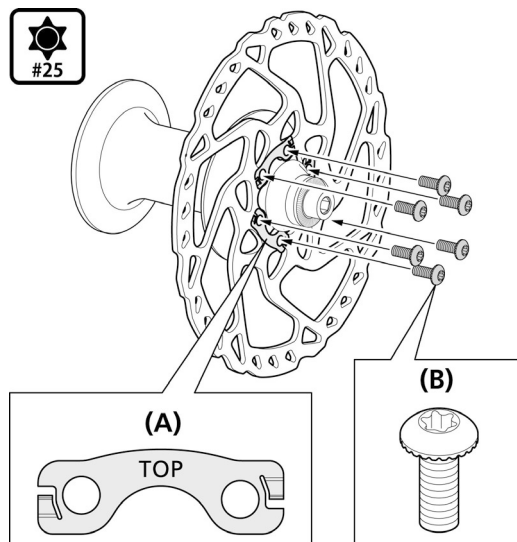
3. Brug en skruetrækker med kærve eller lignende til at bøje kanterne på spændepladen over bolthovederne.



- (A) Spændeplade

■ 6-boltstype (med låseskiver)

1. Monter bremseskiven og låseskiverne til bremseskiven på navet, og spænd boltene.



- (A) Låseskive
 (B) Monteringsbolt til skivebremserotor

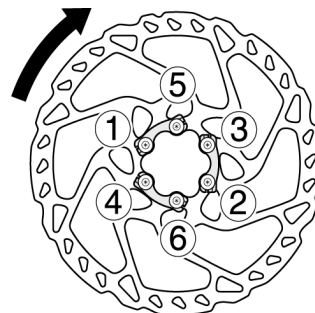
Tilspændingsmoment

Torx[#25]
2-4 Nm

BEMÆRK

- Låseskiverne skal monteres, så ordet "TOP" er synligt.
- Låseskiverne kan ikke genanvendes. Brug altid nye låseskiver, når du monterer /genmonterer skivebremserotoren.
- Brug monteringsbolte, der er beregnet til bremseskiven.

2. Brug handsker, og drej skivebremserotoren med uret med let kraft. Mens du gør det, skal du stramme monteringsboltene til bremseskiven i den rækkefølge, som fremgår af billedet.



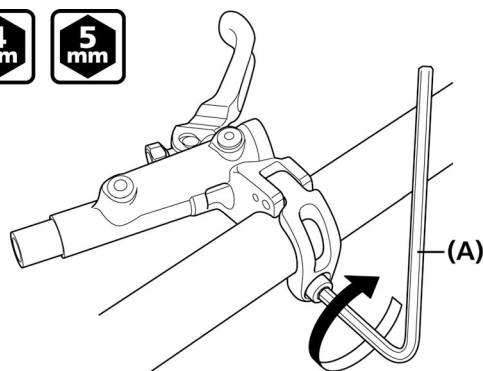
MONTERING (HYDRAULISKE SKIVEBREMSE)

Montering af bremsegreb

BEMÆRK

Ved montering af komponenter på et kulfiberstel/-styr skal tilspændingsmomentet kontrolleres som anbefalet af producenten af kulfiberstellet eller -komponenten for ikke at beskadige kulfiber materialet på grund af for højt tilspændingsmoment eller utilstrækkelig holdekræft på grund af for lavt tilspændingsmoment.

1. Monter bremsegrebet som vist på illustrationen.



(A) 4 mm unbrakonøgle/5 mm unbrakonøgle

Tilspændingsmoment

4 mm unbrakonøgle/5 mm unbrakonøgle
6-8 Nm

BL-M987/BL-M9000/BL-M9020

Tilspændingsmoment

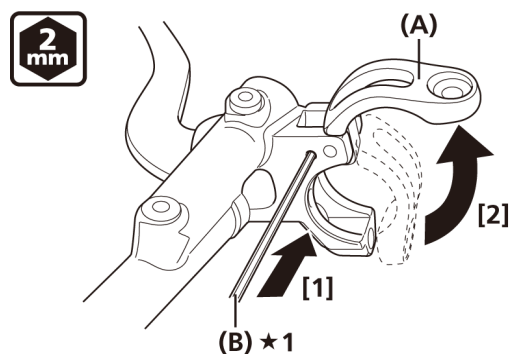
4 mm unbrakonøgle
4-6 Nm

BEMÆRK

Tjek, at bremsegrebet ikke kommer i vejen for skiftegrebet under brug. Visse typer kræver muligvis, at skiftegrebet monteres som det første pga. placeringen af skiftegrebets spændebolte.

Til åben klemmebåndstype

Brug en 2 mm unbrakonøgle til at åbne bremsegrebets spændebånd som vist.



★1 Tryk

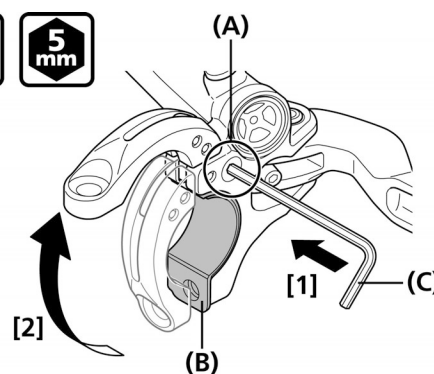
(A) Spændebånd

(B) 2 mm unbrakonøgle

BEMÆRK

Til modeller med hul til klemmebåndslåsegreb på ydersiden af krankboksen

- Sørg for at bruge afstandsstykke, når du monterer bremsegrebet.
- Afstandsstykket bør kun fjernes i forbindelse med kombination med et skiftegreb af I-Spec II-typen. Der henvises til "skiftegreb RAPIDFIRE Plus 11-gear" i forhandlermanualen for information om kombinationsproceduren.



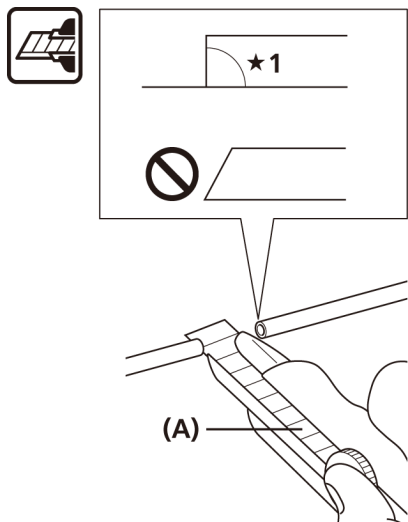
(A) Hul til låsegreb

(B) Afstandsstykke

(C) 4 mm unbrakonøgle/5 mm unbrakonøgle

Montering af bremseslange

1. Brug en hobbykniv eller lignende, når du skærer i slangen.



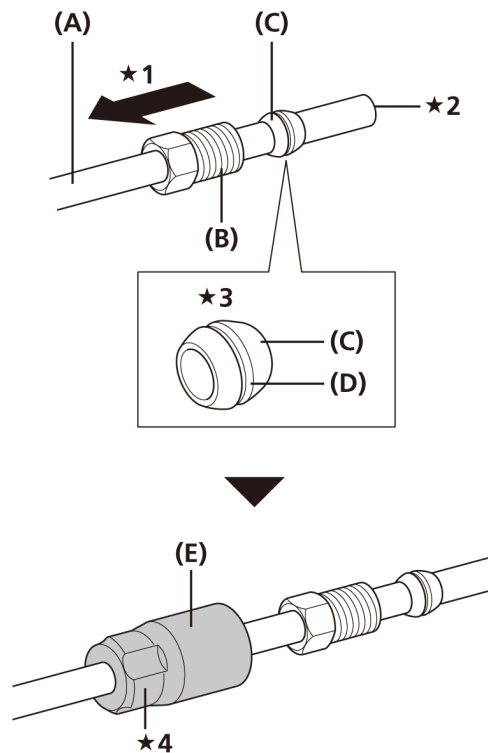
★1 90°

(A) Hobbykniv

BEMÆRK

- Brug hobbykniven sikkert og korrekt som anvist i vejledningen til hobbykniven.
- Se den medfølgende manual ved brug af TL-BH62.

2. Før bremseslangen igennem samlebolten og olivenstykket som vist på illustrationen.



★1 Indsætningsretning

★2 Afskåret ende

★3 Smør skæreringen udenpå.

★4 Sæt hættten på bremsegrebets samlebolt.

(A) Slange

(B) Samlebolt

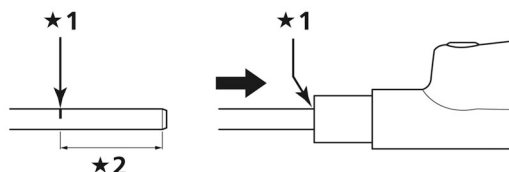
(C) Skærering

(D) Førsteklasses fedt

(E) Hætte

3. For at kontrollere at bremseslangens ende er sikkert fastgjort i bunden af bremseslangens monteringspositioner på kalibre og bremsegreb, skal du først afmærke bremseslangen som vist på illustrationen. (Som hovedregel skal længden på det stykke af slangen, som er inde i beslagene, være ca. 11 eller 14 mm, målt fra den beskårne ende af slangen.)

Ved bremsegrebets ende

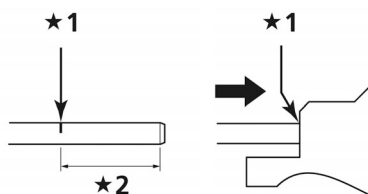


- ★1 Mærke
- ★2 Længde

Modelnr.	Længde	Type
SM-BH90-SB	11 mm	Banjo-type
SM-BH90-SS	11 mm*	Lige type
SM-BH59-JK-SS	11 mm*	Lige type
SM-BH80	14 mm	Banjo-type

* 14 mm for BL-T675/T615/M445/T445.

Ved kaliberenden

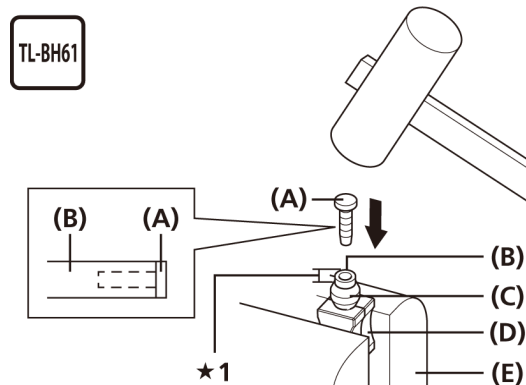


- ★1 Mærke
- ★2 Længde

Modelnr.	Længde	Type
SM-BH90-SS	11 mm*	Banjo-type
SM-BH59-JK-SS	11 mm*	Lige type

* 14 mm for BR-T675/T615/M446.

4. Brug en stift eller lignende til at udglatte indersiden af den beskårne ende af slangen og monter derefter tilslutningsindsatsen. Slut slangen til TL- BH61 som vist på illustrationen, og fastspænd TL-BH61 i en skruestik. Brug derefter en hammer eller lignende til at slå tilslutningsindsatsen forsigtigt i, indtil bunden af tilslutningsindsatsen rører enden af slangen. Hvis enden af slangen ikke rører bunden af tilslutningsindsatsen, kan det føre til væskelækage eller frakobling af slangen.

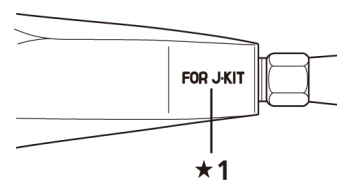


- ★1 SM-BH90: 1 mm
- SM-BH59/BH80 (YM-BH81): 4 mm

- (A) Indsats til samlestykke
- (B) Slange
- (C) Skærering
- (D) TL-BH61
- (E) Skruestik

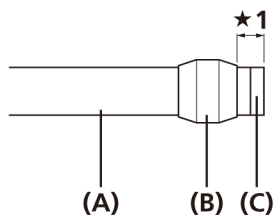
BEMÆRK

Der henvises til "Udskiftning af bremseslangen (let slangesamlingssystem)", hvis der er et mærke, som vist på illustrationen.



- ★1 Mærke

5. Når du har tjekket, at olivenstykket sidder som vist på illustrationen, skal du smøre luksusfedt på samleboltens gevind og fastgøre slangen til bremsegrebet som vist på illustrationen.



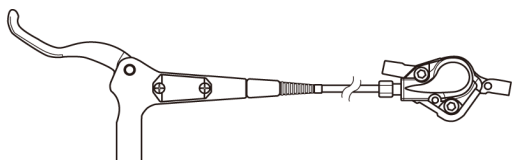
★1 SM-BH90: 2 mm
SM-BH59/BH80 (YM-BH81): 5 mm

(A) Slange
(B) Skærering
(C) Indsats til samlestykke

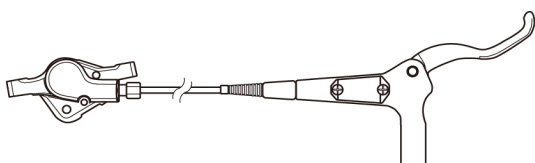
Modelnummer	Længde	Farve
SM-BH90	11,2 mm	Sølv
SM-BH59/80	13,2 mm	Guld
YM-BH81	13,2 mm	Sølv

6. Sørg for, at bremseslangen ikke er snoet. Sørg for, at kalibrene og bremsegrebene er placeret som vist.

Venstre greb

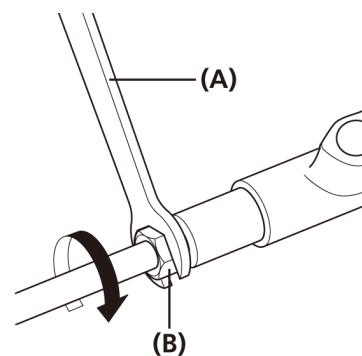


Højre greb



7. Stram samlebollen, mens du skubber på bremseslangen.

Ved bremsegrebets ende



(A) 8 mm skrueøgle
(B) Samlebolt

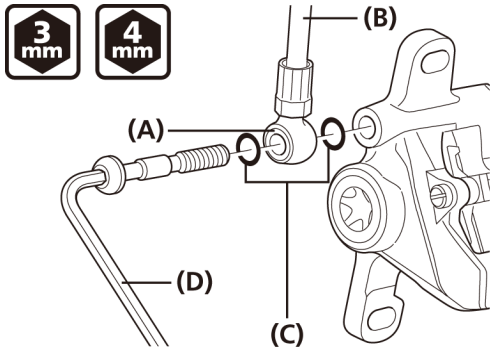
Tilspændingsmoment

8 mm skrueøgle
5-7 Nm

■ I kaliberenden (banjo-type)

Når du har sørget for, at begge O-ringe sidder i banjoens top- og bunddrille, skal du fastgøre banjoen til kaliberen som vist på illustrationen. Sørg for, at O-ringene sidder i rillerne på dette tidspunkt.

O-ringene er smurte.



- (A) Banjo
- (B) Slange
- (C) O-ring
- (D) 3 mm unbrakonøgle/4 mm unbrakonøgle

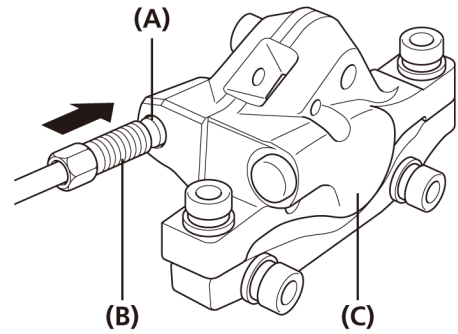
Til 3 mm unbrakonøgle

Tilspændingsmoment
3 mm unbrakonøgle
5-7 Nm

Til 4 mm unbrakonøgle

Tilspændingsmoment
4 mm unbrakonøgle
8-10 Nm

■ I kaliberenden (lige type)



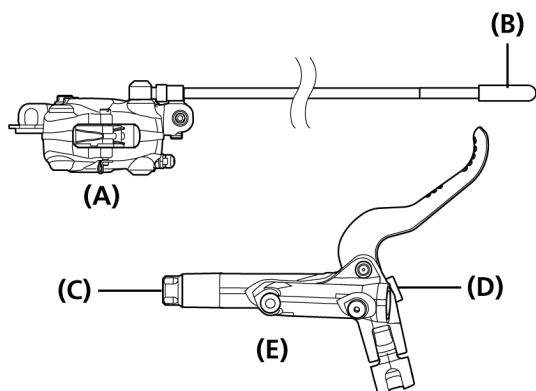
- (A) Skærering
- (B) Samlebolt
- (C) Kaliber

Tilspændingsmoment
5-7 Nm

Montering af bremseslange (let slangesamlingssystem)

Denne monteringsprocedure for bremseslangen er henvendt til cykel-OEM's.

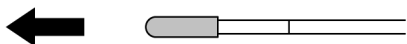
■ Oversigt over det lette slangesamlingssystem (til MTB)



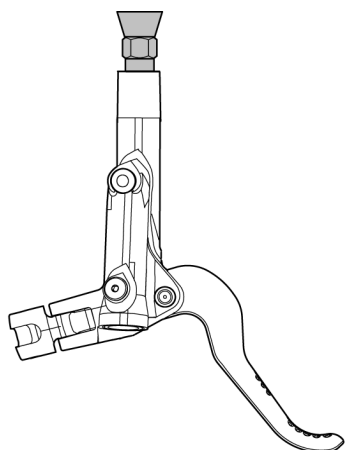
- (A) Bremsekaliber
- (B) Slangehætte
- (C) Bremseslangens tilslutningsport
- (D) Grebstopper
- (E) Bremsegreb

1. Før bremseslangen igennem alle hullerne i stellet.

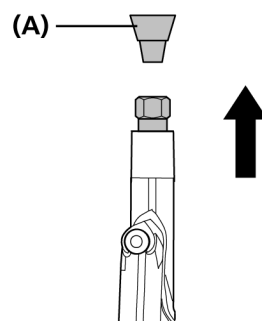
2. Afmonter slangehætten.



3. Fastgør bremsegrebet i en skruestik eller lignende. Ved slangetilslutningsporten opad ved montering af bremsegrebet.

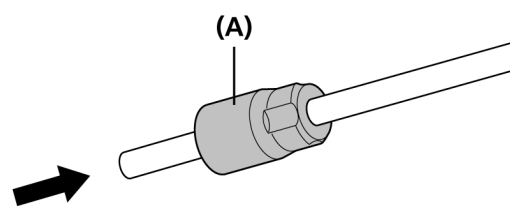


4. Afmonter tætningsproppen. Tildæk tætningsproppen med en klud, da den olie, der er tilført tætningsproppen, kan lække.



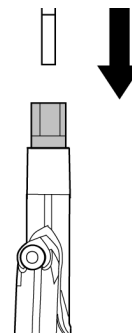
(A) Tætningsprop

5. Før bremseslangen igennem slangedækslet.



(A) Slangedæksel

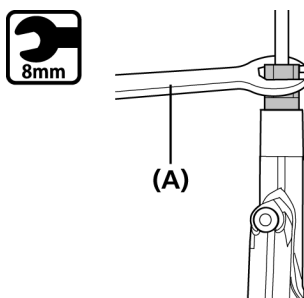
6. Sæt bremseslangen i forbindelseskomponenten. Den leveres med en indbygget skærering. Ved indføring af slangen skal du passe på, at den ikke gnider mod skæreringen. Kontroller, at bremseslangen er indført til den afmærkede streg på slangen.



TEKNISKE TIP

Brug en klud, når du indfører bremseslangen af hensyn til olielækage.

7. Spænd samlebolten med en 8 mm fastnøgle.



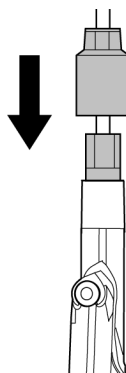
(A) 8 mm skruenøgle

Tilspændingsmoment

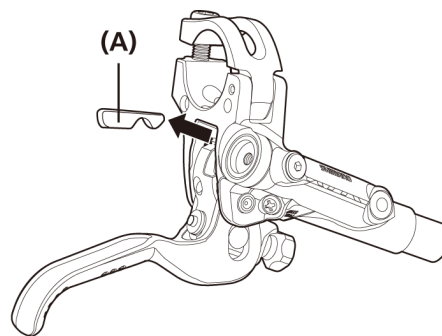
8 mm skruenøgle

5-7 Nm

8. Tør eventuelt overskydende olie væk og fastgør slangedækslet.



9. Afmonter bremsegrebets stopper.



(A) Grebstopper

BEMÆRK

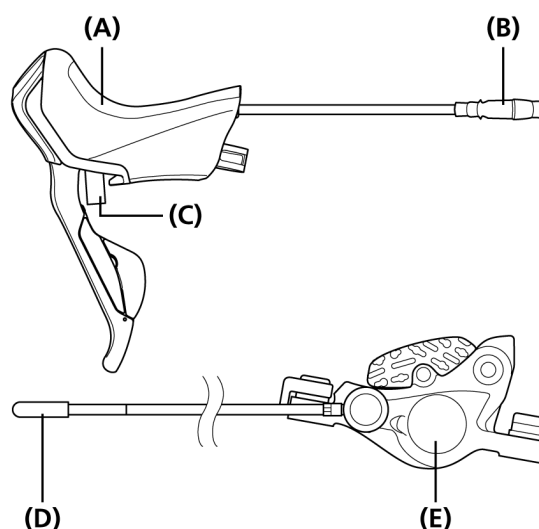
Efter afmontering af bremsegrebets stopper skal du kontrollere, at afstandsstykket er monteret ved kaliberen, eller at kaliberen er monteret på cyklen, og at skivebremserotoren er mellem de to sider af kaliberen, inden du trækker i grebet.

Efter montering skal du kontrollere, at bremsegrebets stopper er afmonteret.

TEKNISKE TIP

Flyt og træk i bremsegrebets stopper for at afmontere den, og pas samtidig på, at du ikke trækker i grebet.

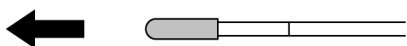
■ **Oversigt over det lette slangesamlingssystem (til landevej)**



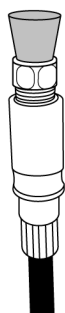
- (A) Dual control-greb
- (B) Samlingsmuffe
- (C) Grebstopper
- (D) Slangehætte
- (E) Bremsekaliber

1. Før bremseslangen igennem alle hullerne i stedet.

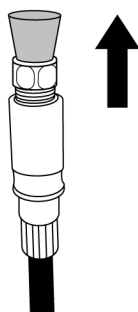
2. Afmonter slangehætten.



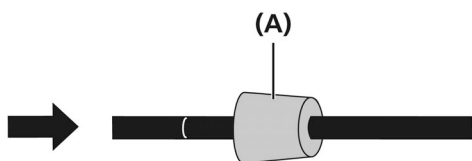
3. Fastgør samlingsdelen i en skruestik eller lignende. Placér slangetilslutningsporten, så den vender opad som vist på illustrationen.



4. Afmonter tætningsproppen. Tildæk tætningsproppen med en klud, da den olie, der er tilført tætningsproppen, kan lække.

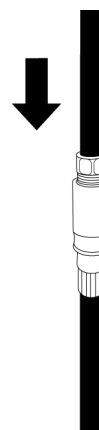


5. Før bremseslangen igennem slangedækslet fra kalibersiden.



(A) Slangedæksel

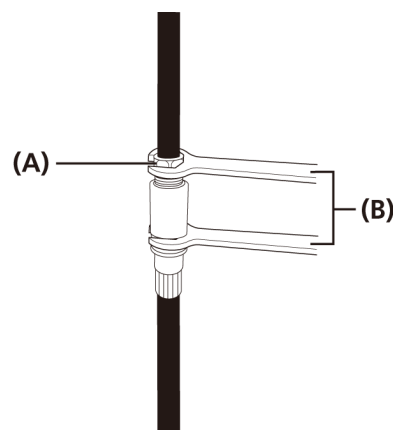
6. Indsæt bremseslangen i samlingsdelen fra kalibersiden. Den leveres med en indbygget skærering. Ved indføring af slangen skal du passe på, at den ikke gnider mod skæreringen. Kontroller, at bremseslangen er indført til den afmærkede streg på slangen.



TEKNISKE TIP

Brug en klud, når du indfører bremseslangen af hensyn til olielækage.

7. Stram samlebølten med to 8 mm fastnøgler.



(A) Samlebølte

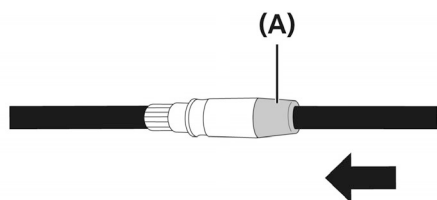
(B) 8 mm skruenøgle

Tilspændingsmoment

8 mm skruenøgle

5-7 Nm

8. Tør eventuelt overskydende olie væk og fastgør slangedækslet.

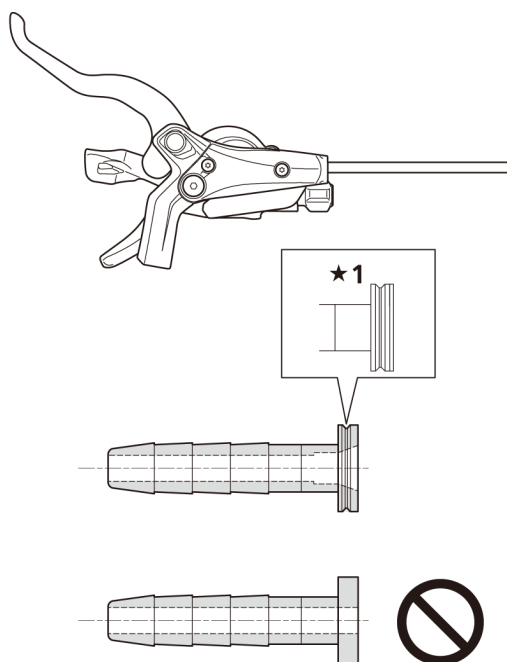


(A) Slangedækslet

Udskiftning af bremseslangen (let slangesamlingsystem)

■ Til MTB BH59

Kontrollér formen på tilslutningsindsatsen. Ukorrekte kombinationer kan forårsage olielækage.



- ★1 SHIMANO produktkode: Y8H298040
Der sidder en rille i den hovedformede del.

BEMÆRK

- Hver tilslutningsindsats har et forskelligt udformet hul.
- Sørg for at anvende en egnet tilslutningsindsats. Hvis du bruger en anden tilslutningsindsats end den angivne, kan det resultere i løs montering, olielækage eller andre problemer.

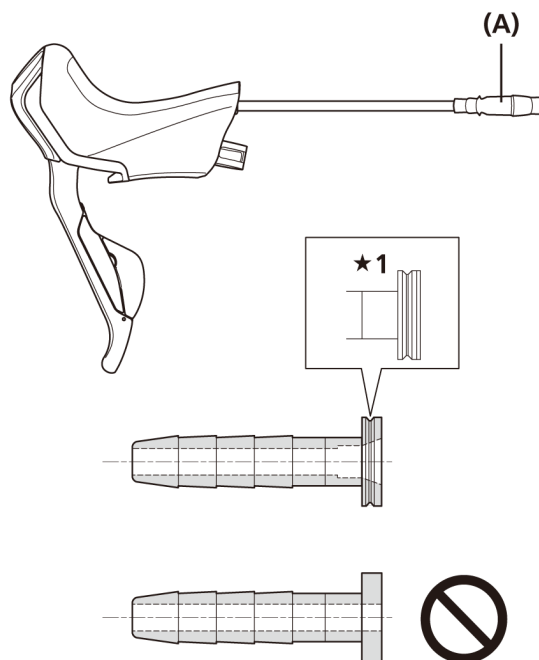
■ LANDEVEJ

Kontrollér formen på tilslutningsindsatsen. Ukorrekte kombinationer kan forårsage olielækage.

Ved forbindelse til samlemuffe

BEMÆRK

Når du slutter bremseslangen til samlemuffen, skal du sørge for at bruge den dertil beregnede tilslutningsindsats, som følger med SM-BH59-SB.



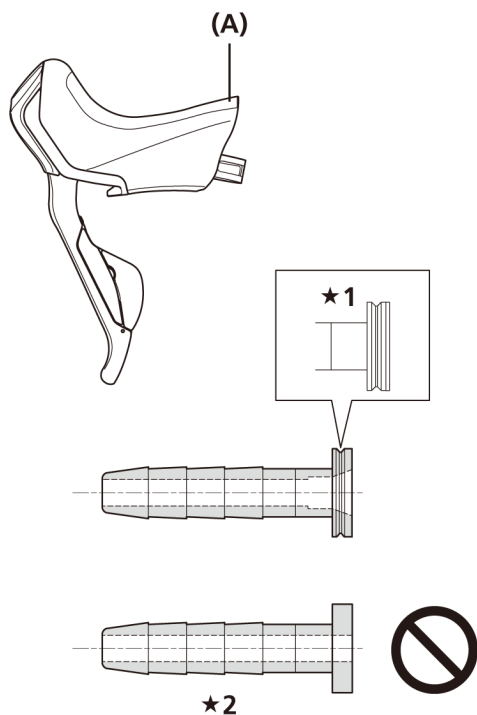
- ★1 SHIMANO produktkode: Y8H298040
Der sidder en rille i den hovedformede del.

(A) Samlingsmuffe

BEMÆRK

- Hver tilslutningsindsats har et forskelligt udformet hul.
- Sørg for at anvende en egnet tilslutningsindsats. Hvis du bruger en anden tilslutningsindsats end den angivne, kan det resultere i løs montering, olielækage eller andre problemer.

Ved forbindelse på grebsiden



★1 SHIMANO produktkode: Y8H298040

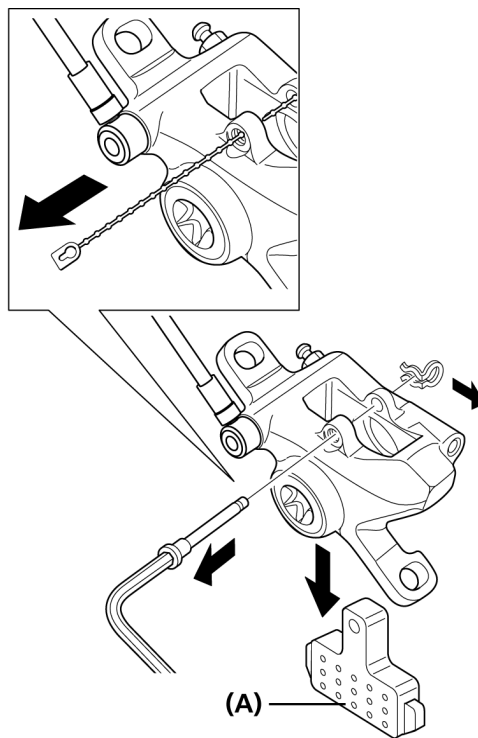
Der sidder en rille i den hovedformede del.

★2 Til et indsætningsstykke med denne form kan man kun bruge ST-R785.

(A) Bremseslangens tilslutningsport

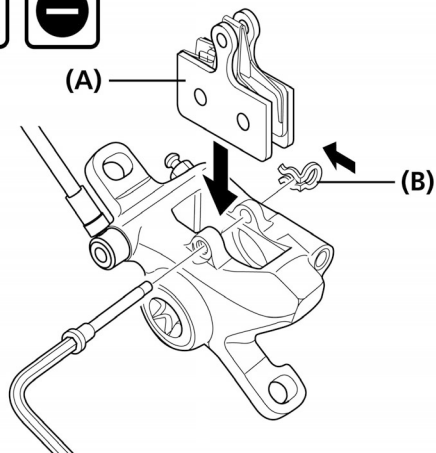
Montering af bremsekalibere og fastgørelse af slange

1. Fjern afstandsstykket til udluftningsventilen (gul) og sæt hjulet med skivebremserotoren på stellet.



(A) Afstandsstykke til udluftningsventilen

2. Montér bremseklodserne.



(A) Bremsekloids

(B) Låsering

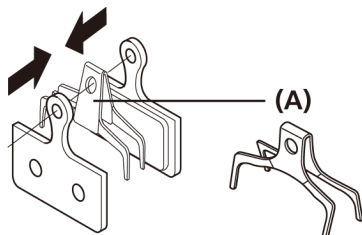
Tilspændingsmoment

3 mm unbrakonøgle/skruetrækker med kærv

2-4 Nm

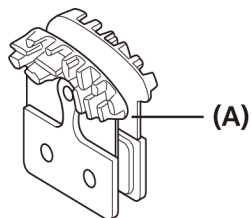
TEKNISKE TIP

- Montér spændefjederen til klodsen som vist på illustrationen. (De er mærket med L (venstre) og R (højre) på fjedrene.)



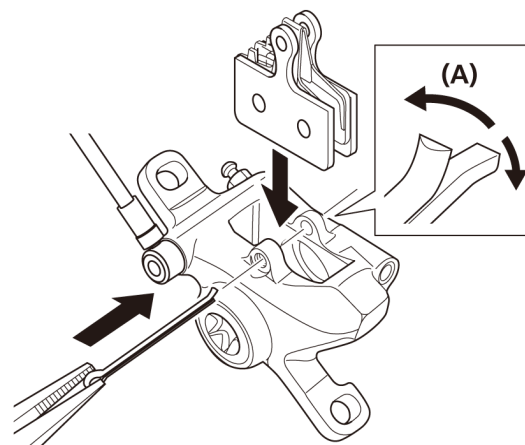
(A) Klodsspændefjeder

- Bremsekloids med finner har finner fortil og bagpå, så de skal monteres som vist i illustrationen.



(A) Klodser med finner

Ved splitstift



(A) Split

■ Type med internationalt standardbeslag

BEMÆRK

Til internationale standardbeslag bruges adaptere til kalibere til post-type-beslag. (Der fås separate adaptere til for og bag.)

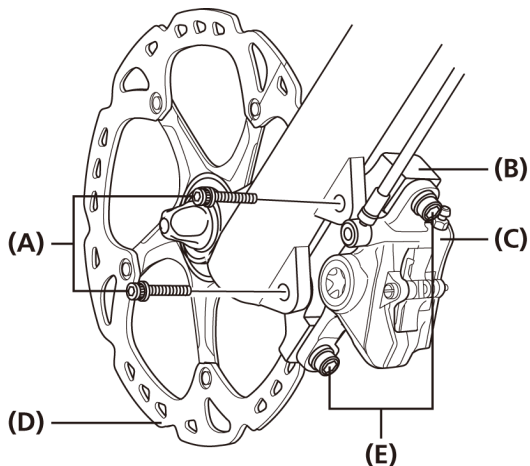
1. Først monteres adapteren, derefter fastgøres kaliberne midlertidigt til stellet.

TEKNISKE TIP

Kaliberne må ikke kunne bevæge sig sidelæns.

2. Tryk på bremsegrebet, så skivebremserotoren bliver holdt fast af bremseklodserne, og stram så kaliberens spændebolte.

Forhjul

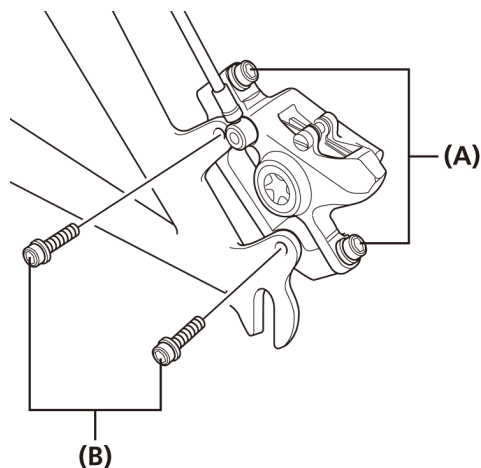


- (A) Spændebolt til adapter
- (B) Adapter
- (C) Kaliber
- (D) Skivebremserotor
- (E) Kaliberspændebolt

Tilspændingsmoment

6-8 Nm

Baghjul



- (A) Kaliberspændebolt
- (B) Spændebolt til adapter

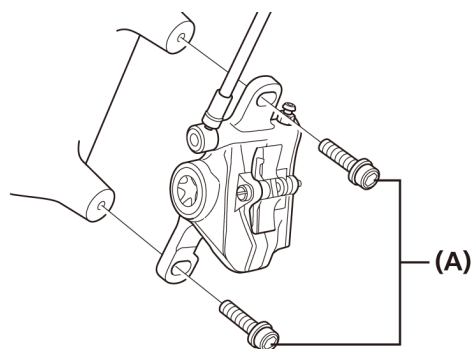
Tilspændingsmoment

6-8 Nm

■ Post mount-type

1. Monter kaliberen midlertidigt på stellet (så kaliberen ikke kan bevæge sig sidelæns).
2. Tryk på bremsegrebet, så skivebremserotoren bliver holdt fast af bremseklodserne, og stram så kaliberens spændebolte.

Forhjul



- (A) Kaliberspændebolt

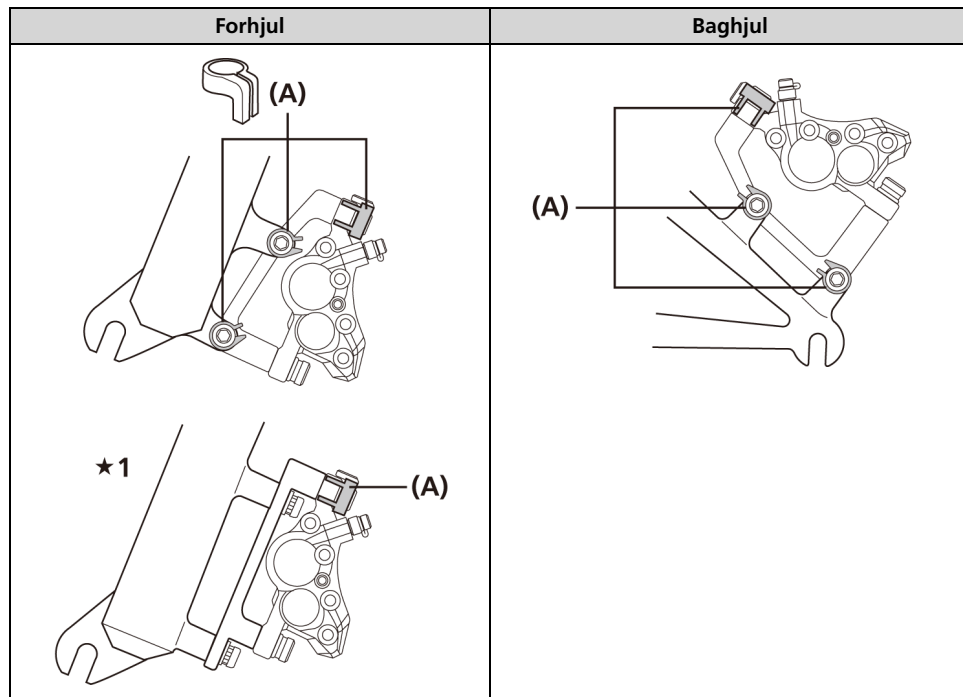
Tilspændingsmoment

6-8 Nm

Sådan modvirkes, at stelmonterningsbolte løsner sig

Du kan forhindre boltene i at falde ud ved hjælp af enten hættemetoden eller kabelmetoden.
Brug den metode, som passer til forgaflen og stellet.

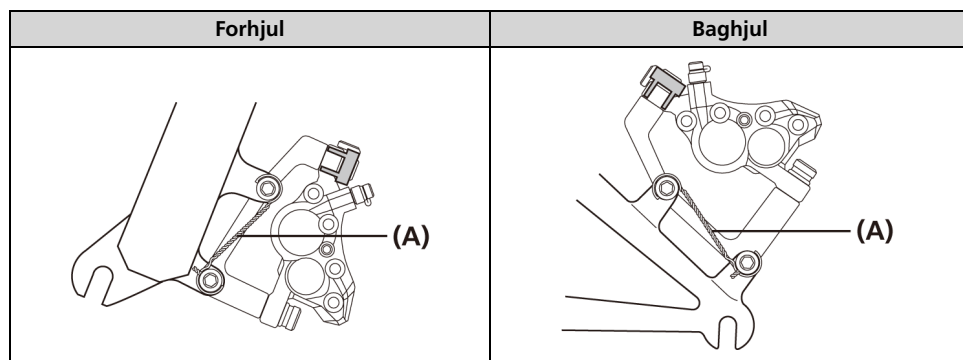
■ Hættemetode



★1 Post-type

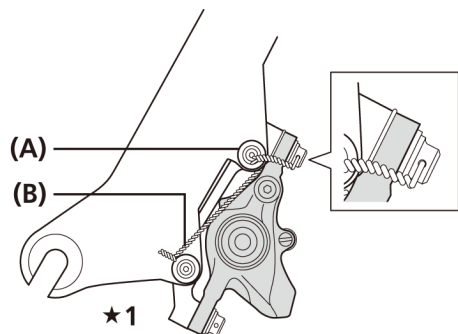
(A) Hætte

■ Kabelmetode



(A) Kabel

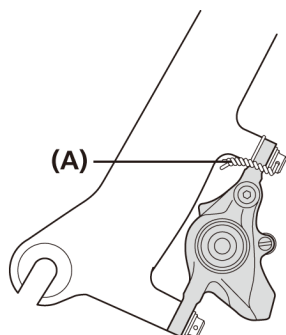
1. Fastgør de to bolte med et kabel som vist på illustrationen for at forhindre boltene i at løsne sig.



★1 Vikl kablet rundt om spændebolten mellem justeringsanordningen og stellet som vist på illustrationen.

(A) Bolt
(B) Kabel

Post-type

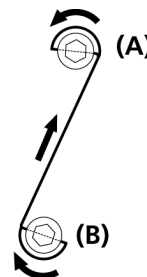


(A) Kabel

TEKNISKE TIP

Hvis bolt [1] løsner sig (drejer mod uret), vil kablet trække i bolt [2] i fastspændingsretningen (med uret). Bolt [2] kan imidlertid ikke drejes længere i fastspændingsretningen. Således forhindres bolt [1] i at løsne sig, da den også er forbundet via kablet.

Hvis én af boltene løsner sig, vil det skabe et træk i kablet, som vil stramme den anden bolt. Dette forhindrer med andre ord boltene i at løsne sig.

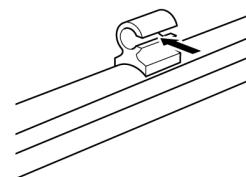


(A) Bolt [1]
(B) Bolt [2]

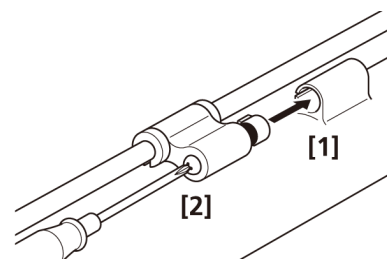
■ Montering af kablet

1. Til C-formede førere og den almindelige type kabelstop bruges den særlige Shimano kabelstøtte (ekstraudstyr) til fastgørelse som vist i illustrationen.

C-formet fører



Almindelig type kabelstop



Tilspændingsmoment
0,3-0,5 Nm

2. Betjen bremsegrebet flere gange og tjek, om bremserne fungerer normalt. Tjek også for olielækager.

VEDLIGEHOVELSE (HYDRAULISKE SKIVEBREMSE)

Udskiftning af bremseklods

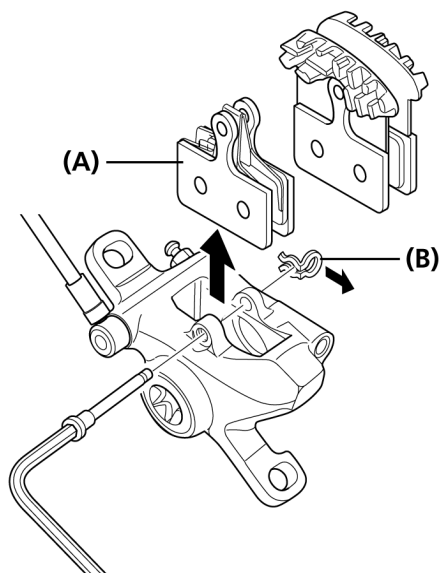
BEMÆRK

Dette bremsesystem justerer automatisk spillerummet mellem skivebremserotoren og bremseklodserne, ved at stemplet stikker gradvist længere frem i takt med bremseklodsernes nedslidning. Derfor skal stemplet skubbes ind, når bremseklodserne udskiftes.

TEKNISKE TIP

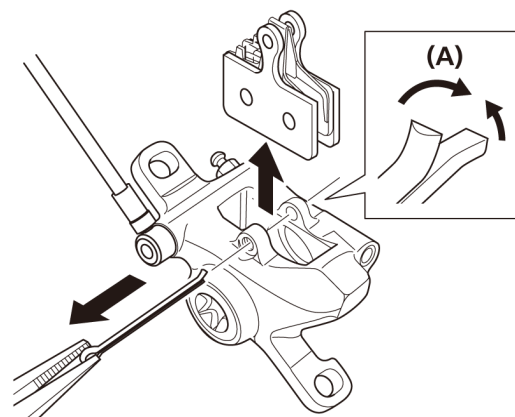
Hvis der er olie på bremseklodserne, hvis de er slidt ned til 0,5 mm tykkelse, eller hvis bremseklodsfjedrene forstyrrer skivebremserotorens funktion, skal bremseklodserne udskiftes.

1. Afmonter hjulet fra stellet, og afmonter bremseklodserne som vist.



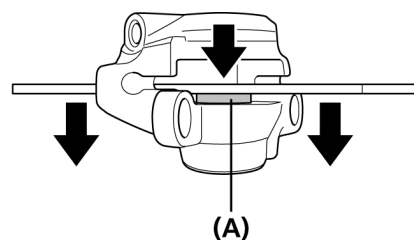
(A) Bremseklods
(B) Låsering

Ved splitstift



(A) Split

2. Rengør stemplet og stempelområdet.
3. Brug et fladt værktøj til at skubbe stemplerne lige ind, så langt de kan. Pas på, du ikke forvrider stemplerne.

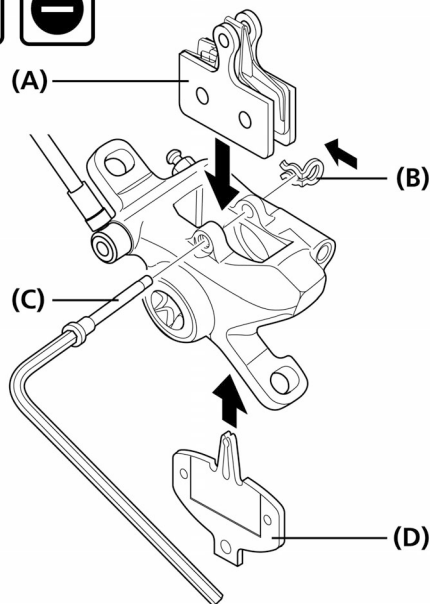


(A) Stempel

BEMÆRK

Du må ikke skubbe stemplerne med et skarpt værktøj. Det kan beskadige stemplerne.

4. Montér de nye bremseklodser, bolten og klodsafstandsstykket (rød). Sørg også for at montere låseringen på dette tidspunkt.



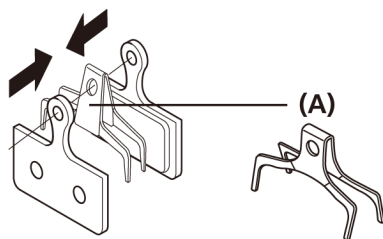
- (A) Bremseklods
- (B) Låsering
- (C) Bolt
- (D) Afstandsstykke til bremseklods (rød)

Tilspændingsmoment

3 mm unbrakonøgle/skruetrækker med kær
2-4 Nm

TEKNISKE TIP

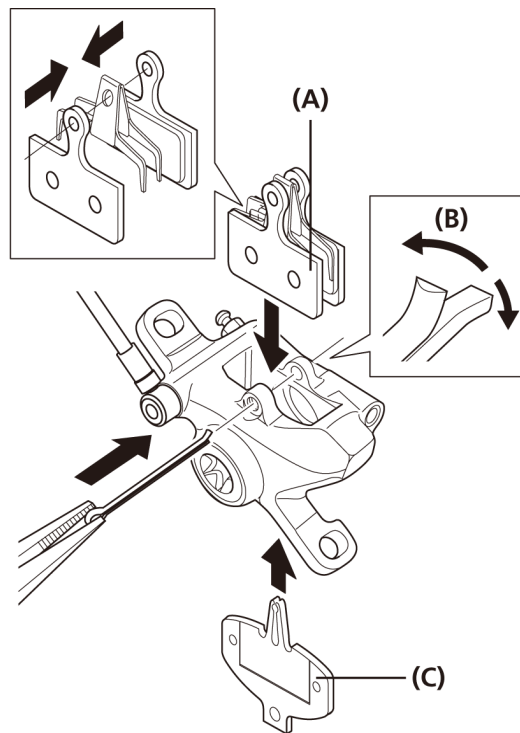
Montér spændefjederen til klodsen som vist på illustrationen. (De er mærket med L (venstre) og R (højre) på fjedrene.)



- (A) Klodsspændefjeder

Ved splitstifttyper

Monter de nye bremseklodser med splitbenene og derefter bremseklodsernes afstandsstykker (røde). Når det er gjort, skal splitbenene åbnes.



- (A) Bremseklods
- (B) Split
- (C) Afstandsstykke til bremseklods (rød)

5. Træk gentagne gange i bremsegrebet for at kontrollere, at det er stift at betjene.
6. Fjern klodsafstandsstykket, montér hjulet og se efter, at skivebremserotoren og kalibren ikke griber ind i hinandens funktion. Hvis de rører hinanden, skal du justere dem jf. afsnittet "Montering af bremsecalipere og fastgørelse af slange".

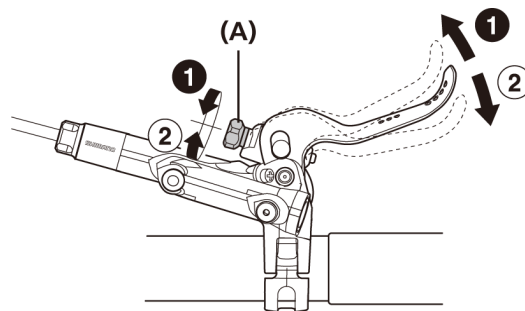
Justering af stempler, som ikke fungerer korrekt

Kalibermekanismen har to stempler. Hvis disse stempler ikke fungerer ordentligt, hvis de stikker uens frem, eller hvis bremseklodserne forbliver i kontakt med skivebremserotoren, skal du justere stemplerne ved at følge proceduren nedenfor.

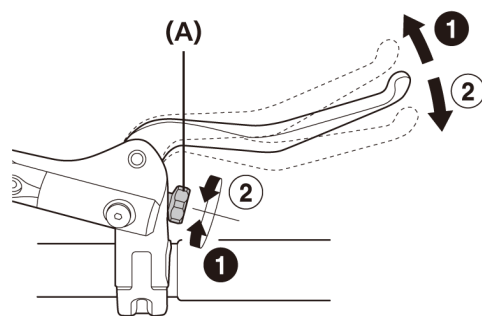
1. Fjern hjulet og bremseklodserne. Rengør stemplet og stempelområdet.
2. Brug et fladt værktøj til at skubbe stemplerne lige ind, så langt de kan. Pas på, du ikke forvrider stemplerne. Du må ikke skubbe stemplerne med et skarpt værktøj. Det kan beskadige stemplerne.
3. Montér bremseklodserne og klodsafstandsstykket (rød).
4. Tryk bremsegrebet så langt ned som muligt og betjen det dernæst adskillige gange, så de to stempler flyttes til deres udgangspositioner.
5. Fjern klodsafstandsstykket, montér hjulet og se efter, at skivebremserotoren og bremseklodserne ikke griber ind i hinandens funktion. Hvis de er i berøring med hinanden, skal du løsne monteringsboltene og justere, indtil de ikke længere er i berøring.

Justering af grebvandring

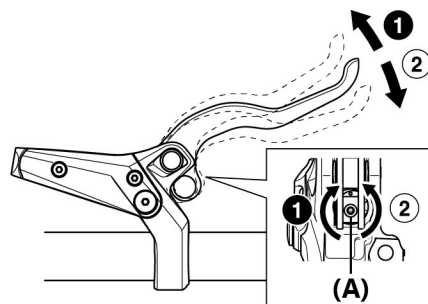
Stram justeringsboltene (med uret) for at øge vandringen og løsne den (mod uret) for at mindske vandringen.



(A) Grebets justeringsbolt



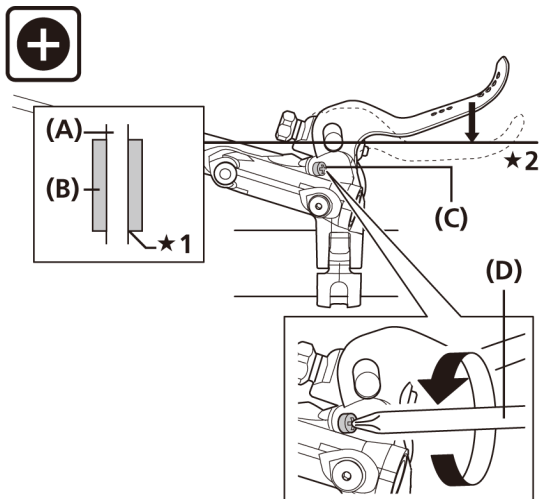
(A) Grebets justeringsbolt



(A) Grebets justeringsbolt

Justering af fri vandring

Når frivandringens justeringskrue løsnes, øges bremsegrebets frie vandring, så du kan justere det til den ønskede indstilling.



★1 Kontakt

★2 Bremseklodsens kontaktpunkt

(A) Skivebremserotor

(B) Bremseklods

(C) Skrue til justering af frivandring

(D) Skruetrækker

Udskiftning af olie

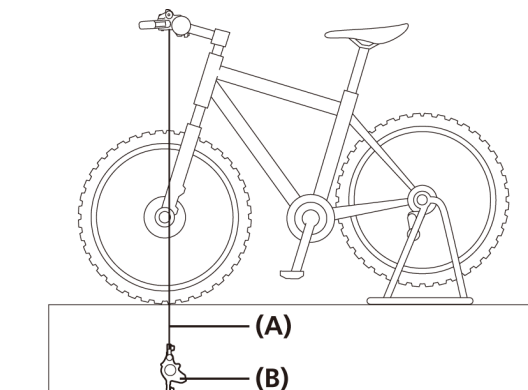
Det anbefales at udskifte olien i beholderen, hvis den er stærkt misfarvet.

Sæt en slange med en pose til udluftningsventilen, luk op for udluftningsventilen og uddræn olien. Nu kan bremsegrebet betjenes som hjælp til at aftappe olien. Når væsken er drænet, skal du fylde frisk bremsevæske på i overensstemmelse med afsnittet "Påfyldning af olie og udluftning". Brug udelukkende ægte Shimano mineralsk olie.

Bortskaf den brugte olie i efter de gældende krav for bortskaffelse.

Påfyldning olie og udluftning

Mens afstandsstykket (gult) til udluftning stadig sidder på kalibrene, skal du sætte cyklen i et cykelophæng eller lignende som vist på illustrationen.



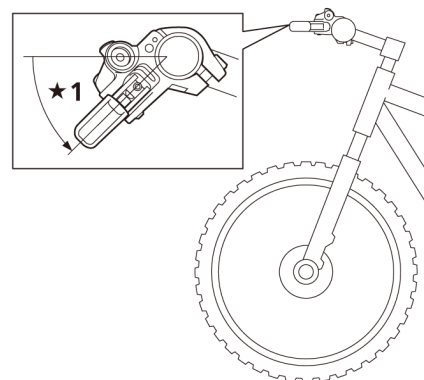
(A) Slange

(B) Kaliber

BEMÆRK

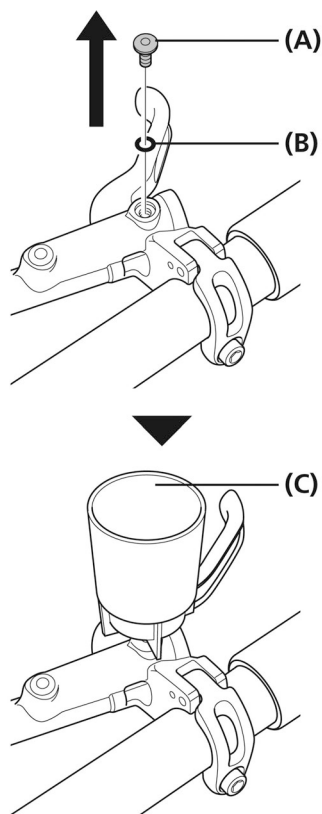
Når du dræner luft fra kalibren, skal du bruge SM-DISC (olietragt og olieprop).

1. Sæt bremsegrebet i en kørestilling på 45° i forhold til jorden.



★1 45°

2. Afmonter den øverste udluftningskrue og O-ring og indsæt olietragten.

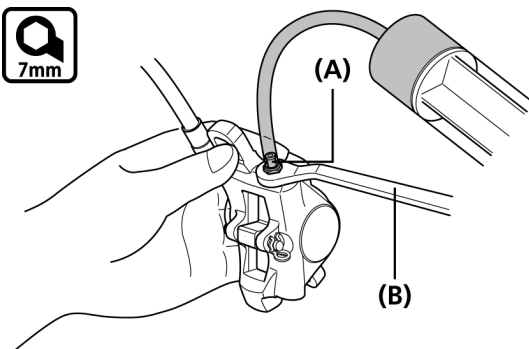


- (A) Udluftningskrue
(B) O-ring
(C) Olietragt

TEKNISKE TIP

Indsæt ikke olieproppen endnu.

3. Sæt en 7 mm topnøgle omkring, fyld sprøjten med olie, tilslut en slange til udluftningsventilen, og løs udluftningsventilen med 1/8-del af en omgang for at åbne den. Tryk på sprøjtestemplet for at påfylde olien. Oliens vil begynde at flyde ud af olietragten. Bliv ved at påfylde olie, indtil der ikke er flere luftbobler i den udstrømmende olie.



- (A) Udluftningsventil
(B) 7 mm topnøgle

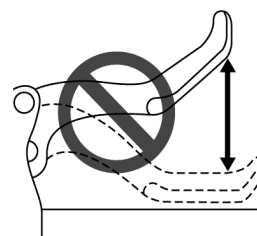
4. Når der ikke er flere luftbobler i olien, skal du lukke midlertidigt for udluftningsventilen.

BEMÆRK

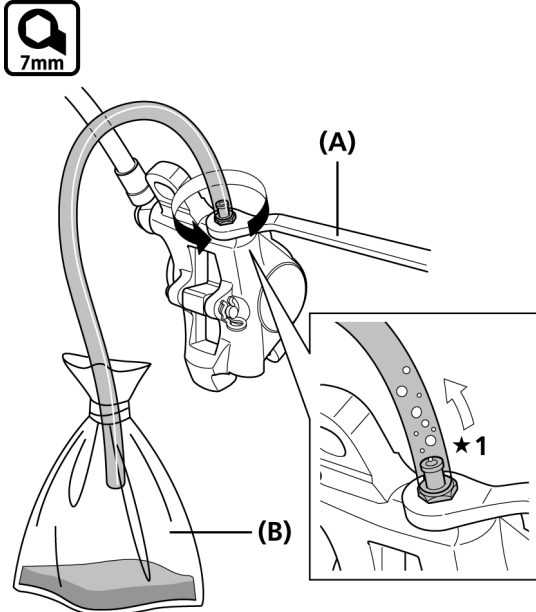
Fastgør bremsekaliberen i en skruestik, så slangen ikke går løs ved et uheld.

Bremsegrebet må ikke trækkes og slippes gentagne gange.

Hvis du gør det, kan der strømme olie uden luftbobler ud, mens der stadig kan være luftbobler i olien i bremsekaliberen, så udluftningen tager længere tid. (Hvis bremsegrebet trækkes og slippes gentagne gange, skal al olien aftappes og ny olie påfyldes).



5. Anbring en 7 mm topnøgle som vist på illustrationen og tilslut derefter posen til slangen. Slut slangen til udluftningsventilen, og løsn udluftningskruen. Efter et stykke tid flyder olien og luftboblerne af sig selv fra udluftningsventilen ind i slangen. Det er således nemt at udskille størstedelen af bremsesystemets tilbageværende luftbobler.



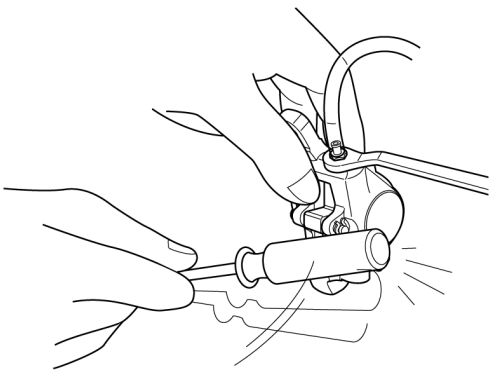
★1 Luftbobler

(A) 7 mm topnøgle

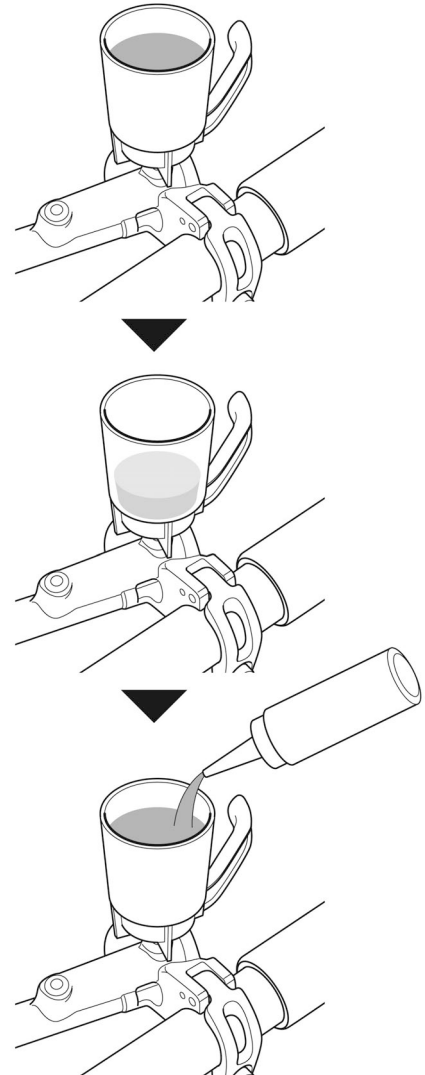
(B) Pose

TEKNISKE TIP

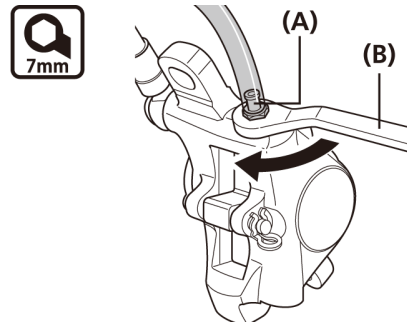
Det kan hjælpe at ryste slangen lidt, at banke let på bremsebeholderen eller bremsekaliberen med en skruetrækker eller at flytte lidt på kaliberen.



6. Væskenniveauet i tragten vil falde på dette tidspunkt, så sørg for at blive ved med at fylde tragten med olie, så væskenniveauet opretholdes, og der ikke trænger luft ind.



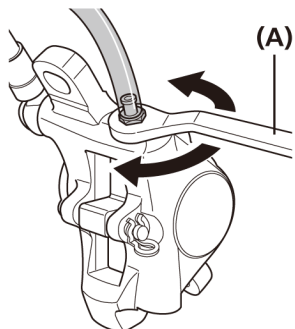
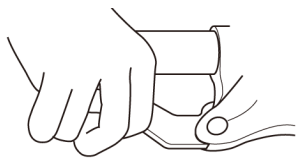
7. Når der ikke længere kommer luftbobler fra udluftningsventilen, skal du lukke udluftningsventilen midlertidigt.



(A) Udluftningsventil

(B) 7 mm topnøgle

8. Mens du holder bremsegrebet nede, skal du skiftevis hurtigt åbne og lukke udluftsventilen (i ca. 0,5 sekunder af gangen) for at frigøre eventuelle luftbobler, der måtte sidde i kalibrene. Udfør denne procedure 2-3 gange. Spænd derefter udluftsventilen igen.



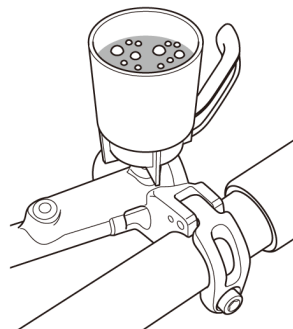
(A) 7 mm topnøgle

Tilspændingsmoment

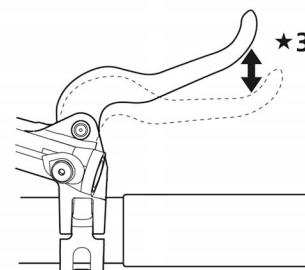
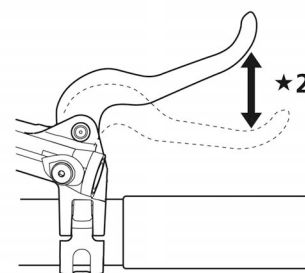
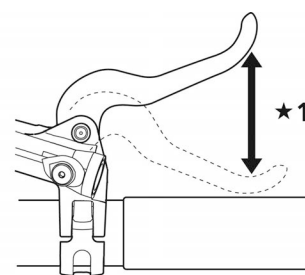
7 mm topnøgle

4-6 Nm

9. Hvis bremsegrebet betjenes nu, vil eventuelle luftbobler i systemet stige op gennem hullet og ind i olietragten. Når der ikke længere kommer flere bobler, skal du trække bremsegrebet så langt ind som muligt. Grebet er normalt stift på dette tidspunkt.



Betjening af grebet



★1 Løs

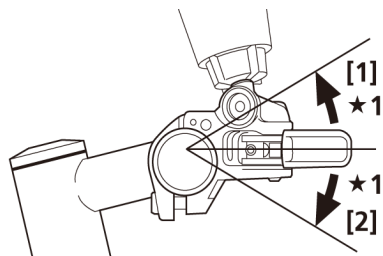
★2 Lidt stiv

★3 Stiv

BEMÆRK

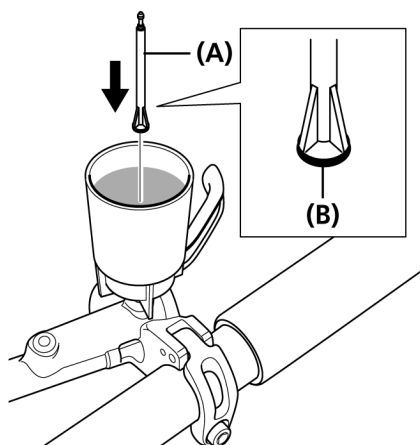
Hvis bremsegrebet ikke er stift at betjene, skal du udføre fremgangsmåden igen, begyndende fra trin 5.

10. Indstil grebsenheden til vandret position som vist på illustrationen, vip den 30° i retning af [1], og udfør derefter trin 9 for at kontrollere, at der ikke er mere luft tilbage. Vip efterfølgende grebsenheden 30° i retning af 2 og udfør igen trin 9 for at kontrollere, at der ikke er mere luft tilbage. Hvis der kommer luftbobler ud, skal du udføre ovennævnte fremgangsmåde igen, indtil der ikke er flere.



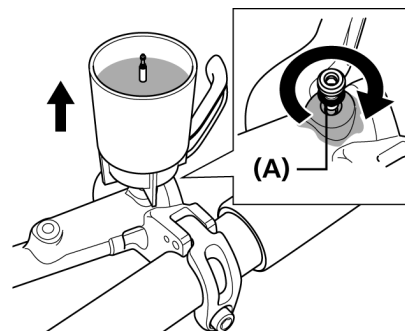
★1 30°

11. Sæt olieproppen i olietragten, så siden med O-ring vender nedad.



(A) Olieprop
(B) O-ring

12. Fjern olietragten, mens olieproppen stadig sidder i og sæt dernæst O-ring på udluftsventilen og stram den, indtil noget olie flyder ud for at være sikker på, at der ikke sidder luftbobler tilbage inde i beholderen.



(A) O-ring

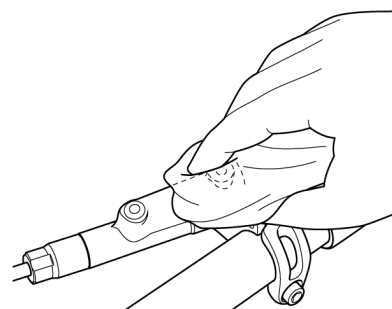
Tilspændingsmoment

0,3-0,5 Nm

BEMÆRK

Bremsegrebet må ikke betjenes. Hvis det betjenes, er der risiko for indtrængen af luftbobler i cylinderen.

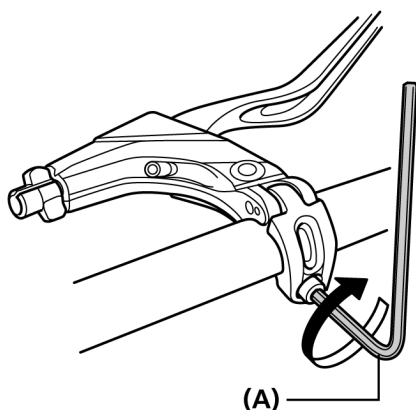
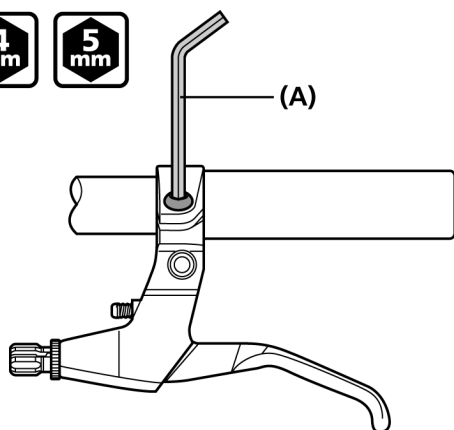
13. Aftør eventuel overløbet olie.



MONTERING (V-BREMSE)

Montering af bremsegreb

Brug et styrgreb med en maks. udvendig diameter på 32 mm.



(A) 4 mm unbrakonøgle/5 mm unbrakonøgle

Tilspændingsmoment

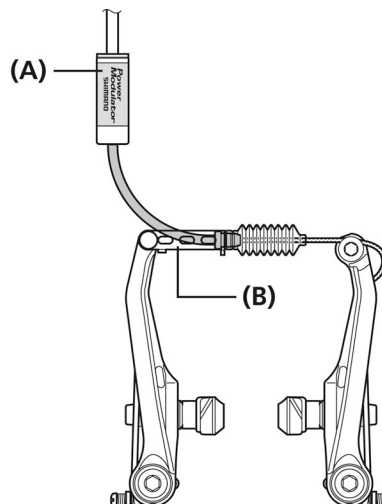
4 mm unbrakonøgle/5 mm unbrakonøgle
6-8 Nm

BEMÆRK

På kulfiberstyr kan det være nødvendigt at bruge et lavere tilspændingsmoment for at sikre, at styret ikke bliver beskadiget. Få oplysninger om det rette tilspændingsmoment for kulfiberstyret fra cyklens eller styrets producent.

Montering af kraftmodulatoren

1. Monter kraftmodulatoren til V-bremserne som vist på illustrationen.

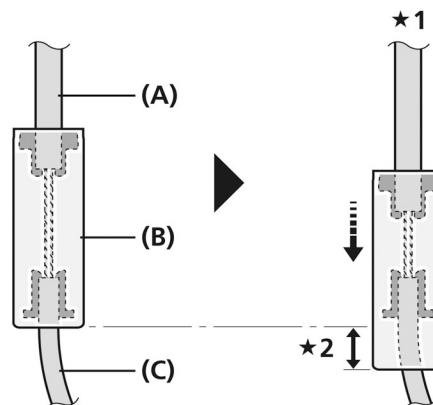


(A) Kraftmodulator

(B) V-bremse

BEMÆRK

Når bremsene aktiveres, bevæger kraftmodulatoren sig ca. 8 mm mod inderkableføreren; sørg for, at yderkablet er langt nok hertil.



★1 Når bremsen aktiveres

★2 Ca. 8 mm

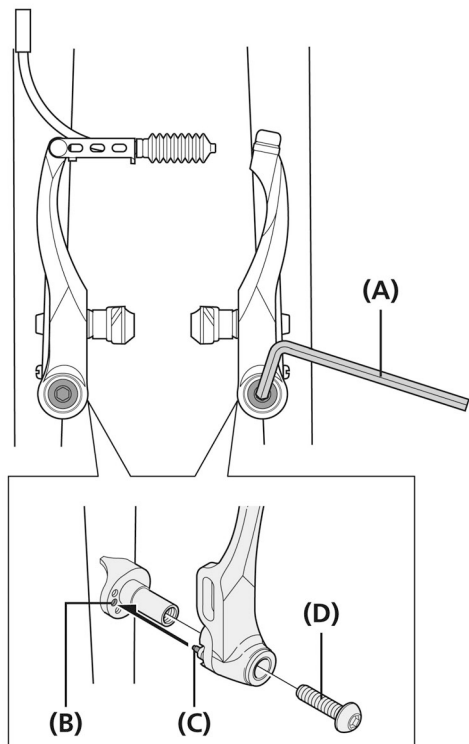
(A) Yderkabel

(B) SM-PM70/SM-PM40

(C) Inderkablefører

Montering af V-bremser

1. Indsæt bremsekaliberens stopstift i midterste fjederhul i stallets monteringsstuds, og fastgør dernæst bremsekaliberen til stellet med leddets spændebolt.

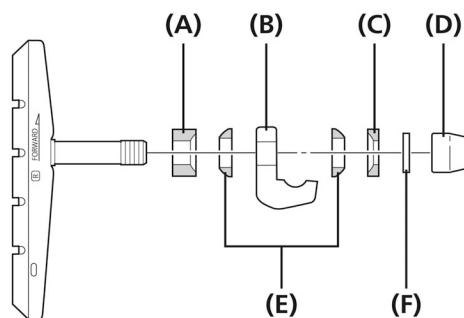
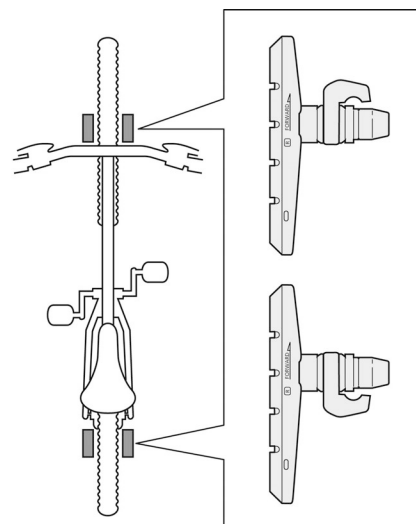
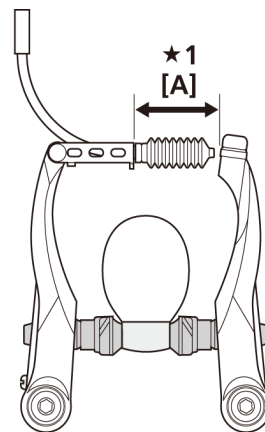


- (A) 5 mm unbrakonøgle
- (B) Fjederhul
- (C) Stopstift
- (D) Leddets spændebolt

Tilspændingsmoment

5 mm unbrakonøgle
5-7 Nm

2. Tryk skoen mod fælgen, og juster skoens fremspring ved at udskifte spændeskive B (tyk eller tynd), så dimension A er mindst 32 mm.

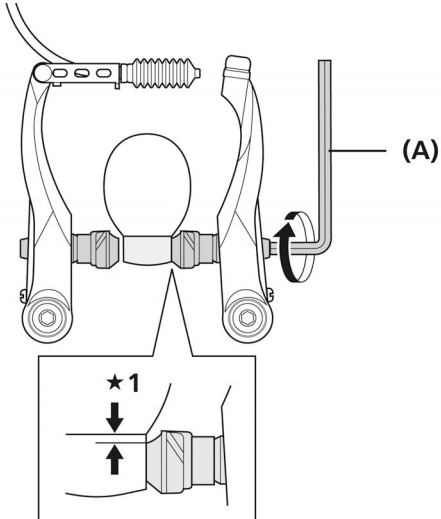


★1 A: 32 mm eller mere

- (A) Skive B (tyk)
- (B) Monteringsled til sko
- (C) Skive B (tynd)
- (D) Låsemøtrik til sko
- (E) Skive A
- (F) Skive

3. Hold skoen mod fælgen og stram skoens spændemøtrik.

5 mm



★1 1 mm

(A) 5 mm unbrakonøgle

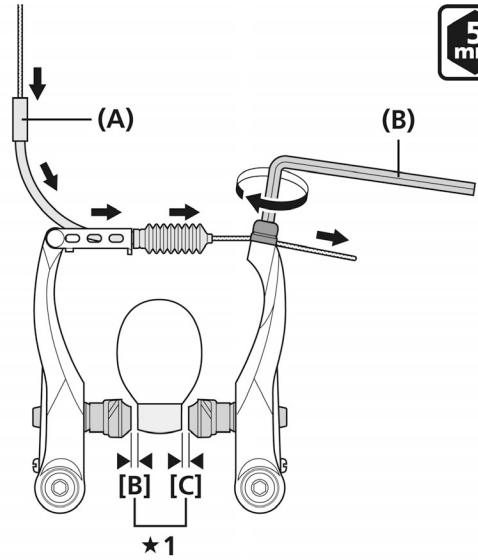
Tilspændingsmoment

5 mm unbrakonøgle

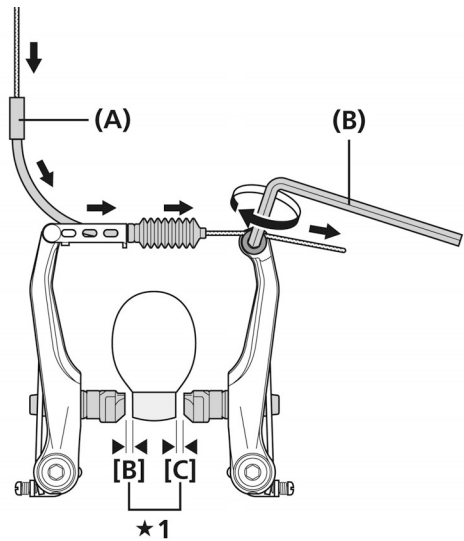
6-8 Nm

4. Før inderkablet gennem inderkableføreren, sørg for, at den samlede afstand mellem venstre og højre sko og fælgen er på 2 mm, og fastgør dernæst kabelspændebolten.

5 mm



★1



★1

★1 [B] + [C] = 2 mm

(A) Inderkablefører

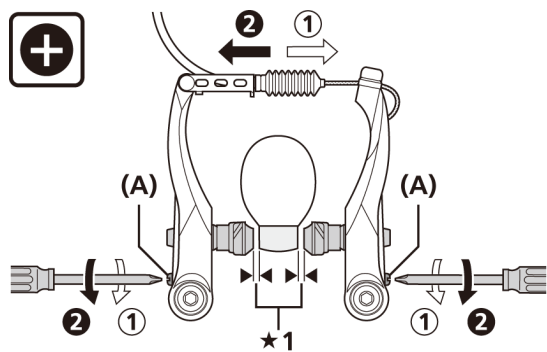
(B) 5 mm unbrakonøgle

Tilspændingsmoment

5 mm unbrakonøgle

6-8 Nm

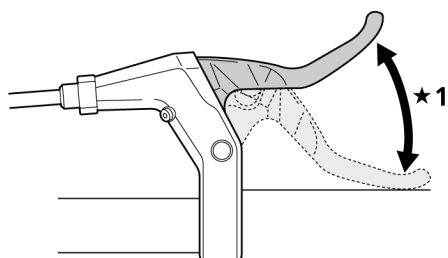
5. Juster balancen med fjederjusteringsboltene.



★1 1 mm

(A) Fjederjusteringsbolt

6. Tryk på bremsegrebet ca. 10 gange indtil det rører håndtaget, og kontrollér, at alt fungerer, som det skal, og at skoafstanden er korrekt, inden du tager bremserne i brug.

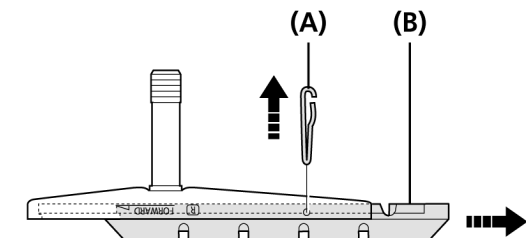


★1 Tryk ca. 10 gange

VEDLIGEHOVELSE (V-BREMSER)

Udskiftning af kassetesko

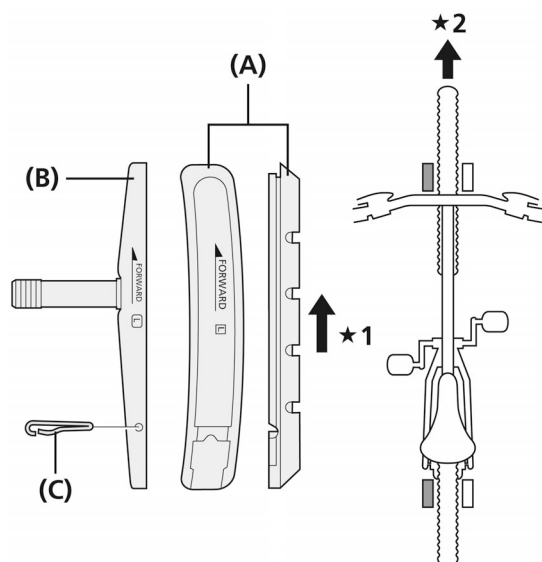
1. Fjern skoens spændestift og træk skoen langs rillen for at tage den ud af skoholderen.



- (A) Skoens spændestift
(B) Sko

2. Der er to forskellige typer sko og skoholdere til hhv. venstre og højre side. Skyd de nye sko ind i rillerne på bremseskoholderne, idet du er opmærksom på indsætningsretningen og placeringen af stifthullerne. Isæt skoens monteringsstifter.

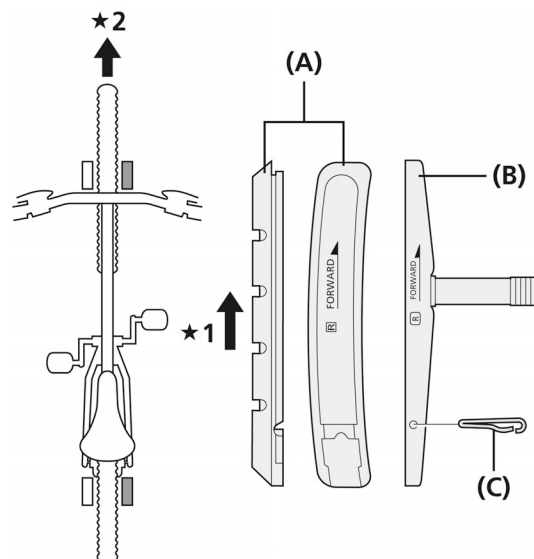
Til venstre (samme for og bag)



- ★1 Indsætningsretning for sko
★2 Forhjul

- (A) Sko
(B) Skoholder
(C) Skoens spændestift

Til højre (samme for og bag)



- ★1 Indsætningsretning for sko

- ★2 Forhjul

- (A) Sko
(B) Skoholder
(C) Skoens spændestift

BEMÆRK

Det er yderst afgørende, at skoens spændestift indsættes for at holde skoen ordentligt fast på plads.

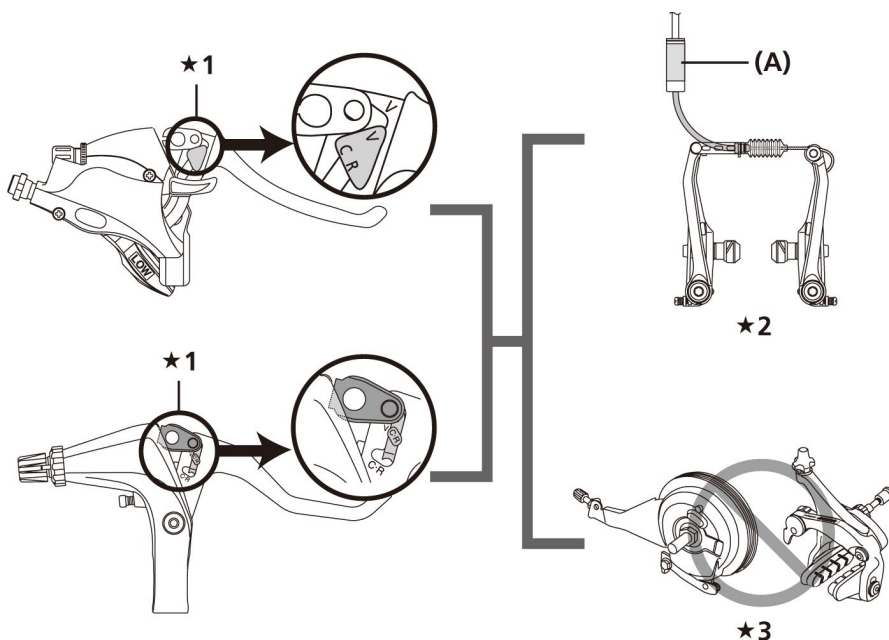
KOMPATIBILITET AF BREMSEGREB OG KONTAKT (V-BREMSE OG NAVRULLEBREMSE)

4-fingerbremsegreb er udstyrede med en kontakt, som skifter mellem V-BRAKE med modulortilstand og kaliber-/rullebremsetilstandene.

⚠ ADVARSEL

Hvis tilstanden ikke passer med den aktuelle type bremse, risikerer man at få utilstrækkelig eller overdreven bremsekraft. Vær forsigtig ved valg af korrekt tilstand til den tilsvarende bremse.

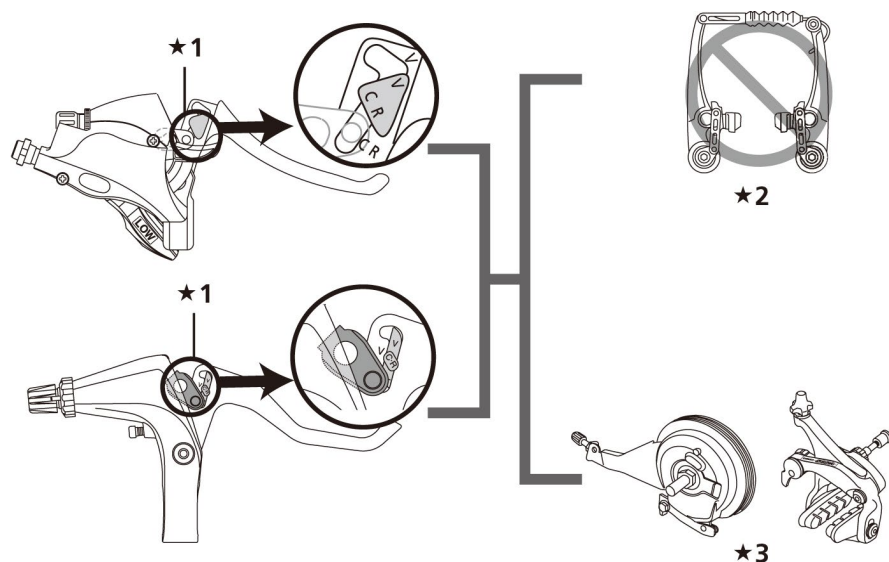
Til V-bremser (med kraftmodulator)



- ★1 V-position
- ★2 V-BRAKE-bremser med kraftmodulator
- ★3 Rullebremse/ Kaliberbremser

(A) Kraftmodulator

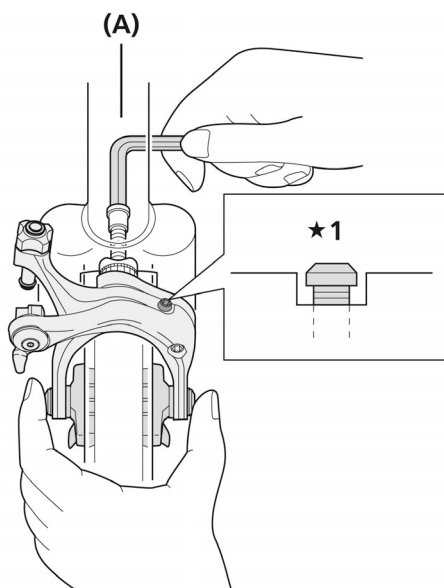
Til kaliberbremser/rullebremser



- ★1 Caliber/Rulle (C R) bremse-position
- ★2 V-bremser
- ★3 Rullebremse/ Kaliberbremser

MONTERING (KALIBERBREMSE MED DOBBELT DREJETAP)

1. Montering af bremsekaliberen. Tryk bøjlen sammen og indstil, mens bremsekoen er i fast kontakt med fælgen.



- ★1 Den almindelige stilling under monteringen er, når hovedet af centreringsjusterskruen sidder som vist på illustrationen.

(A) 5 mm unbrakonøgle

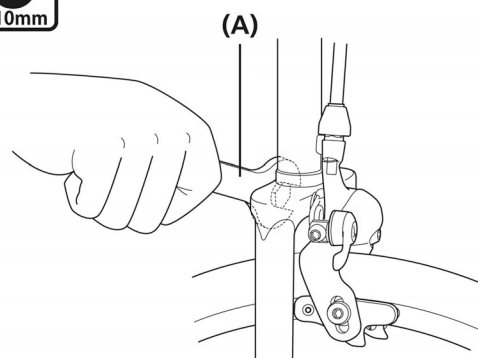
Tilspændingsmoment

5 mm unbrakonøgle
8-10 Nm

BEMÆRK

Hvis bremsearmen rører stellet, når du drejer styret, skal du påsætte den medfølgende stelbeskyttelsesmærkat.

Til møtriktype



(A) 10 mm fastnøgle

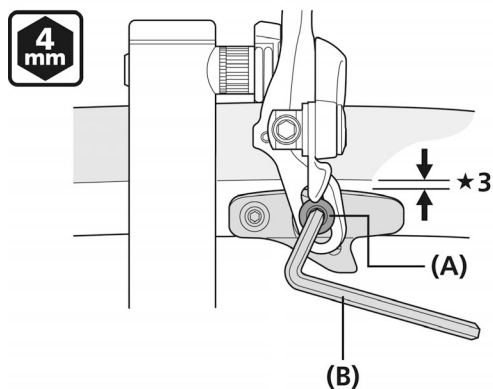
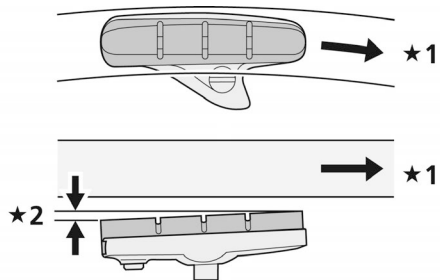
Tilspændingsmoment

10 mm fastnøgle
8-10 Nm

BEMÆRK

Hvis bremsearmen rører stellet, når du drejer styret, skal du påsætte den medfølgende stelbeskyttelsesmærkat.

2. Juster bremseskoens position og fastgør bremseskoen forsvarligt. Når du har justeret bremseskoens position, således at skoens og fælgens overflade er som vist på illustrationen, strammes skoens spændebolt.



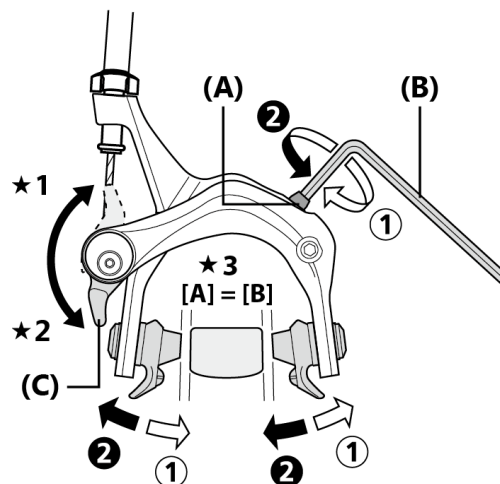
- ★1 Fælgrotationsretning
- ★2 Sporing (toe-in) 0,5 mm
- ★3 1 mm eller mere

- (A) Monteringsbolt til sko
- (B) 4 mm unbrakonøgle

Tilspændingsmoment

4 mm unbrakonøgle
5-7 Nm

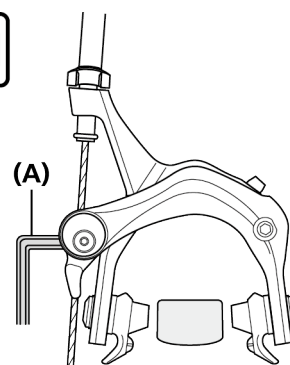
3. Flyt quickrelease-grebet til den lukkede stilling og juster frigangen til bremseskoene som vist på billedet.



- ★1 Åben
- ★2 Luk
- ★3 1,5-2 mm
 (juster, så skoafstanden i højre og venstre side er ens)

- (A) Centreringsjusterbolt
- (B) 3 mm unbrakonøgle
- (C) Kvikudløsergreb

4. Fastgør bremsekablet.

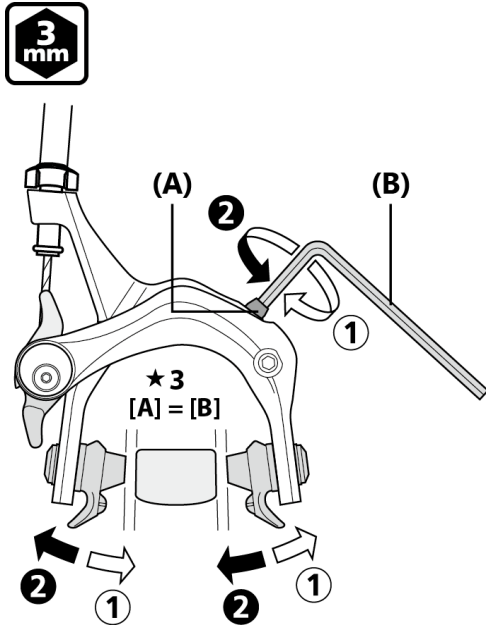


- (A) 5 mm unbrakonøgle

Tilspændingsmoment

5 mm unbrakonøgle
6-8 Nm

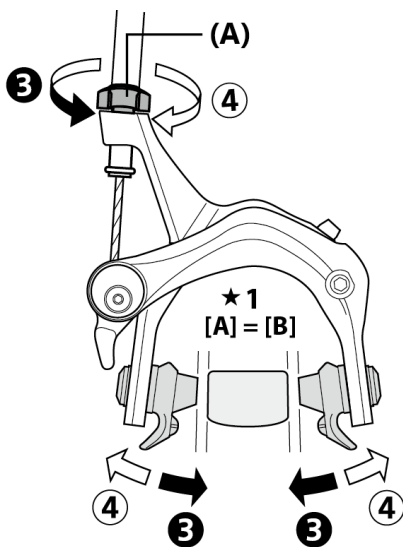
5. Centreringen af bremseskoen finjusteres med centreringsjusterbolten.



★3 1,5-2 mm
(juster, så skoafstanden i højre og venstre side er ens)

- (A) Centreringsjusterbolt
(B) 3 mm unbrakonøgle

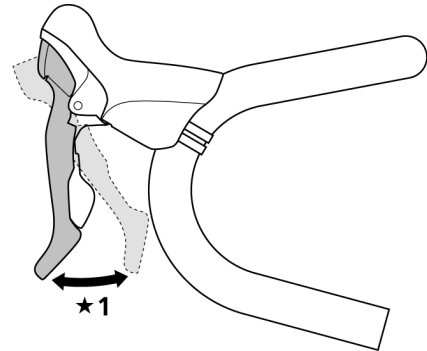
6. Juster bremseskoens frigang igen. Drej på kabeljusteringsmøtrikken for at genjustere skoafstanden.



★1 1,5-2 mm
(juster, så skoafstanden i højre og venstre side er ens)

- (A) Kabeljusteringsmøtrik

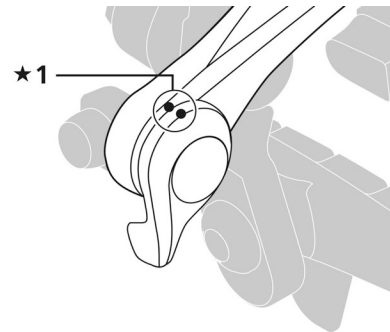
7. Tjek bremserne. Tryk på bremsegrebet ca. 10 gange indtil det rører håndtaget, og kontrollér, at alt fungerer, som det skal, og at skoafstanden er korrekt, inden du tager bremserne i brug.



★1 Tryk ca. 10 gange

TEKNISKE TIP

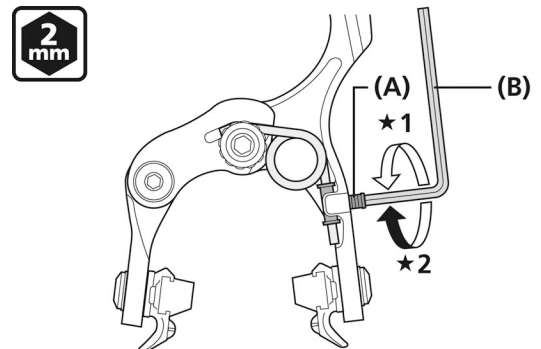
På modeller med et CLOSE-positionsmærke på quickrelease-grebet og siden af bremsekalibren skal mærkerne være ud for hinanden., skal mærkerne flugte. Tjek nu at der kommer et klik.



★1 CLOSE-positionsmærke (luk)

Justering af bøjleens fjederspænding

Fjederjusteringsbolten kan bruges til at justere buens fjederspænding.



★1 Reducerer fjederkraften

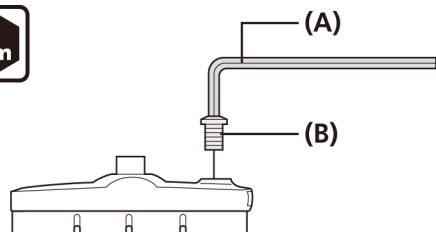
★2 Øger fjederkraften

- (A) Fjederjusteringsbolt
(B) 2 mm unbrakonøgle

VEDLIGEHOEDSELSE (KALIBERBREMSE MED DOBBELT DREJETAP)

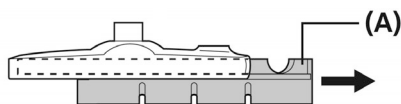
Udskiftning af bremsskoen

1. Afmonter monteringsbolten.



- (A) 2 mm unbrakonøgle
(B) Monteringsbolt

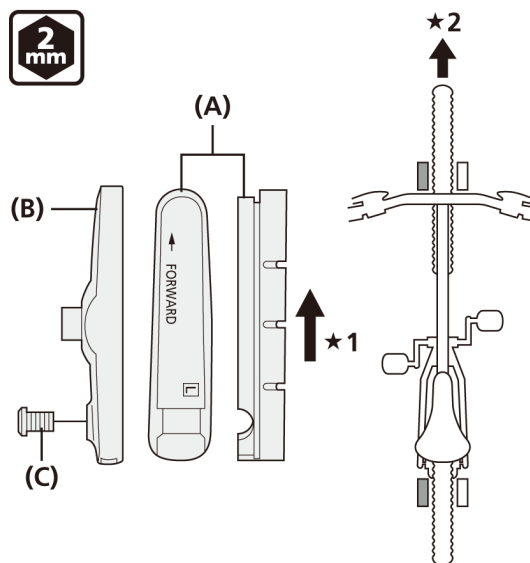
2. Fjern skoens ved at skyde den langs rillen på skoholderen.



- (A) Sko

3. Der er to forskellige typer sko og skoholdere til hhv. venstre og højre side. Skyd de nye sko ind i rillerne på bremsskoholderne, idet du er opmærksom på indsætningsretningen og placeringen af bolthullerne. Spænd monteringsbolten.

Til venstre (samme for og bag)

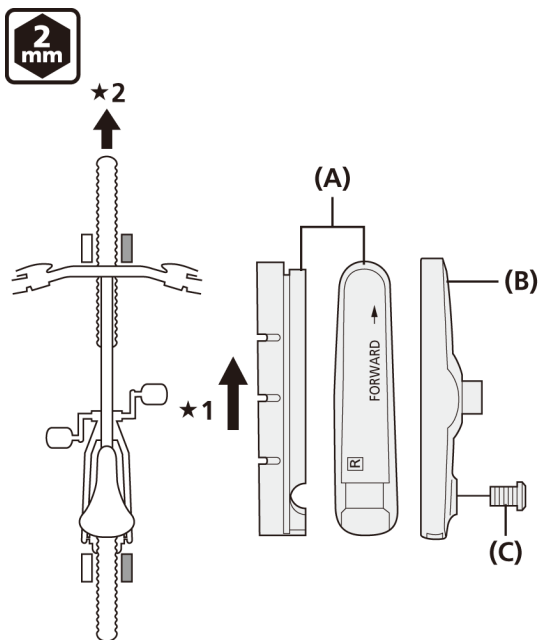


*1 Indsætningsretning for sko

*2 Forhjul

- (A) Sko
(B) Skoholder
(C) Monteringsbolt

Til højre (samme for og bag)



★1 Indsætningsretning for sko

★2 Forhjul

(A) Sko

(B) Skoholder

(C) Monteringsbolt

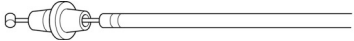
Tilspændingsmoment

2 mm unbrakonøgle

1-1,5 Nm

SPECIFIKATIONER (FÆLGBREMSER)

For at få bedst mulig ydelse, anbefaler vi, at følgende kombination benyttes.

Serie	CT90
Bremsegreb	ST-CT90/ST-CT95 SB-CT90/SB-CT91
Cantileverbremser	BR-CT91
Kabel	

Fælgbremse

Modelnummer	BR-CT91	
Størrelse på bue	M	L
Type led	Enhedsled (sporingstype)	
Længde på ledkabel	A/73	A/73
	B/82	B/82
	-	C/106
	-	D/93

Bremsegreb

Modelnummer	ST-CT90/ST-CT95/SB-CT90/SB-CT91
Klampediameter	22,2 mm

TEKNISKE TIP

- Hvis leddets længde er den samme, kan man bruge ethvert ledkabel, selvom typen er en anden.
- Kontakt købsstedet, hvis du har spørgsmål om brug og vedligeholdelse af produktet.

MONTERING (FÆLGBREMSE)

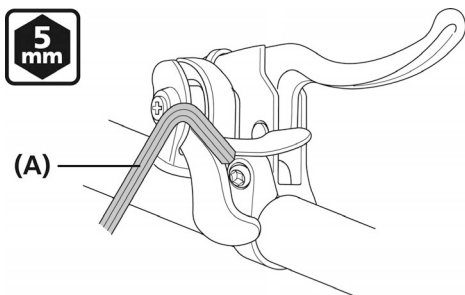
Montering af bremsegreb

TEKNISKE TIP

Brug et styrgreb med en udvendig diameter på $\varnothing 32$ mm eller derunder.

1. Monter bremsegrebet.

ST-CT90/ST-CT95

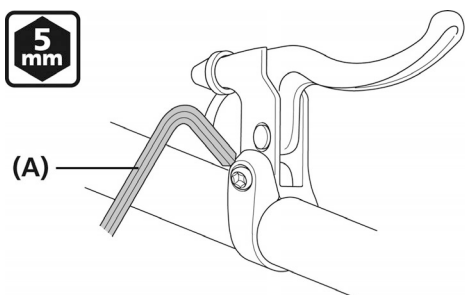


(A) 5 mm unbrakonøgle

Tilspændingsmoment

5 mm unbrakonøgle
6-8 Nm

SB-CT90/SB-CT91



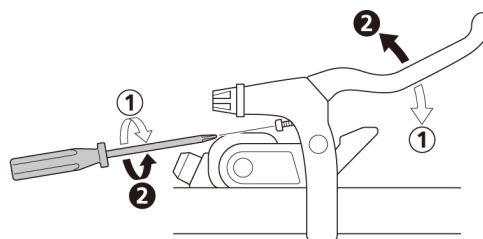
(A) 5 mm unbrakonøgle

Tilspændingsmoment

5 mm unbrakonøgle
6-8 Nm

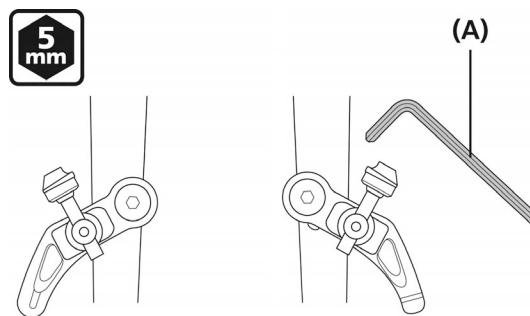
2. Tilslut bremsekablet.

3. Juster grebets vandring. (kun for ST-CT95)



Montering af bremsekaliber

1. Monter bremsekaliberen på stellet.

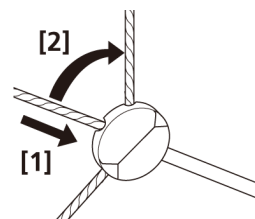


(A) 5 mm unbrakonøgle

Tilspændingsmoment

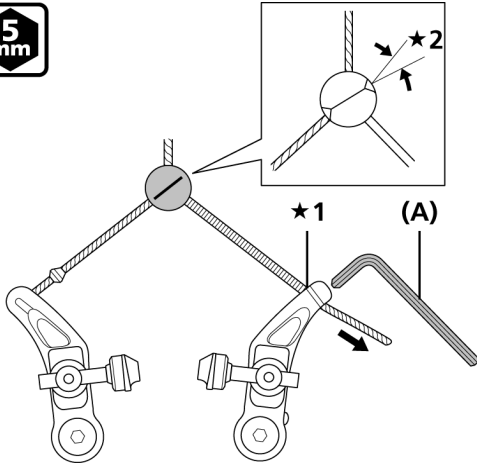
5 mm unbrakonøgle
5-7 Nm

2. Sæt kablet på kabelhænger.



3. Stram kablet midlertidigt, så kabelhængeren er i positionen på illustrationen.

5 mm



★1 Rører

★2 3°

(A) 5 mm unbrakonøgle

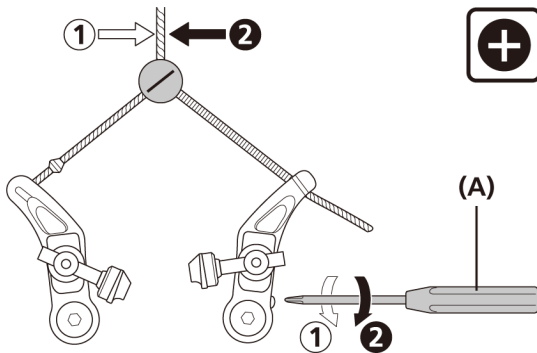
Midlertidigt tilspændingsmoment

5 mm unbrakonøgle

0,5-1 Nm

4. Drej fjederjusterbolten, så kabelhængerer placeres lige ud for yderkabelholderen.

1 2

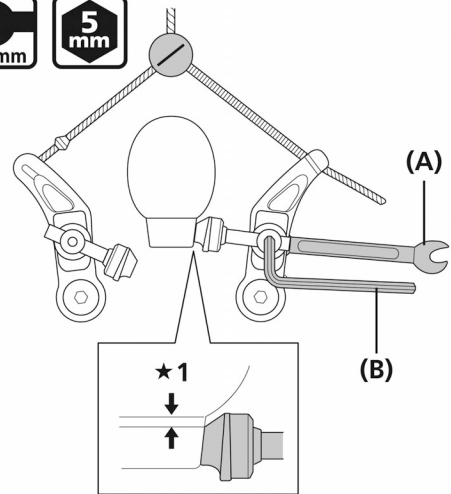


(A) Skruetrækker

5. Fastgør en sko ad gangen. Det er ikke nødvendigt at justere skoafstanden endnu.

10mm

5 mm



★1 1 mm

(A) 10 mm fastnøgle

(B) 5 mm unbrakonøgle

Tilspændingsmoment

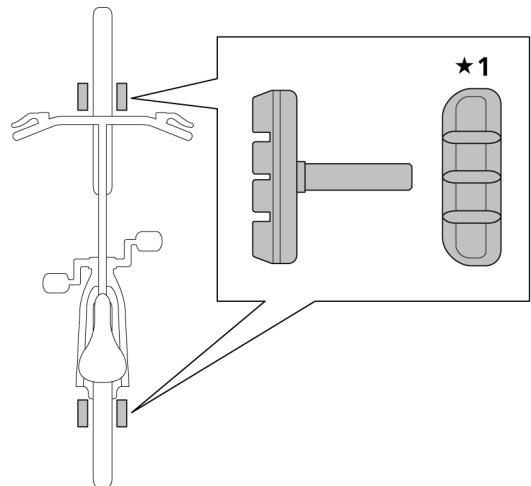
10 mm fastnøgle

5 mm unbrakonøgle

8-9 Nm

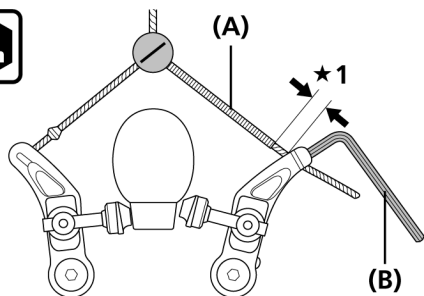
BEMÆRK

Ved montering af skoene skal man være opmærksom på, at de vender rigtigt.



★1 Set fra siden af cyklen efter færdig montering af skoene

6. Løsn kabelspændebolten, flyt bremsekaliberen, så der er 2-3 mm frigang ved fleksrøret, og stram inderkablet.



★1 2-3 mm

(A) Fleksrør

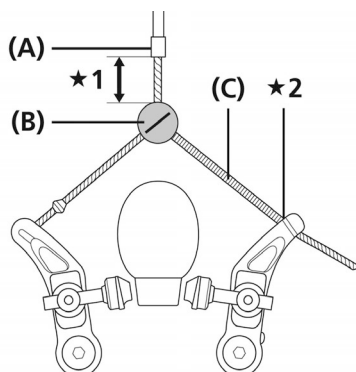
(B) 5 mm unbrakonøgle

Tilspændingsmoment

5 mm unbrakonøgle

6-8 Nm

7. Juster så fleksrøret rører ved bremsekaliberen.



★1 20 mm eller mere

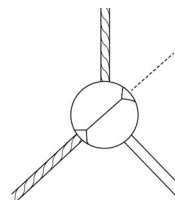
★2 Rører

(A) Holder til yderkabel

(B) Kabelhænger

(C) Fleksrør

8. Hvis kabelhænger er i positionen i illustrationen, er indstillingen færdig.

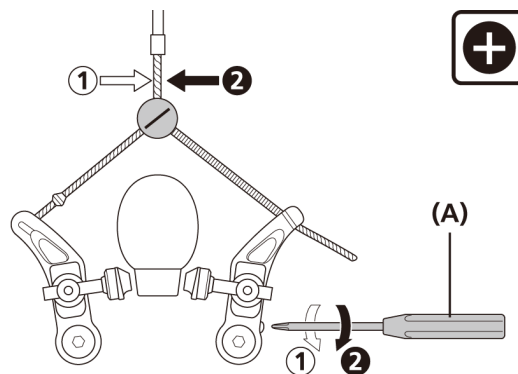


TEKNISKE TIP

Sørg for at der er 20 mm eller mere frigang mellem yderkabelholderen og kabelhænger, som vist på illustrationen i trin 7.

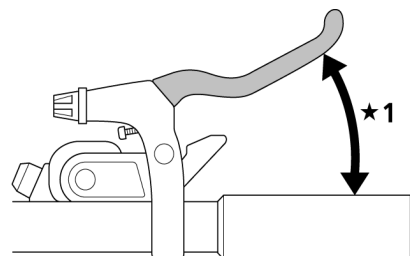
Dermed sikres det, at yderkabelholderen ikke rører ved kabelhænger. Hvis den rører, fungerer bremsene ikke.

9. Hvis det er nødvendigt, kan man justere balancen med justeringskraven til fjederspændingen.



(A) Skruetrækker

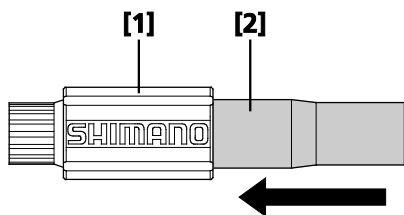
10. Tryk på bremsegrebet ca. 10 gange og så langt som grebet spænder, og kontrollér, at alt fungerer, som det skal, inden bremsene tages i brug.



★1 Tryk ca. 10 gange

Montering af SM-CB70

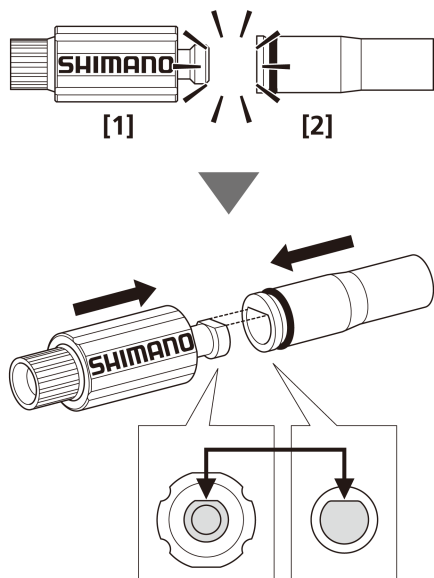
1. Tryk først [2] i pilens retning som vist på illustrationen, og monter derefter på kablet.



TEKNISKE TIP

Anbefalet yderkabelkombination: SHIMANO SLR

Hvis [1] og [2] adskilles

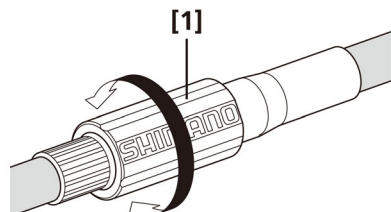


Sørg for, at [1]-logoet vender rigtigt.



■ Justeringsmetode

Drej del [1] for at justere.



FORRESTE KLINGER

SIKKERHEDSANVISNINGER

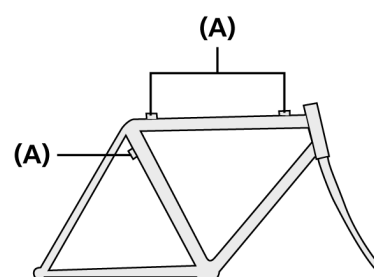
⚠ ADVARSEL

"Vedligeholdelsesintervallerne afhænger af brug og cykelforhold. Rengør kæden regelmæssigt med en velegnet kæderens. Anvend aldrig alkali- eller syrebaserede opløsningsmidler som f.eks. rustfjerner. Hvis du bruger sådanne opløsningsmidler, kan kæden knække og medføre alvorlig personskade."

- De to monteringsbolte på venstre pedalarm skal strammes trinvist snarere end fuldstændigt på én gang. Anvend en momentnøgle til at kontrollere, at de endelige tilspændingsmomenter ligger mellem 12-14 Nm. Derudover bør tilspændingsmomentet efterkontrolleres med en momentnøgle efter ca. 100 kilometer. Det er også vigtigt at kontrollere tilspændingsmomenterne løbende. Hvis tilspændingsmomenterne er for lave, eller hvis monteringsboltene ikke er spændt skiftevis, kan den venstre pedalarm falde af med risiko for, at du vælter og kan komme alvorligt til skade.
- Hvis det indvendige dæksel ikke monteres korrekt, kan akslen ruste. Dette kan føre til beskadigelse af akslen, cykelstyrt og alvorlig personskade.
- Undersøg kæden for eventuelle deformationer og uregelmæssigheder såsom revner og rust. Hvis der er skader, skal kæden straks udskiftes. Hvis man fortsat bruger cyklen i denne tilstand, kan kæden knække, så cyklen vælter og køreren komme alvorligt til skade.
- **Sørg for at skaffe forhandlermanualen og læs den grundigt, inden du monterer delene.**
Løse, slidte eller beskadigede dele kan medføre, at cyklen vælter, og at rytteren kommer alvorligt til skade. Det anbefales kraftigt kun at bruge originale Shimano-reservedele.
- **Sørg for at skaffe forhandlermanualen og læs den grundigt, inden du monterer delene.**
Hvis justeringerne ikke udføres korrekt, kan kæden hoppe af. Det kan resultere i, at du falder af cyklen og måske kommer alvorligt til skade.

BEMÆRK

- Desuden, hvis pedalfunktionen føles unormal, skal du kontrollere den endnu en gang.
- Inden du kører på cyklen, skal du tjekke, at der ikke er mellemrum eller løshed i samlingen. Efterspænd desuden krankarme og pedalerne med jævne mellemrum.
- Hvis der høres en hvinelyd fra krankboksakslen og venstre pedalarms samling, skal du smøre fedt på samlingen og derefter spænde med det angivne tilspændingsmoment.
- Krankboksen må ikke rengøres med en højtryksrenser.
- Hvis lejerne er løse, skal krankboksen udskiftes.
- Når du monterer pedalerne, skal du smøre lidt fedt på gevindene, så pedalerne ikke sætter sig fast. Brug en momentnøgle til at fastspænde pedalerne. Tilspændingsmoment: 35-55 Nm. Højre pedalarm har højregevind, og venstre pedalarm har venstregevind.
- Rengør pedalarms og krankboks med et neutralt rensmiddel. Syreholdige og alkaliske rensmidler kan give misfarvninger.
- Hvis gearskiftet ikke sker jævnt, skal du rense for- og bagskifteren og smøre alle bevægelige dele.
- Hvis leddene er så løse, at justering ikke er muligt, bør bagskifteren udskiftes.
- For at få en jævn funktion skal du altid bruge det angivne yderkabel og den angivne kabelfører til krankboksen.
- Anvend et yderkabel med overskydende længde, når styret er drejet helt til begge sider. Kontrollér desuden, at skiftegrebet ikke støder mod cykelstellet, når styret drejes helt ud til begge sider.



(A) Holder til yderkabel

- Der skal anvendes specialfedt til gearskiftekalet. Brug ikke Premium-fedt eller andre typer fedt. Det kan gøre gearskiftet ringere.
- Smør inderkablet og indersiden af yderkablet før brug for at sikre, at de glider, som de skal.
- Gearskiftgrebene må kun betjenes, mens kranksettet drejes.
- Undlad at adskille skiftegrebet, da det risikerer at blive beskadiget eller ikke fungerer korrekt.

Til MTB / Trekking

- I stel med affjedring vil kædestræbevinklen variere, alt efter om der køres på cyklen eller ej.
- Når der ikke køres på cyklen, og kæden er på den største klinge foran og på det mindste tandhjul bagest, kan kæden komme i kontakt med kædeførerens yderplade på forskifteren.
- Ved montering af typen med kabelføring ovenfra skal der vælges en ramme, som har tre yderkabelholdere som vist i illustrationen til højre.
- Hvis der i oliefyldte skivebremser benyttes bremsevæske af en type, som har tendens til at sidde fast på skiftegrebets plastikdele, risikerer man, at plastikdelene revner eller bliver misfarvede. Sørg derfor for, at bremsevæsken ikke klæber til disse plasticdele ægte Shimano mineralsk olie, som benyttes i SHIMANO skivebremser, giver ikke plastikdelene revner eller misfarvninger, men plastikdelene skal renses først med alkohol for at sikre, at ingen fremmedlegemer klæber fast.

Til LANDEVEJ

- Hvis krankboksen ikke sidder parallelt, vil gearskiftets ydeevne forringes.
- Husk at montere inderdækslet ifm. monteringen af højre og venstre adapter. Ellers kan det svække vandtætningen.
- Tandhjulene bør vaskes med et neutralt rensmiddel regelmæssigt. Desuden kan både tandhjulenes og kædens levetid forlænges ved at rense kæden med et neutralt rensmiddel og smøre den.
- Hvis du oplever en slaphed i krankboksens aksel, skal krankboksen udskiftes.

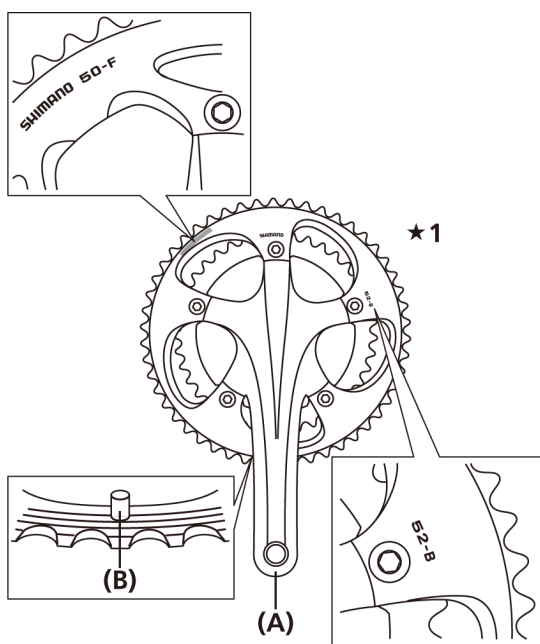
MONTERING (KLINGE)

Det er ikke muligt at opnå præcise gearskift, hvis klingerne ikke er monteret korrekt. Sørg derfor for at montere klingerne de rette steder.

LANDEVEJ

■ Sæt med dobbelte klinger

1. Mens den markerede overflade på den største klinge vender udad, skal du anbringe den største klinge således, at stiften, der forhindrer kæden i at falde ned, flugter med pedalarmens position.



★1 Udvendig side

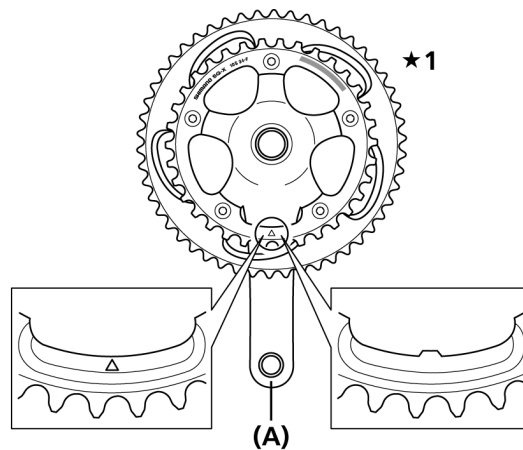
(A) Pedalarm

(B) Kædefangerstift

Tilspændingsmoment

12-14 Nm

2. Placer den markerede overflade af den mindste klinge, så den peger væk fra pedalarmen og indstil klingen, så Δ -mærket er på linje med pedalarmen.



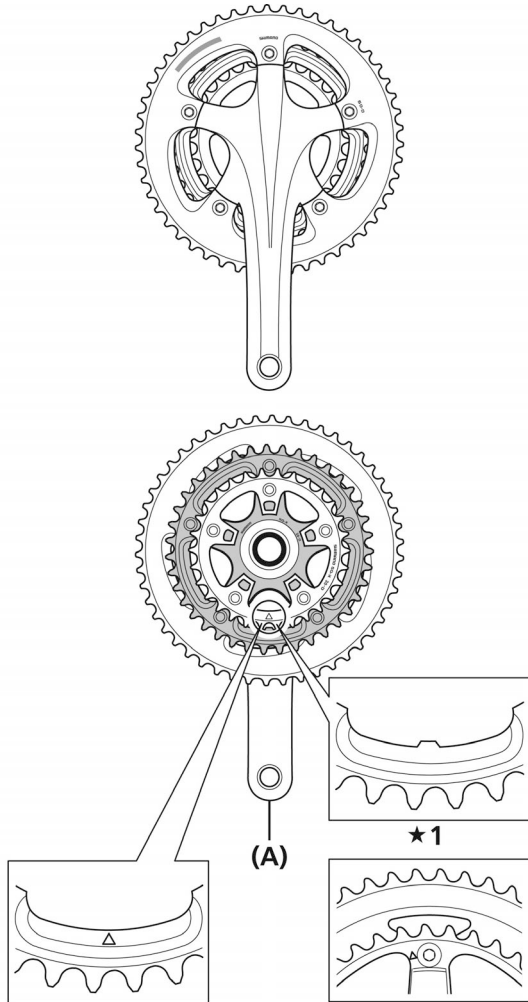
★1 Inderside

(A) Pedalarm

Tilspændingsmoment

12-14 Nm

■ Sæt med tredobbelte klinger



★1 FC-5703 (39T)

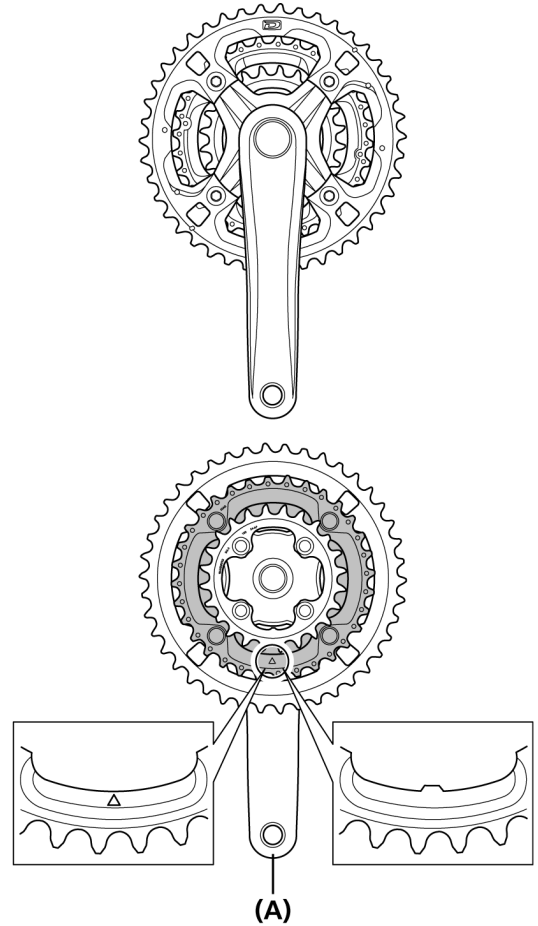
(A) Pedalarm

Tilspændingsmoment

12-14 Nm

Til MTB / Trekking

■ Sæt med tredobbelte klinger



(A) Pedalarm

Største klinge/mellemste klinge

Tilspændingsmoment

14-16 Nm

Mindste klinge

Tilspændingsmoment

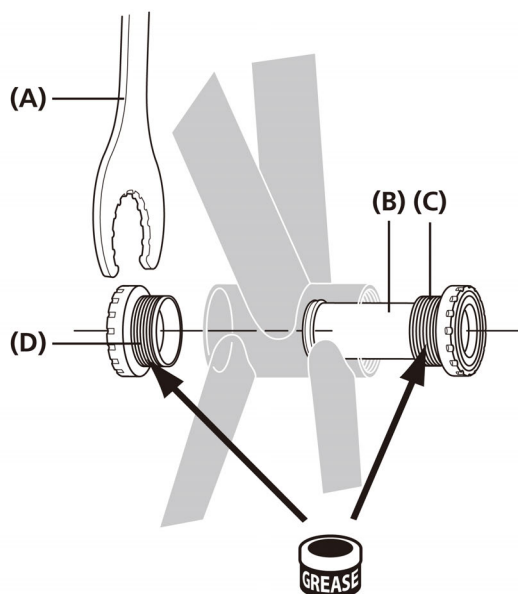
16-17 Nm

MONTERING (FORRESTE KLINGE)

HOLLOWTECH II/todelt krankset

■ Montering af kranken

1. Smør højre og venstre adapter, og brug Shimanos originalværktøj til montering af krankboksens højre adapter, det indvendige dæksel og krankboksens venstre adapter.



- (A) TL-FC32
 (B) Inderdæksel
 (C) Højre adapter (gevindskruet mod urets retning)
 (D) Venstre adapter (gevindskruet med urets retning)

Tilspændingsmoment

TL-FC24/TL-FC25/TL-FC33/TL-FC34/TL-FC37

TL-FC32/TL-FC36

35-50 Nm

BEMÆRK

- Spænd TL-FC24/TL-FC25 ved at kombinere med TL-FC32/TL-FC33/TL-FC36.
- TL-FC24/FC25 kan blive beskadiget og permanent ubrugelig ved gentagen brug.

BEMÆRK

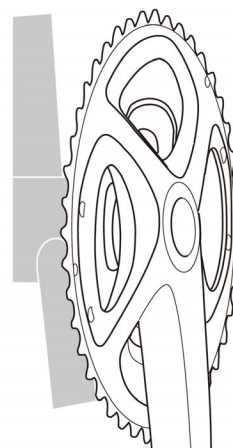
Til MTB / Trekking

Der skal bruges forskellige afstandsstykker afhængig af krankboksens bredde. Se "Monteringsmetode for afstandsstykke (MTB/Trekking)" for flere detaljer.

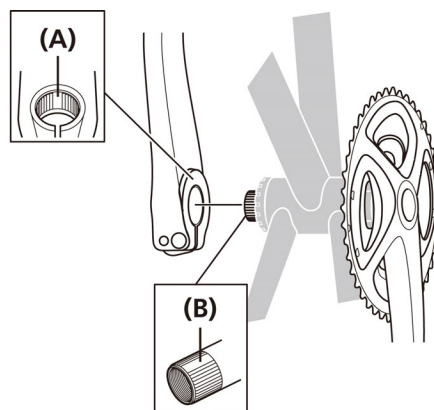
TEKNISKE TIP

Skrue højre adapter med uret, når der bruges 70 mm [M36] krankboks (gevind med uret).

2. Indsæt højre pedalarmsenhed.



3. Sæt det brede rilleområde på venstre pedalarm ind i akslen på højre pedalarmsenhed ved det brede rillested.

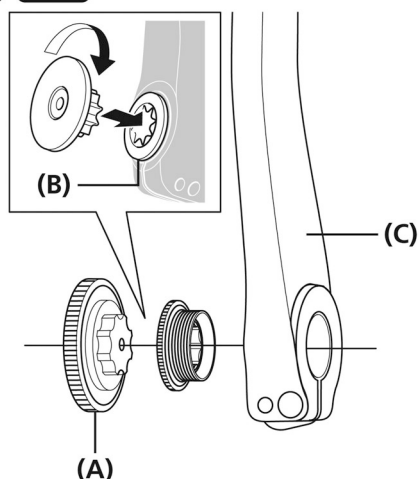


- (A) Bredt rilleområde (venstre pedalarm)
 (B) Bredt rilleområde (aksel)

BEMÆRK

Indsæt en afstandsring ved landevejscykler med tredobbelt kædehjul og citybikes med dobbelt kædehjul.

4. Brug Shimanos originalværktøj til stramning af hættten.

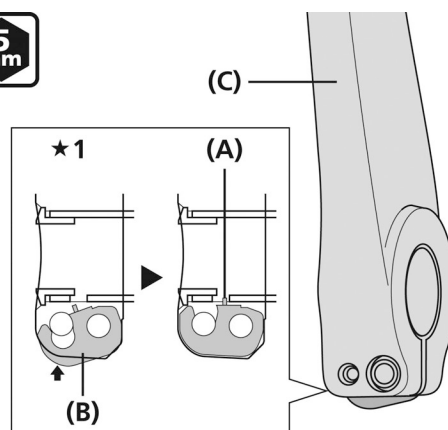


- (A) TL-FC16
- (B) Hætte
- (C) Venstre pedalarm

Tilspændingsmoment

TL-FC16/TL-FC18
0,7-1,5 Nm

5. Tryk stoppladen ind og kontrollér, at pladestiften sidder ordentligt på plads, og stram derefter boltten på venstre pedalarm.



★1 Illustrationen viser venstre pedalarm (tværsnit)

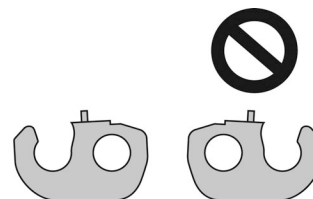
- (A) Pladestift
- (B) Stopplade
- (C) Venstre pedalarm

Tilspændingsmoment

5 mm unbrakonøgle
12-14 Nm

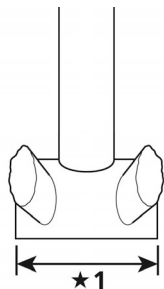
BEMÆRK

- Hver bolt skal strammes lige meget.
- Placér stoppladen i den rigtige retning, som vist på illustrationen.



■ Monteringsmetode for afstandsstykke (MTB/Trekking)

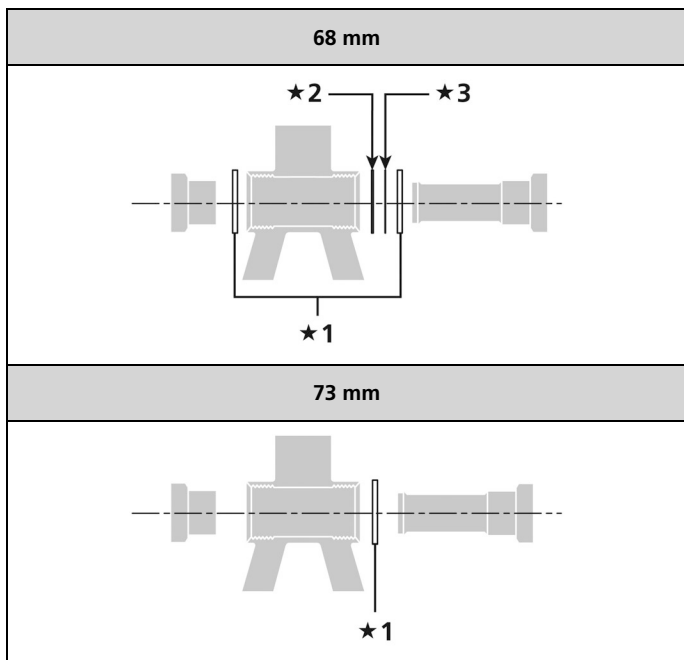
1. Undersøg om krankbokshusets bredde er 68 mm eller 73 mm.



★1 Krankbokshusets bredde

2. Monter adapteren. Der henvises til illustrationerne for den almindelige type eller kædekassetypen, afhængigt af hvilken type kædehjul, du har fortil.

Normal type (spændebåndstype)

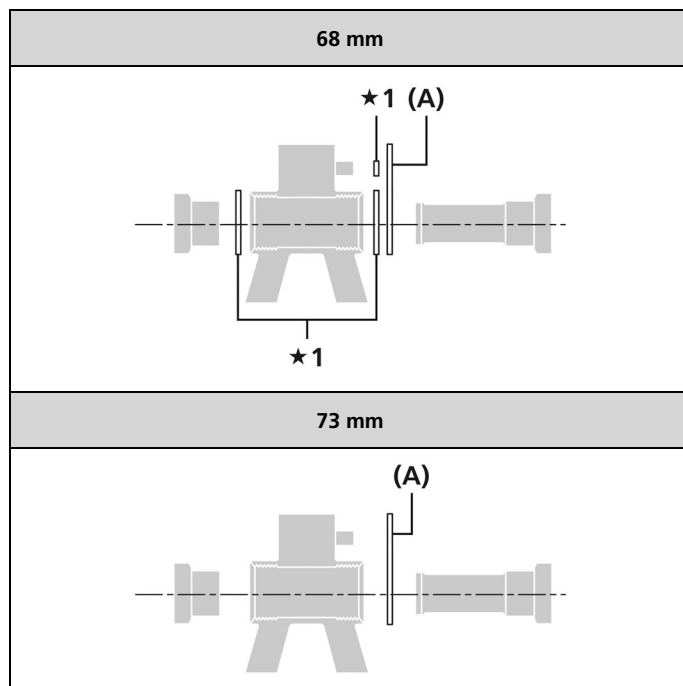


- ★1 2,5 mm afstandsstykke
- ★2 1,8 mm afstandsstykke
- ★3 0,7 mm afstandsstykke

TEKNISKE TIP

Hvis du anvender tre 2,5 mm afstandsstykker sammen med en båndtype og et krankbokshus på 68 mm, skal du montere to afstandsstykker på højre side og et på venstre side.

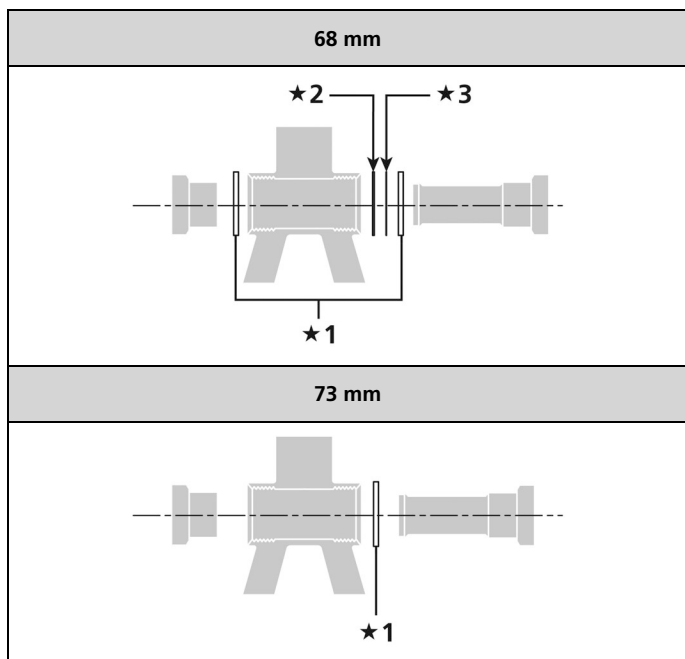
Normal type (beslagstype)



★1 2,5 mm afstandsstykke

(A) Beslag til krankboksmontering

Specifikation for kædeholder (spændebåndstype)

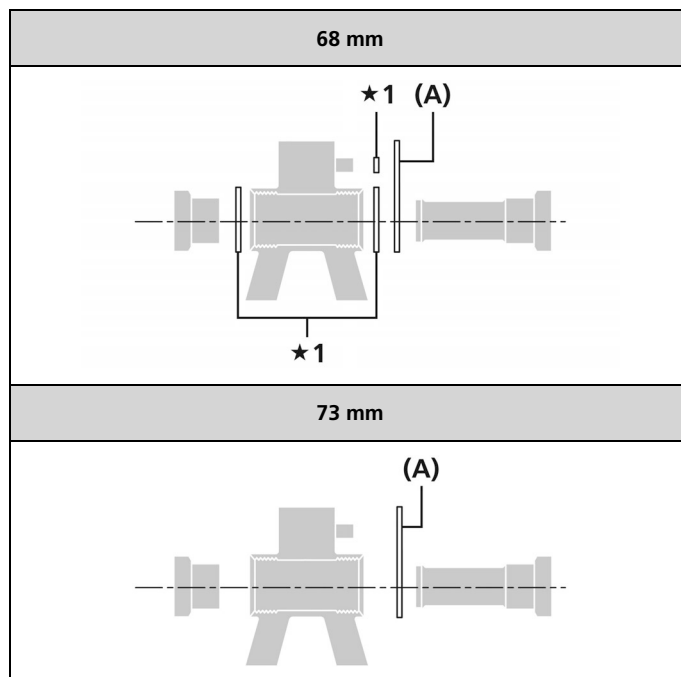


- ★1 2,5 mm afstandsstykke
- ★2 1,8 mm afstandsstykke
*1,8 mm svarer til kædekassens tykkelse.
- ★3 0,7 mm afstandsstykke

TEKNISKE TIP

Hvis du anvender tre 2,5 mm afstandsstykker sammen med en båndtype og et krankbokshus på 68 mm, skal du montere to afstandsstykker på højre side og et på venstre side.

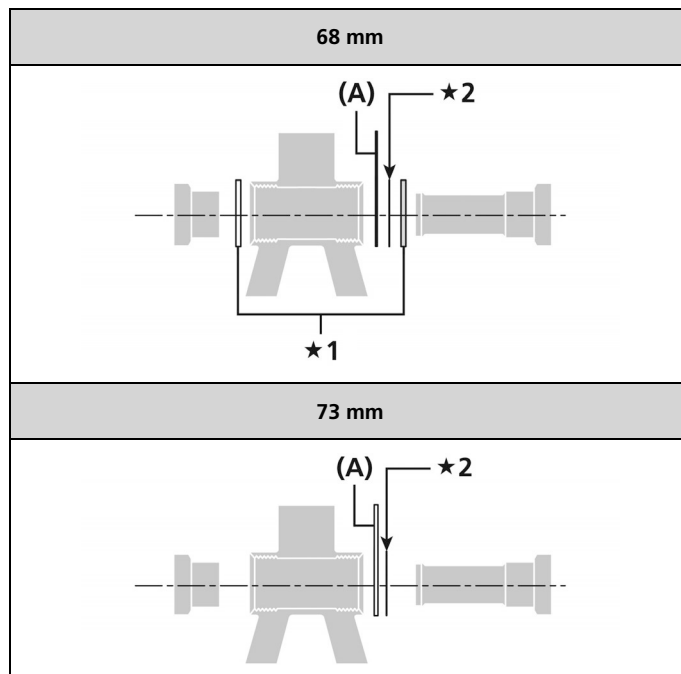
Specifikation for kædeholder (beslagstype)



- ★1 2,5 mm afstandsstykke

(A) Beslag til krankboksmontage

Specifikation for kædeholder (kædekassetype)



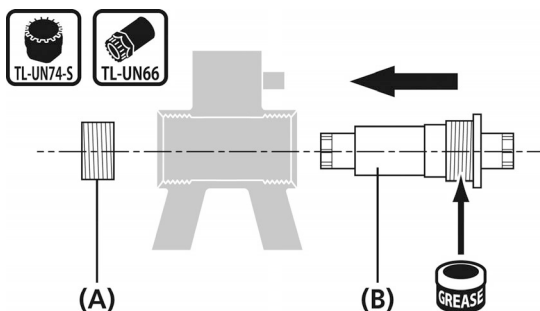
- ★1 2,5 mm afstandsstykke
- ★2 0,7 mm afstandsstykke

(A) Kædekasseholder

OCTALINK-TYPE

■ **Montering af krankboksen**

1. Smør fedt på hoveddelen og brug Shimanos originalværktøj til montering. Først monteres hoveddelen, derefter adapteren.



- (A) Adapter
(B) Hoveddel

Tilspændingsmoment

TL-UN74-S/TL-UN66
50-70 Nm

BEMÆRK

Hvis adapteren er fremstillet af aluminium eller stål
Smør fedt på adapteren.

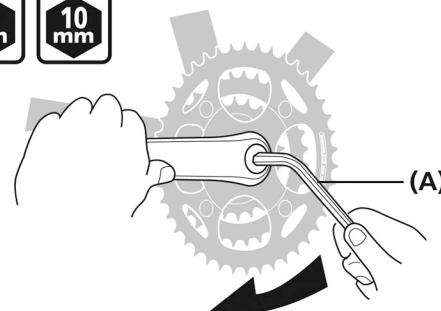


Hvis adapteren er fremstillet af plastic
Smør ikke fedt på adapteren.



■ **Montering af forreste klinge**

1. Brug en unbrakonøgle til montering af forreste kædehjul.



(A) 8 mm unbrakonøgle/10 mm unbrakonøgle

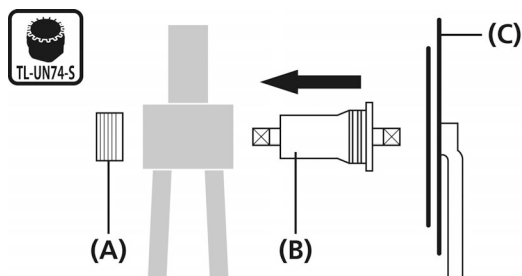
Tilspændingsmoment

8 mm unbrakonøgle/10 mm unbrakonøgle
35-50 Nm

SQUARE-TYPE

■ Montering af krankboksen

1. Brug Shimanos originalværktøj til montering. Først monteres hoveddelen, derefter adapteren.



- (A) Adapter
 (B) Hoveddel
 (C) Forreste kædehjul

Tilspændingsmoment

TL-UN74-S

50-70 Nm

BEMÆRK

Hvis hoveddel og adapter er fremstillet af aluminium eller stål

Smør fedt på hoveddel og adapter.



Hvis hoveddel og adapter er fremstillet af plastik

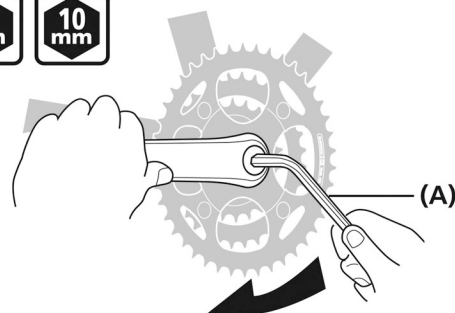
Smør ikke fedt på hoveddel eller adapter.



■ Montering af forreste klinge

Hvis man bruger unbrakonøgle

1. Brug en unbrakonøgle til montering af forreste kædehjul.



- (A) 8 mm unbrakonøgle/10 mm unbrakonøgle

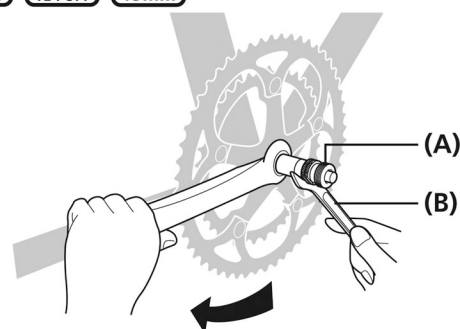
Tilspændingsmoment

8 mm unbrakonøgle/10 mm unbrakonøgle

35-50 Nm

Hvis man bruger originalværktøj fra Shimano

1. Brug Shimanos originalværktøj til montering af forreste kædehjul.



- (A) TL-FC10/TL-FC11

- (B) 15 mm skruenøgle

Tilspændingsmoment

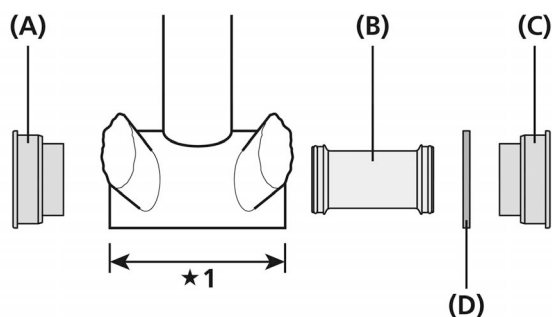
TL-FC10/TL-FC11

15 mm skruenøgle

35-50 Nm

MONTERING (PRESS-FIT KRANKBOKS)

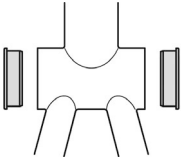
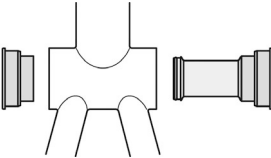
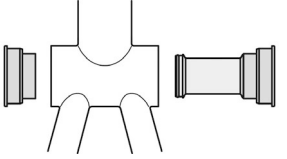
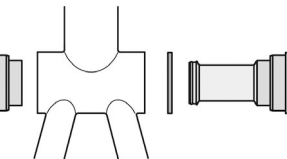
Adapter



★1 Krankbokshusets bredde

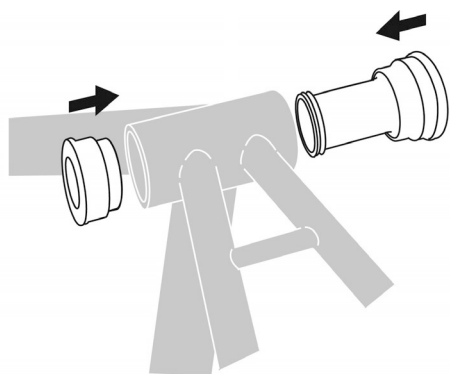
- (A) Venstre adapter
- (B) Inderdæksel
- (C) Højre adapter
- (D) 2,5 mm afstandsstykke

Eksempel på montering

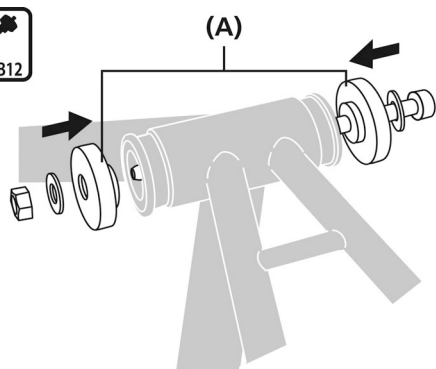
Adapter-type		LANDEVEJ	MTB
Indvendigt dæksel kan ikke monteres	Hvis stellet ikke har nogen åbninger inde i krankbokshuset, kan det monteres uden manchetten til det indvendige dæksel.	<ul style="list-style-type: none"> Til et krankbokshus med en bredde på 86,5 mm. 	-
Indvendigt dæksel kan monteres	Hvis stellet har åbninger inde i krankbokshuset, bør det monteres med det indvendige dæksels manchete for at undgå eventuel tilnavsning.	<ul style="list-style-type: none"> Til et krankbokshus med en bredde på 86,5 mm. Afstandsringen på 2,5 mm er ikke nødvendig. Anvend det indvendige dæksel. 	<ul style="list-style-type: none"> Det er ikke nødvendigt med et 2,5 mm afstandsstykke til et krankbokshus med en bredde på 92 mm. Anvend det indvendige dæksel.  <ul style="list-style-type: none"> Til et krankbokshus med en bredde på 89,5 mm skal der indsættes et 2,5 mm afstandsstykke i højre side (mellem stellet og den højre adapter). Anvend det indvendige dæksel. 

Montering

1. Sæt krankboksen ind i krankbokshuset.

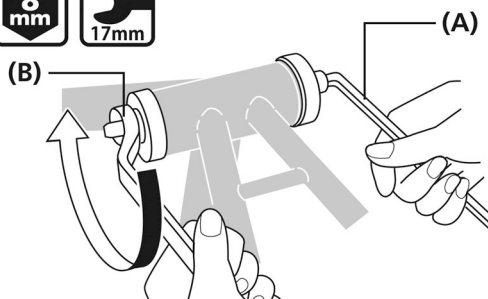


2. Indsæt Shimanos originalværktøj i krankboksen.



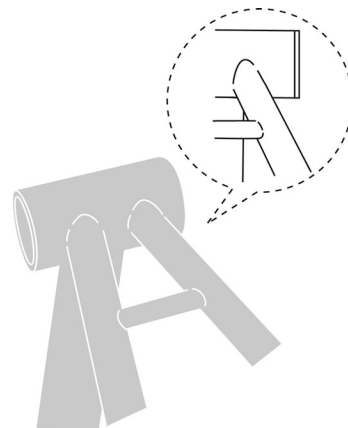
(A) TL-BB12

3. Pres krankboksen på plads ved at spænde med en skruenøgle, samtidig med at krankboksens kontaktflade holdes parallelt med krankbokshusets kontaktflade.



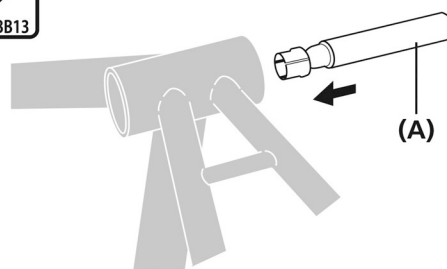
(A) 8 mm unbrakonøgle
(B) 17 mm skruenøgle

4. Kontroller, at der ikke er afstand mellem krankboksen og krankbokshuset.



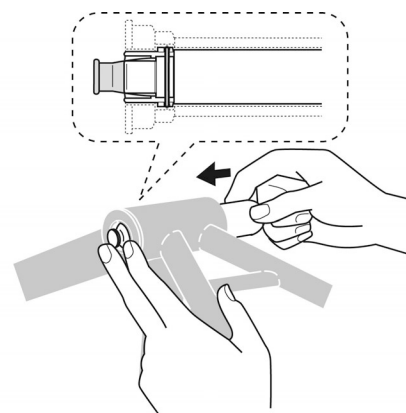
Afmontering

1. Indsæt Shimanos originalværktøj i krankboksen.



(A) TL-BB13

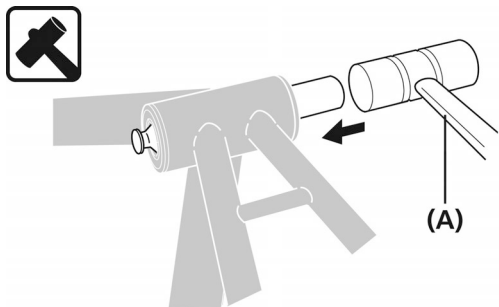
2. Hold flappen nede med fingrene og skub den ind fra den modsatte side som vist på illustrationen. (Når den er skubbet ind, åbner flappen sig.)



TEKNISKE TIP

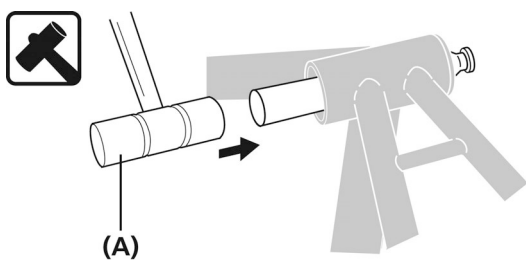
Hold afmonteringsværktøjets ende nede, og pres så værktøjet ind fra den anden side, indtil det sætter sig i hak.

3. Slå på Shimanos originalværktøj med en plastikhammer, indtil krankboksens ende er skubbet ud.



(A) Plasthammer

4. Slå let på den modsatte side af krankboksen på samme måde og fjern den.



(A) Plasthammer

BEMÆRK

Genanvend ikke adapterne, da de kan blive beskadigede, når de fjernes.

PEDALER (SPD-SL/SPD)

SIKKERHEDSMÆSSIGE HENSYN

For oplysninger om Click'R pedaler og flade pedaler henvises der til det pågældende produkts forhandlermanual.

ADVARSEL TIL FORÆLDER/VÆRGE

For at undgå alvorlig personskade:

DET ER AFGØRENDE FOR DIT BARN SIKKERHED, AT DETTE PRODUKT I ANVENDES I OVERENSSTEMMELSE MED FORHANDLERMANUALERNE. SØRG FOR, AT DU OG DIT BARN FORSTÅR FORHANDLERMANUALERNE. HVIS DISSE ANVISNINGER IKKE FØLGES, KAN DET MEDFØRE ALVORLIG TILSKADEKOMST.

ADVARSEL

Vær sikker på også at informere brugerne om følgende:

Hvis du ikke følger advarslerne herunder, risikerer du, at dine sko ikke udløses fra pedalerne, når du ønsker det, eller at de udløses uventet eller ved et uheld, hvilket kan medføre, at du kommer alvorligt til skade.

Almindelige beskrivelser for SPD-SL/SPD-pedaler

- SPD-SL/SPD-pedaler er designede til at kun at udløse efter ønske. De er ikke designet til at udløse automatisk, hvis du falder af cyklen.
- Før du tager disse pedaler og sko i brug, skal du sikre dig, at du har forstået, hvordan pedalerne og klampernes (skoens) fastgørings- og udløsningsmekanisme virker.
- Før du begynder at køre med pedalerne og skoene, skal du aktivere cyklens bremse og derpå sætte den ene fod på jorden. Øv dig derefter i at fastgøre og udløse hver sko fra pedalen, indtil det falder dig naturligt og let.
- Kør i jævnt terræn, indtil du har vænnet dig til at fastkoble og udløse skoene fra pedalerne.
- Før du cykler, skal du justere pedalerne fjederspænding, så den passer til dig. Hvis pedalerne fjederspænding er lav, kan klamperne udløse ved et uheld, og du kan miste balancen og falde af cyklen. Hvis fjederspændingen er høj, udløses klamperne ikke så let.
- Hvis du kører med lav fart eller i situationer, hvor du måske skal standse (f.eks ved U-vending, nær et kryds, ved opkørsel eller ved sving om et blindt hjørne), skal du udløse skoene fra pedalerne på forhånd, så du er klar til hurtigt at sætte fødderne på jorden.

- Brug en mindre fjederspænding til fastgøring af pedalklamperne, når du kører under vanskelige forhold.
- Klamperne og bindingerne skal holdes rene for snavs og smuds, så kobling og udløsning fungerer ordentligt.
- Kontrollér jævnligt klamperne for slid. Husk at udskifte klamperne, når de er slidt, og tjek altid fjederspændingen inden cykling samt efter udskiftning af pedalklamperne.
- Sørg for at have reflekser på din cykel, når du skal køre efter mørkets frembrud. Undlad at køre på cyklen, hvis reflekserne er snavsede eller i stykker. Så vil det være svært for modkørende trafikanter at se dig.
- Anvend kun Shimano-klamper og sørg for, at monteringsboltene er spændt godt fast på skoene. Der henvises til forhandlermanualen for det enkelte produkt for information om passende klamper.

Beskrivelser for SPD-SL-pedaler

- Anvend kun SPD-SL-sko sammen med dette produkt. Andre skotyper kan måske ikke udløses fra pedalerne eller kan udløse uventet.

Beskrivelser vedrørende SPD-pedaler

- Anvend kun SPD-sko sammen med dette produkt. Andre skotyper kan måske ikke udløses fra pedalerne eller kan udløse uventet.

FORSIGTIG

For at undgå alvorlig personskade:

SPD-PEDALER

PD-M324 kan udstyres med tåclips, men disse skal afmonteres, når pedalerne skal bruges som SPD-pedaler.

BEMÆRK

Vær sikker på også at informere brugerne om følgende:

- Inden du cykler, skal du kontrollere, at der ikke er slør eller løshed i de sammenspændte komponenter.
- Kontrollér, at hverken klampe eller afstandsstykke sidder løse, inden du kører på cyklen.
- Hvis pedalfunktionen ikke føles normal, skal du kontrollere cyklen en gang til.
- Hvis du oplever nogen problemer med pedalens roterende dele, skal pedalen muligvis justeres. Kontakt en forhandler eller et værksted.
- Sørg for at få opstrammet pedaler og pedalarmer med jævne mellemrum hos din forhandler eller en cykelhandler.

- Reflekser fås som ekstraudstyr. Der findes forskellige reflekser til forskellige pedalmødder, så det er bedst at få hjælp fra en cykelhandler.
- Produktgarantien dækker ikke naturlig slitage og forringelse på grund af normal brug og ælde.

MONTERING (SPD-PEDALER)

BEMÆRK

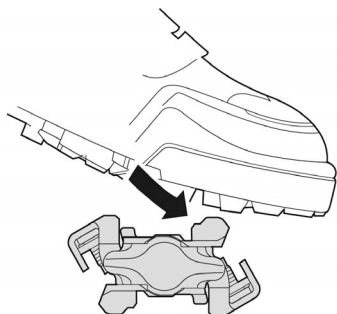
Der findes klamper til enkeludløsning (SM-SH51) og klamper til flerudløsning (SM-SH56) til brug med disse pedaler.

Den enkelte klampetype har særskilte egenskaber, så sørg for omhyggeligt at overholde denne vejledning, og vælg den klampetype, som passer bedst til din cykelstil, terrænet og forventede cykelforhold.

Du kan ikke bruge andre klampetyper, såsom enkeludløsningsklamper (SM-SH52) eller flerudløsningsklamper (SM-SH55), da de ikke giver en tilstrækkeligt stabil udtrædning eller tilstrækkelig holdekraft.

Sådan fastgør du klamperne i pedalerne

1. Pres klamperne ind i pedalerne med en fremad- og nedadrettet bevægelse.



Sådan frigør du klamperne fra pedalerne

Frigørelsesmetoden varierer afhængigt af den anvendte klampetype.

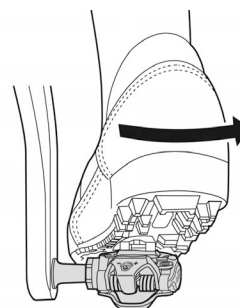
(Tjek modelnummeret og klampernes farve for at afgøre den rette frigørelsesmetode.)

■ Klamper til enkeludløsning: SM-SH51 (sort)

- Disse klamper udløses kun, når hælen bevæges udad. De udløses ikke, når hælen er vredet i anden retning.
- Det er muligt at trække opad i pedalen, da udløsning ikke sker, medmindre foden vrides udad.
- Klamperne udløses ikke nødvendigvis, hvis du mister balancen. Derfor skal du på forhånd sørge for, at du har tilstrækkeligt med tid til at udløse klamperne, hvis du bruger cyklen på steder og under forhold, hvor du kan risikere at miste balancen.
- Under energisk cykling, kan din hæl uforvarende vride udad, hvilket kan medføre utilsigtet udløsning af klampen. Hvis klampen udløses ved et uheld, kan du falde af cyklen og komme alvorligt til skade. Du kan modvirke det ved at justere betjeningskraften for at udløse klamperne. Man bør øve sig, indtil man er vant til præcis den kraft og vinkel, der udløser klamperne.

Enkeludløsning

Disse klamper udløses kun, når hælen bevæges udad.



BEMÆRK

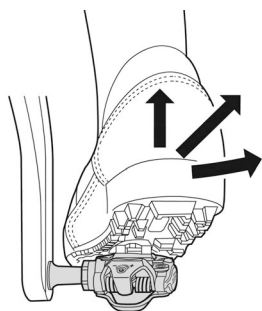
Det er nødvendigt at praktisere udløsning, indtil du har vænnet dig til teknikken.

■ Flerudløsningsklamper: SM-SH56 (sølv, guld)

- Klamperne kan udløses ved at vride til en af siderne.
- Da klamperne også kan udløses ved at løfte hælen, kan udløsning ske ved et uheld, når du trækker opad i pedalerne. Disse klamper er egnede til kørsel, der involverer, at man trækker opad i pedalerne eller til aktiviteter som hop med cyklen. Under disse former før kørsel trækkes der i pedalerne med en kraft, der kan resultere i utilsigtet frigørelse fra pedalerne.
- Selvom klamperne kan udløses ved at vride hælen i en vilkårlig retning eller ved at løfte dem, udløses de ikke nødvendigvis, hvis du mister balancen. Derfor skal du på forhånd sørge for, at du har tilstrækkeligt med tid til at udløse klamperne, hvis du bruger cyklen på steder og under forhold, hvor du kan risikere at miste balancen.
- Hvis klampen udløses ved et uheld, kan du falde af cyklen og komme alvorligt til skade. Flerudløsningsklamperne kan give flere utilsigtede frigørelser end enkeltudløsningsklamperne, hvis de bruges forkert eller med mangelfuld forståelse for deres funktion. Du kan modvirke det ved at justere betjeningskraften for at udløse klamperne. Man bør øve sig, indtil man er vant til præcis den kraft og vinkel, der udløser klamperne.

Flerudløsning

Klamperne udløses fra pedalerne ved at vride hælene til en af siderne.



BEMÆRK

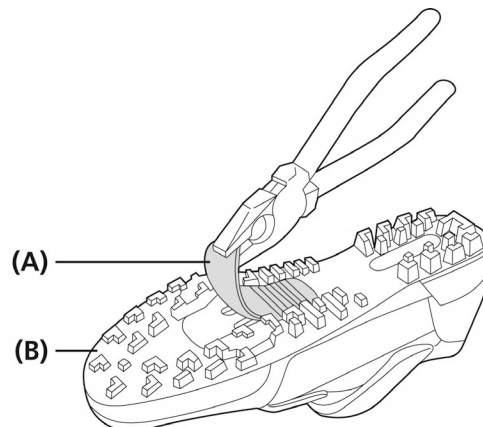
Det er nødvendigt at praktisere udløsning, indtil du har vænnet dig til teknikken.

Udløsning ved løft af foden kræver især øvelse.

■ Fastgørelse af klamper

Anbring klampen på undersiden af hver sko som vist på illustrationen, og stram dernæst klampeboltene midlertidigt.

1. Træk gummiafdækningen af med en tang eller lignende, så klampens monteringshuller blotlægges.



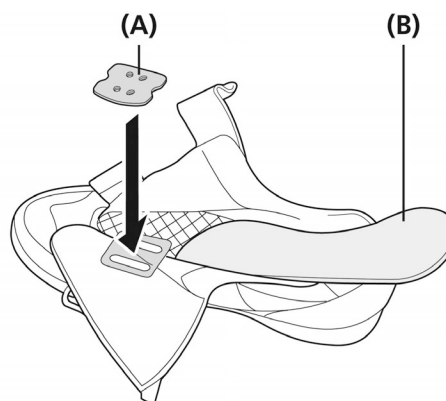
(A) Gummiafdækning til klampemonteringshuller

(B) SPD-sko

BEMÆRK

Afhængig af skotype er dette måske ikke nødvendigt.

2. Fjern indersålen og placér et klampemøtrik over de ovale huller.



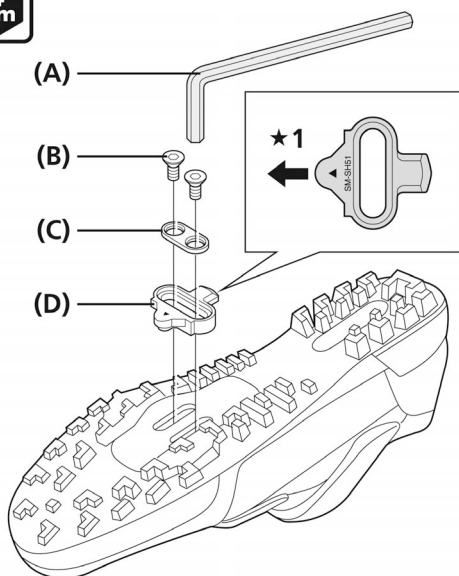
(A) Klampemøtrik

(B) Indersål

BEMÆRK

Afhængig af skotype er dette måske ikke nødvendigt.

3. Anbring klampen, efterfulgt af klampeadapteren, på undersiden af skoen, og stram dernæst klampeboltene. Klamperne passer til både venstre og højre pedal.



★1 Placér klampen, så den trekantede del peger fremad mod skosnuden.

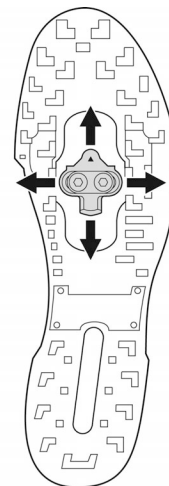
- (A) 4 mm unbrakonøgle
- (B) Klampemonteringsbolt
- (C) Klampeadapter
- (D) Klampe

Foreløbigt tilspændingsmoment for klampemonteringsbolte

4 mm unbrakonøgle
2,5 Nm

Justering af klampernes position

1. Klampen har et justeringsinterval på 20 mm fra for til bag og 5 mm fra højre til venstre. Fastgør midlertidigt klamperne, og juster dem én for én ved gentagen tilkobling og udløsning med henblik på at finde de optimale klampepositioner.



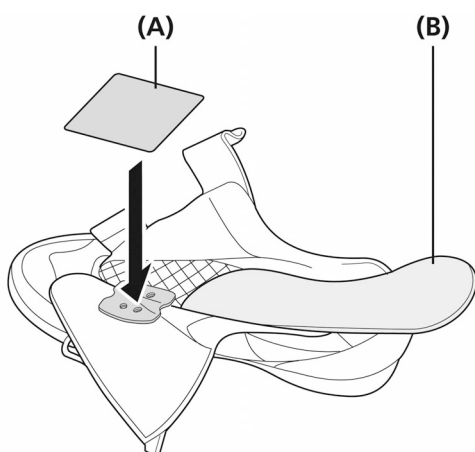
2. Når du har fundet den bedste position, spænder du klampemonteringsboltene godt fast med en 4 mm unbrakonøgle.

Tilspændingsmoment

4 mm unbrakonøgle
5-6 Nm

■ Vandtæt forsegling

1. Fjern indersålen og fastgør den vandtætte forsegling.



- (A) Vandtæt forsegling
(B) Indersål

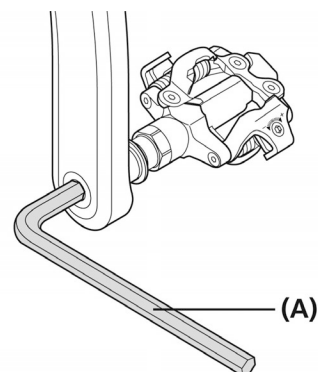
BEMÆRK

Den vandtætte forsegling følger med ved køb af Shimano-sko, som kræver dette trin.

■ Montering af pedalerne på krankarme

1. Smør en smule fedt på gevindet for at undgå, at pedalerne sætter sig fast.

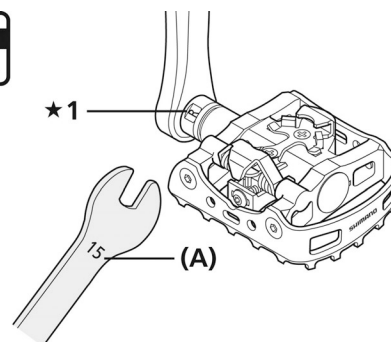
2. Anvend en 8 mm unbrakonøgle eller en 15 mm fastnøgle til at montere pedalerne på krankarme.
 - Den højre pedal har højredrejet gevind, mens den venstre har venstredrejet gevind.



- (A) 8 mm unbrakonøgle

Tilspændingsmoment

8 mm unbrakonøgle
35-55 Nm



- ★1 Bemærk markeringerne
R: Højre pedal, L: Venstre pedal

- (A) 15 mm skruenøgle

Tilspændingsmoment

15 mm skruenøgle
35-55 Nm

BEMÆRK

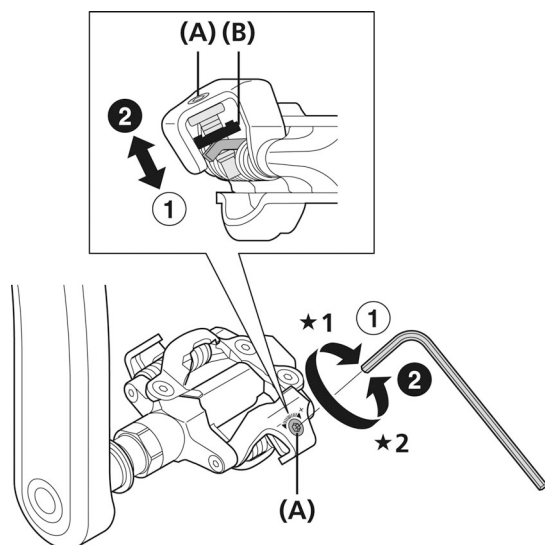
En 6 mm unbrakonøgle kan ikke give tilstrækkeligt tilspændingsmoment.

Sørg altid for at anvende en 15 mm fast- eller skruenøgle.

3. Fjern eventuelle ujævnheder eller grater på samlingen.

Justering af bindingens fjederspænding

Fjederkraften justeres vha. justeringsboltene. Justeringsboltene sidder på bagsiden af hver binding, og der er to justeringsbolte på hver pedal. Indstil fjederspændingen ens ved at se på justeringspladerne og tælle antallet af omdrejninger af justeringsboltene. Fjederspændingen kan justeres med fire trin for hver omdrejning af justeringsbolten.



★1 Forøgelse

★2 Mindskelse

(A) Justeringsbolt

(B) Justeringsplade

TEKNISKE TIP

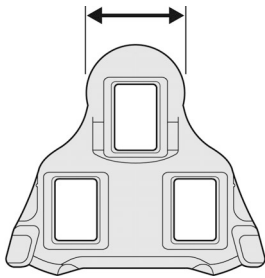
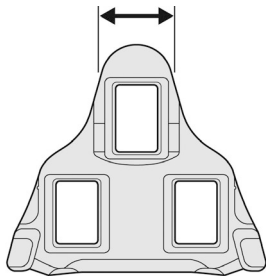
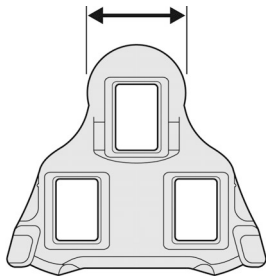
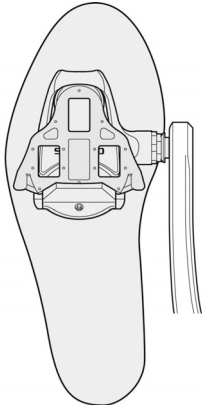
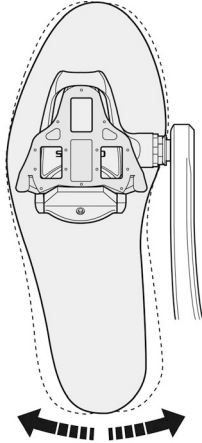
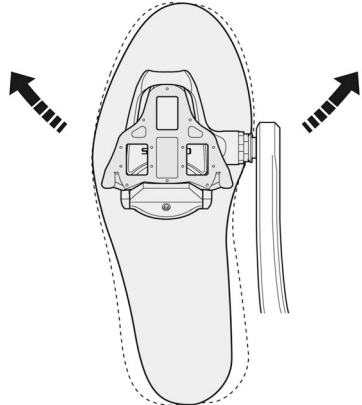
Når justeringsbolten drejes med uret øges fjederspændingen, og når den drejes mod uret mindskes fjederspændingen.

Udskiftning af klamper

Klamperne slides med tiden og bør udskiftes med jævne mellemrum. Klamperne bør udskiftes, når de bliver svære at udløse, eller hvis de begynder at udløse betydeligt nemmere, end da de var nye.

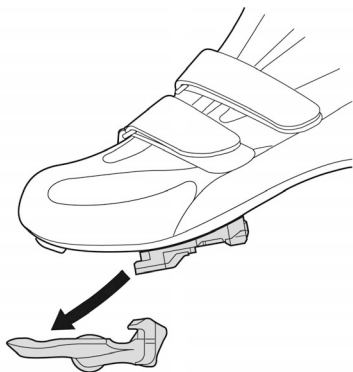
MONTERING (SPD-SL-PEDALER)

Klampetyper

SM-SH10	SM-SH11 (PD-R540-LA: standard)	SM-SH12 (PD-9000: standard)
Rød	Gul	Blå
<p style="text-align: center;">Bred</p> 	<p style="text-align: center;">Smal</p> 	<p style="text-align: center;">Bred</p> 
<p>Fast indstilling Der er ingen løshed, når skoene er koblet godt fast på pedalerne. Der er ingen løshed.</p> 	<p>Selvjusterende indstilling Der er lidt løshed mod siden, når skoene er koblet fast på pedalerne.</p> 	<p>Indstilling efter forreste midtørtap Der er nogen løshed mod siden midt på frontdelen af skoene.</p> 

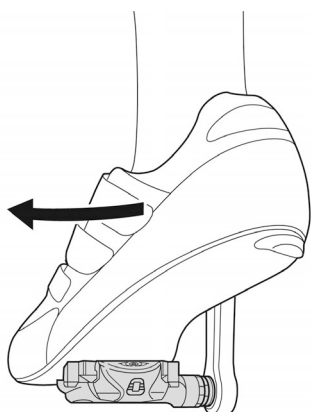
Sådan fastgør du klamperne i pedalerne

1. Pres klamperne ind i pedalerne med en fremad- og nedadrettet bevægelse.



Sådan frigør du klamperne fra pedalerne

Disse klamper udløses kun, når hælen bevæges udad.

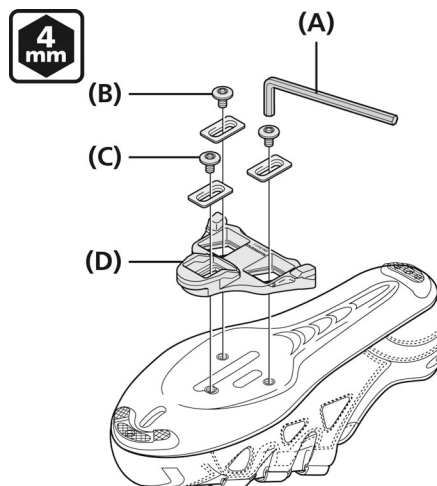


BEMÆRK

Sæt den ene fod på jorden og øv dig i at fastgøre og udløse klampen fra pedalen flere gange. Indstil fjederspændingen til dit foretrukne niveau til udløsning af klampen.

Fastgørelse af klamper

1. Anbring klampen på undersiden af hver sko som vist på illustrationen, og stram dernæst klampeboltene. Der henvises til serviceanvisningerne, som følger med skoene, for yderligere detaljer.



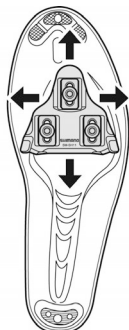
- (A) 4 mm unbrakonøgle
- (B) Klampemonteringsbolt
- (C) Klampespændeskive
- (D) Klampe

BEMÆRK

Brug de leverede klampemonteringsbolte og -spændeskiver ved montering af klamperne. Brug af enhver anden form for klampemonteringsbolt kan beskadige klamperne og forårsage monteringsproblemer.

Justering af klampernes position

1. Klampen har et justeringsinterval på 15 mm fra for til bag og 5 mm fra højre til venstre. Spænd klampen midlertidigt og øv fastgørelse og udløsning med en sko af gangen.
2. Når du har fundet den bedste position, spænder du klampemonteringsboltene godt fast med en 4 mm unbrakonøgle.



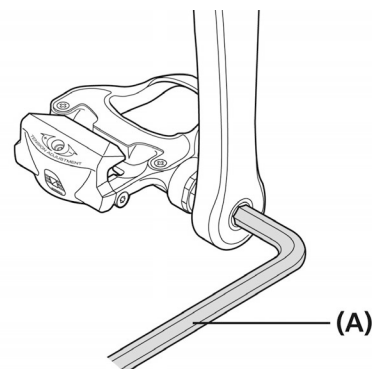
Tilspændingsmoment

4 mm unbrakonøgle
5-6 Nm

Montering af pedalerne på krankarme

1. Smør en smule fedt på gevindet for at undgå, at pedalerne sætter sig fast.

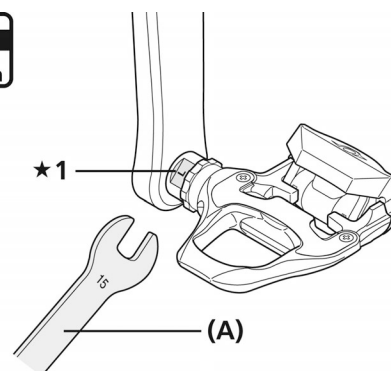
2. Anvend en 8 mm unbrakonøgle eller en 15 mm fastnøgle til at montere pedalerne på krankarme.
 - Den højre pedal har højredrejet gevind, mens den venstre har venstredrejet gevind.



(A) 8 mm unbrakonøgle

Tilspændingsmoment

8 mm unbrakonøgle
35-55 Nm



★1 Bemærk markeringerne
R: Højre pedal, L: Venstre pedal

(A) 15 mm skruenøgle

Tilspændingsmoment

15 mm skruenøgle
35-55 Nm

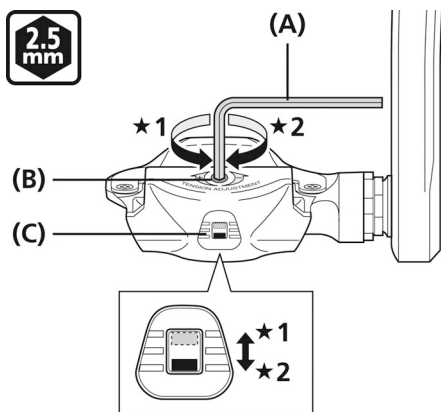
BEMÆRK

En 6 mm unbrakonøgle kan ikke give et tilstrækkeligt tilspændingsmoment. Sørg altid for at anvende en 15 mm fast- eller skruenøgle.

3. Fjern eventuelle ujævnheder eller grater på samlingen.

Justering af bindingens fjederspænding

1. Fjederkraften justeres med justeringsboltene. Juster fjederkraften, så klamperne har den bedst mulige klampeholdekraft ved udløsning fra bindingerne. Indstil den samme fjederspænding for begge pedaler ved at betragte indikatorerne og tælle antallet af omdrejninger for justeringsbolten. Fjederspændingen kan justeres med fire trin for hver omdrejning af justeringsbolten: hver justeringsbolt kan drejes op til tre fulde omdrejninger.



- ★1 Mindskelse
- ★2 Forøgelse

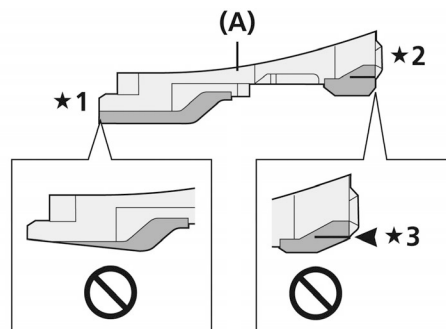
- (A) 2,5 mm unbrakonøgle
- (B) Justeringsbolt
- (C) Kontrollampe

BEMÆRK

- Sørg for, at samtlige fjederspændinger er justeret korrekt for at undgå utilsigtet udløsning.
- Fjederspændingerne for venstre og højre pedal skal være justeret ens.
Hvis klamperne ikke er justeret ens, kan rytteren få besvær med at fastgøre eller udløse dem fra pedalerne.
- Hvis justeringsbolten er trukket helt væk fra fjederpladen er det nødvendigt at adskille og samle igen. Hvis dette sker, skal du søge hjælp fra en professionel cykelhandler.
- Drej ikke bolten forbi det punkt, hvor indikatoren viser den største eller den mindste spænding.

Udskiftning af klamper

1. Klamperne slides med tiden og bør udskiftes med jævne mellemrum. Klamperne bør udskiftes, når de bliver svære at udløse, eller hvis de begynder at udløse betydeligt nemmere, end da de var nye.



- ★1 Forhjul
- ★2 Bagskifter
- ★3 A

- (A) Klampe

BEMÆRK

Hvis de gule (SM-SH11) eller røde (SM-SH10) eller blå (SM-SH12) sektioner på klamperne bliver slidt, skal klamperne udskiftes med nye.

Foran: Udskift klamperne, når grundlaget under klamperne begynder at blive synligt.

Bagpå: Du bør ligeledes udskifte klamperne, når sektion A, som er vist på illustrationen, bliver slidt.

Udskiftning af dæksel

Der henvises til det pågældende produkts forhandlermanual for oplysninger om udskiftning af dækslet.

Vedligeholdelse af akselenhederne

Hvis du oplever nogen problemer med pedalens roterende dele, skal pedalen muligvis justeres.

Montering af reflekser (valgfrit)

Brug reflekser (ekstraudstyr), der er designet til hver pedal. Oplysninger om montering kan findes i den medleverede brugsvejledning.

NAVDYNAMO

SIKKERHEDSMÆSSIGE HENSYN**⚠ ADVARSEL**

Vær sikker på også at informere brugerne om følgende:

- Tjek at hjulene er ordentligt fastgjorte, inden du kører på cyklen. Hvis hjulene sidder løst på nogen måde, kan de falde af cyklen og medføre alvorlig personskade.
- Tjek, at lygten lyser normalt, når du kører om natten.

Montering og vedligeholdelse:

- Dækkets diameter i det kompatible hjul kan variere afhængigt af navdynamo. Sørg for at tjekke den kompatible størrelse. Hvis den anvendte størrelse er inkompatibel, kan hjulet låse, og du kan miste balancen og falde af cyklen.
- Hvis cyklens totalvægt (cykel + rytter + bagage) er noteret på navhuset, er der en indbygget kraftmodulator, der modvirker overdreven bremsning. Brug det kompatible bremsegreb. Hvis cyklens totalvægt er større end det anbefalede, vil der muligvis ikke være tilstrækkelig bremsekraft. Hvis vægten er mindre, vil bremsningen være for effektiv, så hjulet kan blokere og rytteren risikerer at falde af cyklen. Kraftmodulatoren er ikke en anti-blokeringsmekanisme til hjulet.

⚠ FORSIGTIG

Vær sikker på også at informere brugerne om følgende:

- Navdynamoer generer en meget høj elektrisk spænding. Man må aldrig røre ved navdynamoens tilslutningsterminale (stik), mens man cykler eller drejer på hjulet. Hvis man rører ved dynamoens terminal, kan man få et elektrisk stød.

BEMÆRK

Vær sikker på også at informere brugerne om følgende:

- Sørg for at montere navdynamoen på forgafflen, så siden med tilslutningsterminalen er til højre, når man ser mod cyklens forende. Hvis siden med tilslutningsterminalen vender til venstre, vil navdynamoen muligvis ikke kunne dreje ordentlig under kørslen.

- Tjek at navdynamoens terminal er tilsluttet ordentligt inden brug af navdynamoen.
- Hvis pæren i enten for- eller baglygten springer, vil det medføre øget spænding i den tilbageværende lygte og nedsætte pærens levetid. Derfor bør sprungne pærer udskiftes så hurtigt som muligt.
- Hvis lygten jævnligt tændes ved høje hastigheder, vil det nedsætte pærens levetid.
- Lygter med elektriske kredsløb, som f. eks. automatiske lygter, kan tage skade, når der køres stærkt på cyklen.
- Navdynamoer vil gøre omdrejningen af hjulet en smule tungere pga. magneten inde i navet.

Montering og vedligeholdelse:

- Under de tyske regler (StVZO), skal en navdynamo i Tyskland være beskyttet mod overspænding. Denne navdynamo (3,0 W) har ikke overspændingsbeskyttelse inde i selve navet. Brug en ekstern overspændingsbeskyttelse med et symbol, som viser, at den overholder de tyske regler (produkt til beskyttelse mod overspænding) i Tyskland.
- Tjek, at forgaffelenden flugter. Hvis forgafflen sidder meget skævt, kan deformation af navakslen forårsage støj fra en hindring inde i navdynamoen.
- Du må ikke smøre de indvendige dele af navet. Smøremidlet vil flyde ud og kan give problemer med den elektriske forbindelse.
- Kompatible lygter.

3,0 W navdynamo

Forlygte	Baglygte
6,0 V/2,4 W	6,0 V/0,6 W
6,0 V/3,0 W	-
9,6 V/5,0 W	-

2,4 W navdynamo

Forlygte	Baglygte
6,0 V/2,4 W	-

1,5 W navdynamo

Brug udelukkende LED-lygter.

0,9 W navdynamo

Forlygte	Baglygte
6,0 V/0,9 W	-

MONTERING (NAV Dynamo)

Montering af skivebremserotor

* Se venligst afsnittet om SKIVEBREMSER.

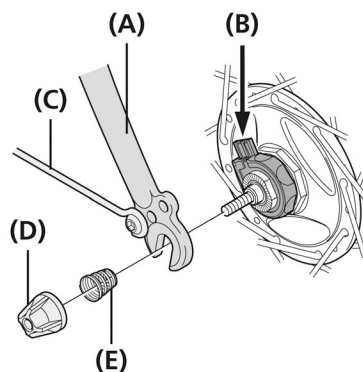
Montering af forhjulet

Hjulet skal monteres, så siden med navdynamoens tilslutningsterminal er til højre, når man vender mod cyklens forende, og så navets tilslutningsterminal flugter med forgaflen eller cykelkurvens stiver. Monter dernæst ifølge proceduren, som vises på illustrationen, så tilslutningsterminalen vender opad.

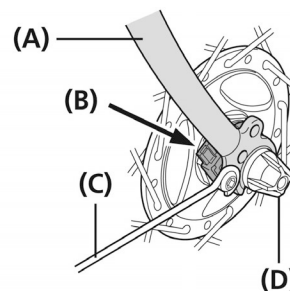
Undgå at tvinge tilslutningsterminalen til at dreje efter at kvikudløsergrebet eller navmøtrikken er fastspændt. Hvis man tvinger tilslutningsterminalen til at dreje, kan den blive beskadiget eller kablet inde i terminalen kan knække.

■ Til kvikudløsertype

Inden montering



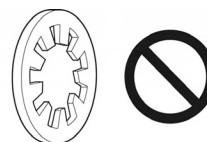
Efter montering



- (A) Forgaffel
- (B) Tilslutningsterminal
- (C) Skærmafstiver
- (D) Møtrik til kvikudløser
- (E) Konisk fjeder

BEMÆRK

- Brug ikke tandskive sammen med kvikudløser.

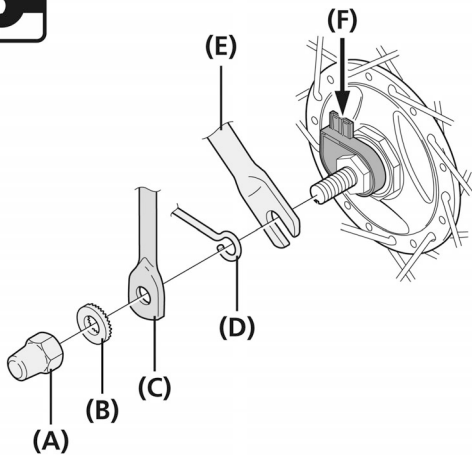


- Forbind de to kabler, så der er en sikker forbindelse.

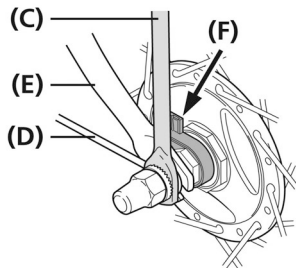
■ Til møtriktype

Til E2-type

Inden montering



Efter montering

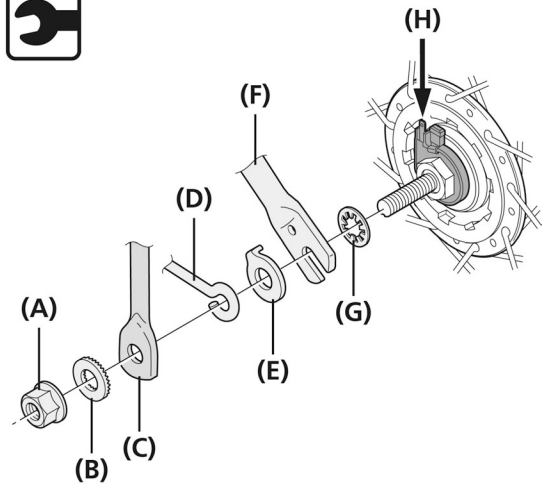


- (A) Navmøtrik (M9)
- (B) Skive
- (C) Kurvafstiver
- (D) Skærmafstiver
- (E) Forgaffel
- (F) Tilslutningsterminal

Tilspændingsmoment

Skruenøgle
20-25 Nm

Til J2-typen

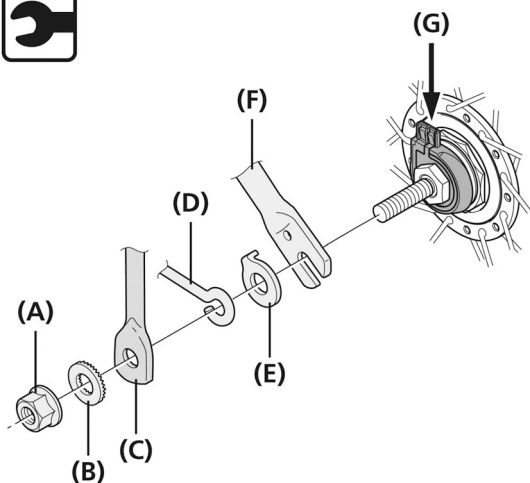


- (A) Flangemøtrik
- (B) Skive
- (C) Kurvafstiver
- (D) Skærmafstiver
- (E) Beslag til at forhindre forhjulet i at falde af
- (F) Forgaffel
- (G) Tandskive til aksler
- (H) Tilslutningsterminal

Tilspændingsmoment

Skruenøgle
20 Nm

Til J2-A-typen



- (A) Flangemøtrik
- (B) Skive
- (C) Kurvafstiver
- (D) Skærmafstiver
- (E) Beslag til at forhindre forhjulet i at falde af
- (F) Forgaffel
- (G) Tilslutningsterminal

Tilspændingsmoment

Skruenøgle
20 Nm

BEMÆRK

Hvis man ved tilspænding af nav- eller flangemøtrikker kun strammer navmøtrikken hårdt til i den ene side, kan det forårsage, at navakslen drejer rundt under tilspænding, så låsemøtrikken strammes eller løsnes for meget. Spænd møtrikkerne til skiftevis.

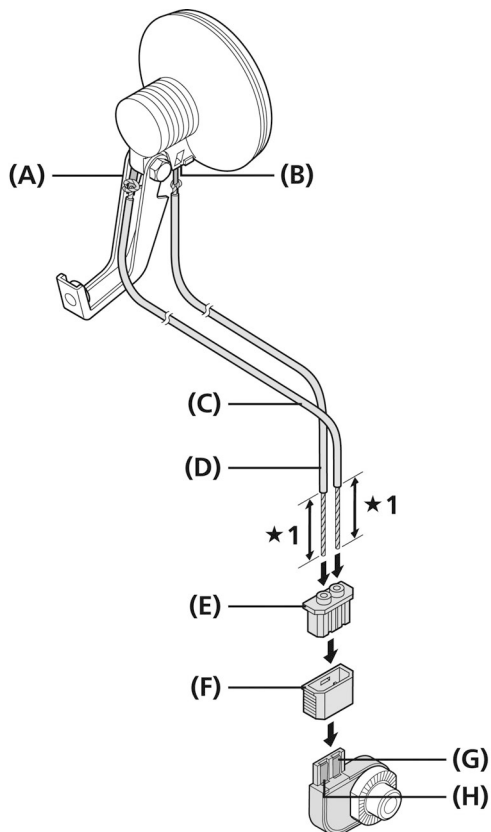
TILSLUTNING AF KABLER

Følg denne procedure for at udskifte stikket eller ændre længden på ledningen.

Til E2-type

- Lederne i kablet vikles om hinanden inden tilslutning, så de holdes sammen.

Tilslutningsterminal til navdynamo



★1 Ca. 16 mm

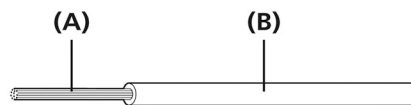
- (A) Steltilslutningsterminal
- (B) Lygtetilslutningsterminal
- (C) Stelkabel
- (D) Lygtekabel
- (E) Stikhætte (grå)
- (F) Stikdæksel (sort)
- (G) Steltilslutningsterminal
- (H) Lygtetilslutningsterminal

BEMÆRK

Sørg for ikke at bytte rundt på stelkablet og lygtekablet ved en fejl. Hvis kablerne tilsluttes forkert, lyser lygten ikke.

TEKNISKE TIP

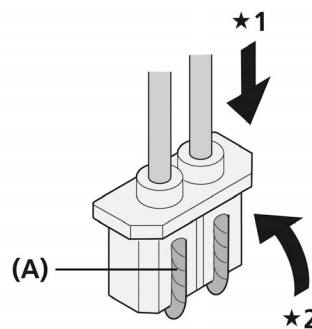
Anbefalede kabelspecifikationer



- (A) Kabel
- (B) Isolering

Type	Snoede ledere
Kabel	Størrelse (AWG) 22 Diameter: ca. 0,8 mm
Isolering	Diameter: 1,8-2 mm

- Bøj kablernes ledere og før dem ad rillerne.

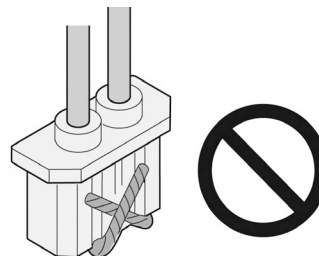


- ★1 Indsæt
- ★2 Bøj

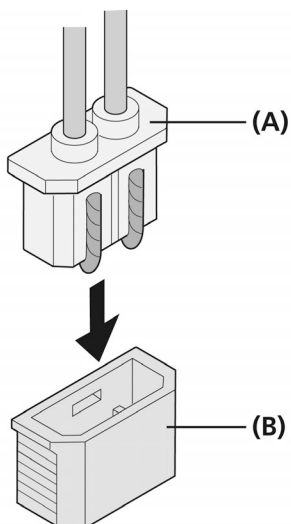
- (A) Rille

BEMÆRK

Lederne må ikke røre ved hinanden.



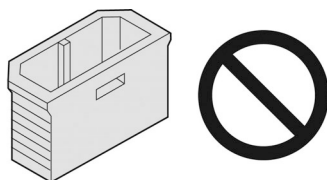
3. Tryk ind, til det siger klik.



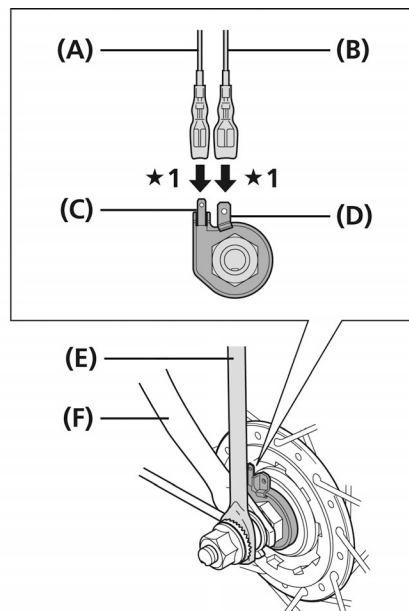
- (A) Stikhætte (grå)
 (B) Stikdæksel (sort)

BEMÆRK

Sørg for at den vender rigtigt.



Til J2-typen



*1 Tilslut

- (A) Lygtekabel
 (B) Stelledning (jordforbindelse)
 (C) Lygtetilslutningsterminal (lille)
 (D) Steltilslutningsterminal (jordforbindelse) (stor)
 (E) Kurvafstiver
 (F) Forgaffel

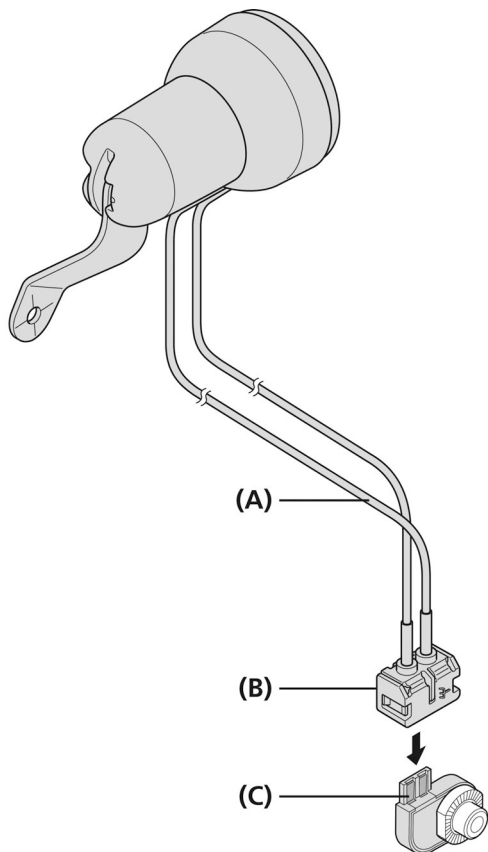
TEKNISKE TIP

Hvis steltilslutningsterminalen (jordforbindelsen) har en hætte, skal denne fjernes inden tilslutning.

Til J2-A-typen

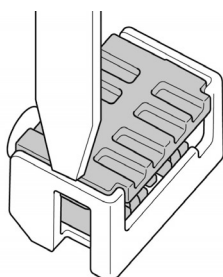
1. Lederne i kablet vikles om hinanden inden tilslutning, så de holdes sammen.

Tilslutningsterminal til navdynamo

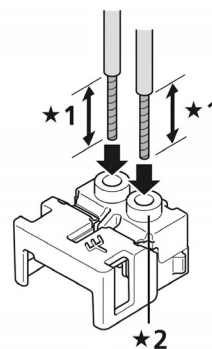


- (A) Mærke
- (B) Stik
- (C) Tilslutningsterminal

2. Åbn stikket ved hjælp af en skruetrækker eller lignede værktøj som vist i illustrationen.

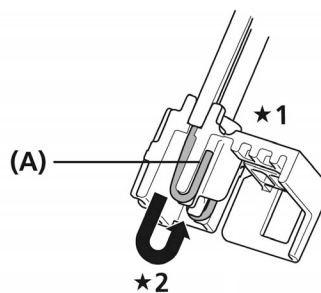


3. Indsæt kablet med markeringen i stikkets jordside.



- *1 Ca. 16 mm
- *2 Jordside

4. Sno kablederne, før dem igennem stikket, bøj dem og før dem ad rillerne.

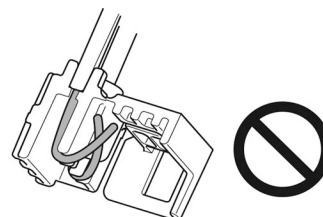


- *1 Indsæt
- *2 Bøj

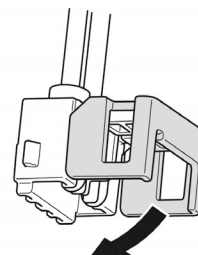
(A) Rille

BEMÆRK

Lederne må ikke røre ved hinanden.

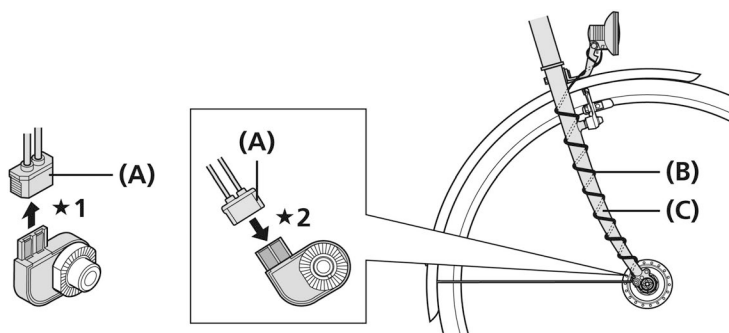


5. Luk stikket, så det siger klik.



Bemærkninger om tilslutning af kablerne

- Sæt kablet sikkert fast på gaffelbenet eller cykelkurvens stiver, så det ikke kan hænge fast i eger eller andet under kørslen. Hvis navdynamoens position i forhold til lygten ændres, mens du cykler, f.eks. ved brug af affjedringsgaffel, skal du sørge for, at kablet tilsluttes således, at det ikke på noget tidspunkt bliver for slapt eller for stramt.
- Tilslutningen skal udføres således, at strømmen fra navdynamoen løber gennem kablet fra lygtens forbindelsestik til stallets forbindelsestik.
- Hvis du vil fjerne lygten fra navdynamoen, skal du fjerne stikdækslet/lygteledningen og stelledningen (jordforbindelsen).
- Du må ikke cykle på cyklen, så længe stikdækslet/lygteledningen eller stelledningen (jordforbindelsen) er fjernet. Ledningen kan blive viklet ind i hjulet.
- Fjern stikdækslet/lygteledningen og stelledningen (jordforbindelsen), inden du fjerner hjulet. Hårde træk i kablerne kan knække kablets kabeltråde eller føre til dårlig kontakt. Når du monterer hjulet skal du desuden først fastgøre hjulet til forgaflerne og dernæst tilslutte stikdækslet/lygteledningen og stelledningen (jordforbindelsen).



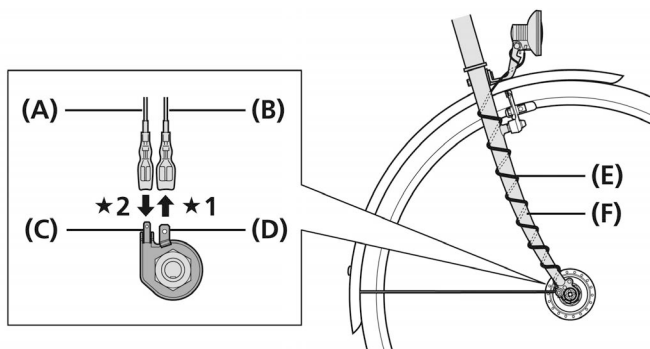
★1 Fjern

★2 Tilslut

(A) Stikdæksel

(B) Ledning

(C) Forgaffel



★1 Fjern

★2 Tilslut

(A) Lygtekabel

(B) Stelledning
(jordforbindelse)

(C) Lygtetilslutningsterminal
(lille)

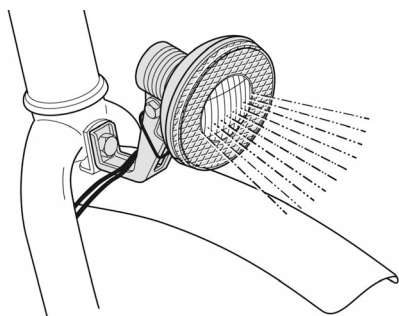
(D) Steltilslutningsterminal
(jordforbindelse) (stor)

(E) Ledning

(F) Forgaffel

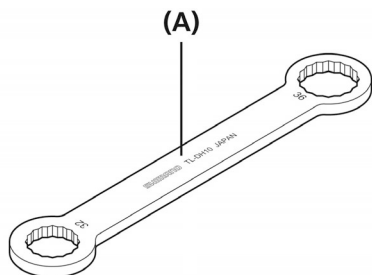
Kontrol af lyset i lygten

1. Drej forhjulet og kontrollér, at lygten begynder at lyse.



VEDLIGEHOELDELSE (NAVDYNAMO)

Det anbefales at bruge et Shimano originalværktøj TL-DH10 (Y-12009000) ved udskiftning af de indre dele i navdynamo.



(A) TL-DH10 (Y-12009000)

Tilspændingsmoment

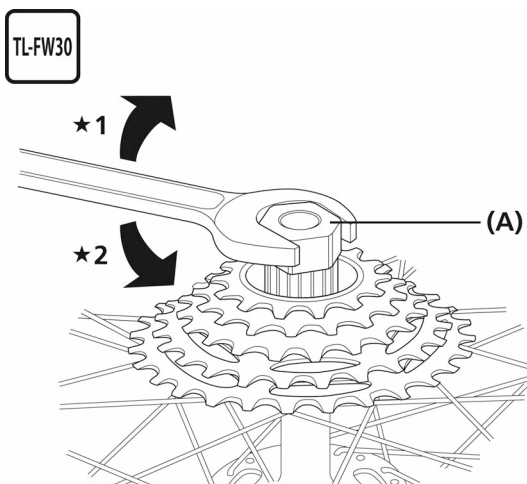
TL-DH10

54 Nm

FLERDOBBELT FRIHJUL

MONTERING (FLERDOBBELT FRIHJUL)

Montering af frihjul



★1 Montering

★2 Afmontering

(A) Værktøj til afmontering af frihjul (TL-FW30)

Tilspændingsmoment

TL-FW30
30 Nm

