

Forhandlermanual

| | | |
|-------------------------------|-------------|----------|
| LANDEVEJ | MTB | Trekking |
| City Touring/ Comfort Bike | URBAN SPORT | E-BIKE |

KASSETTEHJUL

SLX

CS-M7000-11

DEORE

CS-M5100-11

CS-M4100-10

CS-HG500-10

INDHOLDSFORTEGNELSE

| | |
|---|----------|
| INDHOLDSFORTEGNELSE | 2 |
| VIGTIGT | 3 |
| SIKKERHEDSMÆSSIGE HENSYN | 4 |
| LISTE OVER NØDVENDIGT VÆRKTØJ..... | 6 |
| MONTERING/FJERNELSE | 7 |
| Montering af kassettehjulet..... | 7 |
| Fjernelse af kassetten | 8 |
| Mønster på gearhjul | 9 |
| • CS-M7000-11 | 9 |
| • CS-M5100-11 | 10 |
| • CS-M4100-10 | 11 |
| • CS-HG500-10 | 12 |




VIGTIGT

- Denne forhandlermanual er primært beregnet til brug af fagligt uddannet cykelmekanikere.
Personer uden faglig uddannelse i cykelmontering bør ikke selv forsøge at montere komponenterne ud fra forhandlermanualerne.
Er du i tvivl om nogle af oplysningerne i servicevejledningen, skal du ikke gå videre med monteringen. Kontakt i stedet købsstedet eller en distributør for at få deres assistance.
- Sørg for at gennemlæse alle servicevejledninger, som fulgte med produktet.
- Adskil eller ændr ikke produktet på andre måder, end der er anført i denne forhandlermanual.
- Alle manualer og tekniske dokumenter kan findes online på <https://si.shimano.com>.
- Brugere, som ikke har adgang til internettet, bedes kontakte købsstedet, en SHIMANO distributør eller et af SHIMANO kontorerne angivet ovenfor for at få en trykt kopi af brugervejledningen.
- Sørg venligst for at overholde gældende regler og lovgivning i det land, den stat eller region, hvor du driver forhandlervirksomhed.

Af hensyn til sikkerheden bedes du læse denne forhandlermanual grundigt inden ibrugtagning og følge anvisningerne for korrekt brug.


De følgende anvisninger skal til enhver tid overholdes for at forhindre personskade og skader på udstyr og omgivelser.

Anvisningerne er inddelt efter, hvor alvorlig fare eller skade der kan opstå ved forkert brug af produktet.

| | |
|---|---|
|  FARE | Hvis anvisningerne ikke overholdes, medfører det død eller alvorlig personskade. |
|  ADVARSEL | Hvis anvisningerne ikke overholdes, kan det medføre død eller alvorlig personskade. |
|  OBS | Hvis anvisningerne ikke overholdes, kan det medføre personskade eller fysisk skade på udstyr og omgivelser. |

SIKKERHEDSMÆSSIGE HENSYN

⚠ ADVARSEL

- Sørg for at følge anvisningerne i manualerne, når du monterer produktet.
Det anbefales udelukkende at bruge originale SHIMANO reservedele. Hvis dele såsom bolte og møtrikker løsner sig eller bliver beskadigede, kan cyklen pludselig vælte, hvilket kan forårsage alvorlig personskade.
-  Hav godkendte beskyttelsesbriller på, når du udfører vedligeholdelsesopgaver som udskiftning af komponenter.

BEMÆRK

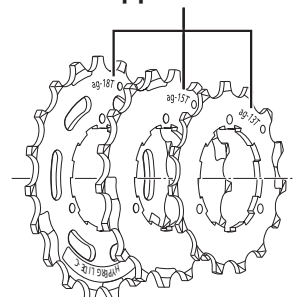
Sørg for, at andre brugere også bliver informeret om følgende:

- Hvis kæden bliver ved med at lave overspring under brug, skal du kontakte købsstedet.
- Produktgarantien dækker ikke naturlig slitage og forringelse på grund af normal brug og ælde.

Ved montering på cyklen samt vedligeholdelse:

- Gearene skal med jævne mellemrum vaskes med et neutralt rensmiddel. Desuden kan du forlænge både gearenes og kædens levetid ved at rense kæden med et neutralt rensmiddel og smøre den.
 - Anvend altid den anbefalede kombination af gear.
 - Sørg altid for at anvende gearhjul med det samme gruppemærke af gear - må aldrig bruges sammen med et gearhjul med et andet gruppemærke af gear.
- * Afhængig af antallet af tænder vil nogle gearhjul ikke have et mærke.

Gruppemærker







- Brug altid CS-M7000-11/CS-M5100-11 sammen med CN-HG901-11, CN-HG701-11 eller CN-HG601-11. Der kan ikke anvendes andre kæder, da dimensionerne ikke passer.
- Brug altid CS-M4100-10/CS-HG500-10 i kombination med CN-HG95, CN-HG54. Der kan ikke anvendes andre kæder, da dimensionerne ikke passer.

Produktet kan se anderledes ud end på billedet, fordi hovedformålet med denne servicevejledning er at forklare procedurerne for brug af produktet.

LISTE OVER NØDVENDIGT VÆRKTØJ

Der er nødvendigt med følgende værktøj til montering/fjernelse, justering og vedligeholdelse.

| Værktøj | |
|---|-------------|
|  | TL-LR15 |
|  | TL-SR21 |
|  | TL-SR23 |
|  | Skiftenøgle |

MONTERING/FJERNELSE

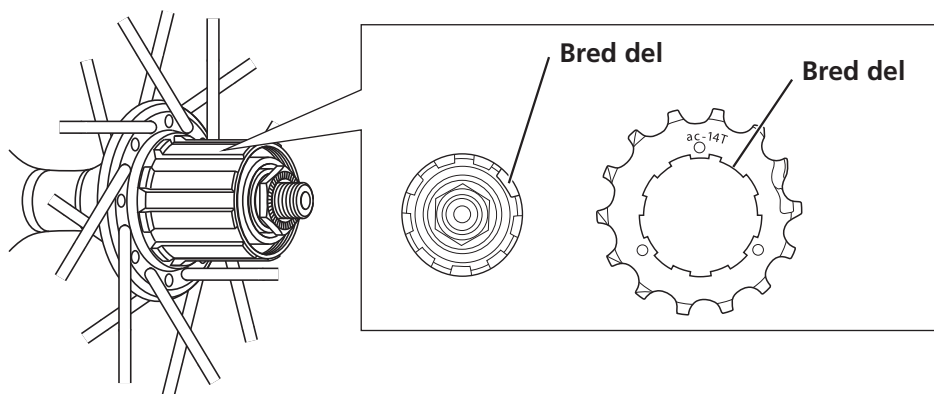
Montering af kassettehjulet

1. Placer alle gearhjulene på kassettehuset.

Placer gearhjulene i faldende rækkefølge startende med det største gearhjul.

Placer gearhjulene, så den brede konvekse del af gearhjulet flugter med den brede rille på kassettehuset.

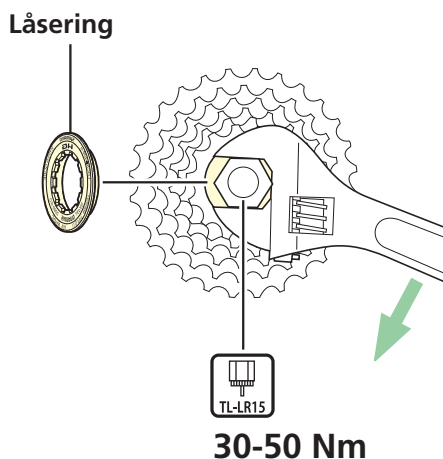
De markerede sider på gearhjulene skal vende udad.



TEKNISKE TIP

- Der er kun én bred rille på kassettehuset og på hvert gearhjul. Kontroller, når gearhjulene monteres.

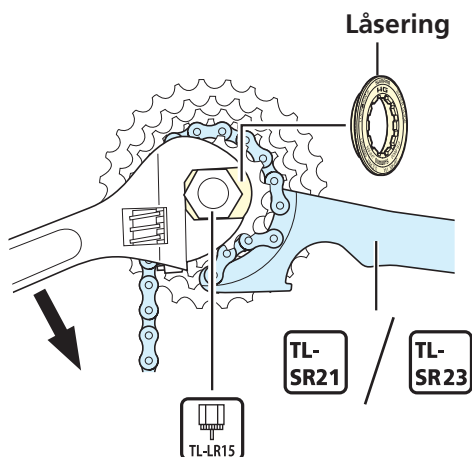
2. Placer låseringen i frihjulsnavet og brug et SHIMANO originalværktøj til at spænde med.



Fjernelse af kassetten

1. Fjern låseringen med et SHIMANO originalværktøj.

Monter TL-SR21/TL-SR23 på gearhjulet så den vender udad fra det midterste gearhjul for at fastgøre komponenterne. Hvis TL-SR21/TL-SR23 er indstillet på et gearhjul så det vender indad fra det midterste gearhjul, vil det ikke være stabilt.

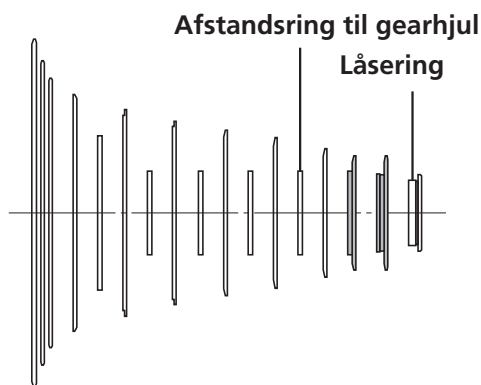


2. Fjern kassetten fra frihjulsnavet.

Mønster på gearhjul

CS-M7000-11

< 11-40T (bs), 11-42T (bt), 11-46T >



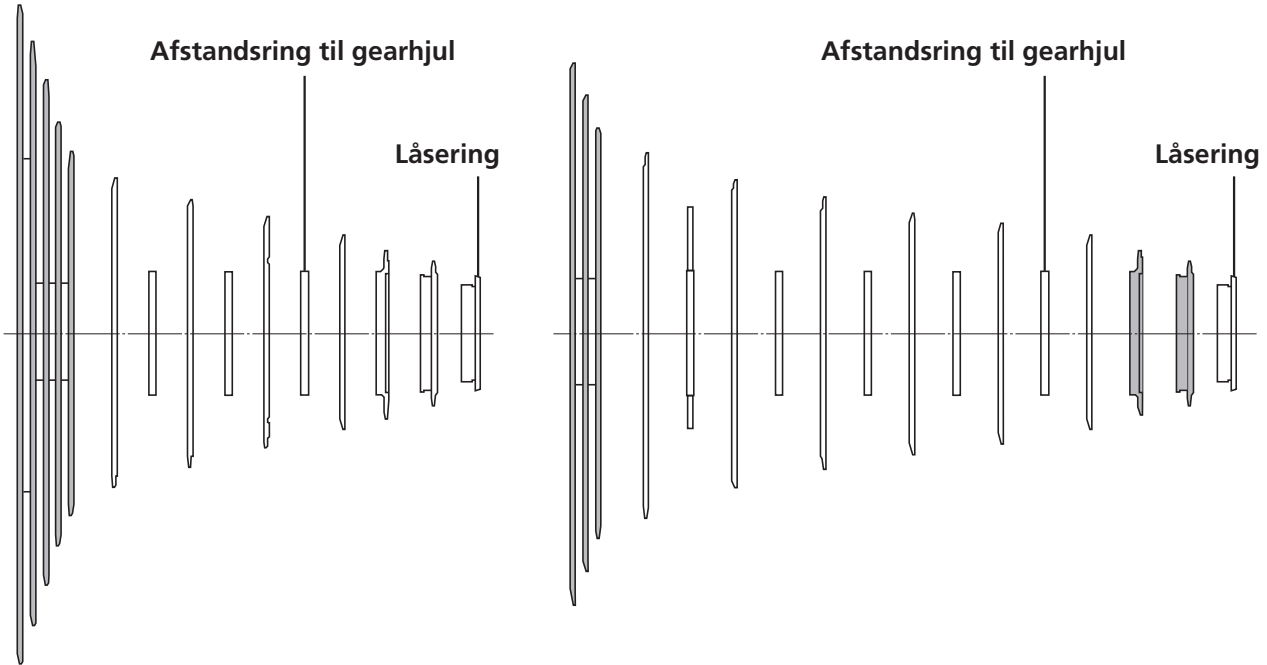
| 11-40T | | | 11-42T | | | 11-46T | | |
|------------------|------------------------------|---------------------------------|------------------|---------------------------------|---------------------------------|------------------|----------------------------------|---------------------------------|
| | Gear | | | Gear | | | Gear | |
| Antal tænder | (1) | (2) | Antal tænder | (1) | (2) | Antal tænder | (1) | (2) |
| 40, 35, 31 | 40T bs, 35T bs, 31T bs | 11S 40B, 11S 35B, 11S 31B | 42, 37, 32 | 42T bt, 37T bt, 32T bt bu | 11S 42A, 11S 37A, 11S 32B | 46, 37, 32 | 46T bu, 37T2 bu, 32T bt bu | 11S 46A, 11S 37B, 11S 32B |
| 27 | 27T bs | 11S 27D | 28 | 28T bt bu | 11S 28D | 28 | 28T bt bu | 11S 28D |
| 24 | 24T bs bt bu | 11S 24D | 24 | 24T bs bt bu | 11S 24D | 24 | 24T bs bt bu | 11S 24D |
| 21 | 21T bs bt bu | 11S 21H | 21 | 21T bs bt bu | 11S 21H | 21 | 21T bs bt bu | 11S 21H |
| 19 | 19T bs bt bu | 11S 19H | 19 | 19T bs bt bu | 11S 19H | 19 | 19T bs bt bu | 11S 19H |
| 17 | 17T bs bt bu | 11S 17E | 17 | 17T bs bt bu | 11S 17E | 17 | 17T bs bt bu | 11S 17E |
| 15 | 15T bs bt bu | 11S 15C | 15 | 15T bs bt bu | 11S 15C | 15 | 15T bs bt bu | 11S 15C |
| 13 | 13T bs bt bu | 11S 13C | 13 | 13T bs bt bu | 11S 13C | 13 | 13T bs bt bu | 11S 13C |
| 11 | 11T bs bt bu | 11S 11B | 11 | 11T bs bt bu | 11S 11B | 11 | 11T bs bt bu | 11S 11B |

Gear omfatter et gruppemærke fra enten (1) eller (2).

CS-M5100-11

< 11-51T >

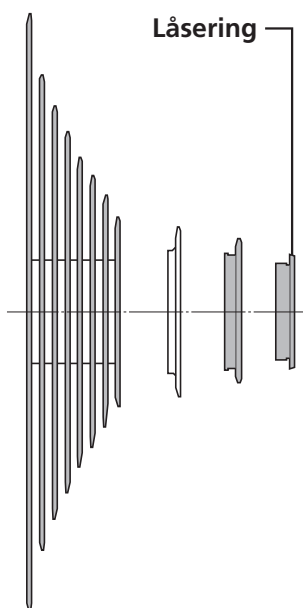
< 11-42T >



| 11-51T | | 11-42T | |
|--------------|--------------|--------------|-----------|
| Antal tænder | Markering | Antal tænder | Markering |
| 51, | 51C, | 42, | 42B, |
| 45, | 45G, | 37, | 11S 37A, |
| 39, | 39C, | 32, | 11S 32B, |
| 33, | 33B, | 28, | 11S 28D, |
| 28 | 28G | 24 | 11S 24D |
| 24 | 24T bv | 21 | 11S 21H |
| 21 | 21L | 19 | 11S 19H |
| 18 | 18G | 17 | 11S 17E |
| 15 | 15T bj bk bv | 15 | 11S 15C |
| 13 | 13C 11S | 13 | 11S 13C |
| 11 | 11B 11S | 11 | 11S 11B |

CS-M4100-10

< 11-46T >

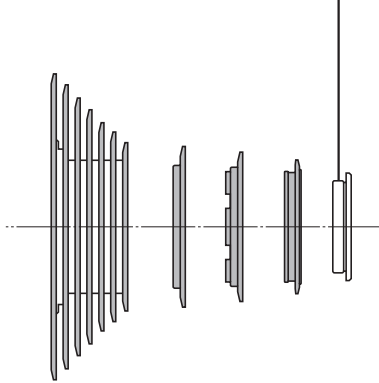


| 11-46T | | 11-42T | |
|--------------|--------------|--------------|--------------|
| Antal tænder | Markering | Antal tænder | Markering |
| 46, | 46B, | 42, | 42C, |
| 37, | 37T bv, | 37, | 37T bv, |
| 32, | 32T2 bv, | 32, | 32T2 bv, |
| 28, | 28T2 bv, | 28, | 28T2 bv, |
| 24, | 24T bv, | 24, | 24T bv, |
| 21, | 21T2 bv, | 21, | 21T2 bv, |
| 18, | 18T2 bv, | 18, | 18T2 bv, |
| 15 | 15T bj bk bv | 15 | 15T bj bk bv |
| 13 | 13T bj bk bv | 13 | 13T bj bk bv |
| 11 | 11T bj bk bv | 11 | 11T bj bk bv |

CS-HG500-10

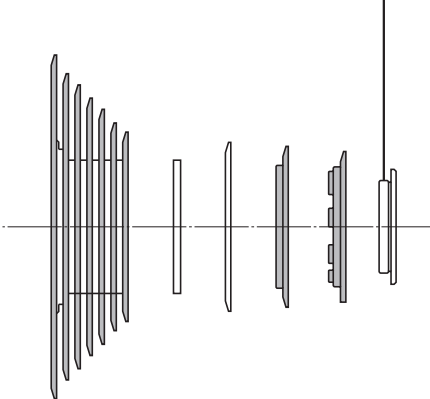
< 11-25T >

Låsering



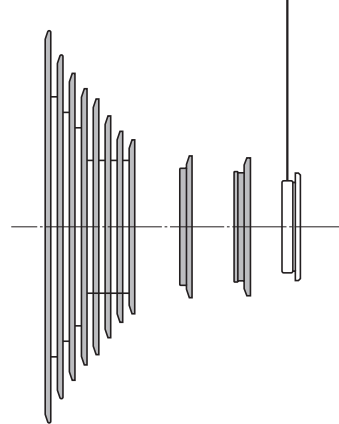
< 12-28T >

Låsering



< 11-32T (bl), 11-34T (bj), 11-42T (bv) >

Låsering



| 11-25T | | 12-28T | | 11-32T(bl) | |
|--------------|-----------|--------------|-----------|--------------|-----------|
| Antal tænder | Markering | Antal tænder | Markering | Antal tænder | Markering |
| 25, | 25T2, | 28, | 28T, | 32, | 32T bl, |
| 23, | 23T, | 25, | 25T, | 28, | 28T bl, |
| 21, | 21T, | 23, | 23T, | 25, | 25T bl, |
| 19, | 19T3, | 21, | 21T, | 22, | 22T bl, |
| 17, | 17T2, | 19, | 19T3, | 20, | 20T bl, |
| 15, | 15T, | 17, | 17T2, | 18, | 18T bl, |
| 14, | 14T, | 15, | 15T, | 16, | 16T bl, |
| 13 | 13T | 14 | 14T | 14 | 14T bl |
| 12 | 12T | 13 | 13T | 12 | 12T bl |
| 11 | 11T | 12 | 12T | 11 | 11T2 bl |

| 11-34T (bj) | | 11-42T (bv) | |
|--------------|--------------|--------------|--------------|
| Antal tænder | Markering | Antal tænder | Markering |
| 34, | 34T bj, | 46, | 42T bv, |
| 30, | 30T bj, | 37, | 37T bv, |
| 26, | 26T bj, | 32, | 32T2 bv, |
| 23, | 23T bj, | 28, | 28T2 bv, |
| 21, | 21T bj bk, | 24, | 24T bv, |
| 19, | 19T bj bk, | 21, | 21T2 bv, |
| 17, | 17T bj bk, | 18, | 18T2 bv, |
| 15 | 15T bj bk bv | 15 | 15T bj bk bv |
| 13 | 13T bj bk bv | 13 | 13T bj bk bv |
| 11 | 11T bj bk bv | 11 | 11T bj bk bv |

