

Forhandlermanual

LANDEVEJ	MTB	Trekking
City Touring/ Comfort Bike	URBAN SPORT	E-BIKE

Hydraulisk skivebremse

DURA-ACE

ST-R9120
BR-R9170
SM-RT900

ULTEGRA

ST-R8020
BR-R8070
SM-RT800

INDHOLDSFORTEGNELSE

VIGTIGT	3
SIKKERHEDSMÆSSIGE HENSYN.....	4
LISTE OVER NØDVENDIGT VÆRKTØJ.....	10
MONTERING	12
Montering af skivebremserotoren	12
Montering af bremseslangen	12
Montering af bremseslangen (let slangesamlingsystem).....	18
Montering på styret	30
Påfyldning af original Shimano mineralsk olie og dræning af luft.....	31
Montering af bremsekalibren	40
Midlertidig stramning af stelmonteringsbolte.....	48
Montering af skiftekablet	49
JUSTERING	54
Justering af fri vandring og greb	54
VEDLIGEHOELSE.....	57
Udskiftning af bremseklodserne	57
Udskiftning af navneplade	59
Udskiftning af original Shimano mineralsk olie.....	59
Udskiftning af gearvælgermanchet.....	60
Udskiftning af hovedgrebstøtten	61
Udskiftning af kabeldæksel.....	63
Sådan udtrækkes en frakoblet inderside (skiftekabel).....	64
Udskiftning af SL-kabelføreren	65

VIGTIGT

- Denne forhandlermanual er primært beregnet til brug af professionelle cykelmekanikere. Denne forhandlermanual er primært beregnet til brug af professionelle cykelmekanikere. Hvis du er usikker på nogen del af oplysningerne i manualen, skal du afbryde monteringen. Kontakt i stedet sælgeren eller din lokale cykelhandler for at få assistance.
- Sørg for at gennemlæse samtlige betjeningsvejledninger, som følger med produktet.
- Du må ikke adskille eller ændre på produktet på anden vis end som anført i denne forhandlermanual.
- Samtlige forhandlermanualer og betjeningsvejledninger er tilgængelige online på vores hjemmeside (<http://si.shimano.com>).
- Sørg venligst for at overholde gældende regler og lovgivning der, hvor du driver forhandlervirksomhed.

Af sikkerhedsmæssige hensyn skal du sørge for at læse forhandlermanualen grundigt inden ibrugtagningen og følge den med henblik på korrekt brug.

De følgende anvisninger skal til enhver tid overholdes for at forhindre personskade og skader på udstyr og omgivelser. Instruktionerne er klassificerede efter graden af fare eller skade, der kan opstå ved ukorrekt brug af produktet.



Hvis anvisningerne ikke overholdes, kan det medføre død eller alvorlig personskade.



Hvis anvisningerne ikke overholdes, kan det medføre alvorlige skader eller død.



Hvis anvisningerne ikke overholdes, kan det medføre personskade eller skade på udstyr og omgivelser.


SIKKERHEDSMÆSSIGE HENSYN

⚠ ADVARSEL

- Når du monterer komponenterne, skal du sørge for at følge anvisningerne i betjeningsvejledningen.

Det anbefales udelukkende at bruge originale Shimano-dele. Hvis dele såsom bolte og møtrikker løsner sig eller bliver beskadigede, kan cyklen pludselig vælte, hvilket kan forårsage alvorlig personskade.

Hertil kommer, at hvis justeringerne ikke udføres korrekt, kan der opstå problemer, som gør, at cyklen pludselig kan vælte, hvilket kan forårsage alvorlig personskade.

-  Sørg for at anvende sikkerhedsbriller eller beskyttelsesbriller for at beskytte dine øjne ved udførelse af vedligeholdelsesopgaver såsom udskiftning af dele.
- Forhandlermanualen bør gennemlæses grundigt og opbevares et sikkert sted til senere brug.

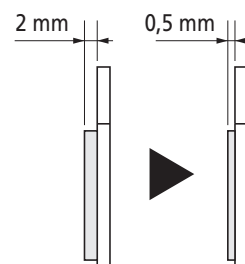
Vær sikker på også at informere brugerne om følgende:

■ **Bremse**

- Håndteringen af den enkelte cykel kan variere en smule afhængigt af modellen. Du skal derfor sikre dig, at du lærer den rette bremseteknik (herunder tryk på bremsegrebet og kontrol over cyklen) og kender til betjeningen af din cykel. Hvis cyklens bremsesystem bruges forkert, kan det føre til manglende kontrol eller styrt og efterfølgende alvorlig personskade. Konsulter din professionelle cykelhandler eller cyklens brugermanual for oplysninger om korrekt betjening. Det er også vigtigt at øve kørsel på cyklen og bremseteknik osv.
- Sørg for at holde fingrene væk fra den roterende skivebremserotor. Skivebremserotoren er skarp nok til at påføre dine fingre alvorlig skade, hvis de bliver fanget i den roterende skivebremserotor.



- Skivebremserens kalibre og rotor bliver meget varme under brug; undgå at røre dem under cykling eller umiddelbart efter. Ellers risikerer du at brænde dig.
- Sørg for, at der ikke kommer olie eller fedt på skivebremserotor og bremseklodser. Der er risiko for, at bremserne ikke vil fungere korrekt.
- Hvis der kommer olie eller fedt på bremseklodserne, bør du rette henvendelse til en forhandler eller et værksted. Der er risiko for, at bremserne ikke vil fungere korrekt.
- Hvis der opstår støj under bremsningen, kan det skyldes, at bremseklodserne er slidt helt ned til grænsen. Vær sikker på, at bremsesystemet er tilstrækkeligt nedkølet, og tjek derefter bremseklodsernes tykkelse. Hvis tykkelsen er under 0,5 mm, skal bremseklodsen udskiftes med en ny. Kontakt med en forhandler eller værksted.




- Hvis skivebremserotoren er revnet eller deform, skal du øjeblikkeligt holde op med at benytte bremserne og kontakte en cykelhandler eller et -værksted.
- Hvis skivebremserotoren slides ned til en tykkelse på 1,5 mm eller mindre, eller hvis aluminiumsoverfladen kommer til syne, skal du øjeblikkeligt holde op med at bruge bremserne og kontakte en cykelhandler eller et -værksted. Skivebremserotoren kan knække, og du kan falde af cyklen.
- Der kan dannes luftlommer, hvis bremserne aktiveres kontinuerligt. For at løse problemet skal du kortvarigt frigøre grebet.

Luftlommer opstår, når olien i bremsesystemet bliver opvarmet, hvilket får eventuelt vand eller luftbobler i bremsesystemet til at udvide sig. Dette kan så resultere i en pludselig forøgelse af bremsegrebets vandring.

- Skivebremsen er ikke designet til at fungere, når cyklen er vendt på hovedet. Hvis cyklen vendes på hovedet eller på siden, vil bremsen muligvis ikke fungere korrekt, og du kan komme alvorligt til skade. Inden du kører på cyklen, skal du sørge for at betjene bremsegrebet et par gange for at sikre, at bremserne fungerer normalt. Hvis bremserne ikke fungerer normalt, skal du lade være med at benytte bremserne og kontakte en forhandler eller et værksted.
- Hvis du ikke mærker nogen modstand, når du slipper bremsegrebet, skal du øjeblikkeligt holde op med at benytte bremserne og kontakte en forhandler eller et værksted.
- Hvis der opstår olielækage, skal du øjeblikkeligt holde op med at benytte bremserne og kontakte en forhandler eller et værksted.
- Hvis forbremsen betjenes for hårdt, kan hjulet låse, så cyklen vælter forover, og du kan komme alvorligt til skade.
- Kontroller altid, at for- og bagbremser fungerer korrekt, inden du kører på cyklen.
- Den påkrævede bremselængde vil være længere i vådt føre. Sæt farten ned og begynd at bremse i god tid og med forsigtighed.
- Hvis vejbanen er våd, skrider dækkene lettere ud. Hvis dækkene skrider ud, kan cyklen vælte og forårsage en farlig situation. Sæt farten ned og begynd at bremse i god tid og med forsigtighed.
- Grebet må aldrig ændres. Ellers kan grebet brække og bremseevnen svigte.
- Inden du begynder at køre på cyklen, skal du kontrollere, at der ikke er nogen skader såsom afskallet eller revnet kulfiber. Hvis der findes skader, skal du indstille brugen af cyklen og kontakte en forhandler eller et værksted. Ellers kan grebet brække og bremseevnen svigte.

Montering og vedligeholdelse:

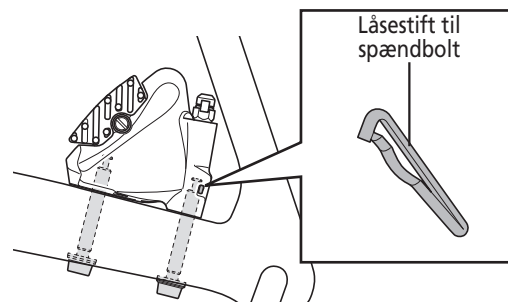
- Sørg for at holde fingrene væk fra den roterende skivebremserotor under montering og vedligeholdelse af hjulet. Skivebremserotoren er skarp nok til at påføre dine fingre alvorlig skade, hvis de bliver fanget i den roterende skivebremserotor.
- 
- Hvis rotoren er slidt, revnet eller deformeret, bør den udskiftes.
 - Hvis skivebremserotoren bliver slidt ned til en tykkelse af 1,5 mm, eller aluminiumsoverfladen bliver synlig, skal du sørge for at udskifte skivebremserotoren med en ny.
 - Kontrollér at bremsedelene er tilstrækkeligt afkølede, før du går i gang med at justere bremserne.
 - Brug udelukkende Shimano's ægte mineralske olie. Hvis andre olietyper anvendes, kan det medføre problemer med bremsernes betjening og gøre systemet ubrugeligt.
 - Sørg for kun at anvende olie fra en nyåbnet beholder. Genbrug ikke olien, der drænes fra udluftningsventilen. Gammel og brugt olie kan indeholde vand, som kan skabe damp-låsning i bremsesystemet.
 - Sørg for, at der ikke kommer vand eller luftbobler ind i bremsesystemet. Ellers kan det føre til luftlommer. Vær særlig forsigtig, når du fjerner dækslet fra beholderen.
 - Hvis du skærer i bremseslangen for at justere slangelængden, eller flytter bremseslangen fra højre til venstre eller vice versa, skal du sørge for at dræne luft fra slangen i henhold til trinene i afsnittet "Påfyldning af original Shimano mineralsk olie og dræning af luft".
 - Når cyklen vender på hovedet eller på siden, kan der stadig være luftbobler i beholderen efter lukning af udluftningsventilen. Boblerne kan også ophobe sig i forskellige dele af bremsesystemet efter lang tids brug. Dette skivebremssystem er ikke designet til at fungere, når cyklen vender på hovedet. Hvis cyklen vender på hovedet eller på siden, kan luftboblerne i beholderen bevæge sig i retning af kalibrerne. Efter cyklen har været vendt på hovedet, skal du sørge for at betjene bremsegrebet et par gange for at sikre dig, at bremserne virker normalt, inden du bruger cyklen. Hvis bremserne ikke fungerer normalt, skal du justere dem efter følgende procedure.

Bremser fungerer ikke (føles træg), når grebet er trykket ned

Sæt bremsehåndtagets dræningsafsnit parallelt med jorden, og tryk så forsigtigt ned på bremsehåndtaget flere gange, og vent til boblerne vender tilbage til beholderen.

Hvis bremserne fortsat fungerer trægt, skal du dræne luften fra bremsesystemet. (Se afsnittet "Påfyldning af original Shimano mineralsk olie og dræning af luft".)

- Hvis låsegrebet på navet sidder på samme side som skivebremserotoren, kan de komme i vejen for hinanden. Det er farligt, så sørg for, det ikke er tilfældet.
- Shimanos skivebremssystemer er ikke kompatible med tandemcykler. Da tandemcykler er tungere, øges trykket på bremsesystemet under opbremsning. Hvis der bruges hydrauliske skivebremsere på tandemcykler, bliver olietemperaturen for høj, og der kan opstå luftbobler eller brud på bremseslangen, hvilket sætter bremsene ud af funktion.
- Ved montering af bremsekaliberen med låsestifter er det vigtigt at bruge spændebolte med den rette længde. Ellers vil låsestifterne muligvis ikke sidde ordentligt, så boltene kan falde ud.

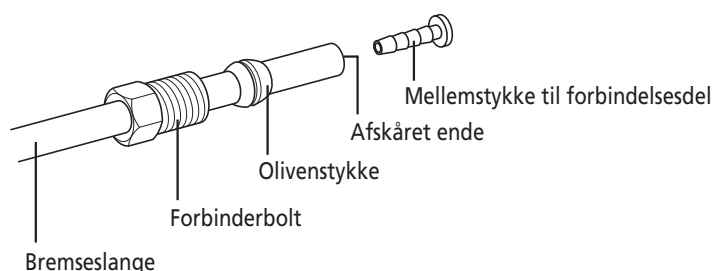


■ Bremseslange

- Når du har monteret bremseslangen på bremseenheden, hældt Shimanos ægte mineralske olie på og drænet for luftbobler, skal du trykke grebet ned adskillige gange for at tjekke, at bremsene fungerer normalt, og at slangen eller systemet ikke lækker væske.
- Tilslutningsindsatsen er udelukkende til brug med denne bremse­slange. Brug en passende tilslutningsindsats i overensstemmelse med nedenstående tabel. Hvis der anvendes ikke-kompatible tilslutningsindsatser med bremse­slangen, kan det medføre lækage af væske.

Modelnummer	Længde	Farve
SM-BH90-JK-SSR	11,2 mm	Guld

- Genbrug ikke olivenstykket eller tilslutningsindsatsen ved genmontering. Beskadigede eller genbrugte olivenstykker eller tilslutningsindsatser kan give en usikker slange­forbindelse og muligvis medføre, at slangen frakobles bremsekaliberen eller bremse­grebet. Hvis bremse­slangen kobles fra, er der risiko for pludselig bremse­svigt.



- Afskær bremse­slangen, så endefladen er vinkelret på slangens længde. Hvis bremse­slangen afskæres i andre vinkler, kan det medføre væske­lækage.





Vær sikker på også at informere brugerne om følgende:

■ Advarsler i forbindelser med Shimanos ægte mineralske olie

- Undgå kontakt med øjnene, da olien kan give irritation. Ved øjenkontakt: Skyl med vand og søg straks læge.
- Kontakt med huden kan medføre udslet og ubehag. Ved kontakt med huden: Vask grundigt med vand og sæbe.
- Indånding af tåge eller damp fra Shimanos ægte mineralske olie kan forårsage kvalme. Dæk næse og mund med en maske og brug kun olien på steder med god ventilation. Hvis damp fra Shimanos ægte mineralske olie er indåndet, skal du omgående søge til et område med frisk luft og dække dig til med et tæppe. Læg dig ned og hold dig varm, og søg omgående læge om nødvendigt.

■ Indkøringsperiode

- Skivebremser har en indkøringsperiode, og bremsekraften vil gradvist øges i løbet af denne periode. Sørg for at være opmærksom på eventuel forøgelse af bremsekraften ved brug af bremserne under indkøringsfasen.

Montering og vedligeholdelse:

■ Håndtering af Shimanos ægte mineralske olie

- Undgå kontakt med øjnene, da olien kan give irritation. Brug beskyttelsesbriller under håndteringen og undgå kontakt med øjnene. Ved øjenkontakt: Skyl med vand og søg straks læge.
- Kontakt med huden kan medføre udslet og ubehag. Brug handsker under håndteringen. Ved kontakt med huden: Vask grundigt med vand og sæbe.
- Må ikke drikkes. Kan medføre kvalme og diarré.
- Må ikke være inden for børns rækkevidde.
- Oliebeholderen må ikke udsættes for beskæring, opvarmning, svejsning eller tryk, da dette kan medføre eksplosion eller brand.
- Bortskaffelse af brugt olie: Følg bortskaffelsesreglerne i dit lokalområde.
- Instruktioner: Hold beholderen lukket for at forhindre fremmedlegemer og fugt i at trænge ind. Opbevares et køligt og mørkt sted væk fra varme og direkte sollys.
Må ikke udsættes for varme eller åben ild. Petroleum klasse III, Fareniveau III

■ Rengøring med kompressor

- Når du skiller kaliberen ad for at rengøre de indre dele ved hjælp af en kompressor, skal du være opmærksom på, at fugt fra den komprimerede luft kan sidde tilbage på kaliberkomponenterne. Lad kaliberen tørre helt, inden du samler den igen.

■ Bremseslange

- Når du skærer i slangen, skal du håndtere kniven med forsigtighed for at undgå personskade.
- Sørg for at undgå personskade med olivenstykket.

BEMÆRK

Vær sikker på også at informere brugerne om følgende:

- Sørg for hele tiden at dreje kranken ved gearskifte.
- Håndtér produkterne med forsigtighed og undgå at udsætte dem for hårde stød.
- Rengør ikke produkterne med fortynder eller lignende. Sådanne stoffer kan ødelægge overfladerne.
- Kulfibergreb skal rengøres med en blød klud og neutralt rengøringsmiddel. Alternativt kan det påvirke styrken, og materialet kan tage skade.
- Undlad at efterlade kulfibergrebene på steder med høje temperaturer. Hold dem ligeledes i god afstand fra ild.
- Hvis gearskiftet ikke sker jævnt, skal du rense for- og bagskifteren og smøre alle bevægelige dele.
- Når cykelhjulet er afmonteret, anbefales det at montere afstandsstykker. Undlad at betjene bremsegrebet, mens hjulet er afmonteret. Hvis bremsegrebet trykkes ned uden påsatte afstandsstykker, vil stemplerne stikke længere ud end normalt. Ret henvendelse til en forhandler, hvis det sker.
- Brug sæbevand og en tør klud til rengøring og vedligeholdelse af bremsesystemet. Du må ikke bruge bremsereensemiddel eller støjdæmpende midler, der findes i handlen, da forseglinger og andre dele kan tage skade.
- Produktgarantien dækker ikke naturlig slitage og forringelse på grund af normal brug og ælde.

Montering og vedligeholdelse:

- Anvend bremseslanger/yderkabler, som stadig har overskydende længde, når styret drejes hele vejen til begge sider. Kontroller desuden, at skiftegrebet ikke støder mod cykelstellet, når styret drejes hele vejen til begge sider.
- Brug et OT-SP-kabel og -kabelfører med henblik på gnidningsfri drift.
- Smør inderkablet og indersiden af yderkablet før brug for at sikre, at de glider, som de skal. Undgå ophobning af støv på det indvendige kabel. Hvis smøremidlet på det indvendige kabel er blevet tørret af, anbefales det at påføre smøremidlet SIS SP41 (Y04180000).
- Der skal anvendes en specialfedt til gearskifte kablet. Brug ikke Premium-fedt eller andre former for fedt, da det kan forårsage en forringelse af gearskiftet.
- Hvis det ikke er muligt at udføre justeringer af gearskiftet, skal du tjekke, at gaffelenderne bagtil flugter. Kontrollér også, at kablet er smurt, og at yderkablet hverken er for langt eller for kort.
- Du må ikke fjerne grebsenheden.

■ Skivebremse












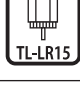




- Hvis bremsekaliberbeslaget og gaffelenden ikke sidder parallelt, kan skivebremserotoren og kalibren komme i berøring med hinanden.
- Når cykelhjulet er afmonteret, anbefales det at montere afstandsstykker. Afstandsstykkerne forhindrer stemplet i at komme ud, hvis bremsehåndtaget nedtrykkes, mens hjulet er fjernet.
- Hvis der ikke er isat afstandsstykker, når der trykkes på bremsegrebet, vil stemplerne stikke længere ud end normalt. Brug en flad skruetrækker eller lignende til at skubbe bremseklodserne tilbage og vær samtidig opmærksom på ikke at beskadige bremseklodsernes overflade. (Hvis bremseklodserne ikke er monterede, brug da et fladt værktøj til at skubbe stemplerne direkte tilbage og vær samtidig opmærksom på ikke at beskadige dem) Hvis det viser sig vanskeligt at skubbe bremseklodserne eller stemplerne tilbage, fjern da udluftningsskruerne og prøv igen. (Bemærk, at der i den forbindelse kan flyde olie fra beholderen.)
- Brug isopropylalkohol, sæbevand og en tør klud til rengøring og vedligeholdelse af bremsesystemet. Brug ikke specielle bremsereensemiddel eller støjdæmpningsmidler. Disse kan beskadige visse dele, som fx pakninger.
- Du må ikke fjerne stemplerne, når du skiller bremsekalibrerne ad.
- Hvis rotoren er slidt, revnet eller deformeret, bør den udskiftes.
- Spændebåndet, spændebåndsbolten og spændebåndsmøtrikken passer ikke sammen med andre produkter. De må ikke bruges sammen med komponenter, der anvendes til andre produkter.

Det faktiske produkt kan afvige fra illustrationen, fordi denne manual hovedsagligt er beregnet til at forklare fremgangsmåden ved brug af produktet.

LISTE OVER NØDVENDIGT VÆRKTØJ

LISTE OVER NØDVENDIGT VÆRKTØJ

Følgende værktøj kræves til monterings-, justerings- og vedligeholdelsesformål.



Værktøj		Værktøj		Værktøj	
	2 mm unbrakonøgle		Skruetrækker med lige kærve (nominel dia. 0,8 x 4)		SM-DISC (olietragt og olieprop)
	4 mm unbrakonøgle		Skiftenøgle		Adapter til tragt
	5 mm unbrakonøgle		Hobbykniv		TL-BT03/TL-BT03-S
	8 mm skruenøgle		TL-BH61		TL-LR15
	7 mm topnøgle		TL-BH62		
	Skruetrækker [#1]		TL-CT12		

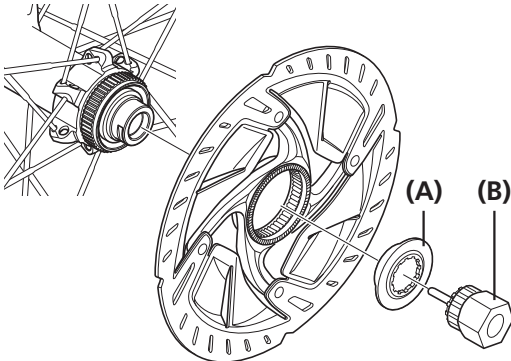
MONTERING

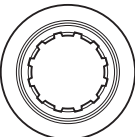
MONTERING

■ Montering af skivebremserotoren



Centrallåstype



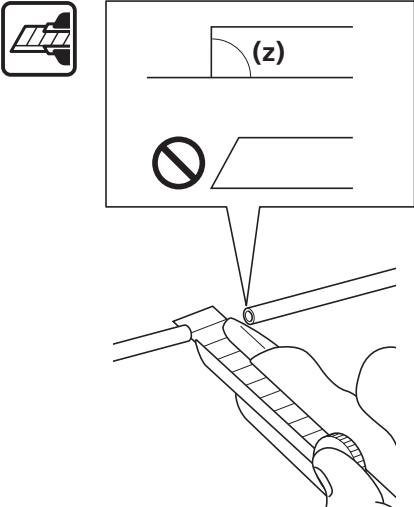
	Med indvendig fortanding
Låsering til fiksering af rotor	
Spændenøgle til låsring	TL-LR15 Svensknøgle

- (A) Låsering til fiksering af rotor
- (B) Spændenøgle til låsring

Tilspændingsmoment	
 	40-50 Nm

■ Montering af bremseslangen

1



Brug en hobbykniv eller lignende til at skære bremseslangen over.

(z) 90 grader

BEMÆRK

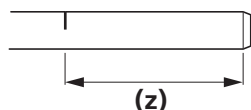
Brug hobbykniven sikkert og korrekt som anvist i vejledningen til hobbykniven.



TEKNISKE TIP

Der henvises til den medfølgende serviceanvisning ved brug af TL-BH62.

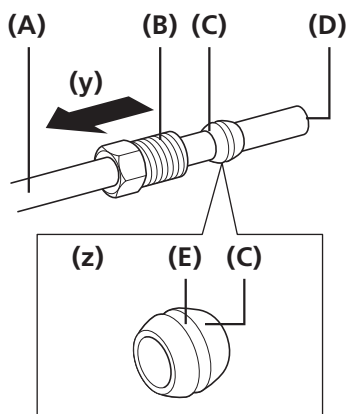
2



Markér først bremseslangen som vist på illustrationen, så du kan tjekke, om bremseslangens ender er sikkert fastgjorte til slangebeslagene på bremsekaliberen og dual control-grebet. (Som en tommelfingerregel skal der være ca. 15 mm bremseslange i beslaget).

(z) 15 mm

3



Før bremseslangen igennem forbindelsesbolt og olivenstykket som vist.

(y) Indsætningsretning

(z) Smør olivenstykket udenpå.

(A) Bremseslange

(B) Forbindelsesbolt

(C) Olivenstykke

(D) Afskåret ende

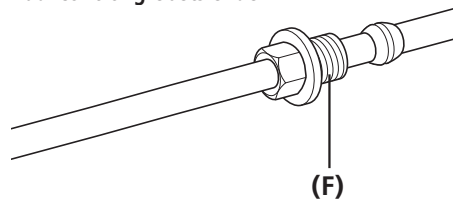
(E) Fedt

(F) Forbindelsesbolt med flange

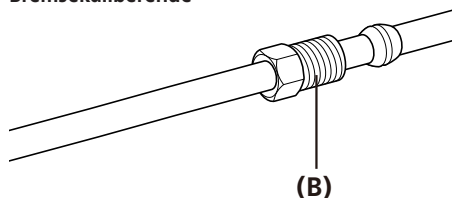
BEMÆRK

- Når du monterer på indbyggede steltyper, skal du først slutte den af bremseslangens ender, der er uden banjo, til stallets kaliber.
- Brug en forbindelsesbolt med flange i enden med dual control-grebet.

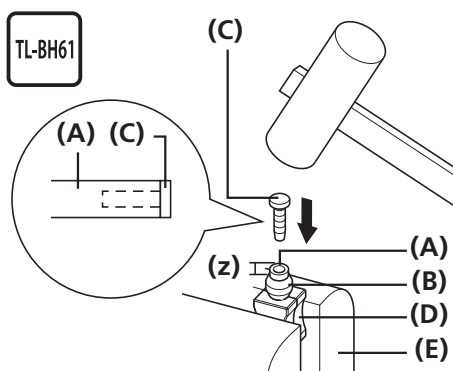
Dual control-grebets ende



Bremsekaliberende



4



Brug et spidst værktøj til at udglatte indersiden af den afskårne ende af bremseslangen, og monter indsætningsstykket til forbindelsesdelen.

Tilslut bremseslangen til TL-BH61, og fastgør TL-BH61 i en skruestik som vist på illustrationen.

Dernæst skal du banke på indsætningsstykket til forbindelsesdelen, indtil dets beslag rører enden af bremseslangen.

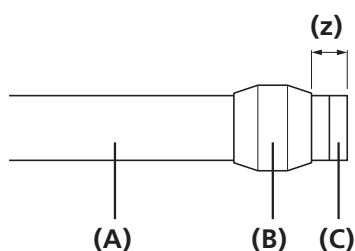
(z) SM-BH90-JK-SSR: 1 mm

- (A) Bremseslange
- (B) Olivenstykke
- (C) Indsætningsstykke til forbindelsesdel
- (D) TL-BH61
- (E) Skruestik

BEMÆRK

Hvis enden af bremseslangen ikke rører indsætningsstykket til forbindelsesdelen, kan bremseslangen blive frakoblet, eller der kan lække væske.

5



Når du har set efter, at olivenstykket sidder som vist på illustrationen, skal du smøre forbindelsesboltens gevind.

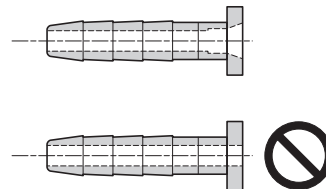
(z) 2 mm

- (A) Bremseslange
- (B) Olivenstykke
- (C) Indsætningsstykke til forbindelsesdel

BEMÆRK

Brug det dertil egnede indsætningsstykke til forbindelsesdelen, som leveres med SM-BH90-JK-SS.

Hvis der anvendes et andet indsætningsstykke til forbindelsesdelen end det medfølgende, vil det muligvis ikke slutte helt til med risiko for olielækage eller andre problemer.

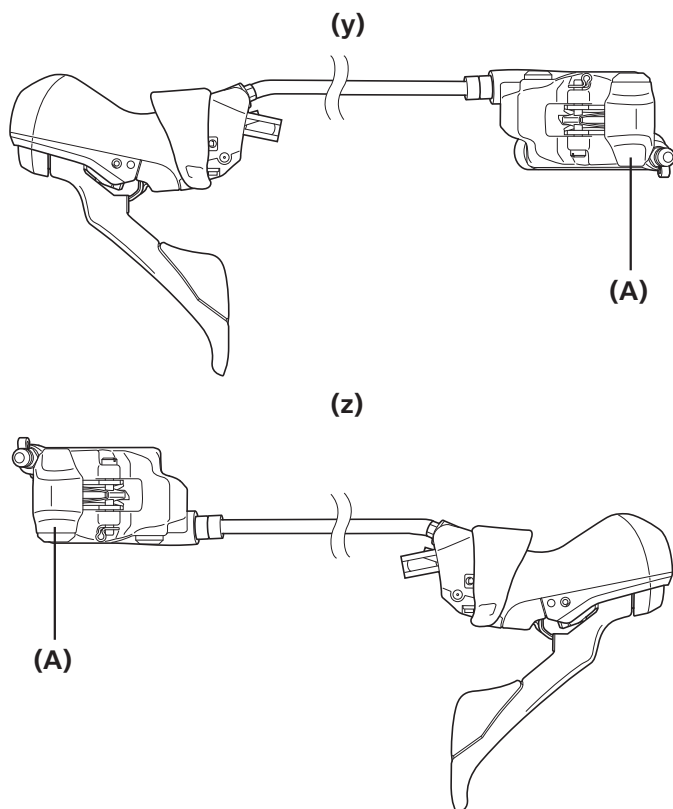


Modelnr.	Længde	Farve
SM-BH90-JK-SSR	11,2 mm	Sølvfarvet

Sørg for, at bremseslangen ikke er snoet.

Sørg for, at bremsekalibrene og dual control-grebene sidder i de positioner, som fremgår af illustrationen.

6

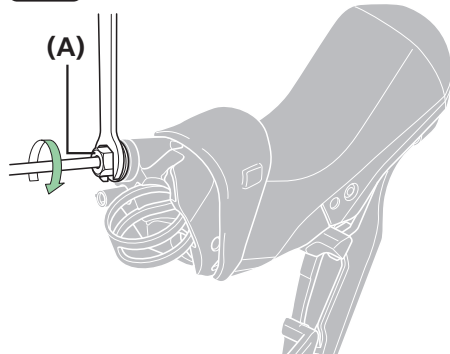


(y) Venstre greb

(z) Højre greb

(A) Bremsekaliber

7



Fastgør dual control-grebet til styret eller i en skruestik, og sæt bremseslangen lige ind.

Spænd forbindelsesbolten med flange med en skruenøgle, mens der skubbes på bremseslangen.

(A) Forbindelsesbolt med flange

Tilspændingsmoment

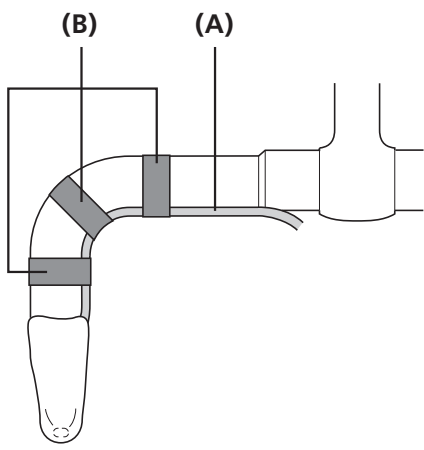


5-6 Nm

BEMÆRK

- Sørg imens for, at bremseslangen er lige, når den skubbes ind.
- Ved montering af styret justeres vinklen på beslaget ved at vippe beslaget fra styret, så du kan dreje skruenøglen. Sørg samtidigt for, at styret eller andre dele ikke tager skade.

8



Fastgør midlertidigt bremseslangen til styret (ved hjælp af bånd eller lignende).

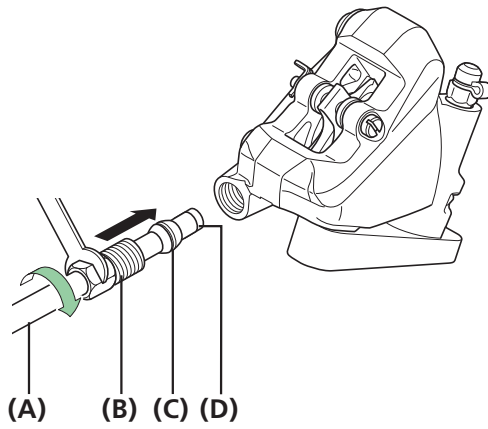
(A) Bremseslange

(B) Bånd

Enden af bremseslangen på bremsekalibersiden

Sæt indsætningsstykket til forbindelsesdelen på bremseslangen.

Spænd dernæst forbindelsesbolten, mens du skubber på bremseslangen.



- (A) Bremseslange
- (B) Forbindelsesbolt
- (C) Olivenstykke
- (D) Indsætningsstykke til forbindelsesdel

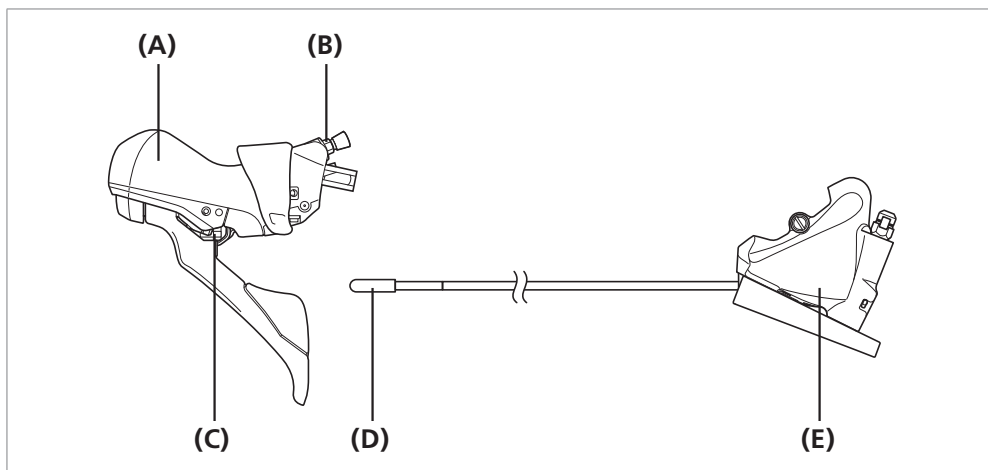
Tilspændingsmoment



5-7 Nm

■ Montering af bremseslangen (let slangesamlingsystem)

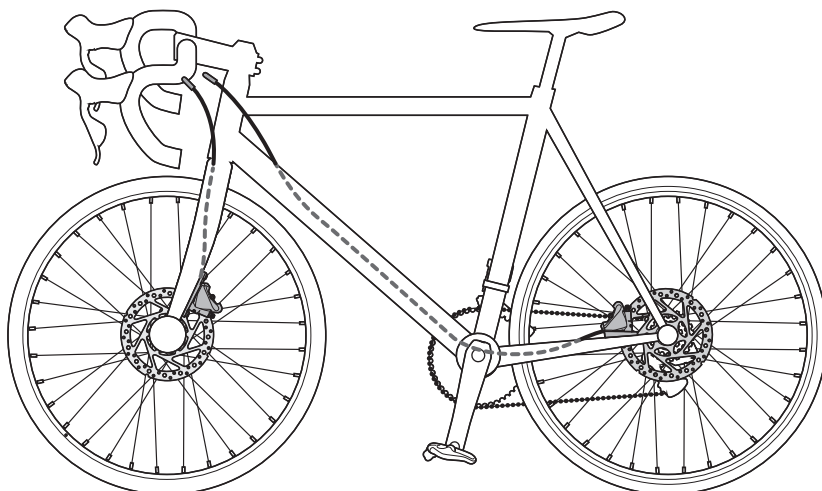
I dette afsnit beskrives fremgangsmåderne for tilklipning af bremseslangerne i den rette længde til let slangesamlingsystem. Hvis det ikke er nødvendigt at tilpasse bremseslangen i længden, skal fremgangsmåderne for tilklipning af bremseslanger ikke følges.



- (A) Dual control-greb
- (B) Samlingsmuffe
- (C) Grebstopklods
- (D) Slangehætte
- (E) Bremsekaliber

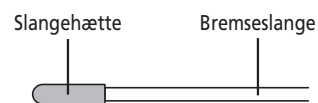
Før bremseslangen igennem alle hullerne i den indbyggede ramme.

1



BEMÆRK

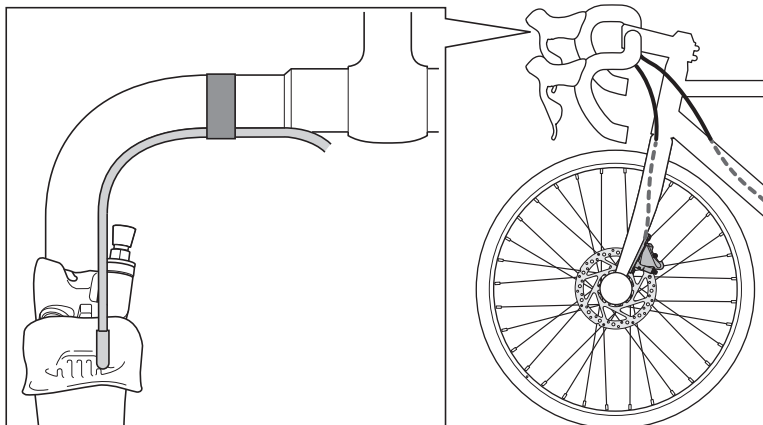
- Illustrationen er en grov skitse. For nærmere oplysninger om føring af bremseslangerne: kontakt fabrikanten af den samlede cykel eller se den medfølgende manual til cyklen.
- Fjern ikke slangehætterne, som er fastgjort til bremseslangernes ender.



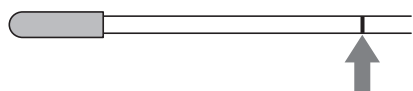
Fastgør dual control-grebene i de monteringspositioner, som skal anvendes ved cykling.

Kontrollér den passende længde for hver enkelt bremseslange ved at føre bremseslangen langs styret som på følgende illustration.

2

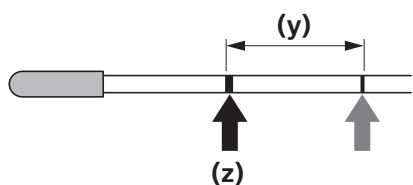


3



Når den korrekte længde er blevet fastlagt, så markér bremseslangen.

4



Markér bremseslangen igen 21 mm væk fra det første mærke for at angive, hvor bremseslangen skal skæres.

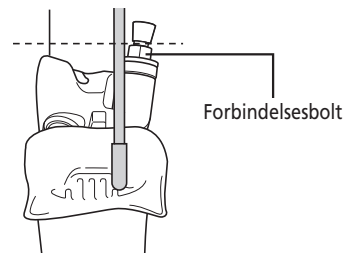
(y) 21 mm

(z) Mærke til skæring



TEKNISKE TIP

Når du kontrollerer den passende længde for bremseslangerne, så anvend hovedet på forbindelsesboltten på dual control-grebet som en retningslinje.

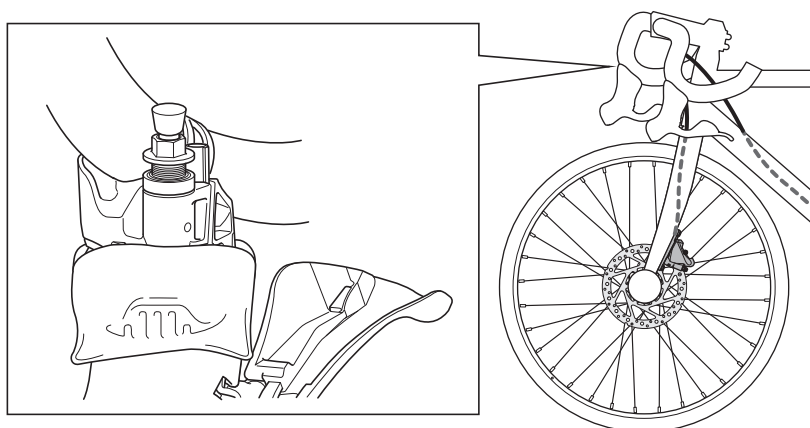


BEMÆRK

Bremseslanger til det lette slangesamlingsystem er formærkede. Hvis det ikke er nødvendigt at skære bremseslangen for at justere længden, er det ikke nødvendigt at markere slangen.

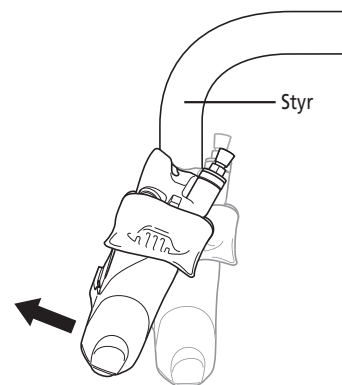
Placér bremseslangens tilslutningsport på dual control-grebet opad ved at ændre styrets vinkel eller på anden vis.

5



BEMÆRK

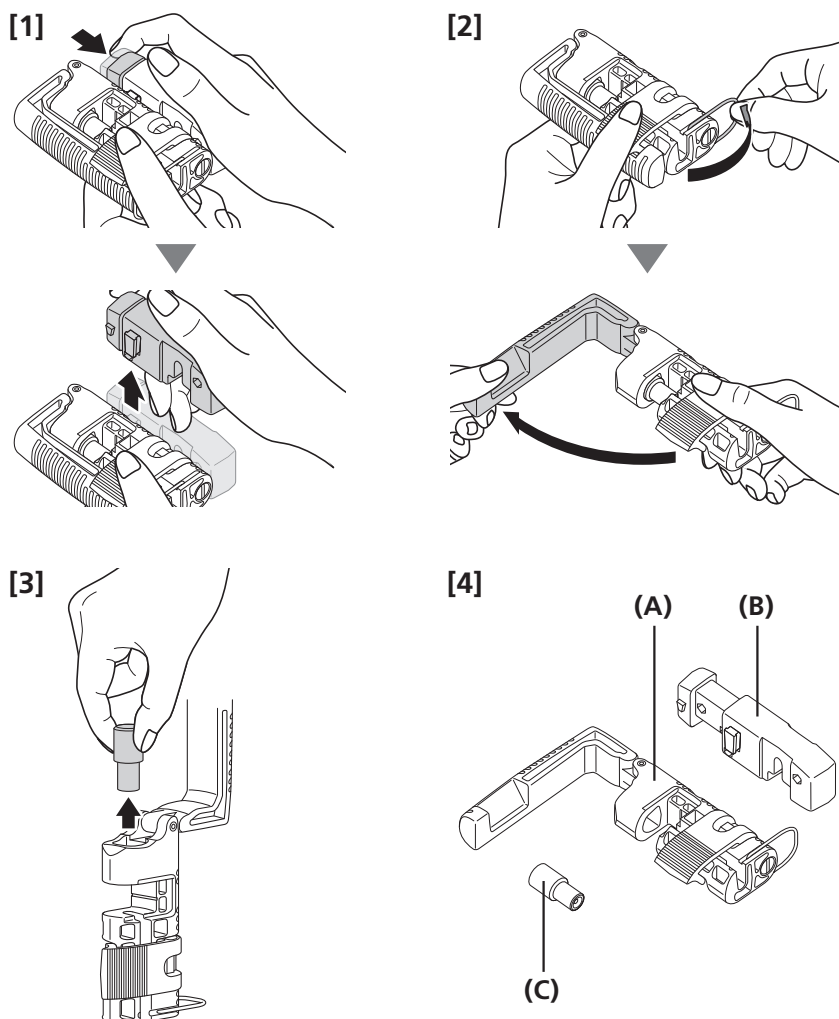
Ved montering af styret justeres vinklen på beslaget ved at vippe beslaget fra styret, så du kan dreje skruenøglen. Sørg samtidig for, at styret eller andre dele ikke tager skade.



Klargør originalværktøj TL-BH62 fra Shimano til skæring af bremseslangen som følger.

Afmonter originalværktøj TL-BH62 fra Shimano som vist på illustrationerne.

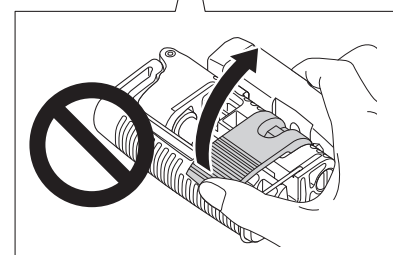
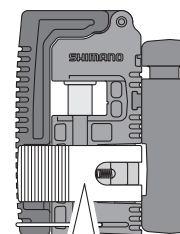
6



- (A) Værktøjets hoveddel
- (B) Slangeskærer
- (C) Presseklods

BEMÆRK

- Flyt ikke grebet, som er vist på illustrationen, for originalværktøj TL-BH62 fra Shimano er afmonteret.



- Sørg også for at læse manualen til originalværktøj TL-BH62 fra Shimano.

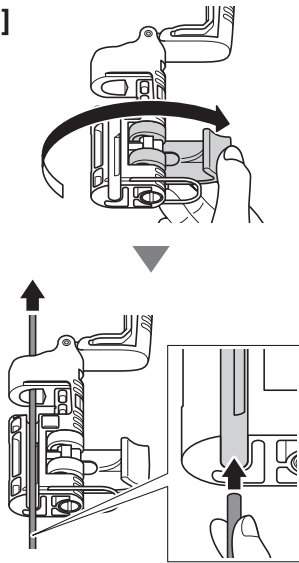
▶ Montering af bremseslangen (let slangesamlingssystem)

7

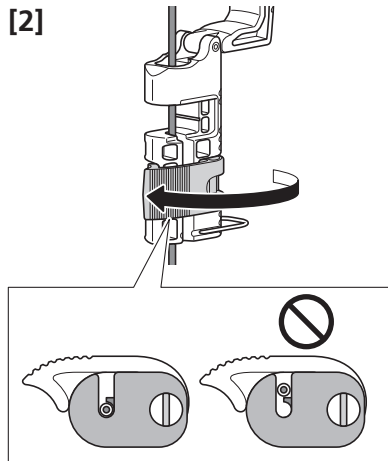
Indsæt bremseslangen i værktøjet som vist på illustrationen.

Kontrollér placeringen af mærket til skæring, og fastgør bremseslangen.

[1]

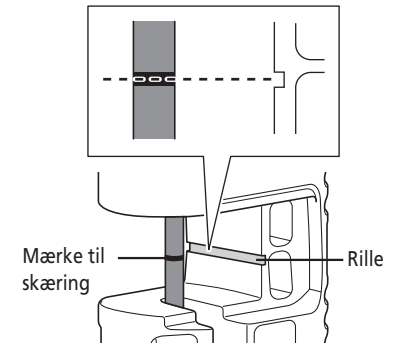


[2]



BEMÆRK

Når bremseslangen indsættes i værktøjet, skal mærket til skæring flugte med rillen i værktøjet.

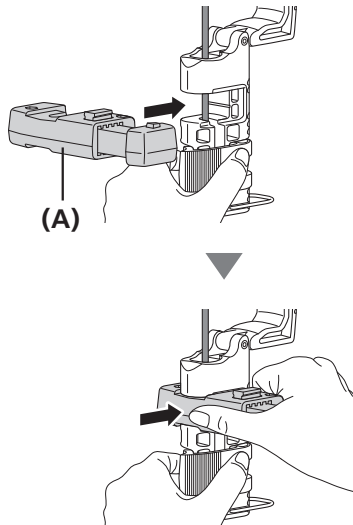


8

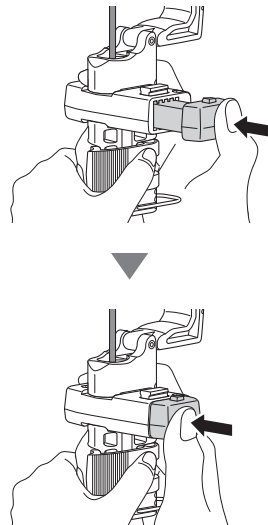
Kontrollér, at slangen er fastgjort, og fastgør så slangeskæreren.

Tryk på slangeskæreren som vist på illustration [2] for at skære bremseslangen over.

[1]



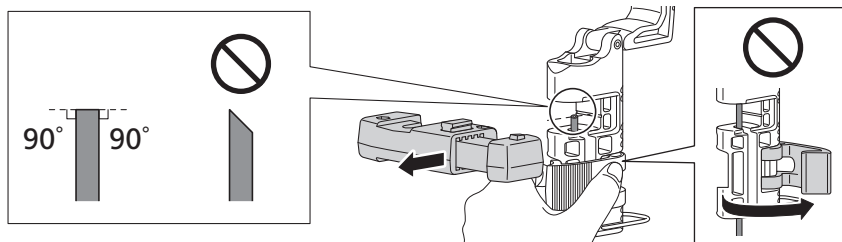
[2]



(A) Slangeskærer

9

Frigør slangeskæreren, og kontrollér, at skæreenden er vandret.



Klargør indsætningsstykket til forbindelsesdelen til indsætning i bremseslangen som følger.

Fastgør indsætningsstykket til forbindelsesdelen til presseklods, og fastgør så presseklods i værktøjet.

Sørg for, at spidsen af indsætningsstykket til forbindelsesdelen er placeret korrekt i bremseslangens åbning.

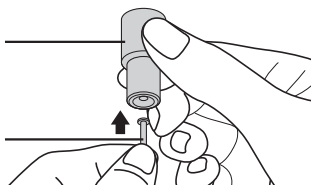
- (A) Presseklods
- (B) Indsætningsstykke til forbindelsesdel

10

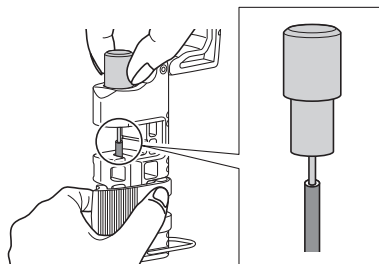
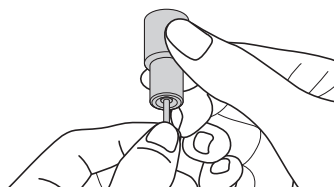
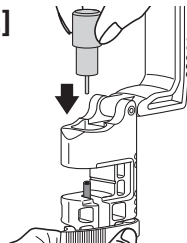
[1]

(A)

(B)



[2]



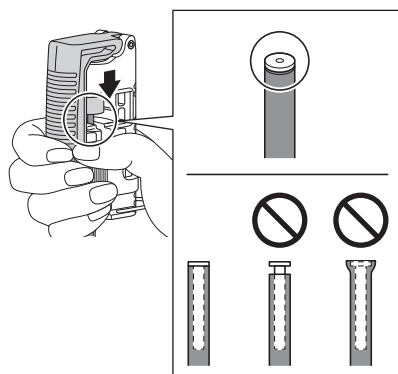
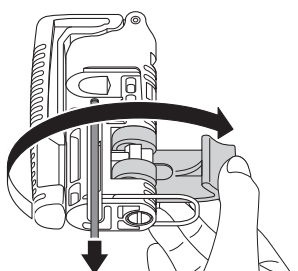
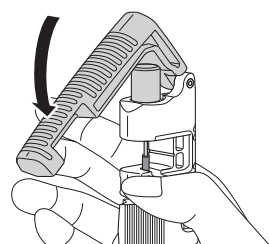
Hold om grebet på værktøjet for at føre indsætningsstykket til forbindelsesdelen ind i bremseslangen som vist på illustrationerne.

Kontrollér, at indsætningsstykket til forbindelsesdelen er indsat korrekt, og fjern så bremseslangen fra værktøjet.

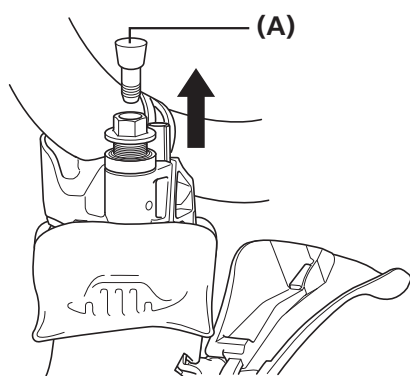
11

[1]

[2]



12



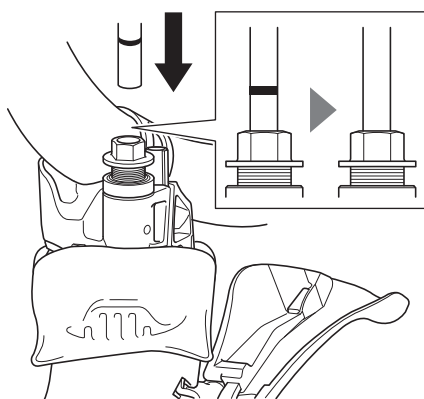
Afmonter forseglingsproppen.

(A) Forseglingsprop

BEMÆRK

Tildæk forseglingsproppen med en skrotklud, da olien, der påføres forseglingsproppen, kan lække.

13

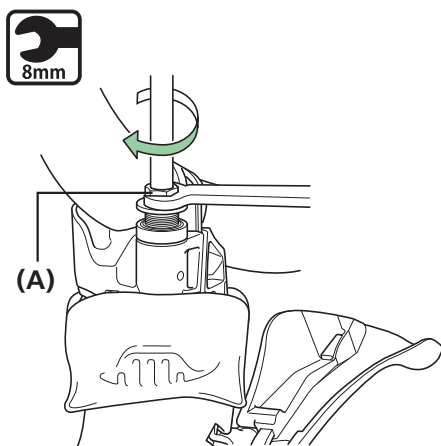


Før bremseslangen i samlingsdelen, indtil mærket på slangen er skjult.

 **TEKNISKE TIP**

- Den leveres med et indbygget olivenstykke. Pas på, at slangen ikke hænger fast mod olivenstykket, når den indføres.
- Kontrollér, at bremseslangen er ført ind, indtil den trykte linje eller det tidligere afsatte mærke er skjult.
- Brug en klud ved isætning af bremseslangen, da der kan lække olie.

14



Spænd forbindelsesbolten med flange med en 8 mm skruenøgle, mens der skubbes på bremseslangen.

Aftør dernæst eventuelle olierester.

(A) Forbindelsesbolt med flange

Tilspændingsmoment

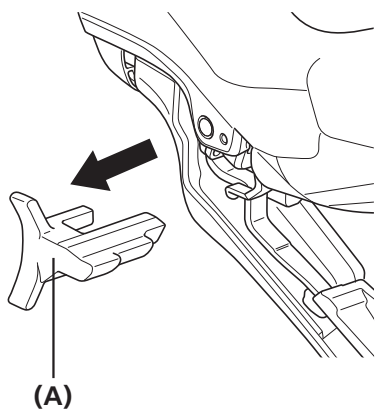


5-6 Nm

BEMÆRK

Sørg for, at bremseslangen er indsat korrekt, og at forbindelsesbolten er spændt korrekt. Ellers kan det medføre olielækage eller utilstrækkelig bremsekraft.

15



Afmonter bremsegrebets stopklods.

(A) Grebstopklods

BEMÆRK

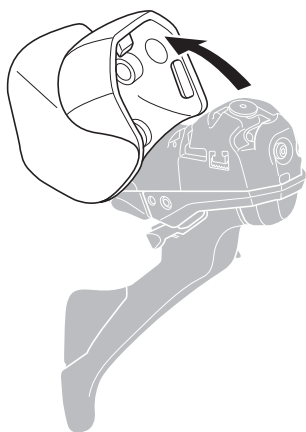
Efter afmontering af bremsegrebets stopklods skal det kontrolleres, at afstandsstykket er monteret ved kaliberen, eller at kaliberen er monteret på cyklen, og at skivebremserotoren er mellem de to sider af kaliberen, inden der trækkes i grebet.
Efter montering skal det kontrolleres, at bremsegrebets stopklods er afmonteret.



TEKNISKE TIP

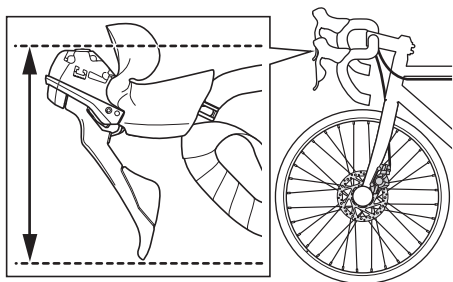
Flyt og træk i grebstopklodsen for at afmontere den, og pas samtidig på ikke at trække i grebet.

16



Træk gearvælgermanchetten bagud fra forsiden.

17



Justér udluftningsskruens position, så dens overflade er parallel med jorden.

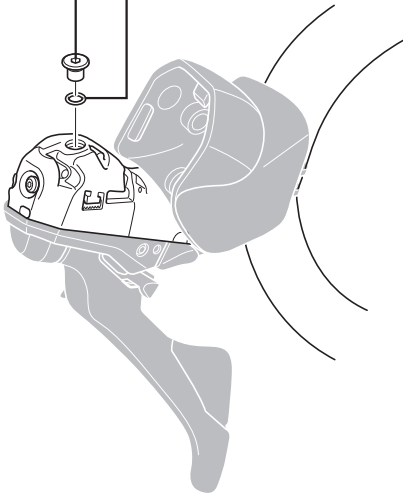
BEMÆRK

Ved vipningen skal du passe på ikke at trække hårdt i bremseslangen eller skiftekablet.

18



(A) (B)



Afmonter udluftningsskruen og O-ringen.

(A) Udluftningsskrue

(B) O-ring

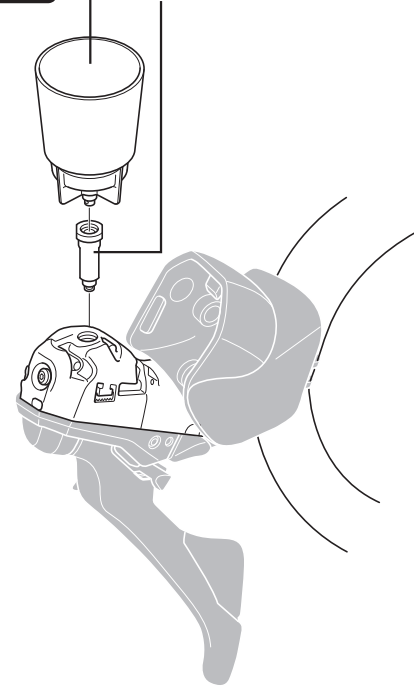
BEMÆRK

Pas på ikke at tabe udluftningsskruen og O-ringen.

19



(A) (B)

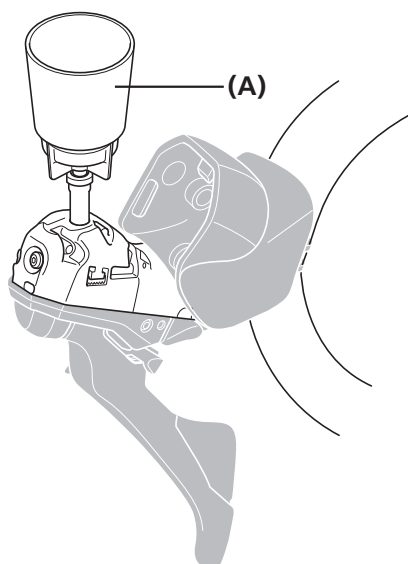


Sæt adapteren på olietragten.

(A) Olietragt

(B) Adapter til tragt

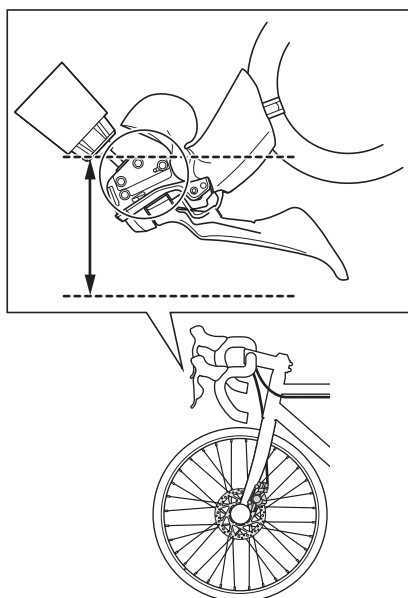
20



Anbring olietragten.

(A) Olietragt

21



Udfør justeringer, såsom ændring af styrets vinkel, så den side af manchetten, der vises på illustrationen, er parallel med jorden.

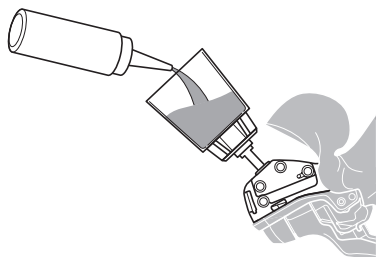
BEMÆRK

Ved vipningen skal du passe på ikke at trække hårdt i bremseslangen eller skifteketlet.

22

Fastgør bremsekaliperen i en skruestik, mens der udluftes.

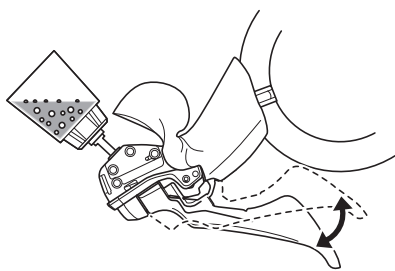
23



Fyld olietragten med olie.

▶▶ Montering af bremseslangen (let slangesamlingsystem)

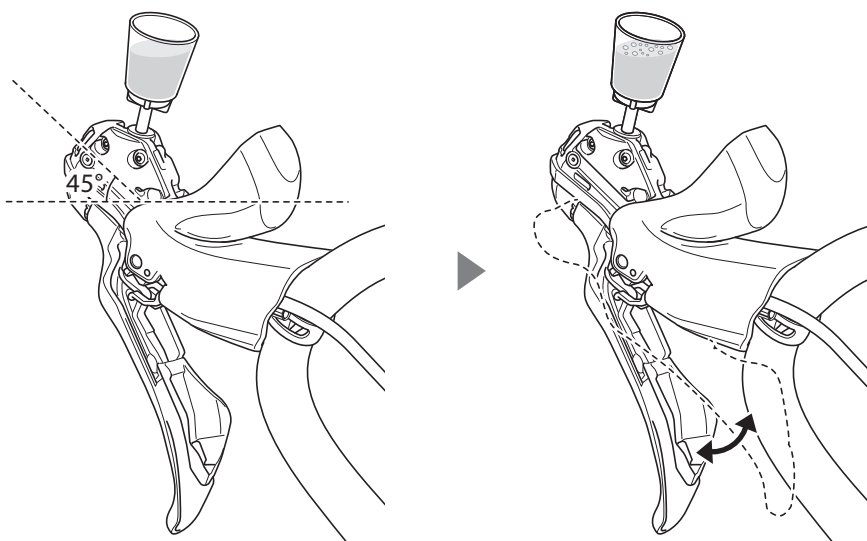
24



Betjen og slip grebet langsomt, indtil der ikke kommer flere luftbobler.

25

Udfør justeringer, såsom ændring af styrets vinkel, så siden af beslaget vist på illustrationen har en vinkel på 45° i forhold til jorden, og betjen og slip grebet langsomt, indtil der ikke kommer flere luftbobler.



Hvis bremsegrebet betjenes nu, vil eventuelle luftbobler i systemet stige op igennem hullet og ind i olietragten.

Når der ikke længere kommer bobler, skal bremsegrebet trækkes så langt ind som muligt.

Bremseoperationen bør normalt føles stiv på dette tidspunkt.

(x) Løs

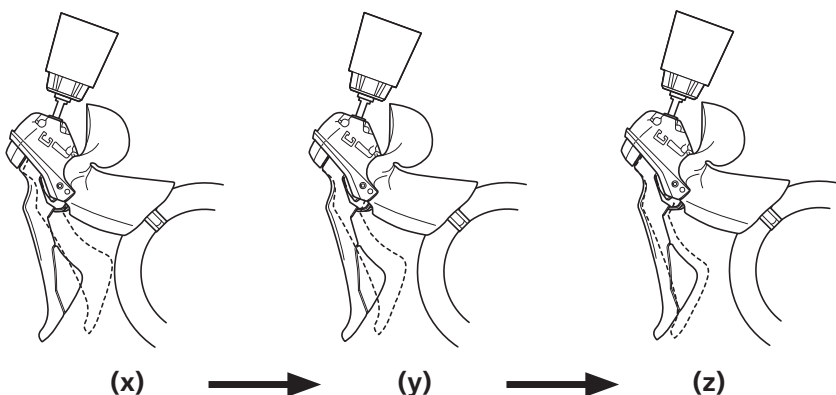
(y) Lidt stiv

(z) Stiv

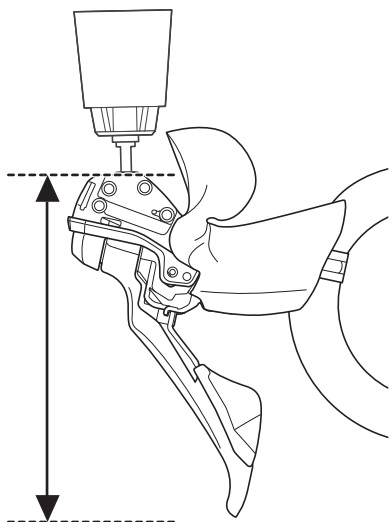
26



Betjening af grebet

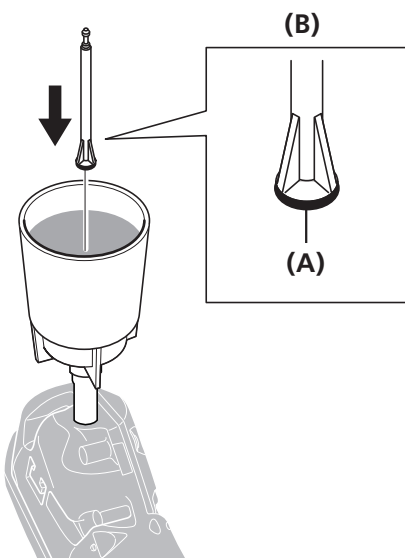


27



Udfør justeringer, såsom ændring af styrets vinkel, så udluftningskruens hoved er parallelt i forhold til jorden.

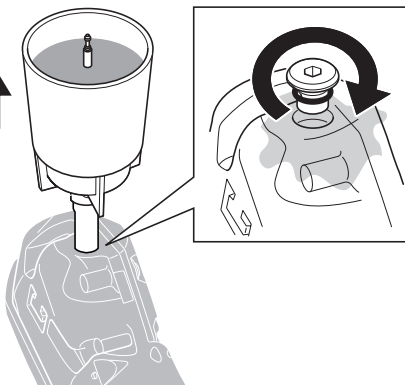
28



Sæt oliestopperen i olietragten, så enden med O-ringen vender nedad.

- (A) O-ring
- (B) Oliestopper

29



Fjern olietragten og adapteren, mens oliestopperen stadig sidder i.

Fastgør O-ringen til udluftningskruen og stram den, mens du lader noget olie flyde ud for at være sikker på, at der ikke sidder luftbobler tilbage i beholderen.

Tilspændingsmoment

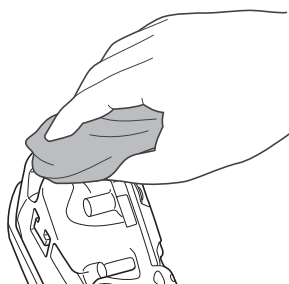


0,5-0,7 Nm

BEMÆRK

- Bremsegrebet må ikke betjenes. Ellers kan der komme luftbobler ind i cylinderen.
- Brug en skrotklud, så der ikke strømmer olie ud.

30



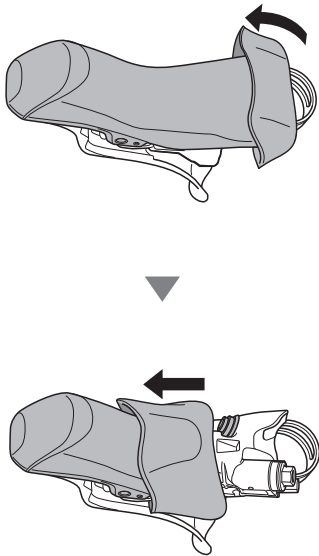
Borttør den olie, der måtte være løbet ud.

BEMÆRK

Når alle procedurer er udført, skal det kontrolleres, at bremsene fungerer korrekt.

■ Montering på styret

1



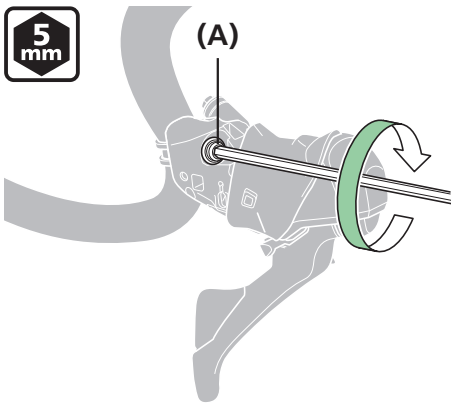
Vend gearvælgermanchetten om fra bagsiden.

Vend forsigtigt gearvælgermanchettens ender med begge hænder, og skub dem langsomt ned.

BEMÆRK


Hvis der trækkes hårdt i gearvælgermanchetten, kan den blive beskadiget på grund af materialets egenskaber.

2



Brug en 5 mm unbrakonøgle til at løsne klampebolten ved beslagets øvre afsnit, og stram den dernæst, når du har sat den på styret.

(A) Klampebolt

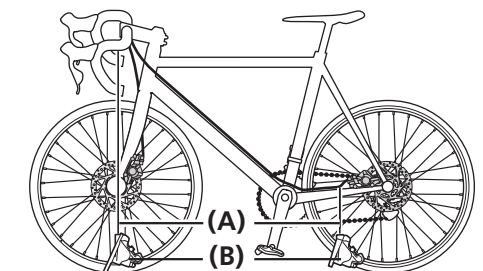
Tilspændingsmoment	
	6-8 Nm

BEMÆRK

- Når du monterer skiftegrebet til et racerstyr, skal klampebolten løsnes tilstrækkeligt. Ellers kan styret tage skade.
- Spændebåndet, spændebåndsbolten og spændebåndsmøtrikken passer ikke sammen med andre produkter. De må ikke bruges sammen med komponenter, der anvendes til andre produkter.

■ Påfyldning af original Shimano mineralsk olie og dræning af luft

Anbring cyklen i cykelholderen med udluftningsafstandsstykket (gul) fastgjort til bremsekaliberen som vist.



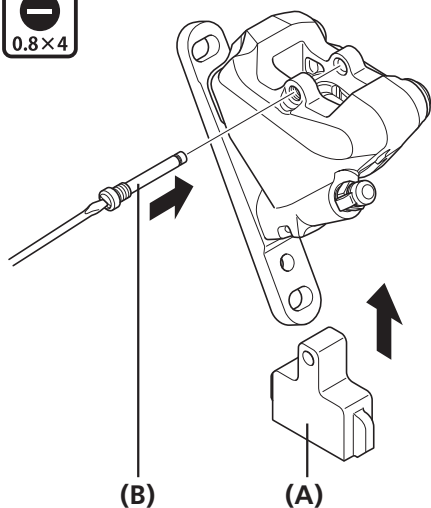
- (A) Bremseslange
- (B) Bremsekaliber

BEMÆRK

Til udluftning af bremsekaliberen skal du bruge SM-DISC (olietragt og oliestopper) samt adapteren til tragten.



1



Monter udluftningsventilens afstandsstykke (gul).

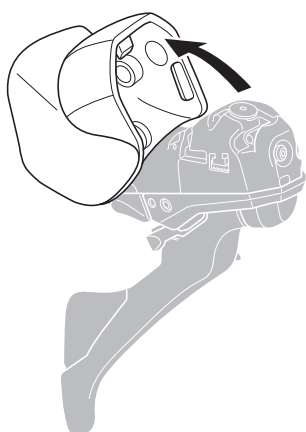
- (A) Afstandsstykke til udluftningsventil
- (B) Klodsaksel

Tilspændingsmoment



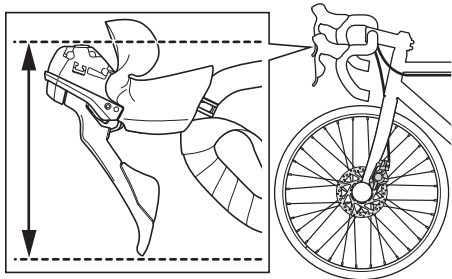
0,1-0,3 Nm

2



Træk gearvælgermanchetten tilbage forfra.

3



Justér udluftningsskruens position, så dens overflade er parallel med jorden.

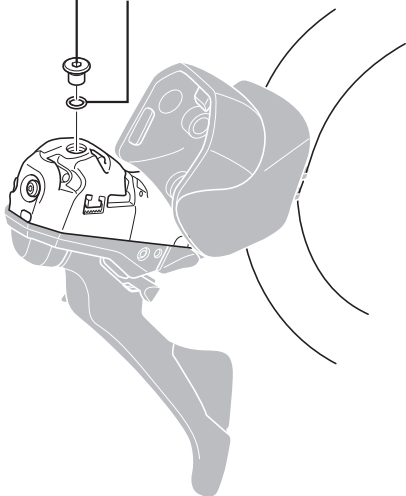
BEMÆRK

Ved vipningen skal du passe på ikke at trække hårdt i bremseslangen eller skiftekablet.

4



(A) (B)



Afmonter udluftningsskruen og O-ringen.

- (A) Udluftningsskrue
- (B) O-ring

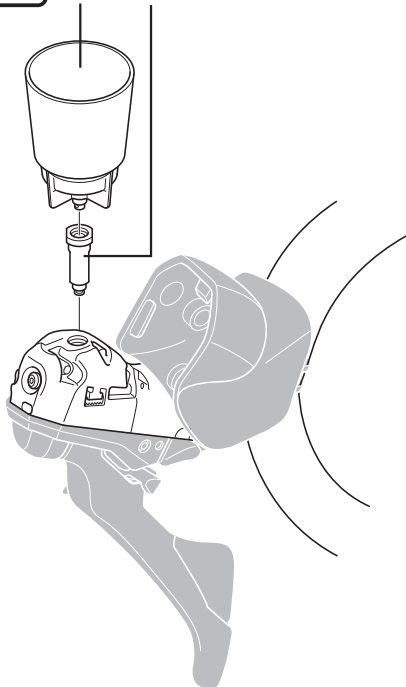
BEMÆRK

Pas på ikke at tabe udluftningsskruen og O-ringen.

5



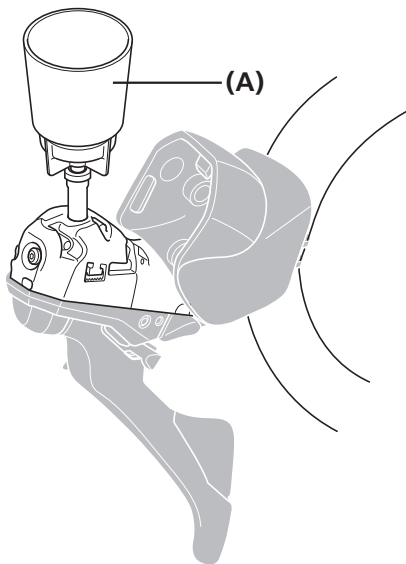
(A) (B)



Sæt adapteren på olietragten.

- (A) Olietragt
- (B) Adapter til tragt

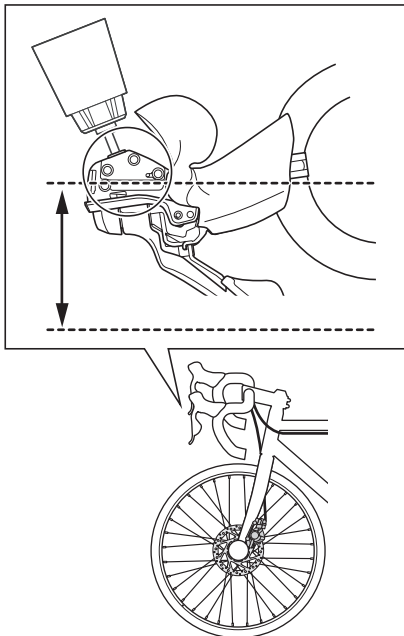
6



Anbring olietragten.

(A) Olietragt

7



Udfør justeringer, såsom ændring af styrets vinkel, så den side af manchetten, der vises på illustrationen, er parallel med jorden.

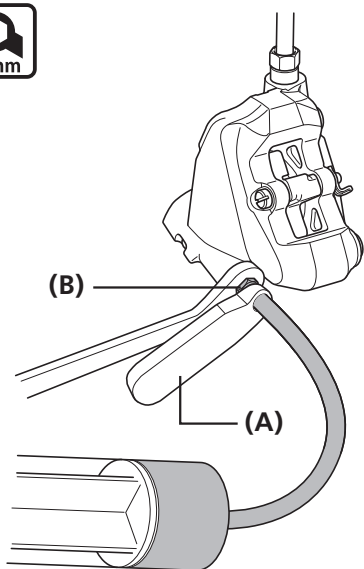
BEMÆRK

Ved vipningen skal du passe på ikke at trække hårdt i bremseslangen eller skiftekalet.

8

Fastgør bremsekaliberen i en skruestik, mens der udluftes.

9



Monter en 7 mm topnøgle.

Fyld sprøjten med tilstrækkelig olie, tilslut sprøjteslangen til udluftningsventilen, og fastgør den med slangeholderen, så slangen ikke falder af.

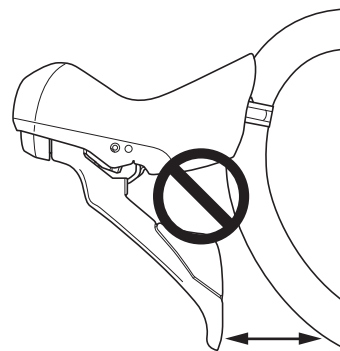
Åbn udluftningsventilen ved at løsne den 1/8 omgang.

- (A) Slangeholder
- (B) Udluftningsventil

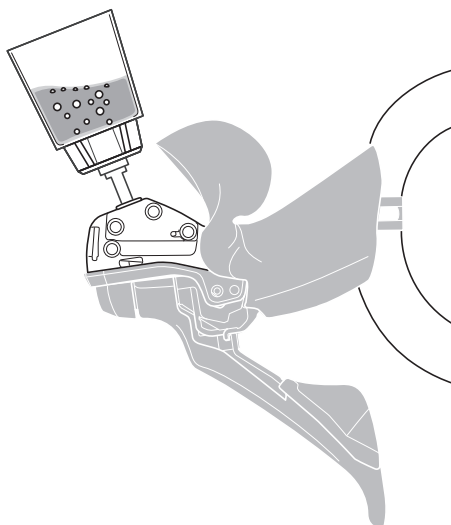
BEMÆRK

Fastgør bremsekaliberen i en skruestik, så slangen ikke går løs ved et uheld. Bremsegrebet må ikke trækkes og slippes gentagne gange.

Ellers kan der strømme olie uden luftbobler ud, mens der stadig kan være luftbobler i olien i bremsekaliberen, så udluftningen tager længere tid. (Hvis bremsegrebet trækkes og slippes gentagne gange, skal al olien aftappes og ny olie påfyldes).



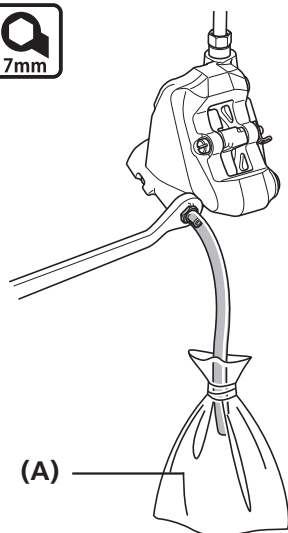
10



Når der ikke er flere luftbobler i olien i tragten, skal du lukke midlertidigt for udluftningsventilen.

Afmonter sprøjten, mens sprøjteslangen tilstoppes i enden med en skrotklud, så olien ikke sprøjter ud.

11

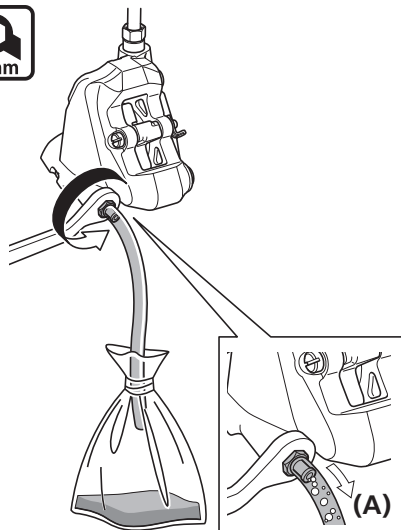


Bind den leverede slange og pose fast med gummibånd.

Placer en 7 mm topnøgle som vist på illustrationen, og forbind slangen til udluftningsventilen.

(A) Pose

12



Løsn udluftningsventilen.

På dette tidspunkt skal du sikre dig, at slangen er fastgjort til udluftningsventilen.

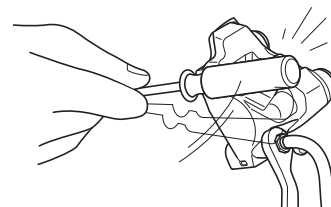
Efter et stykke tid løber olien og luftboblerne af sig selv fra udluftningsventilen ind i slangen.

På denne måde er det nemmere at udskille størstedelen af luftboblerne, der sidder tilbage inde i bremsesystemet.

(A) Luftbobler

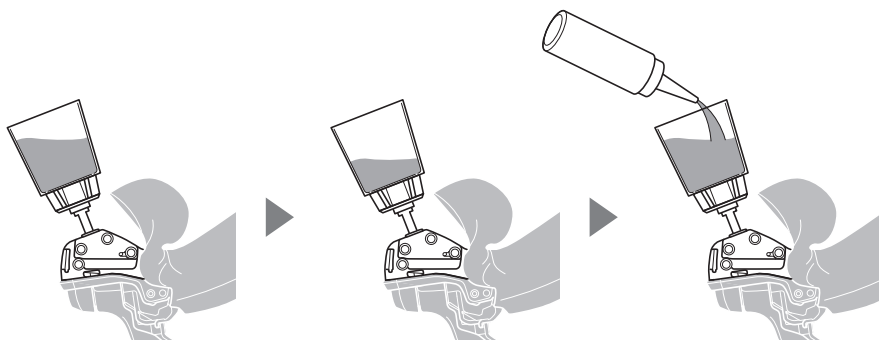
TEKNISKE TIP

Det kan være nyttigt at ryste slangen let, banke let på grebbslaget eller bremsekalibrenes position på dette tidspunkt.

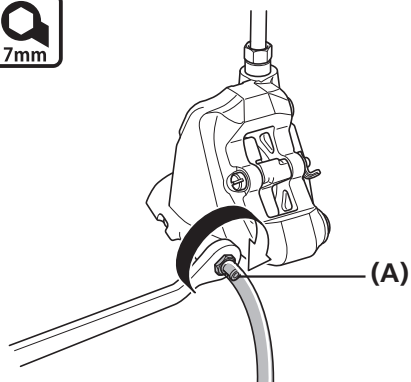


13

Oliestanden i tragten vil nu falde, og der skal fortsættes med at hælde olie i tragten, så oliestanden opretholdes, og der ikke suges luft ind.



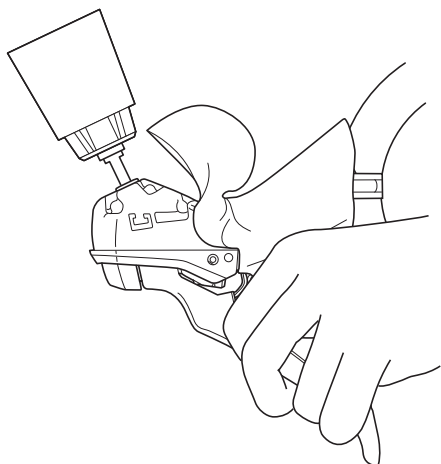
14



Når der ikke længere kommer luftbobler fra udluftningsventilen, skal du lukke for udluftningsventilen midlertidigt.

(A) Udluftningsventil

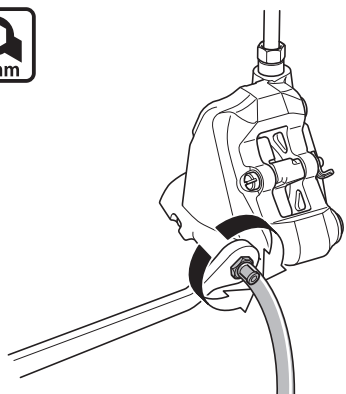
15



Mens du holder bremsegrebet nede, skal du skiftevis hurtigt åbne og lukke udluftningsventilen (i ca. 0,5 sekunder ad gangen) for at frigøre eventuelle luftbobler, der måtte sidde i bremsekalibrene.

Udfør denne procedure 2-3 gange.

16



Spænd udluftningsventilen.

Tilspændingsmoment

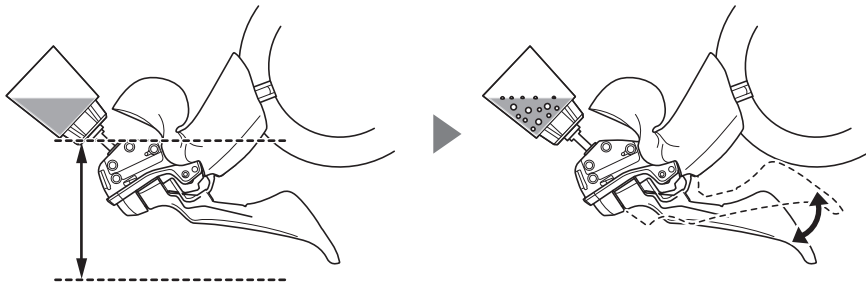


4-7 Nm

▶ Påfyldning af original Shimano mineralsk olie og dræning af luft

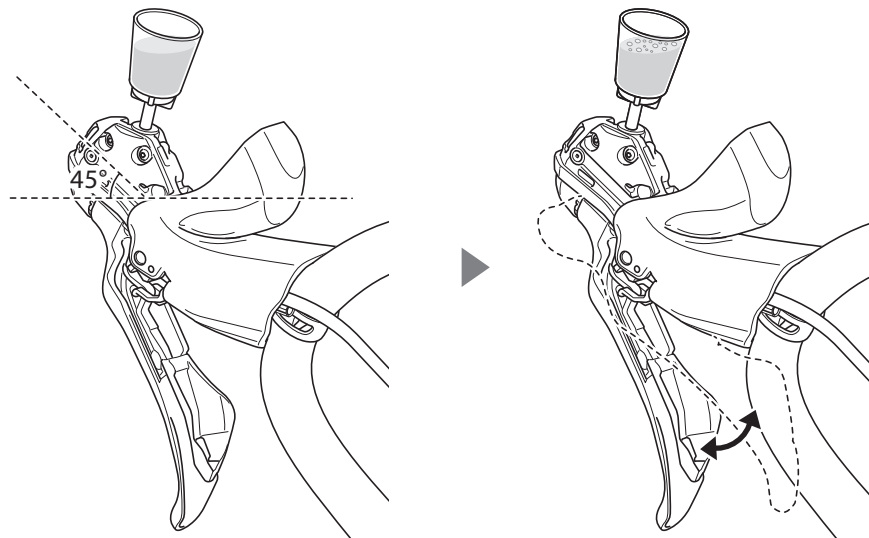
Udfør justeringer, såsom ændring af styrets vinkel, så den side af manchetten, der vises på illustrationen, er parallel med jorden, og betjen og slip grebet langsomt, indtil der ikke kommer flere luftbobler ud.

17



Udfør justeringer, såsom ændring af styrets vinkel, så den side af manchetten, der vises på illustrationen, er i en vinkel på 45° til jorden, og betjen og slip grebet langsomt, indtil der ikke kommer flere luftbobler ud.

18



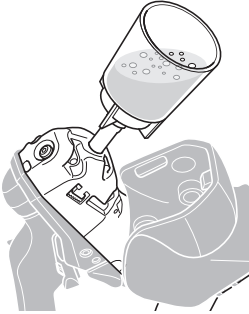
Hvis bremsegrebet betjenes nu, vil eventuelle luftbobler i systemet stige op igennem hullet og ind i olietragten.

Når der ikke længere kommer bobler, skal bremsegrebet trækkes så langt ind som muligt.

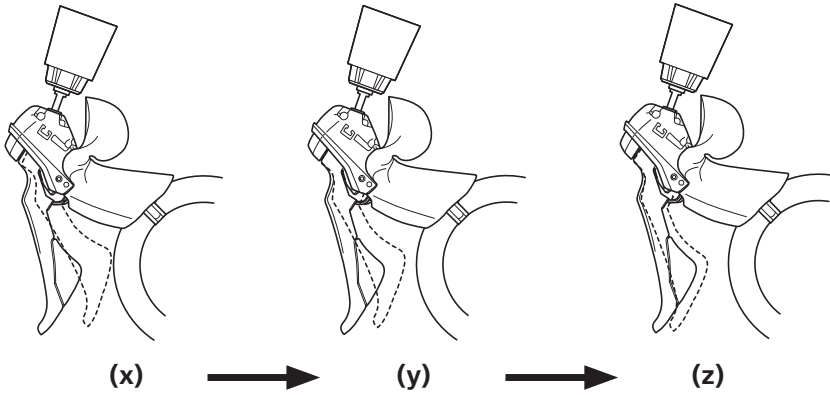
Bremseoperationen bør normalt føles stiv på dette tidspunkt.

- (x)** Løs
- (y)** Lidt stiv
- (z)** Stiv

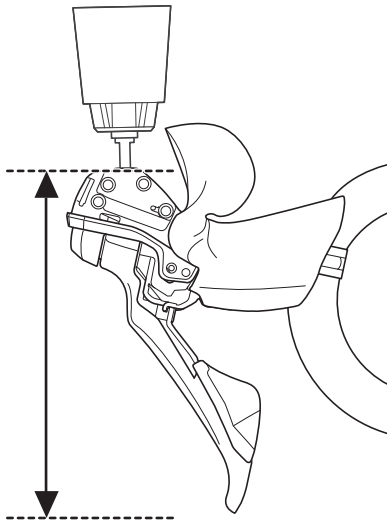
19



Betjening af grebet

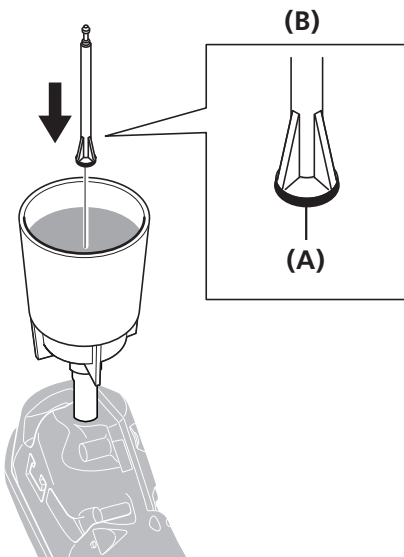


20



Udfør justeringer, såsom ændring af styrets vinkel, så udluftningsventilens hoved er parallelt med jorden.

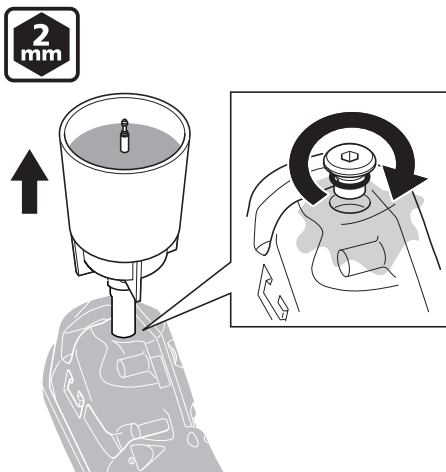
21



Sæt oliestopperen i olietragten, så enden med O-ringen vender nedad.

- (A) O-ring
- (B) Oliestopper

22



Fjern olietragten og adapteren, mens oliestopperen stadig sidder i.

Fastgør O-ringen til udluftningskruen og stram den, mens du lader noget olie flyde ud for at være sikker på, at der ikke sidder luftbobler tilbage i beholderen.

Tilspændingsmoment

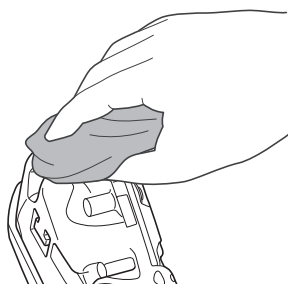


0,5-0,7 Nm

BEMÆRK

- Bremsegrebet må ikke betjenes. Ellers kan der komme luftbobler ind i cylinderen.
- Brug en skrotklud, så der ikke strømmer olie ud.

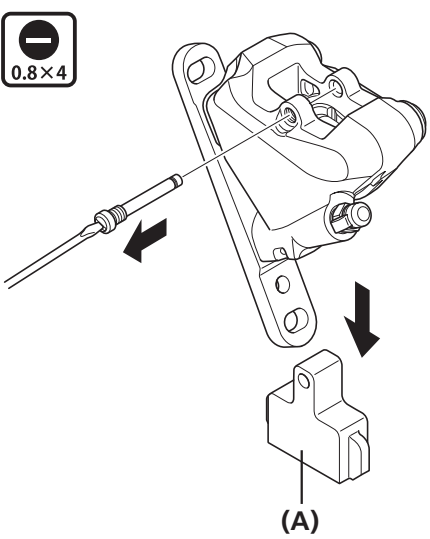
23



Borttør den olie, der måtte være løbet ud.

■ Montering af bremsekaliberen

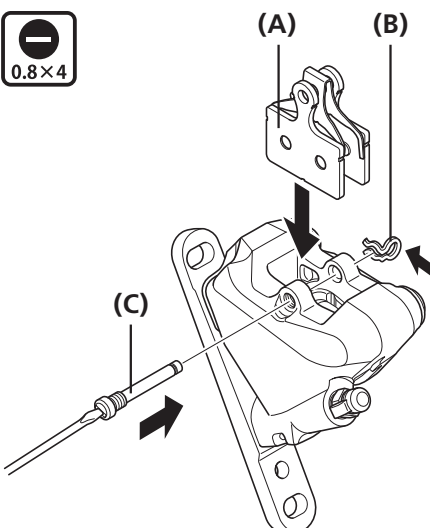
1



Afmontér udluftningsventilens afstandsstykke (gul).


(A) Afstandsstykke til udluftningsventil

2



Monter de nye bremseklodser og bolte.
Monter desuden låseringen.
Monter bremseklodserne som vist.

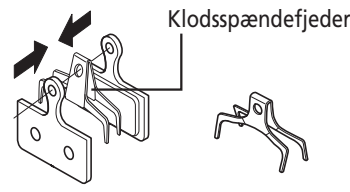
(A) Bremseklodser
(B) Låsering
(C) Klodsaksel

Tilspændingsmoment	
	0,1-0,3 Nm

BEMÆRK

Når man benytter en bremseklods med finner, skal man lægge mærke til mærkaterne med venstre (L) og højre (R) ved monteringen.

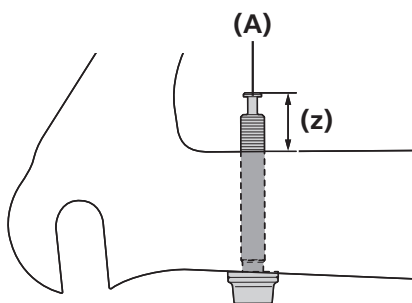
 **TEKNISKE TIP**



Monter klodsspændefjederen som vist.

Kontrol af længden af bremsekaliberens monteringsbolt C

Bagtil (samme for både 140 mm og 160 mm)



Isæt bremsekaliberens monteringsbolte C på monteringsstedet på stellet, og kontroller, at de stikker 13 mm ud.

(z) 13 mm

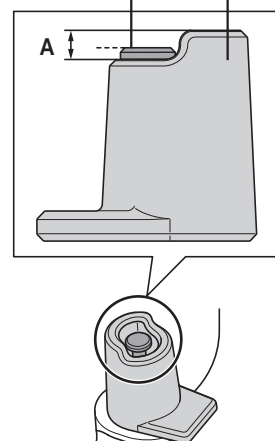
(A) Bremsekaliberens monteringsbolt C

BEMÆRK

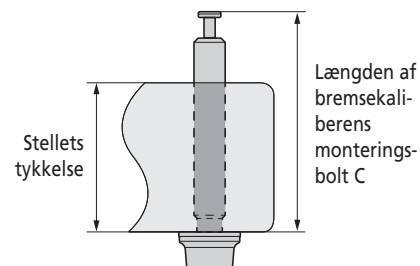
- Ved brug af en boltlængdevælger skal spidsen af bremsekaliberens monteringsbolt C være inden for område A.

Bremsekaliberens monteringsbolt C

Boltlængdevælger

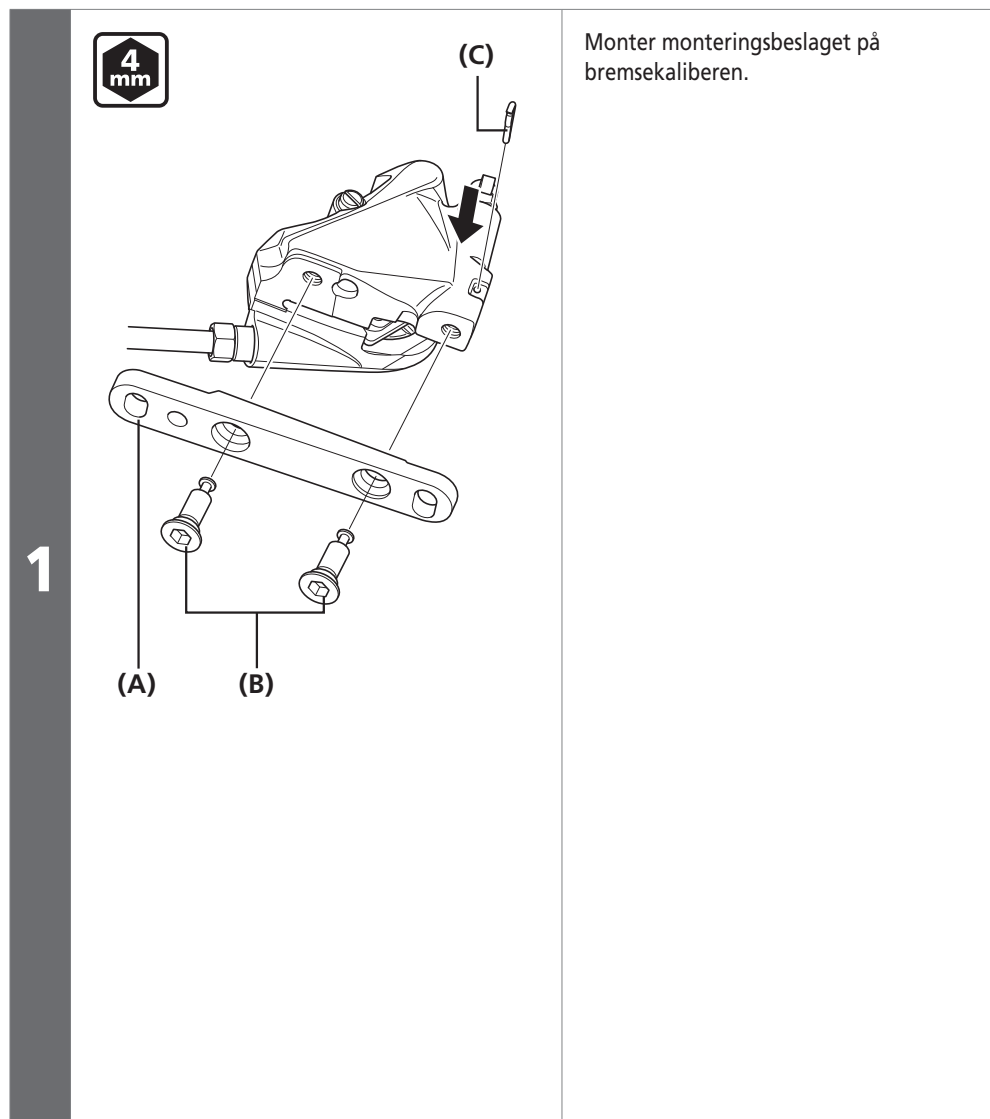


- Der må ikke bruges en skive til at kontrollere længden af bremsekaliberens monteringsbolt C.
- Længden på bremsekaliberens monteringsbolt C afhænger af stallets tykkelse. Brug en monteringsbolt C til bremsekaliberen, der passer til stallets tykkelse.



Stallets tykkelse	Længden af bremsekaliberens monteringsbolt C	Y-nr.
20 mm	33 mm	Y8PU08010
25 mm	38 mm	Y8PU08020
30 mm	43 mm	Y8PU08030

I tilfælde af en skivebremserotor til et 140 mm forhjul



Monter monteringsbeslaget på bremsekaliberen.

- (A) Monteringsbeslag
- (B) Bremsekaliberens monteringsbolt B
- (C) Boltholdestift

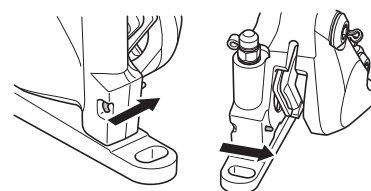
Tilspændingsmoment



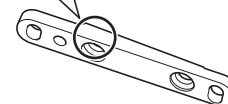
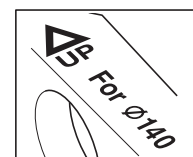
6-8 Nm

BEMÆRK

- Sørg for at montere boltholdestiften. Kontroller, at boltholdestiften er trykket helt ind til enden.

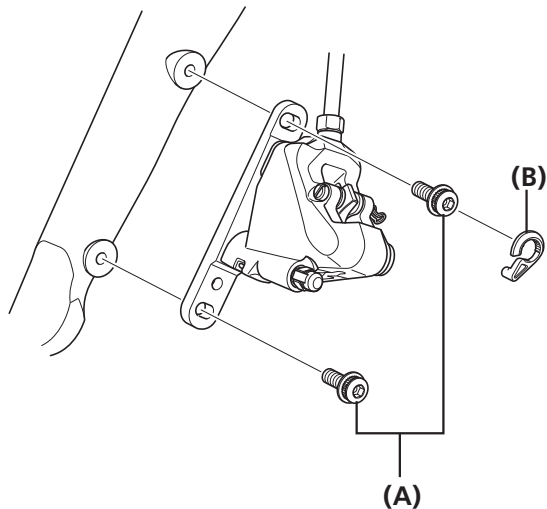


- Hold øje med retningen, som er angivet på monteringsbeslaget, ved montering.



Sæt monteringsbeslaget midlertidigt på stellet.

Træk bremsegrebet ind, og spænd bremsekaliberens monteringsbolte A, mens bremseklodserne presses mod skivebremserotoren.



2

(A) Bremsekaliberens monteringsbolt A

(B) Låsering

Tilspændingsmoment

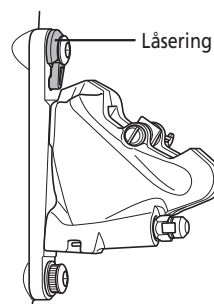


6-8 Nm

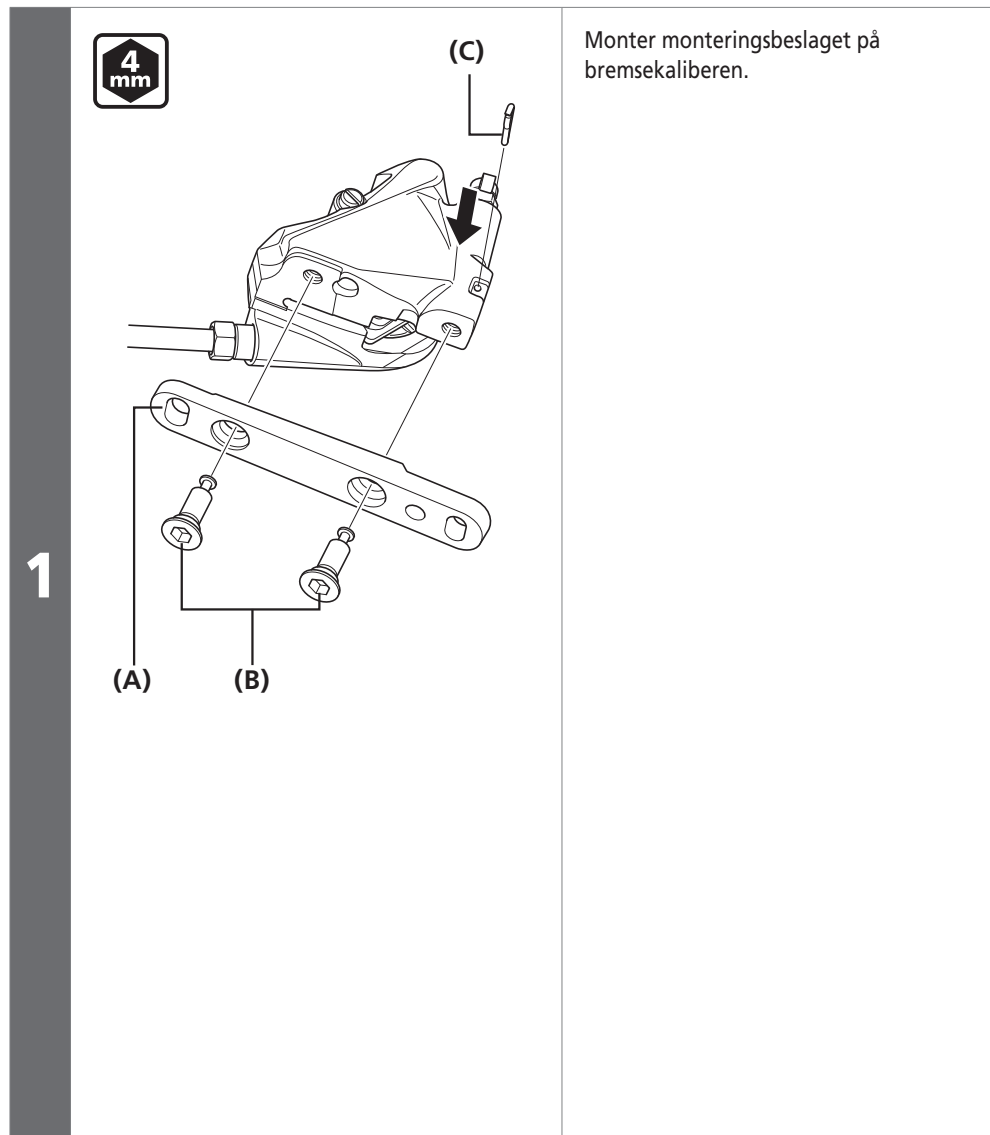
BEMÆRK

Sørg for at montere en låsering ved montering af bremsekaliberens monteringsbolte A.

* Låseringens monteringsposition er ikke den samme på 140 mm og 160 mm (på billedet ses en 140 mm bremseklodse).



I tilfælde af en skivebremserotor til et 160 mm forhjul



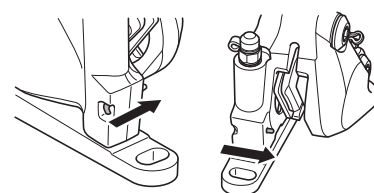
Monter monteringsbeslaget på bremsekaliberen.

- (A) Monteringsbeslag
- (B) Bremsekaliberens monteringsbolt B
- (C) Boltholdestift

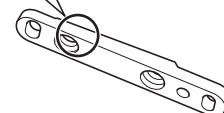
Tilspændingsmoment	
	6-8 Nm

BEMÆRK

- Sørg for at montere boltholdestiften. Kontroller, at boltholdestiften er trykket helt ind til enden.

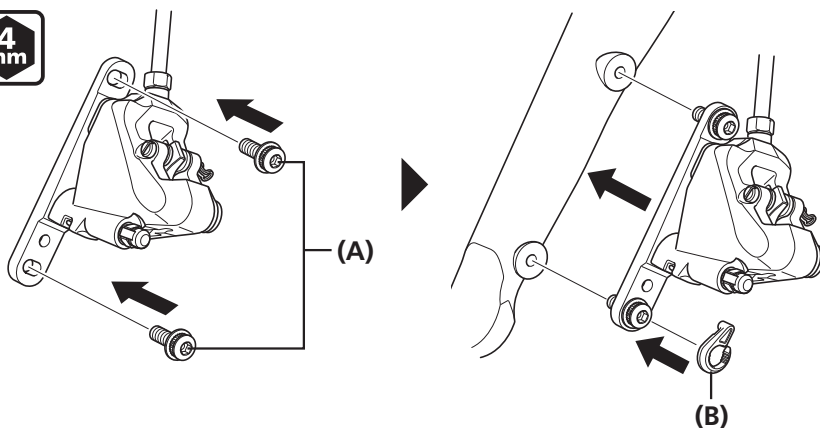


- Hold øje med retningen, som er angivet på monteringsbeslaget, ved montering.



Insæt bremsekaliberens monteringsbolte A i hullerne i monteringskonsollen først, og fastgør derefter midlertidigt monteringskonsollen til stedet som vist på billedet.

Tryk bremsegrebet ned, og spænd bremsekaliberens monteringsbolte A, mens bremseklodserne presses mod skivebremserotoren.



2

(A) Bremsekaliberens monteringsbolt A

(B) Låsering

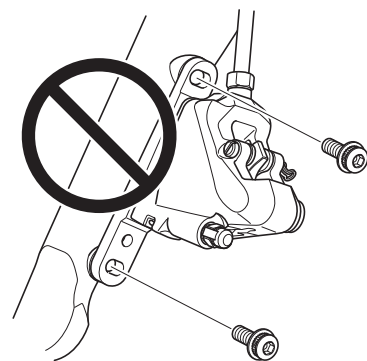
Tilspændingsmoment



6-8 Nm

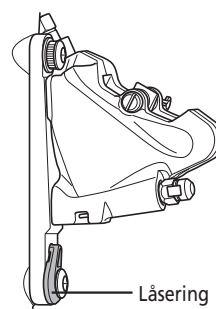
BEMÆRK

- Indsæt ikke bremsekaliberens monteringsbolte A, efter at monteringskonsollen er placeret på stallets overflade. Bremsekaliberen kan blive ridset af monteringsboltene.

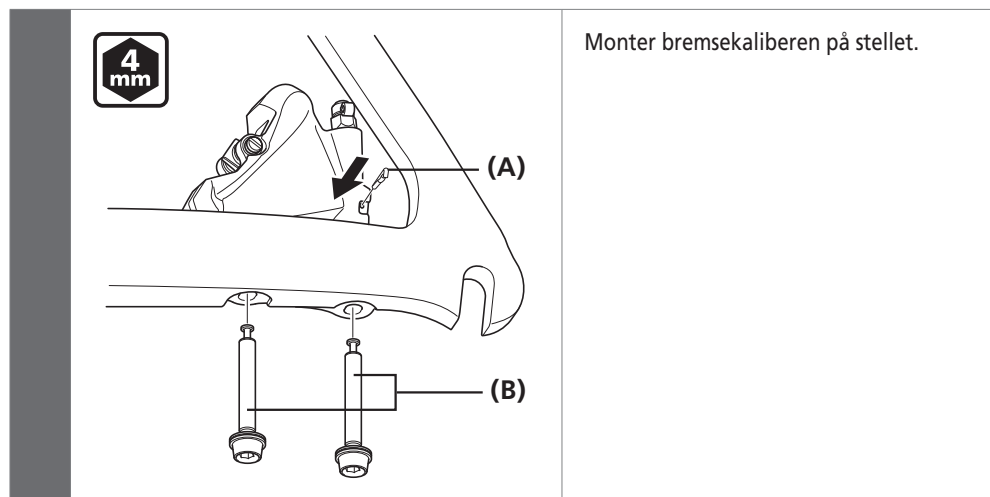


- Sørg for at montere en låsering ved montering af bremsekaliberens monteringsbolte A.

* Låseringens monteringsposition er ikke den samme på 140 mm og 160 mm (på billedet ses en 160 mm bremseklodse).



I tilfælde af en skivebremserotor til et 140 mm baghjul



Monter bremsekaliberen på stellet.

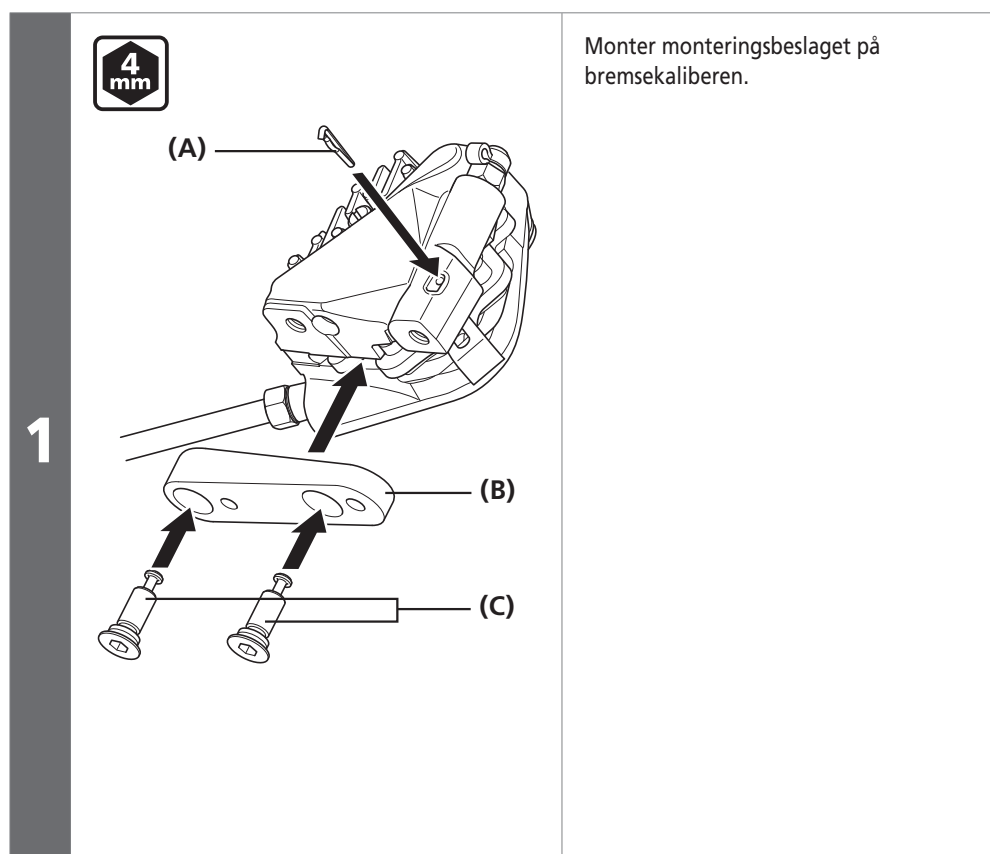
- (A) Boltholdestift
- (B) Bremsekaliberens monteringsbolt C

Tilspændingsmoment	
4 mm	6-8 Nm

BEMÆRK

Sørg for at montere boltholdestiften.

I tilfælde af en skivebremserotor til et 160 mm baghjul



Monter monteringsbeslaget på bremsekaliberen.

- (A) Boltholdestift
- (B) Monteringsbeslag
- (C) Bremsekaliberens monteringsbolt B

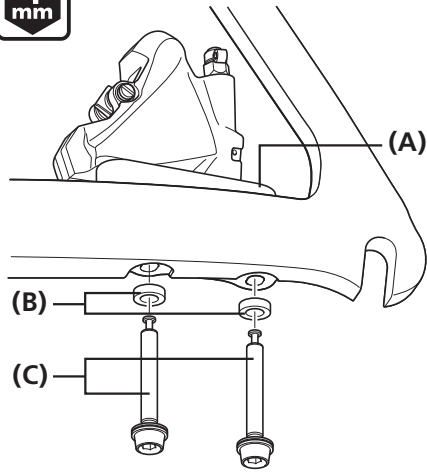
Tilspændingsmoment	
4 mm	6-8 Nm

BEMÆRK

- Sørg for at montere boltholdestiften.
- Hold øje med retningen, som er angivet på monteringsbeslaget, ved montering.



2



Monter monteringsbeslaget på stellet.

- (A) Monteringsbeslag
- (B) Skiver
- (C) Bremsekaliberens monteringsbolt C

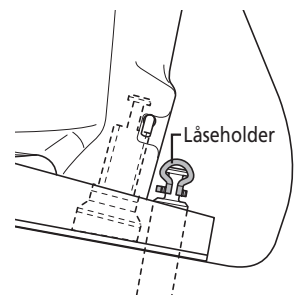
Tilspændingsmoment



6-8 Nm

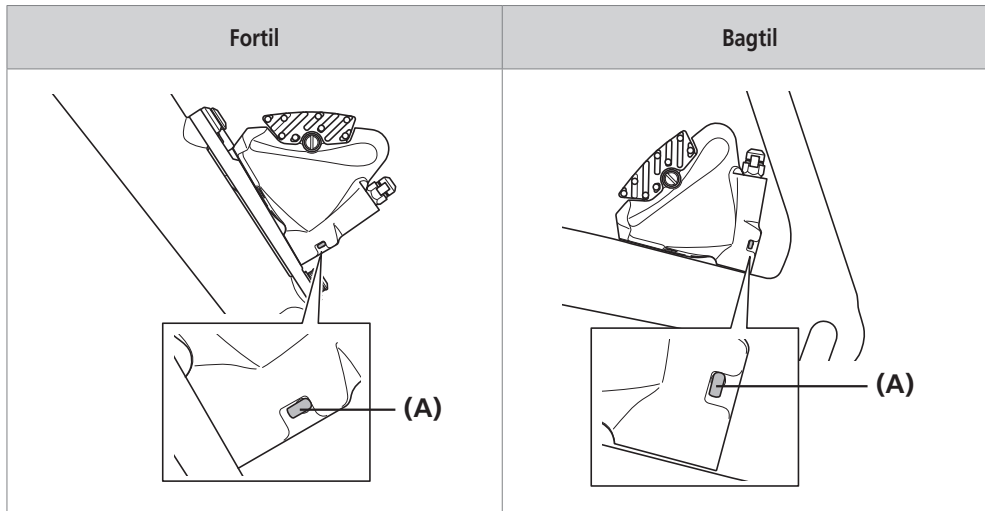
BEMÆRK

- Husk at bruge skiverne ved montering af monteringsbeslaget.
- Sørg for at fastgøre en låseholder ved montering af bremsecallipermonteringsboltene C.



■ Midlertidig stramning af stelmonteringsbolte

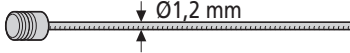
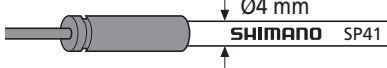
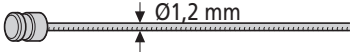
Metode til isætning af låsestift



(A) Boltholdestift

■ Montering af skiftekalet

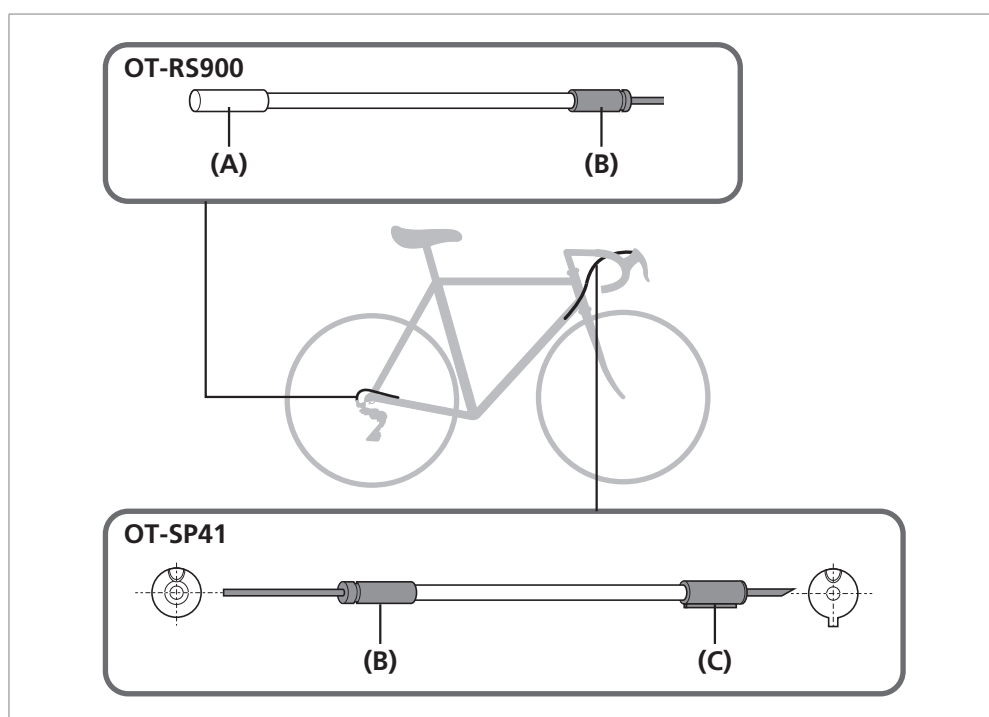
Kabel der skal anvendes

	Polymerbeklædt inderkabel	Anbefalet yderkabel
R9100 serien	 Ø1,2 mm	Yderkabels endestop med hals / SP41 yderkabel  Ø4 mm SHIMANO SP41
R8000 serien	 Ø1,2 mm	

BEMÆRK

Der må ikke være fastklæbet støv på inderkablet. Hvis smøremidlet på det indvendige kabel er blevet tørret af, anbefales det at påføre smøremidlet SIS SP41 (Y04180000).

Monteringsted, forseglingshætte med endestop

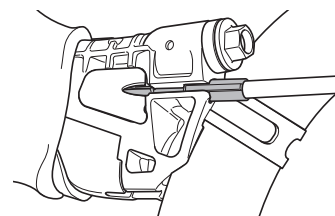


- (A) Forseglingshætte (aluminiumstype) (bagskifterside)
- (B) Hætte med langt endestop
- (C) Hætte med kort skygge (skifttegrebs side)



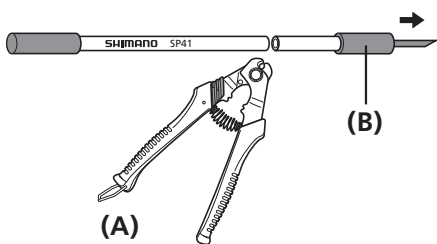
TEKNISKE TIP

Sørg for at indsætte den konvekse form på hættens med kort skygge i rillen i beslaget.



Beskæring af yderkablet

1



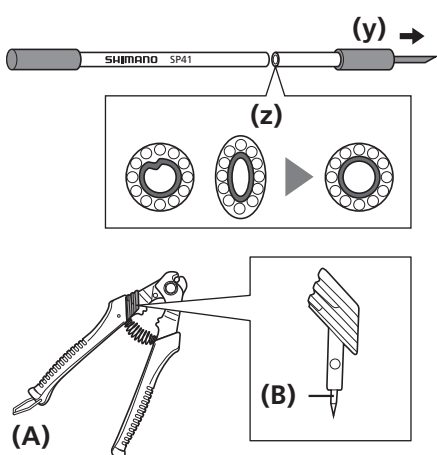
Brug kablesaksen (TL-CT12) eller et tilsvarende værktøj til at klippe i den modsatte ende af påskriften.

- (A) TL-CT12
- (B) Ydre hætte med endestop

BEMÆRK

- Anvend et kabel med overskydende længde, når styret er drejet helt ud til begge sider.
- Pas på ikke at skære dine hænder på TL-CT12's nåleafsnit.

2

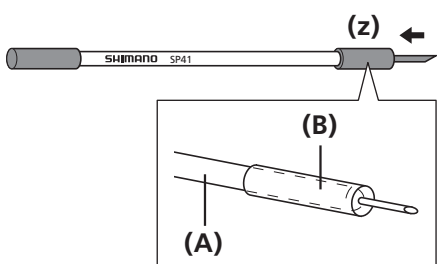


Efter endt beskæring skal du udvide spidsen af foringen (Ø 2,2 eller mere) ved hjælp af TL-CT12 eller et andet smalt værktøj.

- (y) Fjernelse af ydre hætte med endestop
- (z) Læg den afskårede ende i en perfekt cirkel

- (A) TL-CT12
- (B) Nål på TL-CT12

3



Indfør yderkablet, indtil det slutter tæt til den ydre hætte med endestop.

- (z) Monter den ydre hætte med endestop

- (A) Yderkabel
- (B) Ydre hætte med endestop

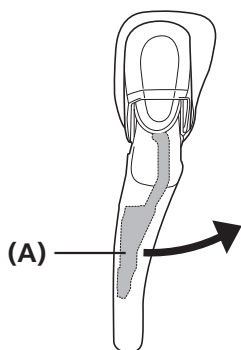
BEMÆRK

Vær påpasselig med ikke at mase spidsen på den konvekse del af den ydre hætte med endestop, når du indfører yderkablet.

Indføring af skifteinderkablet

Illustrationen viser baggrebet.

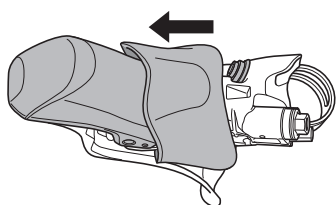
1



Betjen udløsergrebet mindst 10 gange for at sætte det i den højeste position.

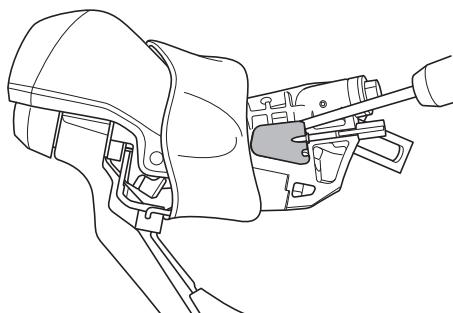
(A) Udløsergreb

2



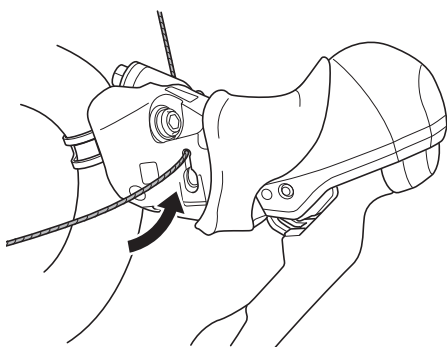
Vend gearvælgermanchetten om fra bagsiden.

3



Fjern kabeldækslet fra beslaget ved hjælp af en skruetrækker.

4

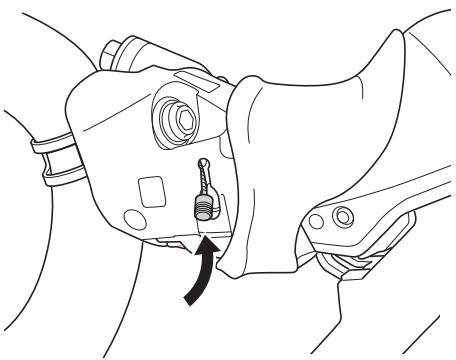


Før inderkablet igennem som vist på illustrationen.

BEMÆRK

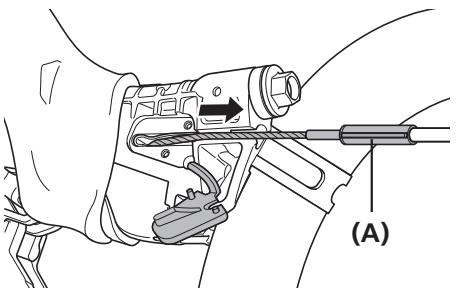
Indfør kablet, samtidig med at du passer på ikke at beskadige inderkablets belægning.

5



Indfør kablet, således at indersiden er inde i enheden.

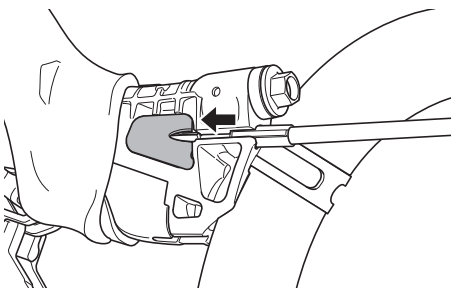
6



Før inderkablet igennem som vist på illustrationen.

(A) Hætte med kort skygge

7

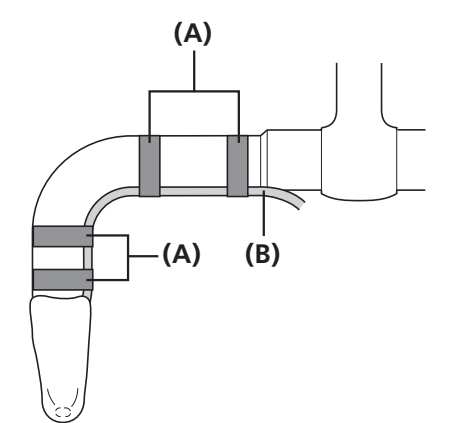


Til sidst genmonteres kabeldækslet.

 **TEKNISKE TIP**

I forbindelse med montering af inderkablet kan belægningen blive beskadiget og flosse, men dette vil dog ikke påvirke virkeevnen.

8



Fastgør midlertidigt yderkablet til styret (ved hjælp af bånd eller lignende).

(A) Bånd
(B) Yderkabel

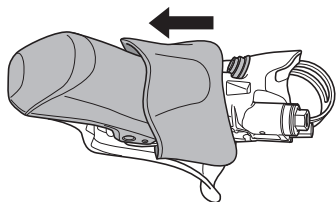
9 Vikl derefter styrbånd på styret.

JUSTERING

JUSTERING

■ Justering af fri vandring og greb

1



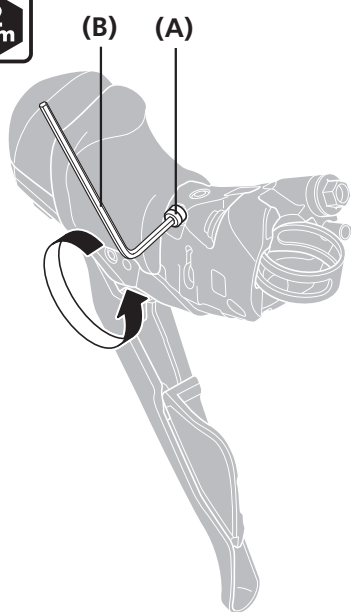
Vend gearvælgermanchetten om fra bagsiden.



TEKNISKE TIP

Når du udelukkende justerer grebet, skal du udføre trin 3.

2



Drej på skruen til justering af fri vandring for at justere vandringen.

Frivandringen øges, når du drejer i den retning, som fremgår af illustrationen.

(A) Skruer til justering af fri vandring

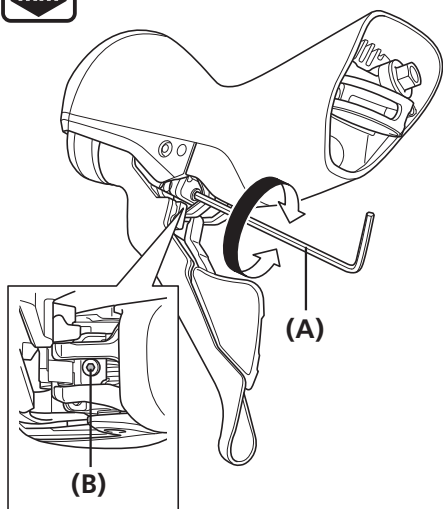
(B) 2 mm unbrakonøgle

BEMÆRK

- Hold inde med at løsne skruen til justering af fri vandring, når frivandringen ikke længere øges. Hvis du løsner for meget på skruen til justering af fri vandring, kan skruen ryge af konsolenheden. Undgå at overstramme skruen til justering af fri vandring. Så kan justeringsskruen tage skade.
- Du må ikke fjerne skiven fra skruen til justering af fri vandring.
- Anbring skruen til justering af fri vandring, så den ikke kommer i karambolage med gearvælgermanchetten.

3

2
mm



Drej skruen til grebsjustering for at sætte grebsenheden i position.

- (A) 2 mm unbrakonøgle
- (B) Skruer til grebsjustering

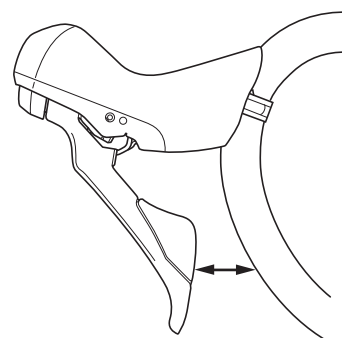
BEMÆRK

Kontroller, at bremsesystemet fungerer efter justeringen.



TEKNISKE TIP

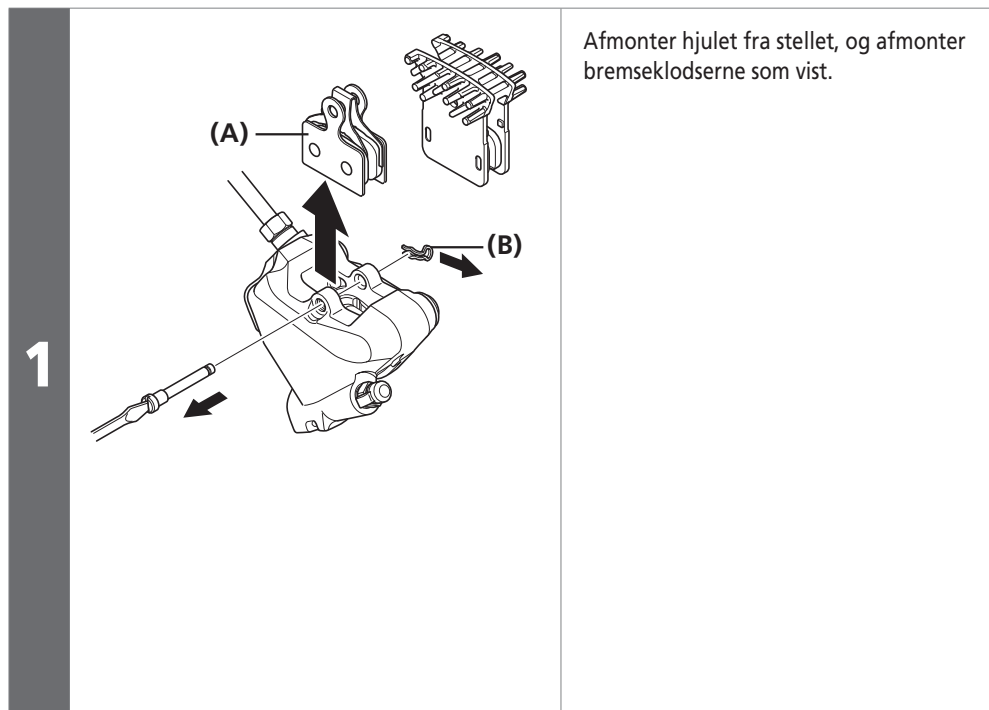
Med uret: Grebsbredden bliver bredere
 Mod uret: Grebsbredden bliver smallere



VEDLIGEHOELSE

VEDLIGEHOELSE

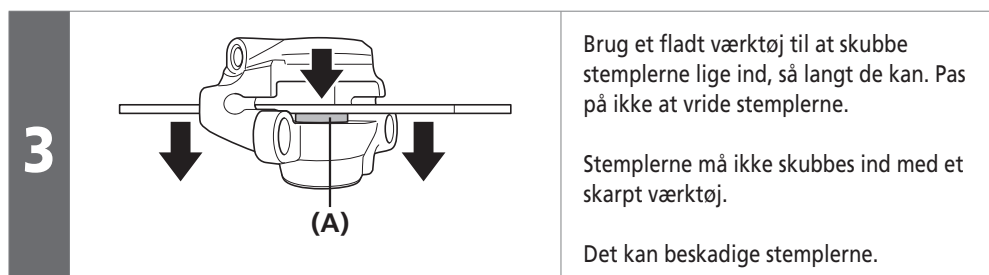
Udskiftning af bremseklodserne



- (A) Bremseklodser
(B) Låsering

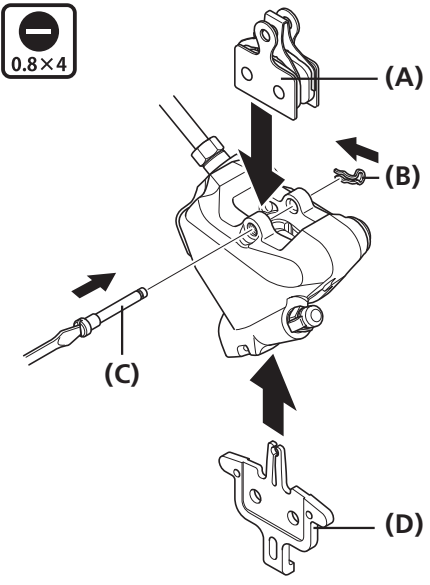
BEMÆRK

- Dette bremsesystem er designet til automatisk at justere mellemrummet mellem skivebremserotor og bremseklodser, ved at stemplet stikker gradvist længere frem i takt med bremseklodsernes nedslidning. Når bremseklodserne udskiftes, er det nødvendigt at skubbe stemplet tilbage.
- Hvis der sidder olie på bremseklodserne efter påfyldning af olie, eller hvis bremseklodserne er slidte ned til en tykkelse på 0,5 mm, eller bremseklodsfjedrene griber ind i skivebremserotorens funktion, skal bremseklodserne udskiftes.
- Når man benytter en bremseklods med finner, skal man lægge mærke til mærkaterne med venstre (L) og højre (R) ved monteringen.



- (A) Stempel

4



Monter de nye bremseklodser, bolten og afstandsstykket til puden (rød).

Monter desuden låseringen.

(A) Bremseklodser
(B) Låsering
(C) Klodsaksel
(D) Klodsafstandsstykke (rød)

- (A) Bremseklodser
(B) Låsering
(C) Klodsaksel
(D) Klodsafstandsstykke (rød)

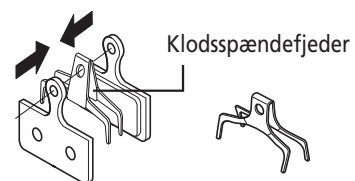
Tilspændingsmoment



0,1-0,3 Nm



TEKNISKE TIP



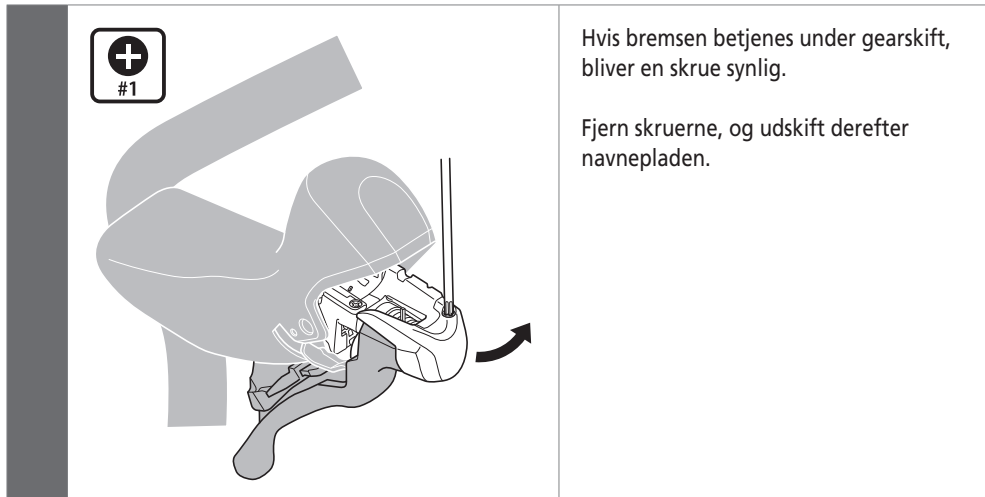
Monter klodsspændefjederen som vist.

5 Træk gentagne gange i bremsegrebet for at kontrollere, at det er stift at betjene.

6 Afmonter afstandsstykket til puden, monter hjulet, og kontroller, at skivebremserotoren og kalibren ikke er i vejen for hinanden.

Hvis de er i berøring, skal du justere i overensstemmelse med afsnittet "Montering af bremsekalibren".

■ Udskiftning af navneplade



Tilspændingsmoment



0,15-0,2 Nm

BEMÆRK

Skrueene er små, så pas på, du ikke taber dem.

■ Udskiftning af original Shimano mineralsk olie

Det anbefales at skifte olien, når olien i beholderen er synligt misfarvet.

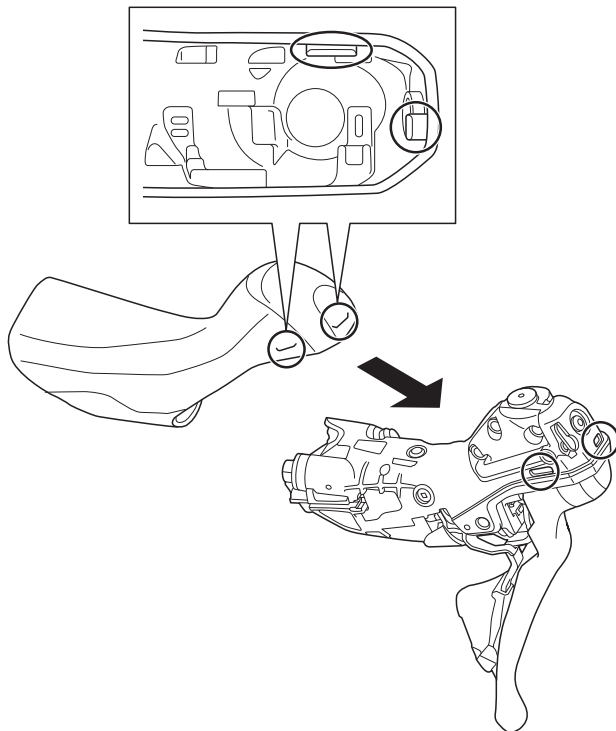
Tilslut posen og slangen til udluftningsventilen, åbn udluftningsventilen, og lad olien løbe ud. Betjen dual control-grebet, så olien nemmere kan løbe ud.

Når olien er aftappet, skal du se afsnittet "Påfyldning af original Shimano mineralsk olie og dræning af luft". Påfyld derefter olie fra en ny dunk. Brug kun Shimanos ægte mineralske olie.

Overhold de gældende miljølove og -bestemmelser ved bortskaffelse af brugt olie.

■ Udskiftning af gearvælgermanchet

Sæt tapperne på gearvælgermanchetten ind i slidserne på konsolenheden.



BEMÆRK

Vær opmærksom
på mærkerne
R: højre
L: venstre

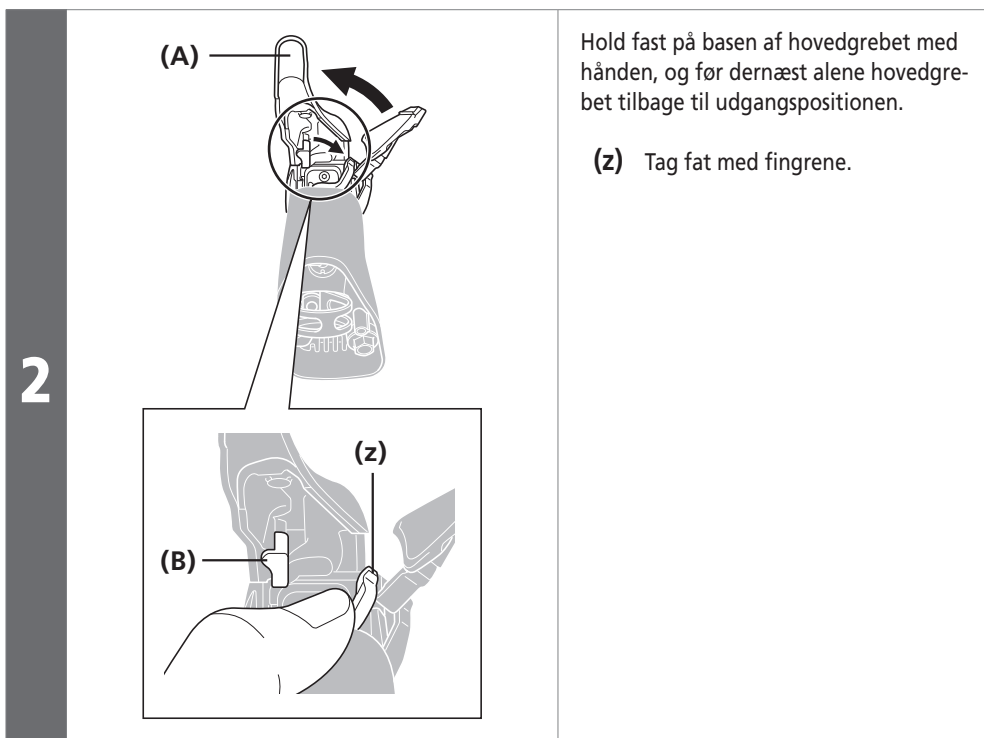
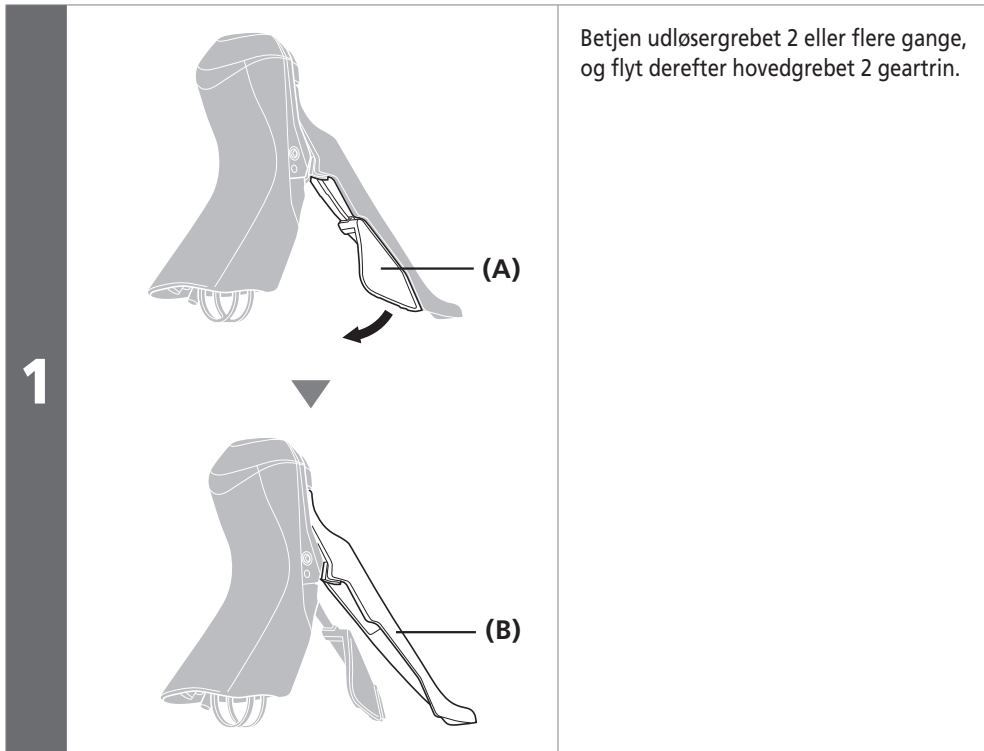
- Markeringerne findes på indersiden af gearvælgermanchetten.
- Udskift gearvælgermanchetten, mens dual control-grebet og bremseslangen er taget af cyklen som vist på illustrationen. En anden mulighed er at fjerne bremsekaliberen fra stedet og føre gearvælgermanchetten ind fra kalibersiden.
- Udluft, når bremseslangen er afmonteret.



TEKNISKE TIP

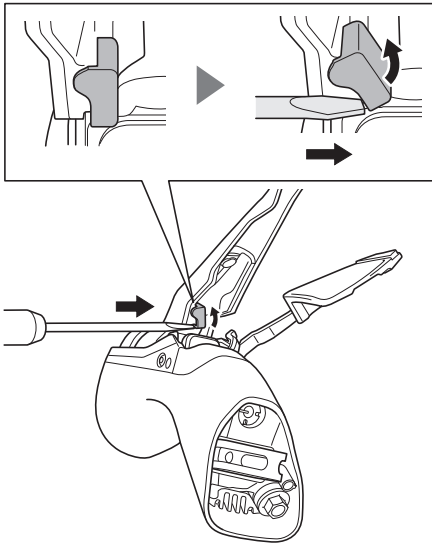
- Tør indersiden af gearvælgermanchetten med lidt sprit for at gøre tilpasningen nemmere.
- Tapperne på gearvælgermanchetten passer alle ind i en tilsvarende udfræsning i beslaget.

■ Udskiftning af hovedgrebstøtten



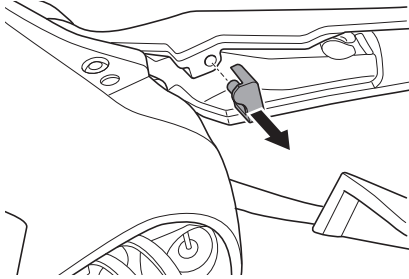
▶ Udskiftning af hovedgrebstøtten

3



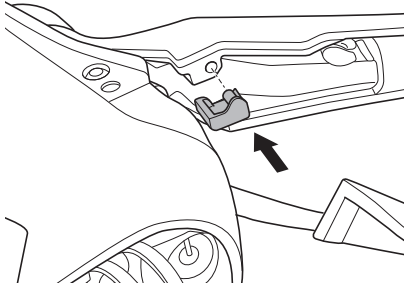
Drej hovedgrebstøtten i retning af pilen ved hjælp af en skruetrækker med kærve eller et lignende værktøj og fjern derefter stopperen.

4



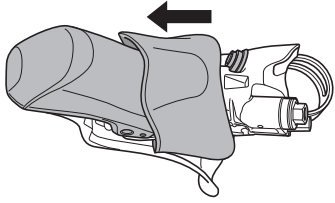
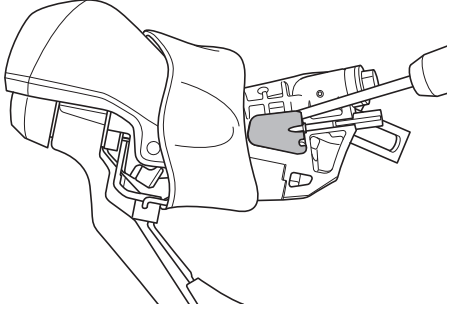
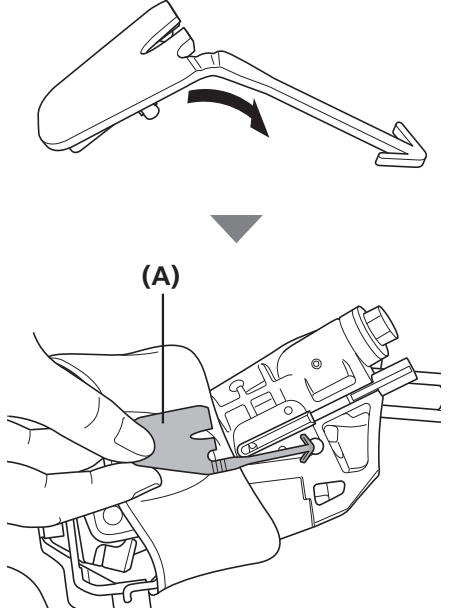
Træk hovedgrebstøtten ud.

5



Indsæt en ny hovedgrebstøtte.

■ Udskiftning af kabeldæksel

1		<p>Vend gearvælgermanchetten om fra bagsiden.</p>
2		<p>Fjern kabeldækslet fra beslaget ved hjælp af en skruetrækker.</p>
3		<p>Lav en lille fold på det nye kabeldæksel, inden det monteres, og indfør det i hullet i konsollen.</p>

(A) Kabeldæksel

▶ Sådan udtrækkes en frakoblet inderside (skiftekel)

■ Sådan udtrækkes en frakoblet inderside (skiftekel)

Hvis det er vanskeligt at trække indersiden ud, skal du følge proceduren nedenfor for at udtrække den.

1

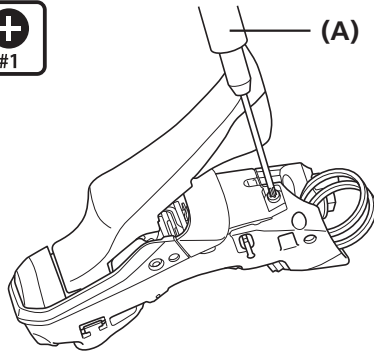
Tag grebet af styret, og afmonter gearvælgermanchetten.



TEKNISKE TIP

For at sikre bløde gearsift anbefales det også at udskifte kabelføeren ifm. udskiftning af det frakoblede inderkabel.

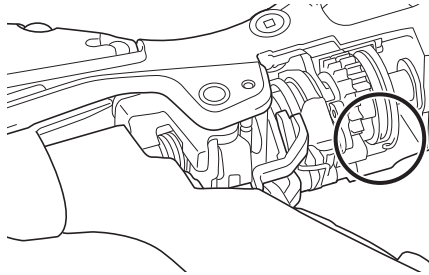
2



Afmonter skruen i bunden af konsollen og fjern dækslet.

(A) Skruetrækker [#1]

3

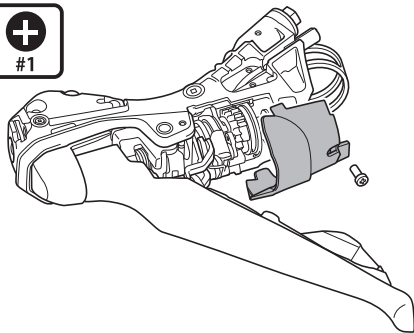


Træk indersiden ud, som sidder på vikleenhedens kabelkrog.

BEMÆRK

Pas på ikke at røre ved fjederen ved et uheld. Det kan give funktionsproblemer.

4



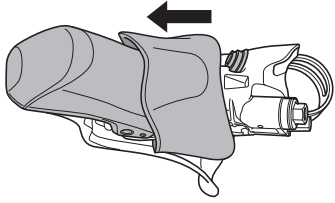
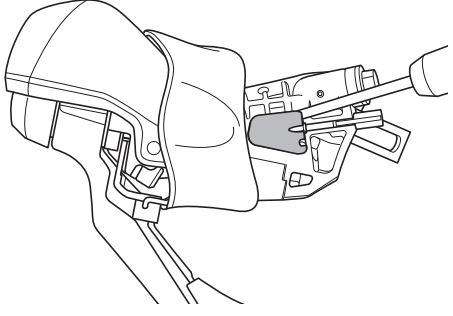
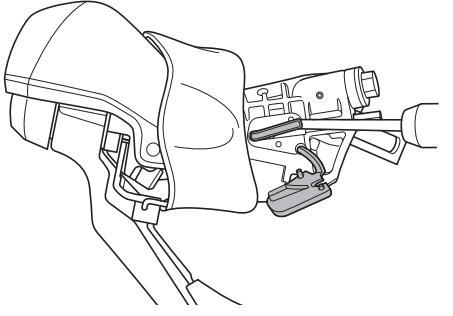
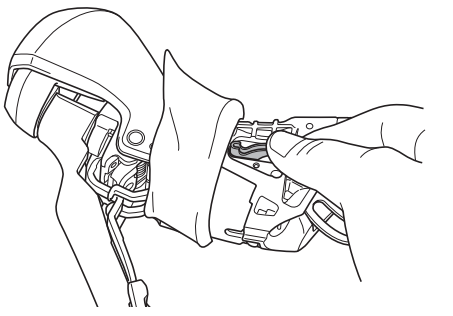
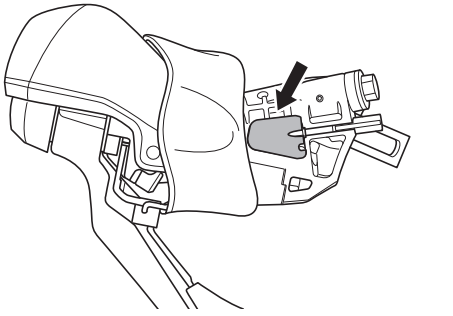
Monter igen dækslet og spænd skruen.

Tilspændingsmoment



0,2-0,25 Nm

■ Udskiftning af SL-kabelføderen

1		Vend gearvælgermanchetten om fra bagsiden.
2		Fjern kabeldækslet fra beslaget ved hjælp af en skruetrækker.
3		Brug et spidst værktøj til at vrikke SL-kabelføderen ud.
4		Skub den nye kabelfører ind med fingrene.
5		Monter kabeldækslet.

