

Hydraulisk skivebremse



Brugervejledninger på andre sprog kan fås på : <http://si.shimano.com>

VIGTIG BEMÆRKNING

- For yderligere information om montering og justering, bedes du kontakte den forretning, hvor du har købt cyklen, eller en cykelhandler i dit område. En brugervejledning fra forhandleren kan også fås på vores webside (<http://si.shimano.com>).
- Dette produkt må ikke skilles ad eller ændres på nogen måde.

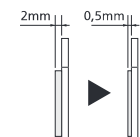
Af sikkerhedsårsager skal man altid sørge for at læse brugervejledningen grundigt inden brugen og følge instruktionerne for korrekt brug.

Generelle sikkerhedsoplysninger

Når retningslinjer kræver udskiftning, kontakt forhandleren hvor du købte cyklen eller en cykelhandler.

⚠ ADVARSEL

- 203 mm og 180 mm skivebremserotorer tilbyder en højere bremseevne end 160 mm skivebremserotorer. Sørg for, at du har en fuldstændig fornemmelse for, hvordan bremserne virker, inden du tager dem i brug.
- Vær ekstra opmærksom på at holde fingrene væk fra den roterende skivebremserotor. Skivebremserotoren er skarp nok til at påføre alvorlig skade til dine fingre, hvis de bliver fanget i den roterende rotor.
- Kalibre og skivebremserotor bliver meget varme under brug, så undgå at røre dem under kørsel eller umiddelbart efter, da du ellers kan brænde dig.
- Sørg for, at der ikke kommer olie eller fedt på skivebremserotor og bremseklodser, da bremserne ellers ikke vil fungere optimalt.
- Hvis der kommer olie eller fedt på klodserne skal du henvende dig til en forhandler. Der er fare for at bremserne ikke virker rigtigt.
- Hvis bremserne larmer når de bruges er klodserne måske slidt ned under den brugelige grænse. Check at bremsesystemtemperaturen er faldet nok og check så at tykkelsen på hver klods er 0,5 mm eller mere. Hvis ikke skal du kontakte en forhandler.



- Hvis skivebremserotoren er revnet eller deform, skal du øjeblikkeligt stoppe med at benytte bremserne og kontakte en forhandler.
- Hvis skivebremserotoren slides ned til en tykkelse på 1,5 mm, skal du øjeblikkeligt stoppe med at bruge bremserne og kontakte en forhandler. Skivebremserotoren kan knække, og du kan falde af cyklen. Ved en Ice-teknologi rotor skal du ligeledes stoppe med at bruge bremserne med det samme, hvis aluminiumsoverfladen bliver synlig.
- Der kan også dannes luftlommer, hvis bremserne aktiveres kontinuerligt. For at afhjælpe tilstanden skal du udløse grebet et kort øjeblik.

Luftlommer opstår, når olien i bremsesystemet bliver opvarmet, hvilket får eventuelt vand eller luftbobler i bremsesystemet til at udvide sig. Dette kan så resultere i en pludselig øgning af bremsegrebets træk.

- Diskbremsen er ikke designet til at virke når cyklen vender på hovedet. Hvis cyklen vender på hovedet eller ligger på siden virker bremsen måske ikke rigtigt og der kan ske en alvorlig ulykke. Inden der cycles på cyklen skal du trække i bremsehåndtaget et par gange for at checke at bremserne virker normalt. Hvis bremserne ikke virker normalt skal du lade være med at bruge dem og kontakte en forhandler.
- Hvis der ikke er modstand når du trækker i bremsehåndtaget skal du straks holde op med at bruge bremserne og henvende dig til en forhandler.
- Hvis der flyder væske ud skal du straks holde op med at bruge bremserne og kontakte en forhandler.
- Det er vigtigt at forstå hvordan bremserne på din cykel virker. Forkert brug af cyklens bremsesystem kan føre til at du mister kontrollen og der kan ske alvorlig skade. Fordi hver cykel er anderledes skal du være sikker på at du lærer den rette bremseteknik (inkl. hvor meget pres du skal bruge på bremsen og hvordan du holder cyklen under kontrol). Dette kan læres ved at henvende dig til en professionel cykelforhandler og læse brugsvejledningen og ved at øve dig på bremseteknikken når du cykler.
- Hvis der bremses for hårdt med forbremsen, kan hjulet låses fast og cyklen kan vælte forlæns med alvorlig tilskadekomst som resultat.
- Kontrollér altid, at for- og bagbremsen fungerer korrekt, for du bruger cyklen.
- Den påkrævede bremselængde vil være længere i vådt føre. Sæt farten ned og begynd at bremse tidligere og forsigtigere.
- Hvis vejbanen er våd, skrider dækkene lettere ud. Hvis dette sker, risikerer du at vælte med cyklen. For at undgå dette skal du sætte farten ned og begynde at bremse tidligere og forsigtigere.
- Opbevar brugervejledningen på et sikkert sted til senere konsultation, efter at du har læst den grundigt.

■ Til anvendelse med dual control-greb med hydraulisk skivebremse

- Dette hydrauliske bremsesystem har anderledes bremseegenskaber end fælgebremsetyperne og har en relativ stor bremsekraft, når man begynder med at bremse (større end ved fælgebremsetypen), så sørg for at sætte dig tilstrækkeligt ind i bremseegenskaberne, før du tager bremserne i brug. Hvis du kører på cyklen uden at have sat dig tilstrækkeligt ind i bremseegenskaberne, kan en betjening af bremsen medføre, at du falder af cyklen med potentiel alvorlig tilskadekomst eller dødsulykke til følge.



- Brug ikke 203 mm eller 180 mm skivebremserotorer. Bremsekraften øges uforholdsmæssigt og kommer ud af kontrol.
- 160 mm skivebremserotorer tilbyder en højere bremseevne end 140 mm skivebremserotorer. Sørg for, at du har en fuldstændig fornemmelse for, hvordan bremserne virker, inden du tager dem i brug.

⚠ FORSIGTIG

■ Forsigtighed ved håndtering af mineralolie

- Undgå kontakt med øjnene, da olien kan virke irriterende. Ved øjenkontakt: skyl med rent vand og søg straks læge.
- Hudkontakt kan medføre udslæt og ubehag. Ved hudkontakt: vask grundigt med vand og sæbe.
- Inhallerer af mineralolie tåge eller dampe kan forårsage kvalme. Dæk næse og mund med en arbejdsmaske og anvend olien et sted, hvor der er godt ventileret. Hvis du inhalerer mineralolie tåge eller dampe, skal du straks søge ud i et område med frisk luft. Dæk dig med et tæppe, hold dig varm og stabil og søg professionel rådgivning hos en læge.

■ Indkøringsperiode

- Skivebremser har en indkøringsperiode, og bremsekraften vil gradvist øges i løbet af denne periode. Du skal være opmærksom på disse forøgelser, når du bruger bremserne i indkøringsperioden. Dette gælder også efter udskiftning af bremseklodser eller skivebremserotor.

Bemærk

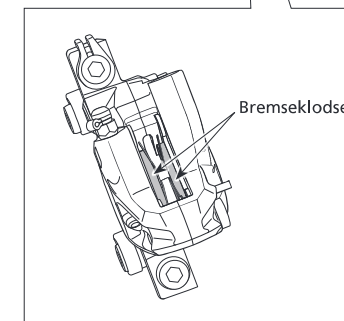
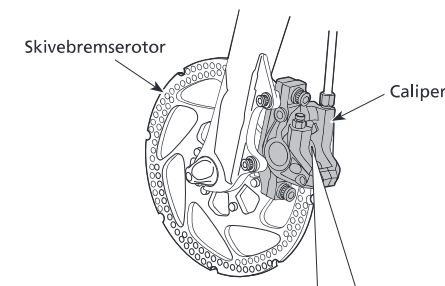
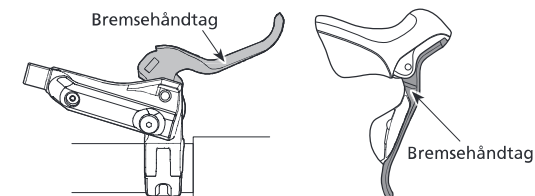
- Når cykelhjulet er taget af anbefales det at adskille til klodser installeres. Træk ikke i bremsehåndtaget mens hjulet fjernes. Hvis der trækkes i bremsehåndtaget uden at der er adskillere installeret vil stempellerne stikke længere frem end normalt. Hvis det sker skal du henvende dig til en forhandler.
- Brug sæbevand eller en tør klud når du renser og vedligeholder bremsesystemet. Brug ikke de bremserengørings- eller støjdæmpningsmidler, der findes i handelen, da de kan beskadige f.eks. pakningerne.
- Der er ingen garanti på produkterne for slid som opstår fra almindelig brug.

Regelmæssige eftersyn inden der køres på cyklen

Inden du kører på cyklen, skal du kontrollere følgende. Kontakt købsstedet eller en cykelhandler, hvis der er problemer med de følgende punkter.

- Siver der bremseolie ud?
- Virker for- og bag-bremser rigtigt?
- Har hver klods en tykkelse på 0,5 mm eller mere?
- Er skivebremsens rotor beskadiget eller deform?
- Er der nogen unormale lyde?

Delenes betegnelse



Funktion

Dette produkt er udstyret med en rækkeviddejusteringsfunktion. Hvis du føler at bremsehåndtaget sidder for langt væk og er svært at bruge skal du henvende dig til en forhandler.

