

Forhandlermanual

Hjulsæt til mountainbike Non-Series

WH-MT68
WH-MT66
WH-MT35
WH-MT15
WH-MT500

INDHOLDSFORTEGNELSE

VIGTIGT	3
SIKKERHEDSMÆSSIGE HENSYN.....	4
MONTERING	7
Dækstørrelse	7
Liste over nødvendigt værktøj.....	8
Montering af kassettetandhjul	8
VEDLIGEHOLDELSE.....	9
Egernes opspændingsmønster	9
Udskiftning af eger.....	11
Afmontage og montage < type med gennemgående aksel >	12
Afmontage og montage < kvikudløsertype >	16
Udskiftning af frihjulsdelen < Kvikudløsertype >	18
Udskiftning af frihjulsdelen < type med gennemgående aksel>	19
Udskiftning af dækningsbånd og fælghulshætte	20
Udskiftning af slangeløst bånd	22
Sådan bruger du forseglere (i tilfælde af type A)	24
Montering og afmontage af slangeløse dæk.....	25

VIGTIGT

- Denne forhandlermanual er primært beregnet til brug for professionelle cykelmekanikere.

Personer, som ikke er erhvervsmæssigt uddannede til samling af cykler, bør afstå fra at montere komponenterne, selv ved hjælp af forhandlermanualerne.

Hvis du finder noget af informationen i manualen uklar, skal du ikke gå videre med monteringen. Kontakt i stedet købsstedet eller din lokale cykelhandler med henblik på assistance.

- Sørg for at gennemlæse samtlige betjeningsvejledninger, som følger med produktet.
- Du må ikke adskille eller ændre på produktet på anden vis end som anført i denne forhandlermanual.
- Samtlige forhandlermanualer og betjeningsvejledninger er tilgængelige online på vores hjemmeside: (<http://si.shimano.com>).
- Sørg venligst for at overholde gældende regler og lovgivning i det/den land, stat eller region, hvor du driver forhandlervirksomhed.

Af sikkerhedsmæssige hensyn skal du sørge for at læse forhandlermanualen grundigt inden ibrugtagning og følge den med henblik på korrekt brug.

De følgende anvisninger skal til enhver tid overholdes for at forhindre personskade og skader på udstyr og omgivelser. Instruktionerne er klassificerede efter graden af fare eller skade, der kan opstå ved ukorrekt brug af produktet.

 **FARE**

Hvis instruktionerne ikke følges, vil det medføre alvorlige skader eller død.

 **ADVARSEL**


Hvis instruktionerne ikke følges, kan det medføre alvorlige skader eller død.

 **OBS**

Hvis anvisningerne ikke overholdes, kan det medføre personskade eller skade på udstyr og omgivelser.

SIKKERHEDSMÆSSIGE HENSYN

⚠ ADVARSEL

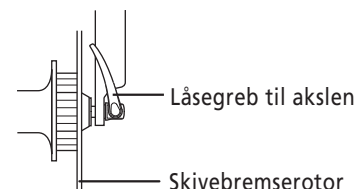
- Når du monterer komponenterne, skal du sørge for at følge anvisningerne, der angives i betjeningsvejledningen. Det anbefales udelukkende at bruge originale Shimano-dele. Hvis dele såsom bolte og møtrikker løsner sig eller bliver beskadiget, kan cyklen pludselig vælte, hvilket kan medføre alvorlig personskade. Hertil kommer, at justeringerne, der ikke korrekt udført, kan skabe problemer, som får cyklen til pludselig at vælte, hvilket kan medføre alvorlig personskade.
-  Sørg for at anvende sikkerhedsbriller eller beskyttelsesbriller for at beskytte dine øjne ved udførelse af vedligeholdelsesopgaver såsom udskiftning af dele.
- Forhandlermanualen bør gennemlæses grundigt og opbevares et sikkert sted til senere brug.

Sørg for også at informere brugerne om følgende:

- Tjek at hjulene er ordentligt fastgjorte, inden du kører på cyklen. Hvis hjulene sidder løst på nogen måde, kan de falde af cyklen og medføre alvorlig personskade.
- Dette hjul er ikke beregnet til downhill-kørsel og freeriding. Af denne grund skal hjulet ikke bruges til cykling nedad bakke, da hjulet ellers kan bøje eller på anden vis blive beskadiget og forårsage uheld.
- Hvis kvikudløseren ikke benyttes korrekt, risikerer hjulene at falde af cyklen, så du kan komme alvorligt til skade. Læs serviceanvisningerne for kvikudløser-mekanismen grundigt inden brug.
- Inden brug skal du tjekke hjulet for bøjedede eller løse eger, buler, ridser eller skrammer på fælgens overflade. Benyt ikke hjulet, hvis du finder nogen af disse problemer. Hjulet kan knække, så du falder.

< F15 (fortil 15 mm aksel), R12 (bagtil 12 mm aksel) hjul (type med gennemgående aksel) >

- Dette hjul er ikke beregnet til downhill-kørsel og freeriding. Afhængigt af kørselsoldene kan navakslen derfor udvikle revner, som kan føre til, at navakslen svigter. Dette kan føre til ulykker med alvorlig personskade eller endda døden til følge. Inden du tager cyklen i brug, skal du omhyggeligt efterse din hjulnav og sikre dig, at der ikke er revner i akslerne. BRUG IKKE cyklen, hvis du finder tegn på revner eller uregelmæssigheder.
- Hjulet kan kun bruges i kombination med den specialfremstillede forgaffel/stel og fast aksel. Hvis det bruges i kombination med andre forgaffer/stel eller faste aksler, kan hjulet koble sig fra cyklen under ridt og efterfølgende medføre alvorlig personskade.
- Hvis akseludløsergrebet er på samme side som skivebremsens rotor, er der risiko for, at de to kan komme i karambolage. Sørg for at akseludløsergrebet ikke rammer skivebremsens rotor, selv hvis den er strammet helt til med alle dine kræfter i hånden. Hvis grebet griber ind i skivebremserotorens funktion, skal du indstille brugen af hjulet og kontakte en forhandler eller et værksted.



- Hvis akseludløsergrebet ikke betjenes korrekt, risikerer hjulene at falde af cyklen, og du kan komme alvorligt til skade.

Fælg til slangeløs

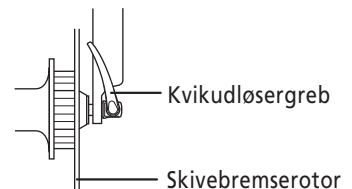
- Dækkene bør monteres og fjernes med håndkraft. Hvis dette er vanskeligt, kan du anvende et dækjern af plast til fælg til slangeløse dæk. I så fald skal du sørge for at kontrollere, at fælgens overflade ikke har fået buler, ridser eller revner, da der er risiko for at beskadige luftforseglingen mellem dækket og fælgen, hvilket ville medføre udsivning af luft. Hvis du bruger kulfiberfælg, skal du kontrollere, at der ikke er kulfiberafskalning eller revner osv. Kontroller til sidst, at der ikke siver luft ud.

< F15-hjul (gennemgående aksel) >

- Fastspændingsmetoden og tilspændingsmomentet for forhjulet afhænger begge af den type forhjulsaffjedringsgaffel, der anvendes. Når du monterer forhjulet på affjedringsforgaflen, skal du altid sørge for at følge anvisningerne, der fremgår af serviceanvisningerne for affjedringsforgaflen. Hvis anvisningerne ikke overholdes, kan hjulet falde af affjedringsforgaflen og efterfølgende medføre alvorlig personskade.

< F (for), R (bag) -hjul >

- Hvis kvikudløsergrebet er på samme side som skivebremsens rotor, er der risiko for, at de to kan komme i karambolage. Sørg for, at låsegrebet ikke griber ind i skivebremserotorens funktion, selvom du har strammet låsegrebet med al din håndkraft. Hvis låsegrebet griber ind i skivebremserotorens funktion, skal du stoppe med at bruge hjulet og kontakte en forhandler eller et værksted.



Montering og vedligeholdelse:

- Disse hjul egner sig kun til brug med skivebremser. Brug ikke disse hjul med fælgbremser.



Vær sikker på også at informere brugerne om følgende:

- Inden brug skal dækkene pumpes op til det tryk, der er angivet på dækkene.
- I forbindelse med brug af cykellabningsmidler bør du rette henvendelse til en forhandler.

< WH-MT66/WH-MT68 >

- Ved brug af disse hjul, skal du sørge for at bruge dækningsbånd og fælgulshætte til type A eller slangeløst bånd til type B.
- Brug af originalt dækningsbånd, fælgulshætte og slangeløst bånd fra Shimano anbefales til forhindring af punktering og andre mulige skader.
- Brug ikke fælgbånd. Fælgbånd kan gøre det vanskeligt at afmontere og montere dækket, og dæk og slange kan tage skade, eller dækkene kan pludselig punktere og falde af og resultere i alvorlig personskade.
- Hvis du bruger type B-hjul (hjul, som kun behøver slangeløst bånd og ikke har brug for fælgulshætter) med et forseglingskrævende dæk, såsom Tubeless Ready-dækket, skal du bruge den forseglertype, som anbefales af dækfabrikanten.

< WH-MT35/WH-MT15-A/WH-MT500 >

- Brug fælgbånd, som kan modstå et højt tryk, da dækkene ellers pludseligt kan punktere og løsrive sig, hvilket kan medføre alvorlig personskade.

■ Indkøringsperiode

- Skivebremser har en indkøringsperiode, og bremsekraften vil gradvist øges i løbet af denne periode. Sørg for at være opmærksom på eventuel forøgelse af bremsekraften ved brug af bremserne under indkøringsfasen. Indkøringsfasen er ligeledes gældende efter udskiftning af bremseklodserne eller skivebremserotoren.

Montering og vedligeholdelse:

- Når Shimano originalværktøjet (TL-FC36) anvendes til at fjerne og montere bremseklodsernes låsering, skal du være påpasselig med ikke at røre ved bremseklodsernes yderside med hænderne. Brug handsker for at beskytte hænderne mod snitsår.

BEMÆRK

Vær sikker på også at informere brugerne om følgende:

- Der findes særlige nippelskruenøgler som valgfrit tilbehør.
- Kom ikke olie ind i navet, da navfedtet ellers vil løbe ud.
- Vi anbefaler, at du beder en cykelhandler justere egerspændingen, hvis der er slør i egerne samt efter de første 1000 km.
- Brug ikke opvaskemiddel eller andre kemikalier til at tørre hjulet af med, da det kan få mærkaten på fælgen til at gå af.
- Vi anbefaler, at du ikke bruger syreholdige universalscykellabningsmidler, da de kan få fælgene til at ruste og forårsage luftudslip.
- Produktgarantien dækker ikke naturlig slitage og forringelse på grund af normal brug og ælde.

Montering og vedligeholdelse:

- Det anbefales kraftigt, at du kun bruger originale Shimano-eger og -nipler. Hvis der anvendes andre dele end Shimanos, kan området, hvor egerne indsættes i navet, blive beskadiget.
- Hvis hjulet bliver stift og svært at dreje, skal du smøre det med fedt.
- Oplysninger om kompatible reflektorer egerbeskyttere kan ses i specifikationsoversigten på <http://si.shimano.com>.

Det faktiske produkt kan afvige fra illustrationen, fordi denne manual hovedsagligt er beregnet til at forklare fremgangsmåden ved brug af produktet.

MONTERING

■ Dækstørrelse

Serie	Størrelse	Låsegrebstype	Akselmonteret type	Dækstørrelse
Non-Series	26	WH-MT68-R	WH-MT68-F15 WH-MT68-R12	26x1.95-2,50
	26	WH-MT66-F WH-MT66-R	WH-MT66-F15	26x1.50-2,25
	29	WH-MT66-F-29 WH-MT66-R-29	WH-MT66-F15-29 WH-MT66-R12-29	29x1.50-2,25
	26	WH-MT35-F WH-MT35-R	WH-MT35-F15	26x1.50-2,25
	27,5	WH-MT35-F-275 WH-MT35-R-275	WH-MT35-F15-275	27.5x1.50-2,25
		WH-MT500-F-275 WH-MT500-R-275	WH-MT500-F15-275 WH-MT500-R12-275 WH-MT500-F15-B-275 WH-MT500-R12-B-275	27.5x2.00-2,40
	29	WH-MT35-F-29 WH-MT35-R-29	WH-MT35-F15-29	29x1.50-2,25
		WH-MT500-F-29 WH-MT500-R-29	WH-MT500-F15-29 WH-MT500-R12-29 WH-MT500-F15-B-29 WH-MT500-R12-B-29	29x2.00-2,40
	26	WH-MT15-A-F WH-MT15-A-R	WH-MT15-A-F15	26x1.50-2,25
	27,5	WH-MT15-A-F-275 WH-MT15-A-R-275	WH-MT15-A-F15-275	27.5x1.50-2,25
	29	WH-MT15-A-F-29 WH-MT15-A-R-29	WH-MT15-A-F15-29	29x1.50-2,25

■ Liste over nødvendigt værktøj

Følgende værktøj er påkrævet til montering af produktet.

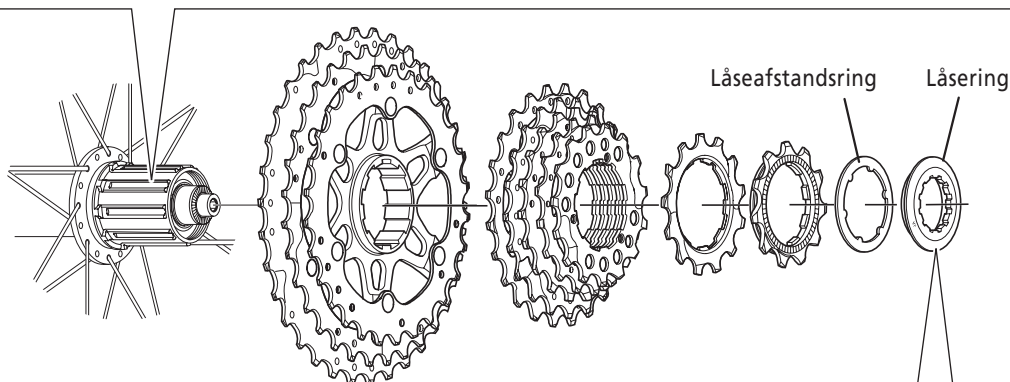
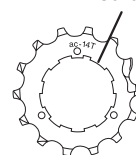
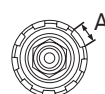
Anvendes til	Værktøj
Kassette	TL-LR10/15, TL-SR21, skruenøgle
Nav	13 mm navnøgle, 15 mm navnøgle, 17 mm navnøgle, 22 mm navnøgle, 23 mm navnøgle, TL-7S20, TL-FH15, TL-WR37

■ Montering af kassettetandhjul

Det gælder for samtlige tandhjul, at siden med gruppemærket skal vende udad og være placeret således, at de brede dele af hvert tandhjuls gearprojektioner og A-delen (hvor rillen er bred) på frihjulsdelen flugter med hinanden.

Rillen er kun bred på ét sted.

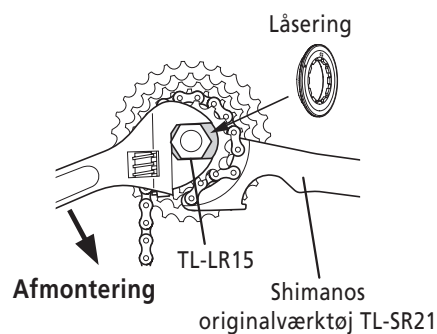
Bred del



- Brug Shimanos specialværktøj TL-LR15 til stramning af låseringen i forbindelse med montering af HG-tandhjul.

**Tilspændingsmoment:
30 - 50 Nm**

- Brug Shimanos specialværktøj TL-LR15 og TL-SR21 til afmontering af låseringen i forbindelse med HG-tandhjul.



* Illustrationen af kassettetandhjulet er blot et eksempel. Der henvises til forhandlermanualen eller brugermanualen for yderligere oplysninger om det kassettekædehjul, der skal bruges.

* Der henvises til skivebremseafsnittet under 'Generel betjening' for montering af skivebremserotoren.

VEDLIGEHOELSE

Egernes opspændingsmønster

Egerspændingsværdi		
Foran	Højre side	Venstre side
	600 - 1.000 N (135 - 224 lbf)	900 - 1.350 N (202 - 302 lbf)
Bagved	Højre (tandhjuls) side	Venstre side
	900 - 1.350 N (202 - 302 lbf)	600 - 1.000 N (135 - 224 lbf)

* Disse værdier skal kun benyttes som vejledende.

Opspænd egerne som vist på tegningen.

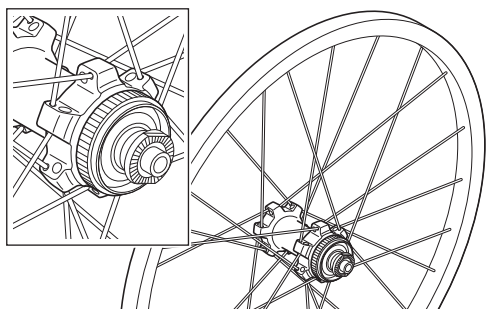
< MT68/MT66 >

Antal eger: 24

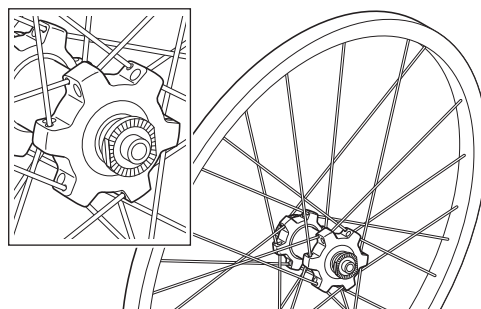
* Kun MT66's 29"-model har 28 eger bagtil.

Foran

Venstre side

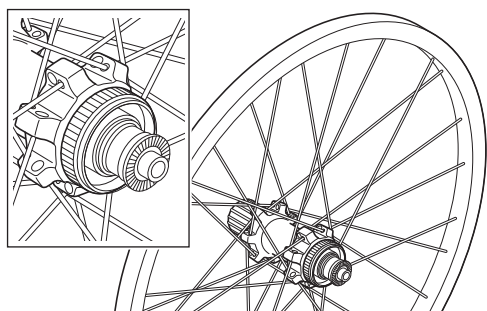


Højre side

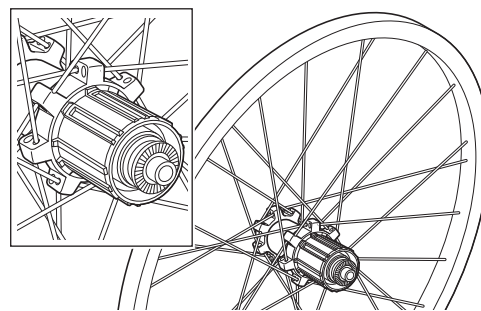


Bagved

Venstre side



Højre side



* Egerne opspændes på samme måde som kvikudløsertypen og den gennemgående type.

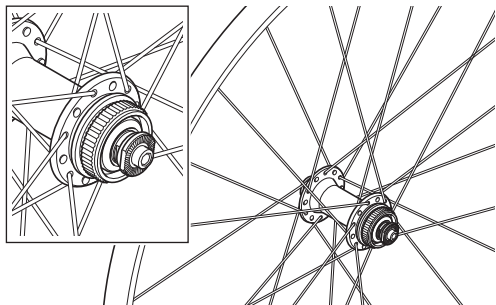
< MT35/MT15-A/WH-MT500 >

Antal eger: 28

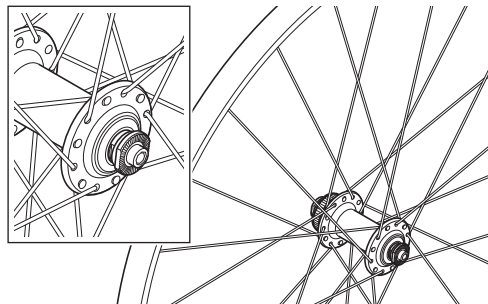
* MT35 har 24 eger til forenden, mens MT500 har 24 eger til forenden og bagenden.

Foran

Venstre side

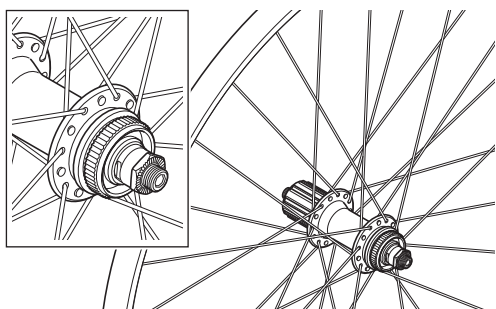


Højre side

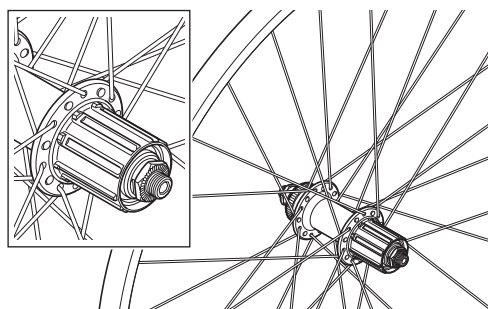


Bagved

Venstre side



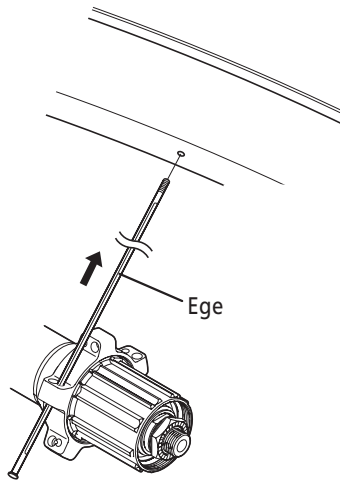
Højre side



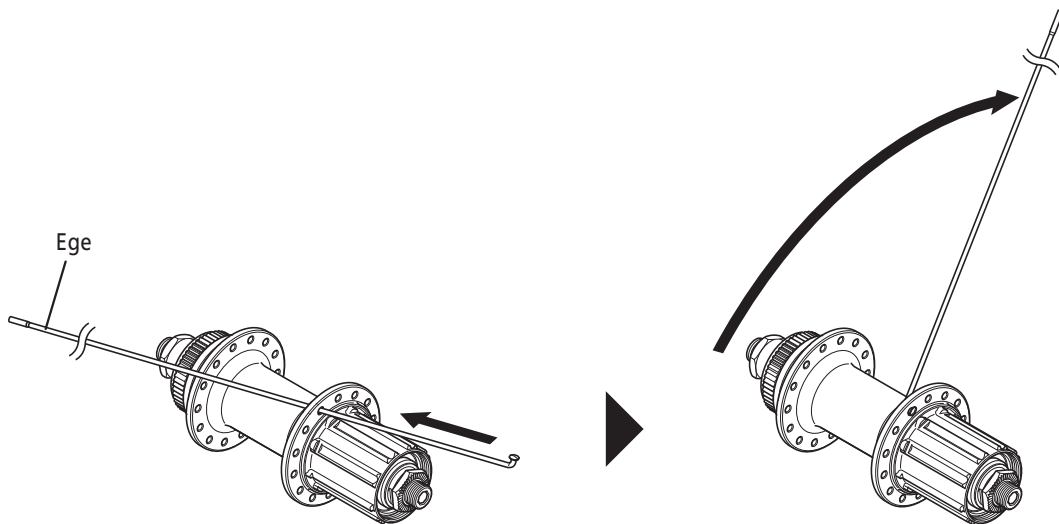
■ Udskiftning af eger

1. For at montere egerne skal du hægte dem gennem navet som vist på illustrationen.

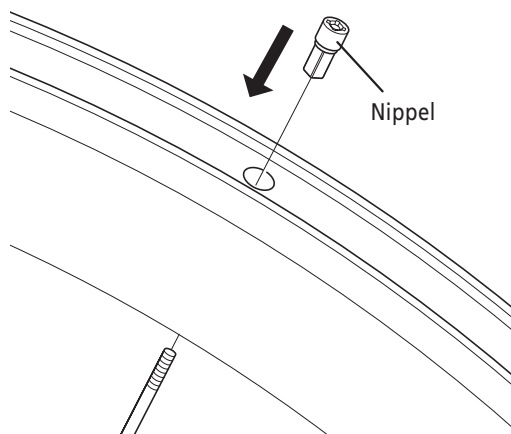
< MT68/MT66 >



< MT35/MT15-A/WH-MT500 >



2.



■ Afmontering og montering < type med gennemgående akse >

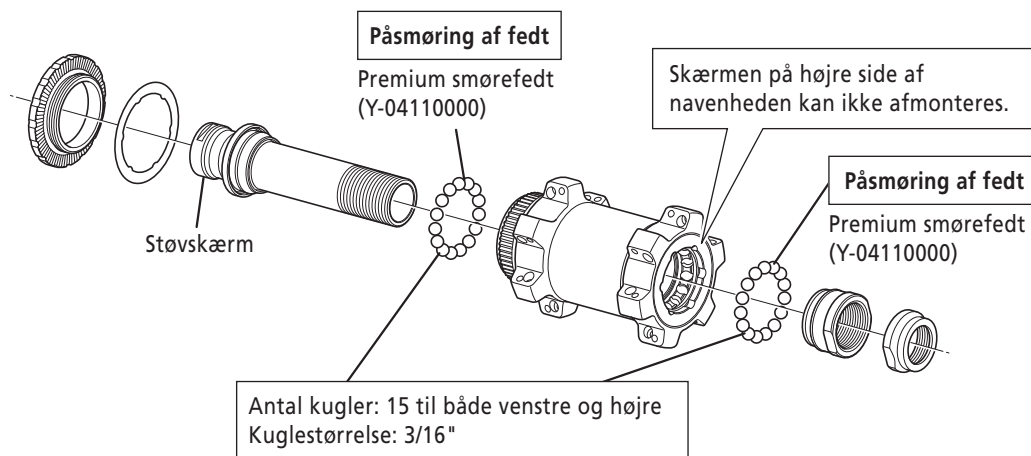
MT68/MT66 < forhjul >

< Afmontering >

Disse enheder kan skilles ad som vist på illustrationerne. Der bør med jævne mellemrum smøres fedt på samtlige dele.

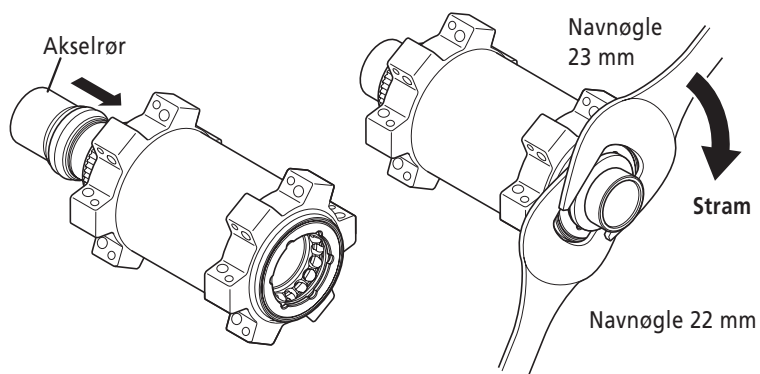
Bemærk:

- Enheden kan ikke afmonteres fra navets venstre side (siden med monteringsnoter til bremseskiven).
- Støvbeskyttelsesdækslet, som er krympet på akselrøret, må ikke afmonteres.



< Montering >

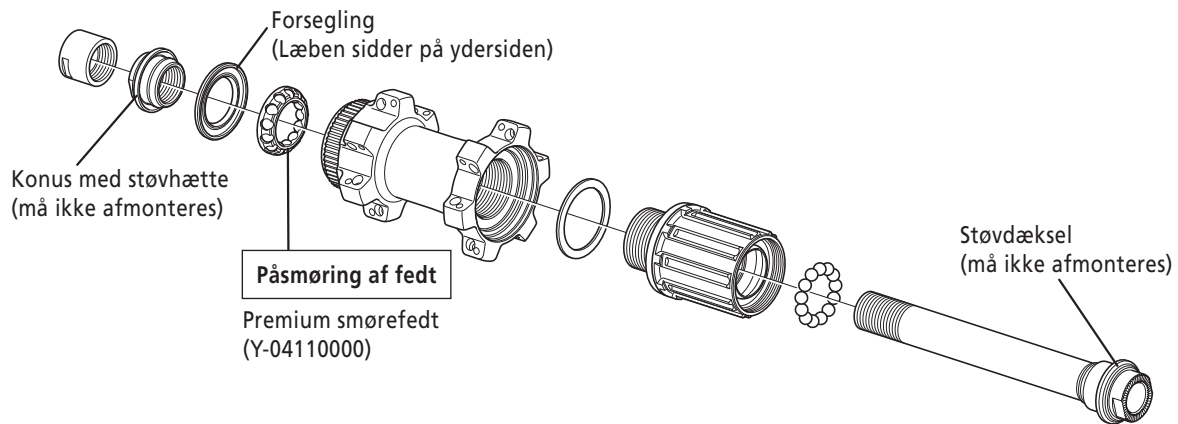
Monter akselrøret, og brug Shimanos originalværktøj til stramning af låsemøtrikkerne med henblik på at dobbeltsikre mekanismen, som vist på illustrationen.



Tilspændingsmoment:
21 - 26 Nm

< Afmontering >

Enheden kan afmonteres som vist på illustrationen. Smør fedt på de forskellige dele med jævne mellemrum.



Bemærk:

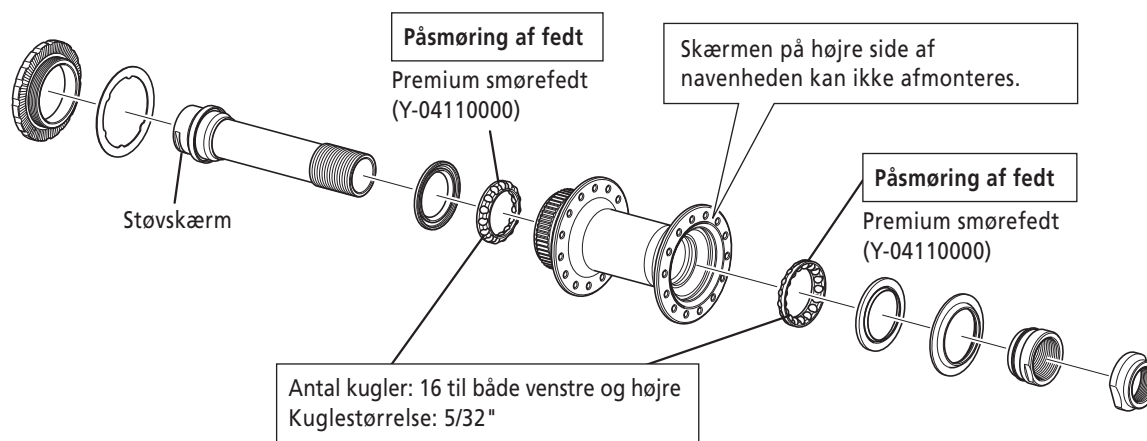
- Hvis forseglingen fjernes eller påsættes, skal det gøres meget forsigtigt for ikke at bøje forseglingen.
- Du må ikke afmontere den vandtætte skærm, der sidder på keglen og navakslen.
- Forsøg ikke at adskille frihjulsdelen, da det kan resultere i funktionssvigt.

< Afmontering >

Disse enheder kan skilles ad som vist på illustrationerne. Der bør med jævne mellemrum smøres fedt på samtlige dele.

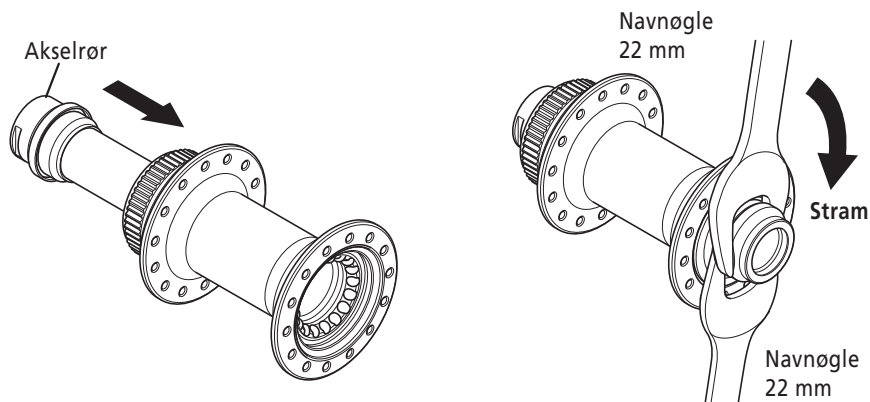
Bemærk:

- Enheden kan ikke afmonteres fra navets venstre side (siden med monteringsnoter til bremseskiven).
- Støvsbeskyttelsesdækslet, som er krympet på akselrøret, må ikke afmonteres.



< Montering >

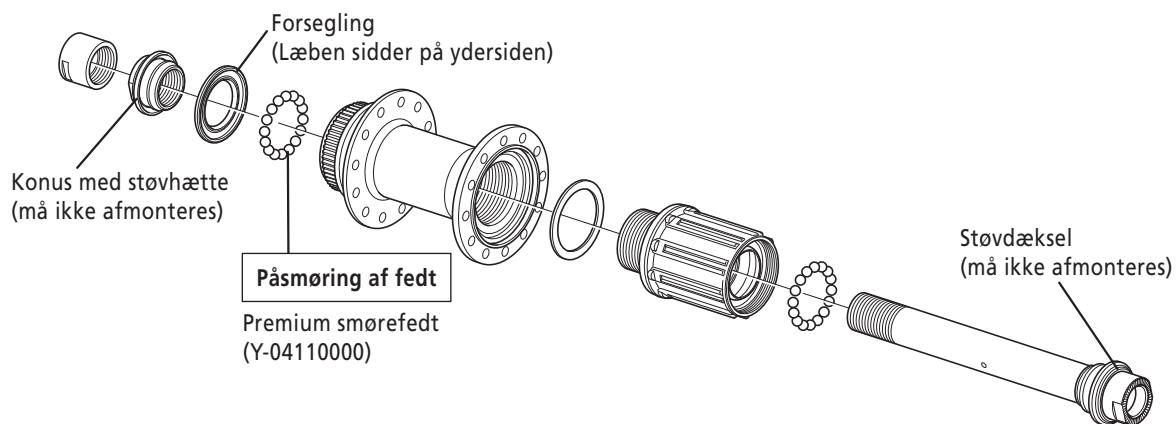
Monter akselrøret, og brug Shimanos originalværktøj til stramning af låsemøtrikkerne med henblik på at dobbeltsikre mekanismen, som vist på illustrationen.



**Tilspændingsmoment:
21 - 26 Nm**

< Afmontering >

Enheden kan afmonteres som vist på illustrationen. Smør fedt på de forskellige dele med jævne mellemrum.



Bemærk:

- Hvis forseglingen fjernes eller påsættes, skal det gøres meget forsigtigt for ikke at bøje forseglingen.
- Du må ikke afmontere den vandtætte skærm, der sidder på keglen og navakslen.
- Forsøg ikke at adskille frihjulsdelen, da det kan resultere i funktionssvigt.

■ Afmontering og montering < kvikudløsertype >

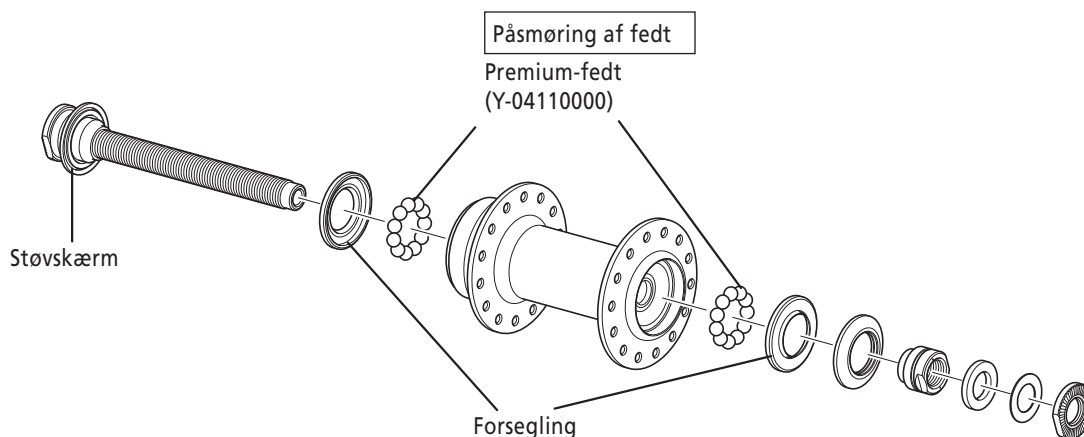
WH-MT15-A-275 < Forhjul >

Bemærk:

- Fornavet kan ikke afmonteres fra navets venstre side (siden med monteringsnoter til bremseskiven).
- Når du fjerner eller monterer forseglingen, skal du gøre det meget forsigtigt for at undgå, at forseglingen bliver bøjet. Når forseglingen monteres påny, skal du sikre dig, at den vender den rigtige vej og er ført så langt ind som muligt.
- Støvbeskyttelsesdækslet, som er krympet på navakslen, må ikke afmonteres.

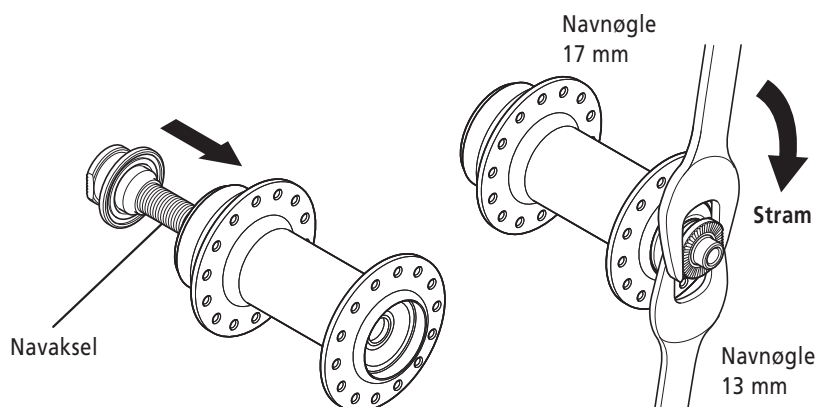
< Afmontering >

Disse enheder kan skilles ad som vist på illustrationerne. Der bør med jævne mellemrum smøres fedt på samtlige dele.



< Montering >

Monter navakslen, og brug Shimanos originalværktøj til stramning af låsemøtrikkerne med henblik på at dobbeltsikre mekanismen, som vist på illustrationen.



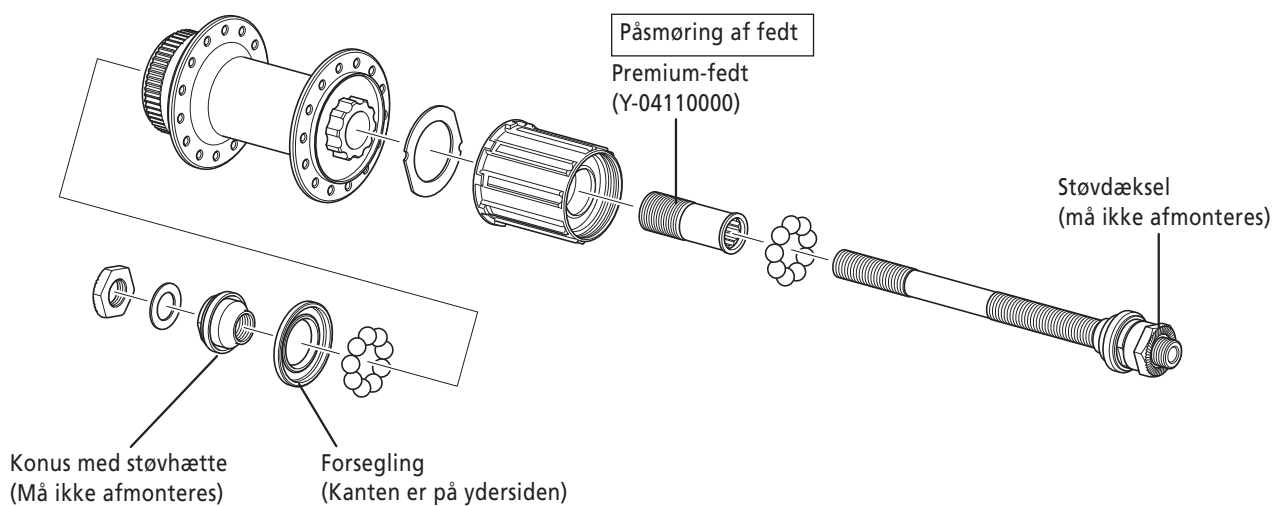
Tilspændingsmoment:
15 - 20 Nm

Bemærk:

- Hvis forseglingen fjernes eller påsættes, skal det gøres meget forsigtigt for ikke at bøje forseglingen. Når forseglingen påsættes igen, skal du sikre dig, at det vender i den rigtige retning og derefter føre det så langt ind som muligt.
- Støvbekskyttelsesdækslet, som er krympet på konussen, må ikke afmonteres.
- Forsøg ikke at adskille frihjulsdelen, da det kan resultere i funktionssvigt.

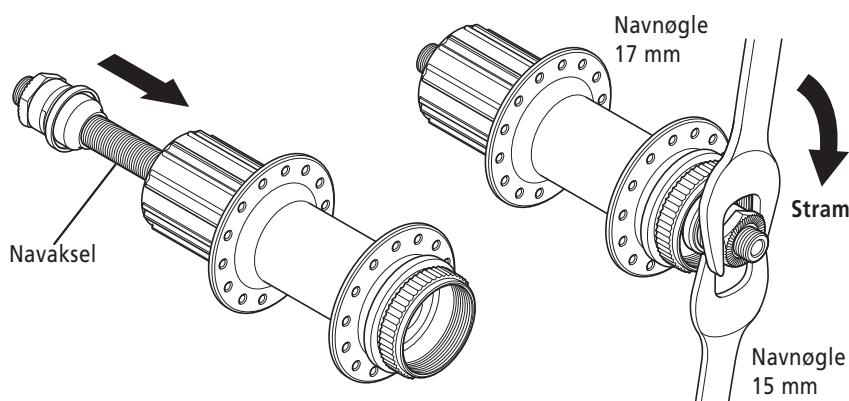
< Afmontering >

Enheden kan afmonteres som vist på illustrationen. Smør fedt på de forskellige dele med jævne mellemrum.



< Montering >

Monter navakslen, og brug Shimanos originalværktøj til stramning af låsemøtrikkerne med henblik på at dobbeltsikre mekanismen, som vist på illustrationen.



**Tilspændingsmoment:
10 - 15 Nm**

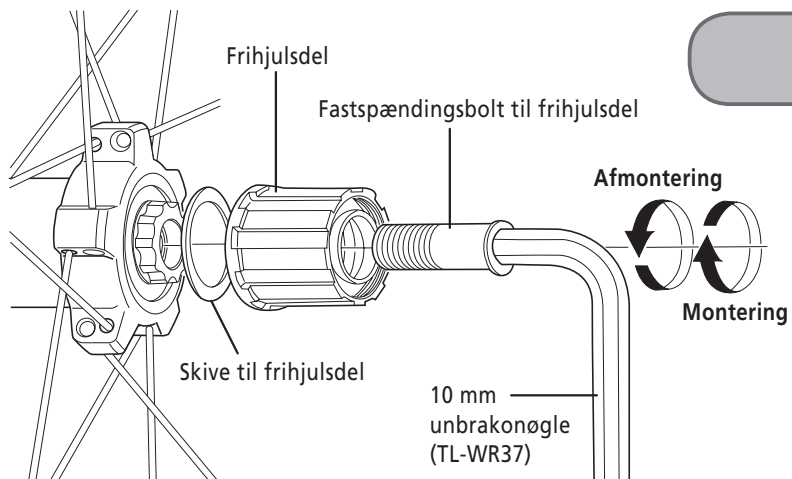
■ Udskiftning af frihjulsdelen < Kvikudløsertype >

Fjern navakslen og frihjulskroppens spændebolt (inde i frihjulskroppen), og udskift dernæst frihjulskroppen.

Bemærk:

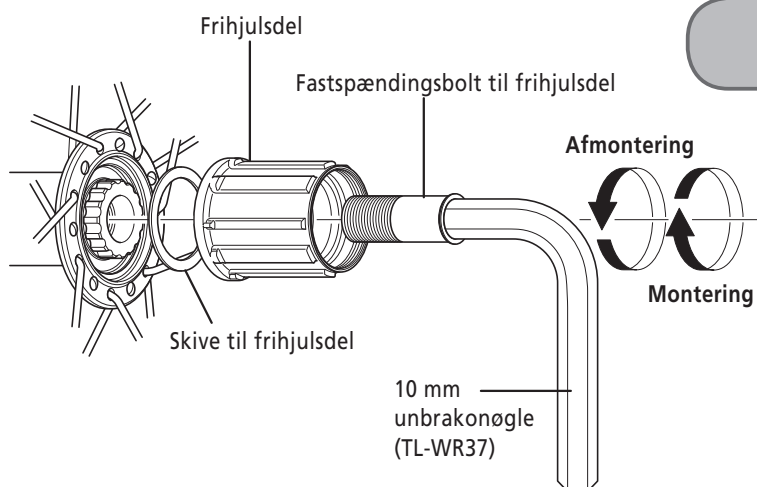
Forsøg ikke at adskille frihjulsdelen, da det kan resultere i funktionssvigt.

< MT68/MT66 >



Tilspændingsmoment:
35 - 50 Nm

< MT35/MT15-A >



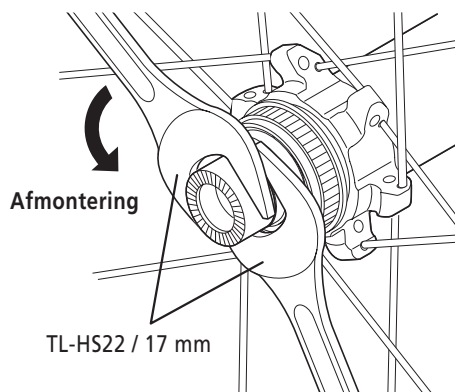
Tilspændingsmoment:
35 - 50 Nm

■ Udskiftning af frihjulsdelen < type med gennemgående akse >

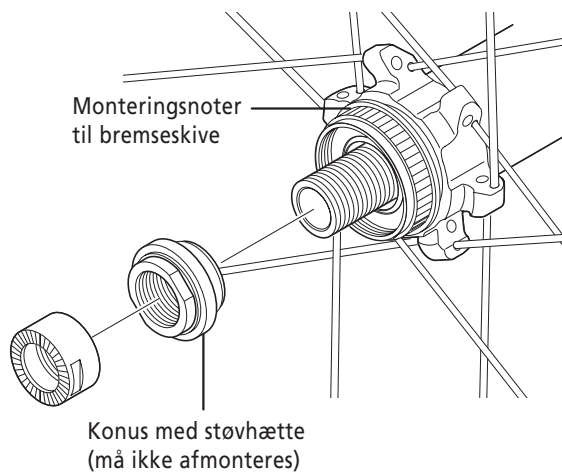
MT68/MT66

1. Først trækkes navakslen ud ved at følge proceduren vist på tegningen. Den dobbeltlåste del på frihjulsiden kan ikke afmonteres.

(1)

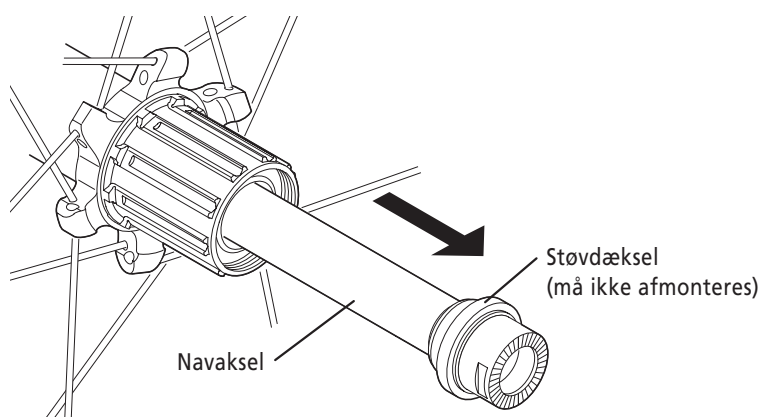


(2)

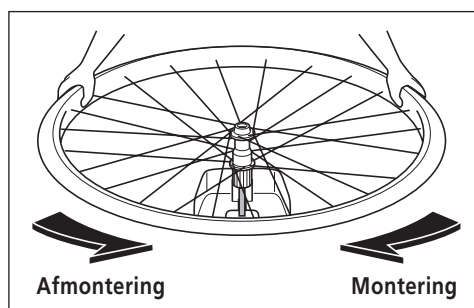
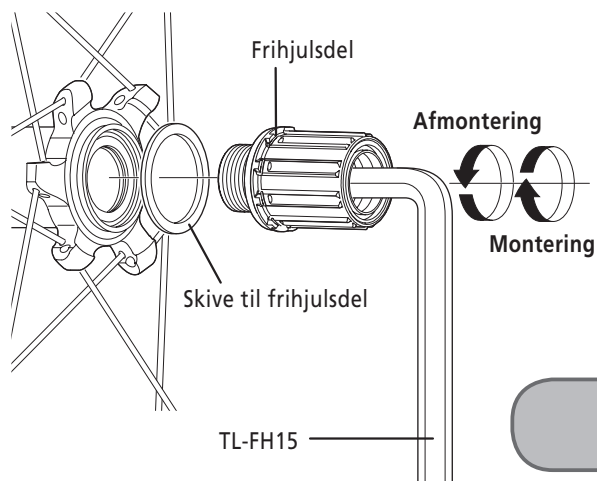


Venstre sides tilspændingsmoment:
15 - 20 Nm

(3)



2. Fjern navakslen og frihjuls kroppens spændebolt (inde i frihjuls kroppen), og udskift dernæst frihjuls kroppen.



Tilspændingsmoment:
150 Nm

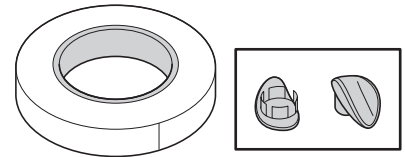
Type A Type, som bruger dækningsbånd og fælghulshætte

■ Udskiftning af dækningsbånd og fælghulshætte

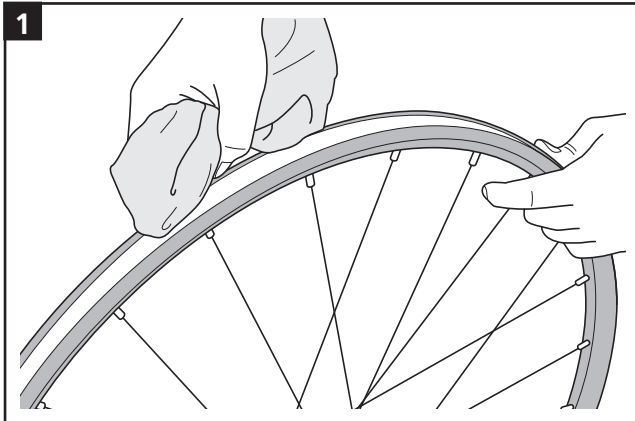
< WH-MT66/MT66-29/MT68 >

Fælles for slangeløse dæk og vulstdæk

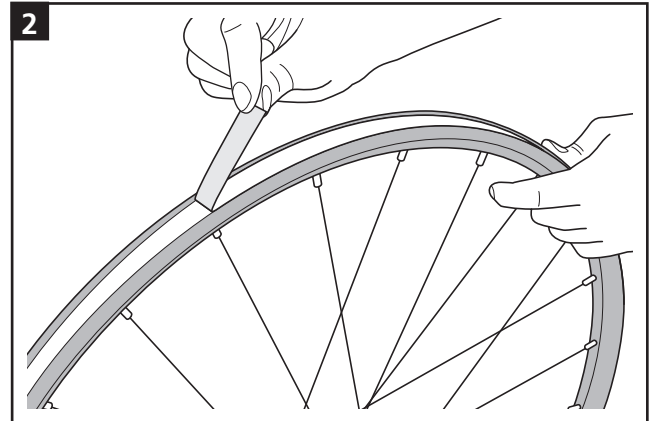
- Dækningsbåndet kan ikke genbruges. Brug nyt, når du udskifter.
- Brug dækningsbånd, som matcher fælgbredden.
- Brug af originalt dækningsbånd og fælghulshætte fra Shimano anbefales til forhindring af punktering og andre mulige skader.



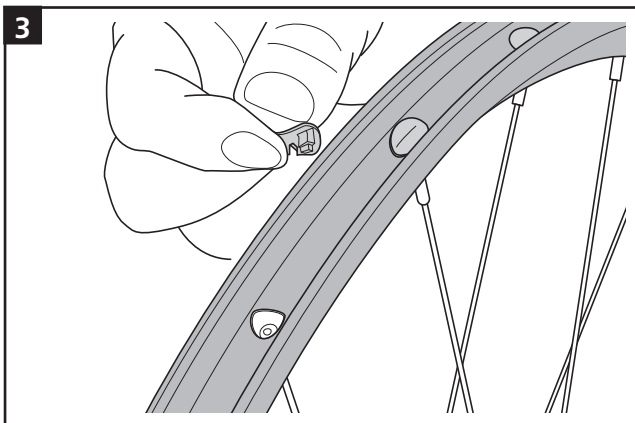
Dækningsbånd og fælghulsdæksel



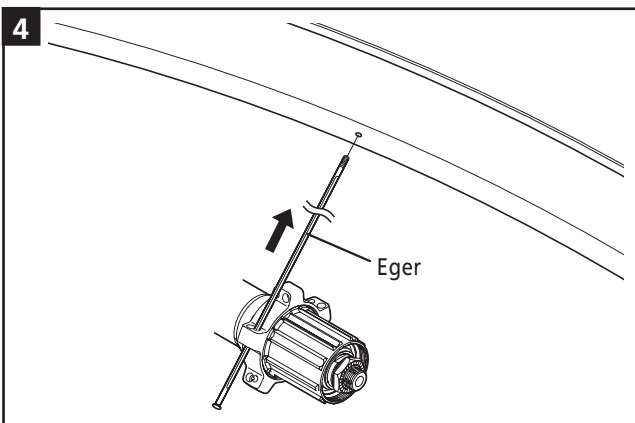
Når du bruger forseglere, skal du tørre forsegleren fuldstændig af (den kan vaskes af med vand).



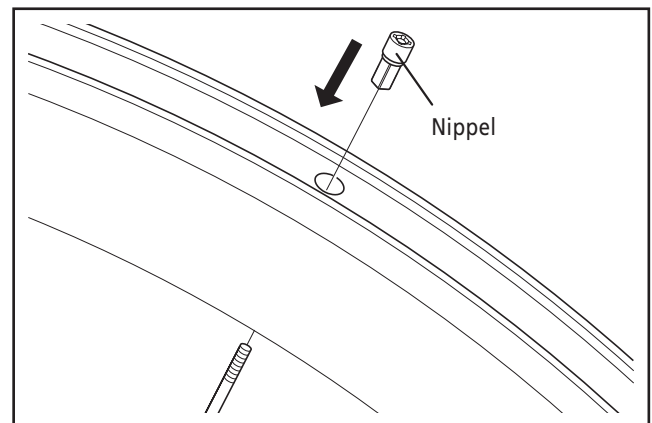
Fjern kantbåndet.

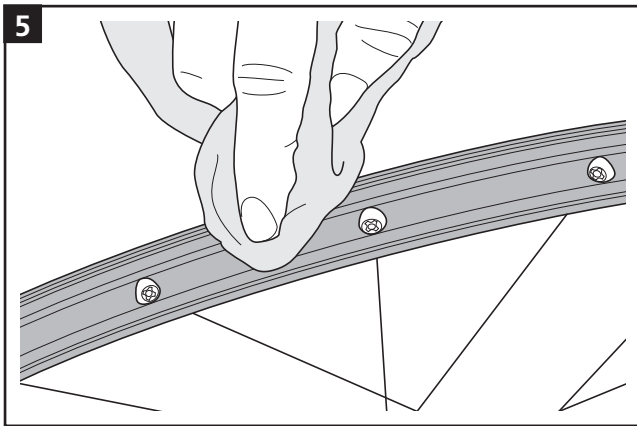


Fjern fælghulsdækslet.

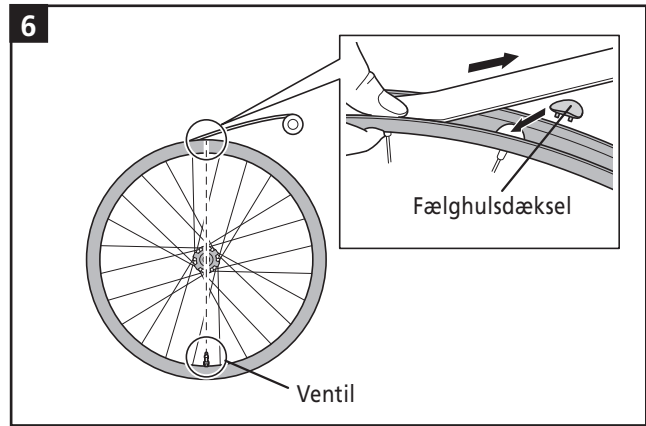


Udskift egerne.





5 Rengør fælghullet og den fælgoverflade, hvor båndet påsættes.



6 Påsæt nyt kantbånd, mens du fæstner fælghulsdækslet.

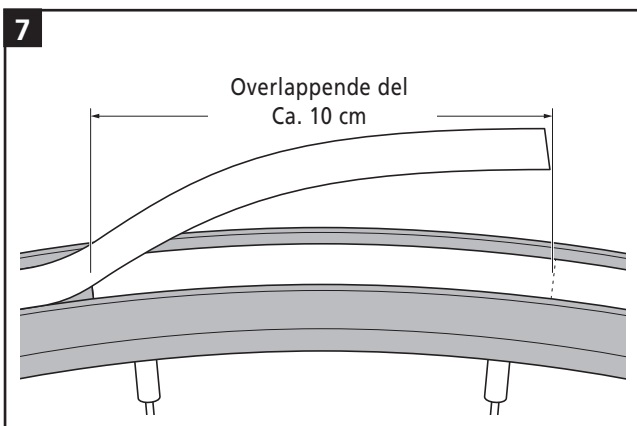
* Begynd påsætningen af båndet fra den modsatte side af ventilen og afslut ved at overlape båndet.

* Fastgør dækningsbåndet, så det ikke sidder skævt til én af siderne men lige midt i fælgen, som vist på følgende illustration

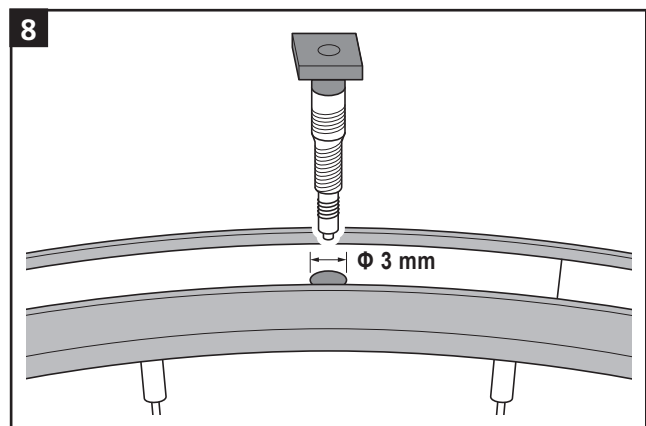


* Træk lidt i båndet med hånden, når du påsætter det.

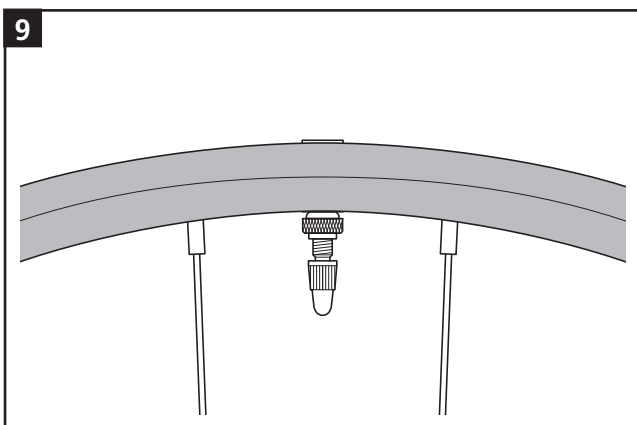
* Brug ikke værktøj (brug hånden). Ellers kan båndet gå itu.



7 Sæt båndet godt fast på fælgen fra ende til anden.



8 Til slut skal du bore et pilot hul med en diameter på 3 mm i ventilhulsdelen og dernæst fastgøre ventilen.



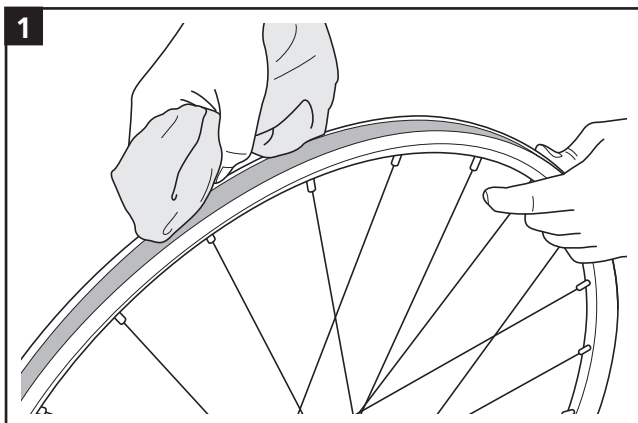
9

Type B: Hjul, som udelukkende bruger slangeløst bånd og ikke har brug for fælghulshætter.

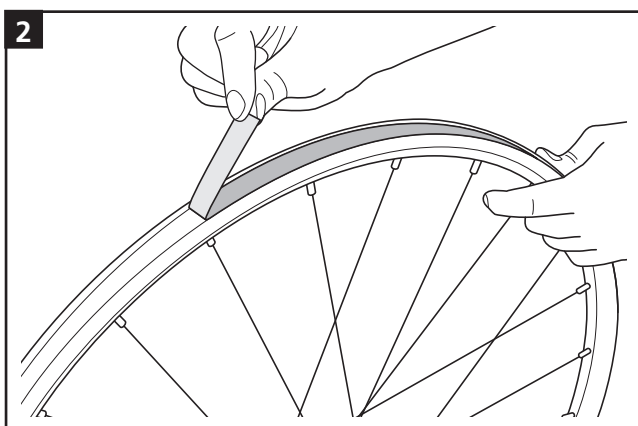
■ Udskiftning af slangeløst bånd

< WH-MT66/MT66-29/MT68 >

Fælles for slangeløse dæk og vulstdæk



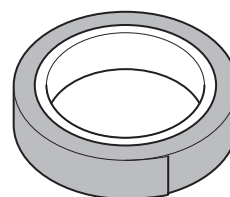
Når du bruger forsegler, skal du tørre forsegleren fuldstændigt af.



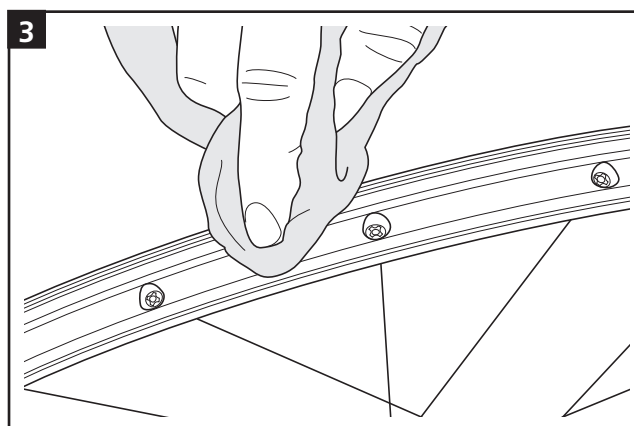
Fjern det slangeløse bånd.

OBS: Det slangeløse bånd kan ikke genbruges. Brug nyt, når du udskifter.

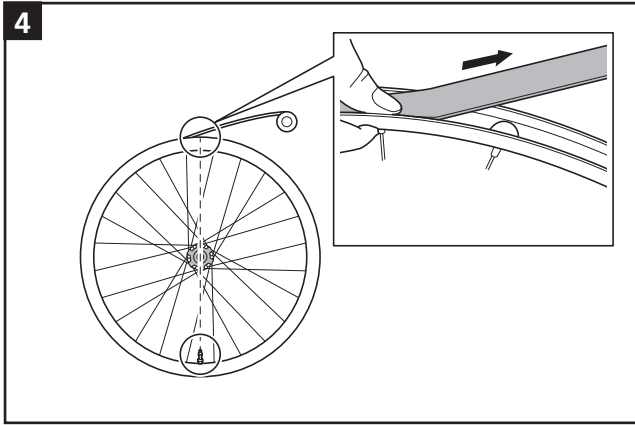
- Brug slangeløst bånd, som matcher fælgbredden.
- Brug af originalt slangeløst bånd fra Shimano anbefales til forhindring af punktering og andre mulige skader.



Slangelåst bånd



Rengør fælghullet og den fælgoverflade, hvor båndet påsættes.

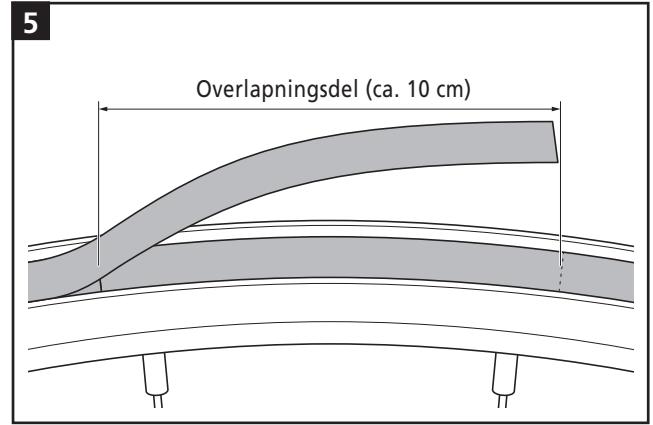


4 Påsæt et nyt slangeløst bånd. Start påsætningen af båndet fra ventilens modsatte side.

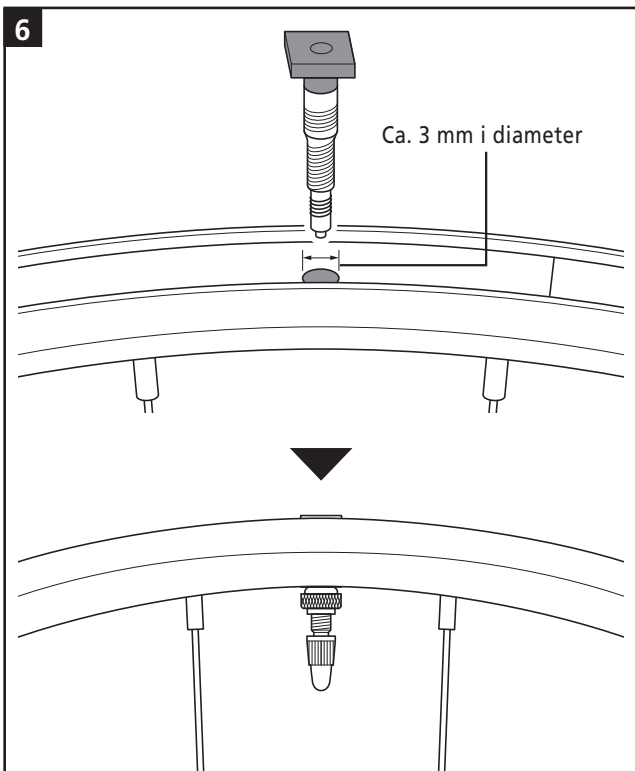
* Fastgør det slangeløse bånd midt i fælgen - ikke til nogen af siderne - som vist på følgende illustration.



* Da båndet kan blive revet, skal du ikke bruge værktøj (brug hånden) til fastgørelse af båndet. Træk båndet lidt ud med hånden, når du fastgør det.



5 Enderne af båndet skal overlappes med ca. 10 cm. Fastgør begge ender af båndet sikkert til fælgen.



6 Bor et pilot hul med en diameter på 3 mm i ventilhulsdelen, og fastgør dernæst ventilen.

■ Sådan bruger du forsegler (i tilfælde af type A)

Produkt navn	Hjulforsegler
Volumen	300 ml
Ingredienser	Propylenglykol, kemiske fibre, rustforebyggende middel, konserveringsmidler
Tilsigtet formål	Denne forsegler bruges til at konvertere et hjul fra Shimanos "Forseglerbånd til slangeløst system" til en slangeløs type. Det er ikke beregnet til at forhindre punkteringer eller til at reparere dæk.

SIKKERHEDSMÆSSIGE HENSYN

⚠ ADVARSEL

- Brug kun dette produkt efter grundig gennemlæsning og forståelse af samtlige vejledninger.
- Produktet må ikke indtages. I tilfælde af utilsigtet indtagelse, skal du drikke masser af vand og omgående søge lægehjælp.
- Beskyt dine øjne med beskyttelsesbriller eller andet ved brug af dette produkt. Hvis produktet kommer i kontakt med øjet, skal du skylle øjet grundigt med vand og omgående søge lægehjælp.

BEMÆRK

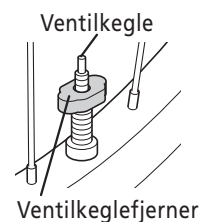
- Bland ikke dette produkt med andre produkter med henblik på brug.
- Ventilen skal vende opad, når du pumper luft i dækkene. Forsegleren kan lække, hvis ventilen vender nedad.
- Brug ikke lufttrykmåler til at fjerne luft fra dækkene. Forsegleren kan lække og ødelægge lufttrykmåleren.
- Dette produkt kan nemt skylles af med vand.
- Hvis du er i tvivl om nogle af oplysningerne, der fremgår af denne etikette, skal du kontakte købsstedet eller en cykelhandler.
- Forhandlermanualerne kan ses online på vores hjemmeside (<http://si.shimano.com>).

OPBEVARING OG BORTSKAFFELSE

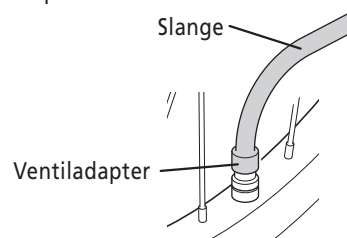
- Hold produktet væk fra direkte sollys og opbevar det på et sted med god ventilation. Det indvendige låg og hættens skal være ordentligt fæstnede.
- Opbevares utilgængeligt for børn.
- Bortskaf beholderen, når den er tømt, eller når indholdet er brugt.

ANVENDELSE

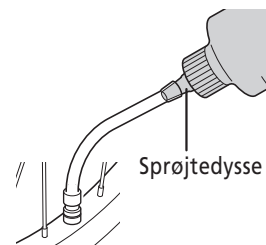
1. Brug en ventilkeglefjerner (følger med hjulene) til at fjerne ventilkeglen.



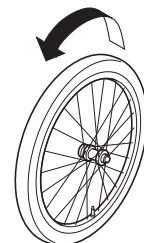
2. Anbring slangens ventiladapter.



3. Fjern hættens og det indvendige låg fra forseglingsbeholderen, og sæt sprøjtedysen ind i slangen.



4. Tilfør den angivne mængde forsegler. Guide over forseglingsmængde: 100 ml til 26" dæk, 150 ml til 29" dæk
5. Sæt ventilkeglen sikkert og fast tilbage på plads og pump den specificerede mængde luft ind i dækket.
6. Drej på hjulet for at fordele forseglingsmidlet i hele dækket.
7. Se efter, om der er sivet luft ud af hjulet efter nogle timer.



■ Montering og afmontering af slangeløse dæk

SIKKERHEDSMÆSSIGE HENSYN

⚠ ADVARSEL

- Læs disse tekniske serviceanvisninger grundigt og opbevar dem et sikkert sted til senere brug.

⚠ OBS

- Anvend heller ikke fælgbånd, hvis du bruger luftslange. Fælgbånd kan gøre det vanskeligt at afmontere og montere dækket, og dæk og slange kan tage skade, eller dækkene kan pludselig punktere og falde af og resultere i alvorlig personskade.

OBS

- Dækkene bør monteres og fjernes med håndkraft. Hvis dette er vanskeligt, kan du anvende et dækjern af plast til fælge til slangeløse dæk. I så fald skal du sørge for at kontrollere, at fælgens overflade ikke har fået buler, ridser eller revner, da der er risiko for at beskadige luftforseglingen mellem dækket og fælgen, hvilket ville medføre udsivning af luft. Hvis du bruger kulfiberfælge, skal du kontrollere, at der ikke er kulfiberafskalning eller revner osv. Kontroller til sidst, at der ikke siver luft ud.
- Stram ikke ventilmøtrikken for hårdt, da ventilens forsegling ellers kan bøje, og luften kan sive ud.

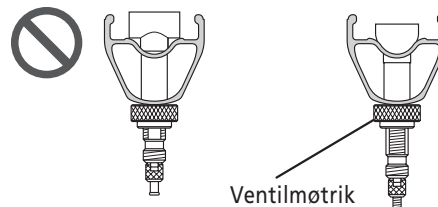
Bemærk

- Hvis det er svært at montere dækkene, kan du fugte dem med vand eller sæbevand, så de glider nemmere.
- Hvis dækket er vanskeligt at sætte på eller pumpe ved brug af type A-hjul, skal du smøre forsegleren på vulstdelen.
- Produktgarantien dækker ikke naturlig slitage og forringelse på grund af normal brug og ælde.

Tekniske serviceanvisninger

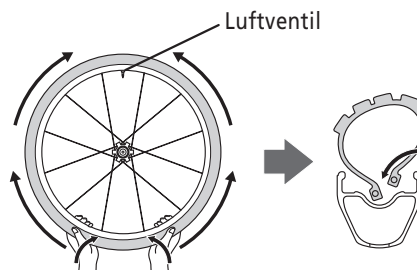
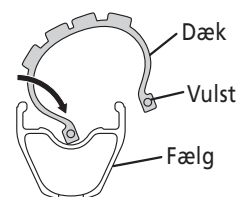
1. Montering af ventiler til slangeløse dæk

- Montér ventilen, så den vender som vist på illustrationen. Når du spænder ventilmøtrikken, skal du kontrollere, at ventilen ikke drejer rundt sammen med møtrikken.

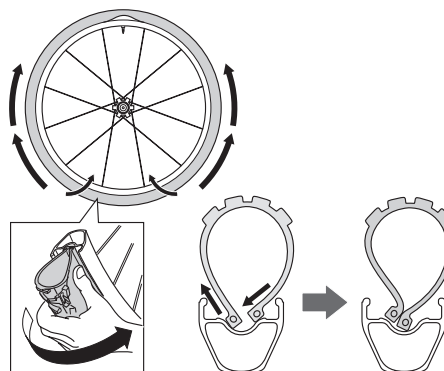


2. Montering af dækkene

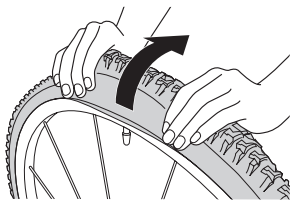
- Indsæt vulsten på den ene side af dækket som vist på illustrationen. Kontrollér, at der ikke er nogen fremmede partikler i dækkets vulstkant, fælg og ventil på nuværende tidspunkt.
- Indsæt vulsten på den anden side af dækket, idet du starter på den modsatte side af ventilen.



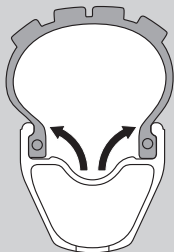
Det vil være sværere at indsætte vulsten fra luftventilens side. Løft vulsten op med hånden, idet du starter fra den modsatte side af dækket og arbejd dig rundt, til du kommer til det sted, hvor luftventilen sidder.



Grib til sidst om dækket med begge hænder som vist på illustrationen og skub dækket ind i fælgen.

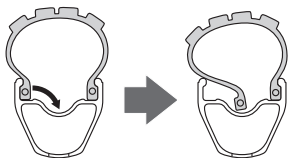


Pump op med luft for at låse dækkenes vulster fast i fælgen som vist på illustrationen. Pump dernæst dækket op og tjek, at vulsten er låst fast i fælgen. Pump dernæst dækket helt op til standardtrykket ved brug. Hvis vulsten ikke er låst fast i fælgen, vil vulsten fjerne sig fra fælgen, når dækket er fladt.
(Max: 400 kPa/58 psi)



3. Afmontering af dækkene

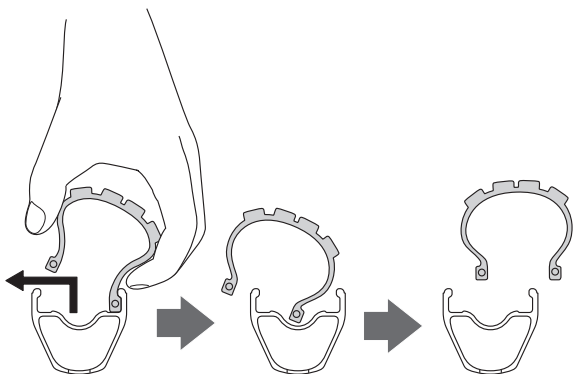
- For at fjerne dækket skal du lukke luften ud og skubbe vulsten på dækkets ene side ned i fordybningen i fælgen som vist på illustrationen.



Bemærk:

Sørg for kun at skubbe vulsten ind på den ene side af dækket. Hvis du skubber vulsterne ind på begge sider, vil det være vanskeligt at afmontere dækkene. Hvis du kommer til at skubbe vulsterne ind på begge sider, skal du pumpe luft i dækket igen for at få vulsterne til at sidde fast og derefter fjerne dækket ved at gentage proceduren forfra.

- Afmontér vulsten på den ene side af dækket startende ved ventilen og afmontér derefter vulsten på den anden side af dækket.



4. Bemærkninger ved brug af slanger

- Løsn luftventilens låsering og fjern luftventilen.
- Indsæt vulsten på den ene side af dækket som vist på illustrationen.



- Fugt fælgens ydersider og dækkets vulstkanter grundigt og placér den letpumpede slange inde i dækket, så det kan glide let.
- Kontrollér, at slangens ventil passer til fælgen.
- Indsæt vulsten på den anden side af dækket, idet du starter på den modsatte side af luftventilen. Pas på, at du ikke klemmer slangen. Brug om nødvendigt sæbevand.
- Pump luft i slangen, indtil dækkene låses på plads.
- Anvend heller ikke fælgbånd, hvis du bruger luftslange. Fælgbånd kan gøre det vanskeligt at afmontere og montere dækket, og dæk og slange kan tage skade, eller dækkene kan pludselig punktere og falde af og resultere i alvorlig personskade.
- Kontakt din forhandler for oplysninger om hvilke slanger, der kan anvendes.

