

## Forhandlermanual

LANDEVEJ	MTB	Trekking
City Touring/ Comfort Bike	URBAN SPORT	E-BIKE

# SKIFTEGREB

### **XTR**

SL-M9100

### **Greb til sadelpind**

SL-MT800

# INDHOLDSFORTEGNELSE

---

<b>INDHOLDSFORTEGNELSE .....</b>	<b>2</b>
<b>VIGTIGT .....</b>	<b>3</b>
<b>SIKKERHEDSMÆSSIGE HENSYN .....</b>	<b>4</b>
<b>LISTE OVER NØDVENDIGT VÆRKTØJ.....</b>	<b>7</b>
<b>MONTERING/FJERNELSE .....</b>	<b>8</b>
<b>Montering af skiftegrebet.....</b>	<b>8</b>
• Standardtype .....	8
• I-SPEC EV .....	9
<b>Montering af greb til sadelpind.....</b>	<b>12</b>
<b>JUSTERING.....</b>	<b>17</b>
<b>Omstilling af funktionsomskifteren (gear)     (Skiftegreb til bagerste gear) .....</b>	<b>17</b>
<b>Justering af stoppositionen for grebet (MONO-greb).....</b>	<b>18</b>
<b>VEDLIGEHOELSE .....</b>	<b>19</b>
<b>Udskiftning af inderwiren .....</b>	<b>19</b>
• Skiftegreb.....	19
• Skiftegreb (MONO-greb).....	20
• Greb til sadelpind .....	22
<b>Udskiftning af skiftegrebenheden.....</b>	<b>24</b>
<b>Udskiftning af grebsplade (skiftegreb) .....</b>	<b>27</b>

# VIGTIGT

- Denne forhandlermanual er primært beregnet til brug af professionelle cykelmekanikere.




Personer uden faglig uddannelse i cykelmontering bør ikke selv forsøge at montere komponenterne ud fra forhandlermanualerne.

Er du i tvivl om nogle af oplysningerne, skal du ikke gå videre med monteringen. Kontakt i stedet købsstedet eller en distributør for at få assistance.

- Sørg for at gennemlæse samtlige instruktionsbøger til produktet.
- Adskil eller ændr ikke produktet på andre måder, end der er anført i denne forhandlermanual.
- Samtlige forhandlermanualer og instruktionsbøger er tilgængelige online på vores websted (<http://si.shimano.com>).
- Sørg venligst for at overholde gældende regler og lovgivning i det land, den stat eller region, hvor du driver forhandlervirksomhed.

**Af hensyn til sikkerheden bedes du læse denne forhandlermanual grundigt inden ibrugtagning og følge anvisningerne for korrekt brug.**

De følgende anvisninger skal til enhver tid overholdes for at forhindre personskade og skader på udstyr og omgivelser. Anvisningerne er inddelt efter, hvor alvorlig fare eller skade der kan opstå ved forkert brug af produktet.

 <b>FARE</b>	Hvis anvisningerne ikke overholdes, medfører det død eller alvorlig personskade.
 <b>ADVARSEL</b>	Hvis anvisningerne ikke overholdes, kan det medføre død eller alvorlig personskade.
 <b>OBS</b>	Hvis anvisningerne ikke overholdes, kan det medføre personskade eller skade på udstyr og omgivelser.


# SIKKERHEDSMÆSSIGE HENSYN

## ADVARSEL

- Når du monterer komponenterne, skal du sørge for at følge anvisningerne, der angives i manualerne.

Det anbefales udelukkende at bruge originale SHIMANO reservedele. Hvis dele såsom bolte og møtrikker løsner sig eller bliver beskadigede, kan cyklen pludselig vælte, hvilket kan forårsage alvorlig personskade.

Hertil kommer, at hvis justeringerne ikke udføres korrekt, kan der opstå problemer, som gør, at cyklen pludselig kan vælte, hvilket kan forårsage alvorlig personskade.

-  Sørg for at anvende sikkerhedsbriller eller beskyttelsesbriller for at beskytte dine øjne ved udførelse af vedligeholdelsesopgaver såsom udskiftning af dele.
- Opbevar forhandlermanualen et sikkert sted efter gennemlæsning som reference til senere brug.

## BEMÆRK

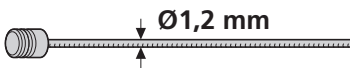

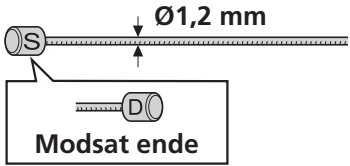
### Sørg for, at andre brugere også bliver informeret om følgende:

- Sørg for hele tiden at dreje pedalarmen, mens du betjener skiftegrebet.
- Hvis gearskiftet ikke sker jævnt, skal du rense for- og bagskifteren og smøre alle bevægelige dele.
- Produktgarantien dækker ikke naturlig slitage og forringelse på grund af normal brug og ældning.

### Til montering og vedligeholdelse af cykel:

- Smør inderwiren og indersiden af yderkablet før brug for at sikre, at de glider, som de skal.
- Brug et OT-SP41 kabel og en kabelfører (SM-SP17/SP18), som sikrer problemfri drift.
- Der skal anvendes specialfedt til gearkablet. Brug ikke premium smørefedt eller andre former for fedt, da det kan forårsage en forringelse af gearskiftefunktionen.
- Anvend et yderkabel, som stadig har overskydende længde, når styret drejes hele vejen til begge sider. Kontroller desuden, at skiftegrebet ikke støder mod cykelstellet, når styret drejes hele vejen til begge sider.

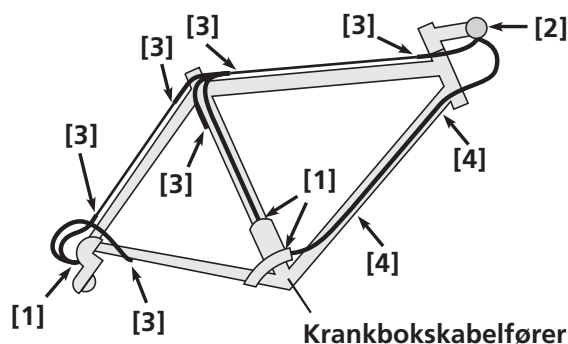
- Hvis gearskiftejustering ikke kan udføres, skal det kontrolleres, at gaffelenderne bagtil flugter, at kablet er smurt, og at yderkablet hverken er for langt eller for kort.
- Liste over anvendte kabler


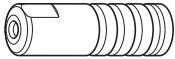
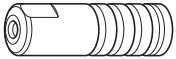



	Inderwire, der skal anvendes	Anbefalet yderkabel
SL-M9100		SP41 yderkabel 
SL-MT800		

\* Se liste over anbefalede endestop til yderkabler.

\* Der må ikke være fastklæbet støv på inderwiren. Hvis smøremidlet på inderwiren er blevet tørret af, anbefales det at påføre smøremidlet SIS SP41 (Y04180000).

- Skema over anbefalede endestop (SL-M9100)



[1]	[2]	[3]	[4]
  <b>A</b> eller <b>B</b>	 <b>B</b>	 +  <b>C</b> <b>D</b>	 <b>E</b>


Type endestop		Bemærkninger
<b>A</b>	Forseglingshætte (aluminiumstype)	FD/RD-side Anbefales hvis yderkablet bevæger sig meget f.eks på cykler med affjedring
<b>B</b>	Forseglingshætte (resin)	Skiftegreb/FD/RD-side
<b>C</b>	Forseglingshætte med hals	Holder till yderkabel på siden af stellet
<b>D</b>	Gummi afskærmning	
<b>E</b>	Yderkablets endestop med lang hals	Anvendes, hvis yderkablets vinkel er stor på et stel med indvendig kabelføring Hvis inderwiren er i kontakt med stallets metalkomponenter, hvis det er et stel med indvendig kabelføring

- Den anbefalede forseglingshætte til SL-MT800 er den forseglede hætte (resin) til begge både grebssiden og sadelpindens side.

Produktet kan se anderledes ud end billedet, fordi hovedformålet med denne manual er at forklare procedurerne for brug af produktet.

# LISTE OVER NØDVENDIGT VÆRKTØJ

Der er nødvendigt med følgende værktøj til montering/fjernelse, justering og vedligeholdelse.

Værktøj	
	2 mm unbrakonøgle
	2,5 mm unbrakonøgle
	3 mm unbrakonøgle
	4 mm unbrakonøgle
	Skruetrækker [#0]
	Skruetrækker [#2]
	Skruetrækker med fladt hoved
	TL-CT12

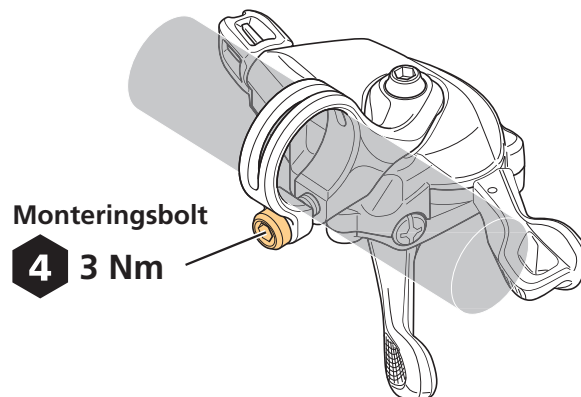
# MONTERING/FJERNELSE

## Montering af skiftegrebet

### Standardtype

#### 1. Stram monteringsbolten.

Anvend et håndtag med en maksimal ydre diameter på Ø32 mm.



#### **BEMÆRK**

- Når der monteres komponenter på et kulfiberstel (styr), er der risiko for at beskadige stellet (styret) eller anvende en utilstrækkelig fastspændingsstyrke, selv med det anbefalede tilspændingsmoment. Få det korrekte tilspændingsmoment bekræftet hos cykel- eller stelproducenten.
- Monter i en position, hvor bremse- og gearskiftebetjening ikke forhindres.
- Må ikke anvendes i en kombination, der forhindrer bremsebetjening.

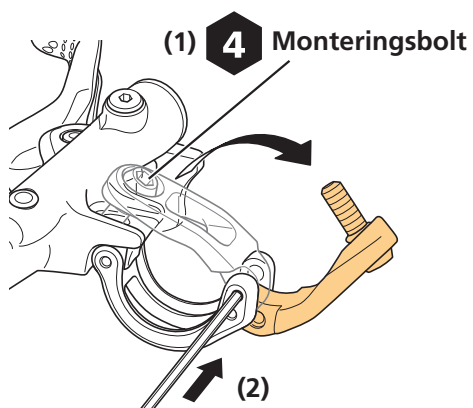


## I-SPEC EV

For yderligere oplysninger om hvilke bremsegreb der kan monteres, se under "Compatibility" på følgende hjemmeside: (<http://productinfo.shimano.com>).

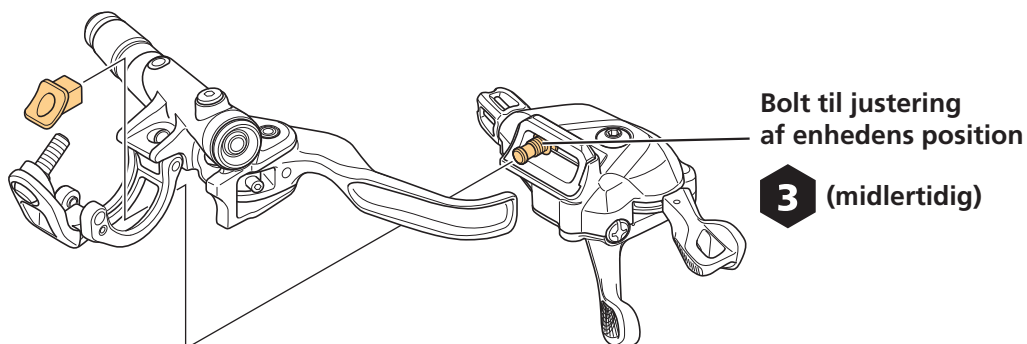
### 1. Åbn spændebåndet på bremsegrebet.

- (1) Løsn monteringsbolten.
- (2) Tryk på det forsænkede område på spændebåndet med et værktøj, f.eks. en 2 mm unbrakonøgle.



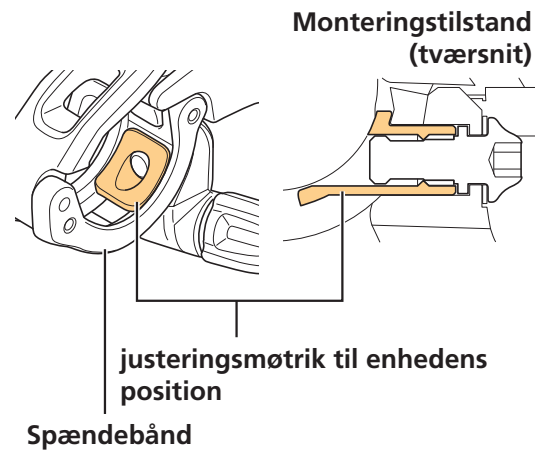
### 2. Påsæt skiftegrebet midlertidigt på spændebåndet.

Monter det midlertidigt med justeringsbolten som vist på tegningen.

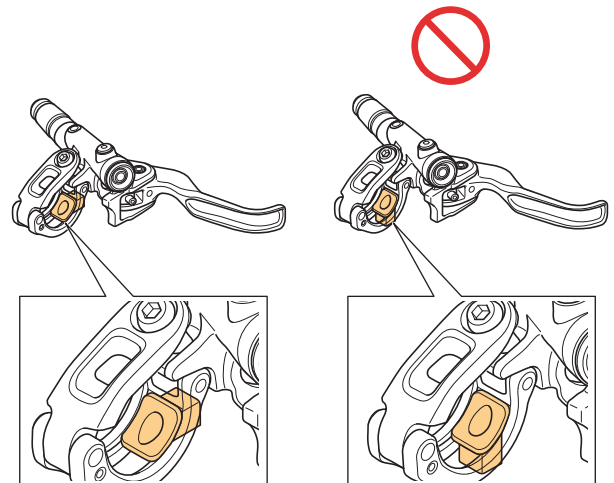


**BEMÆRK**

- Sørg for, at møtrik til justering af enhedens position er monteret sikkert på spændebåndet.



- Bemærk, at justeringsmøtrik til enhedens position har en monteringsretning.

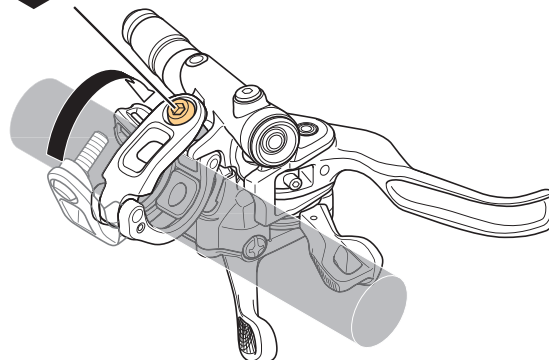


### 3. Monter bremsegrebet på styret.

Stram med monteringsbolten.

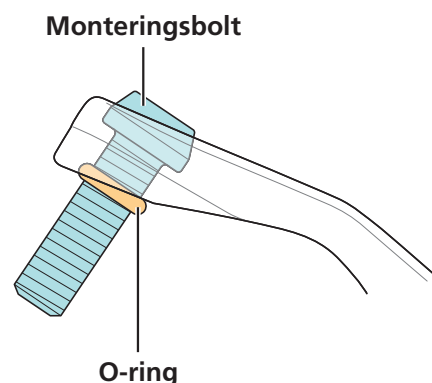
Monteringsbolt

**4** 4-6 Nm



**BEMÆRK**

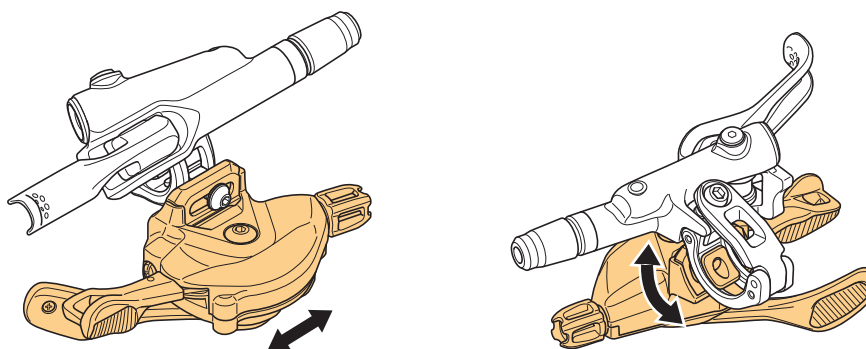
- Udfør monteringen på styret, efter der er tilføjet en O-ring på siden med spændebånd, som vist på tegningen.



#### 4. Juster positionen af skiftegrebet.

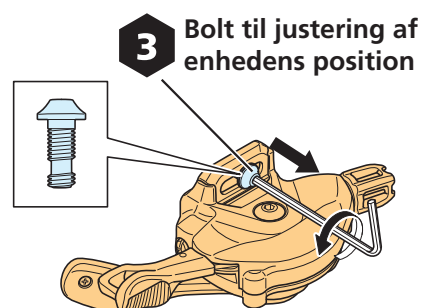
Juster ved at skubbe skiftegrebet i lodret og vandret retning.

Hvis det er svært at skubbe, løsnes justeringsbolten til enhedens position.

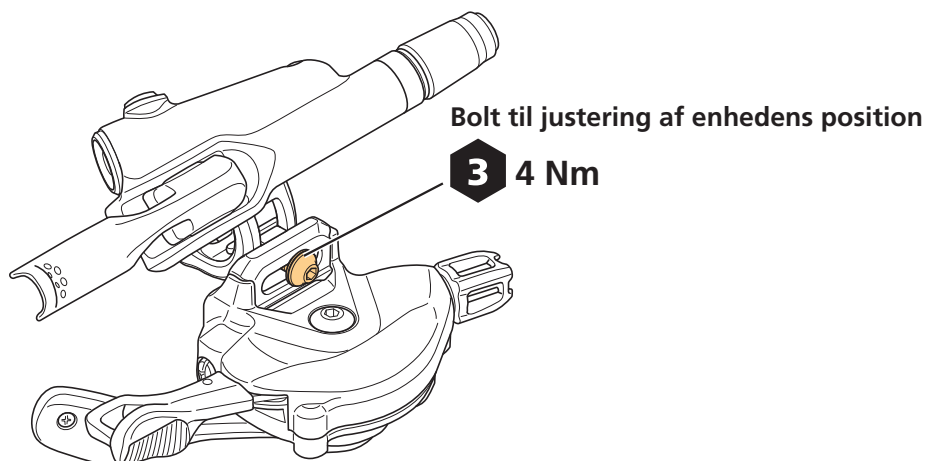


**TEKNISKE TIP**

- For at fjerne det, løsnes justeringsbolten til enhedens position, mens hoveddelen af skiftegrebet trækkes fremad. Gevindet på justeringsbolten til enhedens position er fjernet på en del af bolten for at forhindre, at den løsner sig. Derfor er det nødvendigt at trække hoveddelen af skiftegrebet fremad.



## 5. Stram justeringsbolten til enhedens position.



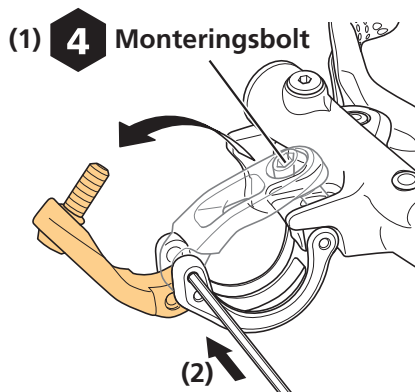
# Montering af greb til sadelpind

For yderligere oplysninger om hvilke bremsegreb der kan monteres, se under "Compatibility" på følgende hjemmeside: (<http://productinfo.shimano.com>).

## 1. Åbn spændebåndet på bremsegrebet.

(1) Løsn monteringsbolten.

(2) Tryk på det forsænkede område på spændebåndet med et værktøj, f.eks. en 2 mm unbrakonøgle.

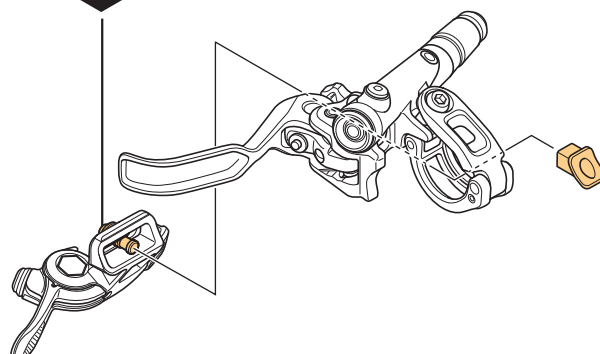


## 2. Påsæt grebet til sadelpind midlertidigt på spændebåndet.

Monter det midlertidigt med justeringsbolten som vist på tegningen.

Bolt til justering af enhedens position

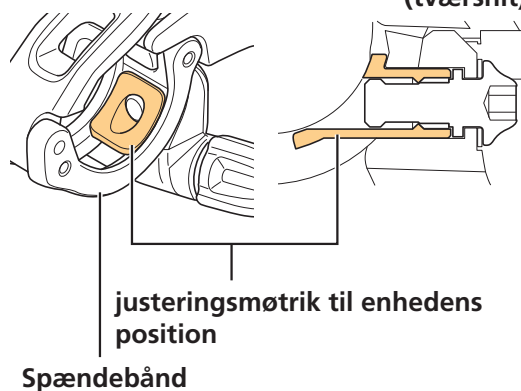
**3** (midlertidig)



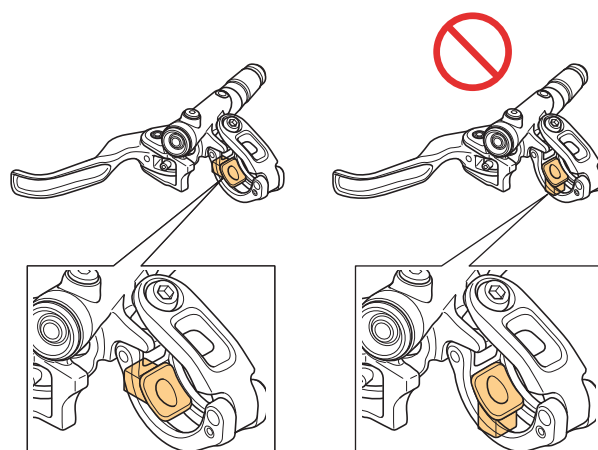
### BEMÆRK

- Sørg for, at møtrik til justering af enhedens position er monteret sikkert på spændebåndet.

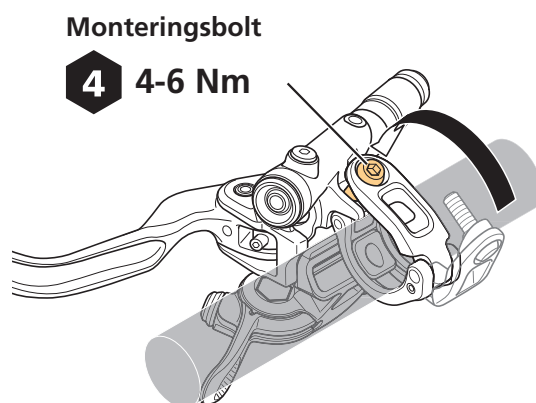
Monteringstilstand  
(tværsnit)



- Bemærk, at justeringsmøtrik til enhedens position har en monteringsretning.

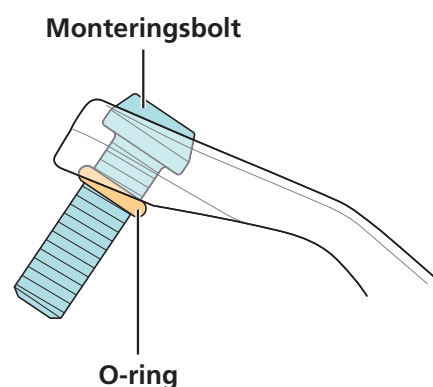


### 3. Monter bremsegrebet på styret.



#### BEMÆRK

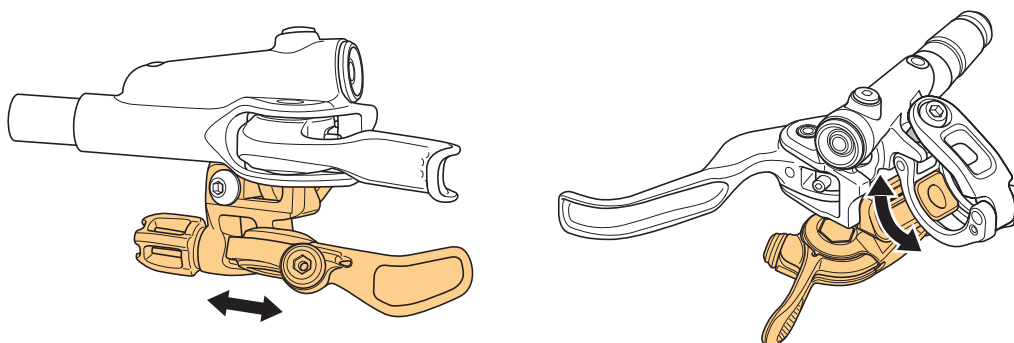
- Udfør monteringen på styret, efter der er tilføjet en O-ring på siden med spændebånd, som vist på tegningen.



### 4. Juster positionen af grebet til sadelpind.

Juster ved at skubbe grebet til sadelpind i lodret og vandret retning.

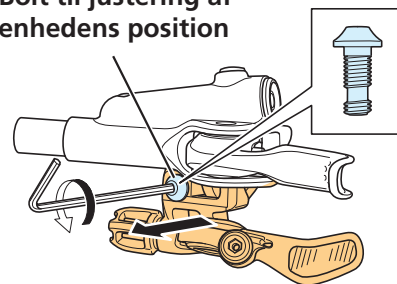
Hvis det er svært at skubbe, løsnes justeringsbolten til enhedens position.



**TEKNISKE TIP**

- For at fjerne det, løsnes justeringsbolten til enhedens position, mens hoveddelen af grebet til sadelpind trækkes fremad. Gevindet på justeringsbolten til enhedens position er fjernet på en del af bolten for at forhindre, at den løsner sig. Derfor er det nødvendigt at trække hoveddelen af grebet til sadelpind fremad.

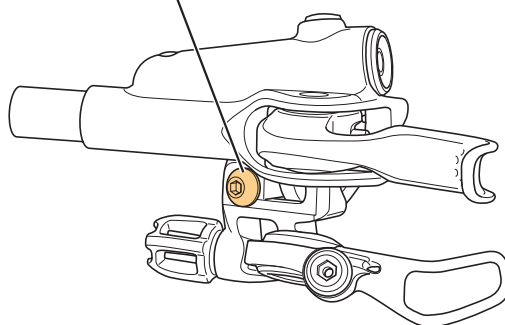
**3 Bolt til justering af enhedens position**



**5. Stram justeringsbolten til enhedens position.**

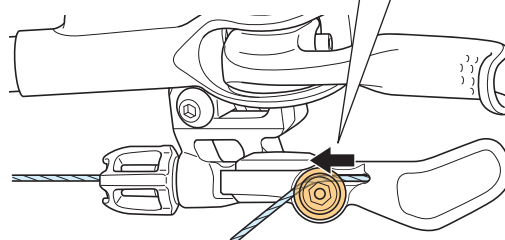
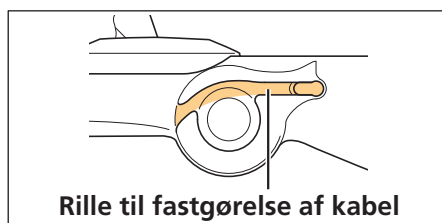
Bolt til justering af enhedens position

**3** 4 Nm



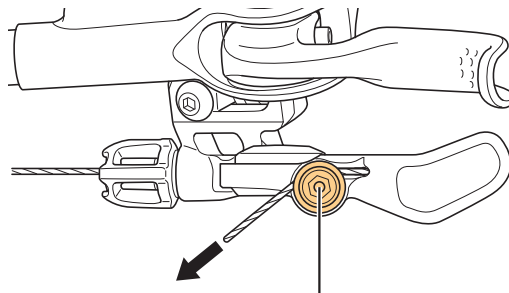
**6. Indstil inderwire.**

Skub kablet gennem rillen til fastgørelse af kabel, der er placeret over bolten til fastgørelse af kabel.



## 7. Stram bolten til fastgørelse af kabel.

Stram bolten, mens der trækkes i inderwiren.

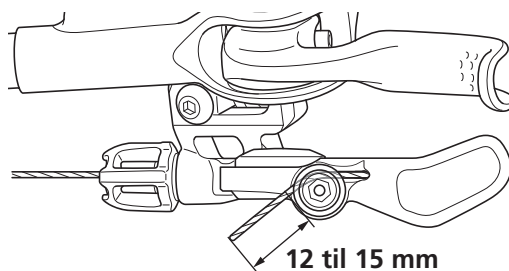


Bolt til fastgørelse af kabel

**4** 6-7 Nm

## 8. Klip inderwiren, så der kun stikker 12-15 mm ud.

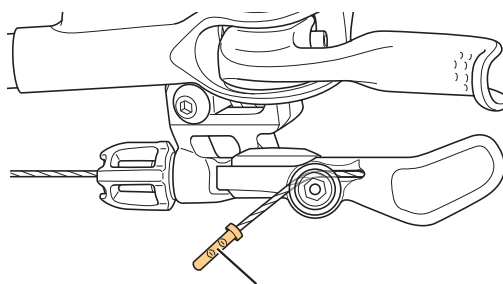
Anvend TL-CT12 til at klippe kablet.



12 til 15 mm

## 9. Monter det indvendige kabelstop.

Anvend TL-CT12 til at fastgøre kabelstoppet.



Endestop til inderkabel



# JUSTERING

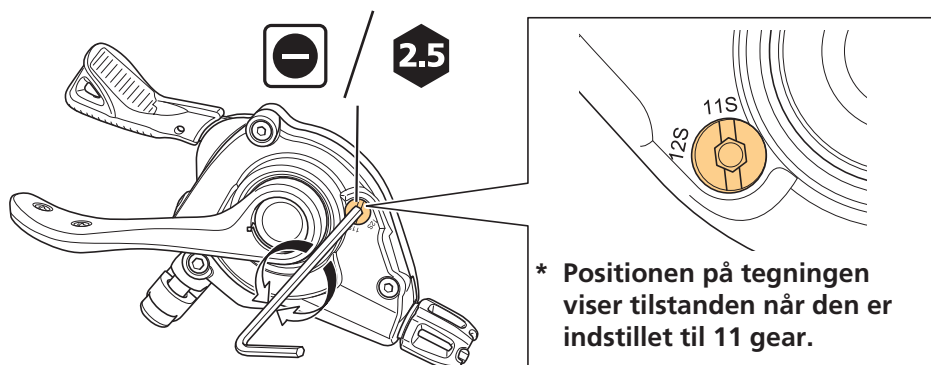
## Omstilling af funktionsomskifteren (gear) (Skiftegreb til bagerste gear)

Skift funktionen på grebet, så det passer med antallet af gear på kassetten.

### 1. Drej på omskifteren.

Drej med en skruetrækker med fladt hoved (4,5 til 5,5 mm bred) eller en 2,5 mm unbrakonøgle.

\* Når der skiftes fra 12 gear til 11 gear, skal der udføres en udløserbetjening i et trin eller flere med skiftegrebet, inden der drejes på omskifteren.



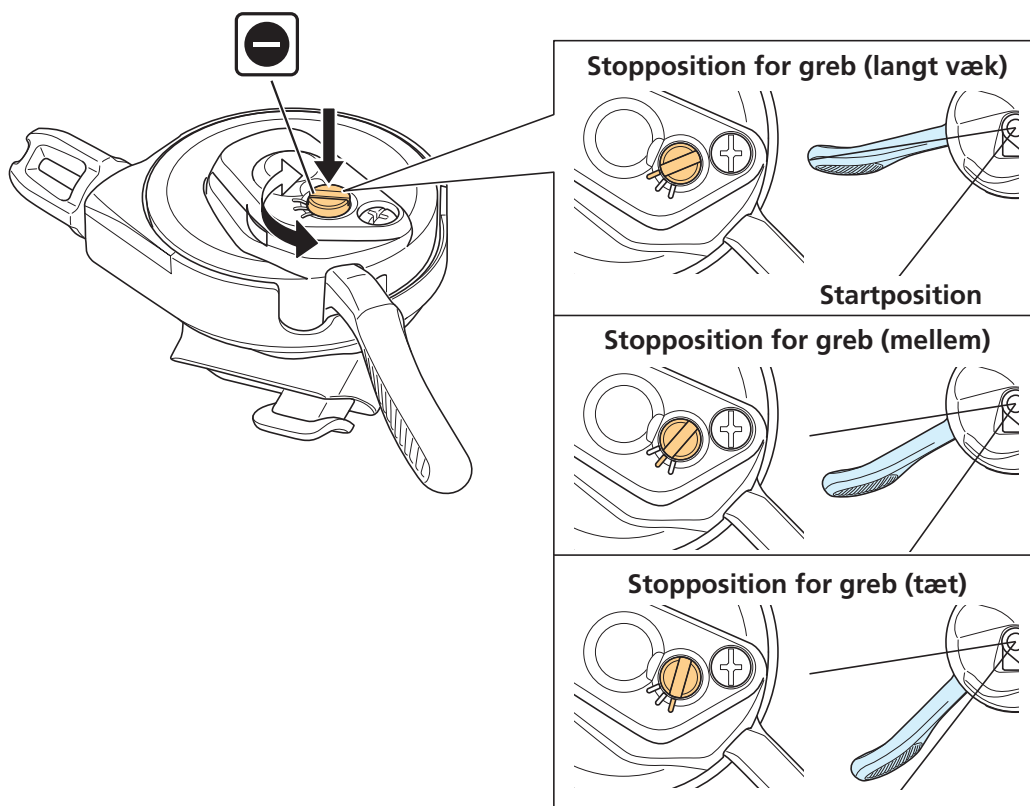
# Justering af stoppositionen for grebet (MONO-greb)

Stoppositionen for grebet kan justeres til tre forskellige positioner. Grebet bliver i den justerede position efter betjening af grebet. En yderligere betjening af grebet vil returnere grebet til startpositionen.

## 1. Drej, samtidig med at der trykkes på skifteren.

Drej med en skruetrækker med fladt hoved (4,5 til 5,5 mm bred).

Sørg for, at den nedtrykkede skifter returnerer til den oprindelige højde efter justeringen er afsluttet.



# VEDLIGEHOLDELSE

## Udskiftning af inderwiren

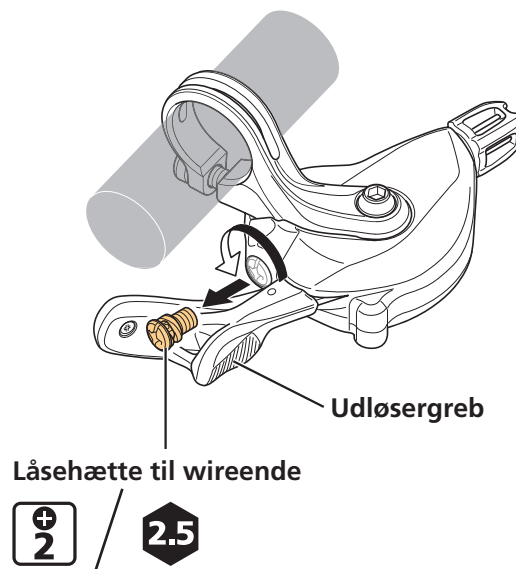
Inden der startes på udskiftningen, skal bolte (møtrikker) til fastgørelse af kabler løsnes på forskifter, bagskifter og sadelpind.

### Skiftegreb

#### 1. Indstil skiftegrebet til startpositionen.

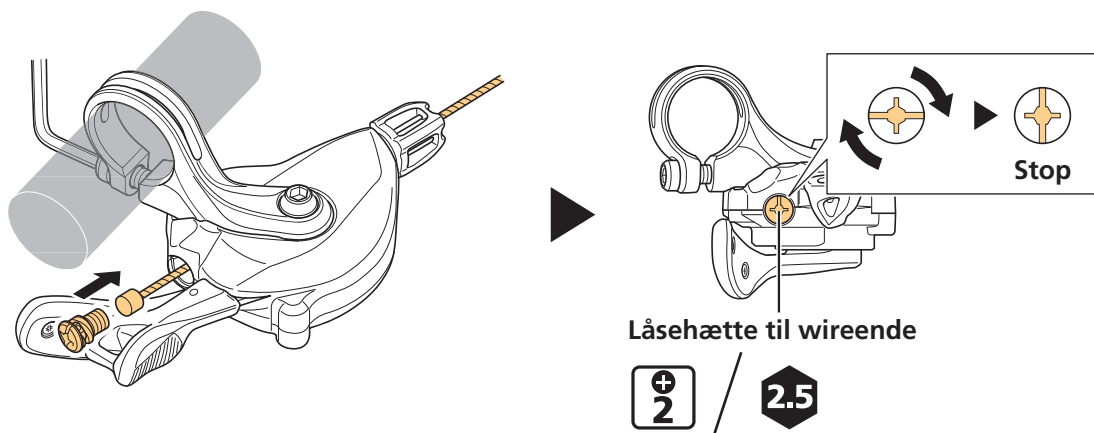
Betjen udløsergrebet 11 eller flere gange for et med 12 gear eller 10 eller flere gange for et med 11 gear.

#### 2. Fjern låsehætten til kabelenden.



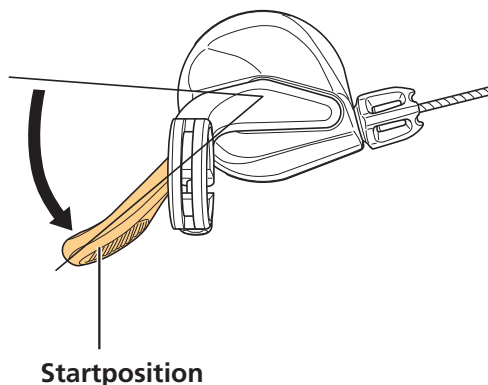
### 3. Udskift inderwiren og monter låsehætten til wireenden.

Stop låsehætten til kabelenden på den position, der er vist på tegningen. Hvis delen drejes rundt med for stor kraft, ødelægges gevindet i hætten.

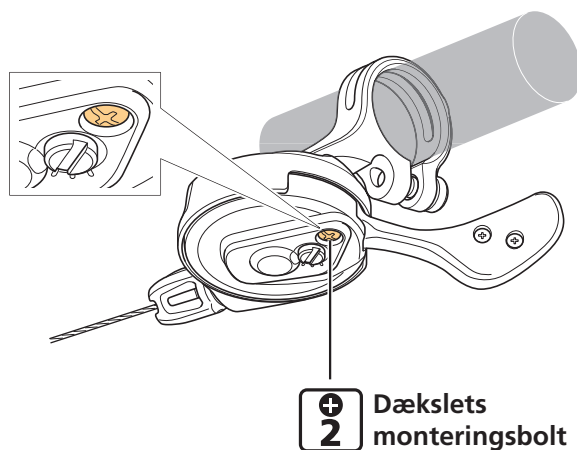


## Skiftegreb (MONO-greb)

### 1. Indstil grebet til startpositionen.

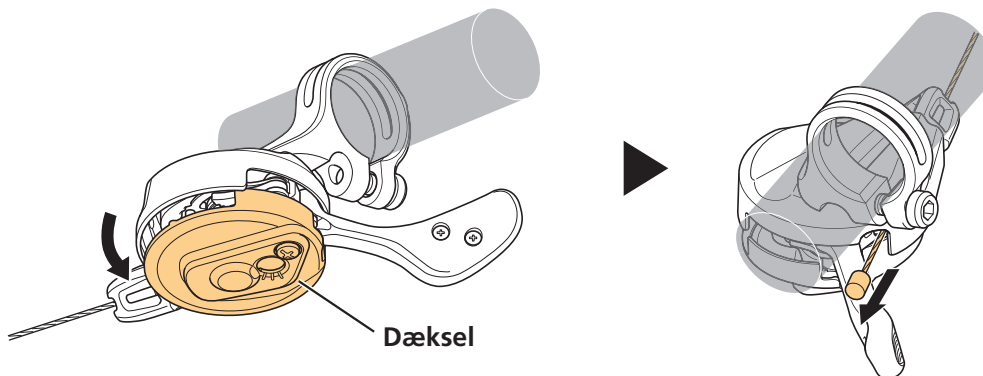


### 2. Løsn dækslets monteringsbolt.



### 3. Skub dækslet til side, og fjern inderwiren.

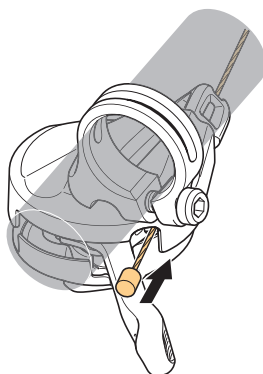
Fjern ikke dækslet helt. Fjern inderwiren gennem åbningen.



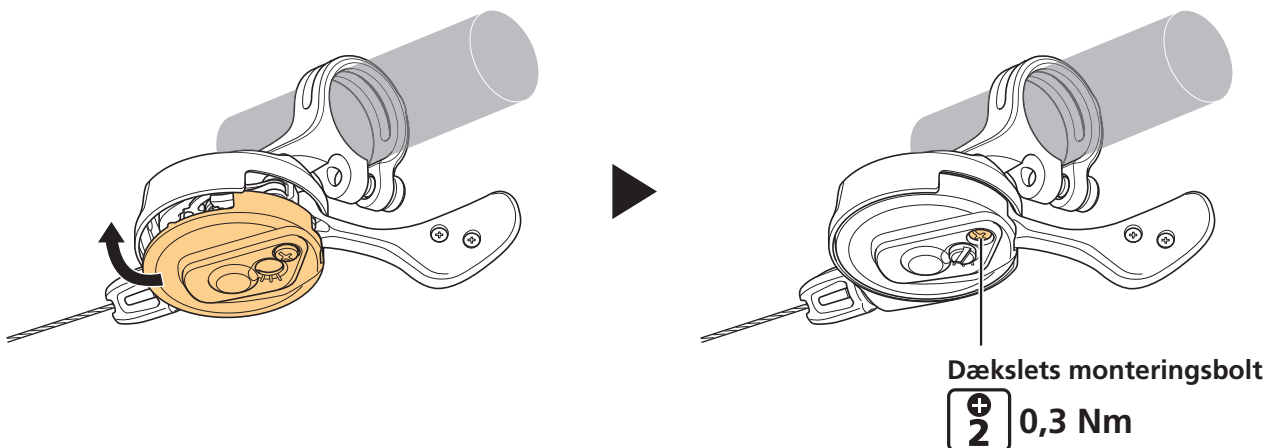
#### BEMÆRK

- Træk i dækslet med for stor kraft kan forårsage skade på fligen, der forhindrer at delen løsner sig.

### 4. Monter inderwiren.



### 5. Monter dækslet i omvendt rækkefølge af proceduren til at fjerne det.

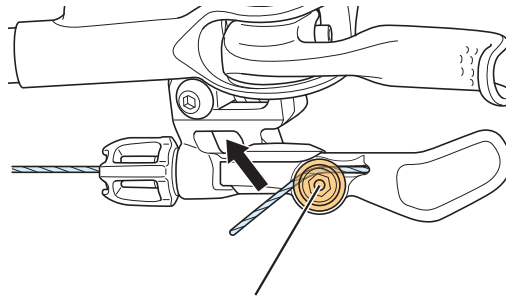


## Greb til sadelpind

### 1. Afmonter det indvendige kabelstop.

Klip inderwiren med TL-CT12.

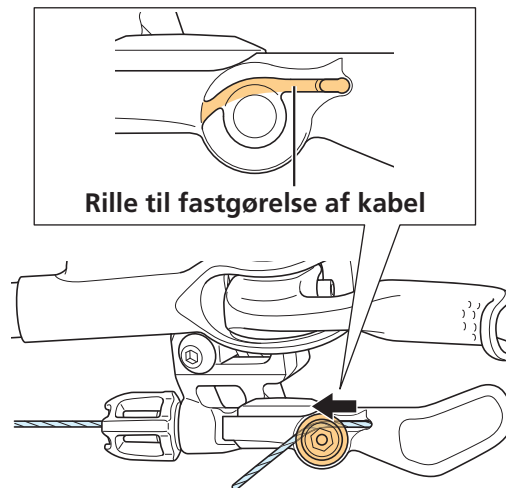
### 2. Løsn bolten til fastgørelse af kablet og fjern inderwiren.



**4** Bolt til fastgørelse af kabel

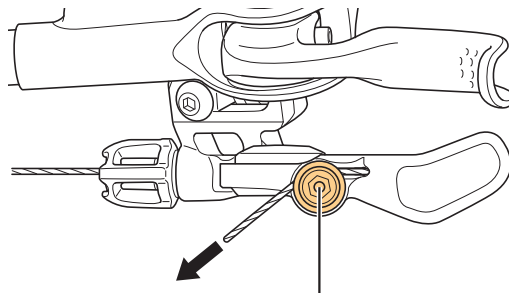
### 3. Indstil inderwiren.

Skub kablet gennem rillen til fastgørelse af kablet, der er placeret over bolten til fastgørelse af kablet.



#### 4. Stram bolten til fastgørelse af kabel.

Stram bolten, mens der trækkes i inderwiren.

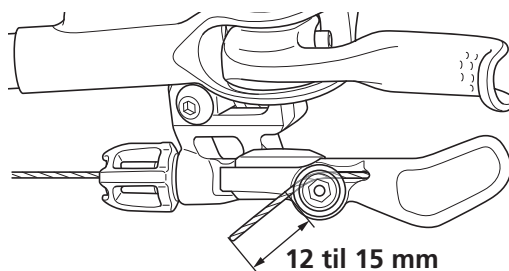


Bolt til fastgørelse af kabel

**4** 6-7 Nm

#### 5. Klip inderwiren, så der kun stikker 12-15 mm ud.

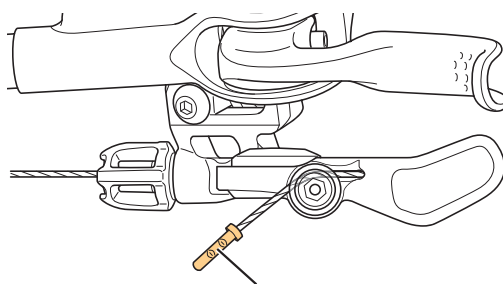
Anvend TL-CT12 til at klippe kablet.



12 til 15 mm

#### 6. Monter det indvendige kabelstop.

Anvend TL-CT12 til at fastgøre kabelstoppet.



Endestop til inderkabel

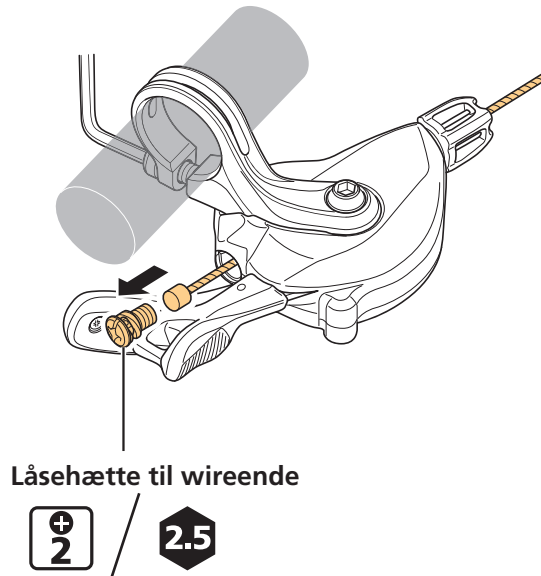
# Udskiftning af skiftegrebenheden

Adskillelse og samling bør kun udføres, når skiftegrebenheden skal udskiftes.

\* MONO-grebenheden kan ikke udskiftes.

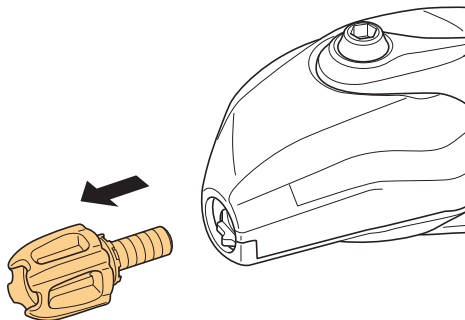
## 1. Fjern inderwiren.

Følg samme instruktioner som i proceduren til udskiftning.



## 2. Fjern justeringskruen til wiren.

Løsn denne del med hånden og fjern den.



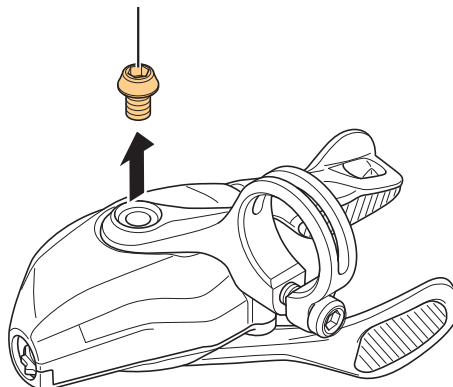


### 3. Fjern enhedens fastgørelsesbolt.

#### Standardtype

Bolt til fastgørelse af enhed

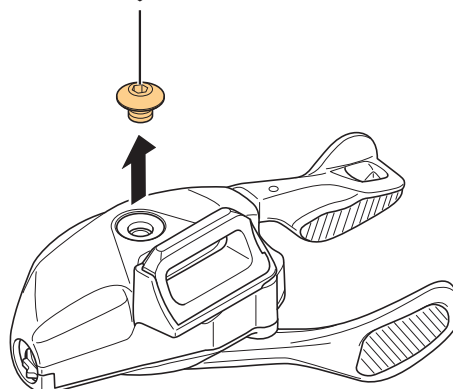
**4** 2,5 Nm (når den strammes)



#### I-SPEC EV

Bolt til fastgørelse af enhed

**3** 2,5 Nm (når den strammes)

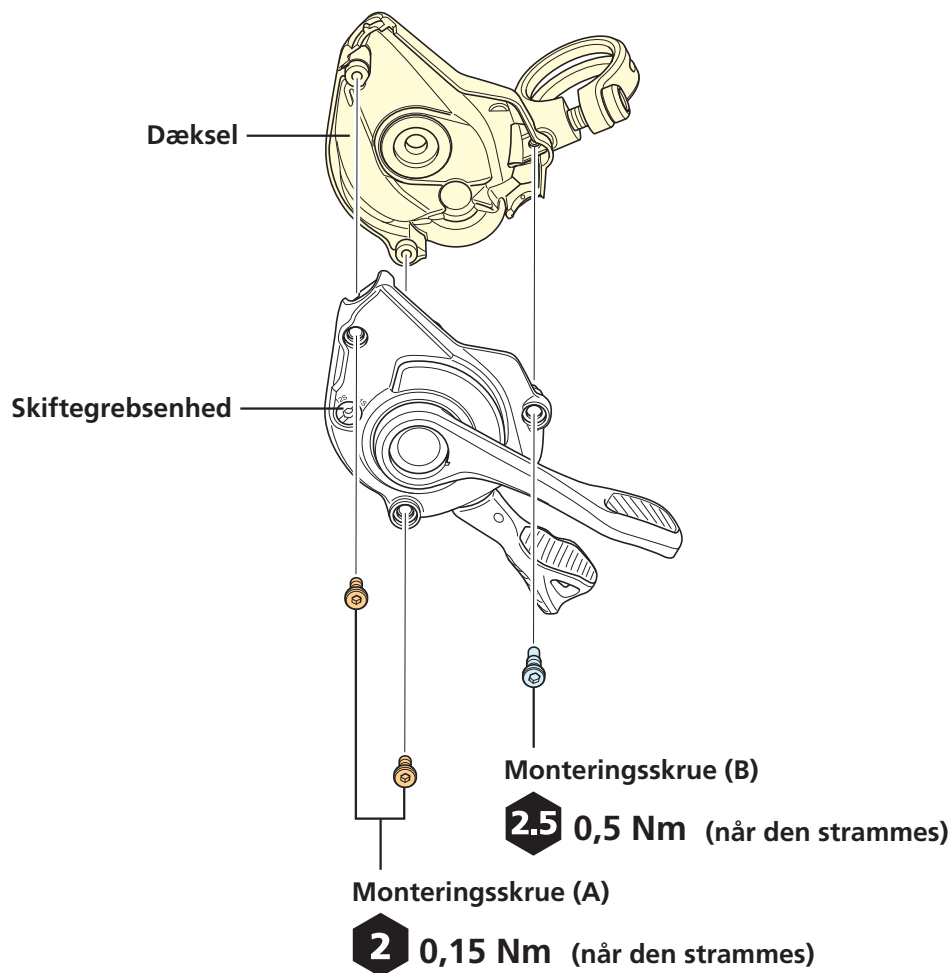


## 4. Fjern skiftegrebsenheden.

(1) Fjern de tre monteringskrue.

(2) Fjern dækslet.

\* Udfør monteringen af skiftegrebsenheden i omvendt rækkefølge af proceduren til at fjerne den.



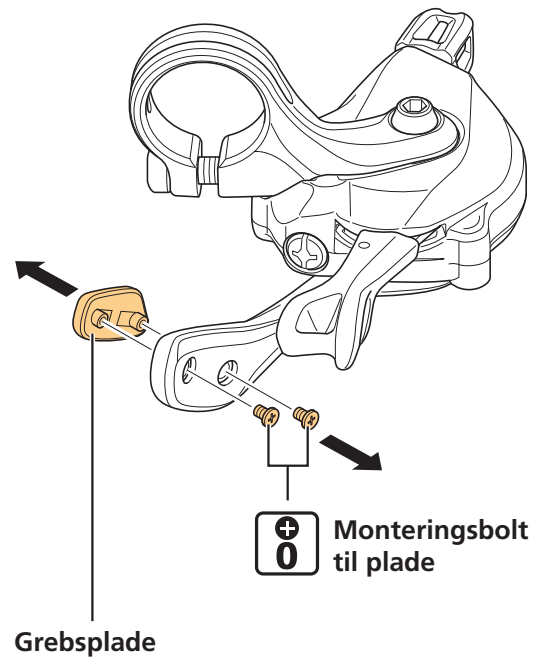
# Udskiftning af grebsplade (skiftegreb)

## BEMÆRK

- Sørg for, at anvende en skruetrækker i den angivne størrelse når pladens monteringsbolte fastskrues eller fjernes.  
Anvendelse af en skruetrækker i forkert størrelse kan beskadige monteringsboltene til pladen.

## 1. Fjern pladens monteringsbolte.

Fjern boltene to steder.



## 2. Udskift grebspladen og stram derpå monteringsboltene til klodsen.

