

## Forhandlermanual

LANDEVEJ	MTB	Trekking
City Touring/ Comfort Bike	URBAN SPORT	E-BIKE

# Dual Pivot bremse/ DUAL CONTROL LEVER

### DURA-ACE

ST-R9100  
BR-R9100  
BR-R9110

### ULTEGRA

ST-R8000  
BR-R8000  
BR-R8010

### 105

ST-R7000  
BR-R7000  
BR-R7010

# INDHOLDSFORTEGNELSE

<b>VIGTIGT .....</b>	<b>4</b>
<b>SIKKERHEDSMÆSSIGE HENSYN.....</b>	<b>5</b>
<b>LISTE OVER NØDVENDIGT VÆRKTØJ.....</b>	<b>10</b>
<b>MONTERING .....</b>	<b>12</b>
Montering på styret.....	12
Montering af bremsekablet .....	13
Montering af SM-CB90 .....	17
Montering af bremsekaliber (BR-R9100/R8000/R7000).....	18
Montering af bremsekaliber (BR-R9110/R8010/R7010).....	20
Indstillingsposition for bremseskoen.....	25
Fastgørelse af BC-9000/BC-R680-kabel.....	26
Montering af skiftekalet .....	30
<b>JUSTERING .....</b>	<b>35</b>
Justering af bøjleens fjederspænding (BR-R9110-R).....	35
Justering af buens fjederspænding (BR-R8010-R/R7010-R) .....	35
Genjustering af bremseskoafstand (når bremseskoene er slidte).....	38
Grebsjustering .....	40

<b>VEDLIGEHOELDELSE.....</b>	<b>42</b>
Udskiftning af kassettesko (BR-R9100/R9110-RS/R8000/R8010-RS/R7000/R7010-RS).....	42
Udskiftning af kassettesko (BR-R9110-F/R9110-R/R8010-F/R8010-R/R7010-F/R7010-R) .....	43
Egenskaber for bremsesko .....	44
Afmontering af konsolhus og grebskrop .....	45
Montering af konsolhus og grebskrop .....	46
Udskiftning af gearvælgermanchet.....	47
Udskiftning af navnepladen.....	47
Udskiftning af hovedgrebstøtten .....	48
Udskiftning af SL-kabelfører .....	50
Udskiftning af kabeldæksel.....	51
Sådan udtrækkes en frakoblet inderside (skiftekel).....	53

## VIGTIGT

- Denne forhandlermanual er primært beregnet til brug for professionelle cykelmekanikere. Personer, som ikke er erhvervsmæssigt uddannede til samling af cykler, bør afstå fra at montere komponenterne, selv ved hjælp af forhandlermanualerne. Hvis du finder noget af informationen i manualen uklar, skal du ikke gå videre med monteringen. Kontakt i stedet købsstedet eller din lokale cykelhandler med henblik på assistance.
- Sørg for at gennemlæse samtlige medfølgende manualer, som følger med produktet.
- Du må ikke adskille eller ændre på produktet på anden vis end som anført i denne forhandlermanual.
- Samtlige forhandlermanualer og betjeningsvejledninger er tilgængelige online på vores hjemmeside (<http://si.shimano.com>).
- Sørg venligst for at overholde gældende regler og lovgivning i det/den land, stat eller region, hvor du driver forhandlervirksomhed.

**Af sikkerhedshensyn bedes du læse denne forhandlermanual grundigt inden ibrugtagning og følge anvisningerne for korrekt brug.**

De følgende anvisninger skal til enhver tid overholdes for at forhindre personskade og skader på udstyr og omgivelser. Instruktionerne er klassificerede efter graden af fare eller skade, der kan opstå ved ukorrekt brug af produktet.



Hvis anvisningerne ikke overholdes, vil det medføre død eller alvorlig tilskadekomst.




Hvis anvisningerne ikke overholdes, kan det medføre alvorlige skader eller død.



Hvis anvisningerne ikke overholdes, kan det medføre personskade eller skade på udstyr og omgivelser.

## SIKKERHEDSMÆSSIGE HENSYN

### ADVARSEL

- **Når du monterer komponenterne, skal du sørge for at følge anvisningerne, der angives i betjeningsvejledningen.**  
Det anbefales udelukkende at bruge ægte SHIMANO-dele. Hvis dele såsom bolte og møtrikker løsner sig eller bliver beskadigede, kan cyklen pludselig vælte, hvilket kan forårsage alvorlig tilskadekomst.  
Hertil kommer, at hvis justeringerne ikke udføres korrekt, kan der opstå problemer, som gør, at cyklen pludselig kan vælte, hvilket kan forårsage alvorlig tilskadekomst.
-  Sørg for at anvende sikkerhedsbriller eller beskyttelsesbriller for at beskytte dine øjne ved udførelse af vedligeholdelsesopgaver såsom udskiftning af dele.
- Forhandlermanualen bør gennemlæses grundigt og opbevares et sikkert sted til senere brug.

#### Vær sikker på også at informere brugerne om følgende:


- Alt efter modellen kan en cykel være lidt anderledes at cykle på. Derfor skal du lære den rigtige bremseteknik (herunder betjening af bremsegrebet og cyklens køreegenskaber), og hvordan cyklen betjenes.  
Hvis cyklens bremsesystem bruges forkert, kan det føre til manglende kontrol eller styrt og efterfølgende alvorlig tilskadekomst.  
Kontakt en kvalificeret cykelhandler, eller se instruktionsbogen til cyklen, for korrekt betjening af den. Det er også vigtigt at øve dig i at cykle på cyklen og bremse på den osv.
- Hvis forbremsen betjenes for hårdt, kan hjulet låse, så cyklen vælter forover, og du kan komme alvorligt til skade.
- Kontroller altid, at for- og bagbremsen fungerer korrekt, inden du kører på cyklen.
- Den nødvendige bremselængde bliver længere i vådt føre. Sæt farten ned, og bremse forsigtigt i god tid.
- Hvis vejbanen er våd, skrider dækkene lettere ud. Hvis dækkene skrider ud, risikerer du at vælte. Undgå derfor det ved at nedsætte farten og bremse forsigtigt i god tid.
- Sørg for, at der ikke kommer olie eller fedt på bremseskoene. Hvis der kommer olie eller fedt på bremseskoene, skal du kontakte din forhandler eller en anden cykelhandler. Ellers fungerer bremserne muligvis ikke rigtigt.
- Kontrollér, om bremsekablet er rustent, flosset eller har revner. I så fald skal du kontakte din forhandler eller en cykelhandler. Hvis bremserne ikke fungerer ordentligt, er det farligt.
- Pga. kulfiber materialets egenskaber må der aldrig foretages ændringer på grebet. Ellers kan grebet knække, så bremsen ikke fungerer.
- Inden du begynder at køre på cyklen, skal du kontrollere, at der ikke er skader, f.eks. afskallet eller revnet kulfiber. Hvis der er skader, skal du straksophøre med at bruge cyklen og kontakte en forhandler eller et cykelværksted. Ellers kan grebet knække, så bremsen ikke fungerer.

**Montering og vedligeholdelse:**

- Brug dual control-greb eller bremsegreb i kombination som anvist i dette skema. Du må ikke bruge kombinationer, der er markeret med "NO!" (nej) i oversigten.

Bremserne kan bremse for hårdt, og du kan vælte.

(For oplysninger om dual control-greb eller bremsegreb indeholdt i oversigten henvises til forhandlermanualen for den pågældende model.)

Kaliberbremser	Kombinationer	Dual control-greb	Bremsegreb
BR-R9100 BR-R9110 BR-R8000 BR-R8010 BR-R7000 BR-R7010	OK	ST-R9100	
		ST-R9150	
		ST-R9160	
		ST-R8000	
		ST-R7000	
		ST-9070	
		ST-9071	
		ST-9001	
		ST-9000	BL-4700
		ST-6870	BL-4600
		ST-6871	BL-R3000
		ST-6800	BL-3500
		ST-6770	BL-R2000
		ST-6700	BL-R780
		ST-5800	BL-2400
		ST-5700	BL-TT79
		ST-4700	
		ST-4600	
		ST-R3000	
		ST-3500	
ST-2400			
ST-R460			
ST-R353			
ST-R350			
		Dual control-greb ikke inkluderet i ovenstående	Bremsegreb ikke inkluderet i ovenstående



"NO!"-symbolerne indikerer kombinationer, som under ingen omstændigheder bør anvendes.

- BR-R9110-R/R8010-R/R7010-R er ikke udstyret med kabeljusteringsmøtrik og hurtigspændgreb, så sørg for at bruge SM-CB90 (kabeljusteringsanordning).  
Når bremsekoene er slidt ned, er det ikke muligt at justere frigangen til bremseko ved håndkraft.
- Spænd kaliberbremSENS monteringsmøtrikker til det angivne tilspændingsmoment.
- Anvend låsemøtrikker med plastindsats (selvlåsende møtrikker) til bremser med møtrikker.
- Til bremser med forsænkede møtrikker skal du anvende forsænkede møtrikker af en passende længde, som kan drejes seks gange eller mere. Ved genmontering skal du påføre forseglingsmiddel (låseklæbemiddel) på møtrikgevindene.
- Hvis møtrikkerne bliver løse og bremserne falder af, kan de komme i karambolage med cyklen, hvorved cyklen kan vælte. Særligt hvis det sker med forhjulet, kan cyklen blive kastet frem og dermed resultere i alvorlig tilskadekomst.
- Bremser, der er beregnet som bagbremser, må ikke bruges som forbremser.
- Brug altid de særlige bremseko i bremsekoholderne på BR-R9110-F/R9110-R/R8010-F/R8010-R/R7010-F/R-R7010-R.

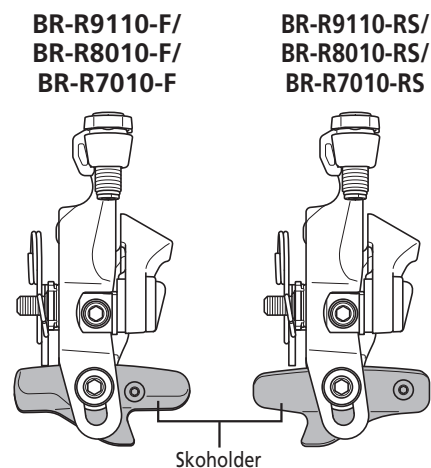
**Bremseko beregnet til**

R55C4/R55C4 (til kulfiberfælg)/R55C4-A (til kulfiberfælg)/R55CT4

Almindelige bremseko har forskellige monteringspositioner, så monteringsboltene ikke kan spændes, hvilket får bremsekoene til at falde af, så bremsen ikke fungerer.

### ■ BR-R9110-RS/BR-R8010-RS/BR-R7010-RS

BR-R9110-RS/BR-R8010-RS/BR-R7010-RS er en bagbremse. Den kan ikke bruges som forbremse. BR-R9110-F/BR-R8010-F/BR-R7010-F (forbremse) og BR-R9110-RS/BR-R8010-RS/BR-R7010-RS benytter forskellige bremseskoholdere og indvendige dele.



### ■ BC-9000/R680

BC-9000/R680 (polymerbeklædt bremsekabel) er designet til lav friktion og modstand. Derfor skal følgende vejledning overholdes. Hvis de ikke overholdes, vil bremsekablets fastholdelsesstyrke være for ringe, så bremsekablet løsnes og bremsekraftens mistes med risiko for alvorlig tilskadekomst til følge.

- Bruges i kombination med en bremse i BR-R9100/BR-R8000/BR-R7000 serien.
- Brug særligt kabelfedt (Y04180000) til BC-9000/BC-R680.
- Når inderkablet føres gennem yderkablet, kan der komme fedt på inderkablets spændeafsnit. Derfor er det vigtigt at tørre fedt væk med en klud, inden inderkablet fastgøres.

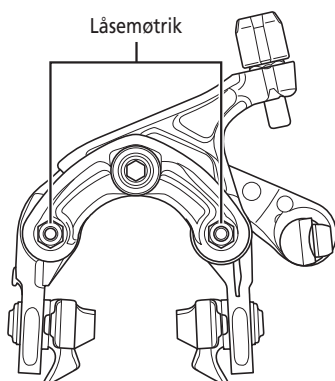
## BEMÆRK

**Vær sikker på også at informere brugerne om følgende:**

- Kulfibergreb skal rengøres med en blød klud og neutralt rengøringsmiddel. Ellers kan materialet blive nedbrudt med risiko for, at der opstår beskadigelse.
- Undlad at efterlade kulfiberhåndtagene på steder med høj temperatur. De må heller ikke komme i nærheden af åben ild.
- Sørg for at kranken hele tiden drejes i løbet af gearskifte.
- Ved brug med keramiske fælge bliver SHIMANOs landevejsbremsesko hurtigere slidt ned.
- Hvis bremseskoene er slidt så langt ned, at rillerne ikke længere er synlige, skal du kontakte en forhandler eller distributør.
- De forskellige bremsesko har deres egne egenskaber. Bed om nærmere oplysninger fra forhandleren eller distributøren ved køb.
- Produktgarantien dækker ikke naturlig slitage og forringelse på grund af normal brug og ælde.

**Montering og vedligeholdelse:**

- Anvend et yderkabel, som stadig har overskydende længde, når styret drejes hele vejen til begge sider. Kontroller desuden, at skiftegrebet ikke støder mod cykelstellet, når styret drejes hele vejen til begge sider.
- Anvend et OT-SP-forseglet yderkabel og en kabelfører, så kabelføringen er gnidningsfri.
- Smør inderkablet og indersiden af yderkablet før brug for at sikre, at de glider, som de skal. Undgå ophobning af støv på inderkablet. Hvis smøremidlet på det indvendige kabel er blevet tørret af, anbefales det at påføre smøremidlet SIS SP41 (Y04180000).
- Der skal anvendes en specialfedt til gearskifte-kablet. Brug ikke Premium-fedt eller andre former for fedt, da det kan forårsage en forringelse af gearskiftet.
- Hvis gearskiftet ikke kan justeres, kan du tjekke sporingen af baggaffelenderne, om kablet er smurt og om yderkablet er for langt eller for kort.
- Klampebåndet, klampebolten og klampemøtrikken er ikke kompatible med andre produkter. Undlad brug sammen med komponenter, der anvendes i andre produkter.
- For BR-R7000 kan selve bremsearmens slaphed ikke justeres, så lad være med at justere låsemøtrikken.












Det faktiske produkt kan afvige fra illustrationen, da denne manual hovedsagligt er tænkt som en forklaring af produktets anvendelse.



# LISTE OVER NØDVENDIGT VÆRKTØJ

## LISTE OVER NØDVENDIGT VÆRKTØJ

Følgende værktøj kræves til montering, justering og vedligeholdelse.

Værktøj		Værktøj		Værktøj	
	2 mm unbrakonøgle		Skruetrækker [#1]		Plastichammer
	4 mm unbrakonøgle		Skruetrækker [#2]		Originalt SHIMANO afmonteringsværktøj til E-ring
	5 mm unbrakonøgle		Skruetrækker med kærv Bladbredde: 4,0 - 5,0 mm Bladtykkelse: 0,5 - 0,6 mm		TL-CT12

**BEMÆRK**

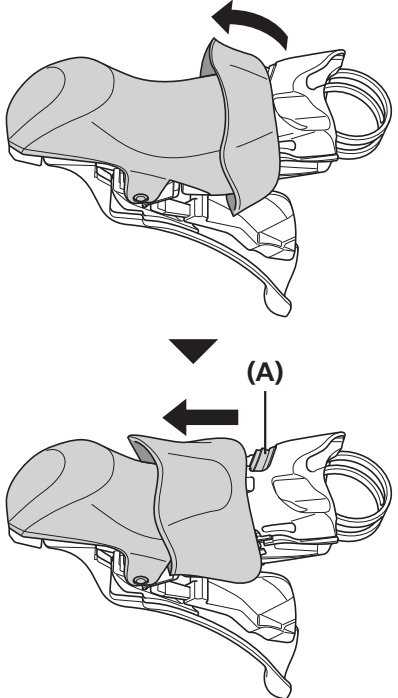
Selv ved det anbefalede tilspændingsmoment er der risiko for, at kulfiberstyret kan tage skade eller ikke blive tilstrækkeligt fastspændt. Kontakt cykelproducenten eller producenten af styret for oplysning om det korrekte tilspændingsmoment.

# MONTERING

# MONTERING

## ■ Montering på styret

1



Vend gearvælgermanchetten om fra bagsiden.

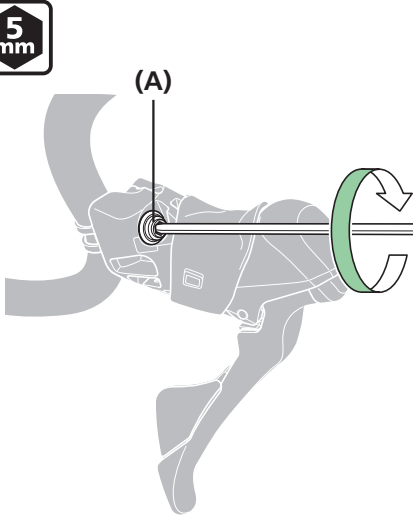
Vend forsigtigt gearvælgermanchettens ender med begge hænder, og skub dem langsomt ned.

(A) Klampebolt

### BEMÆRK

Hvis der trækkes hårdt i gearvælgermanchetten, kan den blive beskadiget på grund af materialets egenskaber.

2



Brug en 5 mm unbrakonøgle til at spænde klampebolten øverst på beslaget.

(A) Klampebolt

### Tilspændingsmoment



6-8 Nm

### BEMÆRK

Klampebåndet, klampebolten og klampemøtrikken er ikke kompatible med andre produkter. Undlad brug sammen med komponenter, der anvendes i andre produkter.

## ■ Montering af bremsekablet

Der er brugt et smøremiddel, som passer til dette produkt, til bremsekablet, og det sendes i korrekt smurt tilstand.

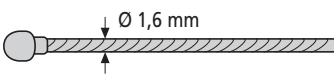
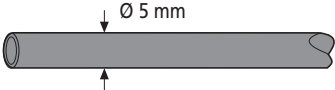
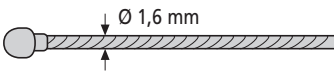
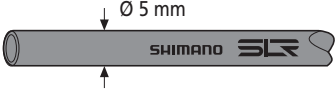
### ⚠ ADVARSEL

Når inderwiren føres gennem et yderkabel, hvis fedtet ophober sig på monteringssektion på inderkabel, så tør det af med en klud, før inderwiren fastgøres. Hvis der ophober sig fedt på fastgørelsesdelen, har bremsekablet måske ikke tilstrækkelig holdekraft. Det kan medføre, at bremsekablet løsner sig og mister bremsekontrol, hvilket kan medføre alvorlige uheld.

### BEMÆRK

- Pas på, at BC-9000/R680-inderkablet ikke kommer i kontakt med skiftetegn eller kaliberbremsens metaldel (justeringsdel). Hvis coatingen beskadiges ved montering af inderkablet, kan den flosse, men dette går ikke ud over dens funktion.
- Anvend et kabel med overskydende længde, når styret er drejet helt ud til begge sider.

### Kabel der skal anvendes

BC-9000/BC-R680 inderkabel	Yderkabel
	
Inderkabel BC-1051	SLR-yderkabel
	

## Beskæring af yderkablet

### BEMÆRK

Pas på ikke at skade hænderne på nålen på TL-CT12.

**1**

TL-CT12

Brug kabelklipperen (TL-CT12) eller et lignende værktøj til at beskære kablet, så spolen ikke vælter indad.

(y) Forkert eksempel: Spole, der vælter indad

(z) Rigtigt eksempel: Spole, der ikke vælter indad

(A) TL-CT12

**2**

TL-CT12

Efter overlipning skal enden af omslag (Ø 2,2 mm eller derover) udvides med TL-CT12 eller et andet smalt værktøj.

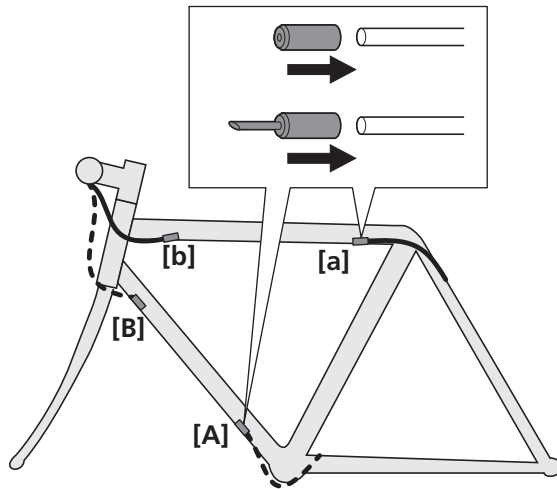
Læg den afskårne ende i en perfekt cirkel som vist på illustrationen.

(z) Afskåret ende

(A) TL-CT12  
(B) Nål på TL-CT12

**Monteringsposition for bagbremskabel/yderhætte med endestop**

Monter hættten med endestop på de viste positioner på tegningen ([a], [b]/[A], [B]).



BR-R9100/R9110-RS

— BR-R8000/R8010-RS

BR-R7000/R7010-RS

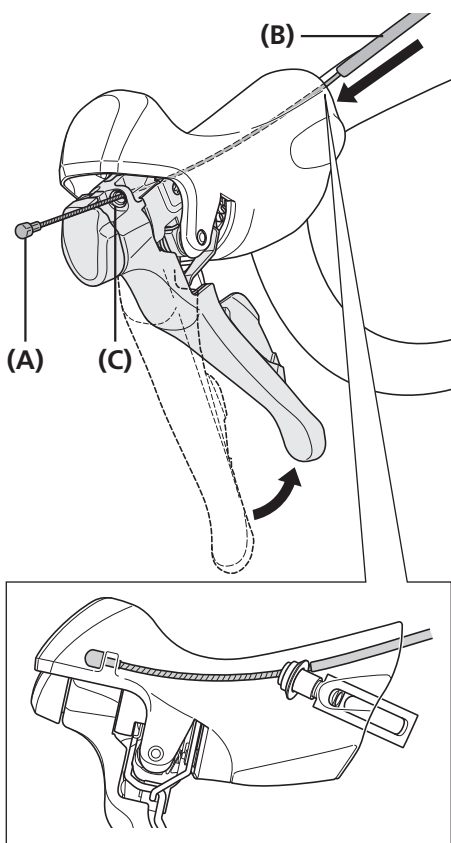
--- BR-R9110-R/R8010-R/  
R7010-R

**BEMÆRK**

Hvis inderkablet BC-1051 bruges, skal der anvendes almindelige ydre hætter og ikke ydre hætter med endestop.

## Montering af bremsekablet

1

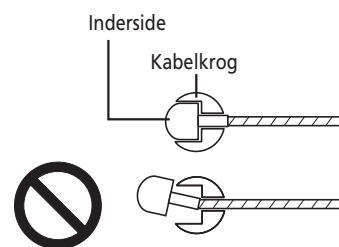


Tryk ned på grebet som under opbremsning og stik kablet igennem.

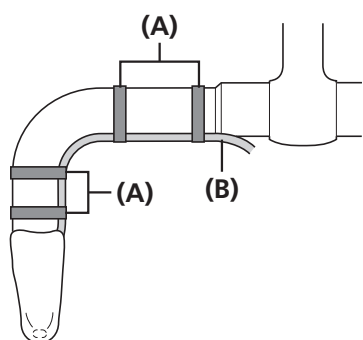
- (A) Inderside
- (B) Yderkabel
- (C) Kabelkrog

### BEMÆRK

Sørg for, at den indvendige ende sidder godt fast i kabelkrogen.



2



Monter yderkablet midlertidigt på styret (med tape eller lignende).

- (A) Bånd
- (B) Yderkabel



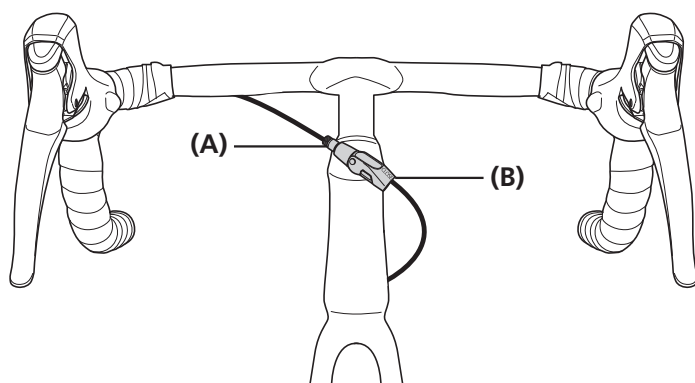
## ■ Montering af SM-CB90

### ⚠ ADVARSEL

BR-R9110-R/BR-R8010-R/BR-R7010-R er ikke udstyret med kabeljusteringsmøtrik og hurtigspændgreb, så sørg for at bruge SM-CB90 (kabeljusteringsanordning). Når bremseskoene er slidt ned, er det ikke muligt at justere frigangen til bremsesko ved håndkraft.

### Monteringsposition

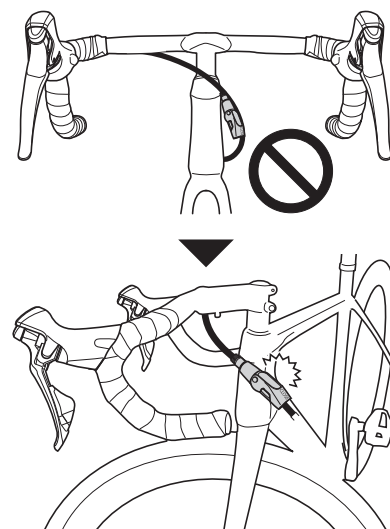
Monér på den position, der er vist på illustrationen.



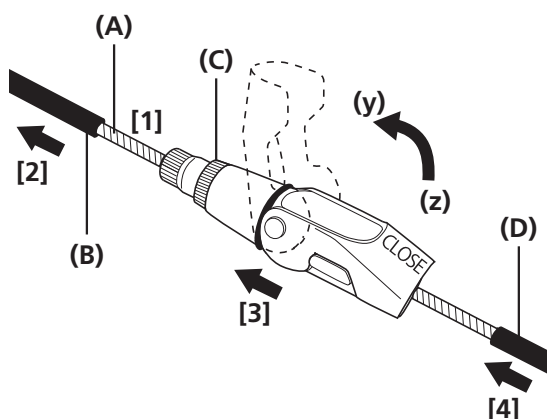
- (A) Kabeljusteringsskrue
- (B) Yderindføring med åbning på bremsesiden

### BEMÆRK

Må ikke installeres, hvor den bliver filtret sammen med det øverste rør, når håndtaget drejes.



### Monteringsprocedurer

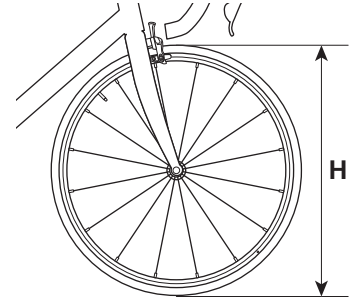


- (y) ÅBN
- (z) LUK

- (A) Inderkabel
- (B) Yderkabel på bremsegrebsiden
- (C) Selvlåsende møtrik
- (D) Yderkabel på bremsekalibersiden

**■ Montering af bremsekaliber (BR-R9100/R8000/R7000)**
**Anbefalet dækstørrelse/fælgbredde/bremsesko**
**Anbefalede dækstørrelser**

Kaliberbremser	Tykkelse	Dækkets ydre diameter (H)
BR-R9100 BR-R8000 BR-R7000	Ø 28 mm eller mindre	Ø 684 mm eller mindre


**Anbefalet fælgbredde/bremsesko**

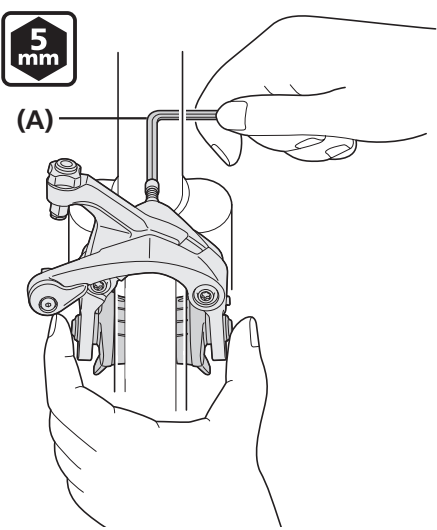
Kaliberbremser	Fælg	Fælgbredde	Bremsesko
BR-R9100 BR-R8000 BR-R7000	Aluminiumsfælg	20,8 - 24 mm	WH-R9100-C60-CL
			WH-R9100-C40-CL
			WH-R9100-C24-CL
			WH-9000-C50-CL
			WH-9000-C35-CL
			WH-9000-C24-CL
			WH-9000-C24-TL
	Kulfiberfælg	20,8 - 24 mm	WH-9000-C75-TU
			WH-9000-C50-TU
			WH-9000-C35-TU
			WH-9000-C24-TU
		24 - 28 mm	WH-R9100-C60-TU
			WH-R9100-C40-TU
			R55C4 (til kulfiberfælg)
			R55C4-A (til kulfiberfælg)

**BEMÆRK**

- Brug bremsesko, der passer til fælgtype og fælgbredde.
- Forbremser kan ikke monteres som bagbremser og omvendt.

## Monteringsprocedurer

**1**



**(A)** 5 mm unbrakonøgle

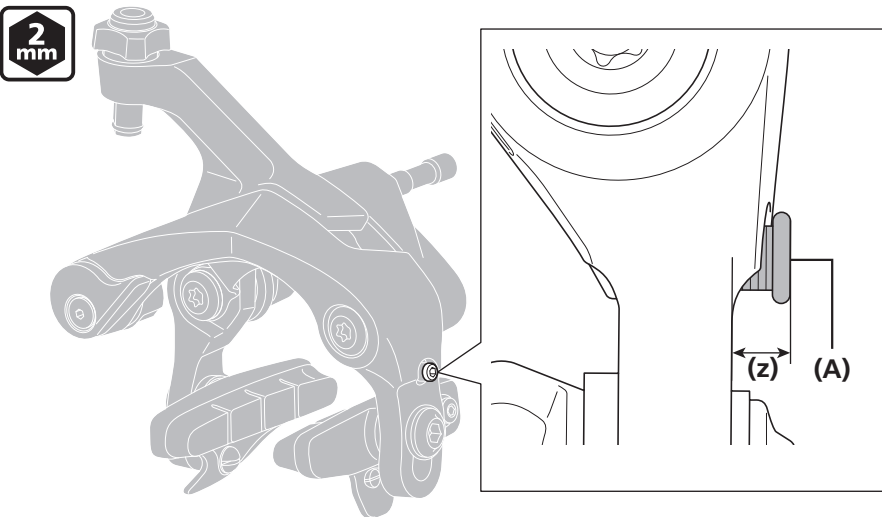
Tryk bøjlen sammen og indstil bremserne, mens bremseskoen er trykket fast mod fælgen.

<b>(A)</b> 5 mm unbrakonøgle	
Tilspændingsmoment	
<b>5 mm</b>	<b>8-10 Nm</b>

**2**

Kontrollér, at centreringsbolten befinder sig i standardposition.

Det er standard for stillebolten til centrerung, at den stikker så meget ud som vist på illustrationen **(z)**.



**(z)** BR-R9100: 3,2 mm  
BR-R8000: 2,8 mm  
BR-R7000: 2,8 mm

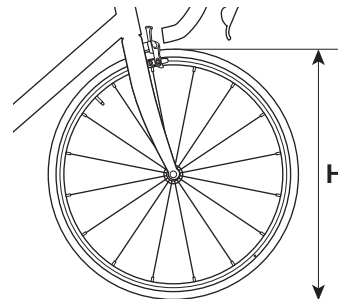
**(A)** Centreringsbolt

## ■ Montering af bremsekaliber (BR-R9110/R8010/R7010)

### Anbefalet dækstørrelse/fælgbredde/bremsesko

#### Anbefalet dækstørrelse

Kaliberbremser	Tykkelse	Dækkets ydre diameter (H)
BR-R9110 BR-R8010 BR-R7010	Ø 28 mm eller mindre	Ø 684 mm eller mindre

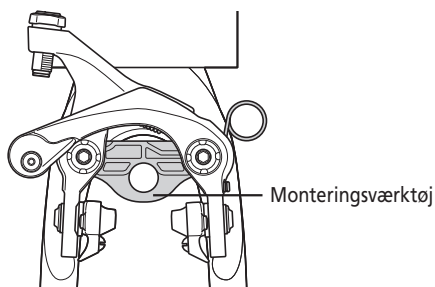


#### Anbefalet fælgbredde/bremsesko

Kaliberbremser	Fælg	Fælgbredde	Bremsesko
BR-R9110 BR-R8010 BR-R7010	Aluminiumsfælg	20,8 - 24 mm	WH-R9100-C60-CL
			WH-R9100-C40-CL
			WH-R9100-C24-CL
			WH-9000-C50-CL
			WH-9000-C35-CL
			WH-9000-C24-CL
			WH-9000-C24-TL
	Kulfiberfælg	20,8 - 24 mm	WH-9000-C75-TU
			WH-9000-C50-TU
			WH-9000-C35-TU
			WH-9000-C24-TU
		24 - 28 mm	WH-R9100-C60-TU
			WH-R9100-C40-TU
			R55C4 (til kulfiberfælge)
			R55C4-A (til kulfiberfælge)

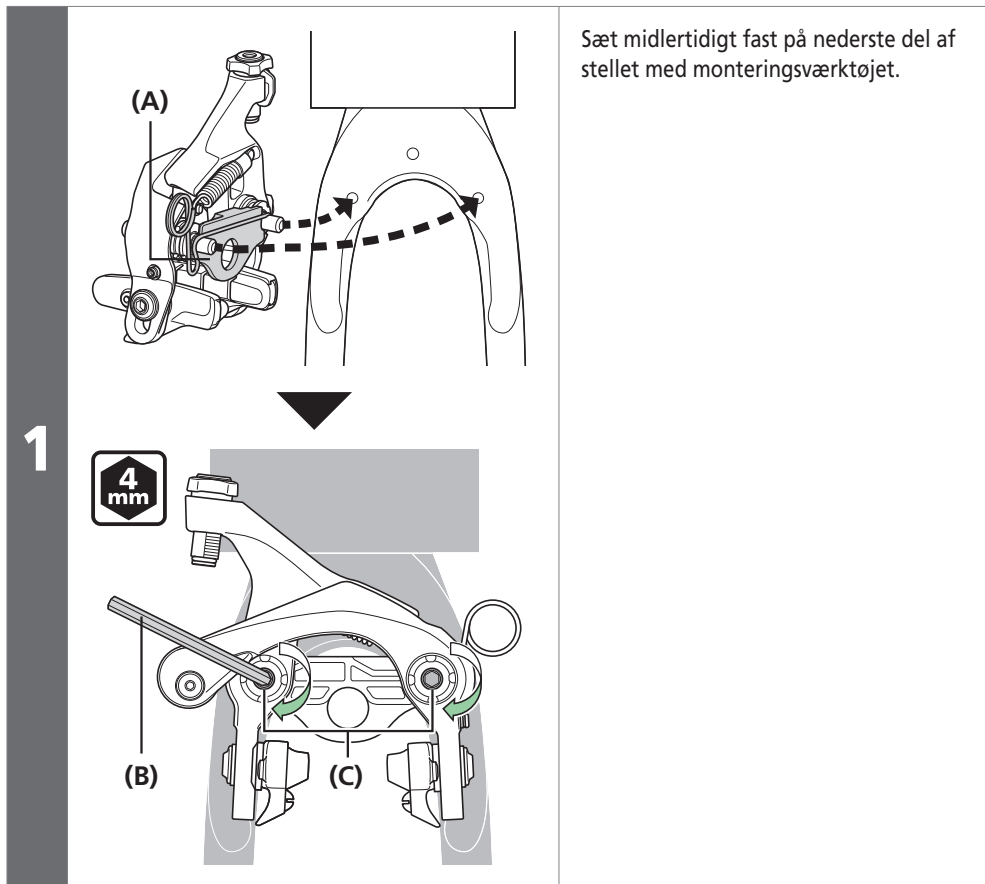
### BEMÆRK

- Fjern ikke monteringsværktøjet, før monteringen er fuldført. Bremsekaliberen kan få skrammer.



- Brug bremsesko, der passer til fælgtype og fælgbredde.

## Montering af forbremsekaliber

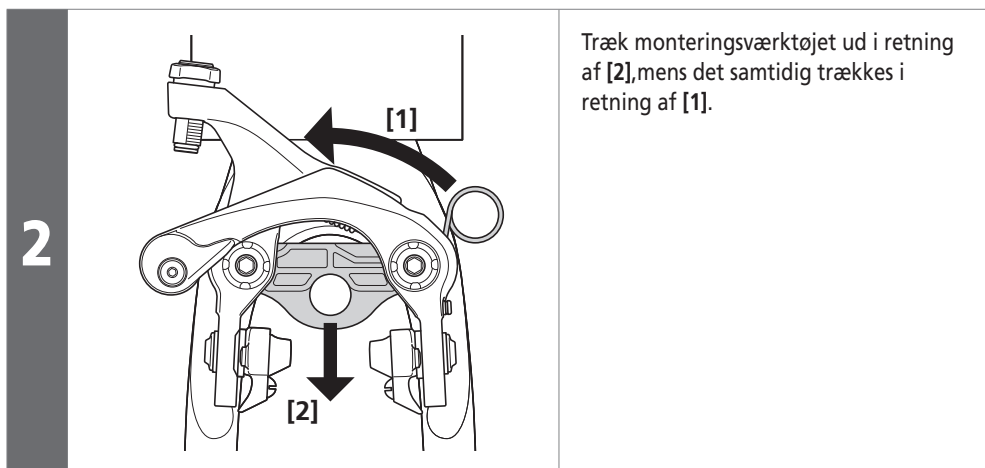


- (A) Monteringsværktøj
- (B) 4 mm unbrakonøgle
- (C) Bremsemonteringsbolt

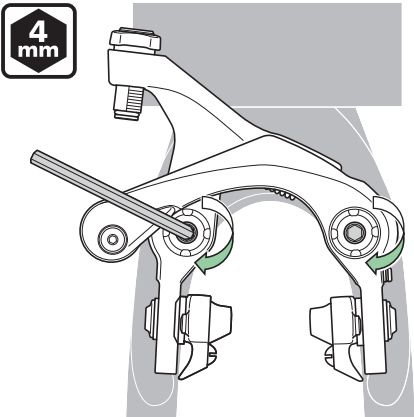
### Tilspændingsmoment



0,5 Nm



**3**



4 mm

Stram bremSENS monteringsbolt til.

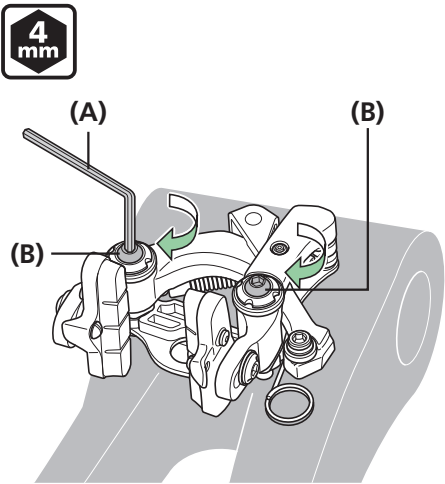
Tilspændingsmoment	
4 mm	5-7 Nm

**4** Fjern til sidst beskyttelsesarket.

### Montering af bagbremsekaliber

#### BR-R9110-R/R8010-R/R7010-R

**1**



4 mm

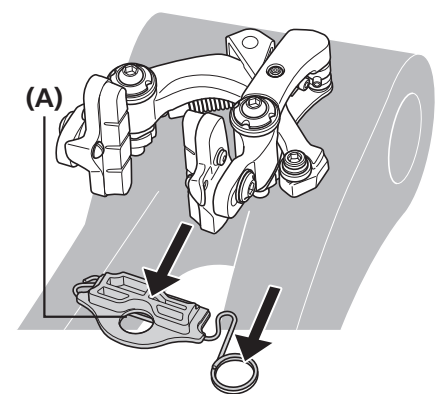
(A) (B)

Sæt midlertidigt fast på nederste del af stellet med monteringsværktøjet.

- (A) 4 mm unbrakonøgle
- (B) Bremsemonteringsbolt

Tilspændingsmoment	
4 mm	0,5 Nm

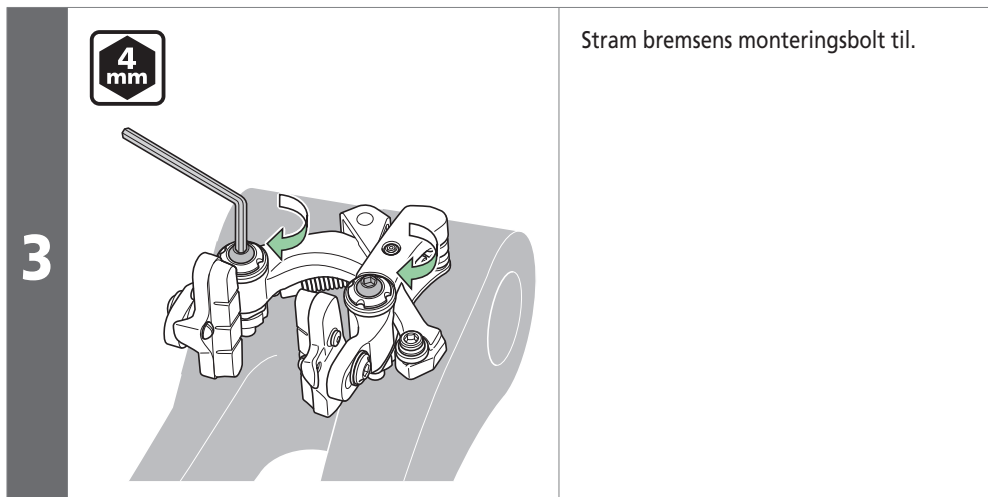
**2**



(A)

Træk monteringsværktøjet ud i pilens retning.

- (A) Monteringsværktøj



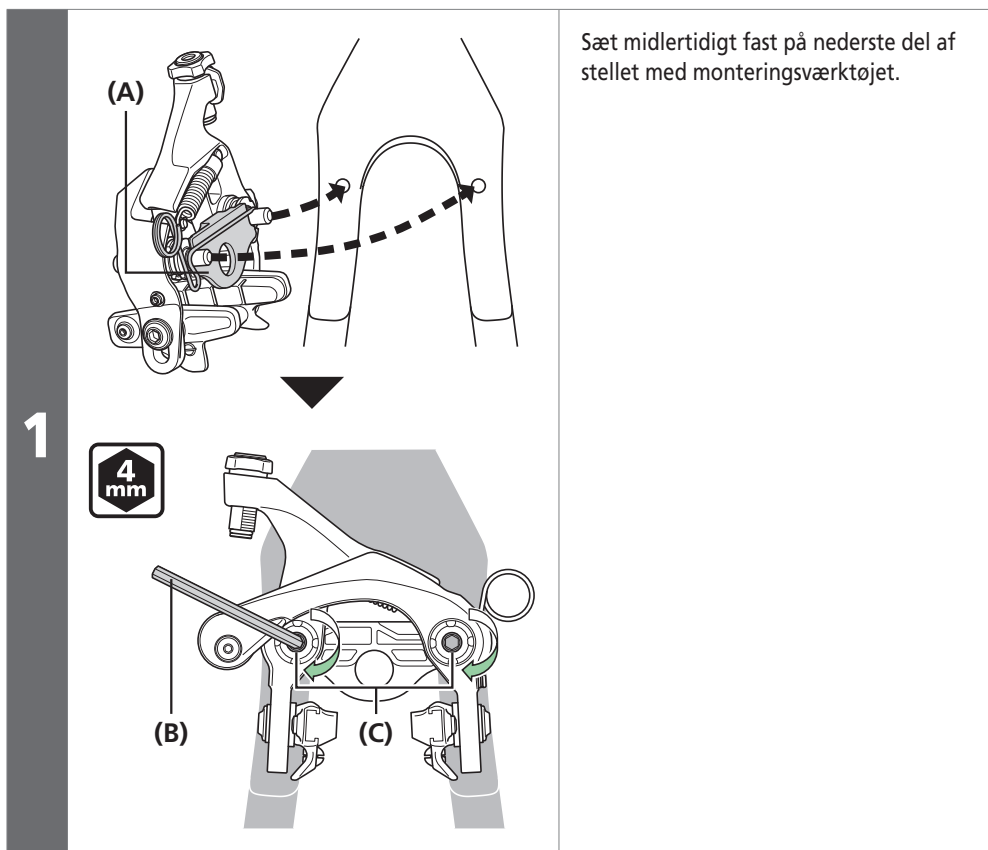
Tilspændingsmoment	
4 mm	5-7 Nm



BR-R9110-RS/R8010-RS/R7010-RS

**BEMÆRK**

BR-R9110-RS/R8010-RS/R7010-RS er en bagbremse. Den kan ikke bruges som forbremse.



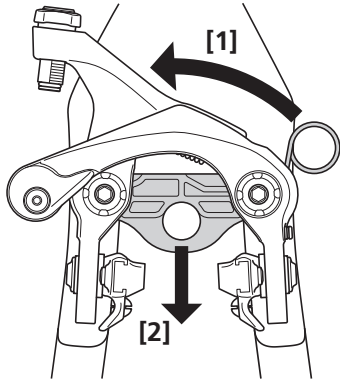
- (A) Monteringsværktøj
- (B) 4 mm unbrakonøgle
- (C) Bremsemonteringsbolt

Tilspændingsmoment	
4 mm	0,5 Nm

## MONTERING

### ▶▶ Montering af bremsekaliber (BR-R9110/R8010/R7010)

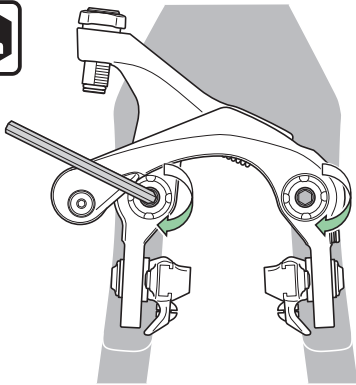
2



Træk monteringsværktøjet ud i retning af [2], mens det samtidig trækkes i retning af [1].

3

4 mm



Stram bremsens monteringsbolt til.

Tilspændingsmoment

4 mm

5-7 Nm

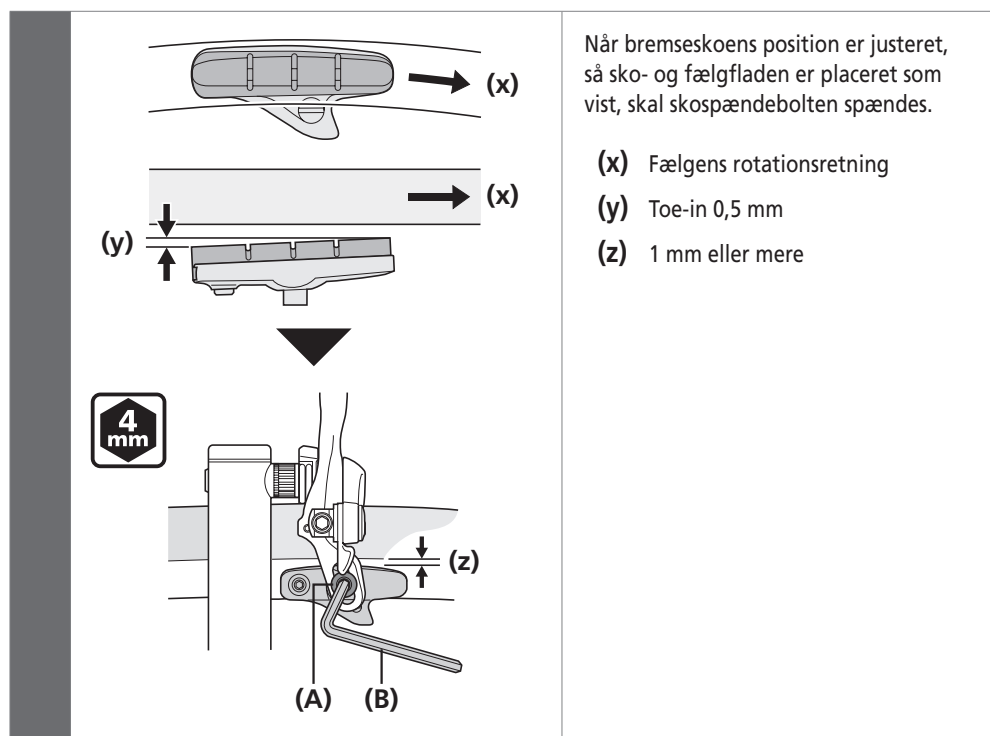
4

Fjern til sidst beskyttelsesarket.



## ■ Indstillingsposition for bremseskoen


Skoens kontaktvinkel (toe-in) mod fælgen kan justeres. Med korrekt toe-in opnår man en blød bremsning.



Når bremseskoens position er justeret, så sko- og fælgfladen er placeret som vist, skal skospændebolten spændes.

- (x) Fælgens rotationsretning
- (y) Toe-in 0,5 mm
- (z) 1 mm eller mere

- (A) Skospændebolt
- (B) 4 mm unbrakonøgle

Tilspændingsmoment	
	5-7 Nm

### BEMÆRK

Brug bremsesko, der passer til fælgtype og fælgbredde.  
Der henvises til afsnittet "Anbefalet dækstørrelse/fælgbredde/bremsesko" for flere oplysninger.

## Fastgørelse af BC-9000/BC-R680-kabel

### ADVARSEL

Når inderwiren føres gennem et yderkabel, hvis fedtet ophober sig på monteringssektion på inderkabel, så tør det af med en klud, før inderwiren fastgøres. Hvis der ophober sig fedt på fastgørelsesdelen, har bremsekablet måske ikke tilstrækkelig holdekræft. Det kan medføre, at bremsekablet løsner sig og mister bremsekontrol, hvilket kan medføre alvorlige uheld.

### BEMÆRK

Pas på, at BC-9000/R680-kablet ikke kommer i kontakt med skiftegreb eller kaliberbremsens metaldel (justeringsdel). Hvis coatingen beskadiges ved montering af inderkablet, kan den flosse, men dette går ikke ud over dens funktion.

Flyt kvikudløsergrebet til "LUK"-positionen.

BR-R9100/R9110-F/R9110-RS

BR-R8000/R8010-F/R8010-RS

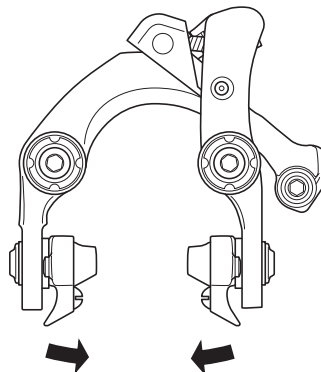
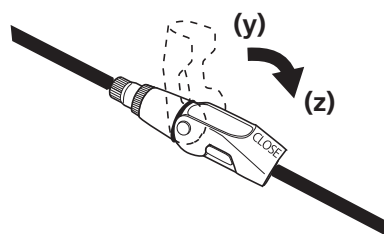
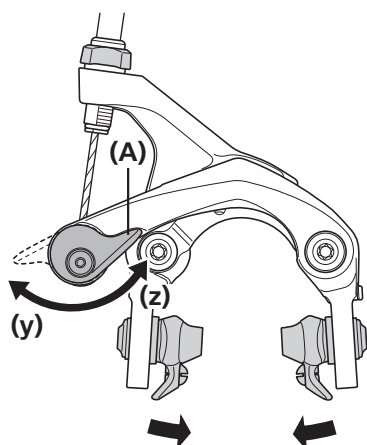
BR-R7000/R7010-F/R7010-RS

BR-R9110-R

BR-R8010-R

BR-R7010-R

1



(y) Åbn

(z) Luk

(A) Kvikudløsergreb

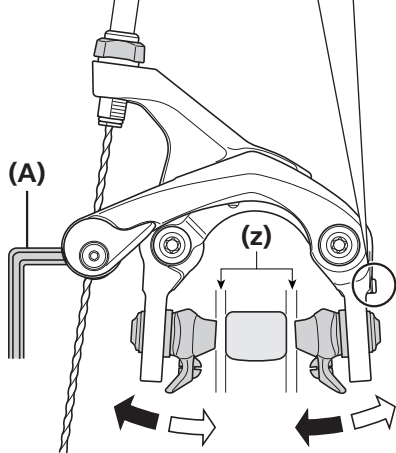
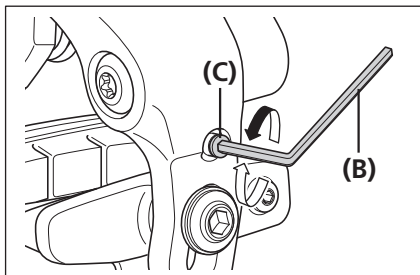
Tør fedt eller andre smøremidler af det indvendige kablers fastgørelsespunkter.

Herefter fastgøres inderkablet, mens skoafstanden justeres.

BR-R9100/R9110-F/R9110-RS

BR-R8000/R8010-F/R8010-RS

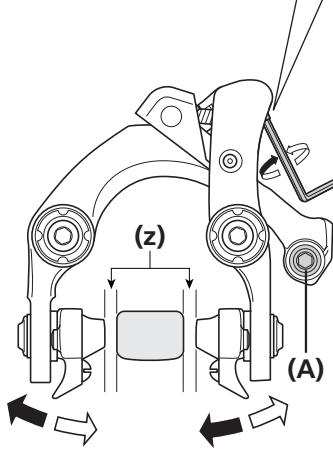
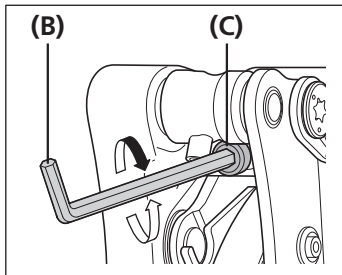
BR-R7000/R7010-F/R7010-RS



BR-R9110-R

BR-R8010-R

BR-R7010-R



(z) 1,5 - 2 mm  
(Juster, så skoafstanden på venstre og højre side er ens)

(A) 4 mm unbrakonøgle

(B) 2 mm unbrakonøgle

(C) Centreringsbolt

Tilspændingsmoment

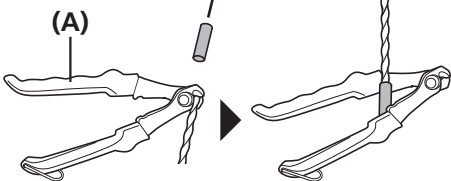


6-8 Nm

2

3

TL-CT12



Fjern overskydende inderkabel.

Til slut monteres inderwire.

(A) TL-CT12

Drej kabeljusteringsmøtrikken for at justere bremseskoafstanden igen.

BR-R9100/R9110-F/R9110-RS

BR-R8000/R8010-F/R8010-RS

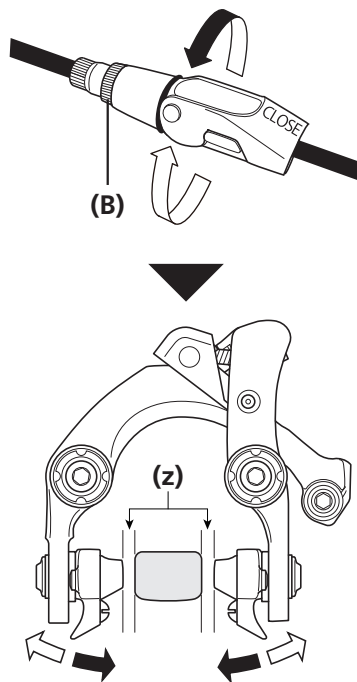
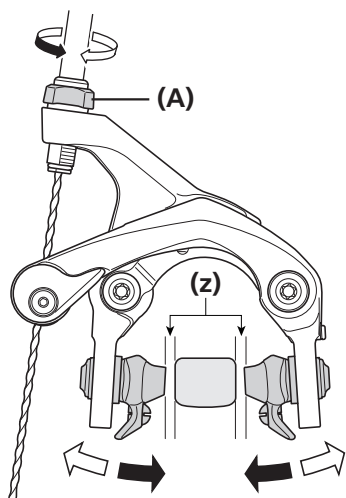
BR-R7000/R7010-F/R7010-RS

BR-R9110-R

BR-R8010-R

BR-R7010-R

4

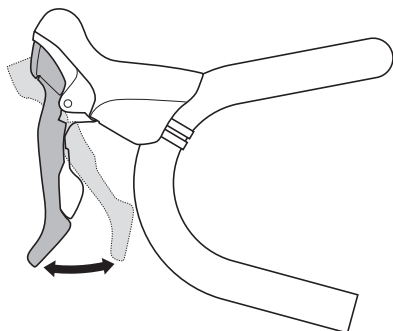


(z) 1,5 - 2 mm  
(Juster, så skoafstanden på  
venstre og højre side er ens)

(A) Kabeljusteringsmøtrik

(B) Selvlåsende møtrik

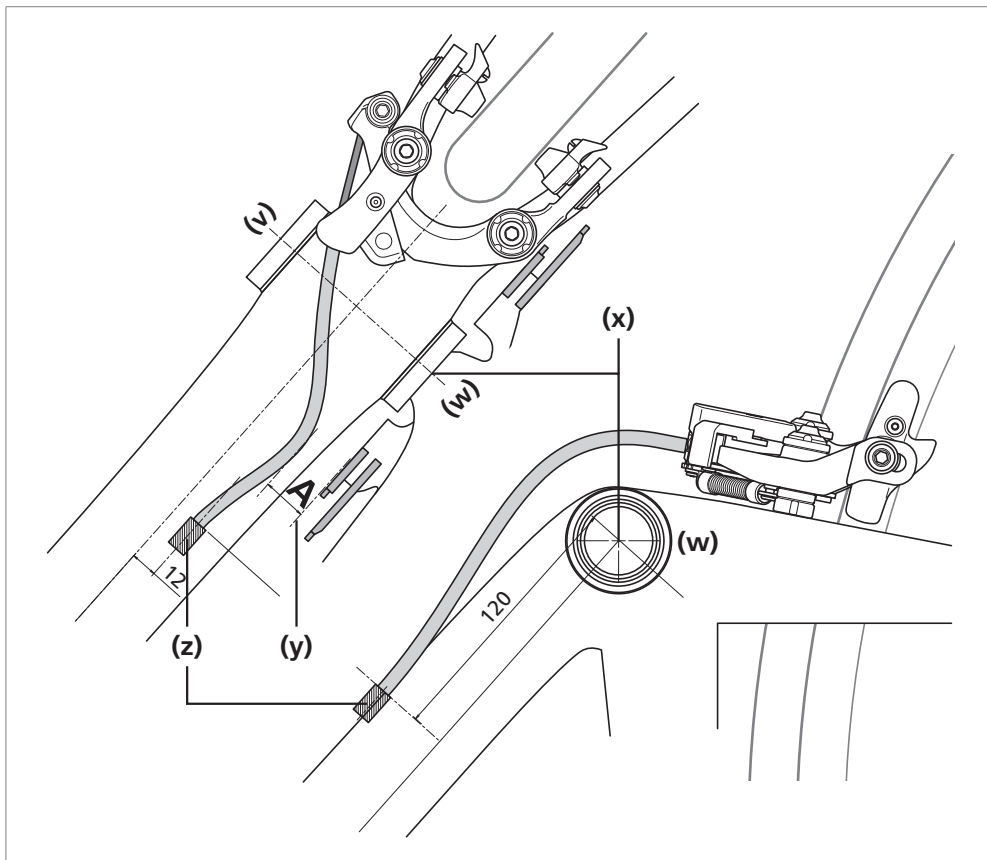
5



Inden brug skal du trykke bremsegrebet ned, indtil det rører ved håndtaget, ca. 10 gange for at tjekke skoafstanden og komponenterne for eventuelle uregelmæssigheder.

Position for endestop til yderkabel for BR-R9110-R/R8010-R/R7010-R og korrekt yderkabel længde

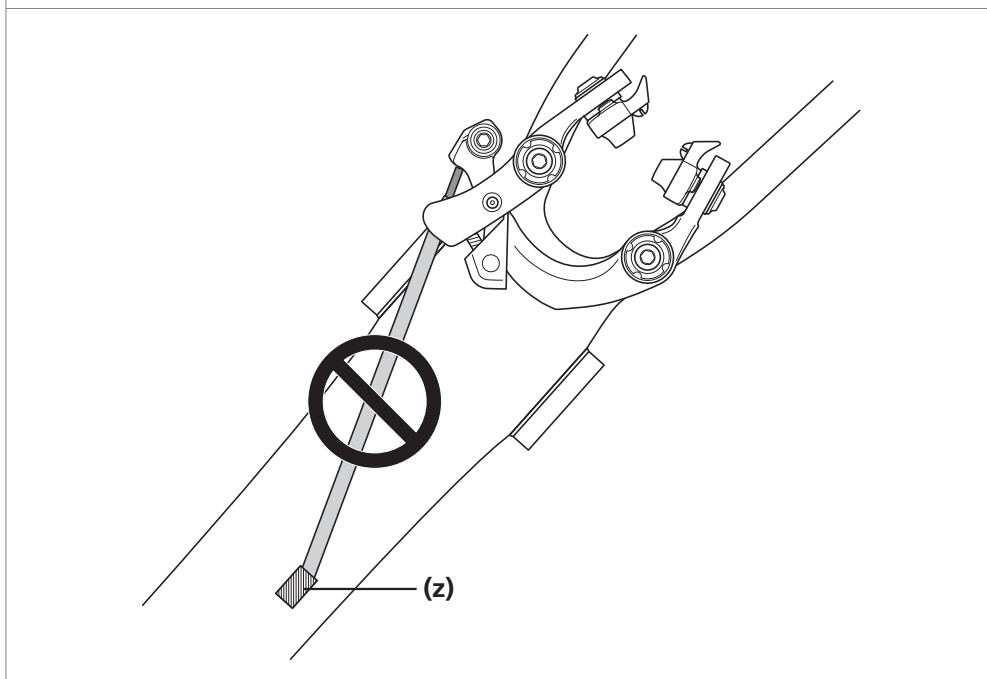
Når kaliberbremsen er åben ...  $A \geq 15$  mm



- (v) Ikke-trækside
- (w) Trækside
- (x) Midten af krankboksen
- (y) Lavt gear (FC-R9100)
- (z) Kabelyderstopper

Når kaliberbremsen er helt lukket

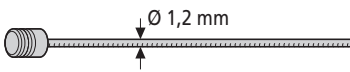
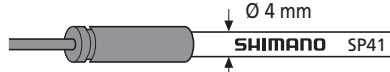
Når kaliberen er lukket helt i uden et baghjul monteret, skal bremsens yderkabel være langt nok til at nå fra kabelyderstopperen til kaliberen.



- (z) Kabelyderstopper

## ■ Montering af skiftekablet

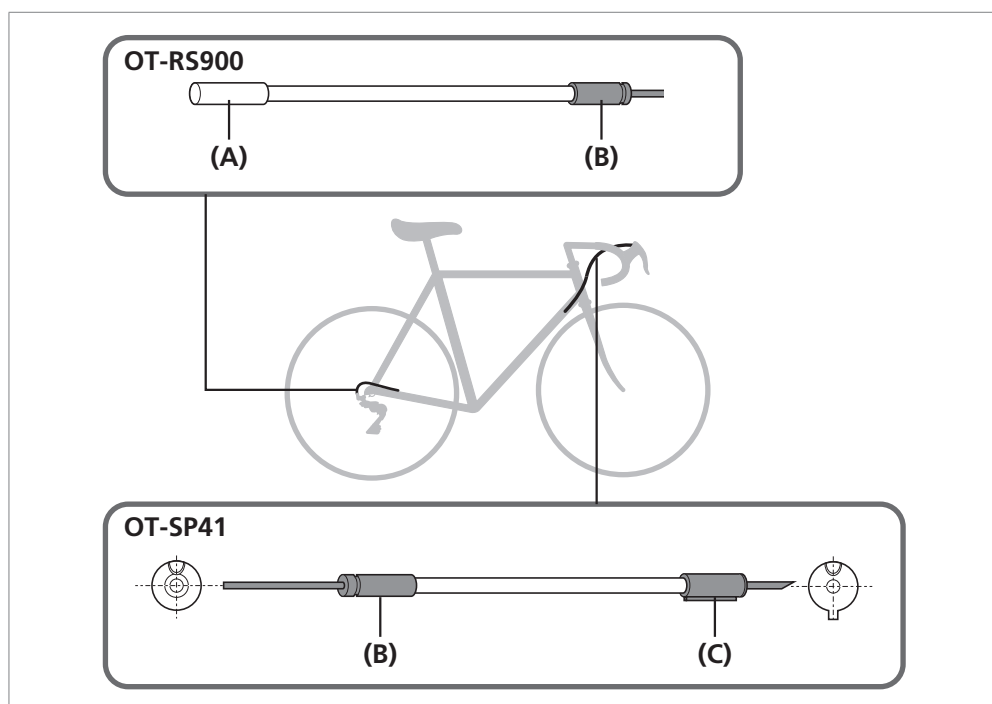
### Kabel der skal anvendes

Angivet inderkabel	Ydre hætte med endestop/ SP41 yderkabel
 <p>Ø 1,2 mm</p>	 <p>Ø 4 mm SHIMANO SP41</p>

### BEMÆRK

Der må ikke være fastklæbet støv på inderkablet. Hvis smøremidlet på det indvendige kabel er blevet tørret af, anbefales det at påføre smøremidlet SIS SP41 (Y04180000).

### Monteringsted, forseglingshætte med endestop

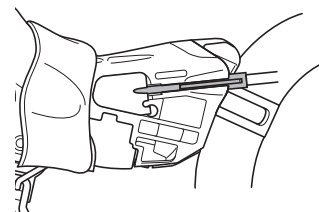


- (A) Forseglingshætte (aluminiumstype) (bagskifterside)
- (B) Hætte med langt endestop
- (C) Hætte med kort endestop (skiftegrebets side)



### TEKNISKE TIP

Sørg for at indsætte den konvekse form på hættens med kort skygge i rillen i beslaget.



## Beskæring af yderkablet

**1**

TL-CT12

Brug kabelsaksen (TL-CT12) eller et tilsvarende værktøj til at klippe i den modsatte ende af påskriften.

Efter endt beskæring fjernes den ydre hætte med endestop

(A)

(B)

- (A) TL-CT12  
(B) Ydre hætte med endestop

### BEMÆRK

- Anvend et kabel med overskydende længde, når styret er drejet helt ud til begge sider.
- Pas på ikke at skade hænderne på nålen på TL-CT12.

**2**

TL-CT12

Efter overlipning skal enden af omslag (Ø 2,2 mm eller derover) udvides med TL-CT12 eller et andet smalt værktøj.

Læg den afskårne ende i en perfekt cirkel som vist på illustrationen.

(z) Afskåret ende

(A)

(B)

- (A) TL-CT12  
(B) Nål på TL-CT12

**3**

Fastgør den ydre hætte med endestop

Indfør yderkablet, indtil det slutter tæt til fladen på den ydre hætte med endestop.

(A)

(B)

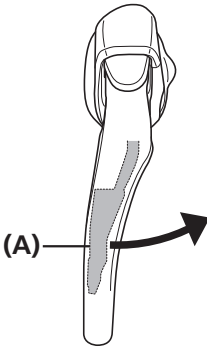
- (A) Yderkabel  
(B) Ydre hætte med endestop

### BEMÆRK

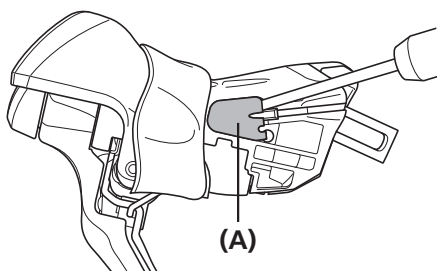
- Vær påpasselig med ikke at mase spidsen på den konvekse del af den ydre hætte med endestop, når du indfører yderkablet.

## Gennemføring af skifteinderkablet

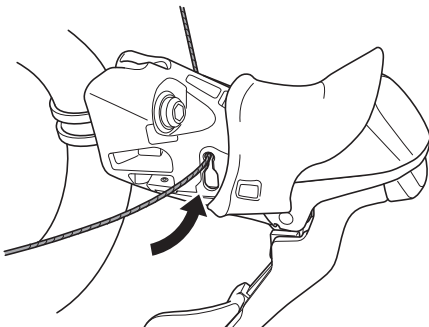
På billedet ses højre bremsegreb.

1		<p>Betjen udløsergrebet mindst 10 gange for at sætte det i den højeste position.</p>
---	---	--

**(A)** Udløsergreb

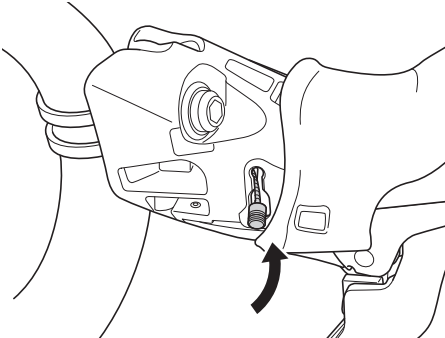
2		<p>Fjern kabeldækslet fra beslaget ved hjælp af en skruetrækker.</p>
---	--	--

**(A)** Kabeldæksel

3		<p>Før inderkablet igennem som vist.</p>
---	---	--

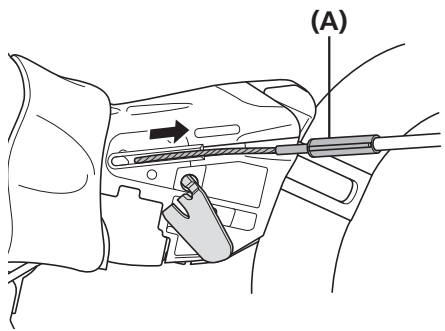
**BEMÆRK**

Isæt kablet forsigtigt, så belægningen ikke tager skade.

4		<p>Isæt kablet, så den indre ende fastgøres til enheden.</p>
---	---	--



**5**



Før inderkablet igennem som vist.

**(A)** Hætte med kort skygge

**6**



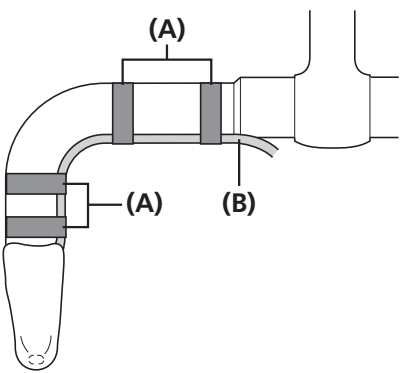
Til sidst genmonteres kabeldækslet.



**TEKNISKE TIP**

I forbindelse med montering af inderkablet kan belægningen blive beskadiget og flosse, men dette vil dog ikke påvirke virkeevnen.

**7**



Monter yderkablet midlertidigt på styret (med tape eller lignende).

**(A)** Bånd

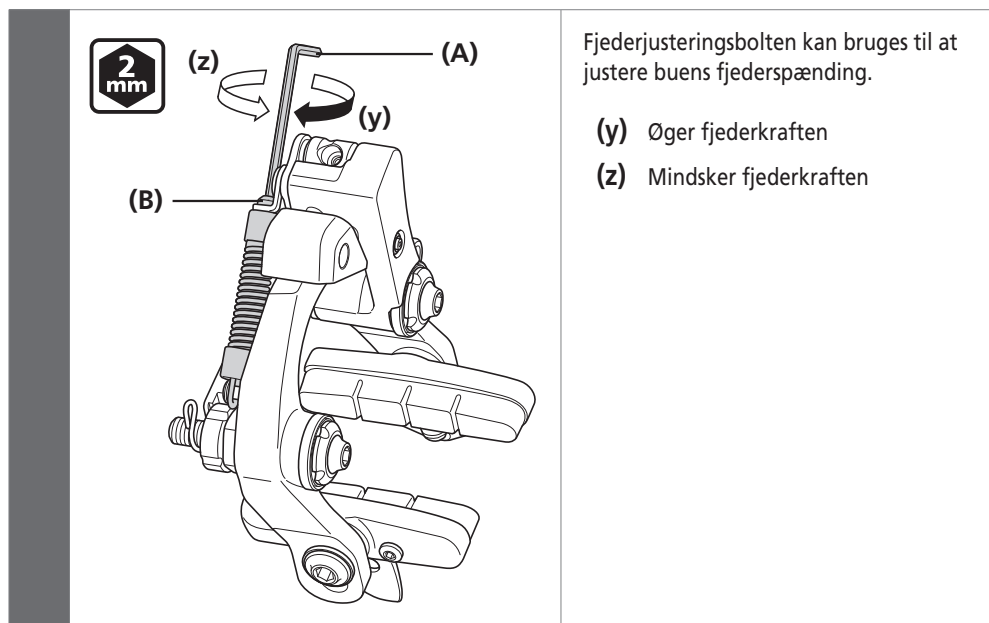
**(B)** Yderkabel

**8** Vikl derefter styrbånd på styret.

**JUSTERING**

## JUSTERING

### ■ Justering af bøjens fjederspænding (BR-R9110-R)



Fjederjusteringsbolten kan bruges til at justere buens fjederspænding.

- (y) Øger fjederkraften
- (z) Mindsker fjederkraften

- (A) 2 mm unbrakonøgle
- (B) Fjederjusterbolt



#### TEKNISKE TIP

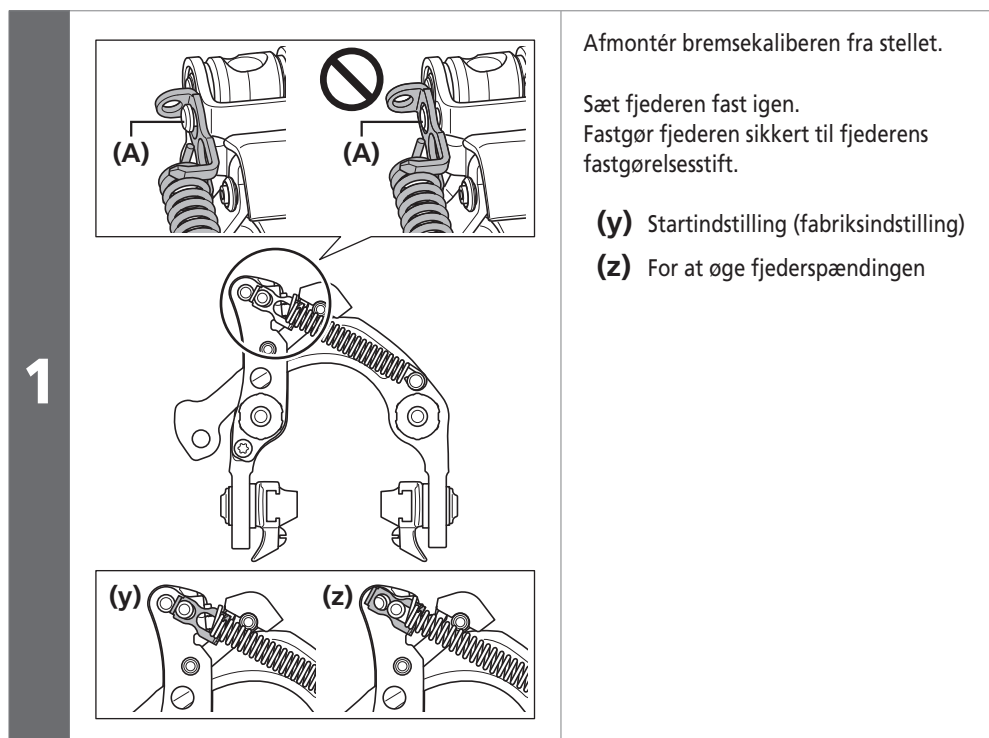
Justering af buens fjederspænding kan ikke foretages på BR-R9100/BR-R9110-F/BR-R9110-RS/BR-R8000/BR-R8010-F/BR-R8010-RS/BR-R7000/BR-R7010-F/BR-R7010-RS

### ■ Justering af buens fjederspænding (BR-R8010-R/R7010-R)

Hvis bremsegrebet ikke falder ubesværet tilbage, skal du justere fjederens fastgørelsesposition. Dette gøres ved at afmontere bremsekaliberen fra stellet.

#### Hvis du bruger monteringsværktøjet

Brug af monteringsværktøj (Y8L398040) vil gøre det nemmere at sætte fjederen fast igen.



Afmonter bremsekaliberen fra stellet.

Sæt fjederen fast igen.  
Fastgør fjederen sikkert til fjederens fastgørelsesstift.

- (y) Startindstilling (fabriksindstilling)
- (z) For at øge fjederspændingen

- (A) Fjederens fastgørelsesstift

1

2

Sæt monteringsværktøjet i bremsekaliberen.

(A) Monteringsværktøj

3

4 mm

[1] (B)

(A)

[2]

Fastgør midlertidigt monteringsværktøjet på den nederste del af stellet.

Træk monteringsværktøjet ud i pilens retning.

(A) Fastgøringsbolt til bremse  
(B) 4 mm Unbrakonøgle

Tilpændingsmoment	
4 mm	0,5 Nm

4

4 mm

(A)

(B)

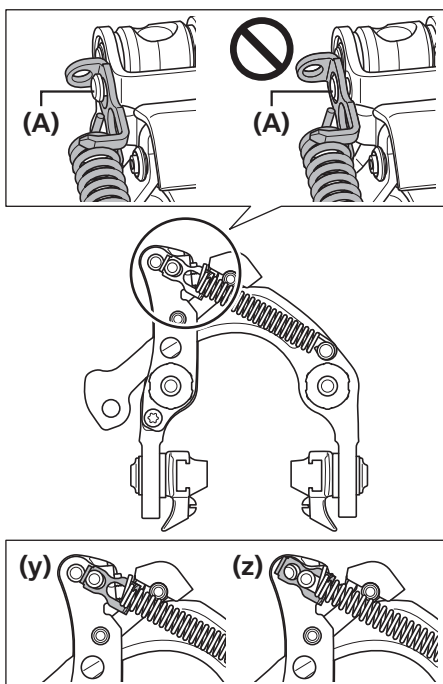
Stram bremstens fastgøringsbolt til.

(A) Fastgøringsbolt til bremse  
(B) 4 mm Unbrakonøgle

Tilpændingsmoment	
4 mm	5-7 Nm

Hvis du ikke bruger monteringsværktøjet

1



Afmontér bremsekalibren fra stellet.

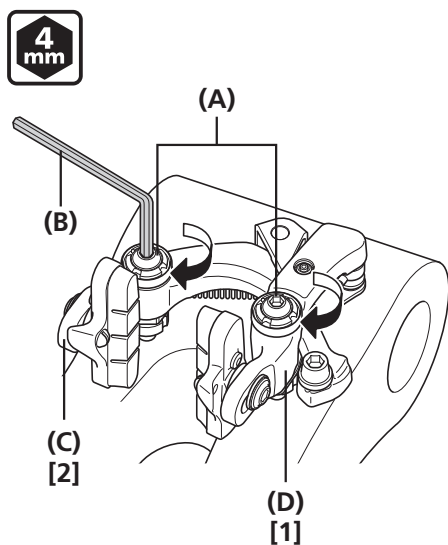
Sæt fjederen fast igen.  
Fastgør fjederen sikkert til fjederens fastgørelsesstift.

(y) Startindstilling (fabriksindstilling)

(z) For at øge fjederspændingen

(A) Fjederens fastgørelsesstift

2



Spænd Y-armen halvfast på stellet.

Spænd C-armen fast på stellet.

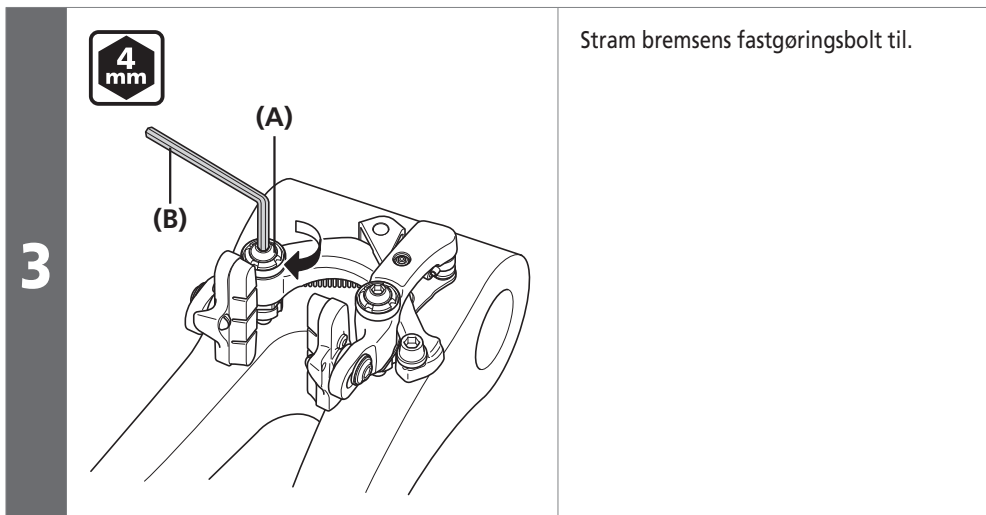
(A) Fastgøringsbolt til bremse

(B) 4 mm Unbrakonøgle

(C) C-arm

(D) Y-arm

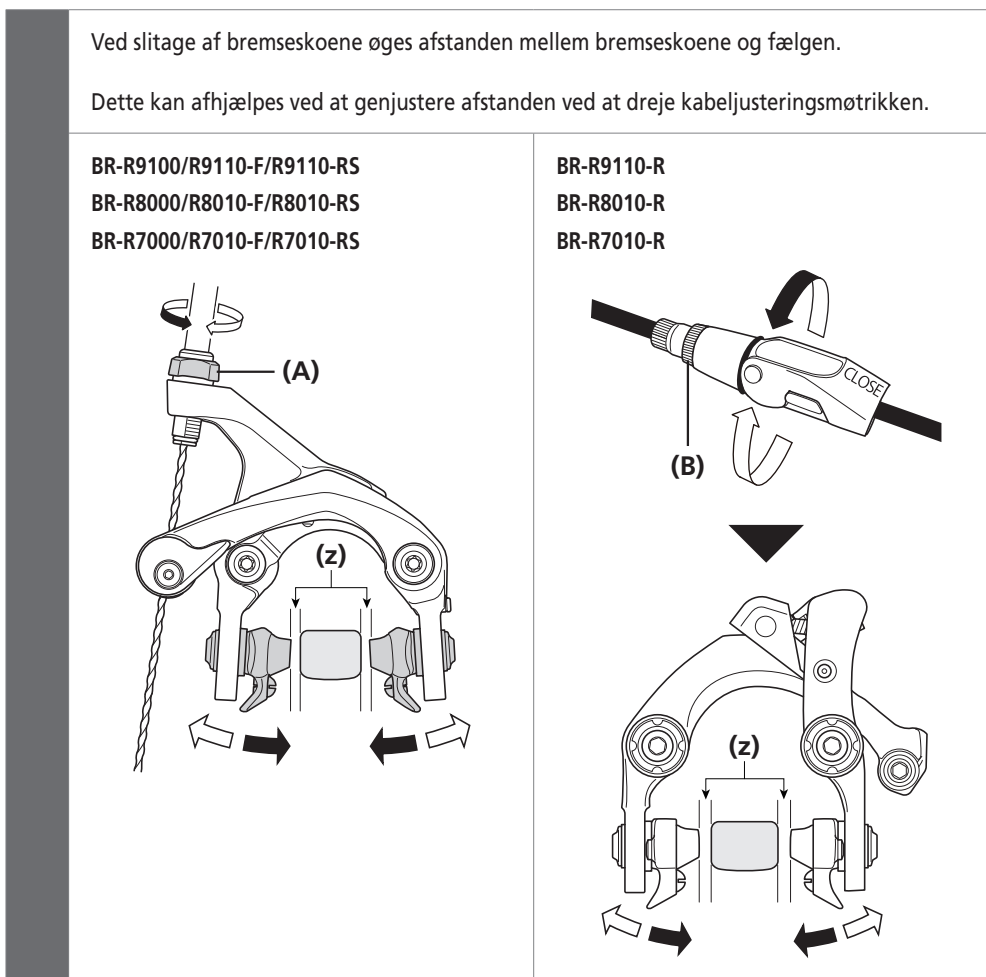
▶ Genjustering af bremseskoafstand (når bremseskoene er slidte)



- (A) Fastgøringsbolt til bremse  
 (B) 4 mm Unbrakonøgle

Tilpændingsmoment	
4 mm	5-7 Nm

■ Genjustering af bremseskoafstand (når bremseskoene er slidte)



- (z) 1,5 - 2 mm  
 (Juster, så skoafstanden på venstre og højre side er ens)

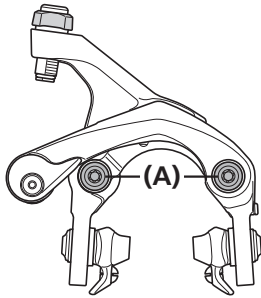
- (A) Kabeljusteringsmøtrik  
 (B) Selvlåsende møtrik

**TEKNISKE TIP**

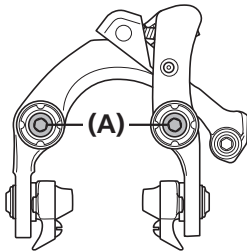
- Når rillerne på en bremsesko er slidt væk, skal bremseskoen udskiftes.

Du kan ikke justere eventuel slaphed i bremsearmen ved blot at justere på bremsens monteringsbolt/låsemøtrik.

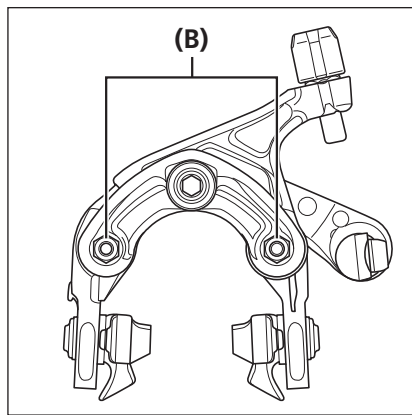
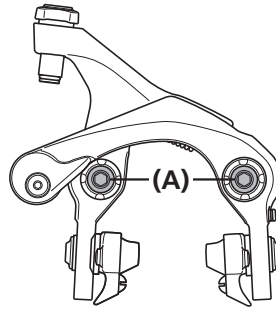
BR-R9100  
BR-R8000  
BR-R7000



BR-R9110-R  
BR-R8010-R  
BR-R7010-R



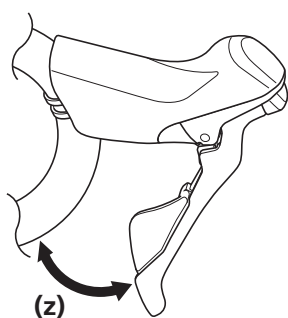
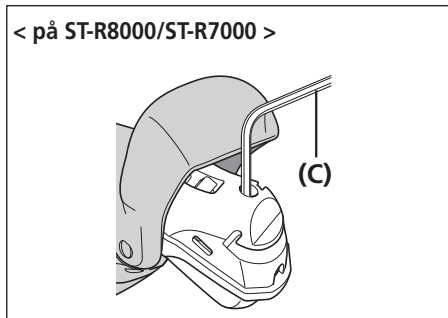
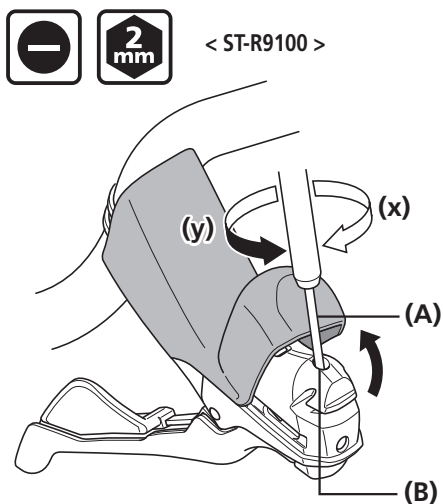
BR-R9110-F/R9110-RS  
BR-R8010-F/R8010-RS  
BR-R7010-F/R7010-RS



**(A)** Bremsemonteringsbolt

**(B)** Låsemøtrik

## Grebsjustering



Justér grebvandringen med en skruetrækker med lige kærve eller en 2 mm unbrakonøgle.

- (x) Med uret: Mindsker rækkevidden.
- (y) Mod uret: Øger rækkevidden.
- (z) Rækkevidde

(A) Skruetrækker med kærve  
Bladbredde: 4,0 - 5,0 mm  
Bladtykkelse: 0,5 - 0,6 mm

(B) Justeringsbolt til greb

(C) Unbrakonøgle 2 mm

### BEMÆRK

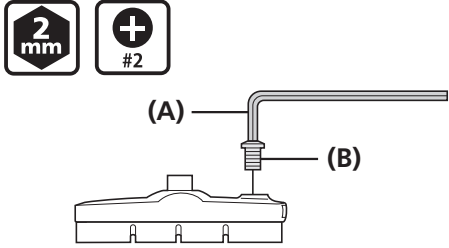
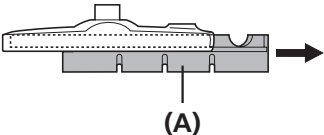
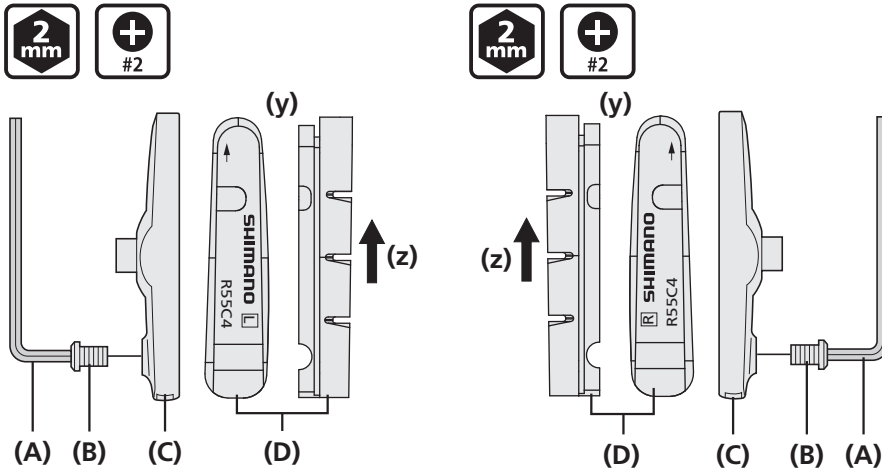

Kontrollér, at bremsen fungerer korrekt efter justeringen.



# VEDLIGEHOELSE

## VEDLIGEHOELSE

## ■ Udskiftning af kassetesko (BR-R9100/R9110-RS/R8000/R8010-RS/R7000/R7010-RS)

1		Afmontér monteringsbolten.	<b>(A)</b> 2 mm unbrakonøgle (På BR-R7000/R7010-RS, brug skruetrækker [#2]) <b>(B)</b> Monteringsbolt
2		Fjern skoen ved at skyde den langs rillen på skoholderen.	<b>(A)</b> Sko
3	<p>Der er to forskellige typer sko og skoholdere til hhv. venstre og højre.</p> <p>Skyd de nye sko ind i rillerne på bremseskoholderne, idet du er opmærksom på indsætningsretningen og placeringen af bolthullerne.</p> <p>Til venstre (samme til foran og bagtil) <span style="margin-left: 150px;">Til højre (samme til foran og bagtil)</span></p> 	<b>(y)</b> Fortil <b>(z)</b> Indsætningsretning for sko <b>(A)</b> 2 mm unbrakonøgle (På BR-R7000/R7010-RS, brug skruetrækker [#2]) <b>(B)</b> Monteringsbolt <b>(C)</b> Skoholder <b>(D)</b> Sko	
4	Spænd monteringsbolten.	<p>Tilspændingsmoment</p>  <p>1-1,5 Nm</p>	

## Udskiftning af kassetesko (BR-R9110-F/R9110-R/R8010-F/R8010-R/R7010-F/R7010-R)

**1**

Afmonter monteringsbolten.

- (A) 2 mm unbrakonøgle  
(På BR-R7010-F/R7010-R, brug skruetrækker [#2])
- (B) Monteringsbolt

**2**

Fjern skoen ved at skyde den langs rillen på skoholderen.

- (A) Sko

Der er to forskellige typer sko og skoholdere til hhv. venstre og højre.

Skyd de nye sko ind i rillerne på bremseskoholderne, idet du er opmærksom på indsætningsretningen og placeringen af bolthullerne.

**Venstre**

**Højre**

- (y) Fortil
- (z) Indsætningsretning for sko

- (A) 2 mm unbrakonøgle  
(På BR-R7010-F/R7010-R, brug skruetrækker [#2])
- (B) Monteringsbolt
- (C) Skoholder
- (D) Sko

**ADVARSEL**

Brug altid de særlige bremsesko i bremseskoholderne på BR-R9110-F/R9110-R/R8010-F/R8010-R/R7010-F/R7010-R.  
**Bremsesko beregnet til**  
 R55C4  
 R55C4 (til kulfiberfælg)  
 R55C4-A (til kulfiberfælg)  
 R55CT4  
 Almindelige bremsesko har forskellige monteringspositioner, så monteringsboltene ikke kan spændes, hvilket får bremseskoene til at falde af, så bremsen ikke fungerer.

**4**

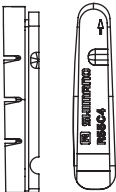
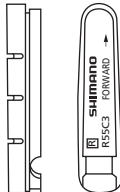
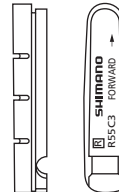
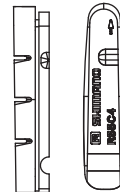
Spænd monteringsbolten.




Tilspændingsmoment

1-1,5 Nm

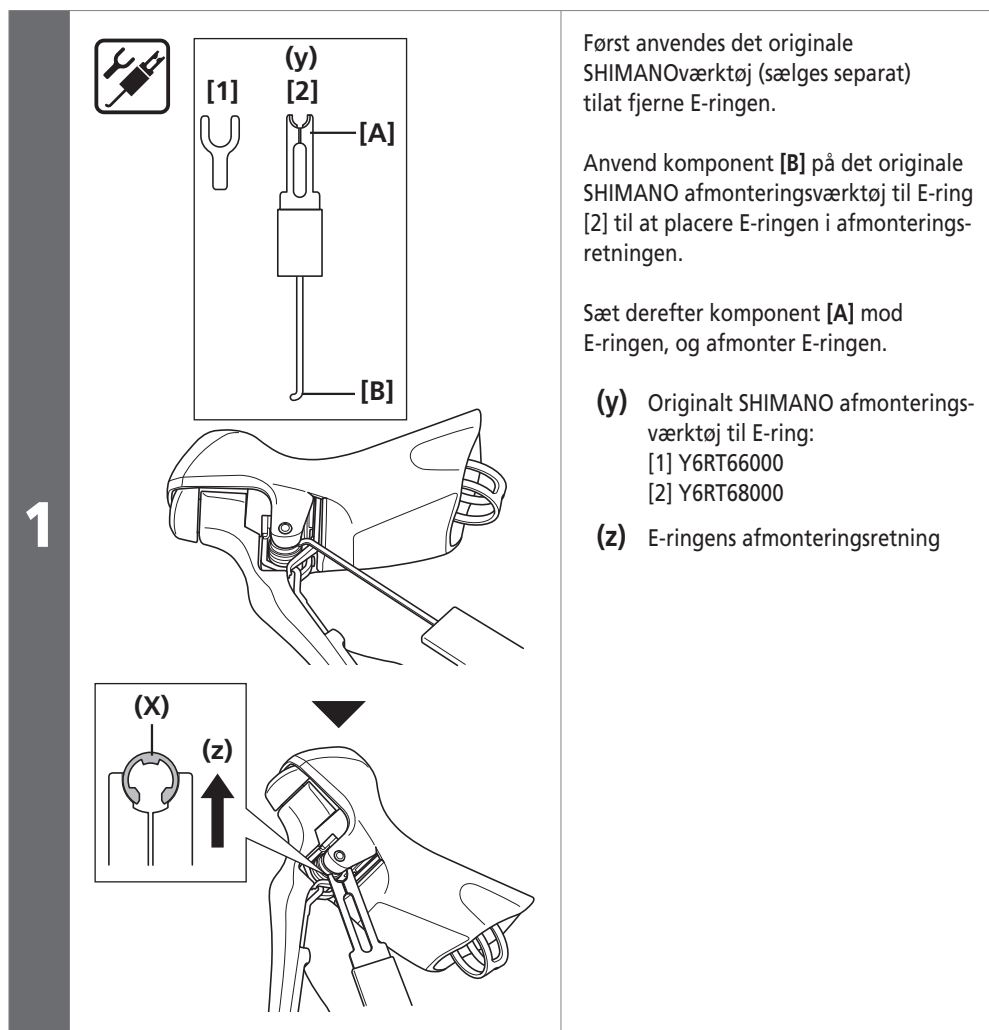
## Egenskaber for bremsesko

Specifikationerne for bremsesko i oversigten er med forbehold for produktforbedringer.

Modelnr.	R55C4	R55C4 til kulfiberfælg	R55C4-A til kulfiberfælg	R55C3	R55C+1	R55CT4
Bremseskovens form						
Kassettype	x	x	x	x	x	x
Anbefalet fælg	Aluminium	Kulfiber	Kulfiber	Aluminium	Aluminium	Aluminium
Egenskaber	TØR-bremseeffekt	★★★★★	★★★★☆	★★★★★	★★★★☆	★★★★☆
	VÅD-bremseeffekt	★★☆☆☆	★★★★☆	★★☆☆☆	★★☆☆☆	★★★★☆
	Støjniveau	★★★★☆	★★★★☆	★★★★☆	★★★★☆	★★★★☆
	Anti-fading	★★★★★	★★★★★	★★★★★	★★★★★	★★★★★
	Holdbarhed (på landevej)	★★★★★	★★★★★	★★★★☆	★★★★★	★★★★☆
	Holdbarhed (mudrede forhold)	★★★★★	★★★★★	★★★★☆	★★★★☆	★★★★☆
	Anti-fælgangreb	★★★★☆	★★★★☆	★★★★☆	★★★★☆	★★★★☆

Modelnr.	M50T	R50T	R50T2	R50T4	
Bremseskovens form					
Kassettype	-	-	-	-	
Anbefalet fælg	Aluminium	Aluminium	Aluminium	Aluminium	
Egenskaber	TØR-bremseeffekt	★★★☆☆	★★★★☆	★★★★☆	
	VÅD-bremseeffekt	★★★★☆	★★☆☆☆	★★☆☆☆	
	Støjniveau	★★★★★	★★★★☆	★★★★☆	★★★★☆
	Anti-fading	★★☆☆☆	★★★★★	★★★★★	★★★★☆
	Holdbarhed (på landevej)	★★★★☆	★★★★☆	★★★★☆	★★★★☆
	Holdbarhed (mudrede forhold)	★★☆☆☆	★★★★☆	★★★★☆	★★★★☆
	Anti-fælgangreb	★★☆☆☆	★★★★★	★★★★★	★★★★☆

## ■ Afmontering af konsolhus og grebskrop



(X) E-ring

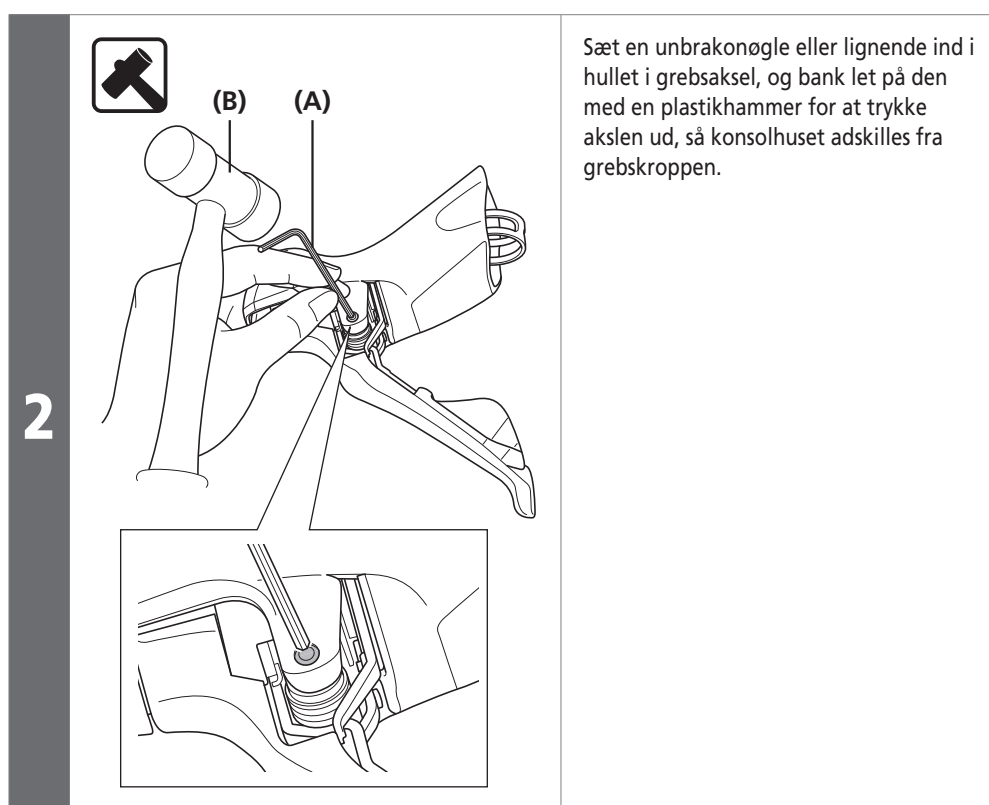
**⚠ OBS**

E-ringen kan springe ud, når du fjerner den, så brug beskyttelsesbriller ved afmontering. Sørg for, at ingen mennesker eller objekter befinder sig i nærheden, når du påbegynder afmontering.



**TEKNISKE TIP**

Illustrationen viser det højre greb.



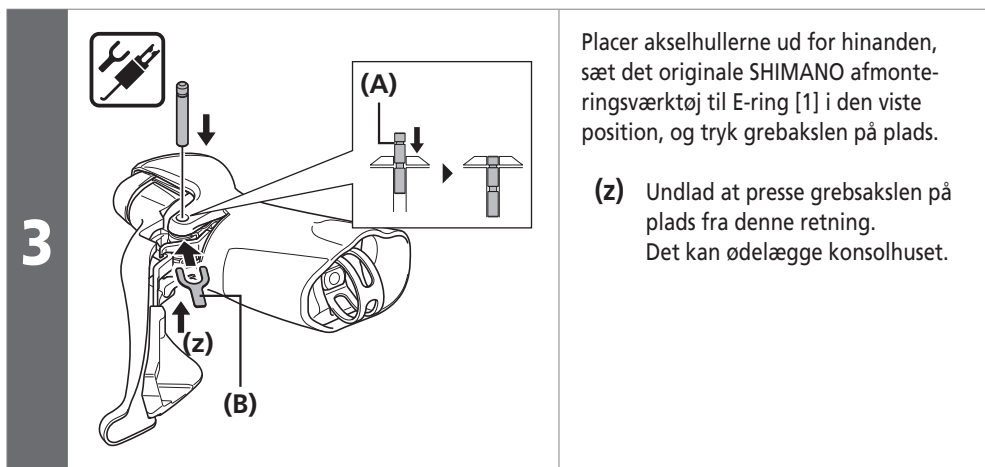
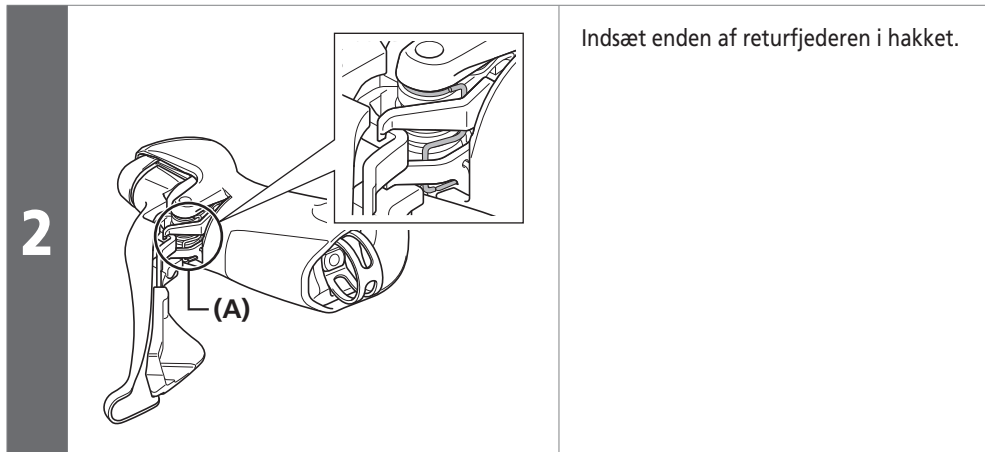
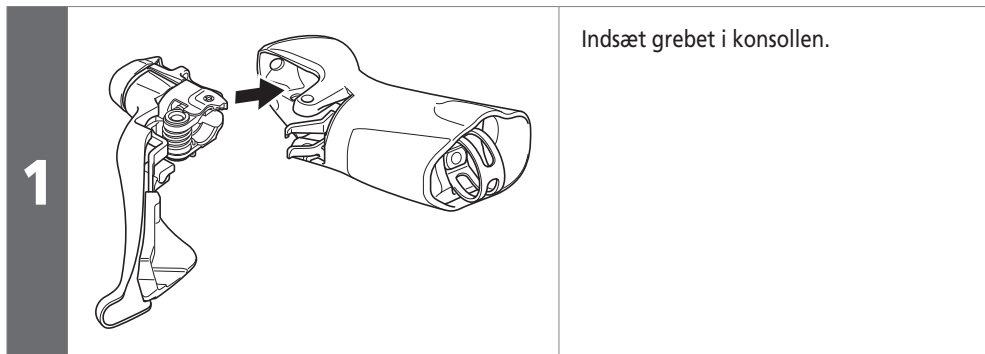
(A) Unbrakonøgle

(B) Plastikhammer

**BEMÆRK**

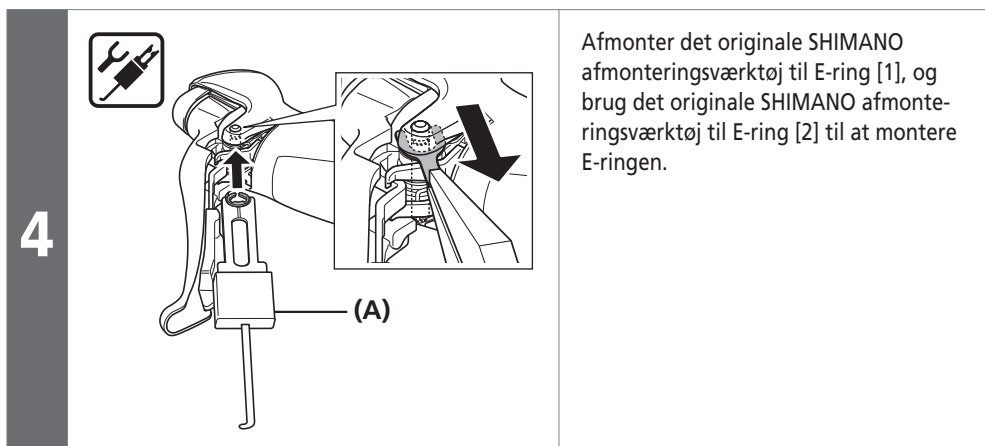
Sørg altid for at fjerne grebsakslen i denne retning. Hvis den fjernes i den modsatte retning, kan den beskadige konsolhuset.

## ■ Montering af konsolhus og grebskrop



## TEKNISKE TIP

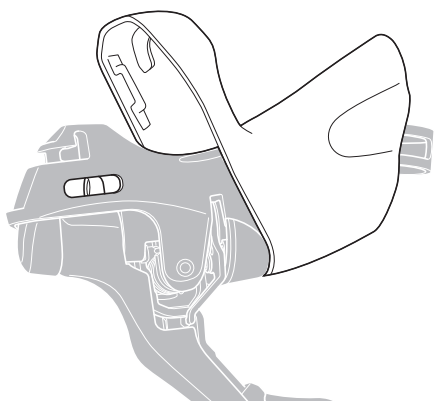
- Grebsakslen vender rigtigt, når E-ringens rille vender opad.
- Kontrollér, at overfladen på konsolhuset og toppen af grebsakslen sidder jævnt sammen, så E-ringens passer ind i rillen.



## BEMÆRK

Genbrug ikke den afmonterede E-ring. Sørg for at bruge en ny E-ring.

## ■ Udskiftning af gearvælgermanchet



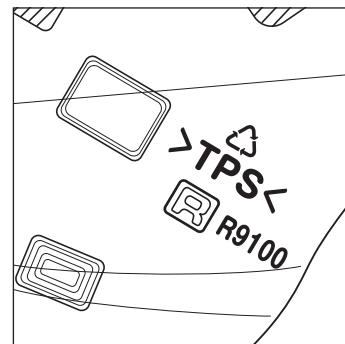
Sæt fremspringene på gearvælgermanchetten ind i fordybningerne i konsolhuset ved montering af gearvælgermanchetten.

### BEMÆRK

Vær opmærksom på mærkerne

- Der sidder en mærkat indgraveret inde i gearvælgermanchetten.

R: for højre  
L: for venstre



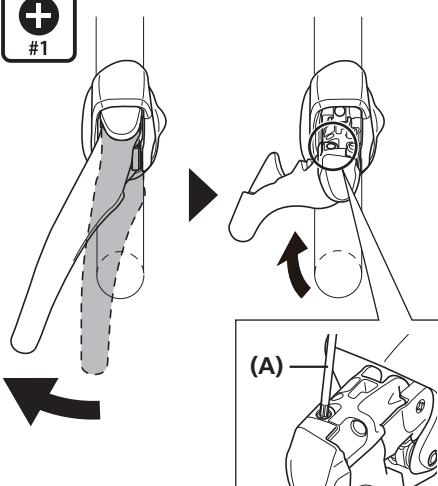
- Konsoldækslet skal altid genmonteres, mens grebet er fjernet fra cyklen som vist på illustrationen.



### TEKNISKE TIP

Påfør lidt sprit på indersiden af gearvælgermanchetten for at lette monteringen.

## ■ Udskiftning af navnepladen



Når der skiftes gear samtidig med at bremsen betjenes, bliver skruerne synlige. Fjern skruerne og udskift derefter navnepladen.

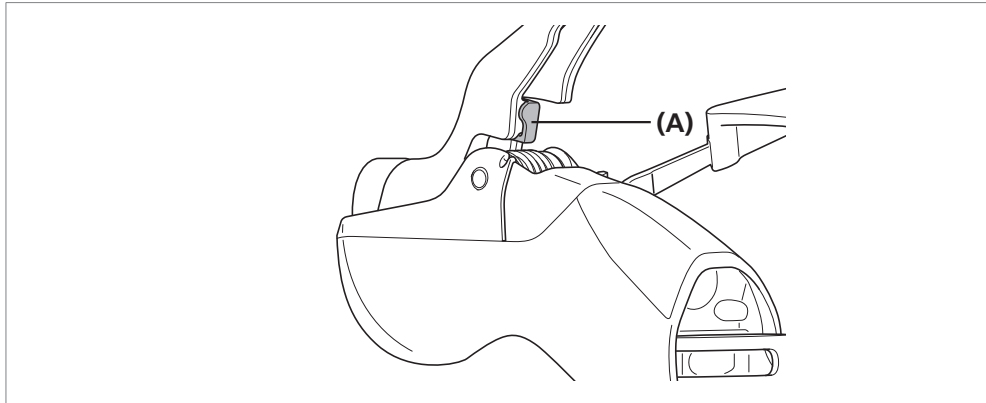
(A) Skruetrækker [#1]

### Tilspændingsmoment

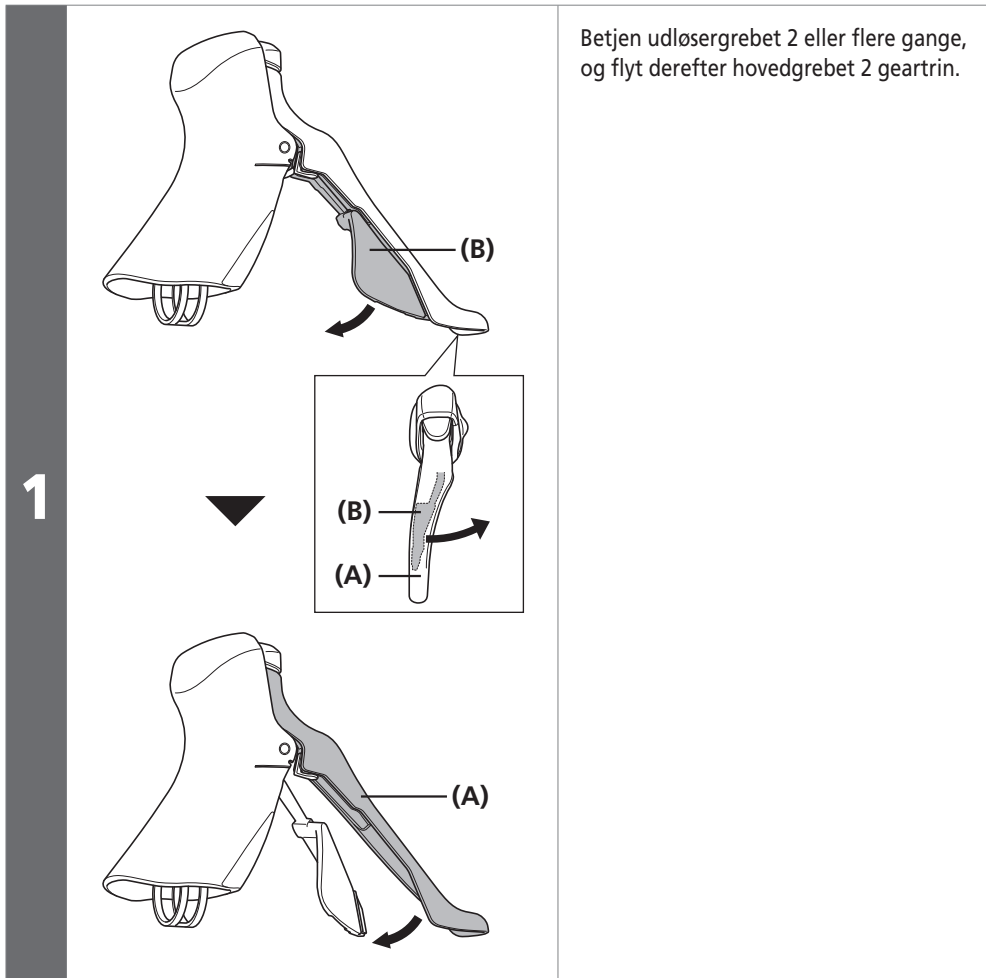


0,15-0,2 Nm

## ■ Udskiftning af hovedgrebstøtten



(A) Hovedgrebstøtte

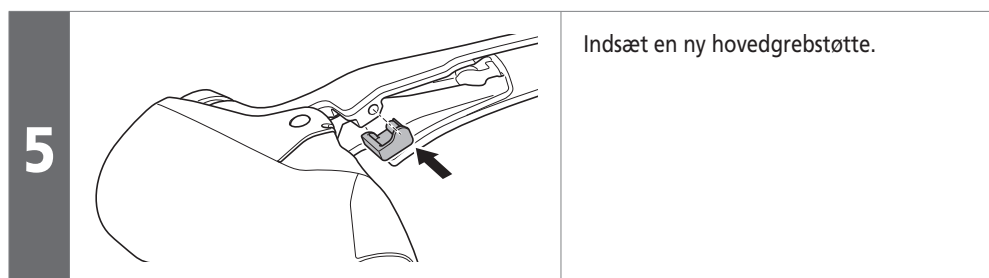
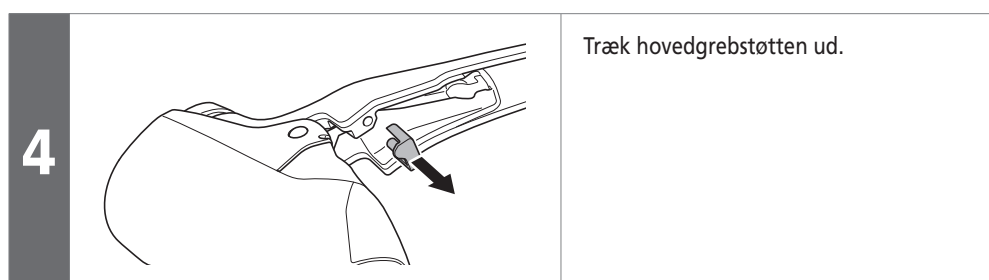
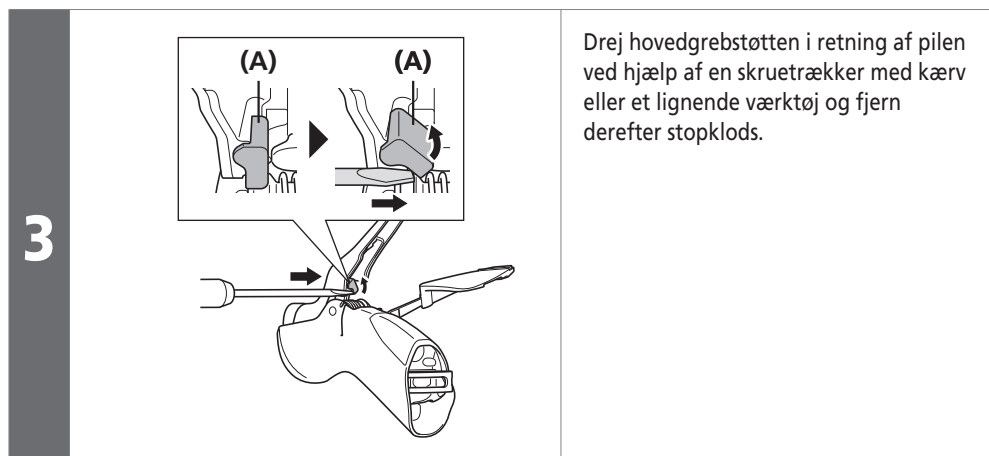
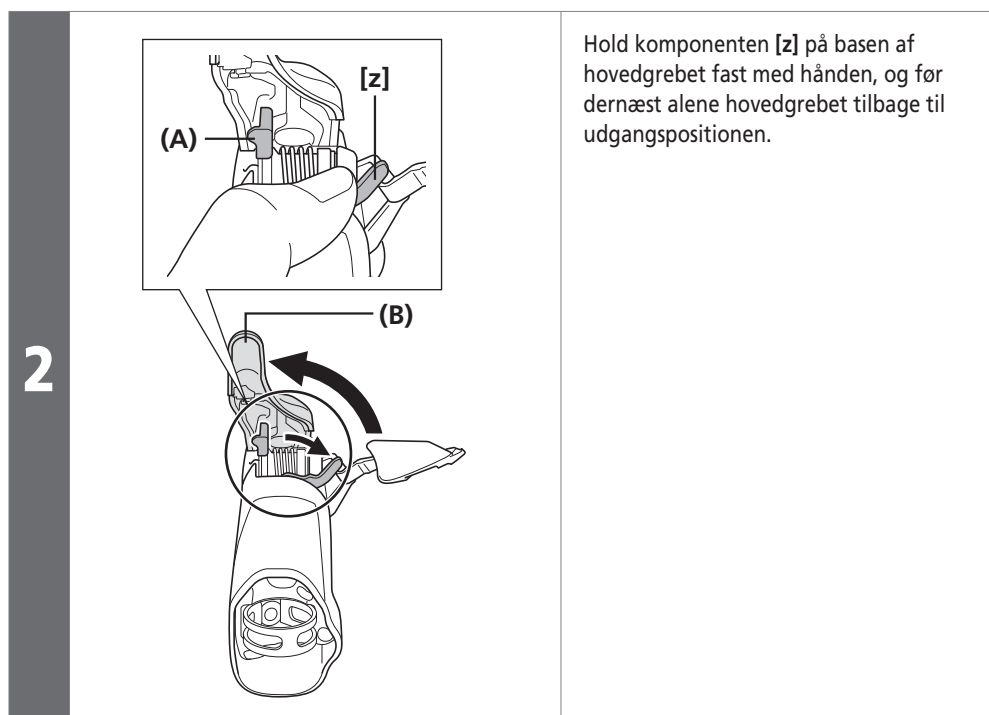


Betjen udløsergrebet 2 eller flere gange, og flyt derefter hovedgrebet 2 geartrin.

(A) Hovedgreb

(B) Udløsergreb

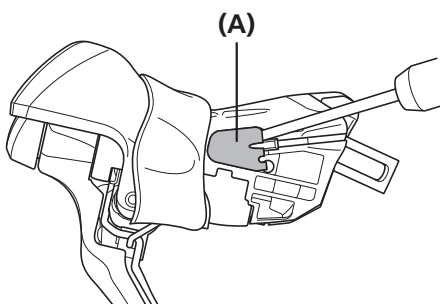




## ■ Udskiftning af SL-kabelfører

**1** Tag grebet af styret, og afmonter gearvælgermanchetten.

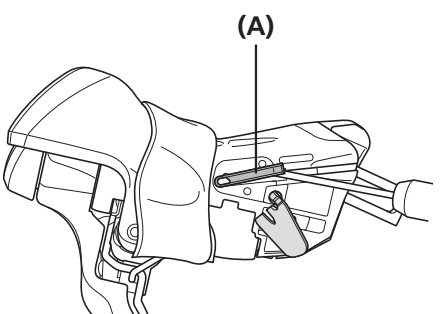
**2**



Fjern kabeldækslet.

**(A)** Kabeldæksel

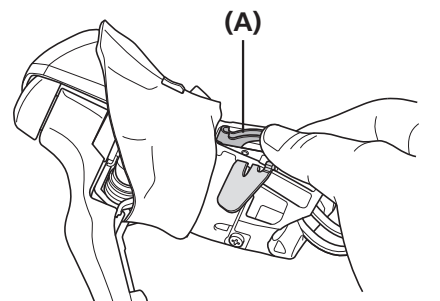
**3**



Brug et spidst værktøj til at vrikke SL-kabelføreren ud.

**(A)** SL-kabelfører

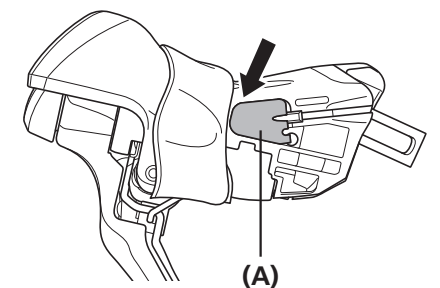
**4**



Skub den nye SL-kabelfører ind med fingrene.

**(A)** SL-kabelfører

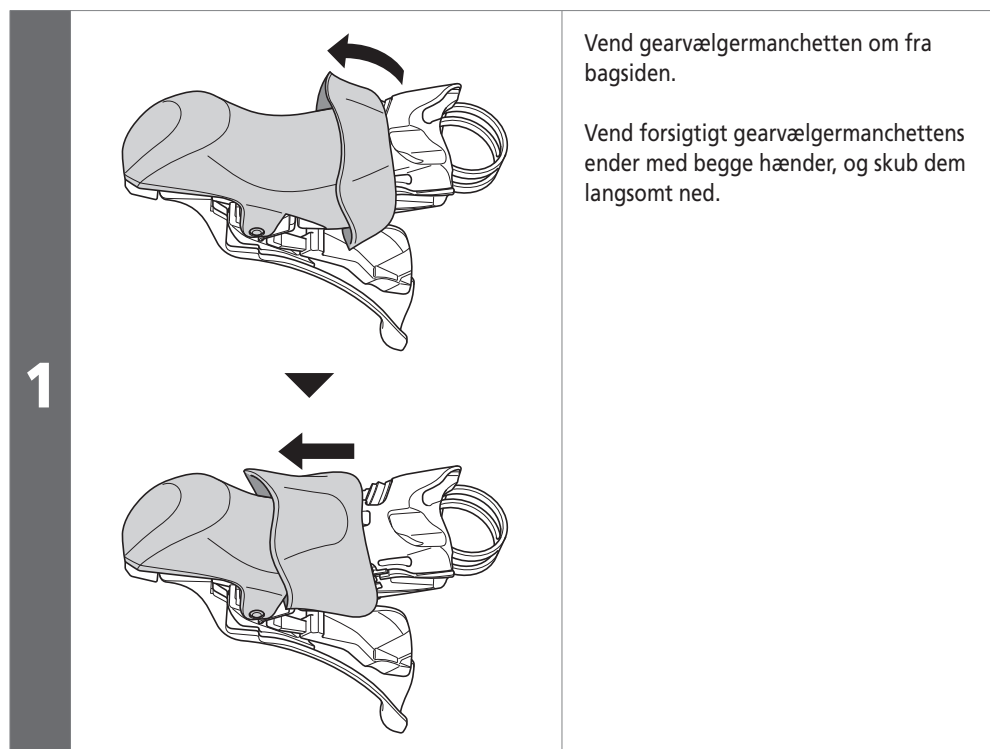
**5**



Monter kabeldækslet.

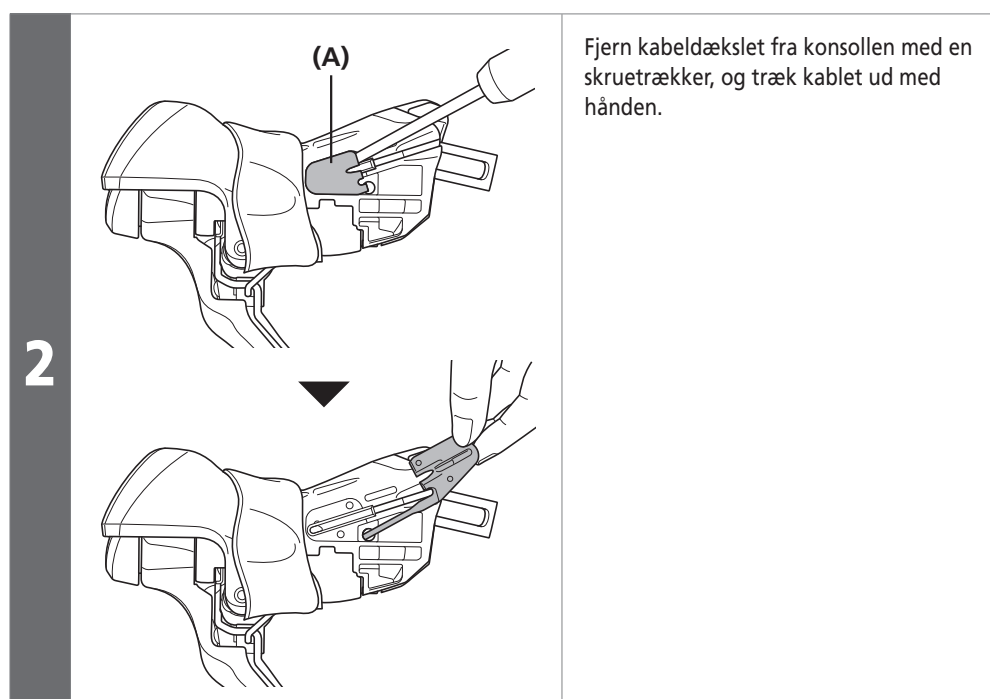
**(A)** Kabeldæksel

## ■ Udskiftning af kabeldæksel



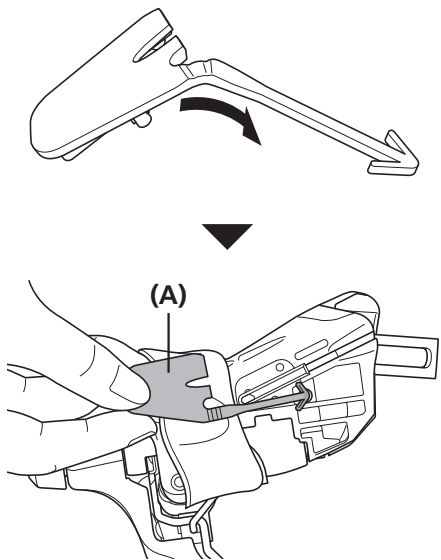
### BEMÆRK

Hvis der trækkes hårdt i gearvælgermanchetten, kan den blive beskadiget på grund af materialets egenskaber.



**(A)** Kabeldæksel

3



Lav en lille fold på det nye kabeldæksel, inden det monteres, og indfør det i hullet i konsollen.

**(A)** Kabeldæksel

▶ Sådan udtrækkes en frakoblet inderside (skiftekel)

## ■ Sådan udtrækkes en frakoblet inderside (skiftekel)

Udfør nedenstående fremgangsmåde, hvis den indre ende er svær at trække ud.

1

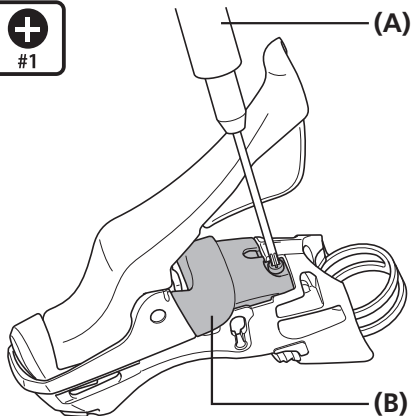
Tag grebet af styret, og afmonter gearvælgermanchetter.



### TEKNISKE TIP

Hvis inderkablet knækker, anbefales det at udskifte kabelføreren samtidig med udskiftning af inderkablet, så gearskiftet fortsat sker frit og uhindret.

2

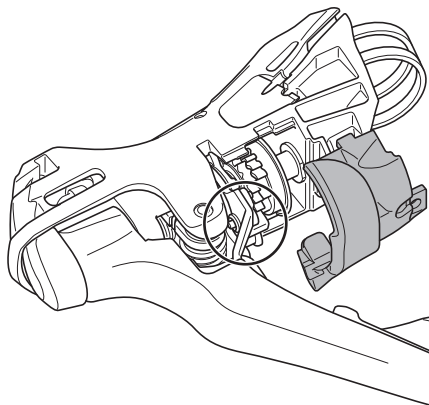


Afmonter skruen i bunden af konsollen og fjern dækslet.

(A) Skruetrækker [#1]

(B) Dæksel

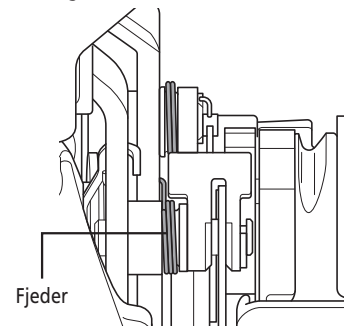
3



Træk den indre ende ud af kabelkrogen på spoleenheden.

### BEMÆRK

Pas på ikke at røre ved fjederen ved et uheld. I modsat fald kan det forårsage funktionssvigt.



4

Monter igen dækslet og spænd skruerne.

### Tilspændingsmoment



0,2-0,25 Nm

