

Forhandlermanual

LANDEVEJ	MTB	Trekking
City Touring/ Comfort Bike	URBAN SPORT	E-BIKE

SKIFTEGREB

XTR

SL-M9100

DEORE XT

SL-M8100

SLX

SL-M7100

Greb til sadelpind

SL-MT800

INDHOLDSFORTEGNELSE

INDHOLDSFORTEGNELSE	2
VIGTIGT	3
SIKKERHEDSMÆSSIGE HENSYN	4
LISTE OVER NØDVENDIGT VÆRKTØJ.....	7
MONTERING/FJERNELSE	8
Montering af skiftegrebet.....	8
• Standardtype	8
• I-SPEC EV	9
Montering af greb til sadelpind.....	12
JUSTERING.....	17
Justering af stopposition for greb (MONO-greb)	17
• SL-M9100.....	18
• SL-M8100/SL-M7100	19
VEDLIGEHOLDELSE	20
Udskiftning af inderwiren	20
• Skiftegreb.....	20
• Skiftegreb (MONO-greb).....	21
• Greb til sadelpind	23
Udskiftning af skiftegrebenheden.....	25
Udskiftning af grebpude (skiftegreb).....	29
• SL-M9100.....	29
• SL-M8100.....	30

VIGTIGT

- Denne forhandlermanual er primært beregnet til brug af fagligt uddannet cykelmekanikere.

Personer uden faglig uddannelse i cykelmontering bør ikke selv forsøge at montere komponenterne ud fra forhandlermanualerne.




Er du i tvivl om nogle af oplysningerne i servicevejledningen, skal du ikke gå videre med monteringen. Kontakt i stedet købsstedet eller en cykelhandler for at få deres assistance.

- Sørg for at gennemlæse alle brugervejledninger til produktet.
- Adskil eller ændr ikke produktet på andre måder, end der er anført i denne forhandlermanual.
- Alle servicevejledninger og tekniske dokumenter kan findes online på <https://si.shimano.com>.
- Brugere, som ikke har nem adgang til internettet, bedes kontakte købsstedet, en SHIMANO distributør eller et af SHIMANO kontorerne angivet ovenfor for at få en trykt kopi af brugervejledningen.
- Sørg venligst for at overholde gældende regler og lovgivning i det land, den stat eller region, hvor du driver forhandlervirksomhed.

Af hensyn til sikkerheden bedes du læse denne forhandlermanual grundigt inden ibrugtagning og følge anvisningerne for korrekt brug.


De følgende anvisninger skal til enhver tid overholdes for at forhindre personskade og skader på udstyr og omgivelser.

Anvisningerne er inddelt efter, hvor alvorlig fare eller skade der kan opstå ved forkert brug af produktet.

 FARE	Hvis anvisningerne ikke overholdes, medfører det død eller alvorlig personskade.
 ADVARSEL	Hvis anvisningerne ikke overholdes, kan det medføre død eller alvorlig personskade.
 OBS	Hvis anvisningerne ikke overholdes, kan det medføre personskade eller fysisk skade på udstyr og omgivelser.

SIKKERHEDSMÆSSIGE HENSYN

ADVARSEL

- Sørg for at følge anvisningerne i manualerne, når du monterer produktet.
Brug kun originale SHIMANO reservedele. Hvis en komponent eller udskiftningsdel ikke er korrekt samlet eller justeret, kan det medføre, at komponenten ikke fungerer og medføre, at rytteren mister kontrollen og styrter.
-  Hav godkendte beskyttelsesbriller på, når du udfører vedligeholdelsesopgaver som udskiftning af komponenter.

BEMÆRK

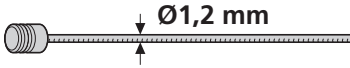

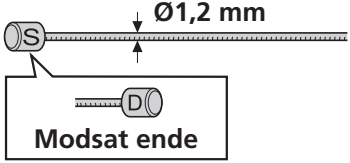
Sørg for, at andre brugere også bliver informeret om følgende:

- Sørg for hele tiden at dreje pedalarmen under gearskiftebetjening.
- Hvis gearskiftebetjeningen ikke sker jævnt, skal du rense gearskifteren og smøre alle bevægelige dele.
- Produktgarantien dækker ikke naturlig slitage og forringelse på grund af normal brug og ælde.

Montering på cyklen samt vedligeholdelse:

- Smør inderwire og inderside af yderkabel med fedt før brug for at sikre, at de glider, som de skal.
- Brug et OT-SP41 kabel og en kabelfører (SM-SP17/SP18) for at få problemfri funktionalitet.
- Der skal anvendes specialfedt til gearkablet. Brug ikke premium smørefedt eller andre former for fedt, da det kan forårsage en forringelse af gearskiftefunktionen.
- Anvend en bremseslange/yderkabel som stadig har overskydende længde, når styret drejes hele vejen til begge sider. Kontroller desuden, at skiftegrebet ikke støder mod cykelstellet, når styret drejes hele vejen til begge sider.
- Hvis gearskiftejustering ikke kan udføres, skal det kontrolleres, at gaffelenderne bagtil flugter, at kablet er smurt, og at yderkablet hverken er for langt eller for kort.

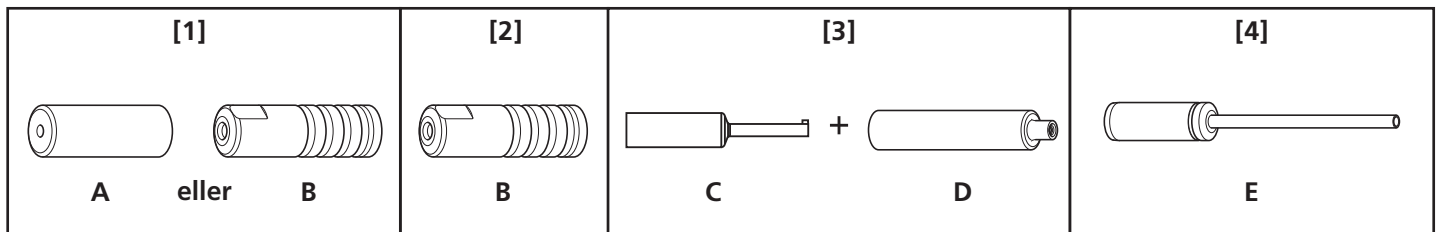
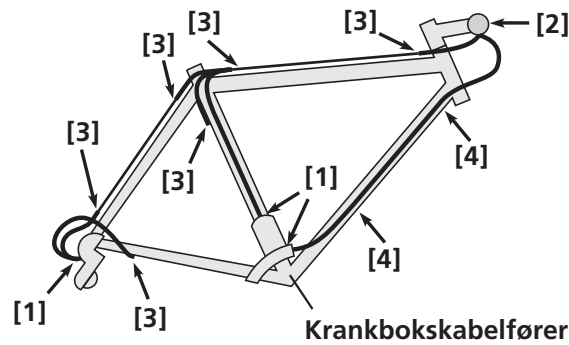
- Liste over anvendte kabler

	Inderwire, der skal anvendes	Anbefalet yderkabel
SL-M9100		SP41 yderkabel 
SL-M8100 SL-M7100 SL-MT800		

* Se liste over anbefalede endestop til yderkabler.

* Der må ikke være fastklæbet støv på inderwiren. Hvis smøremidlet på inderwiren er blevet tørret af, anbefales det at påføre SIS SP41-fedt (Y04180000).

- Skema over anbefalede endestop til yderkabel (SL-M9100/SL-M8100/SL-M7100)












Type endestop til yderkabel		Bemærkninger
A	Forseglingshætte (aluminiumstype)	FD/RD-side Det anbefales, hvis yderkablet bevæger sig meget f.eks på cykler med en ramme med affjedring
B	Forseglingshætte (resin)	Skiftegreb/FD/RD-side
C	Forseglingshætte med hals	Holder til yderkabel på siden af stellet
D	Gummi afskærmning	
E	Yderkablets endestop med lang hals	Anbefalet til cykler med indvendig kabelføring, hvor der ikke er en lige vinkel og/eller inderwiren har kontakt med stellet, hvor den kommer ind i stellet

- Den anbefalede forseglingshætte til yderkabel til SL-MT800 er en forseglingshætte (resin) til både enden ved grebet og enden ved sadelpinden.

Produktet kan se anderledes ud end på billedet, fordi hovedformålet med denne servicevejledning er at forklare procedurerne for brug af produktet.

LISTE OVER NØDVENDIGT VÆRKTØJ

Der er nødvendigt med følgende værktøj til montering/fjernelse, justering og vedligeholdelse.

Værktøj	
	2 mm unbrakonøgle
	2,5 mm unbrakonøgle
	3 mm unbrakonøgle
	4 mm unbrakonøgle
	Stjerneskrueetrækker [#0]
	Stjerneskrueetrækker [#1]
	Stjerneskrueetrækker [#2]
	Skruetrækker med lige kær (bredde 4,5-5,5 mm)
	TL-CT12

MONTERING/FJERNELSE

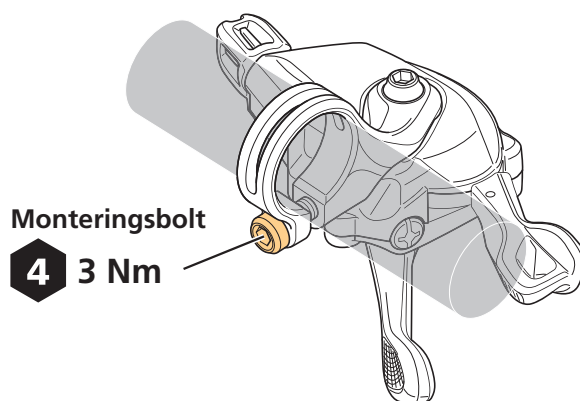
Montering af skiftegrebet

Når der monteres dele på et kulfiberstel/-styr, skal man kontrollere det anbefalede spændingsmoment med producenten af pågældende kulfiberstel/-styr. Det vil forhindre beskadigelse af stel/styr på grund af over-spænding eller utilstrækkelig tilspænding af komponenter.

Standardtype

1. Spænd monteringsbolten.

Anvend et styrhåndtag med en maksimal ydre diameter på Ø32 mm eller mindre (Ø36 mm eller mindre for SL-M7100).



BEMÆRK

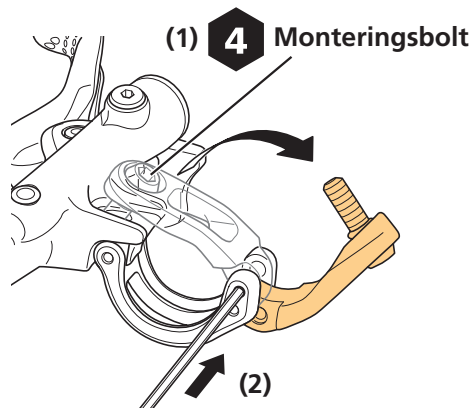
- Monter i en position, hvor bremse- og gearskiftebetjening ikke forhindres.

I-SPEC EV

For information om de bremsegreb som kan monteres, skal man tjekke information om kompatibilitet (<https://productinfo.shimano.com>).

1. Åbn spændebåndet på bremsegrebet.

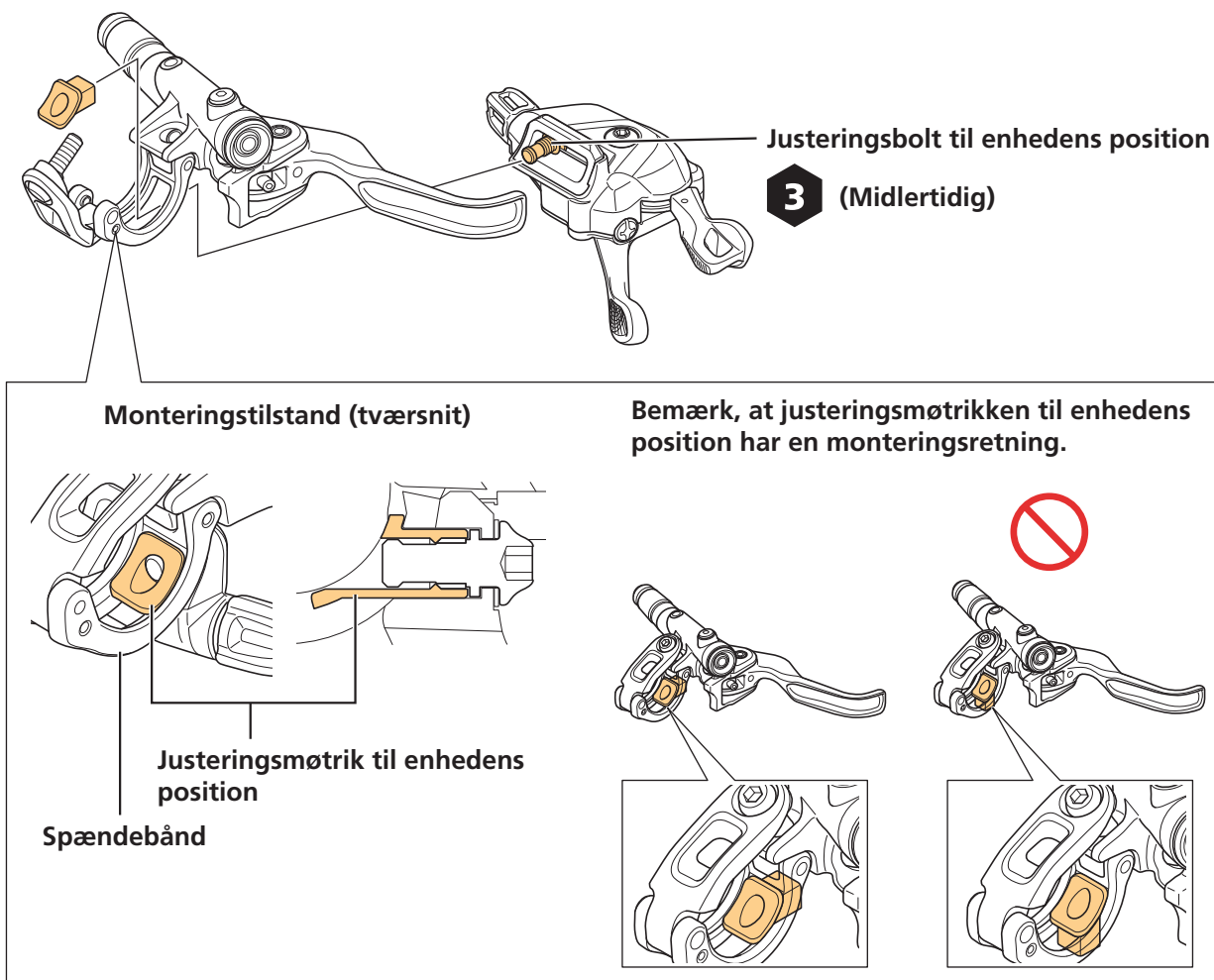
- (1) Løsn monteringsbolten.
- (2) Tryk på det forsænkede område på spændebåndet med et værktøj, f.eks. en 2 mm unbrakonøgle, for åbne sikkerhedslåsen.



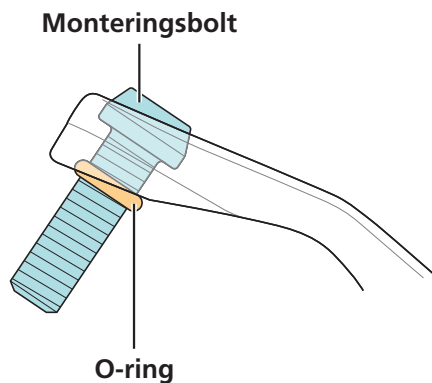
2. Fastgør skiftegrebet midlertidigt på spændebåndet.

Monter det midlertidigt med justeringsbolten som vist på billedet.

Sørg for at montere justeringsmøtrikken til enhedens position til spændebåndet.



3. Skub en O-ring på siden med spændebåndet som vist på billedet.

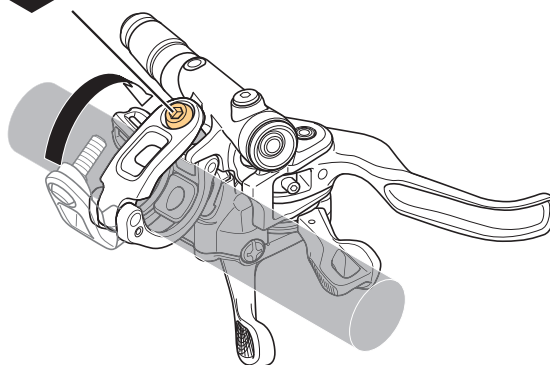


4. Fastgør bremsegrebet til styret.

Fastgør grebet med monteringsbolten.

Monteringsbolt

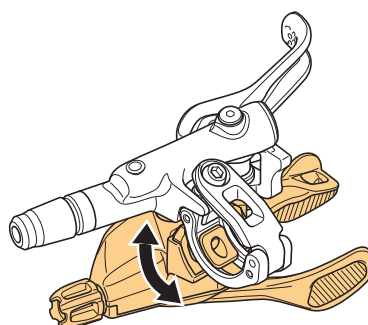
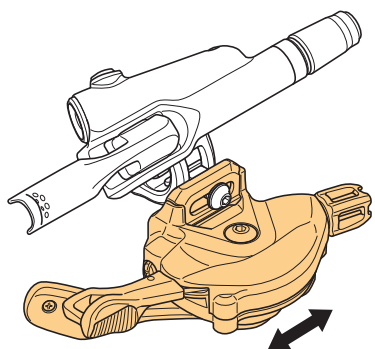
4 4-6 Nm



5. Juster positionen af skiftegrebet.

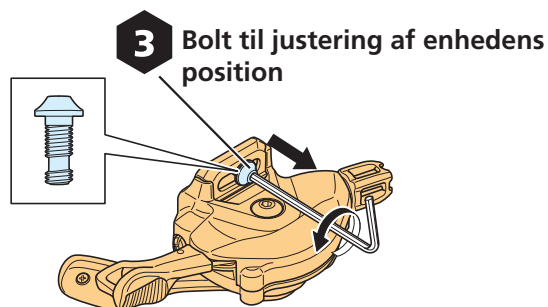
Juster skiftegrebet ved at skubbe det lodret eller vandret.

Hvis det er svært at skubbe skiftegrebet, skal du løsne justeringsbolten til enhedens position.

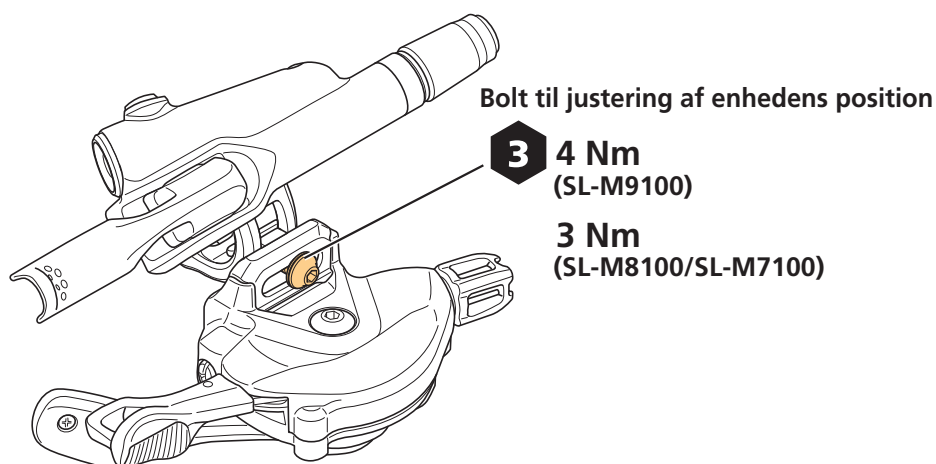


TEKNISKE TIP

- For at fjerne det skal du løsne justeringsbolten til enhedens position, mens hoveddelen af skiftegrebet trækkes væk fra bremsegrebet. Da gevindet på justeringsbolten til enhedspositionen er skåret over midt på for at forhindre, at den løsner sig, er det nødvendigt at trække hoveddelen af skiftegrebet væk fra bremsegrebet.



6. Stram justeringsbolten til enhedens position.

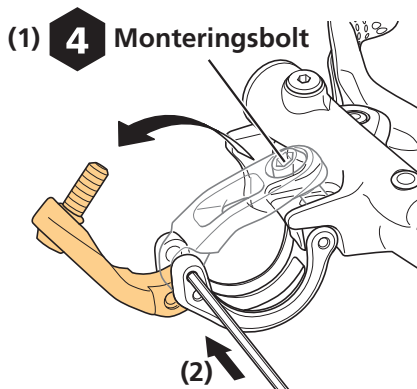


Montering af greb til sadelpind

For information om de bremsegreb som kan monteres, skal man tjekke information om kompatibilitet (<https://productinfo.shimano.com>).

1. Åbn spændebåndet på bremsegrebet.

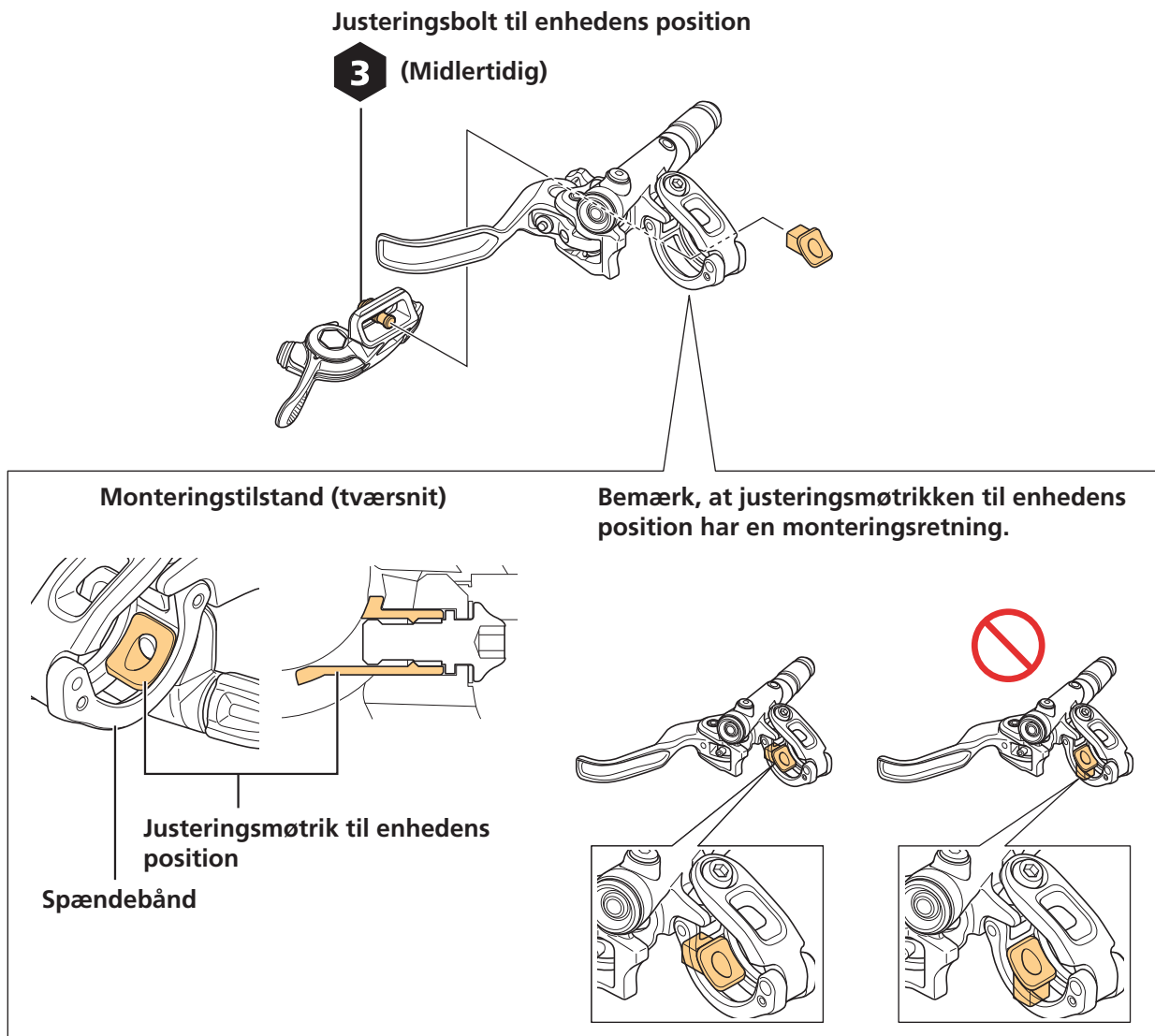
- (1) Løsn monteringsbolten.
- (2) Tryk på det forsænkede område på spændebåndet med et værktøj, f.eks. en 2 mm unbrakonøgle, for åbne sikkerhedslåsen.



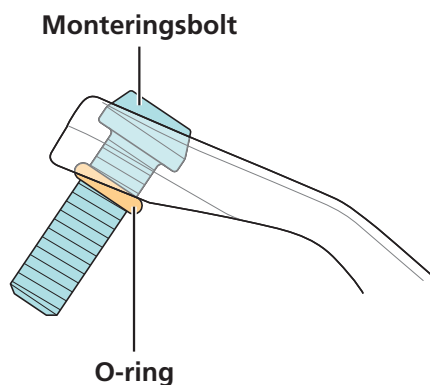
2. Påsæt grebet midlertidigt til sadelpinden på spændebåndet.

Monter det midlertidigt med justeringsbolten som vist på billedet.

Sørg for at montere justeringsmøtrikken til enhedens position til spændebåndet.



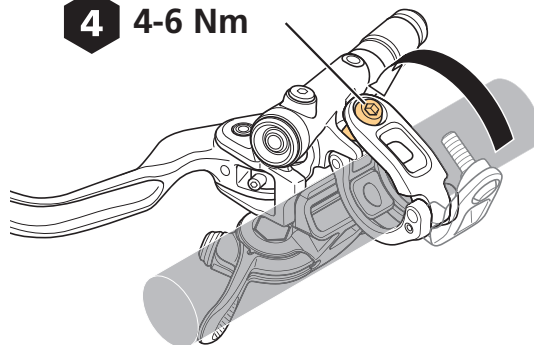
3. Skub en O-ring på siden med spændebåndet som vist på billedet.



4. Fastgør bremsegrebet til styret.

Monteringsbolt

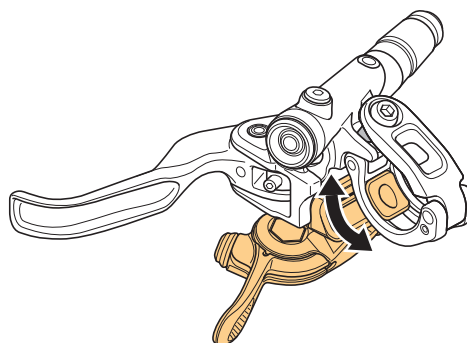
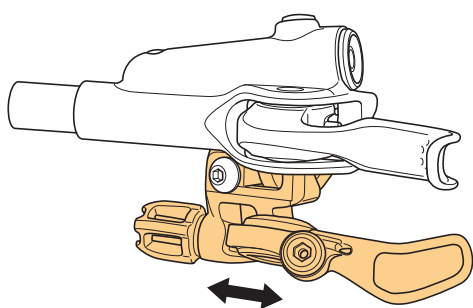
4 4-6 Nm



5. Juster positionen af grebet til sadelpind.

Juster grebet til sadelpinden ved at skubbe det lodret eller vandret.

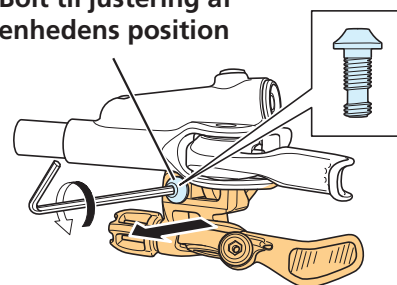
Hvis det er svært at skubbe grebet til sadelpinden, skal du løsne justeringsbolten til enhedens position.



TEKNISKE TIP

- For at fjerne det skal du løsne justeringsbolten til enhedens position, mens hoveddelen af grebet til sadelpinden trækkes væk fra bremsegrebet. Da gevindet på justeringsbolten til enhedspositionen er skåret over midt på for at forhindre, at den løsner sig, er det nødvendigt at trække hoveddelen af grebet til sadelpinden væk fra bremsegrebet.

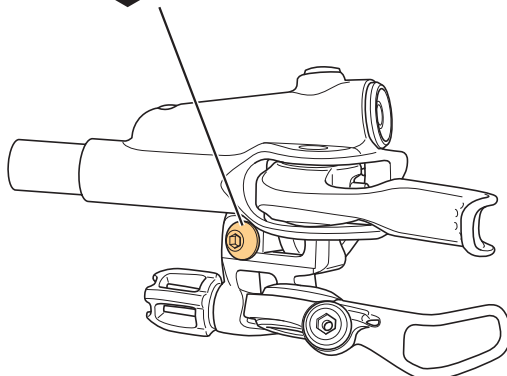
3 Bolt til justering af enhedens position



6. Stram justeringsbolten til enhedens position.

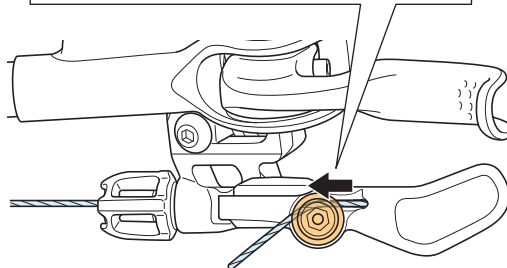
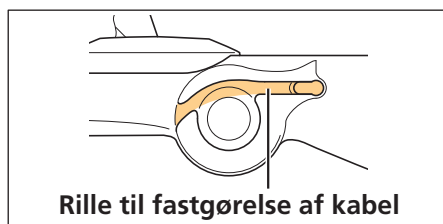
Bolt til justering af enhedens position

3 4 Nm



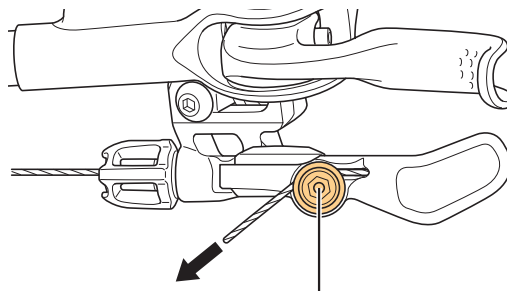
7. Indstil inderwiren.

Før inderwire gennem langs rillen til fastgørelse af kabel oven på kablets spændebolt.



8. Spænd kablets spændebolt.

Mens der trækkes i inderwiren, skal du spænde kablets spændebolt.

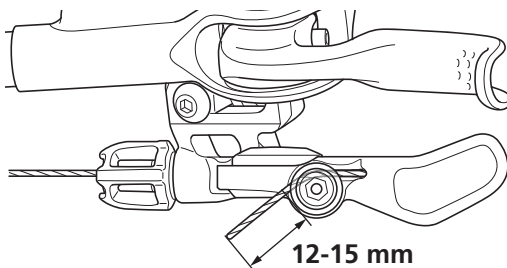


Bolt til fastgørelse af kabel

4 6-7 Nm

9. Klip inderwiren, så der kun stikker 12-15 mm ud.

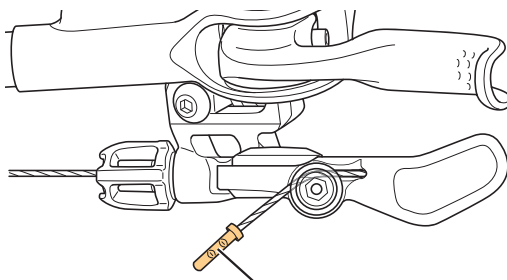
Anvend TL-CT12 til at klippe inderwiren.



12-15 mm

10. Monter endestop til inderkabel.

Brug TL-CT12 til at holde endestop til inderkabel på plads.



Endestop til inderkabel

JUSTERING

Justering af stopposition for greb (MONO-greb)

Stoppositionen for grebet kan justeres. Efter grebbetjening, holdes grebet i den justerede position. Hvis grebet betjenes igen, vender grebet tilbage til sin startposition.

⚠ OBS

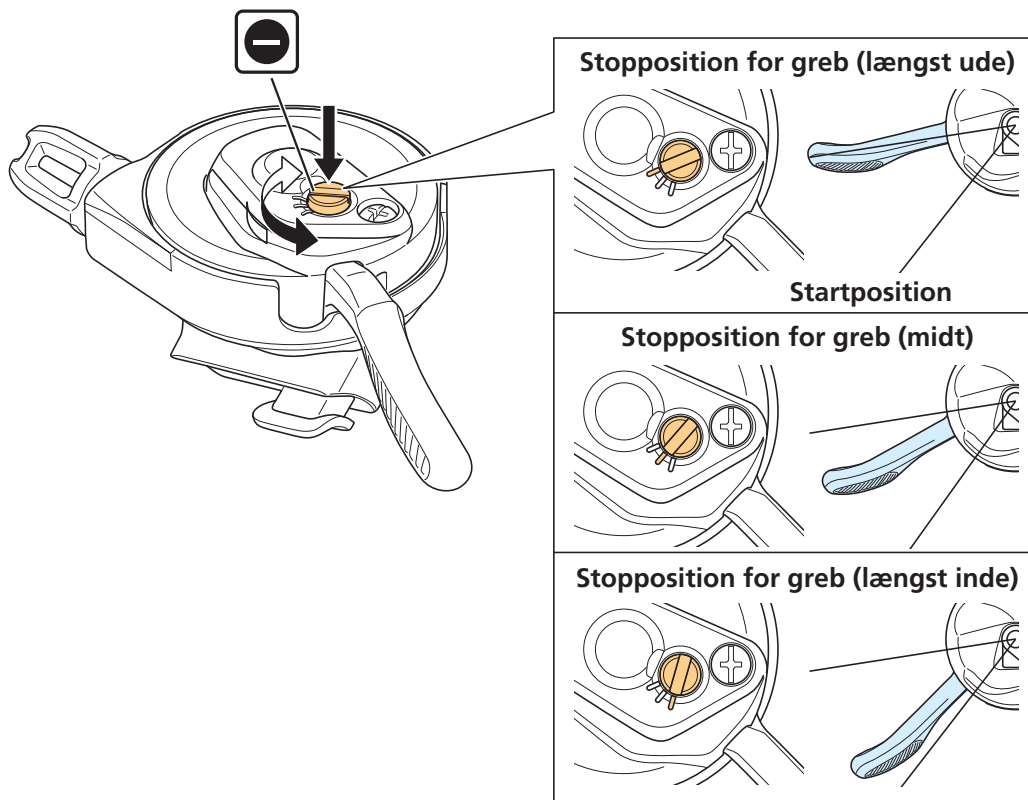
- Justering af stoppositionen for grebet må kun foretages, efter grebet er vendt tilbage til sin startposition. Hvis justeringsmekanismen flyttes under grebbetjening, kan grebet blive beskadiget.

SL-M9100

1. Drej justeringsmekanismen med en skruetrækker med lige kær, mens du presser den ind.

Drej den med en skruetrækker med lige kær (bredde 4,5-5,5 mm).

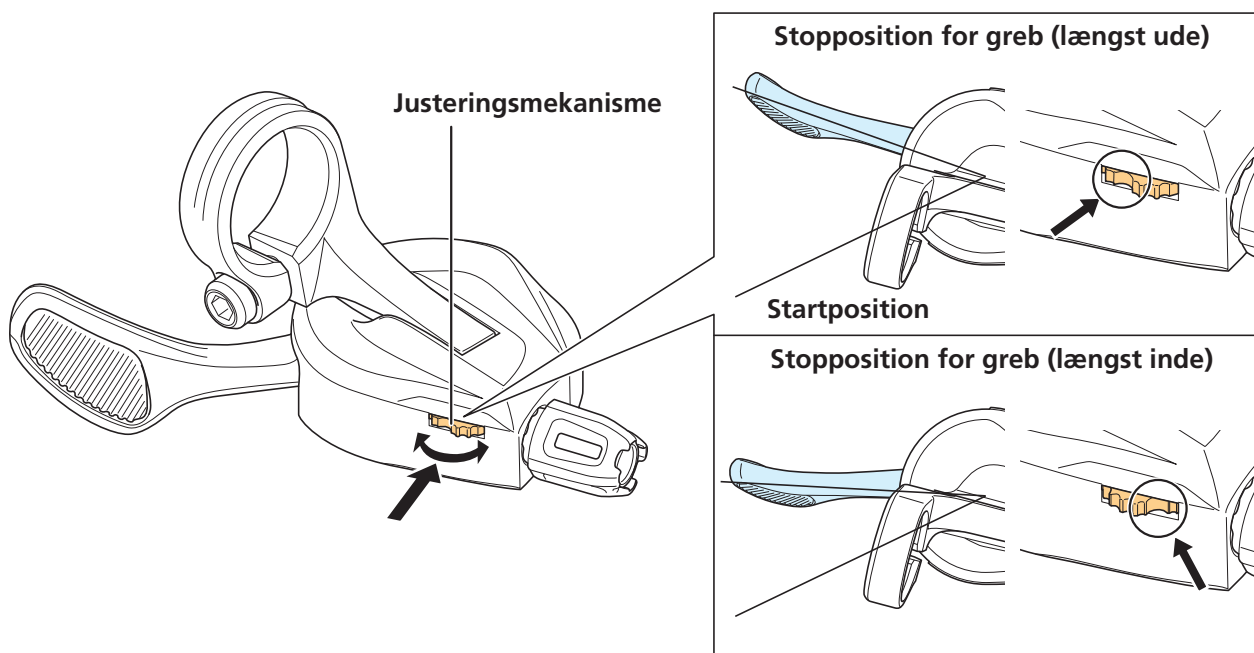
Efter justering skal du tjekke om justeringsmekanismen, som var presset ind, er vendt tilbage til sin oprindelige højde.



SL-M8100/SL-M7100

1. Drej justeringskruen, mens du presser den mod bremse-/skiftegrebenheden.

Grebets stopposition ændrer sig afhængig af positionen af det nedsænkede område på justeringsmekanismen.



VEDLIGEHOELSE

Udskiftning af inderwiren

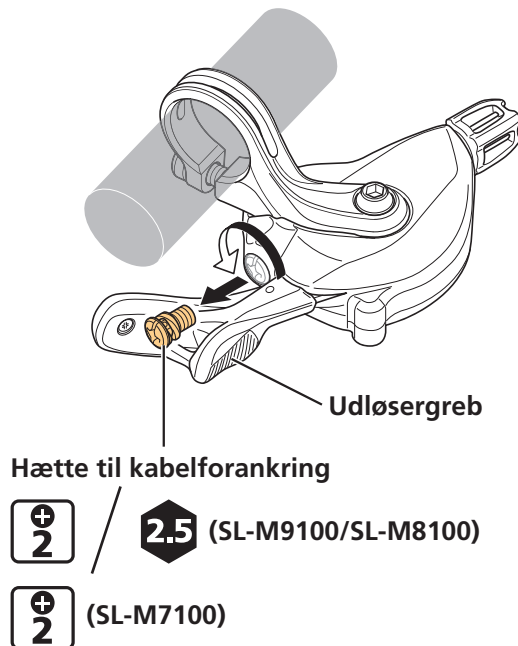
Inden der startes på udskiftninger, skal spændebolte (møtrikker) til kabler løsnes på forskifter, bagskifter og sadelpind.

Skiftegreb

1. Indstil skiftegrebet til startpositionen.

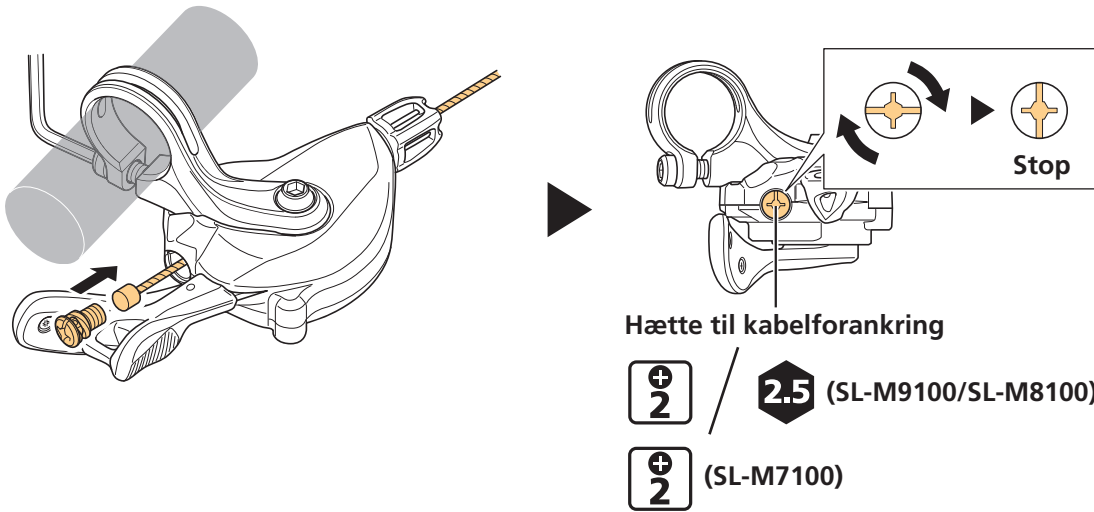
Betjen udløsergrebet 11 eller flere gange for et med 12-gear eller 10 eller flere gange for et med 11-gear.

2. Fjern hættten til kabelforankring.



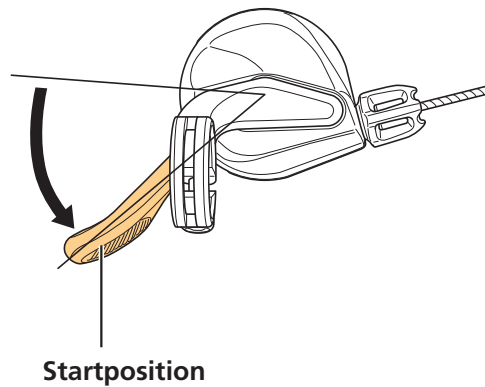
3. Udskift inderwiren og monter en hætte til kabelforankring.

Drej og stop hættens kabelforankring i den position, der er vist på billedet. Hvis du tvunger den rundt, kan det beskadige skruegevindet på hættens kabelforankring.

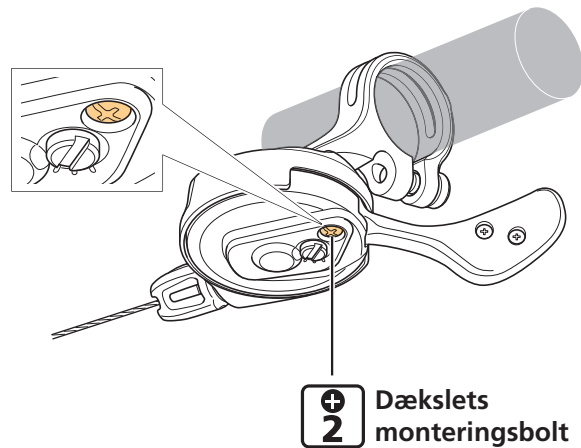


Skiftegreb (MONO-greb)

1. Indstil grebet til startpositionen.

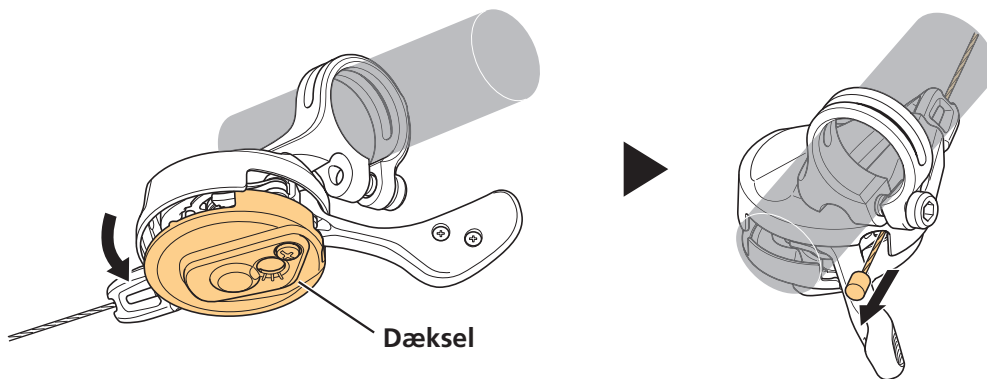


2. Løsn dækslets monteringsbolt.



3. Flyt dækslet til side, og fjern inderwiren.

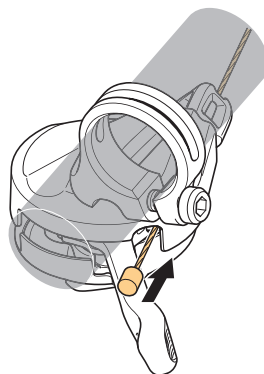
Dækslet kan ikke komme helt af. Fjern inderwiren fra mellemrummet ved at fjerne dækslet.



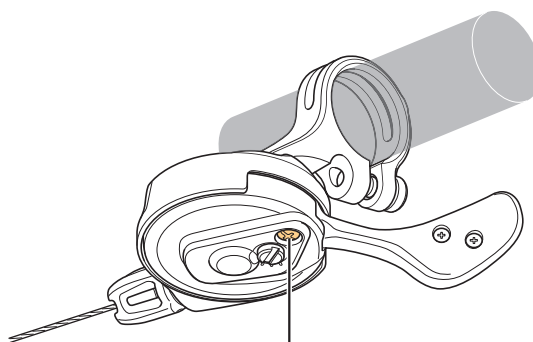
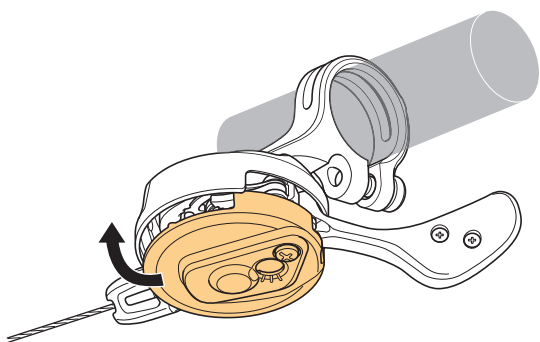
BEMÆRK

- Hvis du trækker for kraftigt i dækslet, kan faldforhindringstappen blive beskadiget.

4. Monter inderwiren.



5. Monter dækslet i omvendt rækkefølge.



Dækslets monteringsbolt

2 0,3 Nm

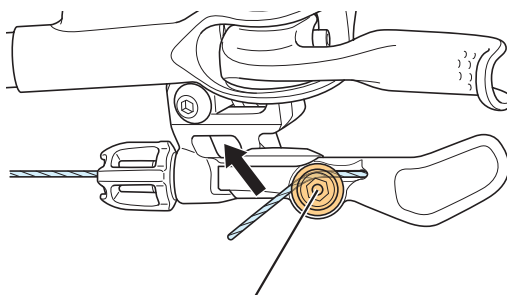
* SL-M7100 har en selvskærende skrue designet til samling i plastik. Brug ikke andre skruer.

Greb til sadelpind

1. Adskil endestop til inderkabel.

Klip inderwiren med TL-CT12.

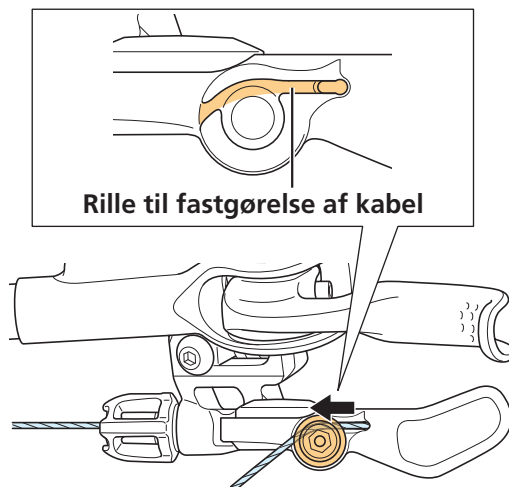
2. Løsn boltene til fastgørelse af kablet og fjern inderwiren.



4 Bolt til fastgørelse af kabel

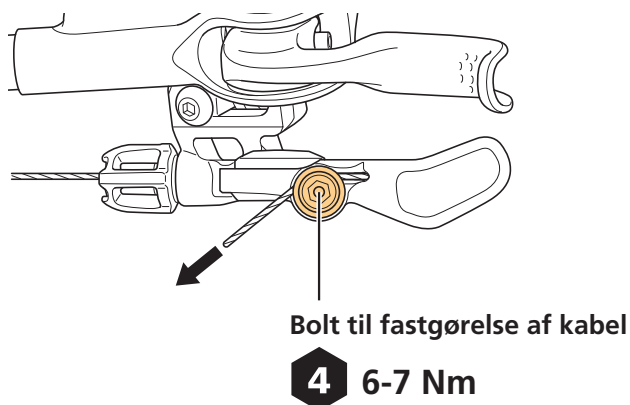
3. Indstil inderwiren.

Før inderwire gennem langs rillen til fastgørelse af kabel oven på kablets spændebolt.



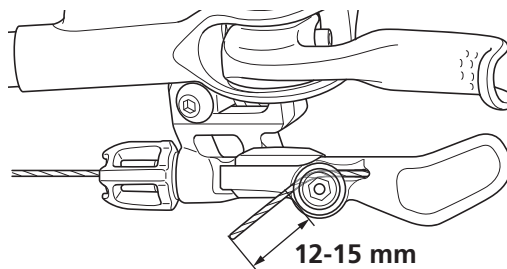
4. Spænd kablets spændebolt.

Mens der trækkes i inderwiren, skal du spænde kablets spændebolt.



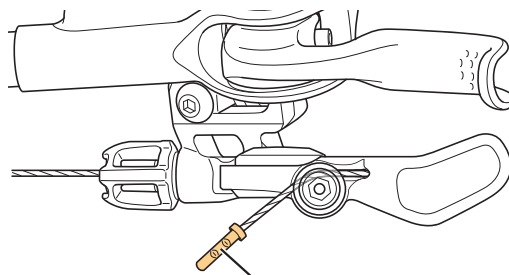
5. Klip inderwiren, så der kun stikker 12-15 mm ud.

Anvend TL-CT12 til at klippe inderwiren.



6. Monter endestop til inderkabel.

Brug TL-CT12 til at holde endestop til inderkabel på plads.



Endestop til inderkabel

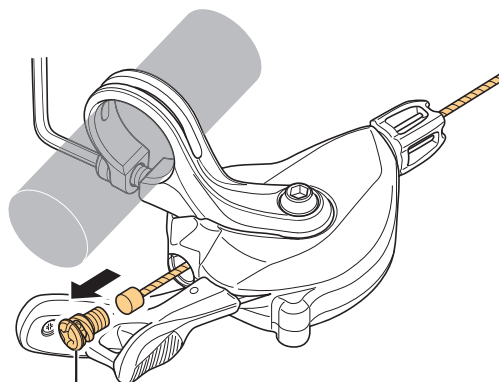
Udskiftning af skiftegrebenheden

Adskillelse og samling bør kun udføres, når skiftegrebenheden skal udskiftes.

* MONO-grebenheden kan ikke udskiftes.

1. Fjern inderwiren.

Følg samme instruktioner som i proceduren til udskiftning.



Hætte til kabelforankring



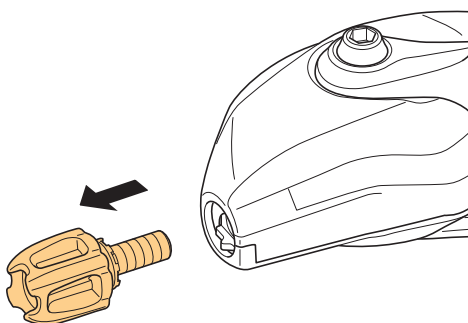
(SL-M9100/SL-M8100)



(SL-M7100)

2. Fjern justeringskruen til wiren.

Løsn fingerjusteringskruen til kabel med hånden og tag den af.



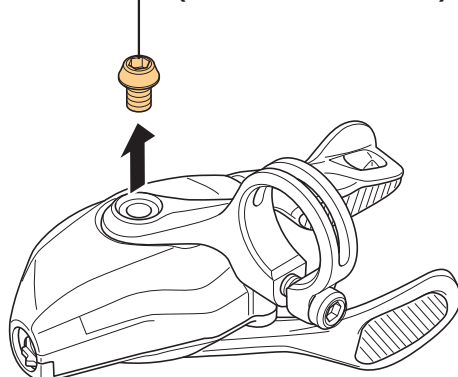
3. Fjern enhedens fastgørelsesbolt.

Standardtype

Spændebolt til enhed

4 2,5 Nm (Under fastspænding)
(SL-M9100)

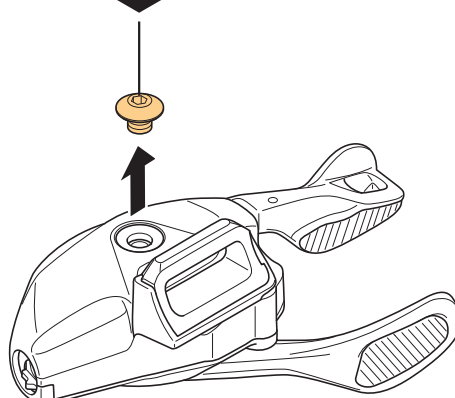
3 2,5 Nm (Under fastspænding)
(SL-M8100/SL-M7100)



I-SPEC EV

Spændebolt til enhed

3 2,5 Nm (Under fastspænding)



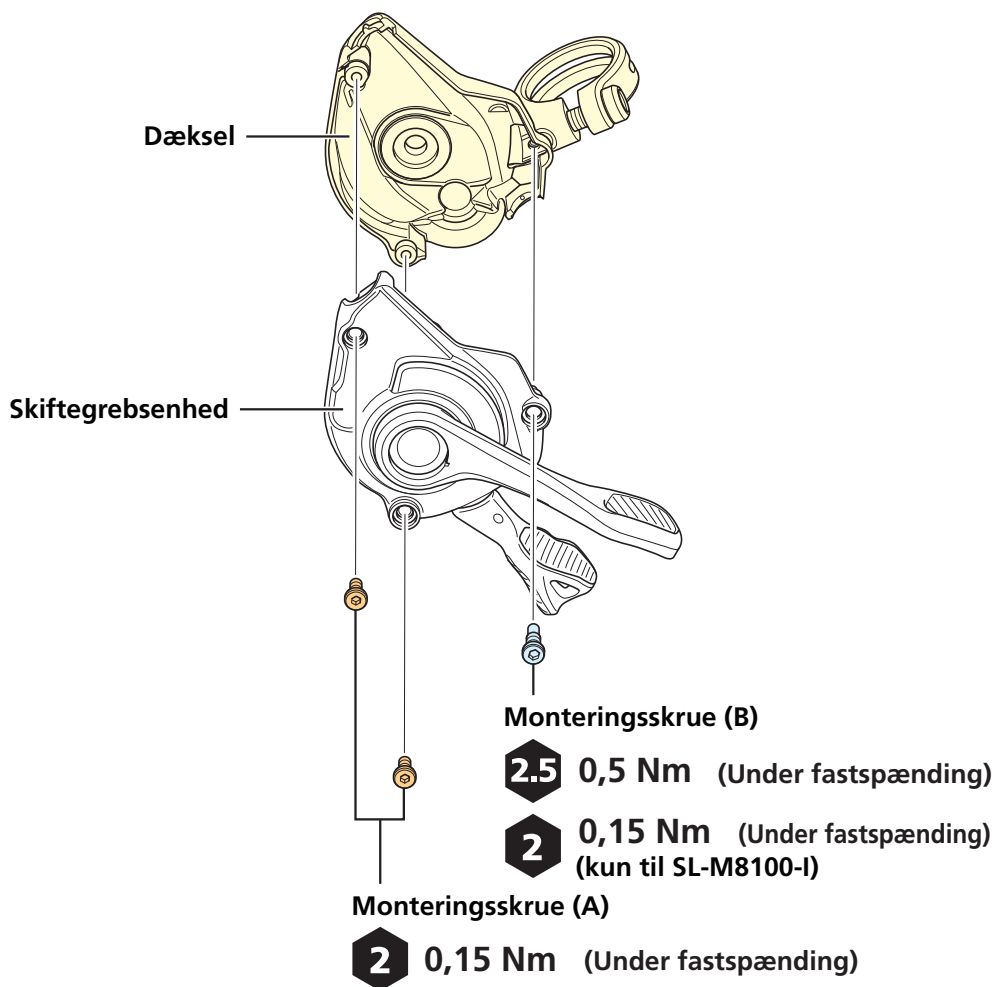
4. Fjern skiftegrebeneheden.

(1) Fjern de tre monteringskrueer.

(2) Fjern dækslet.

* Udfør monteringen af skiftegrebeneheden i omvendt rækkefølge af proceduren til at fjerne den.

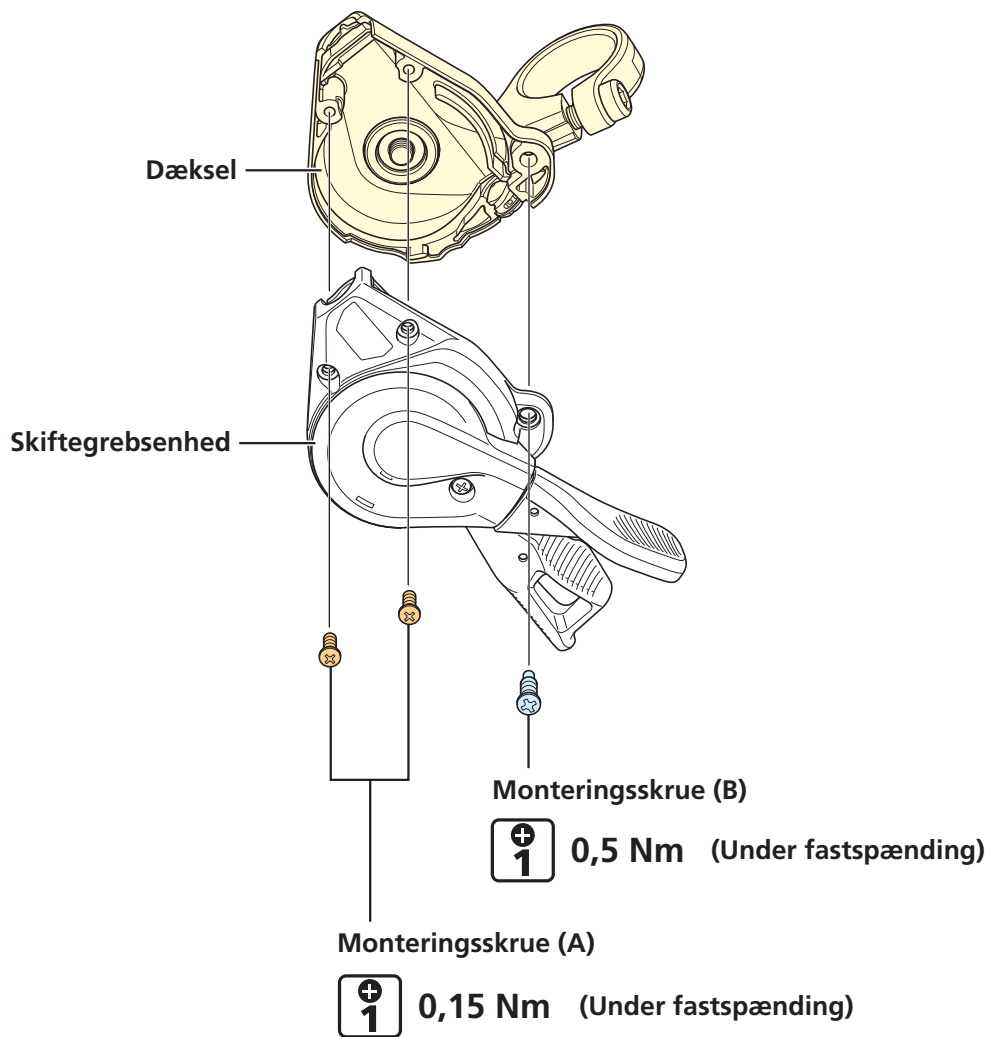
SL-M9100/SL-M8100



BEMÆRK

- Kun med SL-M8100-I bliver en monteringskrue (B) en selvskærende skrue.

SL-M7100



Udskiftning af grebpude (skiftegreb)

Der er ingen grebpude til SL-M7100.

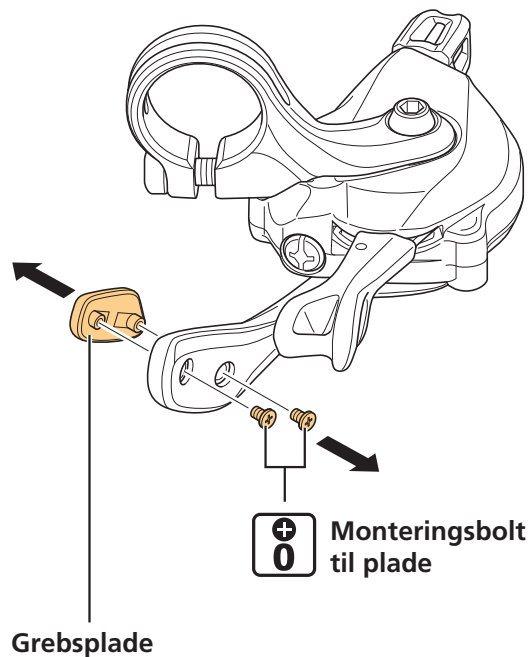
BEMÆRK

- Sørg for, at anvende en skruetrækker i den angivne størrelse, når pudens monteringsbolte monteres eller fjernes. Hvis der bruges en skruetrækker i en anden størrelse end den angivne, kan pudens monteringsbolte blive beskadigede.

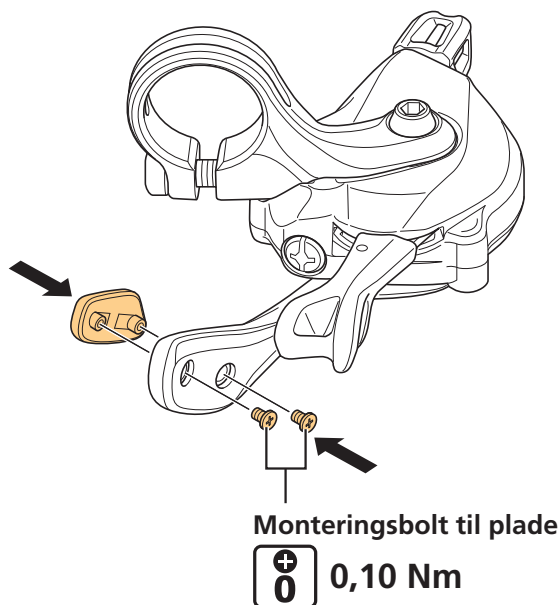
SL-M9100

1. Fjern pladens monteringsbolte.

Fjern pudens to monteringsbolte.



2. Udskift grebpuden og stram så pudens monteringsbolte.



SL-M8100

1. Fjern grebpuden.

Brug en 2 mm unbrakonøgle til at presse i de tre huller på indersiden af grebet for at skubbe grebpuden ud.

2. Monter en ny grebpude.

Indsæt fremspringene (tre steder) på grebet i hullerne på grebet.

Efter de er sat ind, skal du tjekke, at de sidder godt fast.

