

Forhandlermanual

LANDEVEJ	MTB	Trekking
City Touring/ Comfort Bike	URBAN SPORT	E-BIKE

SHIMANO STEPS

Dele til cykelcomputer og kontaktmodul

SC-EM800

SC-E8000

SC-E7000

SC-E6100

SC-E5000

SC-E5003

EW-EN100

SW-EM800-L

SW-E8000-L

SW-E7000

SW-E6010

SW-E6000

INDHOLDSFORTEGNELSE

INDHOLDSFORTEGNELSE	2
VIGTIGT	4
SIKKERHEDSMÆSSIGE HENSYN	5
LISTE OVER NØDVENDIGT VÆRKTØJ.....	10
MONTERING/FJERNELSE	11
Elledninger.....	11
• Understøttede produkter	11
• Adapter	12
• Tilslutning / fjernelse af elledningen.....	12
Montering af cykelcomputer/samleboks (A)	17
• Spændebåndstype / cykelcomputer med integreret type kontaktmodul.....	17
• Cykelcomputer monteret på konsol.....	19
• Samleboks (A)	23
Montering af kontaktmodul	25
• Kontaktmodul til MTB	25
• Kontaktmodul med 2 kontakter / 3 kontakter	28
Føring af ledninger omkring cockpit (spændebåndstype-cykelcomputer)	31
• Eksempel: Føring af elledning	32
Føring af ledninger omkring cockpit (cykelcomputer med integreret type kontaktmodul)	36
• Eksempel: Føring af elledning	37
Føring af ledninger omkring cockpit (cykelcomputer monteret på konsol)	37
• Eksempel: Føring af elledning	38
Kabelmetode omkring cockpit (samleboks (A)).....	42
• Eksempel: Føring af elledning	42
TILSLUTNING OG KOMMUNIKATION MED ENHEDER.....	45
Tilslutning med alle SHIMANO STEPS-komponenter	45
• Spændebåndstype-cykelcomputer	46

• Cykelcomputer med integreret type kontaktmodul	46
• Cykelcomputer monteret på konsol.....	47
• Samleboks (A)	48
Tilslutning af enkelt komponent	49
Sikkerhedskopiering af elmotorindstilling.....	49
Alarm om vedligeholdelse.....	49
VEDLIGEHOLDELSE	50
Udskiftning af spændebåndet	50
Gearskiftejustering med den elektronisk gearskifteenhed	
[Adjust]	51
• Notationsmetode for handlinger ift. betjening	51
• Tjek indstillingen	52
• Justering når indstillingsværdien er [0]	53
• Justering når indstillingsværdien ikke er [0]	56
Gearskiftejustering ved brug af samleboks (A)	57
Indstillinger for klokkeslæt	60
FEJLFINDING	61




VIGTIGT

- Denne forhandlermanual er primært beregnet til brug af faglærte cykelmekanikere. Personer uden faglig uddannelse i cykelmontering bør ikke selv forsøge at montere komponenterne ud fra forhandlermanualerne. Er du i tvivl om nogle af oplysningerne i servicevejledningen, skal du ikke gå videre med monteringen. Kontakt i stedet købsstedet eller en distributør for at få deres assistance.
- Sørg for at gennemlæse alle servicevejledninger, som fulgte med produktet.
- Du må ikke adskille eller ændre produktet på andre måder, end der er anført i denne forhandlermanual.
- Alle manualer og tekniske dokumenter kan findes online på <https://si.shimano.com>.
- Brugere, som ikke har nem adgang til internettet, bedes kontakte købsstedet, en SHIMANO distributør eller et af SHIMANO kontorerne angivet ovenfor for at få en trykt kopi af brugervejledningen.
- Sørg venligst for at overholde gældende regler og lovgivning i det land, den stat eller region, hvor du driver forhandlervirksomhed.
- Bluetooth® ordmærket og logoerne er registrerede varemærker tilhørende Bluetooth SIG, Inc., og al anvendelse af disse mærker af SHIMANO INC. sker på licens. Andre varemærker og varenavne tilhører deres respektive ejere.

Af hensyn til sikkerheden bedes du læse denne forhandlermanual grundigt inden ibrugtagning og følge anvisningerne for korrekt brug.


De følgende anvisninger skal til enhver tid overholdes for at forhindre personskade og skader på udstyr og omgivelser.

Anvisningerne er inddelt efter, hvor alvorlig fare eller skade der kan opstå ved forkert brug af produktet.

 FARE	Hvis anvisningerne ikke overholdes, medfører det død eller alvorlig personskade.
 ADVARSEL	Hvis anvisningerne ikke overholdes, kan det medføre død eller alvorlig personskade.
 OBS	Hvis anvisningerne ikke overholdes, kan det medføre personskade eller fysisk skade på udstyr og omgivelser.

SIKKERHEDSMÆSSIGE HENSYN

ADVARSEL

- **Sørg for at følge instruktionerne i servicevejledningerne, når produktet installeres.**
Det anbefales, at der kun bruges originale SHIMANO-reservedele. Hvis der er bolte eller møtrikker, som har løsnet sig, eller er beskadigede, kan cyklen pludselig vælte, og der kan ske alvorlig personskade.
Derudover hvis justeringerne ikke udføres korrekt, kan der opstå problemer, som gør, at cyklen pludselig kan vælte, hvilket kan forårsage alvorlig personskade.
-  Hav godkendte beskyttelsesbriller på, når du udfører vedligeholdelsesopgaver som udskiftning af komponenter.
- For at få information om produkter, der ikke er beskrevet i denne servicevejledning, skal du se servicevejledningerne til hvert produkt.

Sørg for, at andre brugere også bliver informeret om følgende:

- Brug ikke for meget opmærksomhed på displayet på cykelcomputeren under kørslen. Ellers kan du falde af cyklen.
- Kontroller, at lygterne fungerer, inden du kører.
- Undgå at adskille eller ændre på produktet. Afmontering kan medføre skader.
- Efterlad ikke cykelcomputeren i omgivelser med ekstremt høje temperaturer, for eksempel en lukket bil på en varm dag, eller nær et varmeapparat. Hvis der er et indbygget batteri, kan det medføre en eksplosion i det indbyggede batteri, eller lækage af antændelig væske fra det.
- Udsæt ikke cykelcomputeren for meget lavt tryk. Hvis der er et indbygget batteri, kan det medføre en eksplosion i det indbyggede batteri, eller lækage af antændelig væske fra det. Det er ikke noget problem at benytte luttransport til transport af dette produkt.

■ **Ved montering på cyklen samt vedligeholdelse:**

- Sørg for at fjerne batteri og ladekabel, inden du fører kabler eller fastgør dele til cyklen. Gøres det ikke, kan det medføre elektrisk stød.

■ **Forholdsregler ved bortskaffelse**

- Følg de føderale, statslige og lokale miljøregler, når en cykelcomputer bortskaffes, da den indeholder et batteri. Bortskaffelse af dette produkt på åben ild eller i en varm ovn, eller ved mekanisk at knuse det eller skære i det, kan medføre en eksplosion i det indbyggede batteri.

⚠ OBS**Sørg for, at andre brugere også bliver informeret om følgende:**

- Overhold anvisningerne i cyklens servicevejledning for at opnå en sikker kørsel.
- Brug produktet under supervision af en person, som er ansvarlig for sikkerheden og følger instruktionerne. Lad ikke personer (inklusive børn) med reducerede fysiske, følelsesmæssige eller mentale evner, eller uden erfaring eller viden bruge produktet.
- Lad ikke børn lege i nærheden af dette produkt.
- Kontakt købsstedet, hvis der opstår fejlfunktioner eller problemer.
- Du må aldrig ændre på systemet. Gøres det, kan der opstå systemfejl.

BEMÆRK**Sørg for, at andre brugere også bliver informeret om følgende:**

- Sørg for at sætte blindstik i alle ubrugte E-TUBE tilslutninger.
- Kontakt købsstedet angående montering og justering af produktet.
- Komponenterne er designede til at være vandtæt under kørsel i vådt føre, de bør dog ikke forsætligt lægges i vand.
- Rengør ikke cyklen med højtryksvask. Hvis der kommer vand ind i komponenterne, kan det medføre driftsproblemer eller rust.
- Komponenterne skal håndteres med forsigtighed og må ikke udsættes for kraftige stødpåvirkninger.
- Vend ikke cyklen på hovedet. Der er risiko for, at cykelcomputer og kontaktmodul beskadiges.
- Selvom cyklen fungerer som en normal cykel, når batteriet er fjernet, vil lygten ikke tænde, da den er tilsluttet til det elektroniske system. Vær opmærksom på, at brug af cyklen i denne tilstand i Tyskland betragtes som en overtrædelse af færdselsloven.
- Noget af den vigtige information i denne forhandlermanual, findes også på produktetiketterne.
- Kontakt købsstedet, hvis du har spørgsmål om metoder til installation og vedligeholdelse.
- Kontakt købsstedet vedrørende opdatering af komponent-software. De mest opdaterede informationer findes på SHIMANOs websted. Se flere oplysninger under afsnittet "TILSLUTNING OG KOMMUNIKATION MED ENHEDER".

- Produktgarantien dækker ikke naturlig slitage og forringelse på grund af normal brug og ælde.

■ Tilslutning af og kommunikation med pc

Brug af pc-forbindelsesenhed for at forbinde en pc til din cykel (system eller komponent) gør, at du kan bruge E-TUBE PROJECT til at foretage forskellige opgaver, som individuel tilpasning af enkelte komponenter eller hele systemet, eller opdatering af firmware.

- Pc-forbindelsesenhed: SM-PCE1 / SM-PCE02
- E-TUBE PROJECT: pc-program
- Firmware: software i hver komponent

■ Tilslutning og kommunikation med smartphones eller tablets (kun understøttede modeller)

Hvis du tilslutter din cykel (system eller komponent) over Bluetooth®LE til en smartphone eller tablet, kan du bruge smartphone/tablet-versionen af E-TUBE PROJECT til at foretage forskellige opgaver, som at tilpasse enkelte komponenter, eller opdatering af firmware.

- E-TUBE PROJECT: app til smartphones/tablets
- Firmware: software i hver komponent

Produktet kan se anderledes ud end på billedet, fordi hovedformålet med denne servicevejledning er at forklare procedurerne for brug af produktet.

Oversigt over hæfte

■ Brugervejledning

Brugervejledninger til SHIMANO STEPS er delt op i flere hæfter, som beskrevet nedenfor. Se seneste brugervejledninger findes på vores hjemmeside (<https://si.shimano.com>).

Navn	Beskrivelse
Brugervejledning til SHIMANO STEPS	<p>Dette er den grundlæggende servicevejledning til SHIMANO STEPS-serien. Den har følgende indhold.</p> <ul style="list-style-type: none"> • Hurtigguide til SHIMANO STEPS • Grundlæggende betjening under kørsel • Sådan betjener du elcykler, som har fladt styr, som cykler af typen city, trekking eller MTB • Generel fejlfinding
Brugervejledning til SHIMANO STEPS til cykler med racerstyr (separat hæfte)	<p>Dette hæfte beskriver, hvordan man betjener elcykler med racerstyr og som kontrolleres med dobbeltkontrolgreb. Dette bør læses sammen med brugervejledningen til SHIMANO STEPS.</p>
Brugervejledning til SHIMANO STEPS-specialbatteri og dele (separat hæfte)	<p>Den har følgende indhold.</p> <ul style="list-style-type: none"> • Sådan oplades og håndteres SHIMANO STEPS-specialbatteriet • Sådan fastgøres og fjernes til SHIMANO STEPS-specialbatteriet til cyklen • Sådan bruges den fjernbetjente tænd/sluk-knap til systemet og den fjernbetjente ladetilslutning • Sådan læses batteriets LED-lamper under opladning og ved fejl, og sådan håndteres fejl
Brugervejledning til SHIMANO STEPS-cykelcomputer	<p>Den har følgende indhold.</p> <ul style="list-style-type: none"> • Metode til konfigurationsindstillinger via knapper på hoveddel og kontaktmodul • Metode for trådløs kommunikation • Problemer og fejl/advarsler og løsninger
Brugervejledning til kontaktmodul	<p>Dette er brugervejledningen til kontakt til trædeassistance og gearkontakt. Den beskriver funktioner for kontaktmodul.</p>

■ Forhandlermanual







Forhandlermanualer til SHIMANO STEPS er delt op i flere hæfter, som beskrevet nedenfor.

Se seneste brugervejledninger findes på vores hjemmeside (<https://si.shimano.com>).

Navn	Beskrivelse
Forhandlermanual til SHIMANO STEPS	<p>Dette er den grundlæggende servicevejledning til SHIMANO STEPS-serien.</p> <ul style="list-style-type: none"> • Overordnet ledningsdiagram • Overordnet rækkefølge af handlinger ved montering af SHIMANO STEPS-komponenter på en elcykel • Montering/fjernelse og vedligeholdelse af elmotor • Montering/fjernelse af hastighedsføler
Forhandlermanual til SHIMANO STEPS til cykler med racerstyr (separat hæfte)	<p>Det indeholder specielt følgende information i forhold til elcykler, som bruger racerstyr, og kontrolleres med et dobbeltkontrolgreb. Dette bør læses sammen med forhandlermanualen til SHIMANO STEPS.</p> <ul style="list-style-type: none"> • Overordnet ledningsdiagram • Forholdsregler, som skal følges ved montering af elmotor
Forhandlermanual til SHIMANO STEPS-specialbatteri og dele (separat hæfte)	<p>Den har følgende indhold.</p> <ul style="list-style-type: none"> • Sådan monteres batteribeslaget • Sådan monteres den fjernbetjente tænd/sluk-knap til systemet og den fjernbetjente ladetilslutning
Forhandlermanual til dele til SHIMANO STEPS-cykelcomputer og kontaktmodul (denne servicevejledning)	<p>Den har følgende indhold.</p> <ul style="list-style-type: none"> • Montering og vedligeholdelse af SHIMANO STEPS-special-cykelcomputer, special-samleboks (A) og kontaktmodul • Sådan tilsluttes til PC-versionen af E-TUBE PROJECT
Forhandlermanual til SHIMANO STEPS-kædefanger	<p>Denne manual beskriver montering og vedligeholdelse af SHIMANO STEPS-special-kædefanger.</p>

LISTE OVER NØDVENDIGT VÆRKTØJ

Der er nødvendigt med følgende værktøj til montering/fjernelse, justering og vedligeholdelse.

Værktøj	
	TL-EW02
	TL-EW300
	Stjerneskruestrækker [#2]
	2 mm unbrakonøgle
	2,5 mm unbrakonøgle
	3 mm unbrakonøgle

MONTERING/FJERNELSE

Elledninger

Der er to typer af elledninger: EW-SD300 og EW-SD50. Den understøttede elledning afhænger af modellen. Se først specifikationer for komponenter på SHIMANOs produkthjemmeside (<https://productinfo.shimano.com/>).

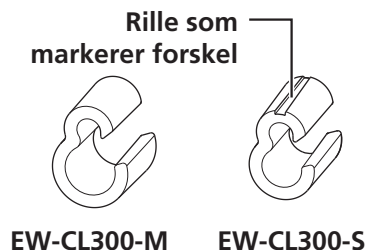
Understøttede produkter

Følgende produkter understøtter hver type af elledning.

Produkt navn	Tiltænkt formål	EW-SD300-type	EW-SD50-type
SHIMANO originalværktøj	Tilslutning / fjernelse af elledningen	TL-EW300	TL-EW02
Blindstik	Blokering af tomme porte	Y7HE30000	Y6VE15000
Ledningsklips	Til at binde ledning og bremseyderkabel / bremseslange sammen med	EW-CL300-S (til gearyderkabel) EW-CL300-M (til bremseyderkabel og bremseslange)	Y70H98040
Ledningsdæksel	Støtter / beskytter elledningen (udvendig kabelføring)	EW-CC300	SM-EWC2
Muffer	Montering på indsætningshullet til ledningen på et stel, som understøtter indvendig kabelføring	EW-GM300-S EW-GM300-M	SM-GM01 SM-GM02
Ledningsbånd	Støtter elledningen (fladt styr og udvendig kabelføring)	EW-CB300-S EW-CB300-M EW-CB300-L	SM-EWE1
Samleboks (A) (til D12)	Samling af kabler omkring cockpittet. Har også funktioner til ændring af metode for gearskift osv.	-	EW-RS910 SM-EW90-A SM-EW90-B
Samleboks (B)	Fordeling / samling af kabler inde i og uden på stellet	EW-JC304 EW-JC302	SM-JC41 SM-JC40 EW-JC200 EW-JC130
Adapter	Se "Adapter."	EW-AD305	EW-AD305

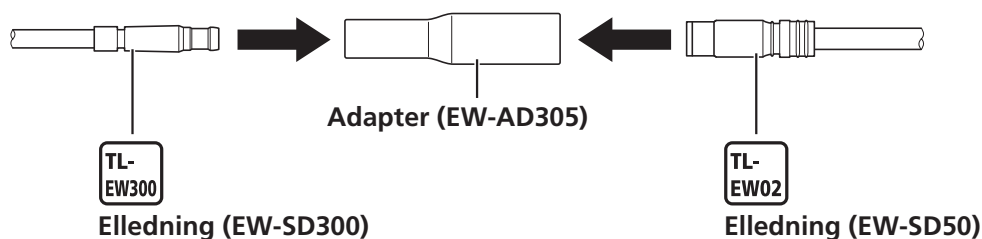
BEMÆRK

- SHIMANO originalværktøjet brugt til montering/fjernelse af tilbehør brugt til kabelføring kan være forskellig for EW-SD300 og EW-SD50. Sørg for at bruge et kompatibelt produkt.
- EW-CL300-S er markeret med en rille for, at man kan kende den fra EW-CL300-M.



Adapter

Der er nødvendigt med en adapter (EW-AD305) for at tilslutte EW-SD50 til en komponent med en E-TUBE tilslutning til EW-SD300.



Tilslutning / fjernelse af elledningen

Sørg for altid at bruge SHIMANO originalværktøj til at fjerne og indsætte elledninger.

BEMÆRK

- Ved tilslutning og fjernelse af elledningerne må stikket ikke bøjes. Ellers kan der opstå dårlig forbindelse.

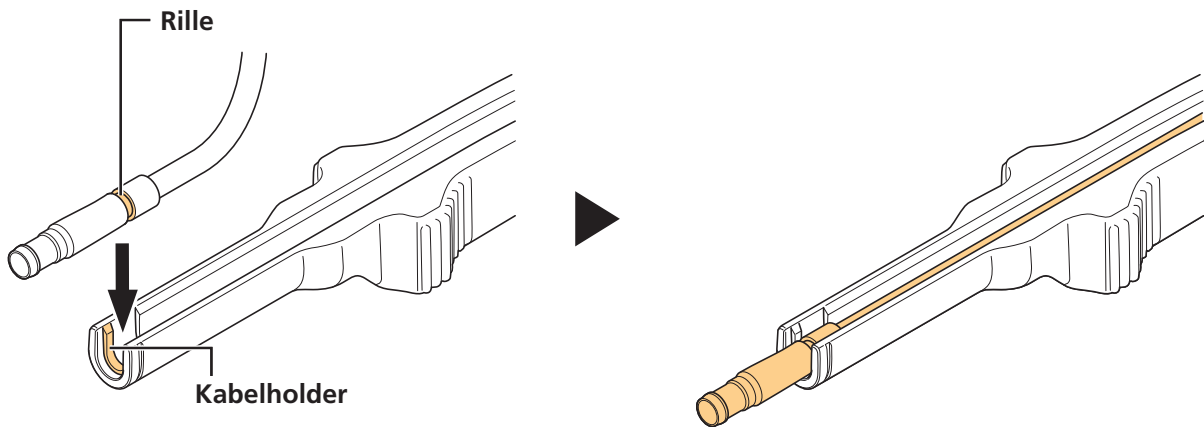
► Tilslutning af elledningen (EW-SD300)

Tilslut elledningen til E-TUBE tilslutningen.

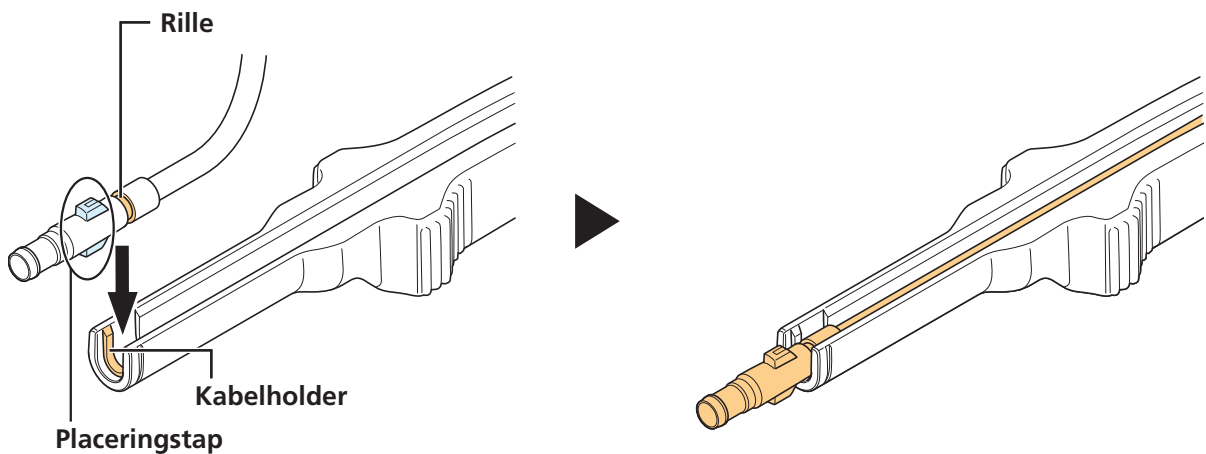
1. Sæt stikket på elledningen til TL-EW300.

Hvis der er en placeringstap på stikket på elledningen, skal du tjekke formen på den E-TUBE tilslutning, du prøver at tilslutte til, og placere det efter placeringstappen.

Uden placeringstap på stik

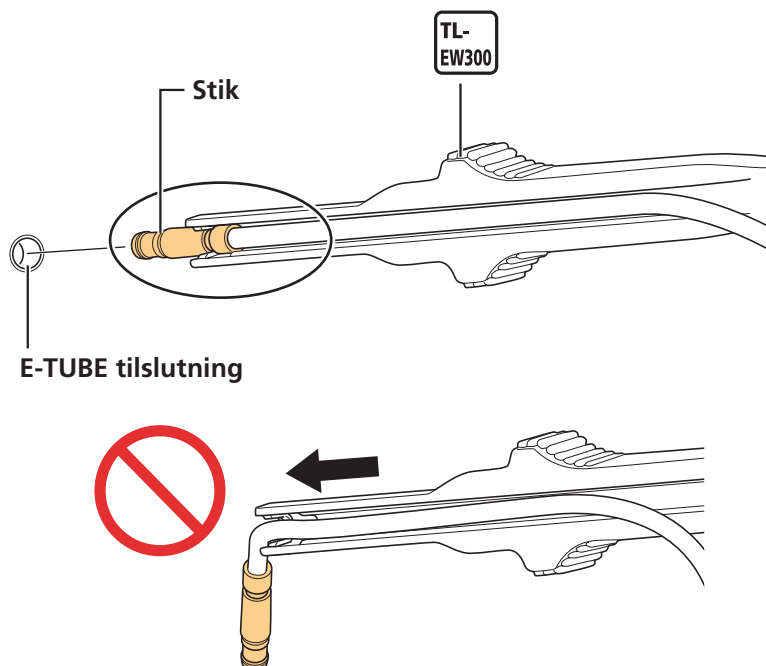


Med placeringstap på stik



2. Sæt stikket på elledningen ind i E-TUBE tilslutningen.

Skub det lige ind, indtil det mærkes, at det klikker på plads.



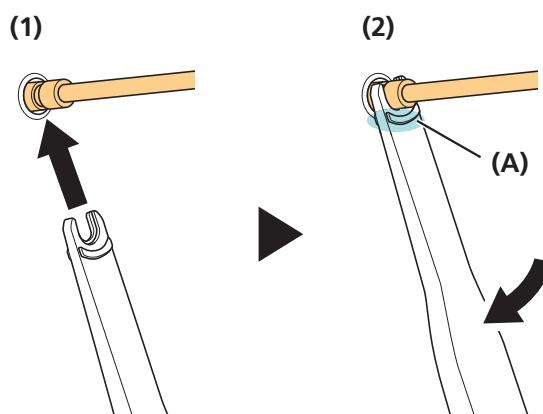
► Sådan tages elledningen (EW-SD300) ud

1. Tag elledningen ud.

(1) Indsæt TL-EW300 ind i rillen på stikdelen af elledningen.

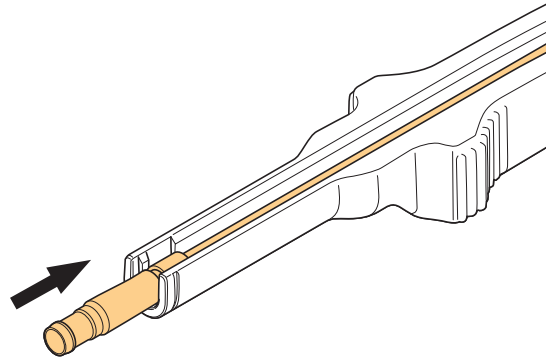
(2) Fjern elledningen fra E-TUBE tilslutningen.

* Gør som vist på billedet, brug del (A) på TL-EW300 som en vægtstang og bevæg det som et greb, og tag det ud.



TEKNISKE TIP

- Hvis der er begrænset plads at sætte værktøjet ind på, kan du bruge TL-EW300 som vist på billedet, for at få elledningen fri.



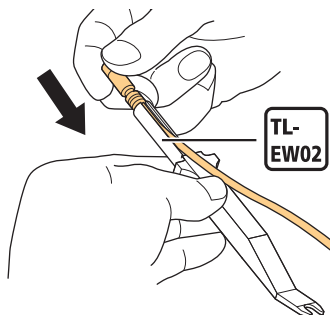
▶ Tilslutning af elledningen (EW-SD50)

Tilslut elledningen til E-TUBE tilslutningen.

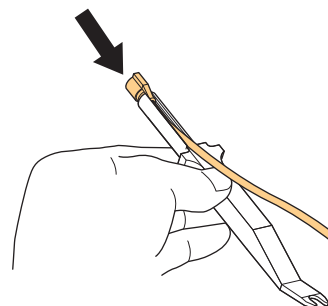
1. Sæt stikket på elledningen til TL-EW02.

Hvis der er en placeringstap på stikket på elledningen, så ret den ind efter rillen på SHIMANO originalværktøjet.

Uden placeringstap på stik

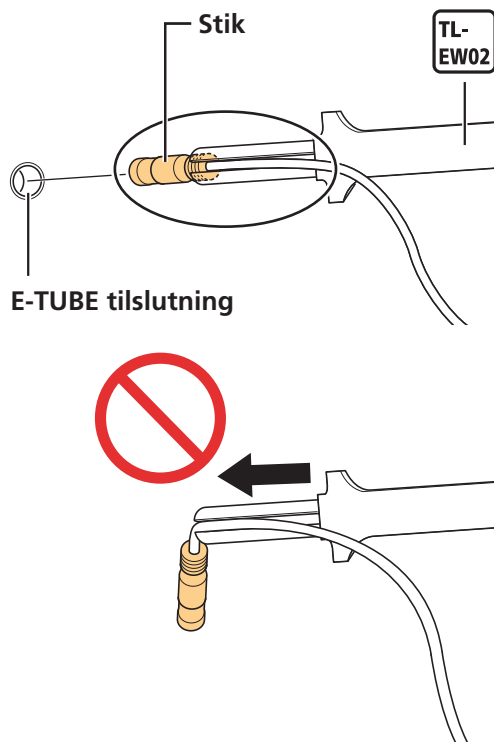


Med placeringstap på stik



2. Sæt stikket på elledningen ind i E-TUBE tilslutningen.

Skub det lige ind, indtil det mærkes, at det klikker på plads.



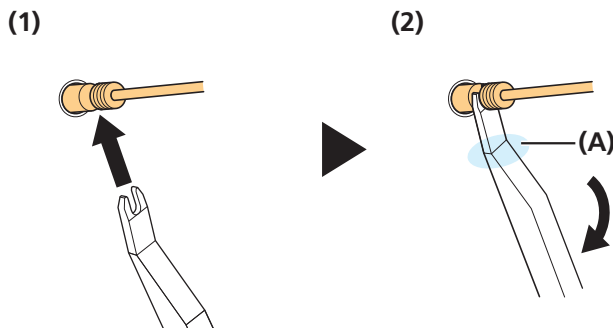
► Sådan tages elledningen (EW-SD50) ud

1. Tag elledningen ud.

(1) Indsæt TL-EW02 ind i rillen på stikket på elledningen.

(2) Fjern elledningen fra E-TUBE tilslutningen.

* Gør som vist på tegningen, brug del (A) på TL-EW02 som en vægtstang og bevæg det som et greb, og tag det ud. Hvis der er begrænset plads til at indsætte værktøjet, så løft TL-EW02 op og fjern elledningen.



Montering af cykelcomputer/samleboks (A)

Spændebåndstype / cykelcomputer med integreret type kontaktmodul

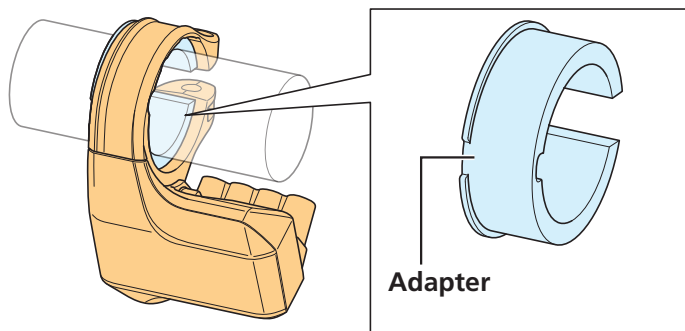
For modellerne: SC-EM800, SC-E8000, SC-E7000, SC-E5000, SC-E5003

Diameter på kompatible styr er angivet nedenfor.

- Spændebåndstype: Ø35,0, Ø31,8
- Type med integreret kontaktmodul: Ø22,2

TEKNISKE TIP

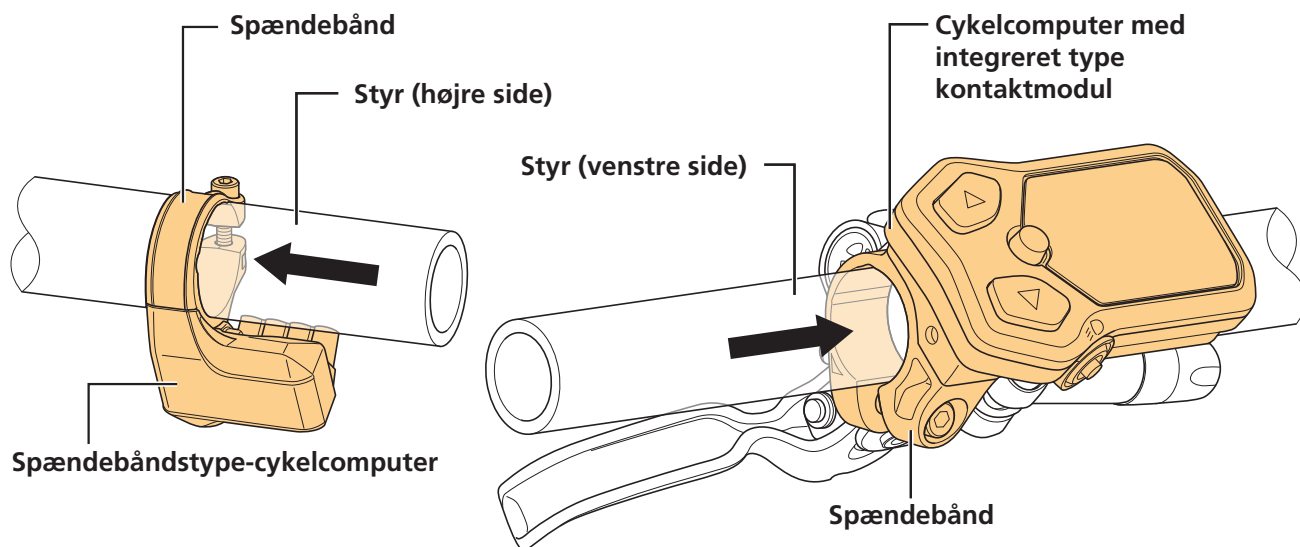
- Der kan måske monteres en spændebåndstype-cykelcomputer på et styr med en diameter Ø25,4 med en adapter, afhængigt af modellen.



1. Før cykelcomputerens spændebånd rundt om styret.

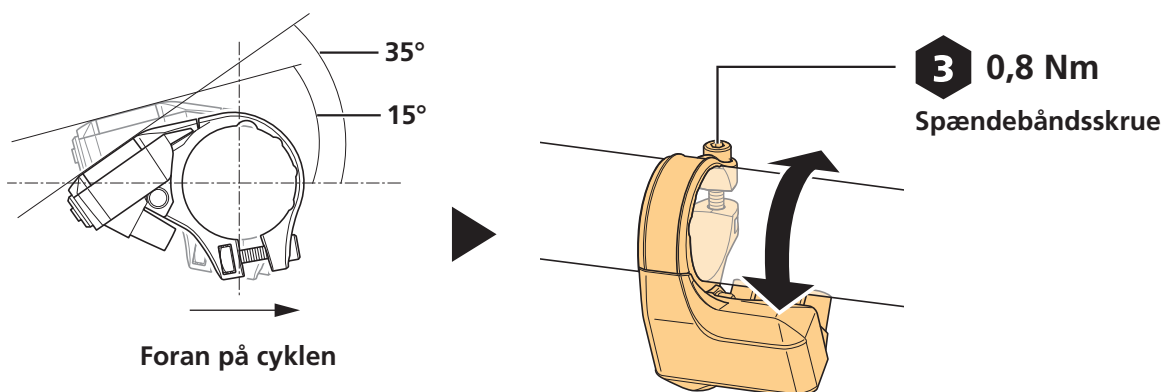
- Sæt spændebåndstype-cykelcomputeren ind fra højre side af styret, og monter den tæt ved højre side af frempinden.

- Sæt en cykelcomputer med integreret type kontaktmodul ind fra venstre side af styret, og monter den tæt ved håndgrebet for at gøre det nemt at betjene kontaktdelen.

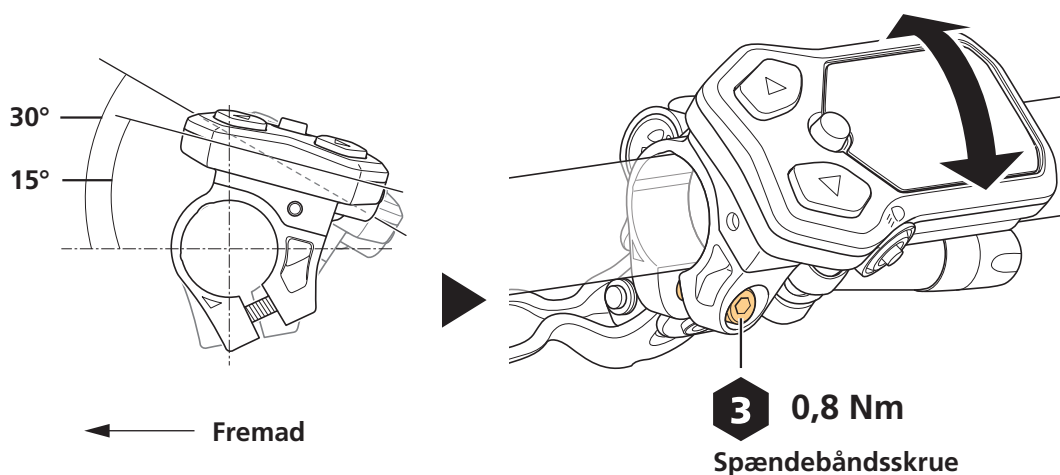


2. Juster vinklen for monteringen og spænd cykelcomputeren fast på styret.

Spændebåndstype-cykelcomputer



Cykelcomputer med integreret type kontaktmodul



Cykelcomputer monteret på konsol

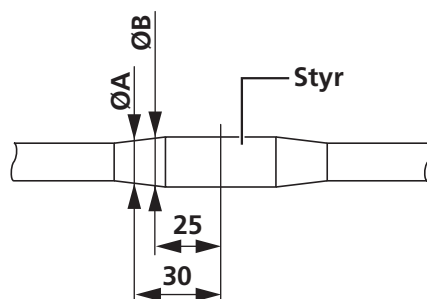
For modellerne: SC-E6100

Konsollen brugt til fastgørelse af cykelcomputer til styret og selve cykelcomputeren er separate dele.

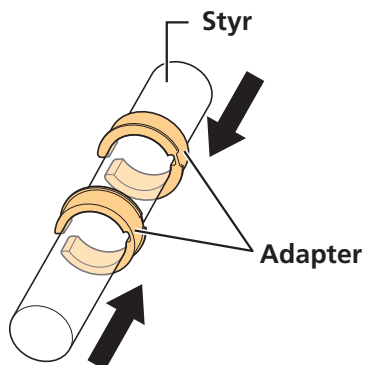
► Montering af konsol og cykelcomputer

1. Tjek diameter af styret for at afgøre, om det er nødvendigt med en adapter, og vælg derefter spændebåndsskrue.

ØA	ØB-ØA	Konsol	Spændebåndsskrue
23,4-24	0-1,1	Påkrævet	Længde: 15,5 mm
24-25,5	0-1,1	Påkrævet	Længde: 20 mm
31,3-31,9	0-0,6	Ikke nødvendigt	Længde: 20 mm

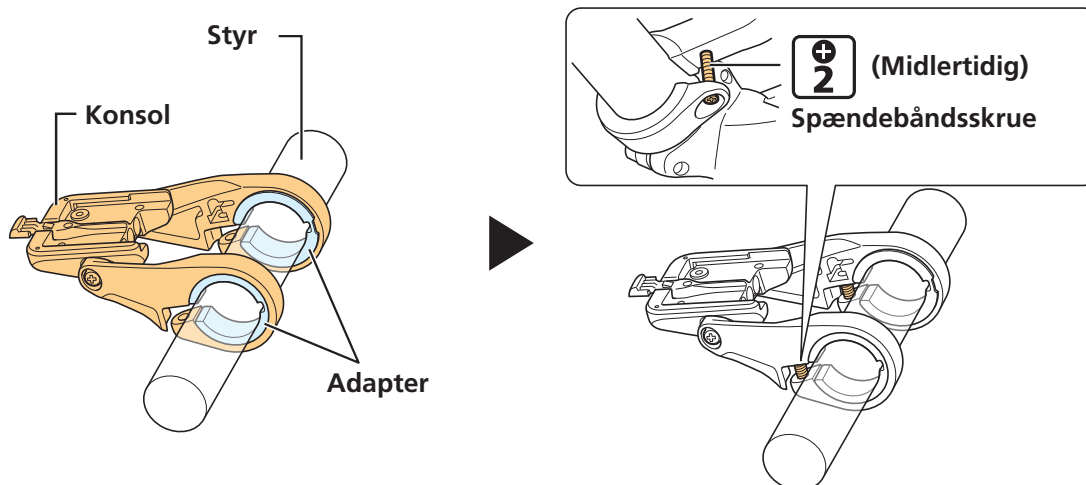


2. Hvis det er nødvendigt med adaptere, så skub dem ind mod midten af styret.



3. Monter konsollen midlertidigt.

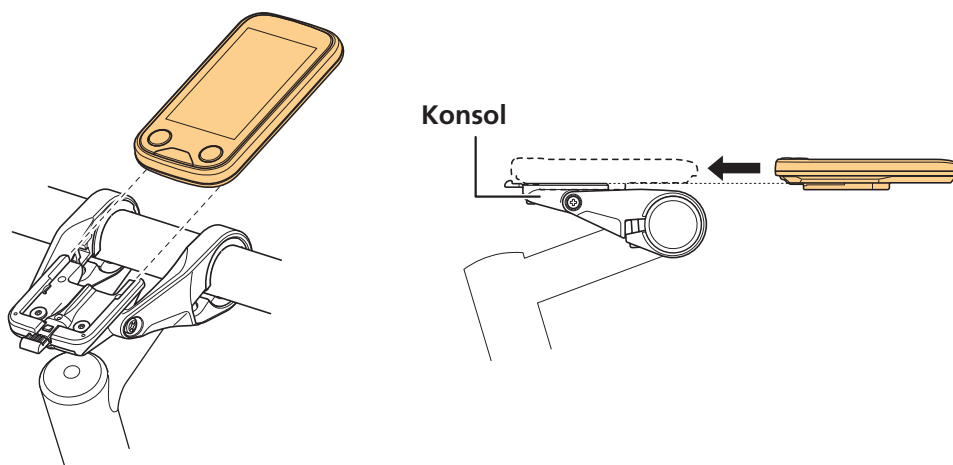
- (1) Skub området ved spændebåndet frit, og monter så konsollen midt på styret.
- (2) Monter spændebåndsskruen midlertidigt på stedet valgt i trin 1.



4. Monter cykelcomputeren på konsollen.

Skub cykelcomputeren ind og monter den på konsollen.

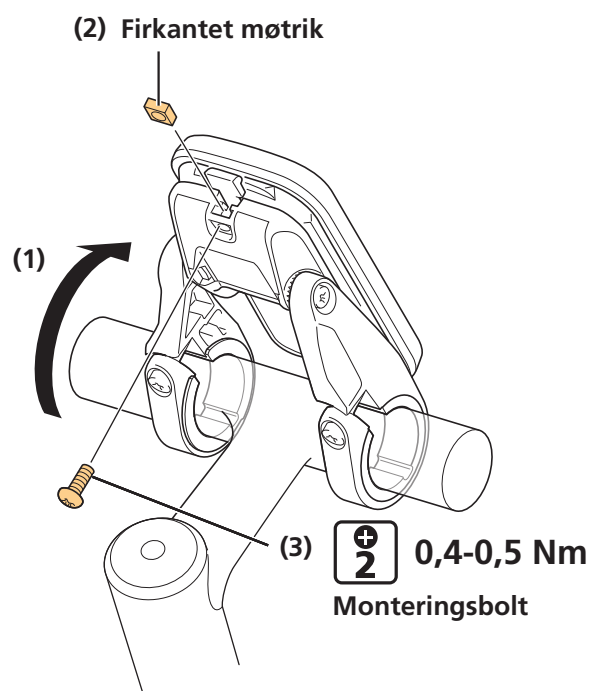
Skub den på plads med et fast tryk, indtil du hører et klik.



5. Fastgør cykelcomputeren til konsollen, hvis det er nødvendigt.

Hvis cykelcomputeren ikke skal gøres fast til konsollen, er dette trin ikke nødvendigt.

- (1) Vip cykelcomputer og konsol opad på frempinden (som om cykelcomputeren vendes rundt).
- (2) Sæt den firkantede møtrik ind i konsollen.
- (3) Spænd monteringsbolten.

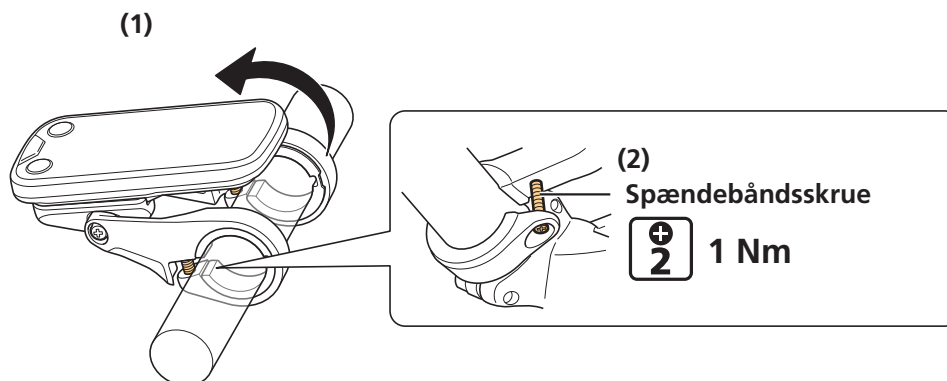


TEKNISKE TIP

- Denne procedure bruges til at fastgøre cykelcomputeren til konsollen, så den ikke så nemt kan fjernes. Dette er praktisk, når produktet skal fremvises.
- Spørg, om kunden vil have cykelcomputeren fastgjort, når produktet leveres. Hvis det er nødvendigt, så forklar, hvordan det gøres (som beskrevet nedenfor).

6. Fastgør konsollen på styret.

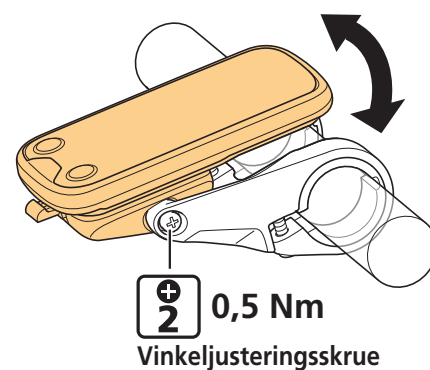
- (1) Sæt cykelcomputeren tilbage til dens monteringsposition, hvis cykelcomputeren var vipet op på frempinden i trin 5.
- (2) Fastgør konsollen.



► Justering af monteringsvinklen

1. Juster af cykelcomputerens monteringsvinkel.

- (1) Løsn vinkeljusteringskruen.
- (2) Efter justering af vinklen på cykelcomputeren, så den er nemmere at se, mens du cykler, spænd da justeringskruen.



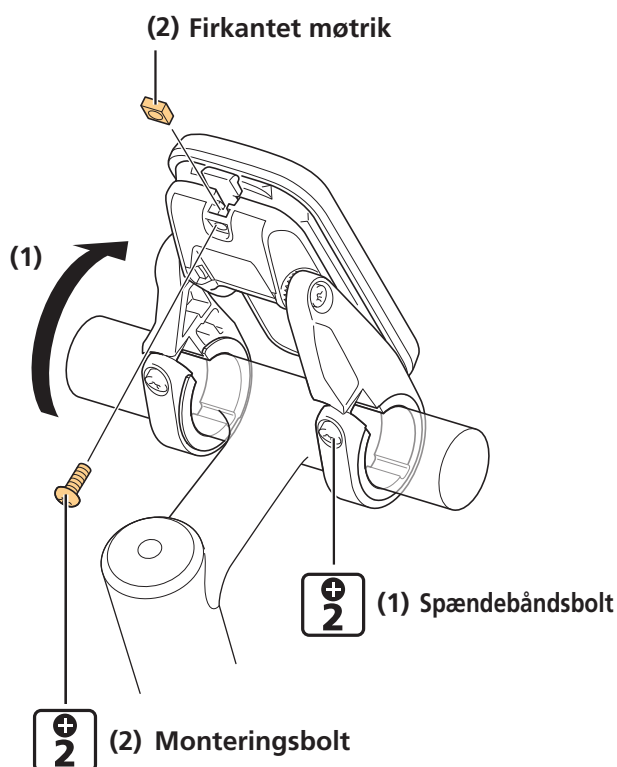
► Fjernelse af cykelcomputeren

1. Fjern monteringsbolten fra undersiden af konsollen.

Hvis cykelcomputeren ikke blev fastgjort, så er denne procedure ikke nødvendig. Gå til trin 2.

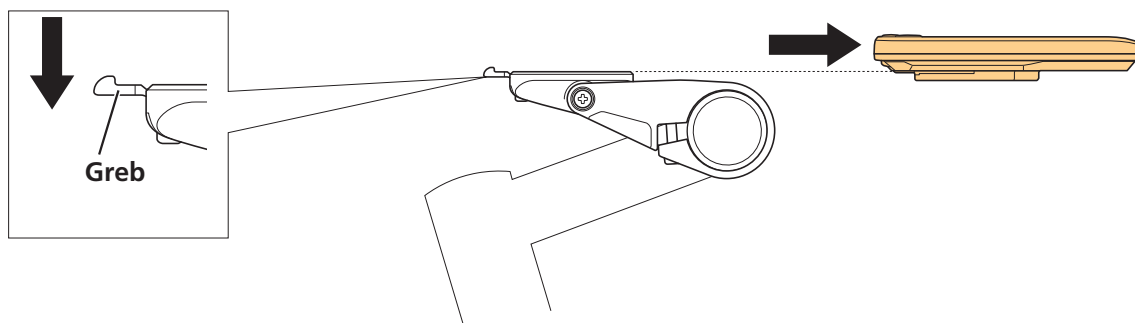
- (1) Løsn spændebåndsskruen og vip så cykelcomputer og konsol opad på frempinden (som om cykelcomputeren vendes rundt).

(2) Fjern monteringsbolt og den firkantede møtrik.



2. Fjern cykelcomputeren fra konsollen.

Skub cykelcomputeren fremad, mens konsolgrebet presses ned for at tage den af.



Samleboks (A)

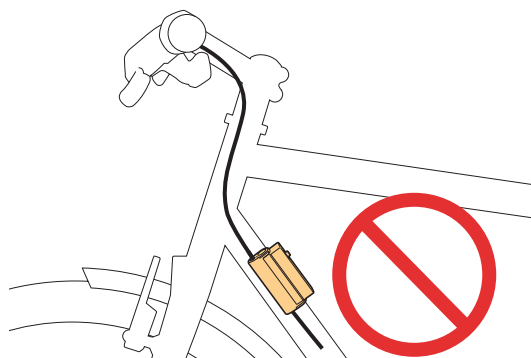
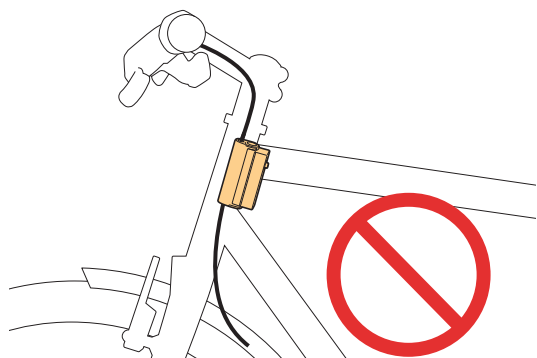
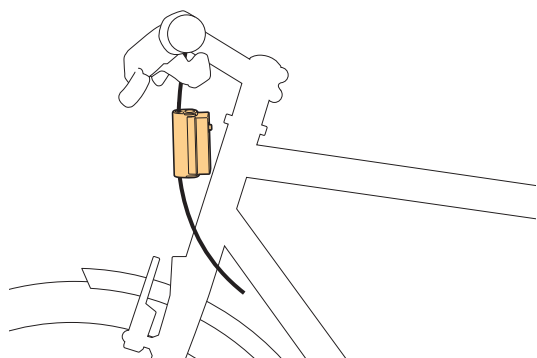
For modellerne: EW-EN100

Samleboks (A) kan bruges med SHIMANO STEPS-funktioner i stedet for en cykelcomputer og har simpel betjening af funktioner/display.

Monter samleboks (A) på et sted omkring cockpittet, så LED-lampen kan ses, mens man kører.

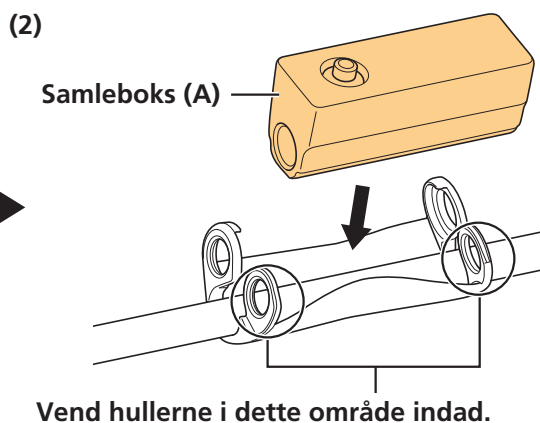
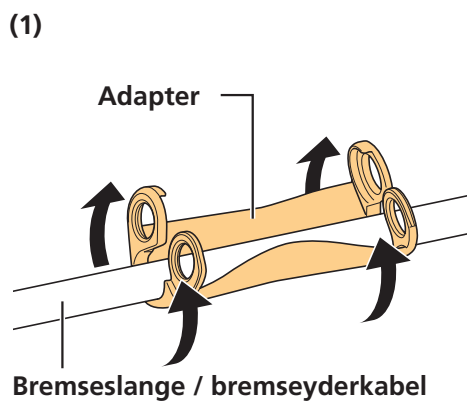
BEMÆRK

- Gør som vist på tegningen og monter samleboks (A), så den ikke når siden af stellet. Ellers kan den blive beskadiget, hvis cyklen vælter, og den klemmes mellem stellet og jorden.

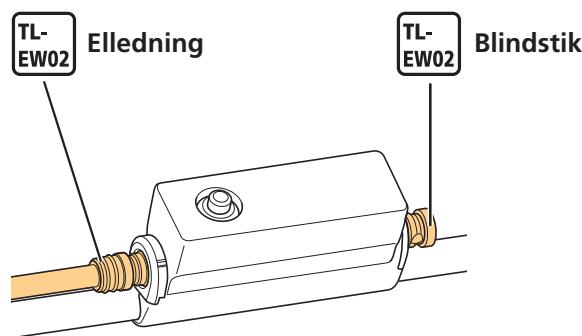


1. Find ud af, hvor samleboks (A) skal monteres, og placer adapteren.

- (1) Åbn adapteren og placer den ved bremseslangen / bremseyderkablet.
- (2) Bøj adapteren langs bremseslangen / bremseyderkablet.



2. Tilslut elledningen eller blindstikket.



BEMÆRK

- Sørg for at tilslutte enten en elledning eller et blindstik til E-TUBE tilslutningerne. Dette fastgør samleboks (A) til bremseslangen / bremseyderkablet.

TEKNISKE TIP

- Når det skal tages af, foretages proceduren bagfra.

Montering af kontaktmodul

Monter kontakt til trædeassistance og gearkontakt (til elektronisk gearskift) på styret.

Kontaktmodul til MTB

For modellerne: SW-E8000-L

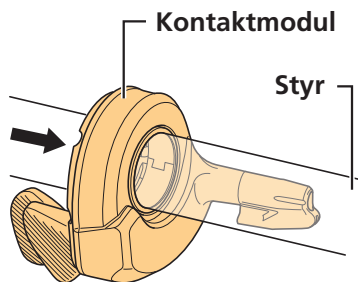
- Kontaktmodul til MTB kan monteres på styr med en diameter på Ø22,2 til Ø22,5.

1. Tjek kabelmetode for styret.

Hvis elledningen til kontaktmodulet skal være inde i styret, skal den føres på forhånd.

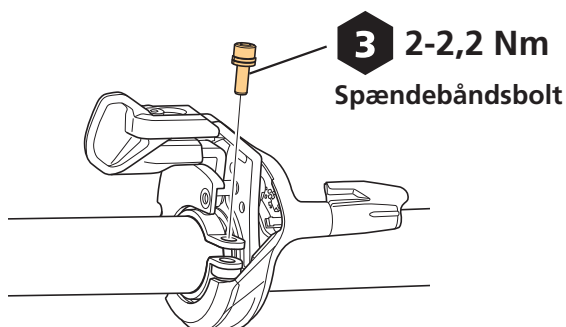
2. Skub kontaktmodulet hen ad styret.

Før elledningen ind gennem styret ved at føre elledningen mellem kontaktmodul og styr.



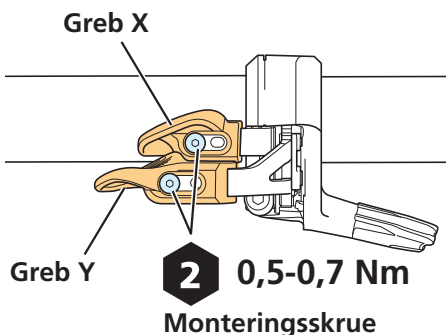
3. Fastgør kontaktmodulet.

- (1) Juster placering og vinkel for montering af kontaktmodul.
- (2) Spænd spændebåndsbolten.



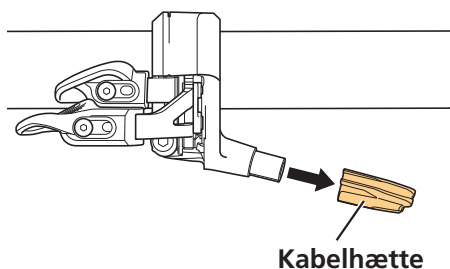
4. Juster placeringen af greb X og greb Y.

- (1) Løsn monteringskruerne.
- (2) Juster placering af greb X og greb Y, så de er nemme at bruge.
- (3) Spænd monteringskruerne.



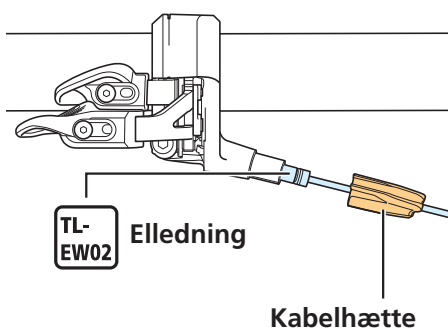
► Tilslutning af elledningen

1. Tag kabelhætten af.



2. Tilslut elledningerne til kontaktmodulet.

- (1) Før elledningerne gennem kabelhætten.
- (2) Tilslut elledningerne til kontaktmodulet.



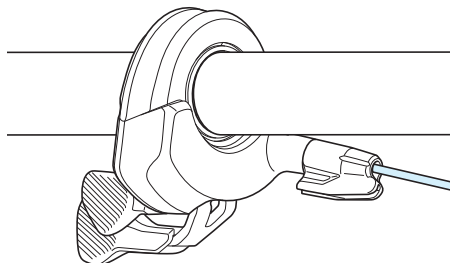
BEMÆRK

- Hvis elledningen skal tilsluttes til kontaktmodulet uden at gå gennem kabelhætten, så kan proppen på elledningen blive beskadiget.
- Sørg for, at kabelhætten ikke kan komme i kontakt med bremsegrebet. Hvis kabelhætten presses ind mod bremsegrebet, kan stikdelen på elledningen blive beskadiget.

3. Monter kabelhætten.

Ved føring af elledningen i retning mod frempinden

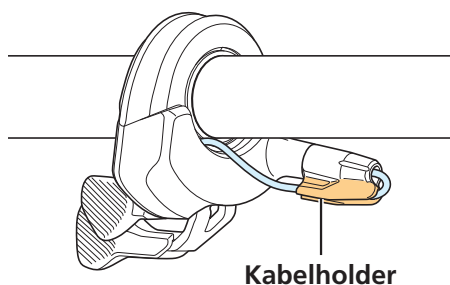
Monter som vist på tegningen.



Når elledningen skal føres mod enden af styret og placeres inde i det

Før elledningen som vist nedenfor.

- (1) Efter kabelhætten er monteret, så før elledningen langs guiden på kabelhætten.
- (2) Træk elledningen ind i styret.



Kontaktmodul med 2 kontakter / 3 kontakter

For modellerne: SW-EM800-L, SW-E7000, SW-E6010, SW-E6000

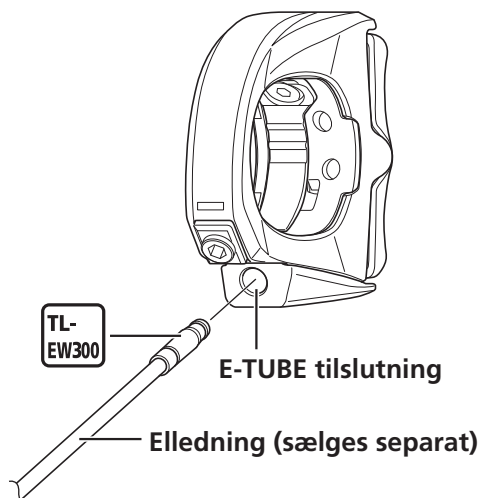
Kontaktmoduller med 2 kontakter / 3 kontakter kan monteres på styr med en diameter på Ø22,2. Dette afsnit beskriver montering, når ledningen føres fra kontaktmodulet og på ydersiden af styret.

TEKNISKE TIP

- Elledningen kan stikke ud fra hoveddelen, eller skal måske købes separat, afhængigt af model af kontaktmodul.
- Ledningsbånd følger måske med eller skal købes separat, afhængigt af model af kontaktmodul.

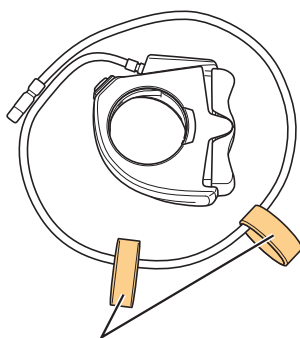
1. Tilslut elledningerne.

* Model uden elledning



2. Fastgør ledningsbåndene midlertidigt på styret.

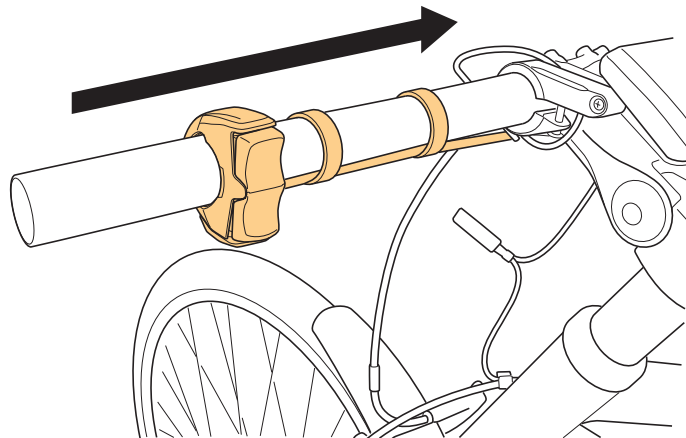
Juster antallet af ledningsbånd i forhold til styrets længde.



Ledningsbånd
 SM-EWE1 (EW-SD50 type)
 EW-CB300 (EW-SD300 type)

3. Skub ledningsbånd og kontaktmodul hen fra kanten af styret.

Elledningen til kontaktmodulet skal vende nedad.

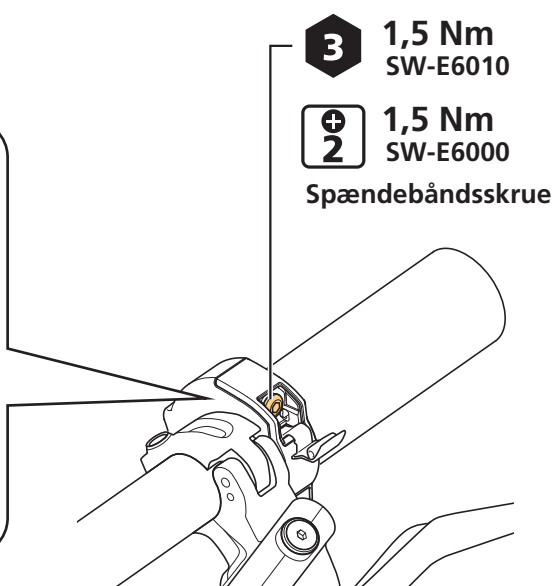
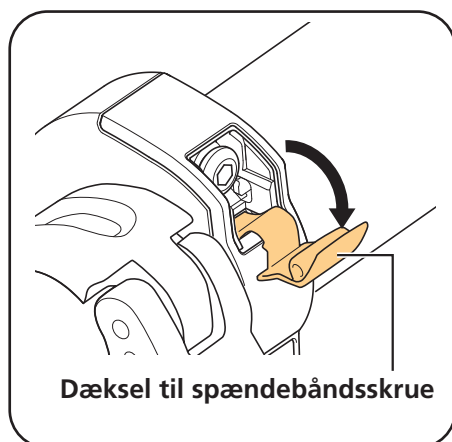


4. Tjek placeringen af spændebåndsskruen, og fastgør kontaktmodulet til styret.

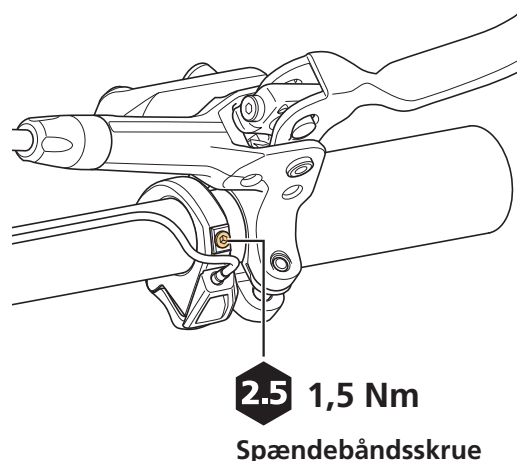
- Placeringen af spændebåndsskruen varierer afhængig af modellen.

- Der kan være et dæksel fastgjort til spændebåndsskruen, afhængigt af modellen.

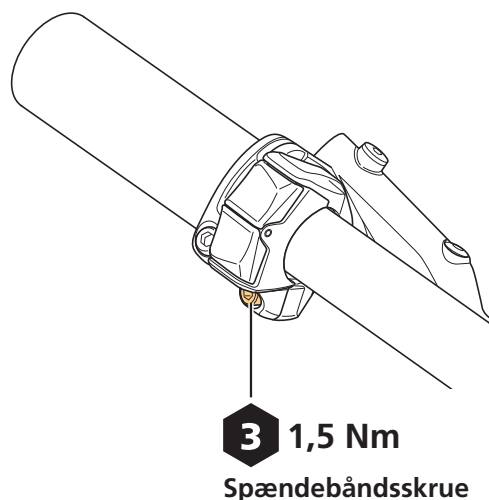
SW-E6000/SW-E6010



SW-EM800-L



SW-E7000



TEKNISKE TIP

- Når det skal tages af, foretages proceduren bagfra.

Føring af ledninger omkring cockpit (spændebåndstype-cykelcomputer)

For modellerne: SC-EM800, SC-E8000, SC-E7000

I dette afsnit vises som eksempel, hvordan to kontaktmoduler tilsluttes.

BEMÆRK

- Sørg for at sætte blindstik i alle ubrugte E-TUBE tilslutninger.

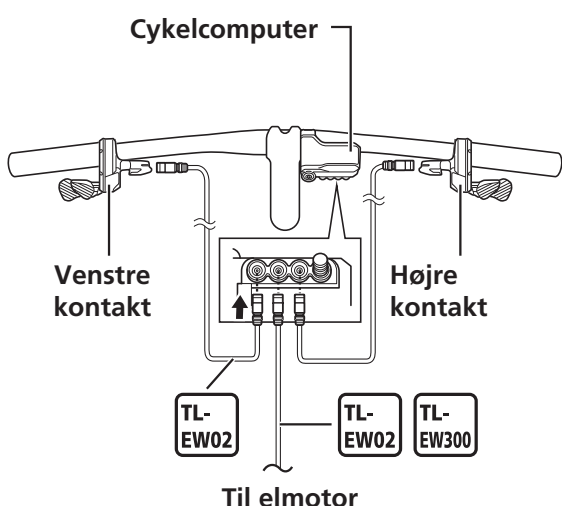
TEKNISKE TIP

- Der er muligt med konfigurationer uden et kontaktmodul, afhængigt af cykelcomputeren.

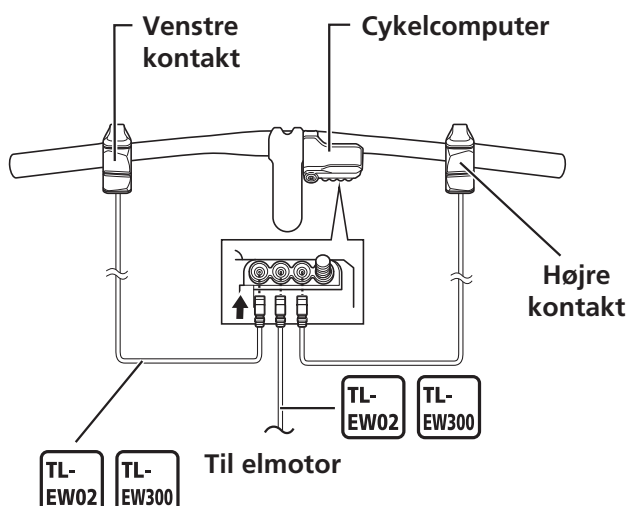
1. Ledning omkring cockpit.

- Forbind cykelcomputeren og kontaktmodulerne med elledningerne.
- Kontaktmoduler og elmotorer kan tilsluttes til begge af de to E-TUBE tilslutninger på cykelcomputeren. Men det anbefales at tilslutte som vist på tegningen.

Kontaktmodul til MTB



Kontaktmodul med 2 kontakter / 3 kontakter



2. Forbered ledningen til elmotoren.

Se "Forhandlermanual til SHIMANO STEPS."

Eksempel: Føring af elledning

Brug ledningsbånd og en ledningsklips for at organisere ledningerne omkring cockpitet.

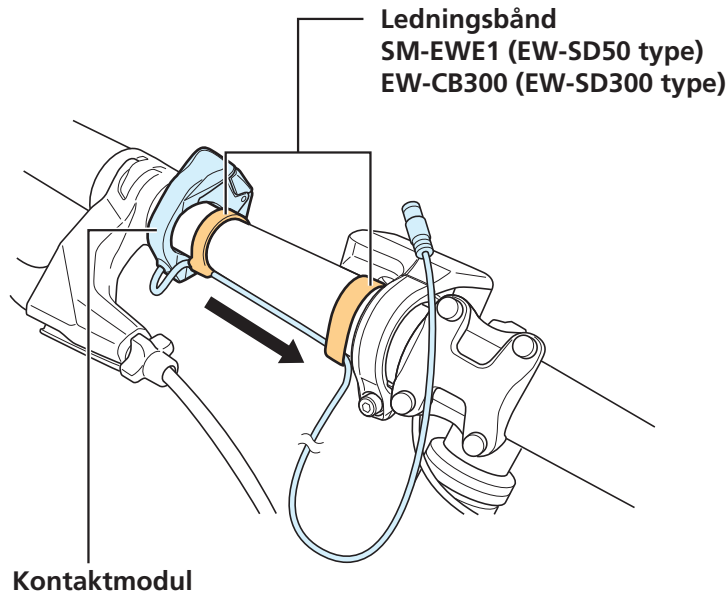
TEKNISKE TIP

- En ledningsklips følger måske med cykelcomputeren, eller skal købes separat.

► Ved brug af ledningsbånd

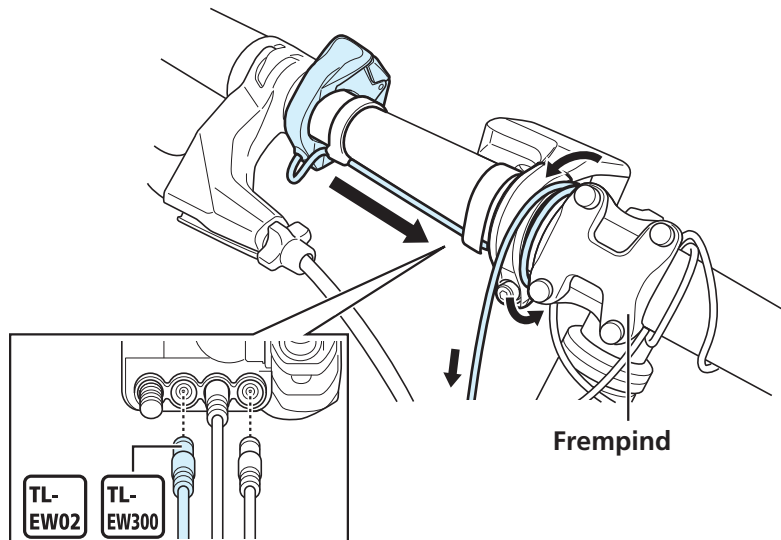
1. Fastgør kontaktmodulets elledning.

Find placeringer for ledningsbåndene, og fastgør så elledningen på styret, så den ikke hænger løst.



2. Tilslut elledningen til E-TUBE tilslutningen.

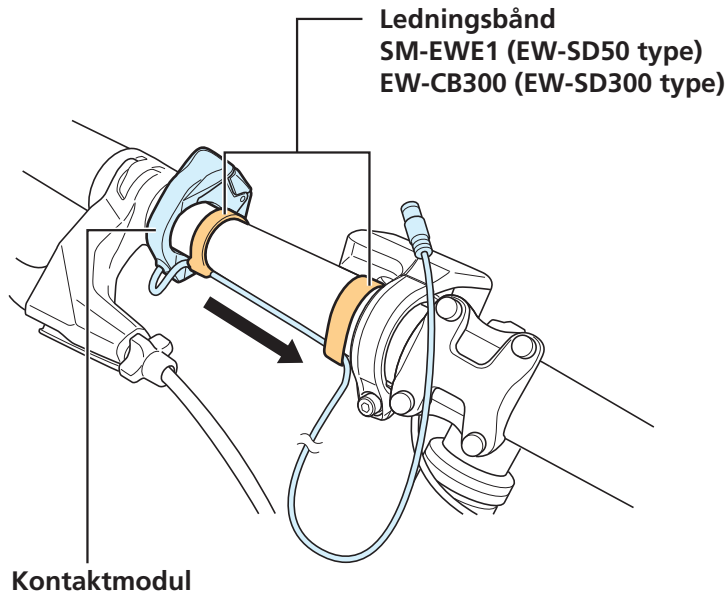
Vikl overskydende ledning omkring delen af styret mellem cykelcomputeren og frempinden før tilslutningen.



► Ved brug af ledningsbånd og en ledningsklips

1. Fastgør kontaktmodulets elledning.

Find placeringer for ledningsbåndene, og fastgør så elledningen på styret, så den ikke hænger løst.

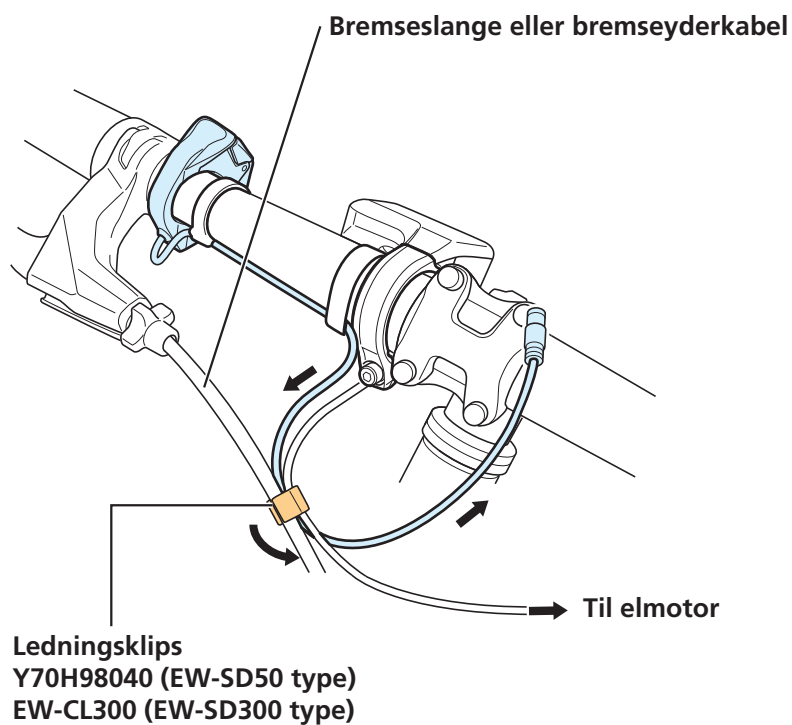


2. Bind elledningerne og bremseyderkabel eller bremseslange sammen med en ledningsklips.

Brug ledningsklips for at binde bremseyderkabel eller bremseslange og følgende elledninger sammen.

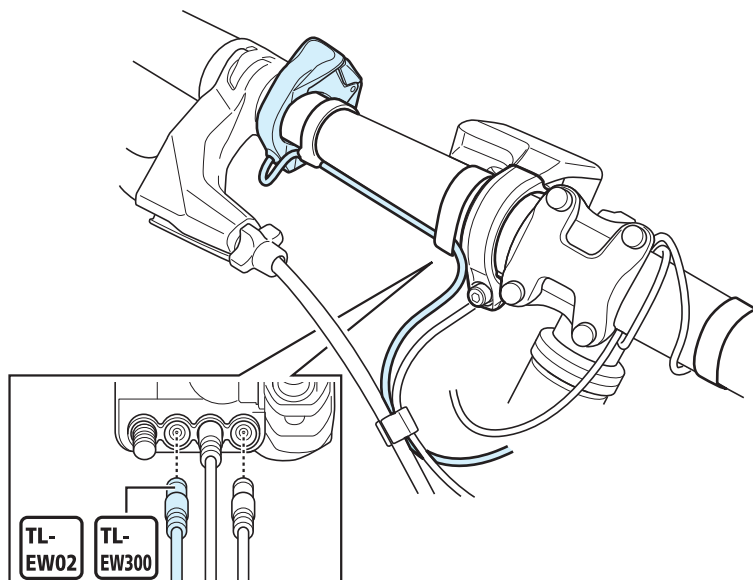
- Kontaktmodulets elledning

- Elledning til tilslutning af cykelcomputer til elmotoren



3. Tilslut elledningen til E-TUBE tilslutningen på cykelcomputeren.

Vikl overskydende ledning omkring delen af styret mellem cykelcomputeren og frempinden før tilslutningen.



Føring af ledninger omkring cockpit (cykelcomputer med integreret type kontaktmodul)

For modellerne: SC-E5000, SC-E5003

I dette afsnit vises som eksempel, hvordan et kontaktmodul tilsluttes.

BEMÆRK

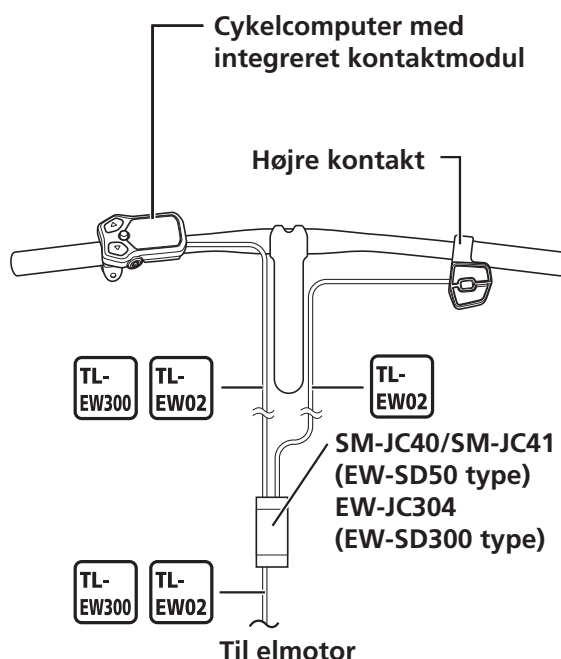
- Sørg for at sætte blindstik i alle ubrugte E-TUBE tilslutninger.

TEKNISKE TIP

- Der er muligt med konfigurationer uden et kontaktmodul, afhængigt af cykelcomputeren.

1. Ledning omkring cockpit.

- Forbind cykelcomputeren og kontaktmodulerne med elledningerne.

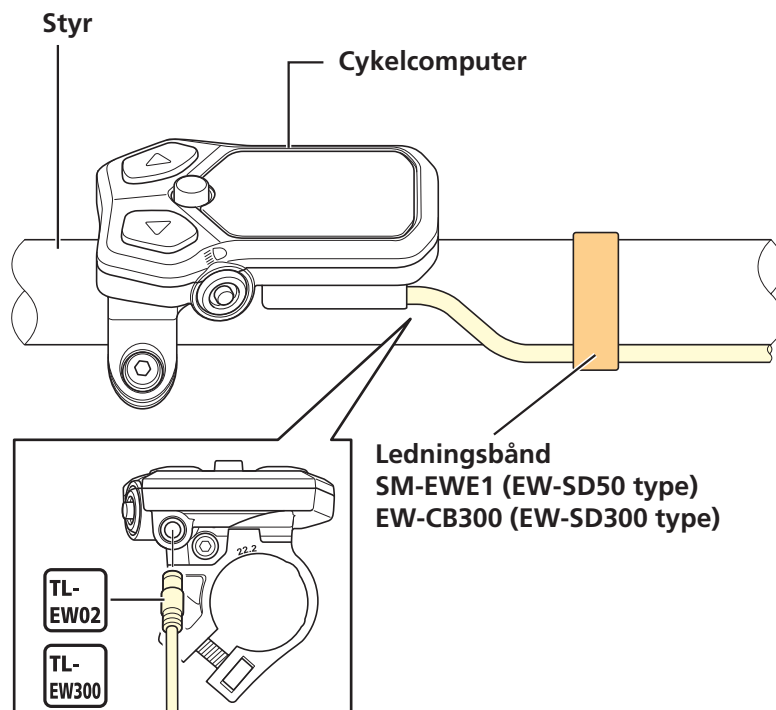


2. Forbered ledningen til elmotoren.

Se "Forhandlermanual til SHIMANO STEPS."

Eksempel: Føring af elledning

Ved brug af ledningsbånd kan elledningen tilsluttet til cykelcomputeren gøres fast langs styret. Det gælder, hvis kontaktmodulet til højre side af styret.



Føring af ledninger omkring cockpit (cykelcomputer monteret på konsol)

For modellerne: SC-E6100

I dette afsnit vises som eksempel, hvordan to kontaktmoduler tilsluttes.

BEMÆRK

- Sørg for at sætte blindstik i alle ubrugte E-TUBE tilslutninger.

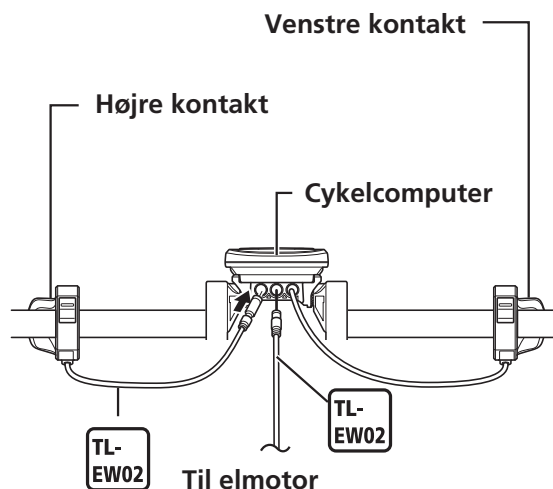
TEKNISKE TIP

- Der er muligt med konfigurationer uden et kontaktmodul, afhængigt af cykelcomputeren.

1. Ledning omkring cockpit.

- Forbind cykelcomputeren og kontaktmodulerne med elledningerne.

- Kontaktmoduler og elmotorer kan tilsluttes til begge af de to E-TUBE tilslutninger på cykelcomputeren. Men det anbefales at tilslutte venstre og højre porte til hvert kontaktmodul, og midterste port til cykelcomputeren (som vist på tegningen).



2. Forbered ledningen til elmotoren.

Se "Forhandlermanual til SHIMANO STEPS."

Eksempel: Føring af elledning

Brug ledningsbånd og en ledningsklips for at organisere ledningerne omkring cockpitet.

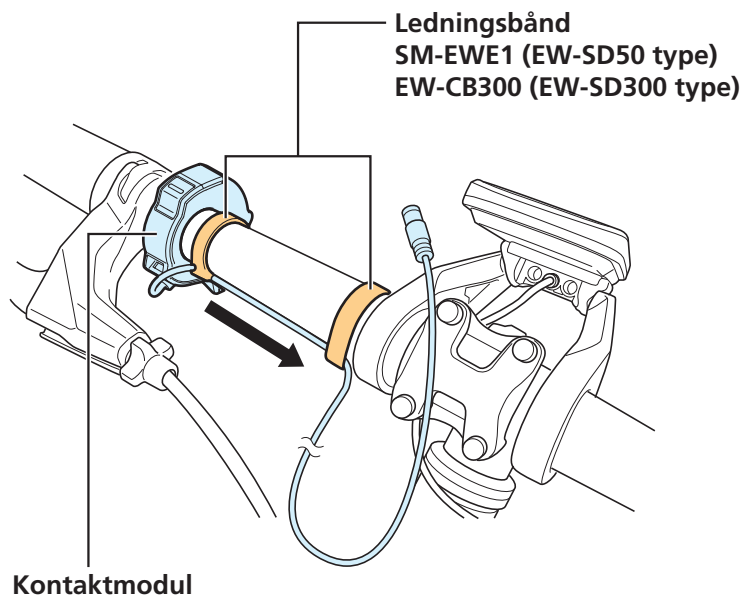
TEKNISKE TIP

- En ledningsklips følger måske med cykelcomputeren, eller skal købes separat.

► Ved brug af ledningsbånd

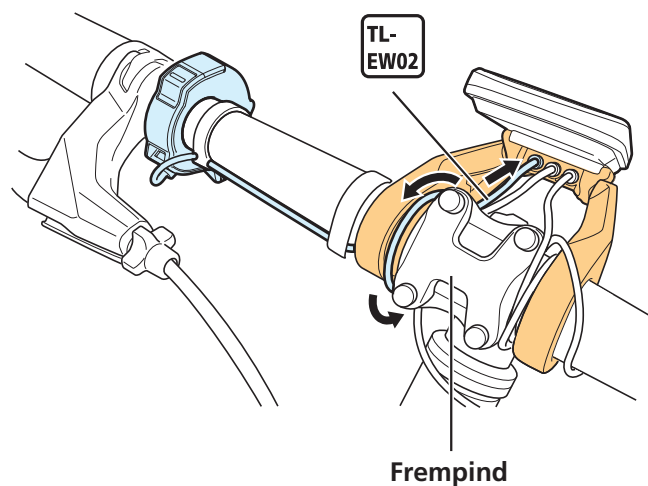
1. Fastgør kontaktmodulets elledning.

Find placeringer for ledningsbåndene, og fastgør så elledningen på styret, så den ikke hænger løst.



2. Tilslut elkablet til E-TUBE tilslutningen på konsollen.

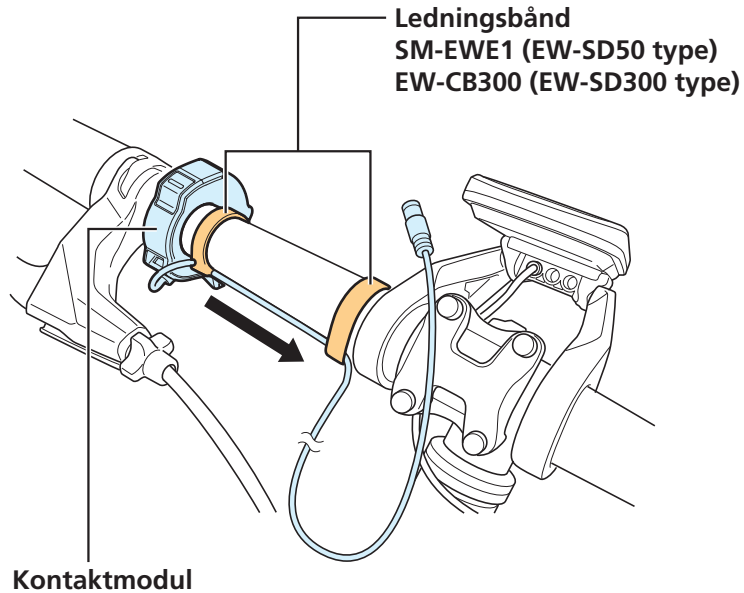
Vikl overskydende ledning omkring delen af styret mellem cykelcomputeren og frempinden før tilslutningen.



► Ved brug af ledningsbånd og en ledningsklips

1. Fastgør kontaktmodulets elledning.

Find placeringer for ledningsbåndene, og fastgør så elledningen på styret, så den ikke hænger løst.

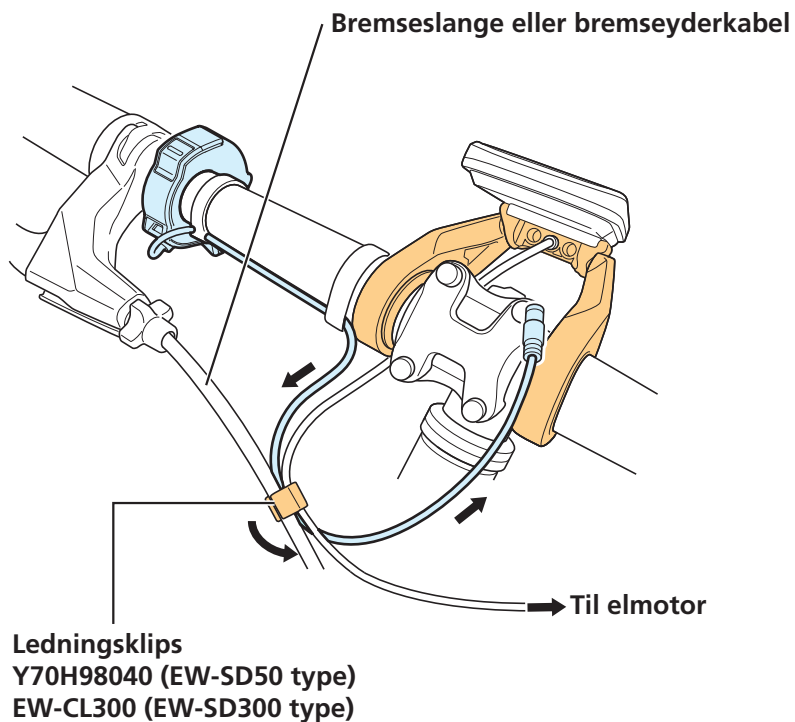


2. Bind elledningerne og bremseyderkabel eller bremseslange sammen med en ledningsklips.

Brug ledningsklips for at binde bremseyderkabel eller bremseslange og følgende elledninger sammen.

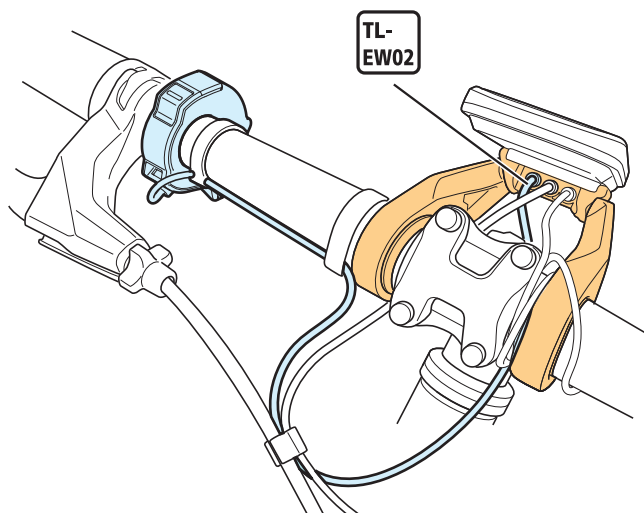
- Kontaktmodulets elledning

- Elledning til tilslutning af cykelcomputer til elmotoren



3. Tilslut elkablet til E-TUBE tilslutningen på konsollen.

Vikl overskydende ledning omkring delen af styret mellem cykelcomputeren og frempinden før tilslutningen.



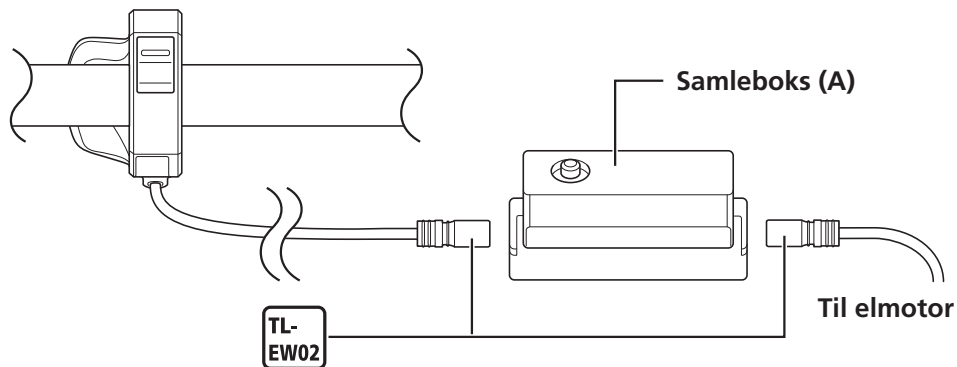
Kabelmetode omkring cockpit (samleboks (A))

For modellerne: EW-EN100

I dette afsnit vises som eksempel, hvordan et kontaktmodul tilsluttes til samleboks (A).

1. Ledning omkring cockpit.

Til tilslutning af kontaktmodul skal man bruge elledningen til at forbinde samleboks (A) og kontaktmodulet.



2. Forbered ledningen til elmotoren.

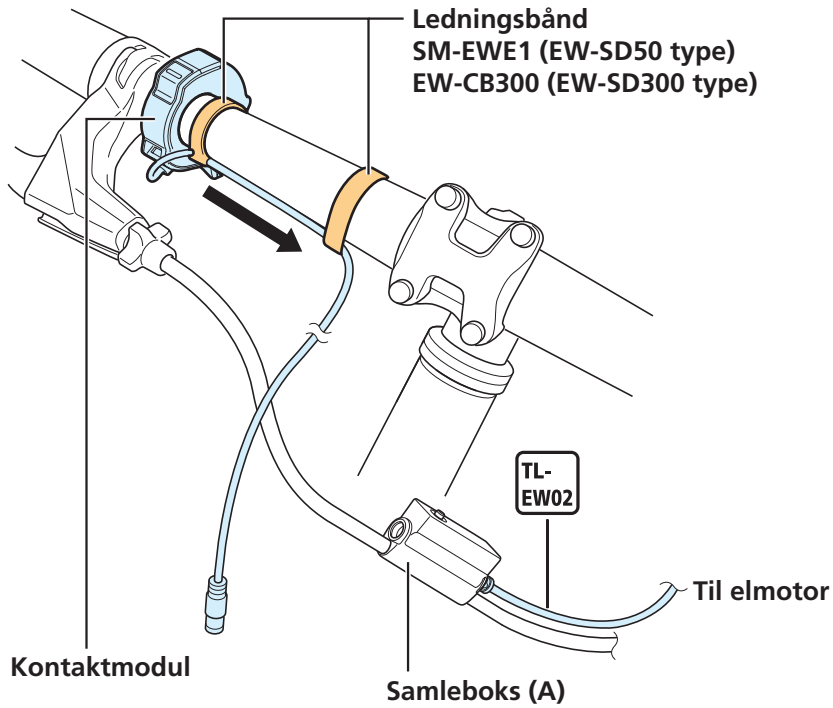
Se "Forhandlermanual til SHIMANO STEPS."

Eksempel: Førning af elledning

Brug ledningsbånd og en ledningsklips for at organisere ledningerne omkring cockpitet.

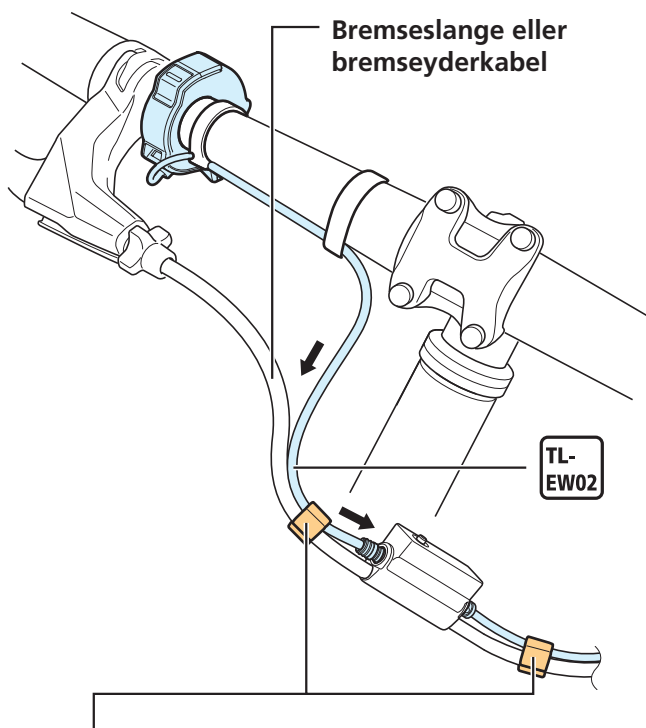
1. Fastgør kontaktmodulets elledning.

Find placeringer for ledningsbåndene, og fastgør så elledningen på styret, så den ikke hænger løst.



2. Tilslut elledningen til E-TUBE tilslutningen på samleboks (A).

Hvis det er nødvendigt, så fastgør elledningen mellem kontaktmodulet og EW-EN100 til enten bremseslangen eller bremseyderkablet med en ledningsklips.



Ledningsklips
 Y70H98040 (EW-SD50 type)
 EW-CL300 (EW-SD300 type)

TILSLUTNING OG KOMMUNIKATION MED ENHEDER

Tilslutning af cyklen til en enhed gør, at du kan konfigurere systemet, opdatere firmware og andet.

E-TUBE PROJECT er påkrævet for ændre indstillinger for SHIMANO STEPS og opdatere firmware.

Download E-TUBE PROJECT fra vores supportwebsted (<https://e-tubeproject.shimano.com>).

Se supportwebstedet for information om installation af E-TUBE PROJECT.

Denne servicevejledning beskriver, hvordan der tilsluttes til pc-versionen af E-TUBE PROJECT. Det kan også være muligt med trådløs forbindelse, afhængigt af modellen. Se brugervejledningen.

TEKNISKE TIP

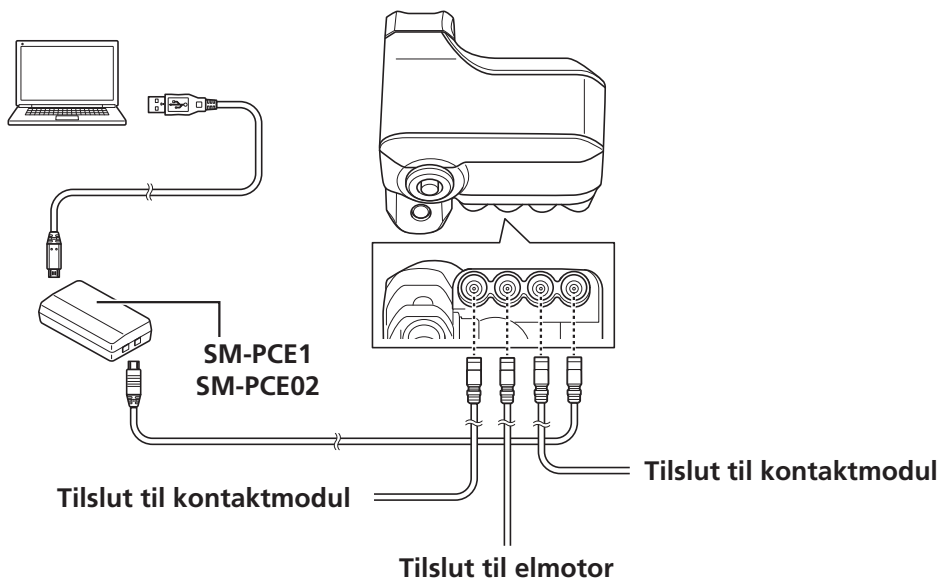
- Når der er etableret forbindelse mellem E-TUBE PROJECT og cykelcomputeren eller alle STEPS-komponenterne, vises STEPS-logoet eller E-TUBE på skærmen på cykelcomputeren.
- Pc-forbindelsesenheden er påkrævet for at tilslutte SHIMANO STEPS til en pc. Samleboks (B) vil være påkrævet i følgende situationer:
 - Hvis der ikke er ledige E-TUBE tilslutninger på cykelcomputeren (for eksempel, hvis der bruges en elektronisk gearskifter)
 - Hvis kontaktmodulet selv foretager tilslutning til PC
- Når der tilsluttes en enhed, som er kompatibel med EW-SD300 til pc-forbindelsesenheden, skal bruges en adapter (EW-AD305) til tilslutningen af ledningen til EW-SD50.
- Firmwaren kan ændres uden forudgående varsel.
- Pc-tilslutning og -kommunikation er ikke muligt under opladning af batteri. Der må ikke tilsluttes en enhed under opladning af batteriet.

Tilslutning med alle SHIMANO STEPS-komponenter

For at tilslutte alle SHIMANO STEPS-komponenter monteret på elcyklen, tilslut da cykelcomputeren eller samleboks (A) til pc'en.

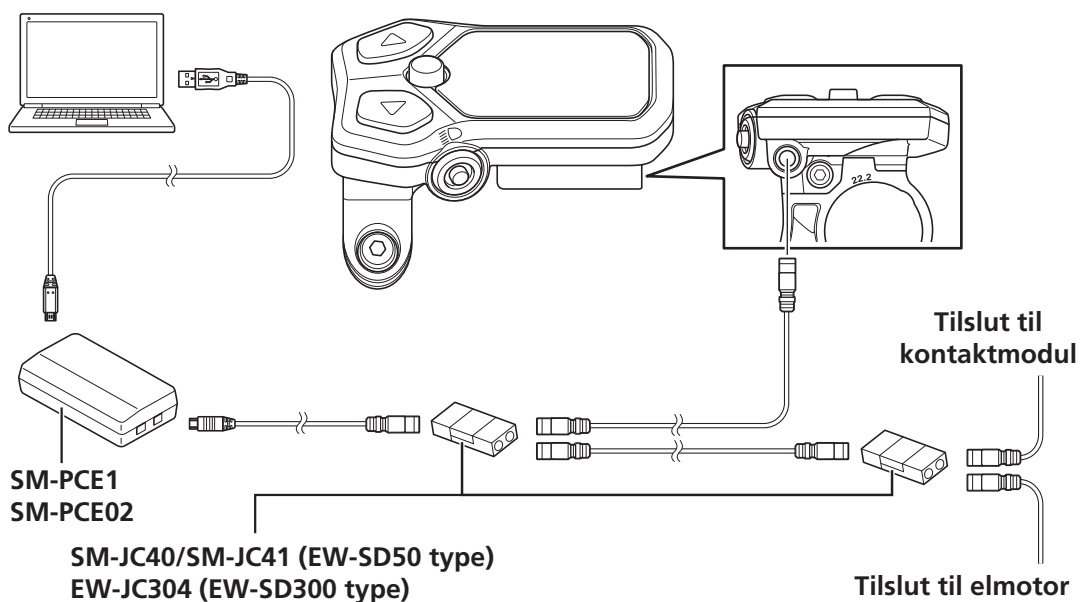
Spændebåndstype-cykelcomputer

Se billedet i forhold til tilslutning.



Cykelcomputer med integreret type kontaktmodul

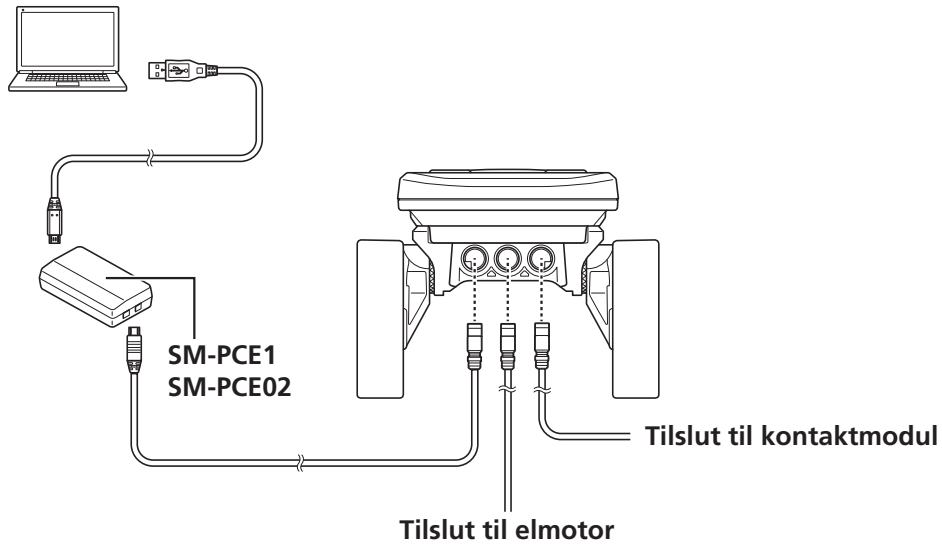
Se billedet i forhold til tilslutning.



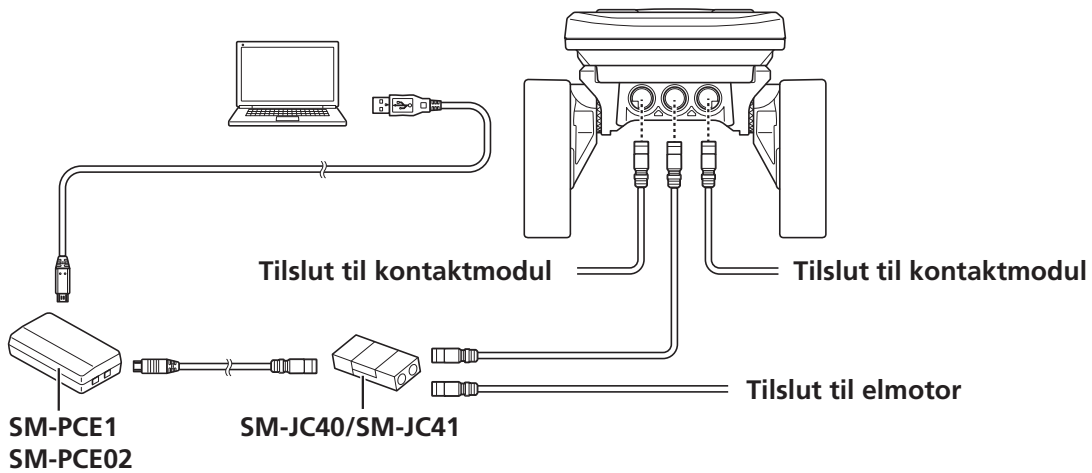
Cykelcomputer monteret på konsol

Se billedet i forhold til tilslutning.

Med ledig port

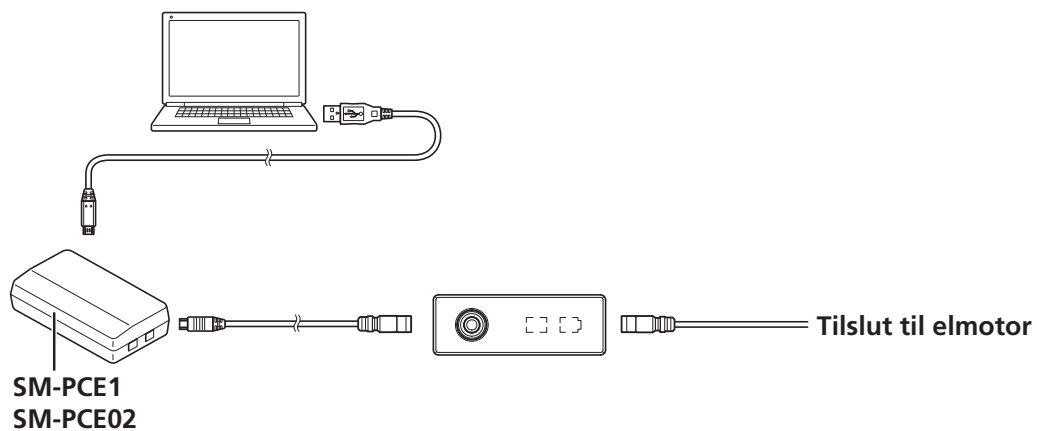


Uden ledig port

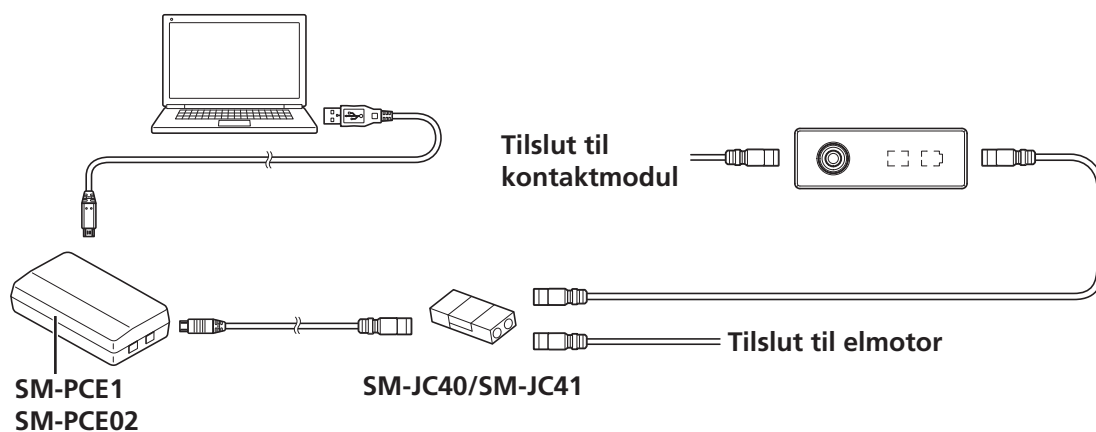


Samleboks (A)

Med ledig port

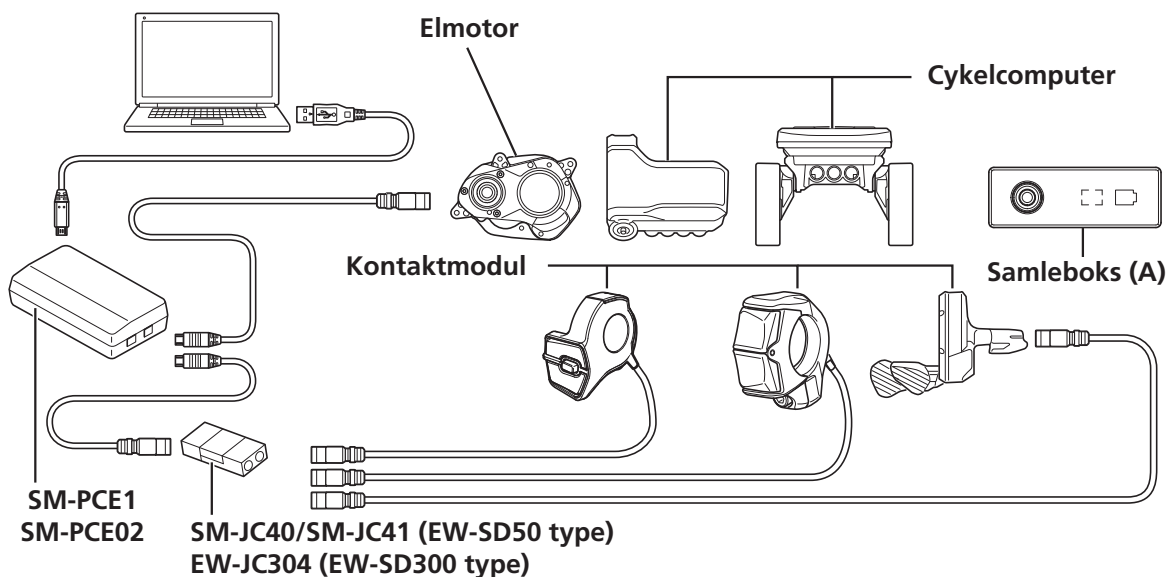


Uden ledig port



Tilslutning af enkelt komponent

Fjern ledningerne for hver komponent fra E-TUBE tilslutningen, og tilslut til pc'en via pc-forbindelsesenheden.



BEMÆRK

- Samleboks (B) er påkrævet for at tilslutte et enkelt kontaktmodul til en pc.
- Når der tilsluttes en enhed, som er kompatibel med EW-SD300 til pc-forbindelsesenheden, skal bruges en adapter (EW-AD305) til tilslutningen af ledningen til EW-SD50.

TEKNISKE TIP

- Se forhandlermanualen til SHIMANO STEPS for at oplysninger om E-TUBE tilslutningerne på elmotoren.

Sikkerhedskopiering af elmotorindstilling

Cykelcomputerens sikkerhedskopi af elmotorens indstillinger kan kontrolleres ved at eksportere en PDF-rapport på menuen [Unit log acquisition] i E-TUBE PROJECT. Når der skiftes elmotor, send da rapporten sammen med elmotoren til den distributør, hvor motoren blev købt.

Alarm om vedligeholdelse

Dette underretter brugeren om, at cyklen kræver vedligeholdelse. Der vises et ikon på cykelcomputerens skærbillede, når cyklen når kilometertallet på kilometertælleren eller datoen. Du skal forbinde til E-TUBE PROJECT for at foretage denne indstilling. Se vejledningen til E-TUBE PROJECT for at få flere oplysninger.

VEDLIGEHOELSE

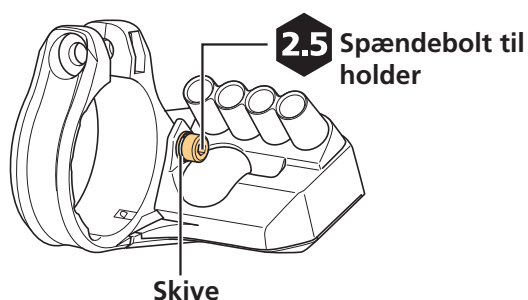
Udskiftning af spændebåndet

For modellerne: SC-EM800, SC-E8000, SC-E7000, SC-E5000, SC-E5003

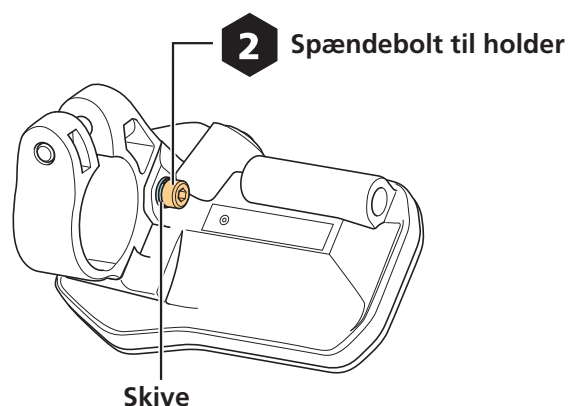
Udskift spændebåndet til en spændebåndstype-cykelcomputer eller en cykelcomputer med integreret type kontaktmodul.

1. Afmonter spændebolten til holderen.

Spændebåndstype-cykelcomputer



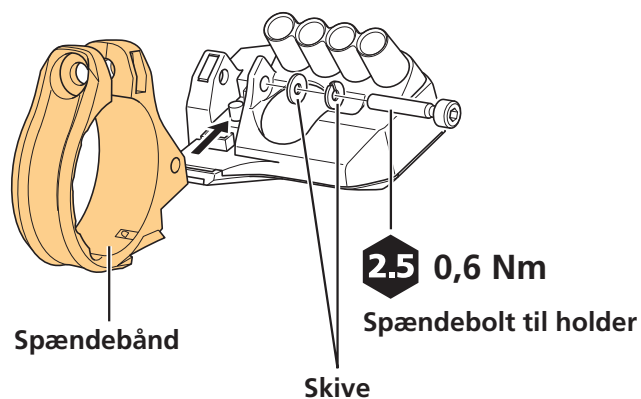
Cykelcomputer med integreret type kontaktmodul



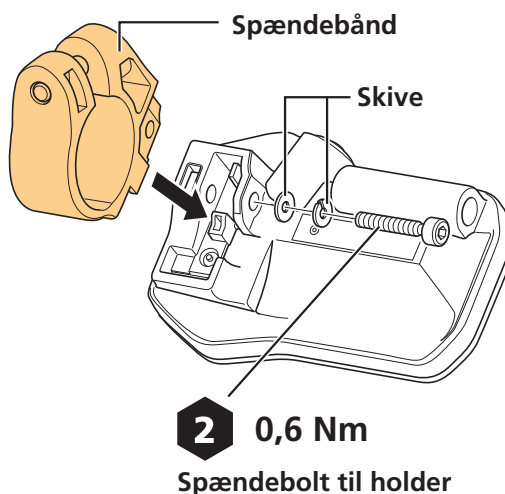
2. Udskift spændebåndet.

Tag spændebåndet af og monter et nyt spændebånd.

Spændebåndstype-cykelcomputer



Cykelcomputer med integreret type kontaktmodul



Gearskiftejustering med den elektronisk gearskifteenhed [Adjust]

Gearskiftejustering for den elektroniske gearskifteenhed foretages fra cykelcomputeren. Her bruges skærbillederne for SC-E7000, SC-E6100 og SC-E5000 som eksempel. De samme skærbilleder og handlinger gælder for andre cykelcomputere.

⚠ OBS

- Se først forhandlermanualen for gearskifteenheden for at se, om justering er nødvendig, før justering. Under normale betingelser kan unødvendig justering forringe gearskiftefunktionen. Forkert justering kan medføre, at gearet overspringer og efterfølgende styrt.

BEMÆRK

- Sæt cyklen på en reparationsstander eller på en anden måde, så baghjulet kan køre frit rundt.

TEKNISKE TIP

- Justeringsområdet varierer for bagskifter (-16 til +16) og indvendigt gearnav (motorenhed) (-4 til +4). I dette afsnit bruges skærbilleder med en model med bagskifter til beskrivelserne.

Notationsmetode for handlinger ift. betjening

Efterfølgende funktioner for knappen på hoveddelen af cykelcomputeren og kontaktmodulet er angivet med følgende notationer. Se hver brugervejledning for at få oplysninger om knappen på hoveddelen af cykelcomputeren og kontakterne på kontaktmodulet.

Notation	Funktion
<F>	Angiver en funktion, hvor der trykkes på funktionsknappen.
<↑>	Angiver en funktion, hvor der trykkes på kontakt-X på kontakten til trædeassistance eller cykelcomputeren med integreret type kontaktmodul.
<↓>	Angiver en funktion, hvor der trykkes på kontakt-Y på kontakten til trædeassistance eller cykelcomputeren med integreret type kontaktmodul.
<▲>	Angiver en funktion, hvor der trykkes på kontakt-X på gearkontakten.
<▼>	Angiver en funktion, hvor der trykkes på kontakt-Y på gearkontakten.
[Adjust] (Eksempel) Gearskiftejustering med den elektroniske gearskifteenhed	Elementer vist på skærbilledet på cykelcomputeren er skrevet i firkantet parentes i denne servicevejledning. Når denne notation er brugt i en fremgangsmåde, angiver det en funktion for valg af display på skærbilledet og tryk på funktionsknappen eller kontakt-A på kontakt til trædeassistance for at skifte skærbillede eller bekræfte indstillingen.
<A>	Angiver en funktion, hvor der trykkes på kontakt-A på kontakten til trædeassistance eller cykelcomputeren med integreret type kontaktmodul.

TEKNISKE TIP

- Funktioner angivet med <F> kan også foretages med <A>.

Tjek indstillingen

Tjek først, om indstillingen [Adjust] er [0].

Se brugervejledningen for hver cykelcomputer for at få oplysninger om metode for visning af skærbilledet med indstillinger.

1. Indstillingsmenu ⇒ [Adjust] ⇒ tjek nuværende indstilling

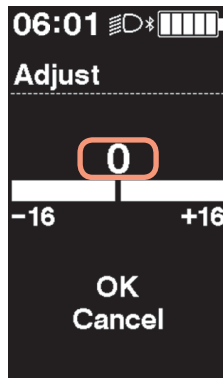
- * For integreret kontaktmodul: Når [GEAR] vises, tryk da på <A> på cykelcomputeren, hold den inde, indtil skærbilledet skifter til [ADJUST]
- Værdien er [0]: Fortsæt til "Justering når indstillingsværdien er [0]".

- Værdien er ikke [0]: Fortsæt til "Justering når indstillingsværdien ikke er [0]".

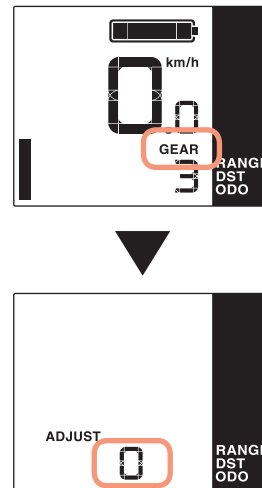
Eksempel med spændebåndstype-cykelcomputer (SC-E7000)



Eksempel med cykelcomputer monteret på konsol (SC-E6100)



Eksempel med cykelcomputer med integreret type kontaktmodul (SC-E5000)



Justering når indstillingsværdien er [0]

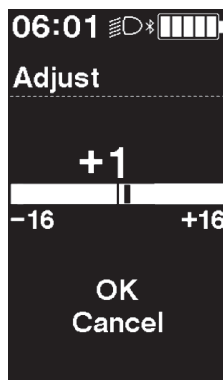
Juster indstillingsværdien et trin ad gangen med [0] som referenceværdi.

1. <▲><▼> (juster indstillingsværdien ét trin)

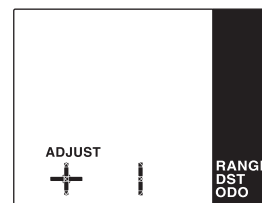
Eksempel med spændebåndstype-cykelcomputer (SC-E7000)



Eksempel med cykelcomputer monteret på konsol (SC-E6100)



Eksempel med cykelcomputer med integreret type kontaktmodul (SC-E5000)

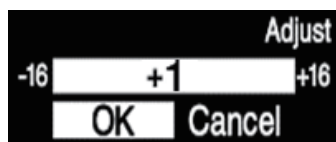


2. <↑><↓> (vælg [OK]) ⇒ <F>

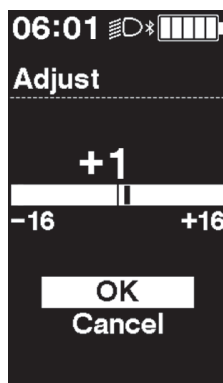
* For integreret kontaktmodul:<A>

Den justerede værdi indstilles, og skærbilledet vender tilbage til basisskærmen.

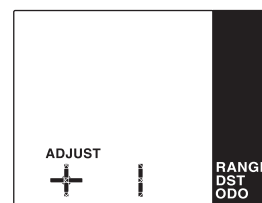
Eksempel med
spændebåndstype-
cykelcomputer (SC-E7000)



Eksempel med
cykelcomputer monteret
på konsol (SC-E6100)



Eksempel med
cykelcomputer med
integreret type
kontaktmodul (SC-E5000)



3. Prøv gearskiftebetjeninger.

Tryk på <▲><▼>, mens pedalarmen drejes rundt for at foretage gearskift, og tjek at gearene skifter.

4. Fortsæt justeringen i forhold til symptomet som vist nedenfor.

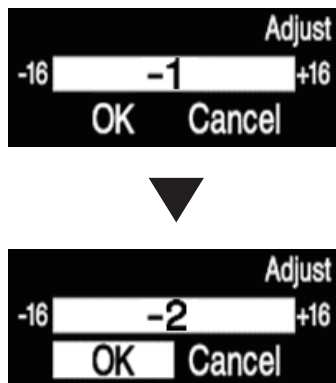
Skift justeringsværdi i forhold til symptomet, og gentag følgende, indtil den unormale støj eller unormale følelse er væk.

Hvis det er blevet bedre, der ikke er nogen symptomer, eller der ikke er nogen mærkbar ændring

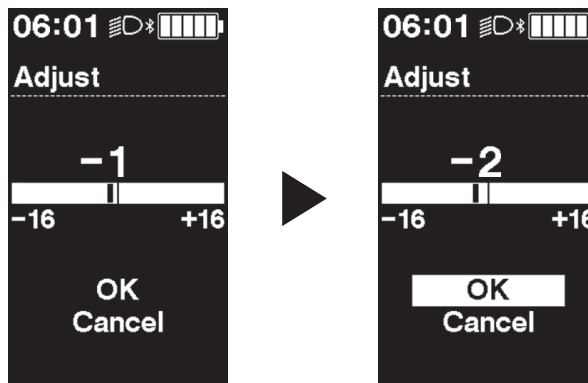
(1) Skift justeringsværdi endnu et trin i samme retning (positiv eller negativ), som da justeringen lige blev foretaget.

(2) Gå tilbage til basisskærmen og skift gear igen for at tjekke symptomet.

Eksempel med spændebåndstype-cykelcomputer (SC-E7000)



Eksempel med cykelcomputer monteret på konsol (SC-E6100)



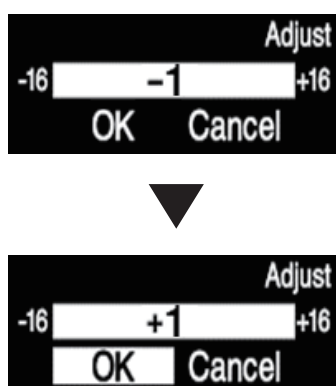
Eksempel med cykelcomputer med integreret type kontaktmodul (SC-E5000)



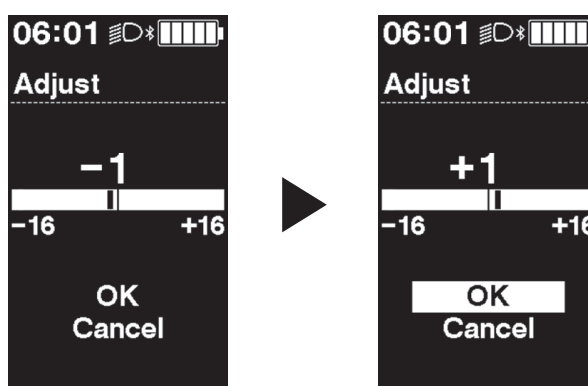
Hvis symptomet er blevet værre

- (1) Skift justeringsværdi to trin i den modsatte retning (positiv eller negativ), som da justeringen lige blev foretaget.
- (2) Gå tilbage til basisskærmen og skift gear igen for at tjekke symptomet.

Eksempel med spændebåndstype-cykelcomputer (SC-E7000)



Eksempel med cykelcomputer monteret på konsol (SC-E6100)



Eksempel med cykelcomputer med integreret type kontaktmodul (SC-E5000)



- 5. Kør til sidst på cyklen og prøv at skifte gear for at tjekke, om den unormale støj eller unormale følelse er væk.**

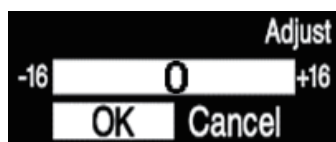
Justering når indstillingsværdien ikke er [0]

Hvis indstillingsværdien ikke er [0], så indstil indstillingsværdien til [0] før justeringen.

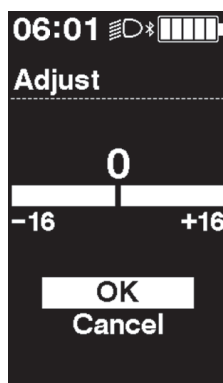
- 1. <▲><▼> (sæt indstillingsværdien tilbage til [0]) ⇒ <↑><↓> (vælg [OK]) ⇒ <F>**

* For integreret kontaktmodul: <▲><▼> (sæt indstillingsværdi tilbage til [0]) ⇒ <A>

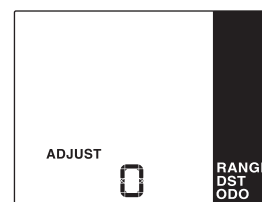
Eksempel med spændebåndstype-cykelcomputer (SC-E7000)



Eksempel med cykelcomputer monteret på konsol (SC-E6100)



Eksempel med cykelcomputer med integreret type kontaktmodul (SC-E5000)



- 2. Prøv gearskiftebetjeninger.**

Tryk på <▲><▼>, mens pedalarmen drejes rundt for at foretage gearskift, og tjek at gearene skifter. Se trin 4 under "Justering når indstillingsværdien er [0]" og juster i forhold til symptomet.

- 3. Kør til sidst på cyklen og prøv at skifte gear for at tjekke, om den unormale støj eller unormale følelse er væk.**

Gearskiftejustering ved brug af samleboks (A)

Skift samleboks (A) til justeringstilstand, og juster gearskift for den elektroniske bagskifter.

- Der kræves et kontaktmodul konfigureret som gearkontakt for at indstille dette.
- For indvendigt elektronisk gearskift kan gearskift justeres fra E-TUBE PROJECT. Se vejledningen til E-TUBE PROJECT for at få flere oplysninger.
- Se "Brugervejledning til SHIMANO STEPS" for at få oplysninger om fremgangsmåde for betjening af hovedstrøm.
- Funktioner for knappen på samleboks (A) og kontaktmodulet er angivet med følgende notationer. Se brugervejledningen for at få flere oplysninger om kontakterne på kontaktmodulet.

Notation	Funktion
	Angiver en funktion for tryk på en knap.
<▲>	Angiver en funktion, hvor der trykkes på kontakt-X på gearkontakten.
<▼>	Angiver en funktion, hvor der trykkes på kontakt-Y på gearkontakten.

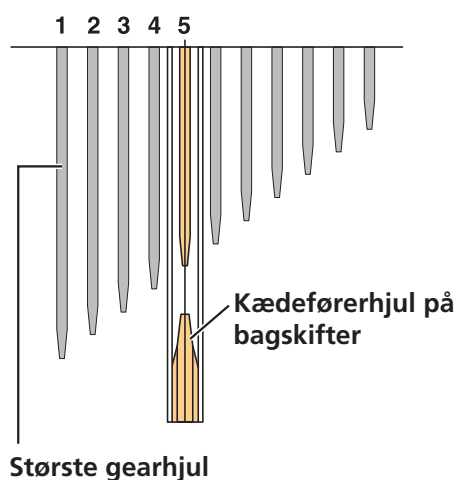
⚠ OBS

- Se først forhandlermanualen for gearskifteenheden for at se, om justering er nødvendig, før justering. Under normale betingelser kan unødvendig justering forringe gearskiftefunktionen. Forkert justering kan medføre, at gearret overspringer og efterfølgende styrt.

BEMÆRK

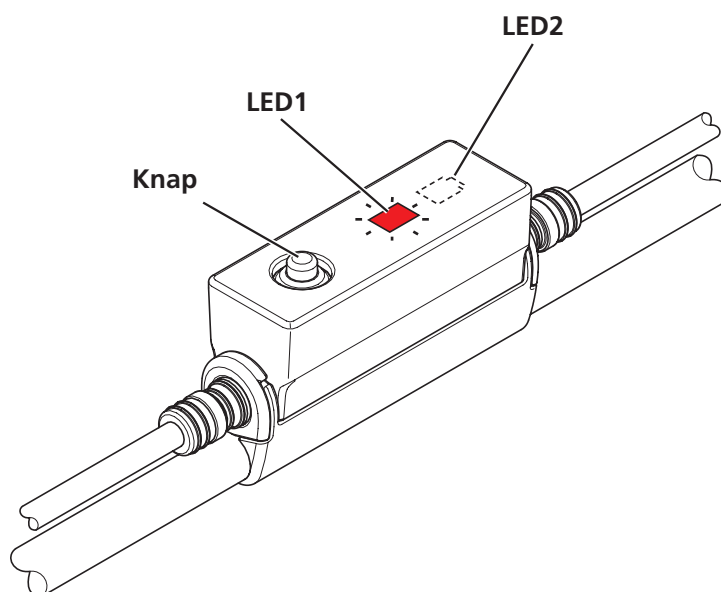
- Sæt cyklen på en reparationsstander eller på en anden måde, så baghjulet kan køre frit rundt.

1. <▲><▼> (skift bagskifteren til femte gearposition fra største gearhjul)



2. (Hold knappen inde omkring fem sekunder, indtil LED1 lyser rødt)

Når LED1 lyser, skal du slippe knappen. Når kun LED1 lyser rødt, er systemet i justeringstilstand.

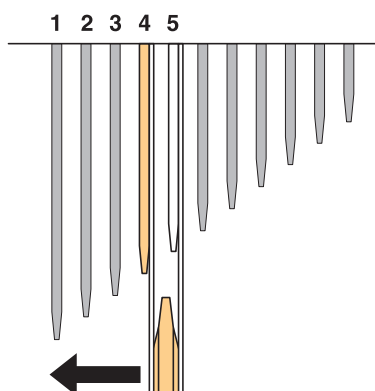


BEMÆRK

- Hvis du fortsat trykker på knappen, efter LED1 lyser rødt, vil LED1 blinke rødt, og RD-bagskifterbeskyttelsen vil gå i gang. Tryk på knappen igen for at skifte tilbage til normal tilstand og starte forfra.

3. <▼> mens pedalarmene drejes rundt

Ved proceduren ovenfor flyttes kædeførerhjulet til siden med det største gearhjul. Flyt det til positionen, hvor kæden har kontakt med fjerde gear, og der høres en svag støj.

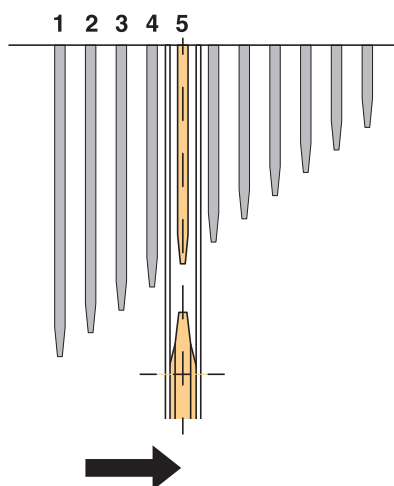


TEKNISKE TIP

- Det kan flyttes 16 trin indad og 16 trin udad fra udgangspositionen og har i alt 33 trin.

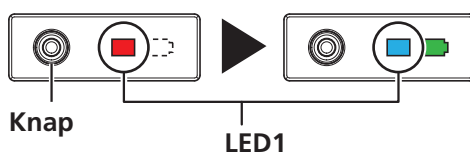
4. <▲> (Tryk 5 gange)

Kædeførerhjulet flytter sig fem trin mod det mindste gearhjul. Denne position er standard for justering.



5. (Tryk 1 gang)

Justeringen er færdig, og systemet vil gå tilbage til normal tilstand.



6. Prøv gearskiftebetjeninger.

Tryk på <▲><▼>, mens pedalarmen drejes rundt for at foretage gearskift, og tjek at gearene skifter. Hvis det er nødvendigt med finjustering, gentag proceduren fra starten.

Indstillinger for klokkeslæt

Nogle cykelcomputere har ikke en funktion for visning af det nuværende klokkeslæt eller indstilling af klokkeslæt. Men sådanne modeller har et indbygget ur, og deres nuværende klokkeslæt kan indstilles fra E-TUBE PROJECT. Tjek vejledningen til E-TUBE PROJECT for at få flere oplysninger.

Klokkeslæt for det indbyggede ur bruges til afgøre, hvornår brugeren modtager påmindelser om vedligeholdelse, for enhedslogger osv. For helt at forstå status for SHIMANO STEPS systemet bedes du tjekke nuværende urindstilling som del af vedligeholdelsesproceduren.

FEJLFINDING

Cykelcomputeren og samleboks (A) har en fejlindikation. Se brugervejledningen. Hvis fejlen fortsætter, kontakt da din distributør. Der findes mere fejlfinding i brugervejledningen.

