

Forhandlermanual

LANDEVEJ	MTB	Trekking
City Touring/ Comfort Bike	URBAN SPORT	E-BIKE

Klinge

DURA-ACE

FC-R9100

ULTEGRA

FC-R8000

105

FC-R7000

Krankboks

BB-R9100

SM-BBR60

SM-BB92-41B

SM-BB72-41B

INDHOLDSFORTEGNELSE

VIGTIGT	3
SIKKERHEDSMÆSSIGE HENSYN.....	4
LISTE OVER NØDVENDIGT VÆRKTØJ.....	8
BB-R9100.....	8
SM-BBR60.....	8
SM-BB92-41B/SM-BB72-41B	9
MONTERING	11
Gevindskåret krankboks (HOLLOWTECH II).....	11
PRESS-FIT KRANKBOKS	14
Montering af kranken	17
VEDLIGEHOLDELSE.....	20
Udskiftning af klinger	20

VIGTIGT

- Denne forhandlermanual er primært beregnet til brug for professionelle cykelmekanikere.

Personer, som ikke er erhvervs-mæssigt uddannede til samling af cykler, bør afstå fra at montere komponenterne, selv ved hjælp af forhandlermanualerne. Hvis du finder noget af informationen i manualen uklar, skal du ikke gå videre med monteringen. Kontakt i stedet købsstedet eller din lokale cykelhandler med henblik på assistance.

- Sørg for at gennemlæse samtlige vejledningsmanualer, som følger med produktet.
- Du må ikke adskille eller ændre på produktet på anden vis end som anført i oplysningerne i denne forhandlermanual.
- Samtlige forhandlermanualer og betjeningsvejledninger er tilgængelige online på vores hjemmeside (<http://si.shimano.com>).
- Sørg venligst for at overholde gældende regler og lovgivning i det/den land, stat eller region, hvor du driver forhandlervirksomhed.

Af sikkerhedsmæssige hensyn skal du sørge for at læse forhandlermanualen grundigt inden ibrugtagning og følge den med henblik på korrekt brug.

De følgende anvisninger skal til enhver tid overholdes for at forhindre personskade og skader på udstyr og omgivelser. Instruktionerne er klassificerede efter graden af fare eller skade, der kan opstå ved ukorrekt brug af produktet.

FARE

Hvis anvisningerne ikke overholdes, kan det medføre død eller alvorlig personskade.

ADVARSEL


Hvis anvisningerne ikke overholdes, kan det medføre alvorlige skader eller død.

OBS

Hvis anvisningerne ikke overholdes, kan det medføre personskade eller skade på udstyr og omgivelser.

SIKKERHEDSMÆSSIGE HENSYN

ADVARSEL

- **Når du monterer komponenterne, skal du sørge for at følge anvisningerne, der angives i betjeningsvejledningen.**
Det anbefales udelukkende at bruge ægte SHIMANO-dele. Hvis dele såsom bolte og møtrikker løsner sig eller bliver beskadigede, kan cyklen pludselig vælte, hvilket kan forårsage alvorlig personskade.
Hertil kommer, at hvis justeringerne ikke udføres korrekt, kan der opstå problemer, som gør, at cyklen pludselig kan vælte, hvilket kan forårsage alvorlig personskade.
-  Sørg for at anvende sikkerhedsbriller eller beskyttelsesbriller for at beskytte dine øjne ved udførelse af vedligeholdelsesopgaver såsom udskiftning af dele.
- Forhandlermanualen bør gennemlæses grundigt og opbevares et sikkert sted til senere brug.

Vær sikker på også at informere brugerne om følgende:

- *Vedligeholdelsesintervallerne afhænger af brug og cykelforhold. Rengør kæden regelmæssigt med en velegnet kæderens. Anvend aldrig alkali- eller syrebaserede opløsningsmidler som f.eks. rustfjerner. Hvis du bruger sådanne opløsningsmidler, kan kæden knække og medføre alvorlig personskade.*
- Kontrollér, at der er ikke er nogle revner i pedalarmene, inden du kører på cyklen. Hvis der er revner i en pedalarm, kan den knække, og du risikerer at vælte.
- Pas på, at dit tøj ikke bliver fanget i kæden, når du cykler. Ellers risikerer du at vælte.
- Kontrollér kæden for skader (deformation eller revner), overspring eller andre uregelmæssigheder, såsom utilsigtet gearskifte. Hvis der opstår nogen problemer, skal du henvende dig til en forhandler eller et cykelværksted. Kæden kan gå i stykker, og du kan vælte.

Montering og vedligeholdelse:

- Hvis inderdækslet ikke monteres korrekt, kan akslen ruste og blive beskadiget med risiko for, at du vælter og kan komme alvorligt til skade.
- De to monteringsbolte på venstre pedalarm skal strammes trinvist snarere end fuldstændigt på én gang. Anvend en momentnøgle til at kontrollere, at de endelige tilspændingsmomenter ligger mellem 12-14 Nm. Derudover bør tilspændingsmomentet efterkontrolleres med en momentnøgle efter ca. 100 km (60 miles). Det er også vigtigt at kontrollere tilspændingsmomenterne løbende. Hvis tilspændingsmomenterne er for lave, eller hvis monteringsboltene ikke er spændt skiftevis, kan den venstre pedalarm falde af med risiko for, at du vælter og kan komme alvorligt til skade.

OBS



Vær sikker på også at informere brugerne om følgende:

- Sørg for at holde dine kroppsdele fri af klingens skarpe tænder.

BEMÆRK

Vær sikker på også at informere brugerne om følgende:

- Sørg for hele tiden at dreje pedalarmen under gearskifte.
- Når kæden er i en af de viste positioner, kan den komme i kontakt med den forreste klinge eller forskifteren, så det støjer. Hvis støjen er et problem, skal du flytte kæden over på det næststørste kranstandhjul eller det efterfølgende.

	Dobbelt
Klinge	
Tandhjul	

- Inden du cykler, skal du kontrollere, at der ikke er slør eller løshed i de sammenspændte komponenter. Efterspænd desuden pedalarmene og pedalerne med jævne mellemrum.
- Rengør pedalarm og krankboks med et neutralt rensmiddel. Syre- og alkaliholdige rengøringsmidler kan give misfarvninger.
- Hvis pedalfunktionen ikke føles normal, skal du kontrollere cyklen en gang til.
- Krankboksen må ikke rengøres med en højtryksrenser. Der kan trænge vand ind i lejerne, så de begynder at støje eller sætter sig fast.
- Gearene skal med jævne mellemrum vaskes med et neutralt rensmiddel. Desuden kan du forlænge både gearenes og kædens levetid ved at rense kæden med et neutralt rensmiddel og smøre den.
- Dit tøj kan blive tilsmudset af kæden, når du kører.
- Produktets garanti dækker ikke skader, som skyldes upassende brug, såsom hop med cyklen under kørslen eller styrt, medmindre defekten skyldes fremstillingsprocessen.
- Produktgarantien dækker ikke naturlig slitage og forringelse på grund af normal brug og ælde.

Montering og vedligeholdelse:

- Når du monterer pedalerne, skal du smøre lidt fedt på gevindene, så pedalerne ikke sætter sig fast. Brug en momentnøgle til at fastspænde pedalerne. Tilspændingsmoment: 35-55 Nm. Højre pedalarm har højregevind, og venstre pedalarm har venstregevind.
- Hvis krankboksen ikke sidder parallelt, vil gearskiftets ydeevne forringes.
- Hvis kæden bliver ved med at falde af tandhjulene, når du cykler, skal tandhjulene og kæden udskiftes.
- Smør højre og venstre adapter ved montering, og husk at montere inderdækslet. Ellers kan det svække vandtætningen.
- For at sikre den bedst mulige funktion bør du kun anvende den angivne kædetype.

Forklinge	Anbefalet kæde
FC-R9100	CN-HG901-11
FC-R8000	CN-HG701-11
FC-R7000	CN-HG601-11

- Hvis der høres en hvine lyd fra krankboksakslen og venstre pedalarm's samling, skal du smøre fedt på samlingen og derefter spænde med det angivne tilspændingsmoment.
- Hvis lejerne er løse, skal krankboksen udskiftes.
- Sørg for at anvende den angivne geartandskombination. Hvis der bruges et uspecificeret gear, kan kæden falde ind mellem gearene og beskadige dem.

FC-R9100		Øvre				
		55T-MX	54T-MX	53T-MW	52T-MT	50T-MS
Nedre	42T-MX	X	X	-	-	-
	39T-MW	-	-	X	-	-
	36T-MT	-	-	-	X	-
	34T-MS	-	-	-	-	X

FC-R8000		Øvre			
		53T-MW	52T-MT	50T-MS	46T-MT
Nedre	39T-MW	X	-	-	-
	36T-MT	-	X	-	X
	34T-MS	-	-	X	-








FC-R7000		Øvre		
		53T-MW	52T-MT	50T-MS
Nedre	39T-MW	X	-	-
	36T-MT	-	X	-
	34T-MS	-	-	X

Det faktiske produkt kan afvige fra illustrationen, da denne manual hovedsagligt er tænkt som en forklaring af produktets anvendelse.

LISTE OVER NØDVENDIGT VÆRKTØJ








LISTE OVER NØDVENDIGT VÆRKTØJ

Følgende værktøj kræves til montering, justering og vedligeholdelse.

Værktøj		Værktøj		Værktøj	
	5 mm unbrakonøgle		17 mm skruenøgle		Stjernesekskant[#30]
	8 mm unbrakonøgle		Plasthammer	 	TL-FC16/TL-FC18

Værktøjet til at montere og afmontere krankboksen varierer fra model til model. Brug værktøjerne i oversigten i kombination.








■ BB-R9100

Værktøj		Værktøj	
 	TL-FC24 og TL-FC32	 	TL-FC24 og TL-FC36
 	TL-FC24 og TL-FC33		TL-FC34

BEMÆRK

Ved brug af TL-FC24 og TL-FC33 må der ikke anvendes en stødnøgle.



■ SM-BBR60

Værktøj		Værktøj	
 	TL-FC25 og TL-FC32	 	TL-FC25 og TL-FC36
 	TL-FC25 og TL-FC33		TL-FC37

BEMÆRK

Ved brug af TL-FC25 og TL-FC33 må der ikke anvendes en stødnøgle.

■ SM-BB92-41B/SM-BB72-41B

Værktøj		Værktøj	
	TL-BB12		TL-BB13

MONTERING

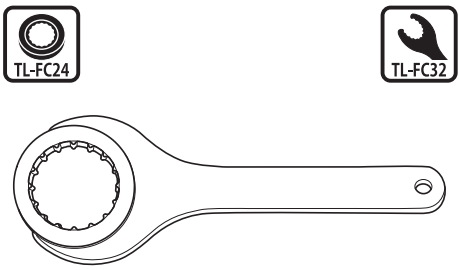
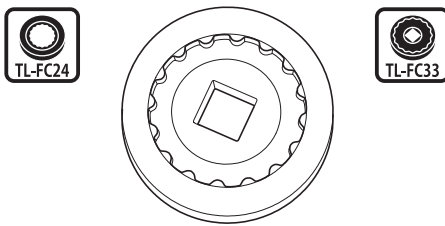
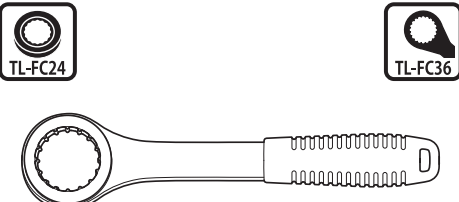
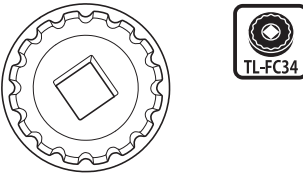
MONTERING

■ Gevindskåret krankboks (HOLLOWTECH II)

Øversigt over kombination af værktøj

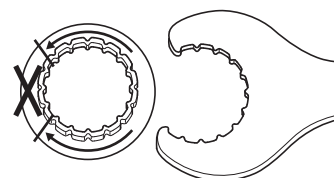
Brug værktøjet i den rette kombination.

BB-R9100

TL-FC24 og TL-FC32	TL-FC24 og TL-FC33
 <p>TL-FC24</p> <p>TL-FC32</p>	 <p>TL-FC24</p> <p>TL-FC33</p>
TL-FC24 og TL-FC36	TL-FC34
 <p>TL-FC24</p> <p>TL-FC36</p>	 <p>TL-FC34</p>

BEMÆRK

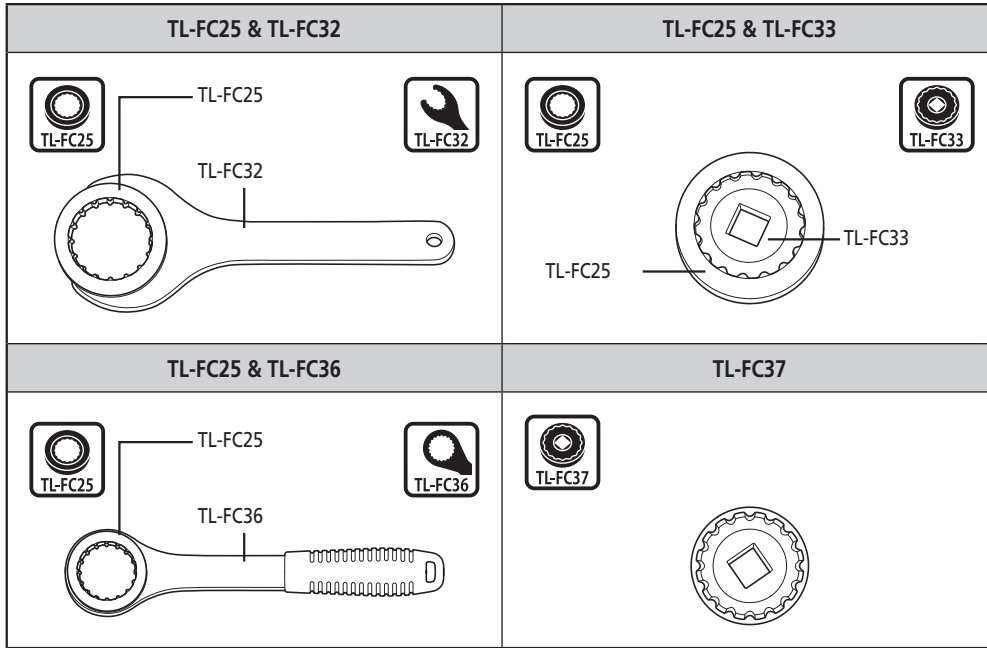
- Ved brug af slagnøgle skal TL-FC34 anvendes til BB-R9100. Anvend TL-FC37 til SM-BBR60. Ved brug af andet værktøj kan værktøjet blive beskadiget.
- TL-FC24/FC25 kan blive beskadiget og permanent ubrugelig ved gentagen brug.
- Ved isætning af TL-FC24/FC25 i TL-FC32 skal den mulige isætningsposition kontrolleres.



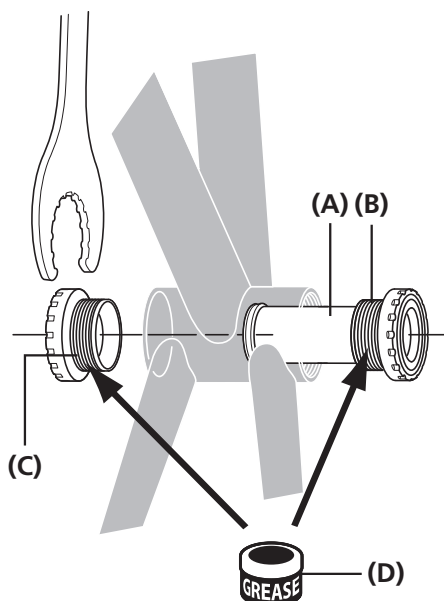
Kontroller den mulige position ved isætning af TL-FC32.

- Alle positioner kan anvendes ved isætning af TL-FC33/FC36.

SM-BBR60



Montering på krankbokshuset



Smør højre og venstre adapter med fedt, og brug originalværktøj fra SHIMANO til at montere krankboksens højre adapter, det indvendige dæksel og krankboksens venstre adapter.

- (A) Indvendigt dæksel
- (B) Højre adapter (gevind mod uret)
(Gevind med uret (højregevind) til 70 mm [M36] krankbokse)
- (C) Venstre adapter
(gevind med uret)
- (D) Påføring af fedt
Luksusfedt (Y-04110000)

Tilspændingsmoment



TL-FC24



TL-FC32



TL-FC33



TL-FC34



TL-FC36

35-50 Nm

BEMÆRK

TL-FC24 spændes ved at kombinere med TL-FC32/FC36.

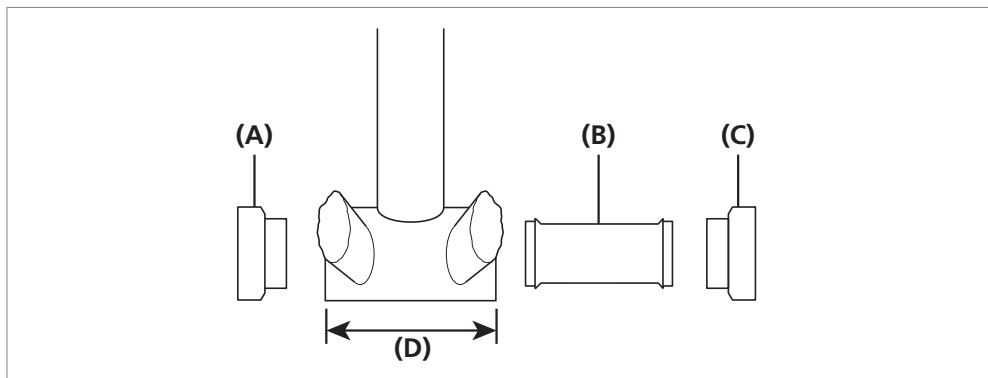


TEKNISKE TIP

For kombinationer af værktøj til brug ved montering/afmontering af krankboksen henvises til "Oversigt over kombination af værktøj".

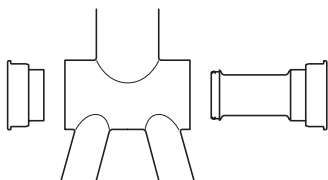
■ PRESS-FIT KRANKBOKS

Adapter



- (A) Venstre adapter
- (B) Indvendigt dæksel
- (C) Højre adapter
- (D) Krankbokshusets bredde

Eksempel på montering



Til et krankbokshus med en bredde på 86,5 mm.

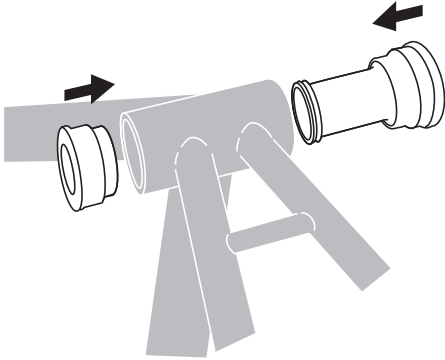
Anvend det indvendige dæksel.

BEMÆRK

- Hvis stellet har åbninger inde i krankbokshuset, bør det monteres med det indvendige dæksels krave for at undgå tilsmudsning.
- Hvis stellet ikke har åbninger inde i krankbokshuset, kan det monteres uden det indvendige dæksels krave.

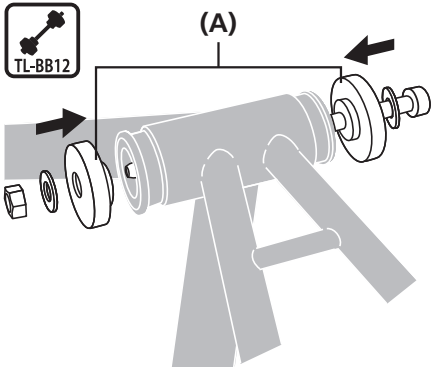
Montering på krankbokshuset

1



Sæt krankboksen ind i krankbokshuset.

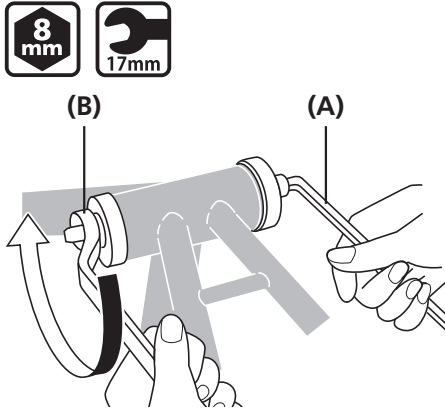
2



Sæt originalværktøj fra SHIMANO i krankboksen.

(A) TL-BB12

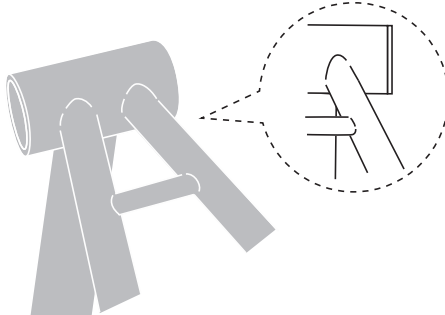
3



Pres krankboksen på plads ved at spænde med en skruenøgle, samtidig med at krankboksens kontaktflade holdes parallelt med krankbokshusets kontaktflade.

(A) 8 mm unbrakonøgle
(B) 17 mm skruenøgle

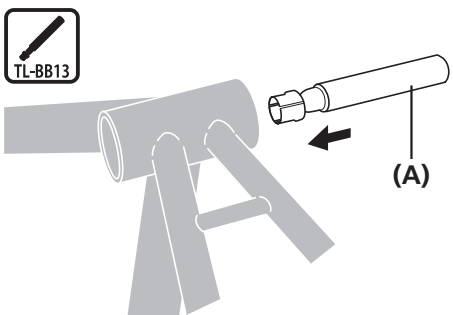
4



Kontroller, at der ikke er afstand mellem krankboksen og krankbokshuset.

Afmontering fra krankbokshuset

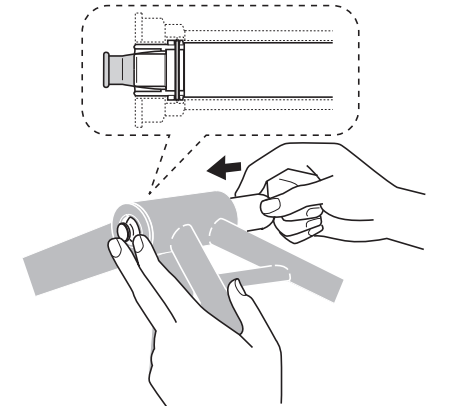
1



Sæt originalværktøj fra SHIMANO i krankboksen.

(A) TL-BB13

2

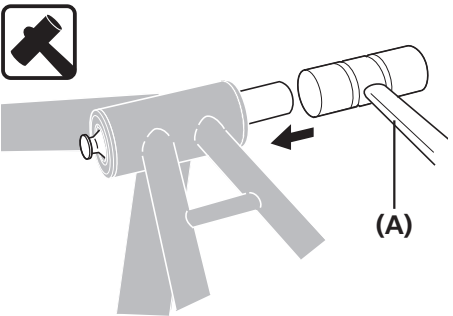


Hold flappen inde med fingrene, og tryk den ind fra den modsatte side som vist (Når den er trykket ind, åbner flappen sig).

 **TEKNISKE TIP**

Hold afmonteringsværktøjets ende nede, og pres værktøjet ind fra den anden side, indtil det er låst på plads.

3



Bank på originalværktøj fra SHIMANO med en plastichammer, indtil krankboksen er skubbet ud.

(A) Plastichammer

4



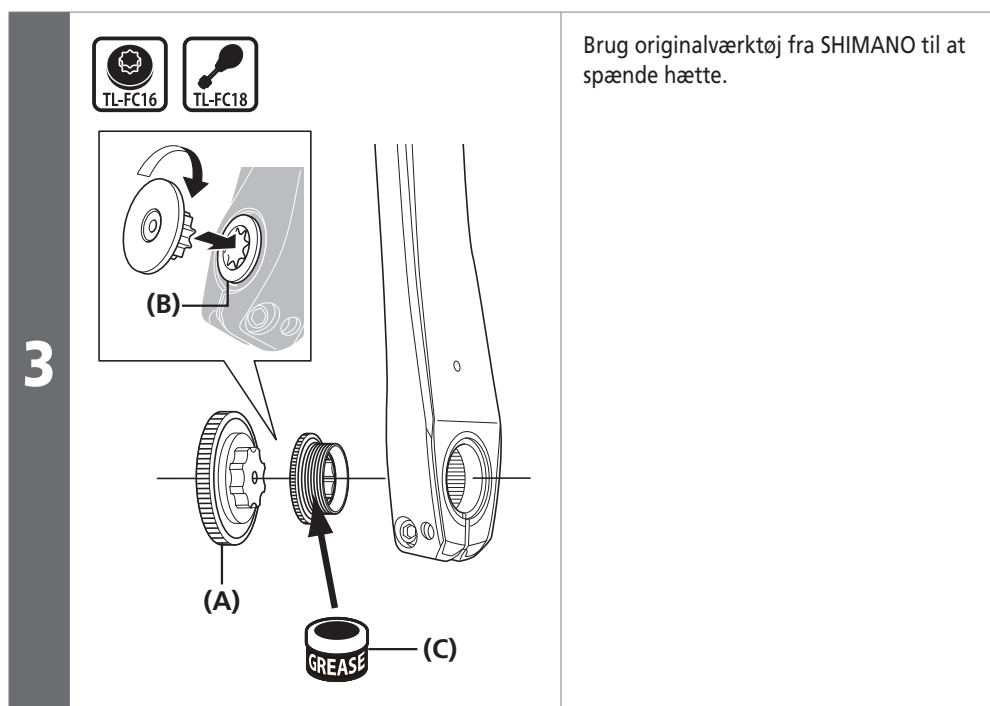
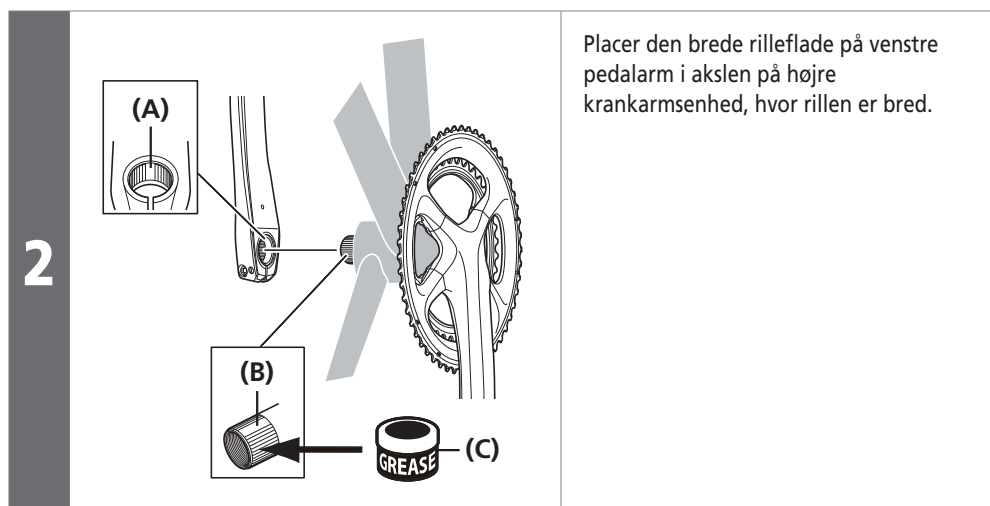
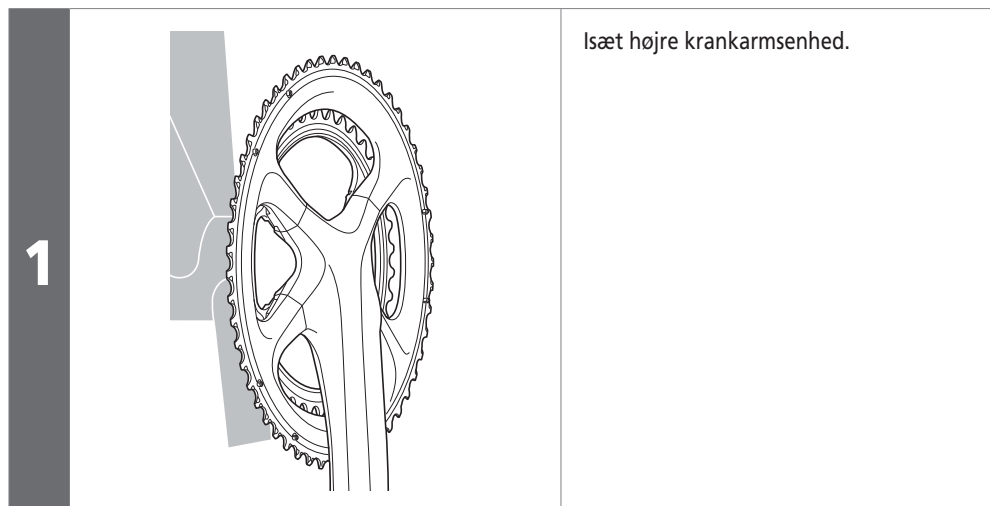
Bank på den modsatte side af krankboksen på samme måde, og afmonter.

(A) Plastichammer

BEMÆRK

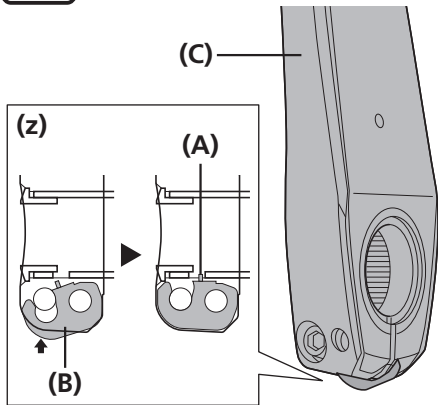
Adapterne må ikke monteres igen, da de kan blive beskadiget ved afmonteringen.

■ Montering af kranken



Tilspændingsmoment	
	0,7-1,5 Nm

4



Tryk stoppladen ind, kontroller, at pladestiften er korrekt på plads, og spænd derefter bolten på venstre pedalarm.

Spænd begge bolte lige meget med det angivne tilspændingsmoment (12-14 Nm).

(z) På billedet ses venstre pedalarm (tværsnit)

- (A) Pladestift
- (B) Stopplade
- (C) Venstre pedalarm

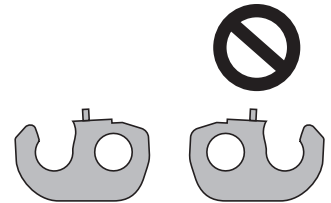
Tilspændingsmoment



12-14 Nm

BEMÆRK

- De to bolte skal spændes samtidig i stedet for at spænde hver bolt for sig helt.
- Placer stoppladen i den rigtige retning som vist.



VEDLIGEHOELSE

VEDLIGEHOEDELSE

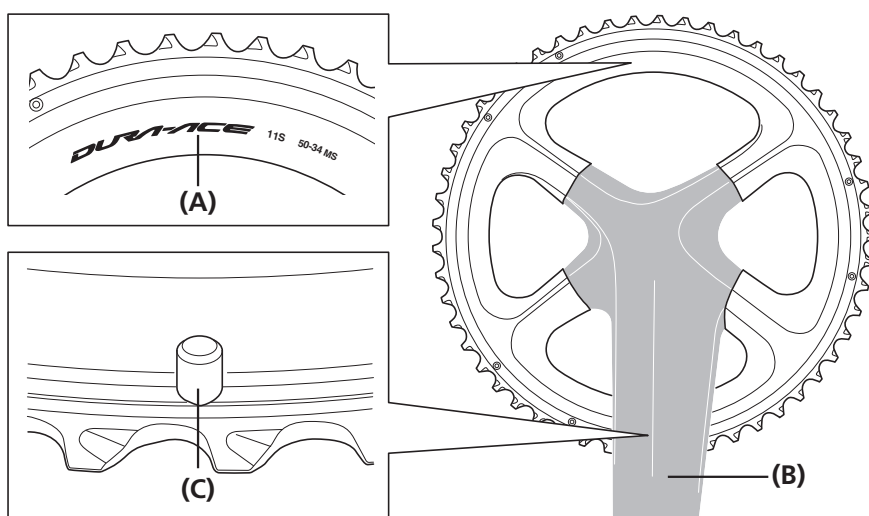
Udskiftning af klinger

BEMÆRK

- Gearskiftefunktionen forringes, hvis klingerne ikke monteres i de rigtige stillinger. Sørg for at montere klingerne i de rette stillinger.
- Brug den rette kombination af originale SHIMANO bolte, klinger og pedalarm, da den store klinge ellers kan blive beskadiget af boltene.

Udvendig side

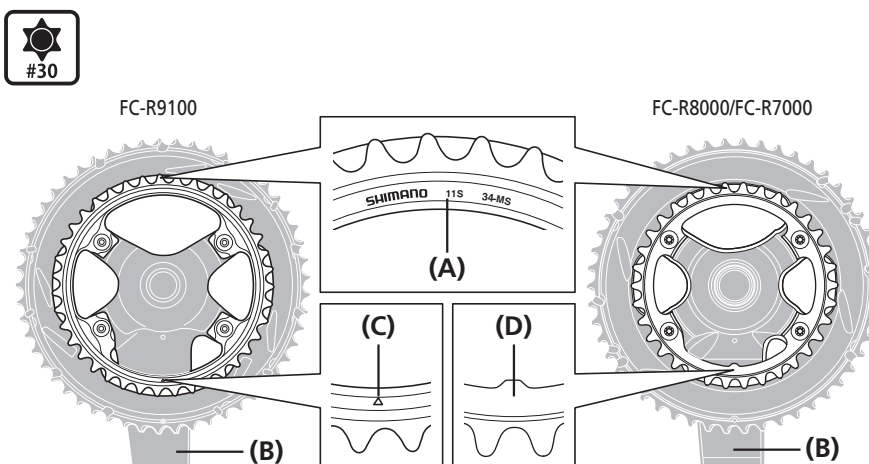
Med mærket på den største klinge vendt udad placeres den største klinge, så kædefangerstiften er under pedalarmen.



- (A) Markering
- (B) Pedalarm
- (C) Kædefangerstift

Inderside

Med den markerede side af den mindste klinge vendende indad skal den mindste klinge indstilles således, at Δ -mærket eller den konvekse del er placeret under pedalarmen.



- (A) Markering
- (B) Pedalarm
- (C) Δ -mærke
- (D) Konveks del

Tilspændingsmoment



12-16 Nm

