

# Forhandlermanual

LANDEVEJ	MTB	Trekking
City Touring/ Comfort Bike	URBAN SPORT	E-BIKE

## Skiftegreb

### SLX

SL-M7000

### DEORE

SL-M6000

# INDHOLDSFORTEGNELSE

<b>VIGTIG BEMÆRKNING</b> .....	<b>3</b>
<b>SIKKERHEDSMÆSSIGE HENSYN</b> .....	<b>4</b>
<b>LISTE OVER NØDVENDIGT VÆRKTØJ</b> .....	<b>7</b>
<b>MONTERING</b> .....	<b>9</b>
Montering på styret (almindelig type) .....	9
Montering på styret (I-spec II/I-spec B).....	9
<b>VEDLIGEHOLDELSE</b> .....	<b>16</b>
Udskiftning af inderkablet .....	16
Udskiftning og ændret montering af indikatorenheden .....	17
Udskiftning og montering af skiftegrebsenheden .....	22

## VIGTIG BEMÆRKNING

- Denne forhandlermanual er primært beregnet til brug for professionelle cykelmekanikere.

Personer, som ikke er erhvervsmæssigt uddannede til samling af cykler, bør afstå fra at montere komponenterne, selv ved hjælp af forhandlermanualerne.

Hvis du finder noget af informationen i manualen uklar, skal du ikke gå videre med monteringen. Kontakt i stedet sælgeren eller din lokale cykelhandler for at få assistance.

- Sørg for at gennemlæse samtlige betjeningsvejledninger, som følger med produktet.
- Du må ikke adskille eller ændre på produktet på anden vis end som anført i denne forhandlermanual.
- Samtlige forhandlermanualer og betjeningsvejledninger er tilgængelige online på vores hjemmeside (<http://si.shimano.com>).
- Sørg for at overholde gældende lovgivning og bestemmelser i det land og område, hvor du driver virksomhed som forhandler.

**Af sikkerhedshensyn bedes du læse denne forhandlermanual grundigt inden ibrugtagning og følge anvisningerne for korrekt brug.**

De følgende anvisninger skal til enhver tid overholdes for at forhindre personskade og skader på udstyr og omgivelser. Anvisningerne er inddelt efter hvor alvorlig fare eller skade, der kan opstå ved forkert brug af produktet.



Hvis anvisningerne ikke overholdes, vil det medføre død eller alvorlig tilskadekomst.



Hvis anvisningerne ikke overholdes, kan det medføre alvorlig tilskadekomst eller død.



Hvis anvisningerne ikke overholdes, kan det medføre personskade eller skade på udstyr og omgivelser.


## SIKKERHEDSMÆSSIGE HENSYN

## ⚠ ADVARSEL

- **Sørg for at følge anvisningerne i manualerne, når du monterer produktet.**

Det anbefales at bruge udelukkende ægte Shimano-dele. Hvis dele såsom bolte og møtrikker løsner sig eller bliver beskadiget, kan cyklen pludselig vælte, hvilket kan forårsage alvorlig tilskadecomst.

Hertil kommer, at hvis justeringerne ikke udføres korrekt, kan der opstå problemer, som gør, at cyklen pludselig kan vælte, hvilket kan forårsage alvorlig tilskadecomst.

-  Sørg for at anvende sikkerhedsbriller eller beskyttelsesbriller for at beskytte dine øjne ved udførelse af vedligeholdelsesopgaver såsom udskiftning af dele.
- Forhandlermanualen bør gennemlæses grundigt og opbevares et sikkert sted til senere brug.

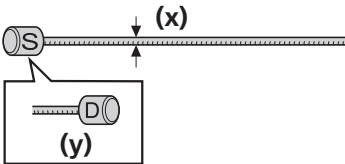
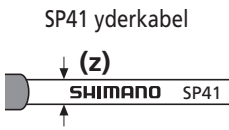
## BEMÆRK

## Husk også at informere brugerne om følgende:

- Sørg for hele tiden at dreje kranken ved betjening af skiftegrebet.
- Hvis gearskiftet ikke sker jævnt, skal du rense for- og bagskifteren og smøre alle bevægelige dele.
- Produkterne er ikke garantidækket for almindeligt slid og nedbrydning som følge af normal brug og aldring.

## Montering og vedligeholdelse:

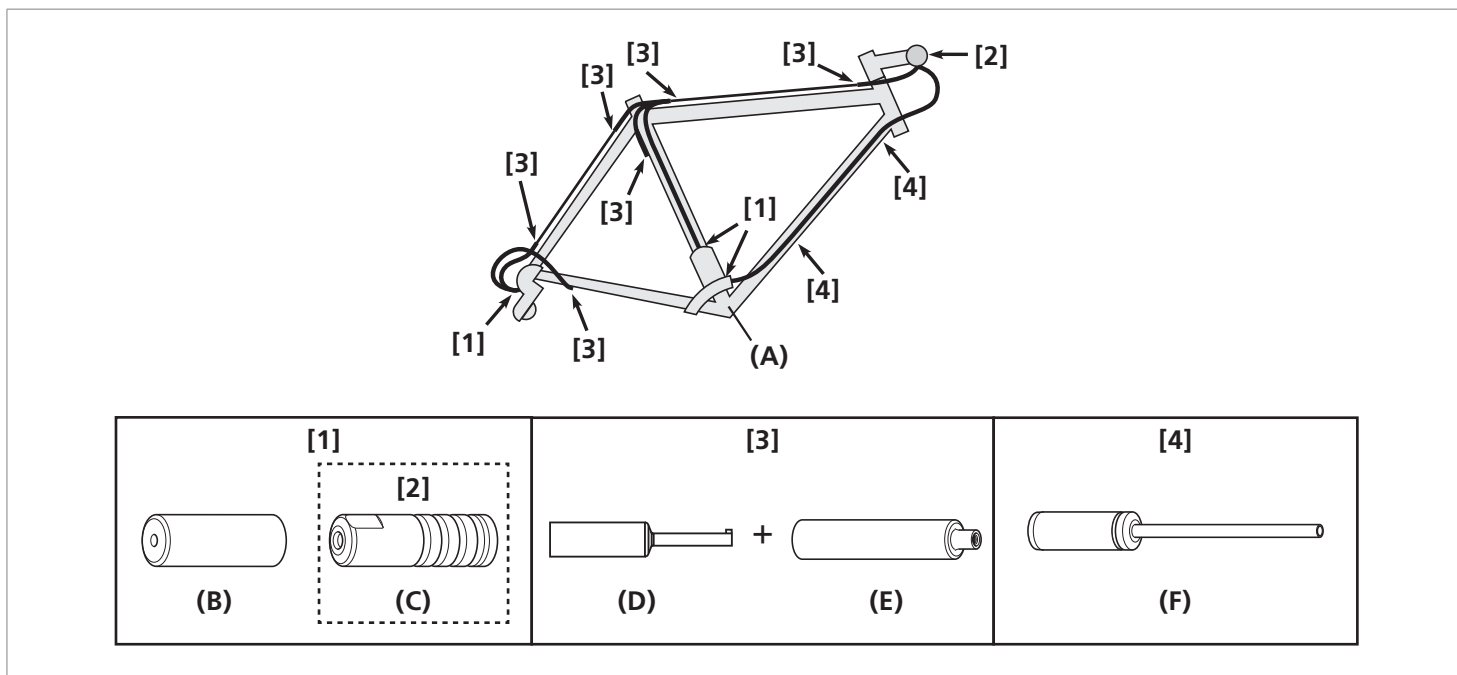
- Smør inderkablet og indersiden af yderkablet før brug for at sikre, at de glider, som de skal.
- Brug et yderkabel [OT-SP41] og en kabelfører (SM-SP17/SP18) med henblik på jævn drift.
- Der skal anvendes en specialfedt til gearskifteket. Brug ikke Premium-fedt eller andre former for fedt, da det kan forårsage en forringelse af gearskiftet.
- Anvend et yderkabel, som stadig har overskydende længde, når styret drejes hele vejen til begge sider. Kontroller desuden, at skiftegrebet ikke støder mod cykelstellet, når styret drejes hele vejen til begge sider.
- Hvis gearskiftet ikke kan justeres, skal det kontrolleres, at gaffelenden er justeret korrekt, om kablet er smurt, og at yderkablet hverken er for langt eller for kort.
- Lister over benyttede kabler

	Leveret inderkabel	Anbefalet yderkabel
SL-M7000 SL-M6000		
	<p>(x) Ø 1,2 mm</p> <p>(y) Modsat ende</p>	<p>(z) Ø 4 mm</p>

\* Se liste over anbefalede yderhætter.

\* Der må ikke være fastklæbet støv på inderkablet. Hvis smøremidlet på det indvendige kabel er blevet tørt af, anbefales det at påføre smøremidlet SIS SP41 (Y04180000).

• Skema over anbefalede yderhætter



(A) Krankbokskabelfører







Type hætte			Bemærkninger
[1]	(B)	Forseglingshætte (aluminiumstype)	FD/RD-side FD gælder forseglede yderhætter af direct mount-typen med down swing-design og forseglede yderhætter med side swing-design
	[2]	(C)	Forseglingshætte (kunststofstype)
[3]	(D)	Forseglingshætte med endestop	Yderkabelholder på siden af stellet
	(E)	Gummiskjold	
[4]	(F)	Forseglingshætte med langt endestop	Gælder ved stor vinkel på yderkablet på et stel med integreret kabelføring Hvis inderkablet rører metaldele på stel med indvendig kabelføring

Det faktiske produkt kan afvige fra illustrationen, da denne manual hovedsagligt er tænkt som en forklaring af produktets anvendelse.

# LISTE OVER NØDVENDIGT VÆRKTØJ

## LISTE OVER NØDVENDIGT VÆRKTØJ

Følgende værktøj kræves til montering, justering og vedligeholdelse.

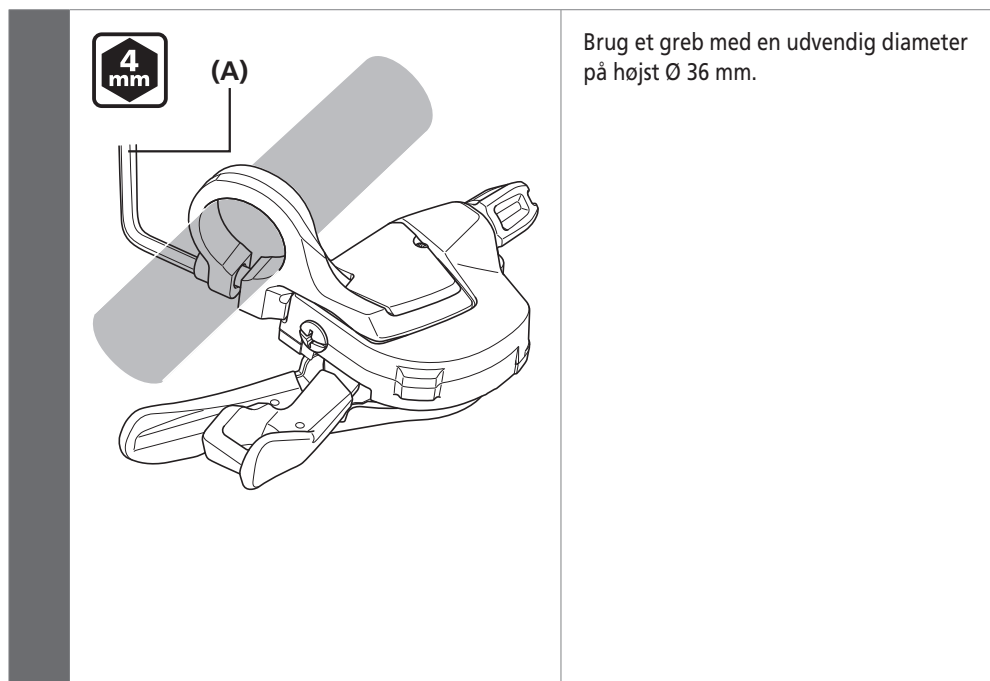
Værktøj		Værktøj		Værktøj	
	2 mm unbrakonøgle		4 mm unbrakonøgle		Skruetrækker [#1]
	3 mm unbrakonøgle		7 mm skruenøgle		Skruetrækker [#2]

# MONTERING




# MONTERING

## ■ Montering på styret (almindelig type)



Brug et greb med en udvendig diameter på højst Ø 36 mm.

(A) 4 mm unbrakonøgle

Tilspændingsmoment	
	3 - 4 Nm

### BEMÆRK

Ved montering af komponenter på et kulfiberstel (styr) er der risiko for beskadigelse af stellet (styr) eller at for komponenterne ikke spændes tilstrækkeligt, selvom der anvendes det anbefalede tilspændingsmoment. Kontakt producenten af cyklen eller stellet (styr) for oplysning om det korrekte tilspændingsmoment.

- Monter i en position, hvor bremse- og gearskiftefunktionerne ikke hindres.
- Må ikke monteres, så bremsebetjeningen hindres.

## ■ Montering på styret (I-spec II/I-spec B)

### Forenelighed mellem skifte- og bremsegreb

		BL	
		Type II	Type B
SL	I-spec II (SL-Mxxxx-IL/IR*)	X	-
	I-spec B (SL-Mxxxx-B-IL/IR*)	-	X

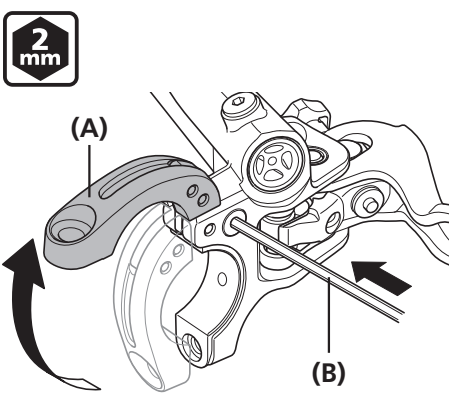
X: OK

\* "xxxx" er modelnummeret.

Se webstedet (<http://productinfo.shimano.com/specifications.html>) for produktspecifikationer.

I-spec II

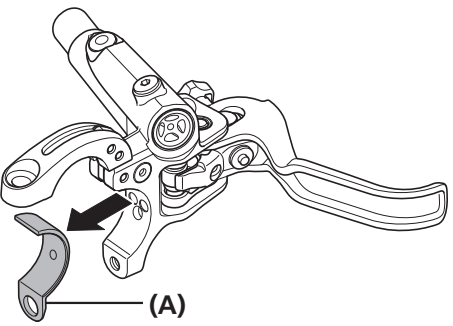
**1**



Brug en 2 mm unbrakonøgle til at åbne bremsegrebets klemmebånd som vist.

- (A) Klemmebånd
- (B) 2 mm unbrakonøgle

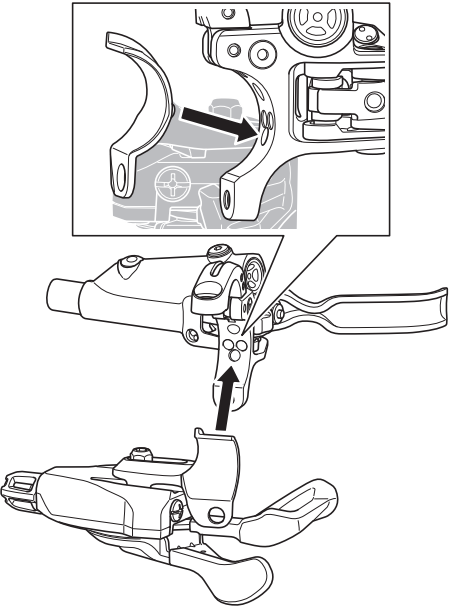
**2**



Afmonter adapteren, der er placeret på indersiden af klemmebåndet. Fjern eventuelt resterende lim.

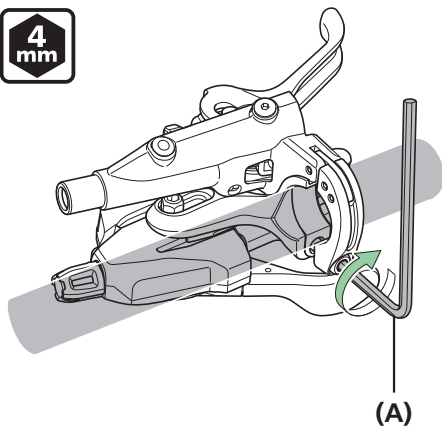
- (A) Adapter

**3**



Indsæt den udragende del på skiftegrebets beslag i hullet i bremsegrebets beslag.

4



Brug en 4 mm unbrakonøgle til at spænde bremsegrebets klemmebånd..

**(A)** 4 mm unbrakonøgle

Tilspændingsmoment

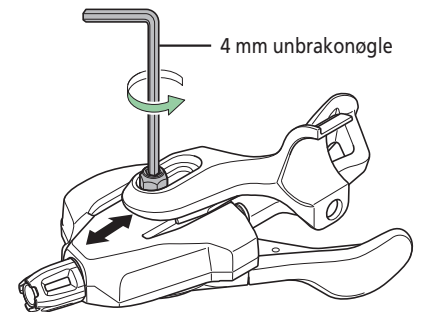


6 - 8 Nm



TEKNISKE TIP

Skiftegrebet SL-M7000 kan justeres ved at skubbe det i vandret retning. Anvend en 4 mm unbrakonøgle eller en 7 mm skruenøgle til at løsne enhedens justeringskrue, og juster positionen.



Tilspændingsmoment



2,5 - 3,5 Nm

I-spec B

**1**

Brug en 2 mm unbrakonøgle til at åbne bremsegrebets klemmebånd som vist.

(z) Tryk

- (A) Klemmebånd
- (B) 2 mm unbrakonøgle

**2**

Sæt møtrikken i hullet i bremsegrebets beslag, sæt bolten (lille) fra siden ind i hullet i møtrikken, og spænd med en 2 mm unbrakonøgle. Monter dernæst skiftegrebet med bolten.

- (A) Bolt (lille)
- (B) Møtrik
- (C) Bolt

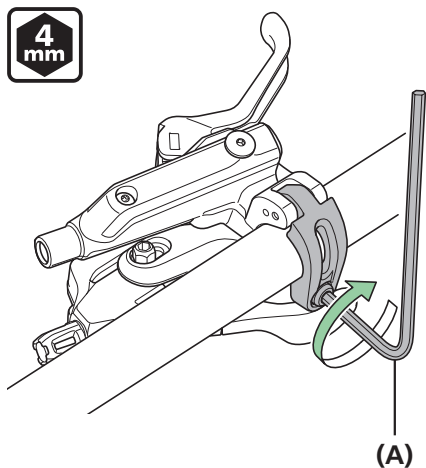
Tilspændingsmoment	
	1 - 1,5 Nm

**3**

Monter det på bremsegrebet med møtrikken og bolten, der er beregnet til det, med en 3 mm unbrakonøgle.

- (A) 3 mm unbrakonøgle

Tilspændingsmoment	
	4 - 5 Nm



Brug en 4 mm unbrakonøgle til at spænde bremsegrebets klemmebånd.

(A) 4 mm unbrakonøgle

Tilspændingsmoment for bremsegreb



6 - 8 Nm

BL-M987

Tilspændingsmoment for bremsegreb

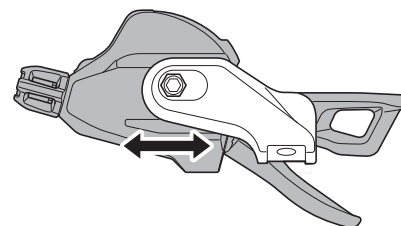


4 - 6 Nm



TEKNISKE TIP

Skiftegrebets placering justeres ved at skubbe det til højre eller venstre.  
Anvend en 4 mm unbrakonøgle eller en 7 mm skruenøgle til at løsne enhedens justeringskrue, og juster positionen.



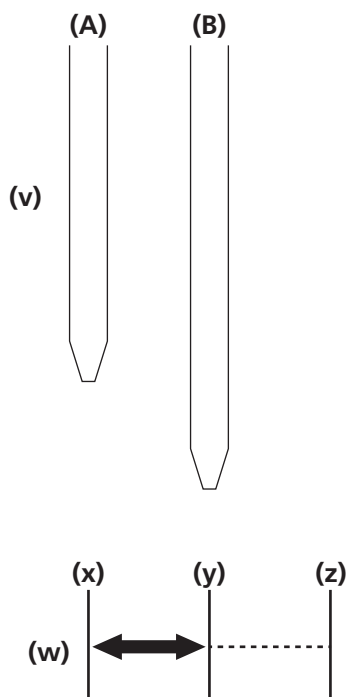
Tilspændingsmoment



2,5 - 3,5 Nm



Bemærk: Antal placeringer af forreste klinger og grebposition



Med 2 klinger forrest betjenes skiftegrebet som vist på illustrationen.

- Sæt skiftegrebet i den nederste og midterste position. Den øverste position bruges ikke.

**(v)** Forreste klingeposition

**(w)** Skiftegrebsposition

**(x)** Nederst

**(y)** Midterst

**(z)** Øverst

**(A)** Mindste klinger

**(B)** Største klinger



TEKNISKE TIP

SL-M7000/SL-M6000 er ikke udstyret med en funktionsomskifter (omskiftersystem til 2/3 klinger foran).

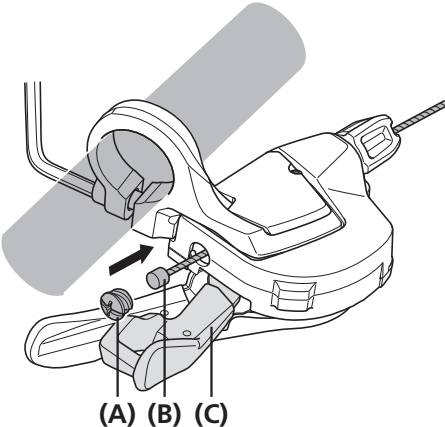
Se forhandlermanualen til forskifteren for information om brug af skiftegrebet.

**VEDLIGEHOELSE**

## VEDLIGEHOLDELSE

## ■ Udskiftning af inderkablet

**1**

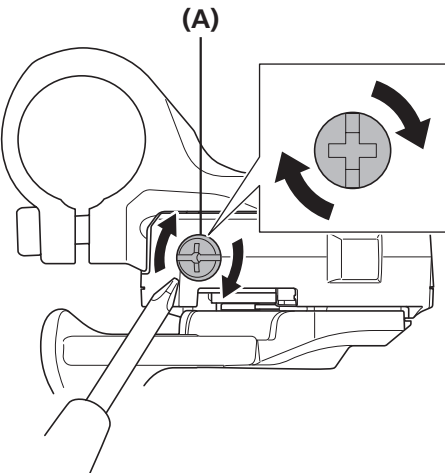


Betjen grebet som vist for at sætte kæden på den mindste kling og det mindste tandhjul.  
Afmont derefter kroghætten fra kabelenden, og monter kablet.  
\* På illustrationen ses baggrebet.

Specifikation	Betjening af greb - antal gange
2 gear	1 eller flere gange
3 gear	2 eller flere gange
10 gear	9 eller flere gange
11 gear	10 eller flere gange

**(A)** Kroghætte til kabelende**(B)** Kabel**(C)** Greb

**2**



Monter kabelendens kroghætte ved at dreje den som vist, indtil den stopper. Den må ikke drejes yderligere, da hættens gevind ellers kan blive beskadiget.

**(A)** Kroghætte til kabelende

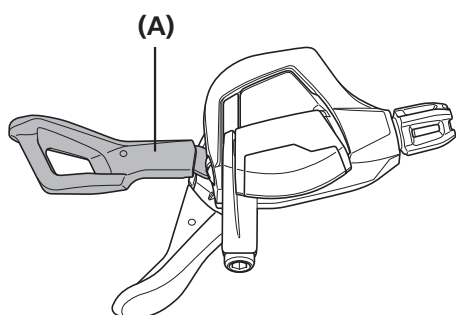


## Udskiftning og ændret montering af indikatorenheden

På nogle modeller er der ingen indikatorenhed.

SLX

1

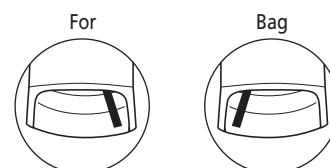


Betjen udløsergrebet mindst 3 gange (mindst 10 gange for baggrebet).

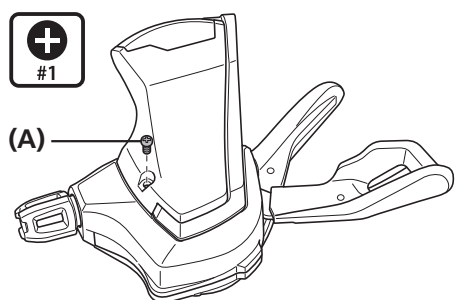
(A) Udløsergreb

### BEMÆRK

- På illustrationen ses forgrebet.
- Indikatornålen skal være i den viste position.



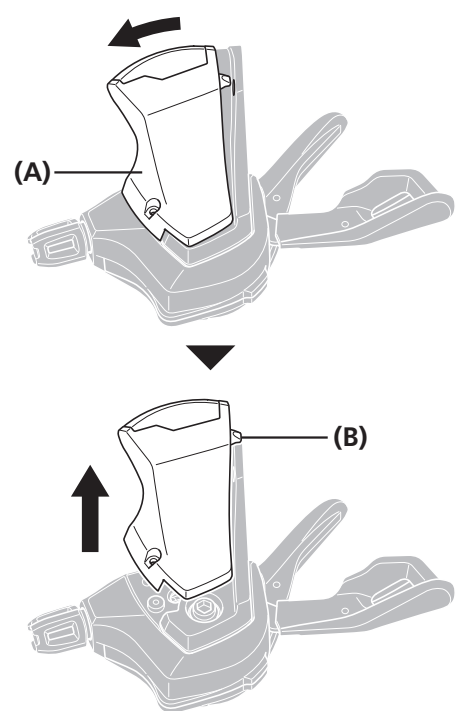
2



Afmonter fastgøringsskruer til indikator.

(A) Fastgøringsskruer til indikator

3

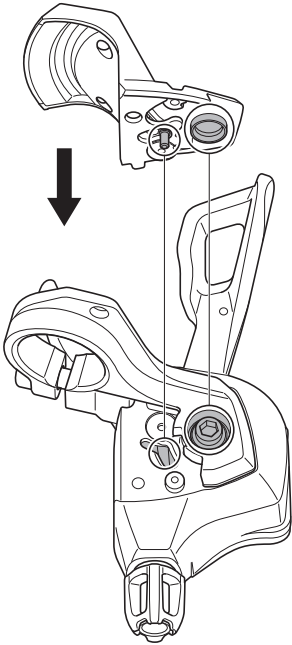


Skub indikatorenheden i pilens retning for at afmontere den.

(A) Indikatorenhed

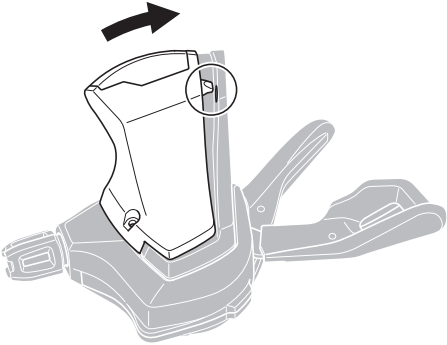
(B) Krog

**4**



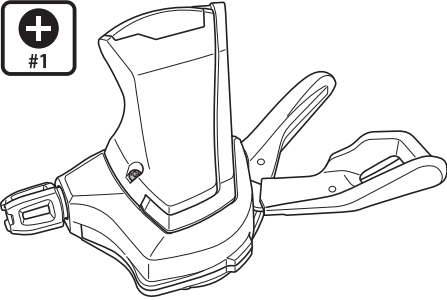
Placer fremspringene på indikatorenheden ud for hullerne i hoveddelen.

**5**



Skub indikatorenheden i pilens retning, og isæt krogen.

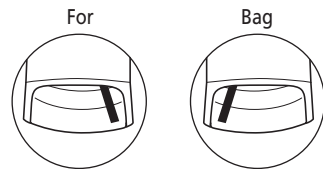
**6**




Monter indikatorenhedens monteringskrue. Betjen den for at kontrollere funktionen. Hvis den ikke fungerer korrekt, skal enheden afmonteres og monteres igen, mens der holdes øje med korrekt betjening af grebet og placering af indikatornålen.

**BEMÆRK**

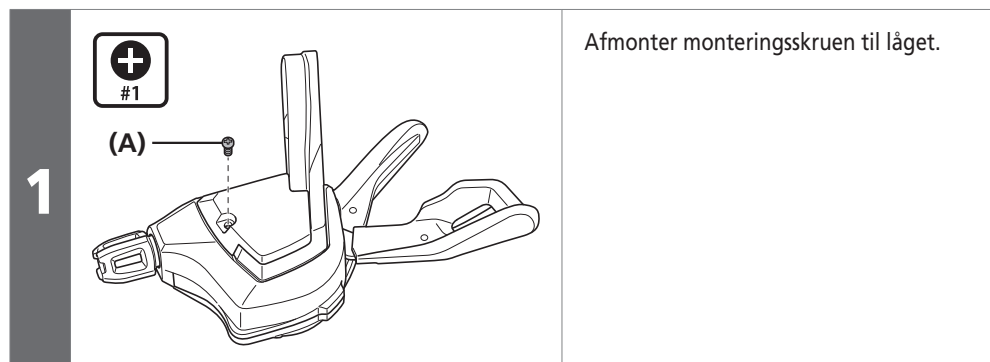
- Inden montering skal udløsergrebet betjenes mindst 3 gange (mindst 10 gange for baggrebet).
- Indikatornålen skal være i den viste position.



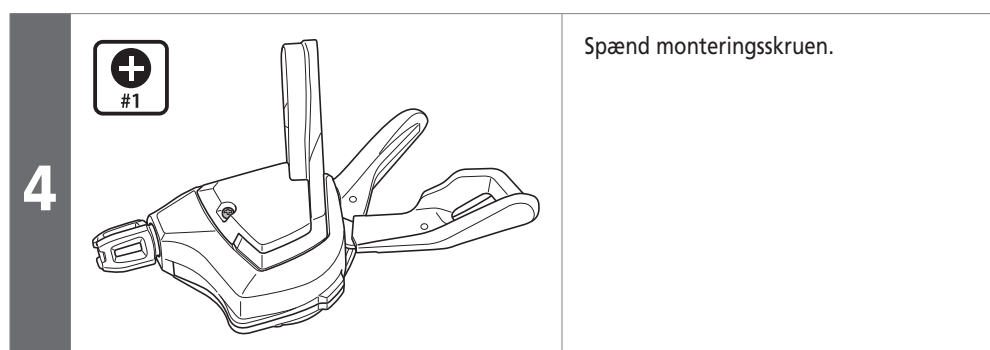
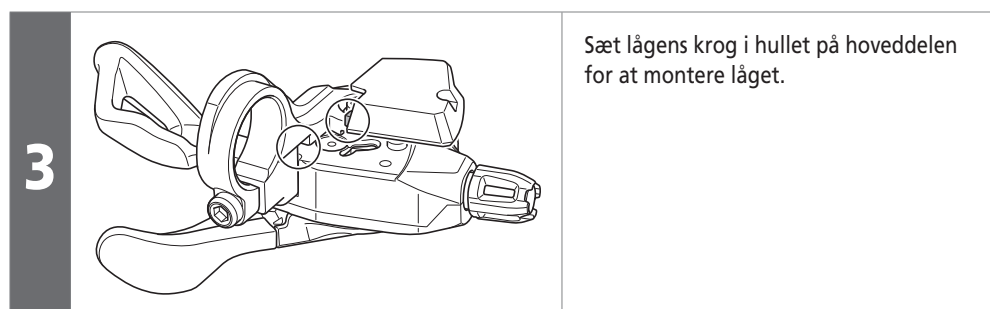
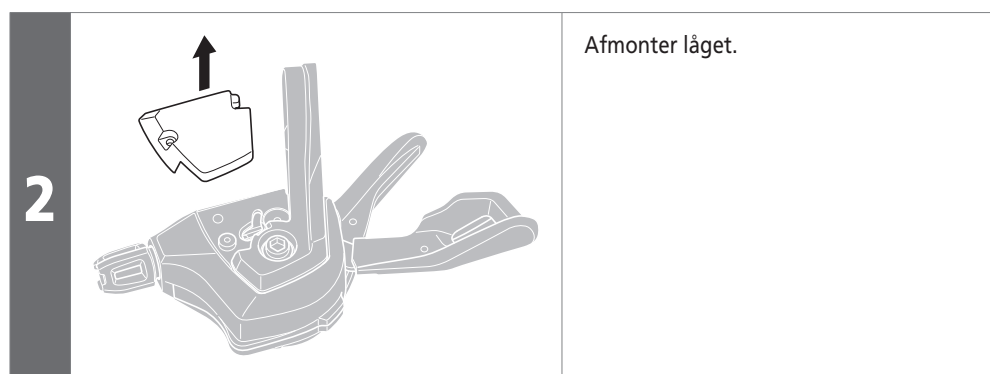
Tilspændingsmoment	
	0,15 - 0,2 Nm

## Uden indikatorenhed

Afhængig af modellen er dette trin muligvis ikke nødvendigt.



**(A)** Monteringskruer



Tilspændingsmoment

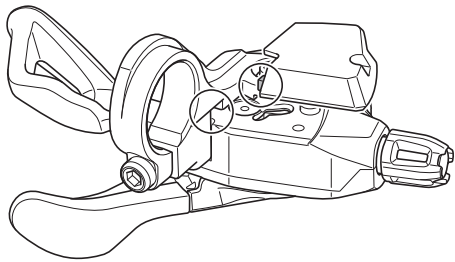


0,15 - 0,2 Nm

## Ændring til montering uden indikatorenhed (låg er ekstraudstyr)

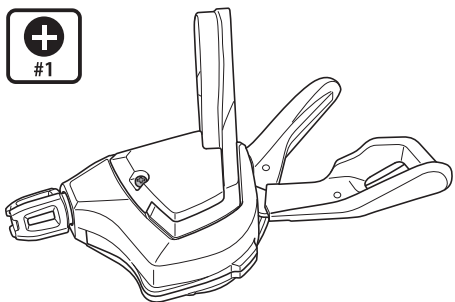
Gør som beskrevet nedenfor for at skifte fra en type med monteret indikatorenhed til en type uden indikatorenhed.

1



Mens indikatorenheden er afmonteret, sættes lågets krog (ekstraudstyr) i hullet på hoveddelen for at montere låget.

2



Spænd lågets monteringskrue.

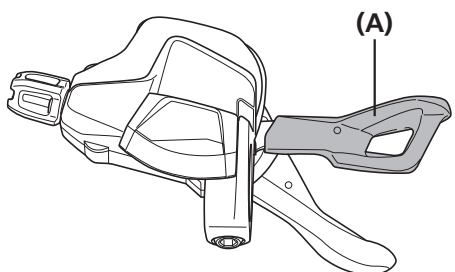
Tilspændingsmoment



0,15 - 0,2 Nm

## DEORE

1

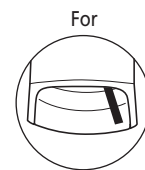


Betjen udløsergrebet mindst 3 gange (mindst 10 gange for baggrebet).

(A) Udløsergreb

## BEMÆRK

- På illustrationen ses forgrebet.
- Indikator nålen skal være i den viste position.

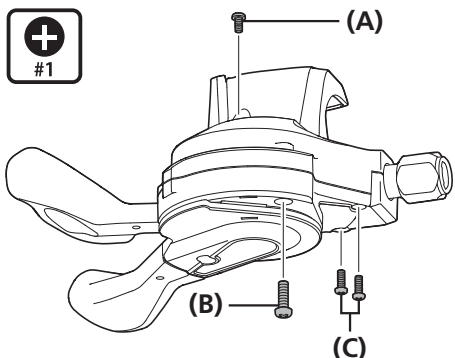


For



Bag

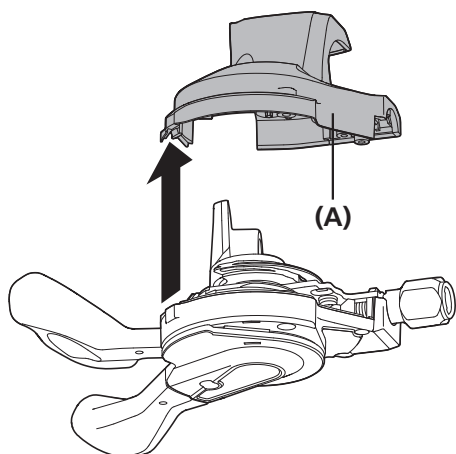
2



Afmonter de 4 fastgøringskrue til indikatorenheden.

- (A) Fastgøringskrue til indikator
- (B) Monteringskrue til skiftegrebsenhed (mellemstor)
- (C) Monteringskrue til skiftegrebsenhed (lille)

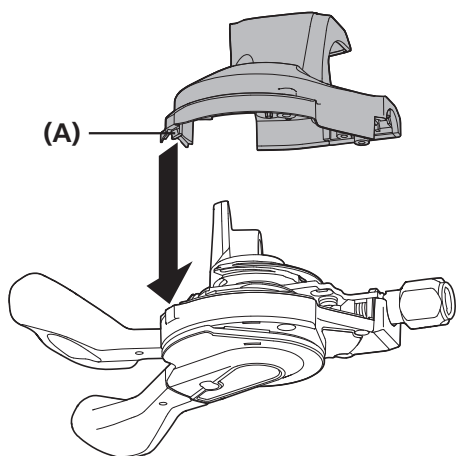
3



Afmonter indikatorenheden i pilens retning.

(A) Indikatorenhed

4

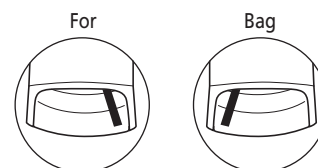


Monter indikatorenheden ved først at sætte kroen på plads.

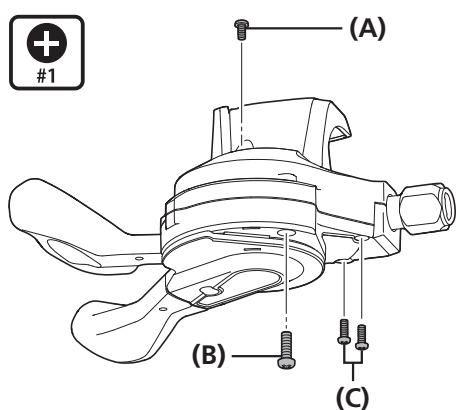
(A) Krog

**BEMÆRK**

- Inden montering skal udløsergrebet betjenes mindst 3 gange (mindst 10 gange for baggrebet).
- Indikator nålen skal være i den viste position.



5



Monter fastgøringsskrue til indikator. Betjen den for at kontrollere funktionen. Hvis den ikke fungerer korrekt, skal enheden afmonteres og monteres igen, mens der holdes øje med korrekt betjening af grebet og placering af indikator nålen.

- (A) Fastgøringsskrue til indikator
- (B) Monteringskrue til skiftegrebsenhed (mellestor)
- (C) Monteringskrue til skiftegrebsenhed (lille)

Tilspændingsmoment (A) (C)

	0,15 - 0,2 Nm
--	---------------

Tilspændingsmoment (B)

	0,1 - 0,15 Nm
--	---------------

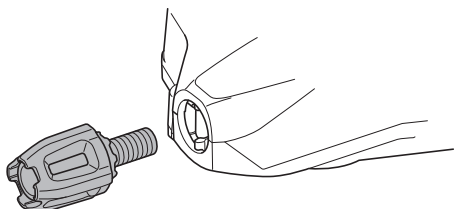
## Udskiftning og montering af skiftegrebsenheden

Skiftegrebsenheden bør kun afmonteres og monteres ved udskiftning.

SLX

- 1** Løs for- eller bagskifterens kabelmonteringsbolt (møtrik), og træk derefter inderkablet ud af skiftegrebsenheden på samme måde som ved montering af inderkablet.

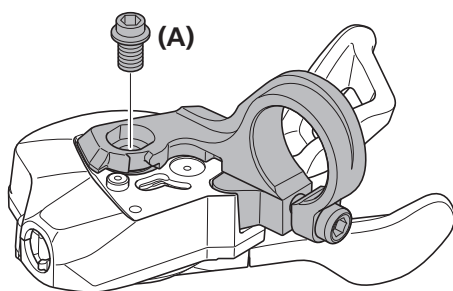
2



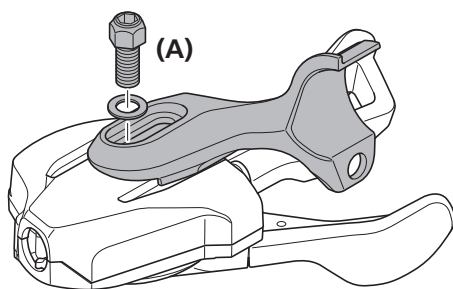
Afmonter justeringsbolten.

Afmonter monteringsbolten til enheden.

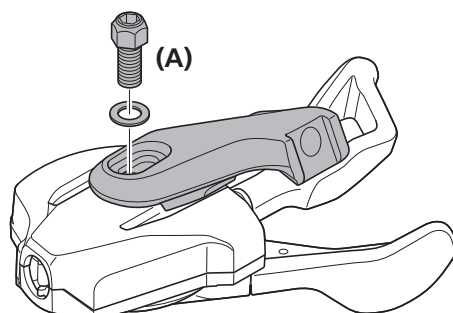
Almindelig type



I-spec II



I-spec B



**(A)** Monteringsbolt til enhed (almindelig type)

Tilspændingsmoment



2,5 - 3,5 Nm

### BEMÆRK

Afmonter først indikatorenheden på modeller, der er udstyret med indikatorenhed.

**(A)** Monteringsbolt til enhed

Tilspændingsmoment



2,5 - 3,5 Nm

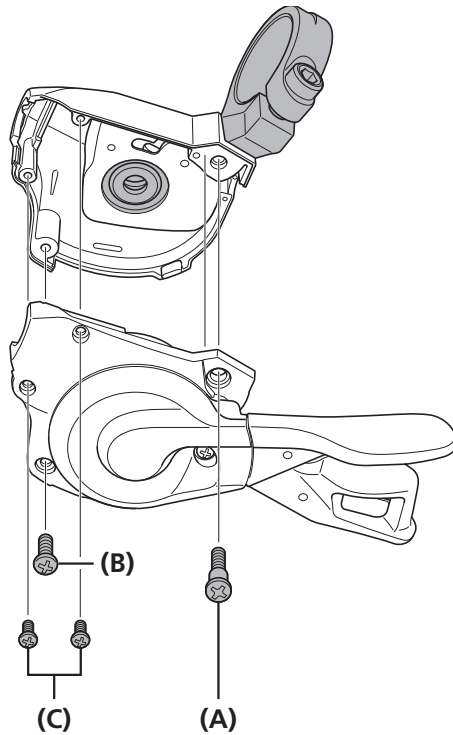


### BEMÆRK

Afmonter først indikatorenheden på modeller, der er udstyret med indikatorenhed.

Afmonter skiftegrebsenhedens 4 monteringsskrue, og afmonter derefter skiftegrebsenheden som vist.  
\* Ved montering af en skiftegrebsenhed udføres fremgangsmåden i modsat rækkefølge.

## Almindelig type



- (A) Monteringskrue til skiftegrebsenhed (stor)
- (B) Monteringskrue til skiftegrebsenhed (mellemstor)
- (C) Monteringskrue til skiftegrebsenhed (lille)

## Tilspændingsmoment (A)



0,5 - 0,7 Nm

## Tilspændingsmoment (B)



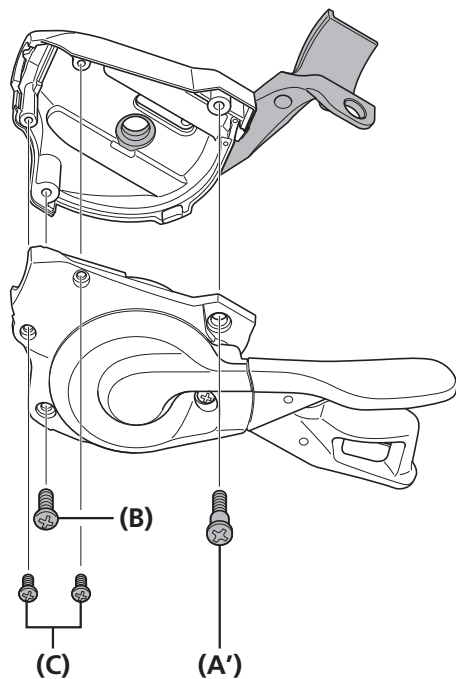
0,15 - 0,2 Nm

## Tilspændingsmoment (C)



0,08 - 0,1 Nm

## I-spec II, I-spec B



- (A')** Monteringskrue til skiftegrebsenhed (stor)
- (B)** Monteringskrue til skiftegrebsenhed (mellemstor)
- (C)** Monteringskrue til skiftegrebsenhed (lille)

## Tilspændingsmoment (A') (B)



0,15 - 0,2 Nm

## Tilspændingsmoment (C)



0,08 - 0,1 Nm



## TEKNISKE TIP

Skiftegrebsenhedens monteringskrue (stor) har en anden form end til den almindelige type og I-spec II/I-spec B skiftegreb.



