

Forhandlermanual

Di2 Adapter B

EW-EX010

EW-JC200

INDHOLDSFORTEGNELSE

VIGTIG BEMÆRKNING	3
SIKKERHEDSMÆSSIGE HENSYN	4
KOMPATIBILITET	6
Kompatibilitetstabel	6
MONTERING	8
Elektrisk kabeldiagram	8
Liste over nødvendigt værktøj	8
Monteringsanvisning til Di2 Adapter B	9
Monteringsanvisning til trækenhed	13
Monteringsanvisning til gearkontakt	14
Monteringsanvisning til motorenhed	14
Tilslutning til en PC	15
FEJLFINDING	17
Fejlkode	17

VIGTIG BEMÆRKNING

- Denne forhandlermanual er primært beregnet til brug for professionelle cykelmekanikere. Personer uden faglig uddannelse i samling af cykler bør ikke selv forsøge at montere komponenterne ud fra forhandlermanualerne. Hvis du er usikker på nogen del af oplysningerne i manualen, skal du afbryde monteringen. Kontakt i stedet sælgeren eller din lokale cykelhandler for at få assistance.
- Sørg for at gennemlæse samtlige vejledningsmanualer, som følger med produktet.
- Du må ikke adskille eller ændre på produktet på anden vis end som anført i denne forhandlermanual.
- Samtlige forhandlermanualer og betjeningsvejledninger er tilgængelige online på vores hjemmeside (<http://si.shimano.com>).
- Sørg for at overholde gældende lovgivning og bestemmelser i det land og område, hvor du driver virksomhed som forhandler.

Af sikkerhedshensyn bedes du læse denne forhandlermanual grundigt inden ibrugtagning og følge anvisningerne for korrekt brug.

De følgende anvisninger skal til enhver tid overholdes for at forhindre personskade og skader på udstyr og omgivelser. Anvisningerne er inddelt efter hvor alvorlig fare eller skade, der kan opstå ved forkert brug af produktet.

FARE

Hvis anvisningerne ikke overholdes, vil det medføre død eller alvorlig tilskadekomst.

ADVARSEL


Hvis anvisningerne ikke overholdes, kan det medføre alvorlig tilskadekomst eller død.

FORSIGTIG

Hvis anvisningerne ikke overholdes, kan det medføre personskade eller skade på udstyr og omgivelser.

SIKKERHEDSMÆSSIGE HENSYN

⚠ ADVARSEL

- **Når du monterer komponenterne, skal du sørge for at følge anvisningerne, der angives i vejledningsmanualerne.**
Det anbefales at bruge udelukkende ægte Shimano-dele. Hvis dele såsom bolte og møtrikker løsner sig eller bliver beskadiget, kan cyklen pludselig vælte, hvilket kan forårsage alvorlig tilskadekomst.
Hertil kommer, at hvis justeringerne ikke udføres korrekt, kan der opstå problemer, som gør, at cyklen pludselig kan vælte, hvilket kan forårsage alvorlig tilskadekomst.
-  Sørg for at anvende sikkerhedsbriller eller beskyttelsesbriller for at beskytte dine øjne ved udførelse af vedligeholdelsesopgaver såsom udskiftning af dele.
- Må ikke sluttes til andre batterier end BOSCH-batterier.
Hvis dette ikke overholdes, kan det medføre brand, overophedning eller driftsproblemer.
- Læs også vejledningen for BOSCH eBike-systemet.
- Læs også forhandlermanualerne, som følger med motorenheden og gearkontakten.
- Efter grundig gennemlæsning af forhandlermanualerne skal de opbevares på et sikkert sted til senere brug.

Bemærk

Husk også at informere brugerne om følgende:

- Undgå jævnligt at tilslutte og afbryde det lille vandtætte stik. Det forringer funktionen.
- Sørg for, at der ikke kommer vand i terminalen.
- Komponenternes design er helt vandtæt og udviklet til at klare cykling under våde forhold; dog bør komponenterne ikke forsætligt nedsænkes i vand.
- Du må ikke rengøre cyklen med højtryksspuling. Hvis der kommer vand ind i komponenterne, kan det medføre driftsproblemer eller rust.
- Produktet skal håndteres med forsigtighed og må ikke udsættes for hårde stød.
- Rengør ikke produkterne med fortynder eller lignende. Sådanne stoffer kan ødelægge overfladen.
- Undlad at anbringe produktet i direkte sollys i længere tid.
- Skil ikke produktet ad, da det ikke kan samles igen.
- Rengør produktet med en fugtig klud påført et fortyndet neutralt rensmiddel.
- Kontakt købsstedet vedrørende opdatering af produkt-softwaren. Den mest opdaterede information findes på Shimanos hjemmeside.
- Produkterne er ikke garantidækket for almindeligt slid og nedbrydning som følge af normal brug og aldring.

Montering og vedligeholdelse:

- Sørg for at bruge Shimanos originalværktøj TL-EW02, når du fjerner elkablerne.
- Sørg for at anvende det angivne elkabel.
- Fastgør elkablerne med plastiktape, så de ikke kommer i karambolage med klinger, tandhjul eller dæk.
- Du må ikke bøje elkabelstikket med magt, når du monterer det på cyklen. Det kan medføre dårlig tilslutning.
- Montér ikke i nærheden af varmeudviklende apparater. Der er risiko for, at enhedens temperatur stiger til mere end den maksimale driftstemperatur.
- Hvis den maksimale driftstemperatur overstiges, vil enheden ikke kunne benyttes, før temperaturen igen er faldet til et acceptabelt niveau.

Interval for driftstemperatur	-10 °C - 50 °C
Interval for opbevaringstemperatur	-20 °C - 70 °C

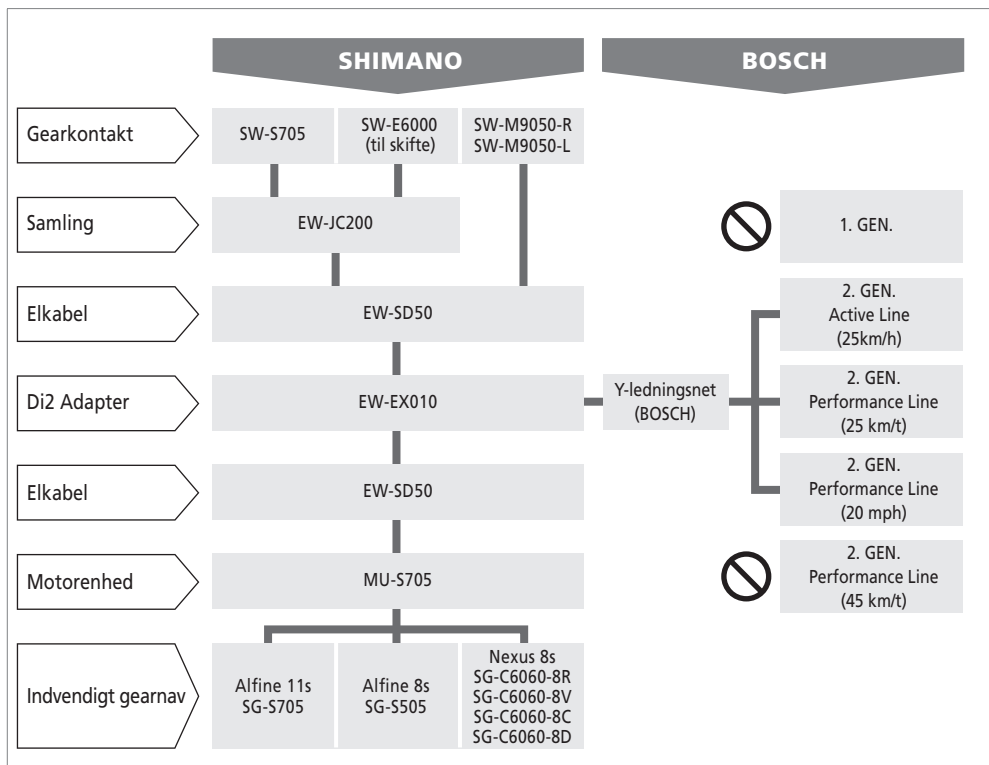
Det faktiske produkt kan afvige fra illustrationen, da denne manual hovedsagligt er tænkt som en forklaring af produktets anvendelse.

KOMPATIBILITET

KOMPATIBILITET

Kompatibilitetstabel

Udfør tilslutningerne i henhold til nedenstående kompatibilitetstabel.



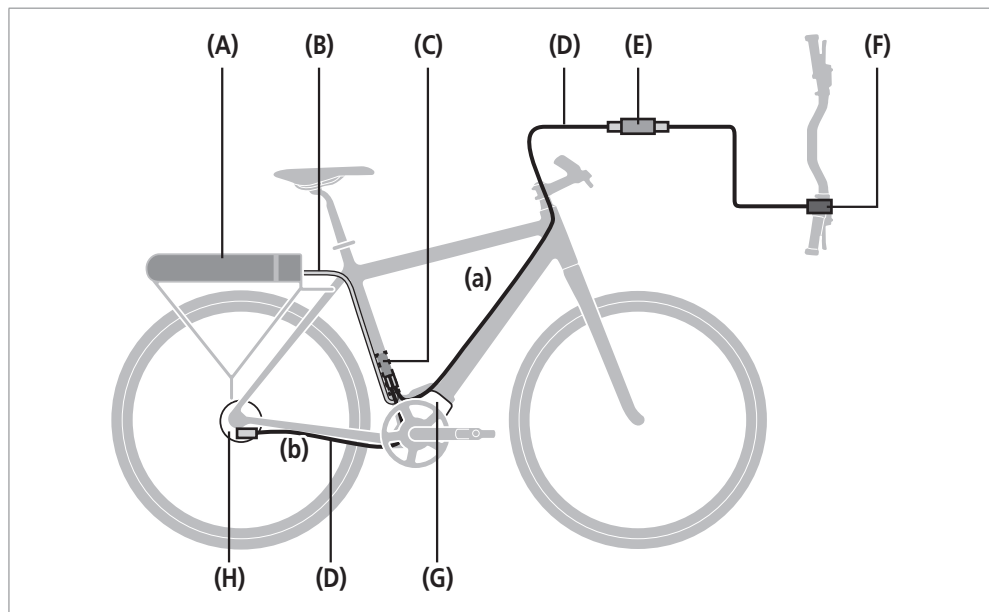
TEKNISKE TIPS

- SW-E6000 er indstillet til hjælpefunktion, når den leveres fra Shimano. Kontakten kan også bruges til gearskifte ved at ændre dens tilstand til "for shift" i E-tube Project. I så tilfælde vil (X)-knappen ikke have nogen funktion.
- Di2 Adapter B er kompatibel med E-tube version 2.8.1 og nyere.

MONTERING

MONTERING

Elektrisk kabeldiagram



- (A) BOSCH-batteri
- (B) BOSCH Y-ledningsnet
- (C) Di2 Adapter B EW-EX010
- (D) Elkabel EW-SD50
- (E) Samling EW-JC200
- (F) Gearkontakt
- (G) BOSCH eBike-trækenhed
- (H) Motorenhed

TEKNISKE TIPS

Kabellængde (EW-SD50)
 (a) Maks. 1600 mm
 (b) Maks. 600 mm

liste over nødvendigt værktøj

Følgende værktøj er nødvendigt for at samle produktet.

Værktøj	
TL-EW02	TL-EW02

■ Monteringsanvisning til Di2 Adapter B

Ved montering fra krankboksen

1

(A) Kabelguide
(B) BOSCH Y-ledningsnet

Træk BOSCH Y-ledningsnettet (B) gennem kabelguiden (A).

2

(C) Elkabler EW-SD50
(D) Di2 Adapter B EW-EX010

Tilslut elkablerne (C) til Di2 Adapter B (D).

3

Åbn revnen i guiden, og før elkablet herigennem.

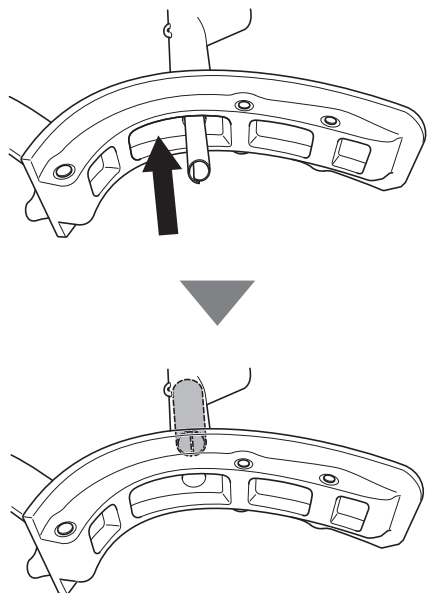
4

Slut BOSCH Y-ledningsnettet til Di2 Adapter B, og monter guiden.

BEMÆRK

Sørg for at montere guiden. Hvis guiden ikke monteres, vil vægten af Di2 Adapter B belaste BOSCH Y-ledningsnettet med risiko for, at kablerne knækker, eller stikket tager skade.

5



Indsæt isoleringen fra krankbokssiden.



TEKNISKE TIPS

Isolering

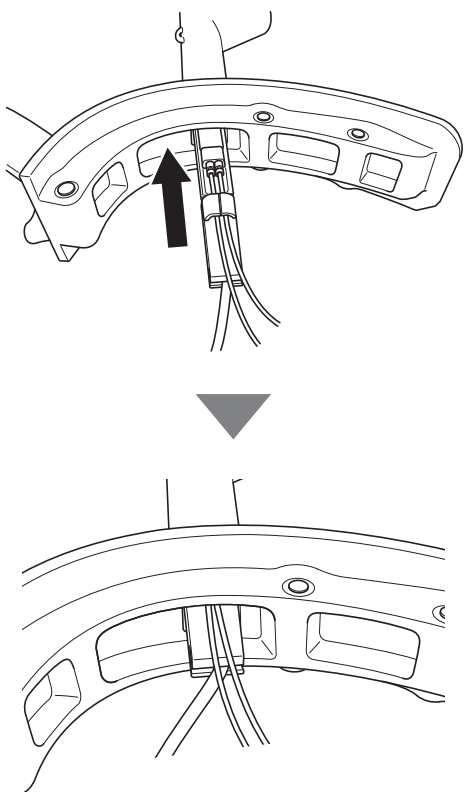
Uretanstykke (størrelse 80 x 125 x 5)

* Når sadelrørets indre diameter er 31,2

BEMÆRK

Tjek, at isoleringen sættes ind langs indervæggen af sadelrøret.

6



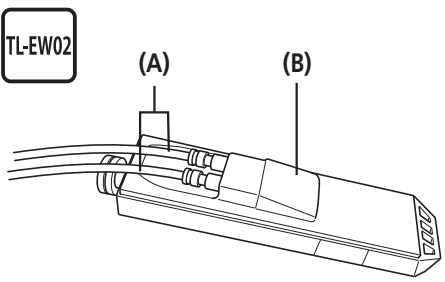
Indsæt Di2 Adapter B fra krankbokssiden.

BEMÆRK

- Ved indsættelse af Di2 Adapter B skal hullet på krankbokssiden være mindst 23 mm i diameter.
- Ved indsættelse af Di2 Adapter B skal du holde fast i isoleringen med en lang pind eller lignende fra sadelrørssiden for at forhindre isoleringen i at flytte sig opad.
- Tjek, at Di2 Adapter B er dækket af isoleringen.
- Ved montering af skruerne til flaskeholderen, skal du sørge for, at de ikke rører ved Di2 Adapter B. Ellers kan Di2 Adapter B tage skade.

Ved montering fra sadelrøret

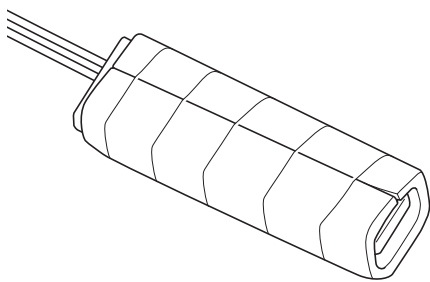
1



Tilslut elkablerne (A) til Di2 Adapter B (B).

- (A) Elkabler EW-SD50
- (B) Di2 Adapter B EW-EX010

2

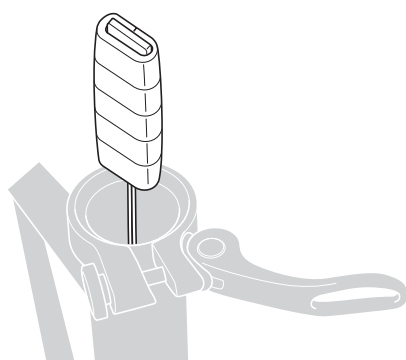


Fold isoleringen om Di2 Adapter B.

 **TEKNISKE TIPS**

Isolering
 Shimano anbefaler: PORON TR-24 4,0t (str. 80 x 125 x 5)
 * Når sadelrørets indre diameter er 31,2

3

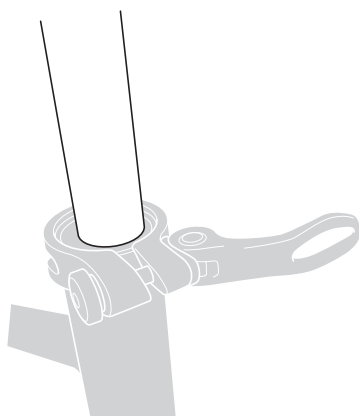


Indsæt Di2 Adapter B i sadelrøret.

BEMÆRK

Ved montering af skrueene til flaskeholderen, skal du sørge for, at de ikke rører ved Di2 Adapter B.
 Ellers kan Di2 Adapter B tage skade.

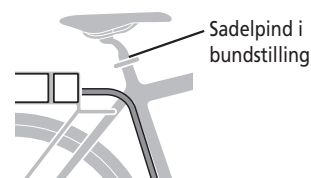
4



Monter sadelpinden.

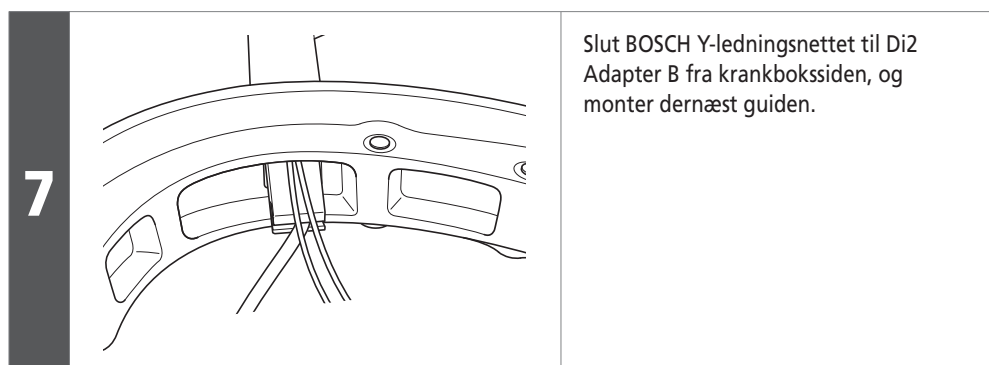
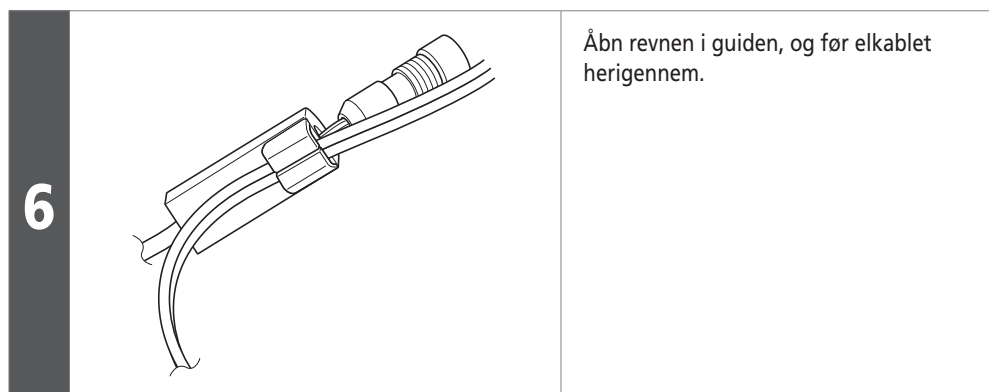
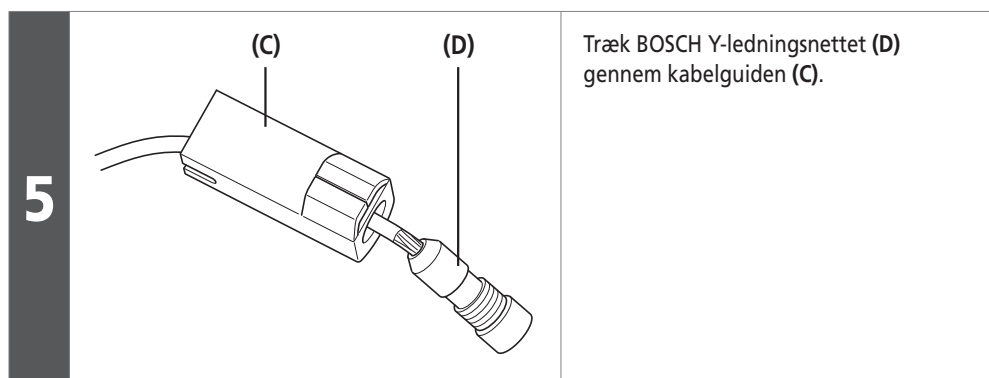
BEMÆRK

Vælg en stilling, hvor den ikke rører Di2 Adapter B, selv når sadelpinden sænkes til laveste position.
 Ellers kan Di2 Adapter B tage skade.



MONTERING

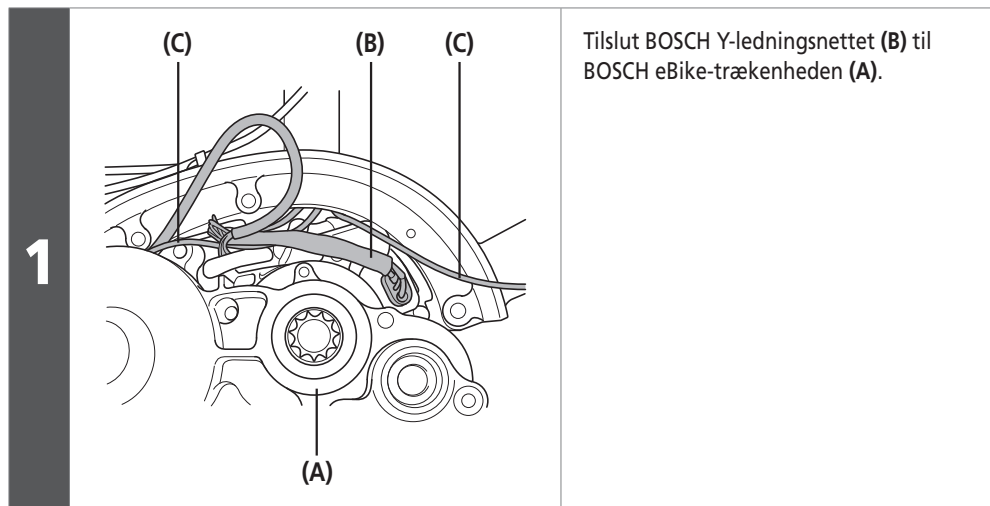
► Monteringsanvisning til Di2 Adapter B



BEMÆRK

Sørg for at montere guiden. Hvis guiden ikke monteres, vil vægten af Di2 Adapter B belaste BOSCH Y-ledningsnettet med risiko for, at kablerne knækker, eller stikket tager skade.

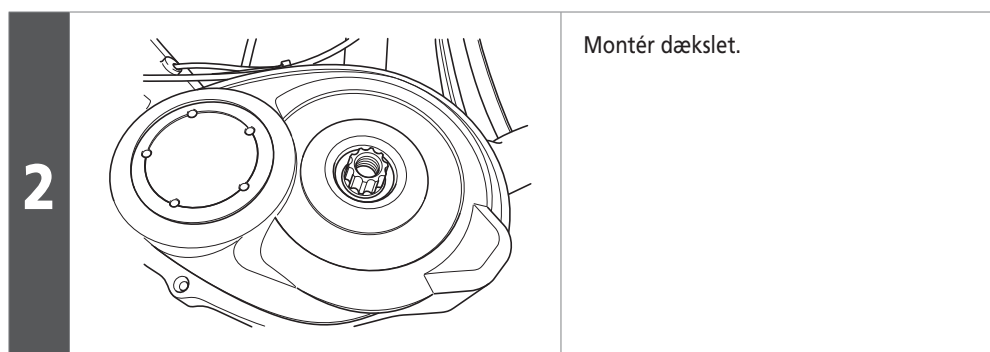
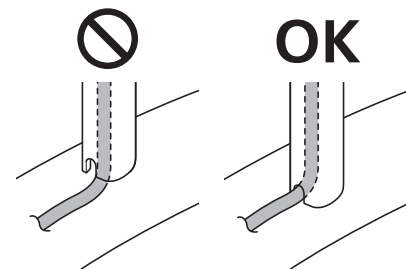
■ Monteringsanvisning til trækenhed



- (A) BOSCH eBike-trækenhed
- (B) BOSCH Y-ledningsnet
- (C) Elkabler EW-SD50

BEMÆRK

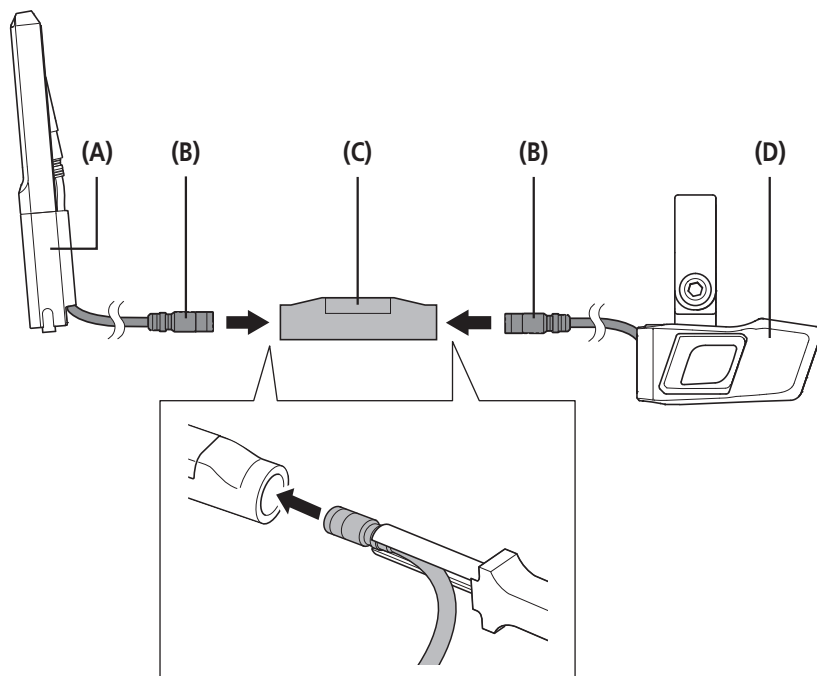
- Tjek, at der ikke er noget mellemrum mellem Di2 Adapter B, guiden og BOSCH eBike-drevenheden.
- Sørg for, at føre BOSCH Y-ledningsnettet gennem rillen i guiden for at sikre, at BOSCH Y-ledningsnettet ikke sætter sig fast mellem guiden og BOSCH eBike-drevenheden.



■ Monteringsanvisning til gearkontakt

Tilslut elkablet (B) på gearkontaktens (D) side til samlingen (C).
Tilslut elkablet på Di2 Adapter B (A) siden på samme måde.

TL-EW02



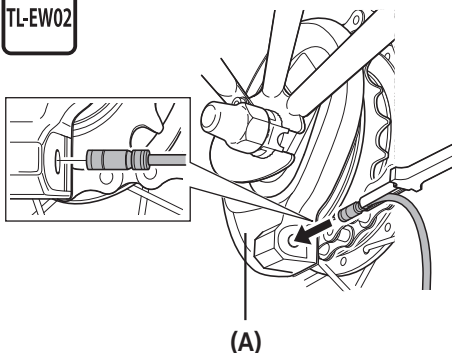
- (A) Di2 Adapter B EW-EX010
- (B) Elkabel EW-SD50
- (C) Samling EW-JC200
- (D) Gearkontakt

TEKNISKE TIPS

- Når der ikke bruges EW-JC200, skal elkablet, som har forbindelse til Di2 Adapter B, sluttes direkte til gearkontakten.
- Elkablets maksimumslængde er 1600 mm.

■ Monteringsanvisning til motorenhed

TL-EW02



Tilslut elkablet, som har forbindelse til Di2 Adapter B, til motorenheden (A).

- (A) Motorenhed

TEKNISKE TIPS

- Elkablets maksimumslængde er 600 mm.

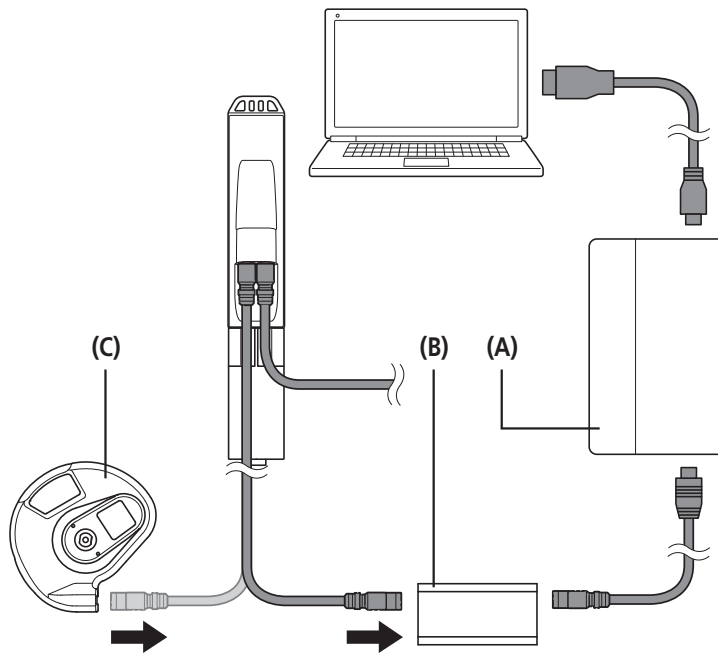
■ Tilslutning til en PC

Det er muligt at tilpasse og opdatere firmwaren ved at tilslutte Di2 Adapter B, gearkontakten og motorenheden til en PC ved hjælp af en PC-linkenhed.

Først forbindes samlingen (B) til PC-linkenheden (A).
Afbryd dernæst elkablet, som sidder på motorenheden (C) og tilslut til SM-JC41.

TL-EW02

1

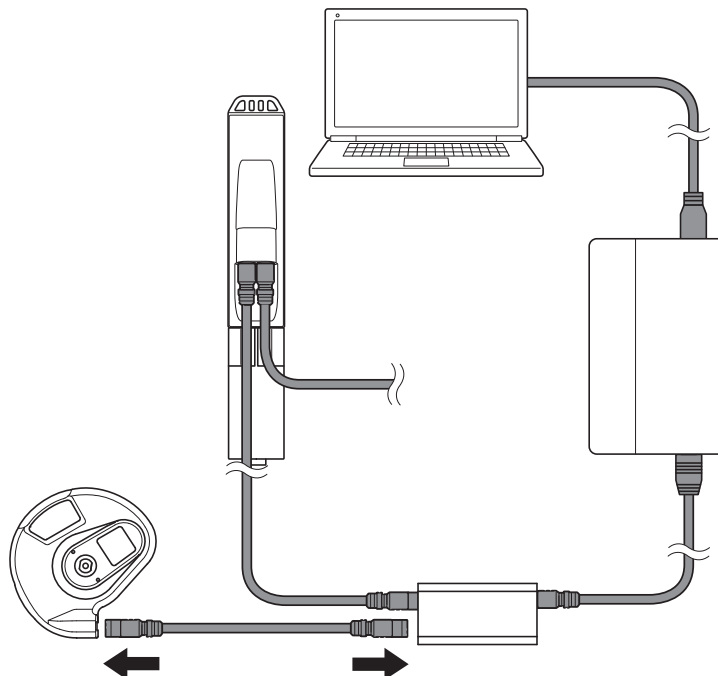


- (A) PC-linkenhed
SM-PCE1
- (B) Samling
SM-JC41
- (C) Motorenhed

Slut motorenheden til en tom port på SM-JC41 ved hjælp af elkablet.

TL-EW02

2



FEJLFINDING

FEJLFINDING

■ Fejlkode

Der henvises til nedenstående tabel, når følgende fejlkoder vises på BOSCH-skærmen.

Kode	Detaljer	Påkrævet handling
ID700	Der kan være fejlfunktion i Di2 Adapter B.	<ol style="list-style-type: none"> 1. Tænd for strømmen igen. 2. E-tube Project-fejltjek i enkeltdelestilstand. 3. Udskift Di2 Adapter B. <p>* Hvis situationen ikke forbedres, kan Di2 Adapter B være beskadiget. Kontakt agent.</p>
ID720	BOSCH eBike-trækenheden er ikke kompatibel med Di2 Adapter B.	<p>Tjek BOSCH eBike-drevenheden.</p> <p>Fra juli 2015 er følgende BOSCH eBike-trækenheder kompatible med Di2 Adapter B:</p> <ul style="list-style-type: none"> • Active Line Cruise (25 km/t) • Performance Line Cruise (25 km/t) • Performance Line (20 mph) <p>* Andre modeller kan også være kompatible efter opdatering af firmvaren; opdatér firmware til Di2 Adapter B via E-tube Project til seneste version.</p>
ID725	SEIS*, som ikke er kompatibel med Di2 Adapter B, er måske tilsluttet i øjeblikket.	<ul style="list-style-type: none"> • Tjek SEIS* kompatibilitetstabel. <p>Hvis der er tilsluttet et produkt, som ikke fremgår af SEIS* kompatibilitetstabellen, skal det fjernes eller udskiftes med et kompatibelt produkt.</p> <p>* Andre modeller kan også være kompatible med Di2 Adapter B efter opdatering af firmvaren; opdatér al den tilsluttede SEIS* firmware via E-tube Project til seneste version.</p>
ID726	SEIS*-gearenheden til Di2 er måske ikke ordentligt tilsluttet.	<ol style="list-style-type: none"> 1. Sluk for strømmen, og tjek om elkablet er korrekt tilsluttet. Tænd dernæst for strømmen igen. 2. Tjek produktet, som er relevant for gearskiftet, alene med E-tube Project. <p>* Hvis situationen ikke forbedres, kan elkablet være beskadiget. Kontakt agent.</p>
ID727	Di2-gearkontakten er måske ikke korrekt tilsluttet.	<ol style="list-style-type: none"> 1. Sluk for strømmen, og tjek om elkablet er korrekt tilsluttet. Tænd dernæst for strømmen igen. 2. Tjek Di2-gearkontakten alene med E-tube Project. <p>* Hvis situationen ikke forbedres, kan elkablet være beskadiget. Kontakt agent.</p>
ID729	En SHIMANO STEPS-kompatibel hjælpekontakt er tilsluttet.	Denne kontakt fungerer ikke med Di2 Adapter B. Skift kontaktens tilstand fra hjælpefunktionskontakt til gearskiftekontakt med E-tube Project.
ID799	BOSCH eBike-trækenhedens software understøttes ikke.	Opdater til en understøttet BOSCH eBike-trækenhedsversion af softwaren.

* SEIS: SHIMANO ELEKTRONISK INTELLIGENT SYSTEM

* Hvis fejlfunktion forekommer uden visning af fejlkoden på BOSCH-skærmen, skal du bruge E-tube Project eller et BOSCH-diagnoseværktøj til at yderligere udforskning.

Genstande, der kan diagnosticeres i E-tube Project

Følgende genstande kan diagnosticeres ved hjælp af E-tube Project.
Der henvises til E-tube Projects hjælpemanual for detaljer.

Diagnosticerbare genstande	Tilstedeværelse af en strømforsyning fra BOSCH eBike-systemet
	Kommunikationsstatus mellem BOSCH eBike-drevenheden og Di2 Adapter B
	Kompatibilitet mellem Di2 Adapter B og BOSCH eBike-trækenhed
	Udelukkelse af fejl med kun Di2 Adapter B tilsluttet

