

Forhandlermanual

LANDEVEJ	MTB	Trekking
City Touring/Comfort Bike	URBAN SPORT	E-BIKE

DURA-ACE

R9150 serien

DURA-ACE

SW-R9150	SM-EWC2
SW-R9160	SM-JC40
SW-R610	SM-JC41
ST-R9150	SM-BTR1
ST-R9160	BT-DN110
ST-R9170	BT-DN110-A
ST-R9180	BM-DN100
FD-R9150	SM-BA01
RD-R9150	SM-BCR1
	SM-BCR2
BR-R9170	SM-BCC1
SM-EW90-A	SM-RT900
SM-EW90-B	
EW-RS910	
EW-WU111	
EW-SD50	
EW-SD50-I	
EW-JC130	

INDHOLDSFORTEGNELSE

VIGTIGT	5
SIKKERHEDSMÆSSIGE HENSYN.....	6
LISTE OVER NØDVENDIGT VÆRKTØJ.....	20
MONTERING	22
Diagram over elkabelføring (overordnet konceptdiagram)	22
Diagram over elkabelføring (ved samling A)	25
Brug af originalværktøj fra Shimano TL-EW02	33
Montering af dual control-grebet og bremsekablet	34
Montering af forskifteren	39
Montering af bagskifteren	44
Direkte monteringsstype.....	45
Montering af gearkontakten	46
Montering af samling A (SM-EW90-A/B)	54
Montering af samling A (EW-RS910)	55
Montering af samling B.....	60
Punkter, der skal kontrolleres, inden montering af den trådløse enhed (EW-WU111).....	61
Montering af den trådløse enhed (EW-WU111)	62
Montering af batteriet	65

MONTERING AF DET HYDRAULISKE SKIVEBREMSESYSTEM.....	71
Liste over nødvendigt værktøj til monteringen af det hydrauliske skivebremse-system	71
Montering af skivebremserotoren	72
Montering af bremseslangen	72
Montering af bremseslangen (nemt slangekoblings-system).....	78
Montering på styret	100
Påfyldning af original Shimano mineralolie og udluftning	103
Montering af bremsekaliberen	119
Midlertidig stramning af stelmonteringsbolte.....	127
 TILSLUTNING AF ELKABLER	 129
Tilslutning af samling A	129
Tilslutning af samling B	131
Tilslutning til dual control-grebet.....	137
Føring af samling B og elkablerne inde i stellet	139
Montering af krankboksen.....	140
Montering af bøsninger	141
Kontrol af tilslutninger	142
Frakobling af elkablerne	143
 BETJENING	 146
Positionsstyring af gearskift	146
 JUSTERING	 148
Justering af bagskifteren.....	148
Montering af kæden.....	153
Justering af forskifteren	153
Justering af grebets vandring	163
Justering af frivandring (ST-R9170).....	166

OPLADNING AF BATTERIET	168
Navne på dele.....	168
Opladningsmetode	170
Hvis batteriet ikke kan oplades.....	172
 TILSLUTNING TIL OG KOMMUNIKATION MED ENHEDER	 175
Indstillinger, der kan tilpasses i E-TUBE PROJECT.....	175
 VEDLIGEHOLDELSE.....	 178
Udskiftning af gearvælgermanchetten	178
Afmontage af konsolhus og grebenhed (ST-R9150)	179
Montering af kontaktenheden	180
Montering af konsolhus og grebenhed.....	182
Udskiftning af rullen.....	183
Udskiftning af pladen og pladespændingsfjederen	184
Udskiftning af bremseklodserne	186
Udskiftning af Shimanos ægte mineralisk olie	187

VIGTIGT

- Denne forhandlermanual er primært beregnet til brug for professionelle cykelmekanikere. Brugere, som ikke er professionelt uddannede til montering af cykler, bør ikke selv forsøge at montere komponenterne ved hjælp af forhandlermanualerne. Hvis du finder noget af informationen i manualen uklar, skal du ikke gå videre med monteringen. Kontakt i stedet din forhandler eller en lokal cykelhandler for assistance.
- Sørg for at læse alle betjeningsvejledninger, som fulgte med produktet.
- Adskil eller modificér ikke produktet på andre måder, end der er anført i denne forhandlermanual.
- Alle servicevejledninger og tekniske dokumenter kan findes online på <https://si.shimano.com>.
- Brugere, som ikke har nem adgang til internettet, bedes kontakte købsstedet, en SHIMANO distributør eller et af SHIMANO kontorerne angivet ovenfor for at få en trykt kopi af brugervejledningen.
- Vær opmærksom på de relevante love og regler, som gælder i det land, den stat eller region, hvori du er registreret som forhandler.
- Bluetooth® ordmærket og logoerne er registrerede varemærker tilhørende Bluetooth SIG, Inc., og al anvendelse af disse mærker af SHIMANO INC. sker på licens. Øvrige varemærker og handelsnavne tilhører de respektive ejere.

Af sikkerhedsmæssige hensyn bør forhandlermanualen læses grundigt inden ibrugtagning og følges for at sikre korrekt brug.

De følgende anvisninger skal til enhver tid overholdes for at forhindre personskade og skader på udstyr og omgivelser. Anvisningerne er inddelt efter hvor alvorlig fare eller personskade, der kan opstå ved forkert brug af produktet.

FARE

Hvis anvisningerne ikke overholdes, kan det medføre død eller alvorlig personskade.

ADVARSEL

Hvis denne anvisning ikke følges, er der risiko for dødsfald eller alvorlig personskade.

OBS

Hvis anvisningerne ikke overholdes, kan det medføre personskade eller skade på udstyr og omgivelser.

SIKKERHEDSMÆSSIGE HENSYN



Vær sikker på også at informere brugerne om følgende:

■ Litium-ion-batteri

Sørg for at overholde følgende for at undgå forbrænding eller anden personskade som følge af væskelækage, overophedning, brand eller eksplosion.

- Benyt den angivne oplader til opladning af batteriet. Hvis der anvendes uspecificerede genstande, kan det medføre brand, overophedning eller lækage.
- Batteriet må ikke opvarmes eller kastes i åben ild. Hvis dette ikke overholdes, kan det medføre brand eller eksplosion.
- Undlad at ændre eller skille batteriet ad eller anvende lodninger direkte på batteriterminalerne. Undlad at anbringe batteriet på steder, der overstiger en temperatur på 60 °C, såsom steder med direkte sollys, i biler på varme dage eller i nærheden af ovne. Hvis dette ikke overholdes, kan lækager, overophedning eller eksplosioner medføre brand, forbrændinger eller andre skader.
- Du må ikke forbinde (+) og (-)-terminalerne med metalgenstande. Du må ikke bære eller opbevare batteriet sammen med metalgenstande såsom ørenringe eller hårnåle. Hvis dette ikke overholdes, kan det medføre kortslutninger, overophedning, forbrændinger eller anden skade og tilskadekomst.
- Hvis væske fra batteriet kommer i øjnene, skal du omgående og uden at gnide øjnene skylle det berørte område med rent vand, og derefter søge læge.

■ Batterioplader/ledning til batterioplader


Sørg for at overholde følgende anvisninger for at undgå forbrænding eller anden personskade som følge af væskelækage, overophedning, brand eller eksplosion.

- Opladeren må ikke blive våd eller bruges i våd tilstand. Du må ikke berøre eller holde den med våde hænder. Hvis dette ikke overholdes, kan det medføre driftsproblemer eller stød.
- Du må ikke tildække opladeren med en klud eller lignende, mens den er i brug. Hvis dette ikke overholdes, kan mulig varmeakkumulation medføre deformation af opladeren, overophedning eller brand.
- Opladeren må ikke ændres eller adskilles. Hvis dette ikke overholdes, kan det medføre elektrisk stød eller personskade.
- Opladeren må kun bruges ved den angivne strømspænding. Hvis der bruges anden strømspænding end angivet, kan det medføre brand, eksplosion, røg, overophedning, elektriske stød eller forbrænding.
- Rør ikke ved metaldelene på opladeren eller AC-adapteren, hvis det lyner. Ved lynnedslag kan du få elektrisk stød.

■ SM-BCR2: Batterioplader til SM-BTR2/BT-DN110/BT-DN110-A

- Brug en AC-adapter med USB-port til en spænding på 5,0 V og strøm på 1,0 A eller højere. Hvis USB-porten til mindre end 1,0 A bruges, kan AC-adapteren blive opvarmet og forårsage brand, røg, overophedning, ødelæggelse, elektrisk stød eller forbrændinger.

 ADVARSEL

- Ved montering af komponenter er det vigtigt at følge de anvisninger, der er angivet i brugsanvisningerne. Det anbefales, at der kun bruges originale SHIMANO reservedele. Hvis dele såsom skruer og møtrikker løsner sig eller bliver beskadigede, kan cyklen pludselig vælte, hvilket kan forårsage alvorlig personskade.
-  Hav godkendte beskyttelsesbriller på, når du udfører vedligeholdelsesopgaver som udskiftning af komponenter.
- Denne forhandlermanual er udelukkende beregnet til brug i forbindelse med DURA-ACE R9150-serien (elektronisk gearskiftesystem). Information om produkter, der ikke er beskrevet i denne vejledning, findes ved at se modellen på webstedet (<https://si.shimano.com>).

Vær sikker på også at informere brugerne om følgende:

- *Anvend aldrig basiske eller syrebaseerede opløsningsmidler, f.eks. rustfjerner. Ved brug af sådanne opløsningsmidler kan kæden knække med risiko for alvorlig personskade. Intervallerne mellem vedligeholdelse afhænger af brug og køreforhold. Rengør kæden regelmæssigt med et velegnet kæderensemiddel.*
- Tjek at hjulene er ordentligt fastgjorte, inden du kører på cyklen. Hvis hjulene sidder løst på nogen måde, kan de falde af cyklen og medføre alvorlig personskade.
- Kontrollér kæden for skader (deformation eller revner), overspring eller andre uregelmæssigheder, såsom utilsigtet gearskifte. Kæden kan gå i stykker, og du kan vælte. Hvis der opstår nogen problemer, skal du henvende dig til en forhandler eller et cykelværksted.
- Pas på, at dit tøj ikke hænger fast i kæden, når du kører, da du ellers kan falde af cyklen.

■ Om multigearfunktionen

- På dette system kan multigearfunktionen konfigureres ved hjælp af E-TUBE PROJECT. Når gearkontakten trykkes ned ved hjælp af multigearfunktionen, bliver gearene ved med at skifte. Gearskiftehastigheden i forbindelse med multigearskifte kan ændres. Når du ændrer gearskiftehastigheden i forbindelse med multigearskifte, skal du læse "**Indstillinger, der kan tilpasses i E-TUBE PROJECT**" i denne forhandlermanual grundigt.
- Pas på, når omdrejningerne af pedalarmene indstilles til lav, mens indstillingen for hastighed af multigearskift øges. Kæden vil ikke kunne følge bagskifterens bevægelse og muligvis give problemer, for eksempel kan kæden glide af spidserne på tandhjulet på kassetten, kassetten kan blive deformeret, eller kæden kan knække.

Element	Multigearskiftehastighed	Egenskaber	Bemærkninger i forbindelse med brug	Krankens omdrejningshastighed ved brug af multigearskifte
Meget hurtig	Høj hastighed	Hurtigt multigearskifte er muligt <ul style="list-style-type: none"> • Krankens omdrejningshastighed kan hurtigt justeres afhængigt af ændringer i cykelforholdene. • Hastigheden kan hurtigt justeres. 	<ul style="list-style-type: none"> • Overskiftning kan nemt finde sted. • Hvis krankens omdrejningshastighed er lav, vil kæden være ude af stand til at følge bagskifterens bevægelse. Kæden kan derfor glide af kassettehjulets tandspids. 	Høj krankomdrejningshastighed
Hurtig				
Normal	Startindstilling			
Langsom				
Meget langsom	Lav hastighed	Nøjagtigt multigearskifte er muligt	Multigearskifte tager noget tid	

Startindstillingen er **Normal**.

Sørg for, du forstår multigearrets skiftehastighed fuldstændigt, og vælg en skiftehastighed for multigearret, som svarer til cykelforholdene (terræn, cykelmetode osv.).

■ Litium-ion-batteri

- Du må ikke lægge batteriet i ferskvand eller havvand eller lade batteriterminalerne blive våde. Hvis dette ikke overholdes, kan det medføre brand, eksplosion eller overophedning.
- Du må ikke bruge batteriet, hvis det har synlige ridser eller andre udvendige skader. Hvis dette ikke overholdes, kan batteriet revne, blive overophedet eller fungere forkert.
- Du må ikke udsætte batteriet for stærke stød eller kaste med det. Hvis dette ikke overholdes, kan batteriet revne, blive overophedet eller fungere forkert.
- Du må ikke bruge batteriet, hvis det lækker, er misfarvet, deformeret eller viser tegn på andre abnormiteter. Hvis dette ikke overholdes, kan batteriet revne, blive overophedet eller fungere forkert.
- Hvis lækket væske kommer på huden eller tøjet, skal du omgående vaske det af med rent vand. Den lakkede vaske kan beskadige huden.
- Må ikke bruges uden for disse driftstemperaturområder for batteriet. Hvis batteriet bruges eller opbevares ved temperaturer uden for disse intervaller, er der risiko for brand, personskade eller funktionsproblemer. Driftstemperaturområderne for batteriet er angivet nedenfor.
 1. Under afladning: -10 °C-50 °C
 2. Under afladning: 0 °C-45 °C

SM-BTR1: Litium-ion-batteri (udvendig model)

- Hvis opladningen ikke er fuldført efter 1,5 times opladning, skal du stoppe opladningen. Hvis dette ikke overholdes, kan det medføre brand, eksplosion eller overophedning.

SM-BTR2/BT-DN110/BT-DN110-A: Litium-ion-batteri (indbygget model)

- Hvis batteriet ikke er fuldt opladet efter 4 timers opladning, skal du stoppe opladningen. Hvis dette ikke overholdes, kan det medføre brand, eksplosion eller overophedning.

■ Batterioplader/ledning til batterioplader**SM-BCR1: Batterioplader til SM-BTR1**

- Hold på stikket, når du sætter det i eller tager det ud. Hvis dette ikke overholdes, kan det medføre brand eller elektrisk stød.
- Hvis du observerer nogle af følgende symptomer, skal du stoppe brugen af enheden og kontakte en forhandler. Det kan medføre brand eller elektrisk stød.
 - * Hvis der kommer varme eller skarpt lugtende røg fra strømstikket.
 - * Der kan være en dårlig forbindelse inde i stikket.
- Du må ikke overbelaste stikkontakten med apparater ud over dens nominelle kapacitet. Brug udelukkende 100-240 V AC-stikkontakter. Hvis stikkontakten er overbelastet ved tilslutning af for mange apparater med adaptere, kan det medføre overophedning og efterfølgende brand.
- Pas på ikke at beskadige netledningen eller stikket. (Pas på, at netledningen og stikket ikke beskadiges, behandles, udsættes for kraftige bøjninger, snoninger eller træk, kommer i nærheden af varme genstande, under tunge genstande eller pakkes tæt sammen). Hvis de bruges i beskadiget tilstand, kan det medføre brand, elektrisk stød eller kortslutning.
- Brug ikke batteriopladeren med elektriske transformere lavet til brug i udlandet, som kan købes i løssalg (rejseomformere). De kan beskadige batteriopladeren.
- Husk altid at indsætte strømstikket så langt som muligt. Hvis dette ikke overholdes, kan det medføre brand.

SM-BCR2: Batterioplader til SM-BTR2/BT-DN110/BT-DN110-A

- Brug ikke andre USB-kabler end det USB-kabel, som følger med PC-forbindelsesenheden. Ellers kan det medføre opladningsfejl, brand eller fejl på den tilsluttede PC pga. varme.
- Slut ikke opladeren til en PC, når den er på standby. Dette kan forårsage fejl på PC'en afhængig af dens specifikationer.
- Når du tilslutter eller frakobler USB-kablet eller opladningskablet, skal du sørge for at holde på kablets stik. Hvis dette ikke overholdes, kan det medføre brand eller elektrisk stød. Hvis følgende symptomer observeres, skal du indstille brugen af enheden og kontakte en forhandler. Det kan medføre brand eller elektrisk stød.
 - * Hvis der kommer varme eller skarpt lugtende røg fra strømstikket.
 - * Der kan være en dårlig forbindelse inde i stikket.
- Hvis der er tordenvejr under opladning med en AC-adapter med USB-port, må du ikke trykke på enheden, cyklen eller AC-adapteren. Hvis et lyn slår ned, kan det medføre elektrisk stød.
- Brug en AC-adapter med USB-port til en spænding på 5,0 V og strøm på 1,0 Adc. eller højere. Hvis USB-porten til mindre end 1,0 Adc bruges, kan AC-adapteren blive opvarmet og forårsage brand.
- Brug ikke en USB-fordeler, når kablet sluttes til en PC's USB-port. Dette kan medføre opladningsfejl eller brand pga. varme.
- Pas på ikke at beskadige ladekablet. (Netledningen og stikket må ikke beskadiges, behandles, udsættes for kraftige bøjninger, snoninger eller træk, placeres i nærheden af varme genstande, under tunge genstande eller pakkes tæt sammen.) Hvis de bruges i beskadiget tilstand, kan det medføre brand, elektrisk stød eller kortslutning.

■ Bremse

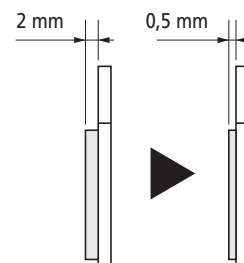
- Da håndteringen af den enkelte cykel kan variere alt efter modellen, er det vigtigt, at du lærer den rette bremseteknik (herunder tryk på bremsegreb og styringen af cyklen), og at du kender til betjeningen af din cykel. Hvis cyklens bremsesystem bruges forkert, kan det føre til manglende kontrol eller styrt og efterfølgende alvorlig tilskadekomst.
- Brug ikke forbremsen for hårdt. Gør du det, kan forhjulet blokeres, så cyklen vælter forover, og du kan komme alvorligt til skade.
- Da den påkrævede bremseafstand vil være længere, når føret er vådt, skal du sænke hastigheden og bruge bremserne i god tid og forsigtigt. Du kan vælte, støde sammen med nogen og komme alvorligt til skade.
- En våd vejoverflade kan få dækkene til at skride ud; undgå dette ved at sætte farten ned og bremse forsigtigt i god tid. Hvis dækkene skrider ud, kan du vælte og komme alvorligt til skade.

■ Hydraulisk skivebremse

- Sørg for at passe ekstra på og holde fingrene væk fra den roterende bremseskive. Bremseskiven er skarp og kan skade fingrene alvorligt, hvis de kommer i klemme i hullerne i den roterende bremseskive.



- Rør ikke ved kalibre og bremseskiver, mens du cykler, eller umiddelbart efter du er steget af cyklen. Kalibre og bremseskiver bliver meget varme, når bremserne bruges, så du kan blive forbrændt, hvis du rører ved dem.
- Sørg for, at der ikke kommer olie eller fedt på bremseskive og bremseklodser. Hvis der køres på cyklen med olie eller fedt på bremseskive og bremseklodser, kan det forhindre bremserne i at fungere og medføre alvorlige skader på grund af styrt eller sammenstød.
- Kontroller tykkelsen af bremseklodserne, og brug dem ikke, hvis de har en tykkelse på 0,5 mm eller mindre. Hvis det ikke overholdes, kan det forhindre bremserne i at fungere og medføre alvorlige skader.



- Brug ikke bremseskiven, hvis den er revnet eller deform. Bremseskiven kan gå i stykker og medføre alvorlige skader på grund af styrt.
- Brug ikke bremseskiven, hvis den har en tykkelse på 1,5 mm eller mindre. Brug den heller ikke, hvis aluminiumsoverfladen er blevet synlig. Bremseskiven kan gå i stykker og medføre alvorlige skader på grund af styrt.
- Brug ikke bremserne hele tiden. Gøres det, kan det medføre, at bremsegrebets vandring bliver større og forhindre bremserne i at fungere og medføre alvorlige skader.
- Brug ikke bremserne, hvis der er væskelækager. Hvis det ikke overholdes, kan det forhindre bremserne i at fungere og medføre alvorlige skader.

Montering og vedligeholdelse:

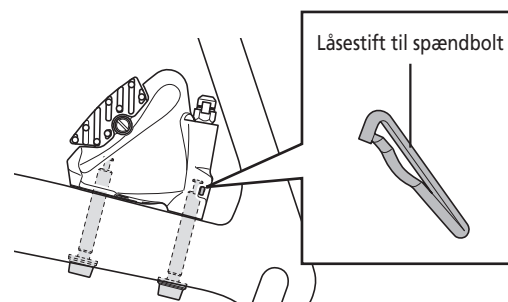
- Når skifteknappen anvendes, vil motoren, som driver forskifteren, skifte til skiftegrebets position uden at stoppe, så pas på ikke at få fingrene i klemme.

Hydraulisk skivebremse

- Sørg for at holde fingrene væk fra den roterende bremseskive under montering og vedligeholdelse af hjulet. Bremseskiven er skarp og kan skade fingrene alvorligt, hvis de kommer i klemme i hullerne i den roterende bremseskive.



- Brug ikke bremseskiven, hvis den er revnet eller skæv. Bremseskiven kan gå i stykker og medføre alvorlige skader på grund af styrt.
- Brug ikke bremseskiven, hvis den har en tykkelse på 1,5 mm eller mindre. Brug den heller ikke, hvis aluminiumsoverfladen er blevet synlig. Bremseskiven kan gå i stykker og medføre alvorlige skader på grund af styrt.
- Bremsens kalibre og bremseskive bliver meget varme under brug; undgå at røre dem, mens du cykler eller umiddelbart efter. Ellers risikerer du at brænde dig.
- Sørg for, at der ikke kommer olie eller fedt på bremseskive og bremsekloeser. Hvis der køres på cyklen i den tilstand, kan det forhindre bremserne i at fungere og medføre alvorlige skader på grund af styrt eller sammenstød.
- Kontroller tykkelsen af bremsekloeserne, og brug dem ikke, hvis de har en tykkelse på 0,5 mm eller mindre. Hvis det ikke overholdes, kan det forhindre bremserne i at fungere og medføre alvorlige skader.
- Brug ikke anden olie end original SHIMANO mineralisk olie. Hvis det ikke overholdes, kan det forhindre bremserne i at fungere og medføre alvorlige skader.
- Sørg for kun at bruge olie fra en nyåbnet beholder. Hvis det ikke overholdes, kan det forhindre bremserne i at fungere og medføre alvorlige skader.
- Sørg for, at der ikke kommer vand eller luftbobler ind i bremsesystemet. Hvis det ikke overholdes, kan det forhindre bremserne i at fungere og medføre alvorlige skader.
- Brug ikke bremserne på en tandem. Hvis det ikke overholdes, kan det forhindre bremserne i at fungere og medføre alvorlige skader på grund af styrt eller sammenstød.
- Hvis quick releasegrebet er i samme side som bremseskiven, skal du tjekke, at det ikke kan komme i vejen for bremseskiven.
- Ved montering af bremsekalibren med låsestifter er det vigtigt at bruge spændebolte med den rette længde. Ellers vil låsestifterne muligvis ikke sidde ordentligt, så boltene kan falde ud.

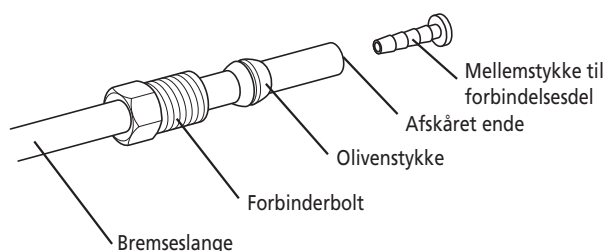


Bremse slang

- Se tabellen nedenfor, og brug ikke en forkert tilslutningsindsats. Hvis det ikke overholdes, kan det forhindre bremserne i at fungere og medføre alvorlige skader.

Modelnummer	Mellemstykke til forbindelsesdel	
	Længde	Farve
SM-BH90-JK-SSR	11,2 mm	Guld

- Genbrug ikke forskruningen eller tilslutningsindsatsen ved genmontering. Hvis det ikke overholdes, kan det forhindre bremserne i at fungere og medføre alvorlige skader på grund af styrt.



- Afskær bremseslangen, så endefluden er vinkelret på slangens længde. Hvis bremseslangen afskæres i andre vinkler, kan det medføre væskelækage.

**■ Ting, du skal være opmærksom på mht. styret**

- Bemærk specifikationerne for kompatible styr.

ST-R9160/ST-R9180/SW-R9160

- Styrets indvendige diameter: Ø 19,0-22,5 mm
- Styrets udvendige diameter: Ø 22,2-24,0 mm
- Anvendelige styr: Kulfiberstyr (med aluminiumsindsatser, hvor bremsearmene er installerede) eller aluminiumsstyr
 - * Der kan ikke bruges kulfiberstyr uden aluminiumsindsatser med monterede bremsehåndtag.

EW-RS910 (integreret type i styrende)

- Styrets indvendige diameter: Ø 20,5-21,5 mm
- Styrets udvendige diameter: Ø 23,8-24,2 mm



Husk også at informere brugerne om følgende:

■ Litium-ion-batteri

- Opbevar batteriet et sikkert sted uden for små børns og kæledyrs rækkevidde.

SM-BTR1: Litium-ion-batteri (udvendig model)

- Hvis du ikke bruger batteriet i en længere periode, skal du fjerne og oplade batteriet med henblik på opbevaring.

SM-BTR2/BT-DN110/BT-DN110-A: Litium-ion-batteri (indbygget model)

- Hvis du ikke bruger batteriet i en længere periode, skal du oplade det inden opbevaring.

■ Batterioplader/ledning til batterioplader

SM-BCR1: Batterioplader til SM-BTR1

- Frakobl elkablet fra stikkontakten, før du rengør opladeren.

SM-BCR2: Batterioplader til SM-BTR2/BT-DN110/BT-DN110-A

- Frakobl USB-kablet eller opladningskablet under vedligeholdelse.

■ Hydraulisk skivebremse

Pas på ved brug af original SHIMANO mineralisk olie

- I tilfælde af øjenkontakt: Skyl med rent vand, og søg straks læge. Undgå kontakt med øjnene, da olien kan give irritation.
- I tilfælde af kontakt med huden: Vask grundigt med vand og sæbe. Undgå kontakt med øjnene, da olien kan give irritation.
- Dæk næse og mund med et åndedrætsværn og brug kun olien på steder med god ventilation. Indånding af tåge eller dampe fra mineralolie kan give kvalme. Ved indånding af dis eller dampe fra mineralolie, skal du straks gå ud i et område med frisk luft. Tag et tæppe omkring dig. Forhold dig i ro, sørg for at holde varmen og søg læge.

Indkøringsperiode

- Skivebremser har en indkøringsperiode, og bremsekraften vil gradvist øges i løbet af denne periode. Du skal være opmærksom på eventuel forøgelse af bremsekraften, når du bruger bremserne i løbet af indkøringsperioden. Dette gælder også efter udskiftning af bremseklodser eller bremse-skive.

Montering og vedligeholdelse:

■ Hydraulisk skivebremse

Håndtering af original SHIMANO mineralisk olie

- Brug sikkerhedsbriller under håndteringen og undgå kontakt med øjnene. I tilfælde af øjenkontakt: Skyl med rent vand, og søg straks læge. Undgå kontakt med øjnene, da olien kan give irritation.
- Brug handsker under håndteringen. I tilfælde af kontakt med huden: Vask grundigt med vand og sæbe. Undgå kontakt med øjnene, da olien kan give irritation.
- Må ikke drikkes. Kan medføre kvalme og diarré.
- Må ikke være inden for børns rækkevidde.
- Beholderen til original SHIMANO mineralisk olie må ikke udsættes for beskæring, opvarmning, svejsning eller tryk. Det kan medføre eksplosion eller brand.
- Bortskaffelse af brugt olie: Følg reglerne for bortskaffelse i dit lokalområde. Klargørelse af olien til bortskaffelse skal udføres med forsigtighed.
- Instruktioner: Hold beholderen lukket for at forhindre fremmedlegemer og fugt i at trænge ind. Opbevares et køligt og mørkt sted væk fra varme og direkte sollys. Må ikke udsættes for varme eller åben ild. Petroleum klasse III, Fareniveau III

Bremse-slange

- Når du klipper i bremse-slangen, skal du håndtere kniven med forsigtighed for at undgå personskade.
- Sørg for at undgå personskade med forskruningen.

BEMÆRK

Vær sikker på også at informere brugerne om følgende:

- Sørg for, at kranken drejes rundt ved enhver betjening af gearskiftet.
- Da det vandtætte stik er lille, skal du undgå at tilslutte det og trække det ud gentagne gange. Det forringer funktionen.
- Pas på, at der ikke trænger vand ind ved E-TUBE tilslutning.
- Delene er designede til at være fuldt vandtætte under kørsel i vådt føre, men de bør dog ikke bevidst placeres i vand.
- Rengør ikke cyklen med en højtryksrenser. Hvis der trænger vand ind i delene, kan der opstå funktionssvigt eller delene kan ruste.
- Sørg for hele tiden at dreje kranken ved gearskifte.
- Håndter produkterne med forsigtighed og undgå at udsætte dem for hårde stød.
- Rengør ikke produkterne med fortyndervæske eller lignende. Sådanne stoffer kan ødelægge overfladerne.
- Hvis gearskiftet ikke sker jævnt, skal du rense for- og bagskifteren og smøre alle bevægelige dele.
- Holdes væk fra magnetiske genstande. Hvis dette ikke overholdes, kan produktet tage skade. Produkter med fastgjorte magneter skal monteres ved hjælp af den fastgjorte magnet på det angivne sted.
- Kontakt din forhandler vedrørende opdatering af produkt-softwaren. Den mest opdaterede information kan findes på Shimanos hjemmeside.
- Produktgarantien dækker ikke naturlig slitage og forringelse på grund af normal brug og ælde.

■ Litium-ion-batteri

- Litium-ion-batterier er genanvendelige, værdifulde ressourcer. Kontakt din forhandler eller en cykelhandler for nærmere information om brugte batterier.
- Opladning kan udføres til enhver tid uanset størrelsen af den tilbageværende opladning. Sørg altid for at anvende den særlige batterioplader til at oplade batteriet, indtil det er fuldt genopladet.
- Batteriet er uopladet ved køb. Sørg for at oplade batteriet helt inden kørsel.
- Hvis batteriet er helt fladt, skal det oplades hurtigst muligt. Hvis batteriet efterlades uopladet, vil det blive forringet.
- Batteriet er en forbrugsvare. Batteriet vil gradvist tabe sin opladningskraft efter gentagen brug og over tid. Hvis batteriet begynder kun at virke i meget kort tid, er batteriets levetid sandsynligvis opbrugt, og batteriet skal udskiftes.
- Batteriets levetid vil variere afhængigt af forskellige faktorer såsom opbevaringsmetode, brugsforholdene, omgivelserne og det individuelle batterisæts egenskaber.
- Hvis batteriet opbevares i en længere periode, kan dets levetid forlænges ved at tage batteriet ud, hvis det er halvt opladet eller mere, eller hvis indikatoren lyser grønt. Det anbefales at oplade batteriet ca. en gang hvert halve år.
- Hvis batteriet opbevares ved høj temperatur, reduceres batteriets ydeevne og det vil virke i kortere tid. Ved anvendelse af batteriet efter længere tids opbevaring bør batteriet opbevares inden døre, hvor det ikke vil blive udsat for direkte sollys eller regn.
- Hvis batteriet opbevares koldt, vil det virke i kortere tid.

SM-BTR1: Litium-ion-batteri (udvendig model)

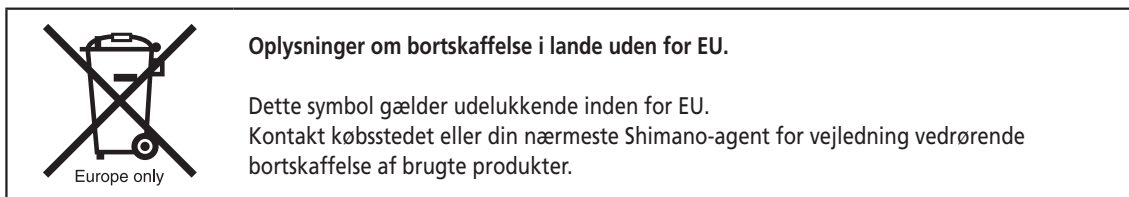
- Når batteriet opbevares, skal du fjerne batteriet fra cyklen og montere terminaldækslet først.
- Opladningstiden er ca. 1,5 time. (Bemærk, at den faktiske tid vil variere afhængigt af hvor megen ladning, der er tilbage i batteriet).
- Hvis batteriet er svært at sætte i eller tage ud, skal du smøre det anviste fedt (Premium smørefedt) på den del, der berører O-ringen på siden.

SM-BTR2/BT-DN110/BT-DN110-A: Litium-ion-batteri (indbygget model)

- Hvis du fjerner batteriet fra cyklen for at opbevare det, skal du montere en blindprop.
- Opladningstiden for en AC-adapter med USB-port er ca. 1,5 time, og for en adapter med USB-port til computer ca. 3 timer. (Bemærk, at den faktiske tid vil variere afhængigt af hvor megen ladning, der er tilbage i batteriet. Afhængigt af AC-adapters specifikationer tager det det samme antal timer (ca. tre timer) at oplade med adapteren, som det tager at oplade via en PC).

■ Batterioplader/ledning til batterioplader

- Instrumentet skal bruges under ledelse af en sikkerhedstilsynsførende eller ved hjælp af brugervejledningen. Du må ikke lade fysisk, sensorisk eller psykisk svækkede personer, uerfarne personer eller personer uden nødvendig viden, herunder børn, anvende instrumentet.
- Lad ikke børn lege i nærheden af dette instrument.



- Batteriet skal oplades indendørs for at undgå udsættelse for regn eller vind.
- Det må ikke bruges udendørs eller i omgivelser med høj luftfugtighed.
- Anbring ikke batteriopladeren på støvede gulve, når den er i brug.
- Når batteriopladeren er i brug, skal den anbringes på et stabilt underlag, såsom et bord.
- Du må ikke sætte noget oven på batteriopladeren eller dennes kabler.
- Undlad at bundtvikle kablerne.
- Du må ikke bære batteriopladeren i kablerne.
- Undgå overdrevent træk i kablerne.
- Undlad at vaske batteriopladeren eller at aftørre den med rengøringsmidler.

SM-BCR2: Batterioplader/PC-linkenhed til SM-BTR2/BT-DN110/BT-DN110-A

- Tilslut PC-linkenheden direkte til en computer uden brug af USB-hub eller anden intermedieær enhed.
- Undlad at køre på cyklen, mens PC-linkenhed og ledning er tilsluttede.
- Undlad at tilslutte to eller flere af de samme enheder til det samme tilslutningspunkt. Hvis dette ikke overholdes, kan det gå ud over enhedernes funktionalitet.
- Enhederne må ikke til- eller frakobles igen, mens enhedsgenkendelsen er i gang, eller efter denne er fuldført. Hvis dette ikke overholdes, kan det gå ud over enhedernes funktionalitet.
Der henvises til procedurerne anført i brugervejledningen til E-TUBE PROJECT i forbindelse med tilslutning og frakobling af enheder.
- PC-linkkablet har en tendens til at blive slapt efter gentagne til- og frakoblinger. Hvis det sker, skal kablet udskiftes.
- Undlad at tilslutte to eller flere PC-linkenheder samtidigt. Hvis to eller flere PC-tilslutningsenheder tilsluttes, vil de ikke fungere korrekt. Derudover kan det give problemer med PC'ens funktion og kræve, at PC'en genstartes.
- PC-forbindelsesenheder kan ikke anvendes, mens opladeren er tilsluttet.

■ Bagskifter

- Hvis gearskiftet ikke sker jævnt, skal du rense bagskifteren og smøre alle bevægelige dele.
- Hvis kæden bliver ved med at kamme over, skal du bede købsstedet udskifte klinger, kædehjulene og/eller kæden.
- Hvis der er meget spil i remskiverne, som støjer irriterende, skal du bede købsstedet udskifte remskiverne.
- Du bør med jævne mellemrum rense kædekransene med et neutralt rensmiddel. Desuden kan du forlænge både kædekransenes og kædens levetid ved at rense kæden med et neutralt rensmiddel og smøre den.
- Hvis sløret i leddene er så stort, at justering ikke er muligt, bør du udskifte bagskifteren.

■ Hydraulisk skivebremse

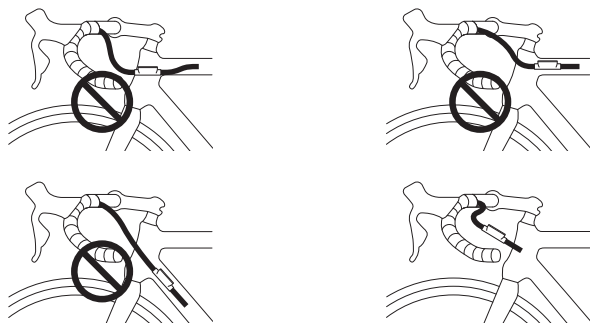
- Når cykelhjulet er afmonteret, anbefales det at montere afstandsstykker. Undlad at betjene bremsegrebet, mens hjulet er afmonteret. Hvis bremsegrebet trykkes ned uden påsatte afstandsstykker, vil stemplerne stikke længere ud end normalt. Ret henvendelse til en forhandler, hvis det sker.
- Brug sæbevand og en tør klud til rengøring og vedligeholdelse af bremsesystemet. Der må ikke anvendes bremserensmidler eller lydæmpningsmidler, der kan købes i butikker, da de kan beskadige komponenter, som f. eks. forseglinger.

■ Dobbelt kontrolhåndtag

- Kulfibergreb skal rengøres med en blød klud og neutralt rengøringsmiddel. Alternativt kan det påvirke styrken, og materialet kan tage skade.
- Undlad at efterlade kulfiberhåndtagene på steder med høj temperatur. Hold dem ligeledes i god afstand fra ild.

■ Trådløs enhed

- Ved brug af EW-WU111 kombineres den med en af følgende enheder.
Ekstern type: BM-DN100, integreret type: BT-DN110/BT-DN110-A
- Det lille, vandtætte stik må ikke sættes i og tages ud gentagne gange. Ellers kan det forringe funktionaliteten.
- Pas på, at der ikke trænger vand ind ved E-TUBE tilslutning.
- Komponenterne er 100% vandtætte og sikre at anvende i vådt føre. De må dog ikke nedsænkes bevist i vand.
- Cyklen må ikke rengøres med højtryksvask. Hvis der trænger vand ind i komponenterne, kan det give driftsproblemer eller rustdannelse.
- Produktet skal håndteres forsigtigt og må ikke udsættes for kraftige slag eller stød.
- Som vist må enheden ikke placeres på siden af cykelstellet.
Hvis cyklen vælter, kan enheden blive beskadiget, hvis den kommer i klemme mellem cykelstellet og kantsten mv.



- Fortynder eller lignende må ikke bruges til rengøring af produkterne. Ellers kan de blive beskadiget udvendigt.
- Efterlad ikke produktet i længere tid på steder, der udsættes for stærkt sollys.
- Produktet må ikke adskilles, da det ikke kan samles igen.
- Til rengøring af produktet skal der anvendes en klud fugtet med vand tilsat et neutralt rensmiddel.
- Kontakt købsstedet for opdateringer af softwaren til komponenten. Du finder de seneste oplysninger på Shimanos hjemmeside.

Montering og vedligeholdelse:

- Sørg for at fastgøre dummy-stik til alle ubrugte terminaler.
- Sørg for at bruge Shimanos originalværktøj TL-EW02, når du fjerner elkablerne.
- Motorenhedens motorer kan ikke repareres.
- Kontakt Shimano for oplysninger om forsendelse af batteriopladeren til Sydkorea og Malaysia.
- Anvend bremseslanger/yderkabler, som stadig har overskydende længde, når styret drejes hele vejen til begge sider. Kontroller desuden, at skiftegrebet ikke støder mod cykelstellet, når styret drejes hele vejen til begge sider.
- Anvend det angivne kabel og den angivne kabelfører for at opnå en let gang.
- Spændebåndet, spændebåndsbolten og spændebåndsmøtrikken passer ikke sammen med andre produkter. De må ikke bruges sammen med komponenter, der anvendes til andre produkter.

■ Elkabler/elkabeldæksler

- Fastgør el-ledningerne med kabelstribs, så de ikke kommer i kontakt med klinger, eger og dæk.
- Det selvløbende tapes binstyrke er forholdsvis svag for at undgå, at stallets maling trækkes af sammen med tapen, når du afmonterer elkabeldækslet med henblik på f.eks. udskiftning af elkablerne. Hvis elkabeldækslet pilles af, skal du udskifte det med et nyt. Når du fjerner elkabeldækslet, skal du undgå at bruge for megen kraft. Hvis dette ikke overholdes, kan stallets maling blive trukket med af.
- Du må ikke fjerne kabelholderne, som er forbundne med indbyggede type elkabler (EW-SD50-I). Kabelholderne forhindrer elkablerne i at bevæge sig inde i stallet.
- Du må ikke bøje elkabelstikket med magt, når du monterer det på cyklen. Det kan resultere i dårlig kontakt.

■ Bagskifter

- Sørg altid for at justere øverste og nederste justeringsskrue ifølge anvisningerne i afsnittet om justering. Hvis disse bolte ikke er justerede, kan kæden klemme sig fast mellem egerne og det store kædehjul, hjulet kan låses, eller kæden kan hoppe over på det lille kædehjul.
- Du bør rengøre bagskifteren med jævne mellemrum og smøre alle bevægelige dele (mekanisme og ruller).
- Hvis du ikke kan justere gearskiftet, skal du tjekke parallelgraden mellem bag gaffelenden.
- Førerrullen og spændingspulleyen har pile på den ene side, der indikerer rotationsretningen. Monter rullerne, så siden med pilene vender i retning mod cyklen.

■ Hydraulisk skivebremse

- Hvis bremsekaliberbeslaget og gaffelenden ikke sidder parallelt, kan skivebremserotoren og kalibren komme i berøring med hinanden.
- Når cykelhjulet er afmonteret, anbefales det at montere afstandstykker. Afstandstykkerne forhindrer stemplet i at komme ud, hvis bremsehåndtaget nedtrykkes, mens hjulet er fjernet.
- Hvis der ikke er isat afstandstykker, når der trykkes på bremsegrebet, vil stemplerne stikke længere ud end normalt. Brug en flad skruetrækker eller lignende til at skubbe bremseklodserne tilbage og vær samtidig opmærksom på ikke at beskadige bremseklodsernes overflade. (Hvis bremseklodserne ikke er monterede, brug da et fladt værktøj til at skubbe stemplerne direkte tilbage og vær samtidig opmærksom på ikke at beskadige dem) Hvis det viser sig vanskeligt at skubbe bremseklodserne eller stemplerne tilbage, fjern da udluftningsskruerne og prøv igen. (Bemærk, at der i den forbindelse kan flyde olie fra beholderen.)
- Brug isopropylalkohol, sæbevand og en tør klud til rengøring og vedligeholdelse af bremsesystemet. Brug ikke almindelige bremserensmidler eller støjdæmpningsmidler. Disse kan beskadige visse dele, som fx forsegling.
- Du må ikke fjerne stemplerne, når du skiller bremsekalibrene ad.
- Hvis rotoren er slidt, revnet eller deformeret, bør den udskiftes.

■ Dobbelt kontrolhåndtag

- Der er monterede dummy-stik ved afsendelse fra fabrikken. Du må kun fjerne dem, hvis det skulle vise sig nødvendigt.
- Når du fører elkablerne, skal du være påpasselig med at sørge for, at de ikke sidder i vejen for bremsehåndtagene.

Det faktiske produkt kan afvige fra illustrationen, fordi denne manual primært er beregnet til at forklare de nærmere vilkår for brugen af produktet.

Montering:

■ Ting, du skal være opmærksom på, når du genmonterer og udskifter komponenter

- Når produktet genmonteres eller udskiftes, bliver det automatisk genkendt af systemet med henblik på at muliggøre drift ifølge indstillingerne.
- Hvis systemet ikke fungerer efter genmontering og udskiftning, skal du følge nedenstående procedure for nulstilling af systemstrømmen for at tjekke funktionen.
- Hvis komponentkonfigurationen ændres, eller hvis der observeres fejlfunktion, skal du bruge E-TUBE PROJECT-softwaren til at opdatere det faste program i hver komponent til den nyeste version og udføre et nyt tjek. Sørg også for, at E-TUBE PROJECT-softwaren er den nyeste version. Hvis softwaren er ikke den nyeste version, vil komponenternes kompatibilitet eller produktets funktioner måske ikke være tilstrækkeligt tilgængelige.

Vær sikker på også at informere brugerne om følgende:

■ Om brugte batterier

- Litium-ion-batterier er genanvendelige, værdifulde ressourcer.
Kontakt din forhandler eller en cykelhandler for nærmere information om brugte batterier.

■ Om systemets strømnulstilling

- Når systemet ikke virker, kan systemet genoprettes ved nulstilling af systemets strøm.
- Når batteriet er fjernet, skal der normalt gå ét minut, før systemet nulstiller sig.

SM-BTR1

- Batteriet fjernes fra batteribeslaget. Efter ca. ét minut genindsættes batteriet.

SM-BTR2/BT-DN110/BT-DN110-A

- Stikket kobles fra SM-BTR2/BT-DN110/BT-DN110-A. Efter ca. ét minut genindsættes stikket.

■ Forbindelse og kommunikation med PC

- PC-linkenheden kan bruges til at forbinde en PC til cyklen (system eller komponent), og E-TUBE PROJECT kan bruges til bl.a. opdatering af firmware til en enkelt komponent eller et system og til tilpasning.
Hvis versionerne af E-TUBE PROJECT-softwaren og firmwaren i alle komponenter ikke er opdateret, kan der opstå problemer ved brug af cyklen. Tjek software-versionen, og opdater til seneste version.

	PC-linkenhed	E-TUBE PROJECT	Firmware
SM-BMR2/SM-BTR2	SM-PCE1/SM-BCR2	Version 3.2.0 eller nyere	Version 3.0.0 eller nyere
BT-DN110/BT-DN110-A/ BM-DN100			Version 4.0.0 eller nyere

■ Tilslutning og kommunikation med smartphone eller tablet

- Det er muligt at tilpasse enkelte komponenter eller systemet samt at opdatere firmwaren ved hjælp af E-TUBE PROJECT til smartphone/tablet, når cyklen (system eller komponenter) er forbundet til en smartphone eller tablet via Bluetooth LE.
 - E-TUBE PROJECT: app til smartphone/tablet
 - Firmware: softwaren i hver komponent
- Afbryd Bluetooth LE forbindelsen, når E-TUBE PROJECT til smartphone/tablet ikke anvendes.
Ved brug af den trådløse enhed, mens der er Bluetooth LE forbindelse, kan det forbruge meget batteristrøm.


















Om kompatibilitet med E-TUBE

- Der henvises til følgende hjemmeside, hvad angår kompatibilitet og funktionsmæssige begrænsninger for enheder.
(https://e-tubeproject.shimano.com/guide/#guide_list)

LISTE OVER NØDVENDIGT VÆRKTØJ

LISTE OVER NØDVENDIGT VÆRKTØJ

Følgende værktøj kræves til montering, justering og vedligeholdelse.

Værktøj		Værktøj		Værktøj	
	2 mm unbrakonøgle		Skruetrækker [#2]		Plastichammer
	2,5 mm unbrakonøgle		Skruetrækker med kærv Klingebredde: 4,0-5,0 mm Klingetykkelse: 0,5-0,6 mm		Hobbykniv
	3 mm unbrakonøgle		Stjerneskant [#5]		Udskæringsværktøj til styrbånd
	4 mm unbrakonøgle		Stjerneskant [#10]		TL-CT12
	5 mm unbrakonøgle		Låseringstang		TL-EW02
	23 mm navnøgle		Særligt afmonteringsværktøj til E-ringe		

MONTERING

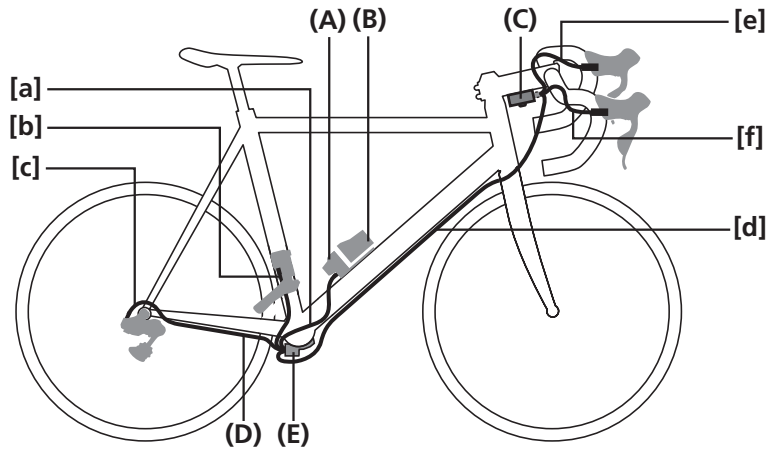
MONTERING

■ Diagram over elkabelføring (overordnet konceptdiagram)

Litium-ion-batteri (udvendig model) SM-BTR1

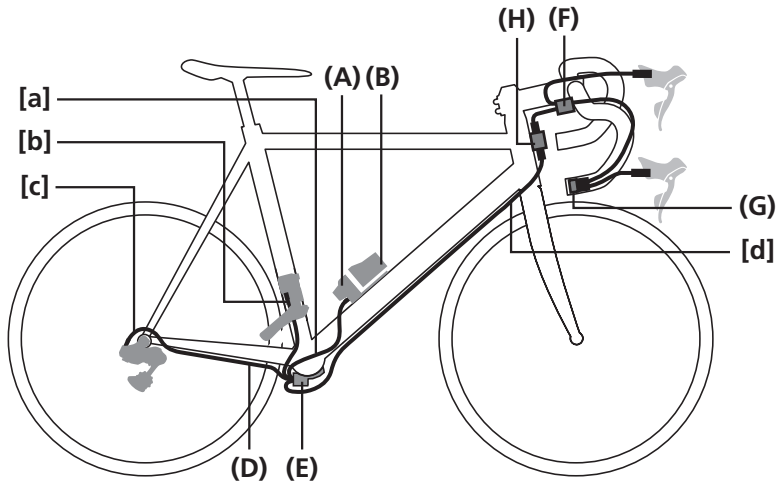
Ekstern type (SM-JC40)

SM-EW90-A/B

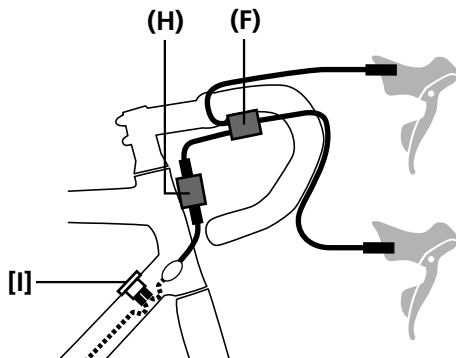


EW-RS910

Integreret type i styrende



Integreret type i stel



- (A) Batteribeslag SM-BMR2/ BM-DN100
- (B) Litium-ion-batteri (udvendig model) SM-BTR1
- (C) Samling A SM-EW90-A/B
- (D) Elkabel EW-SD50
- (E) Samling B SM-JC40
- (F) EW-JC130
- (G) EW-RS910 (integreret type i styrende)
- (H) EW-WU111
- (I) EW-RS910 (integreret type i stel)



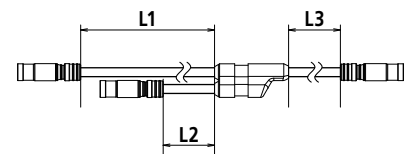
TEKNISKE TIP

• Kabellængde (EW-SD50)

- [a] + [b] ≤ 900 mm
- [a] + [c] ≤ 1.100 mm
- [d] ≤ 1.400 mm
- [e], [f] ≤ 500 mm

Kabellængde (EW-JC130)

EW-JC130 findes i 3 forskellige længder. Vælg den rigtige længde ud fra tabellen.

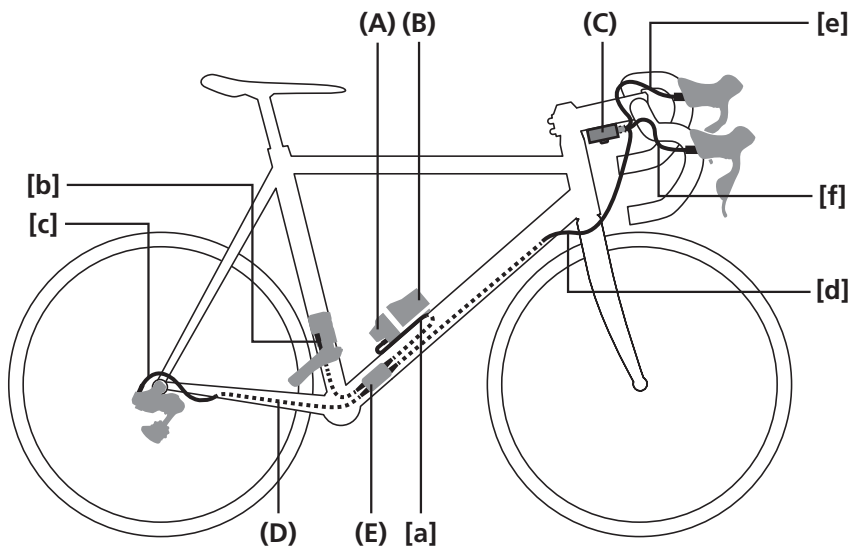


	L1 (mm)	L2 (mm)	L3 (mm)
EW-JC130-SS	350	50	250
EW-JC130-SM	350	50	450
EW-JC130-MM	550	50	550

- Ved brug af EW-WU111, brug i kombination af BT-DN110, BT-DN110-A eller BM-DN100.

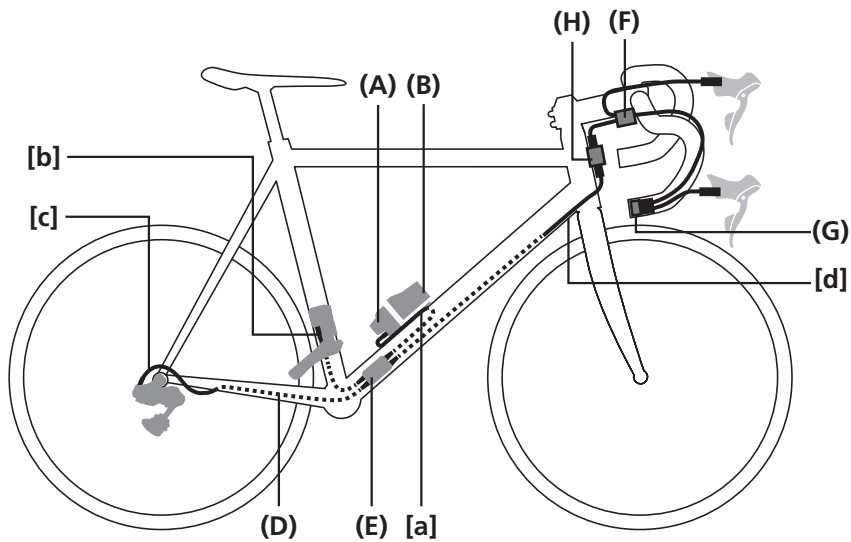
Integreret type (SM-JC41)

SM-EW90-A/B

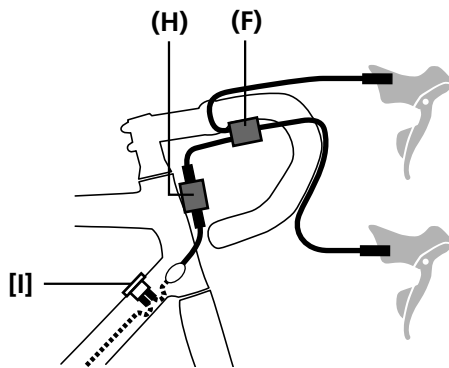


EW-RS910

Integreret type i styrende



Integreret type i stel



- (A)** Batteribeslag SM-BMR2/ BM-DN100
- (B)** Litium-ion-batteri (udvendig model) SM-BTR1
- (C)** Samling A SM-EW90-A/B
- (D)** Elkabel EW-SD50-I
- (E)** Samling B SM-JC41
- (F)** EW-JC130
- (G)** EW-RS910 (integreret type i styrende)
- (H)** EW-WU111
- (I)** EW-RS910 (integreret type i stel)



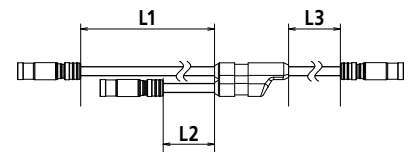
TEKNISKE TIP

• **Kabellængde (EW-SD50)**

- [a] + [b] ≤ 1.500 mm
- [a] + [c] ≤ 1.700 mm
- [d] ≤ 1.400 mm
- [e], [f] ≤ 500 mm

• **Kabellængde (EW-JC130)**

EW-JC130 findes i 3 forskellige længder. Vælg den rigtige længde ud fra tabellen.



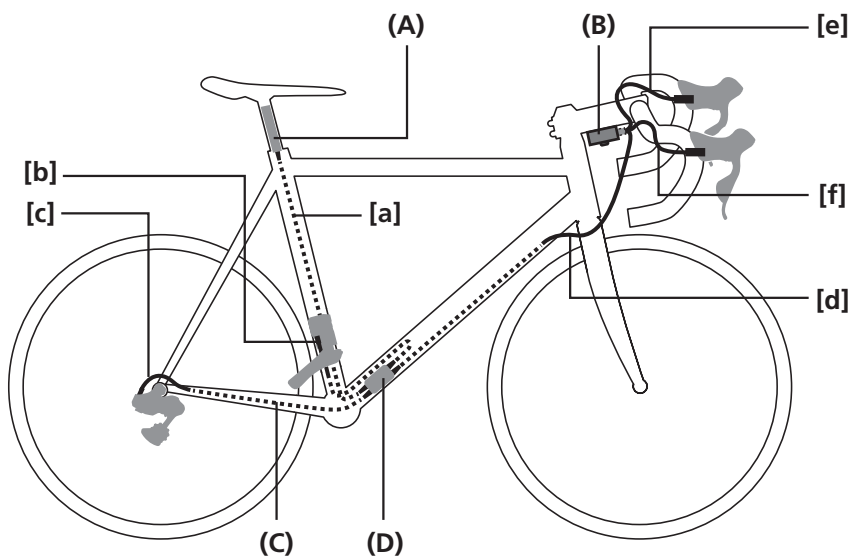
	L1 (mm)	L2 (mm)	L3 (mm)
EW-JC130-SS	350	50	250
EW-JC130-SM	350	50	450
EW-JC130-MM	550	50	550

- Ved brug af EW-WU111, brug i kombination af BT-DN110, BT-DN110-A eller BM-DN100.

Indbygget batteri SM-BTR2/BT-DN110/BT-DN110-A

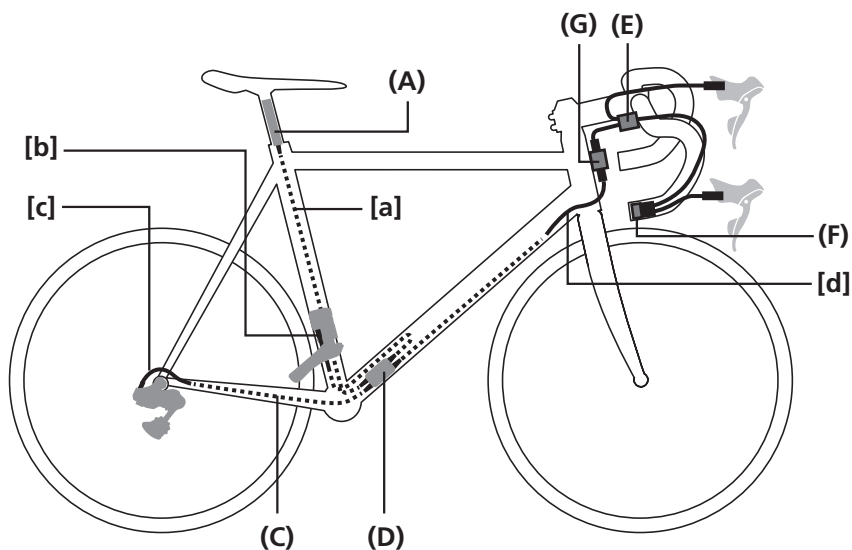
Integreret type (SM-JC41)

SM-EW90-A/B

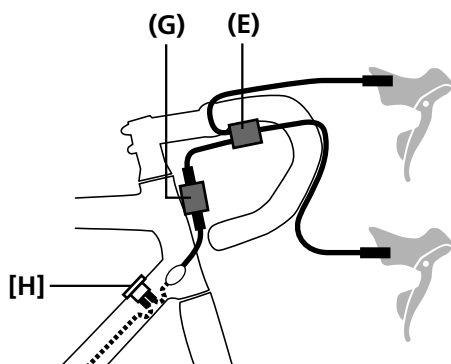


EW-RS910

Integreret type i styrende



Integreret type i stel



- (A) Litium-ion-batteri (indbygget model)
SM-BTR2/BT-DN110/BT-DN110-A
- (B) Samling A SM-EW90-A/B
- (C) Elkabel EW-SD50-I
- (D) Samling B SM-JC41
- (E) EW-JC130
- (F) EW-RS910 (integreret type i styrende)
- (G) EW-WU111
- (H) EW-RS910 (integreret type i stel)



TEKNISKE TIP

• Kabellængde (EW-SD50)

[a] + [b] ≤ 1.500 mm

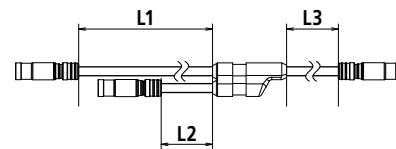
[a] + [c] ≤ 1.700 mm

[d] ≤ 1.400 mm

[e], [f] ≤ 500 mm

• Kabellængde (EW-JC130)

EW-JC130 findes i 3 forskellige længder. Vælg den rigtige længde ud fra tabellen.



	L1 (mm)	L2 (mm)	L3 (mm)
EW-JC130-SS	350	50	250
EW-JC130-SM	350	50	450
EW-JC130-MM	550	50	550

- Ved brug af EW-WU111, brug i kombination af BT-DN110, BT-DN110-A eller BM-DN100.

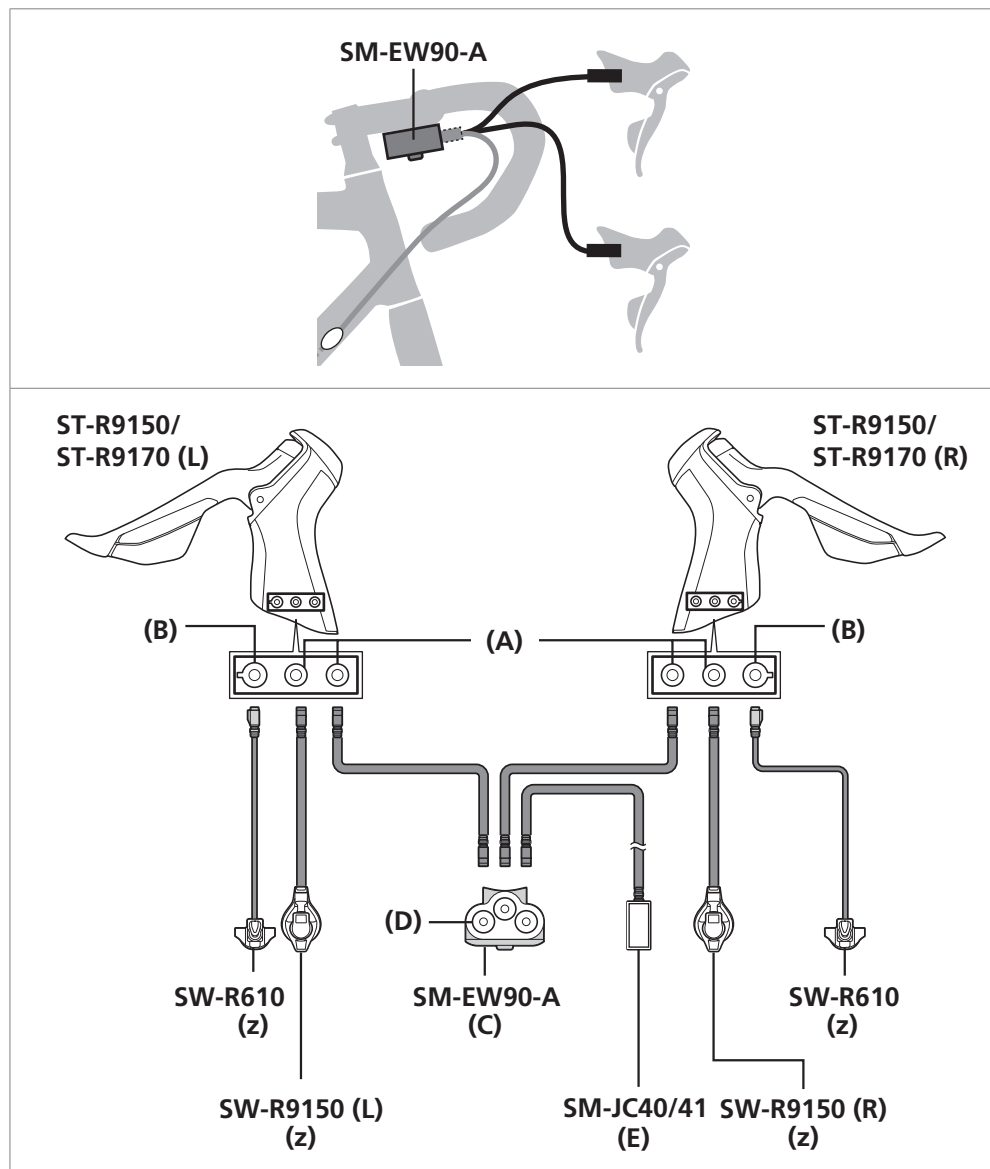
MONTERING

► Diagram over elkabelføring (ved samling A)

■ Diagram over elkabelføring (ved samling A)

SM-EW90-A (3 port-type)

Racerstyrtype

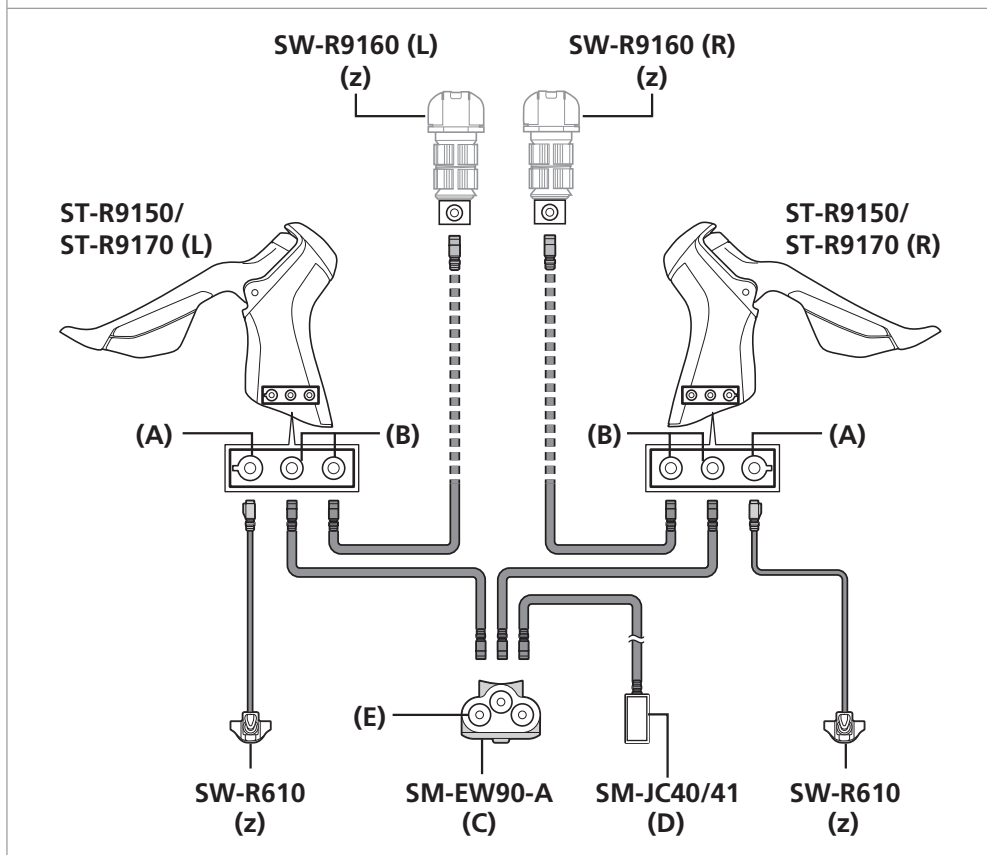
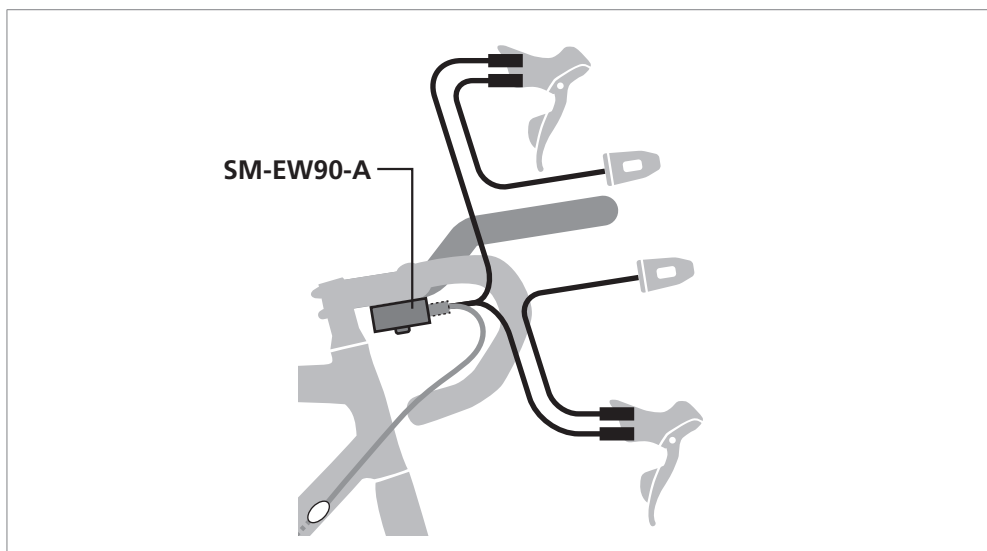




- E-TUBE stik
- Stik til fjernstyret sprintergearkontakt

(z) Ekstraudstyr

- (A) 2 stk. E-TUBE-port
- (B) Port til fjernstyret sprintergearkontakt (ST-R9170 har ikke denne port).
- (C) Samling A
- (D) 3 stk. E-TUBE-port
- (E) Samling B

Clip-on-styr



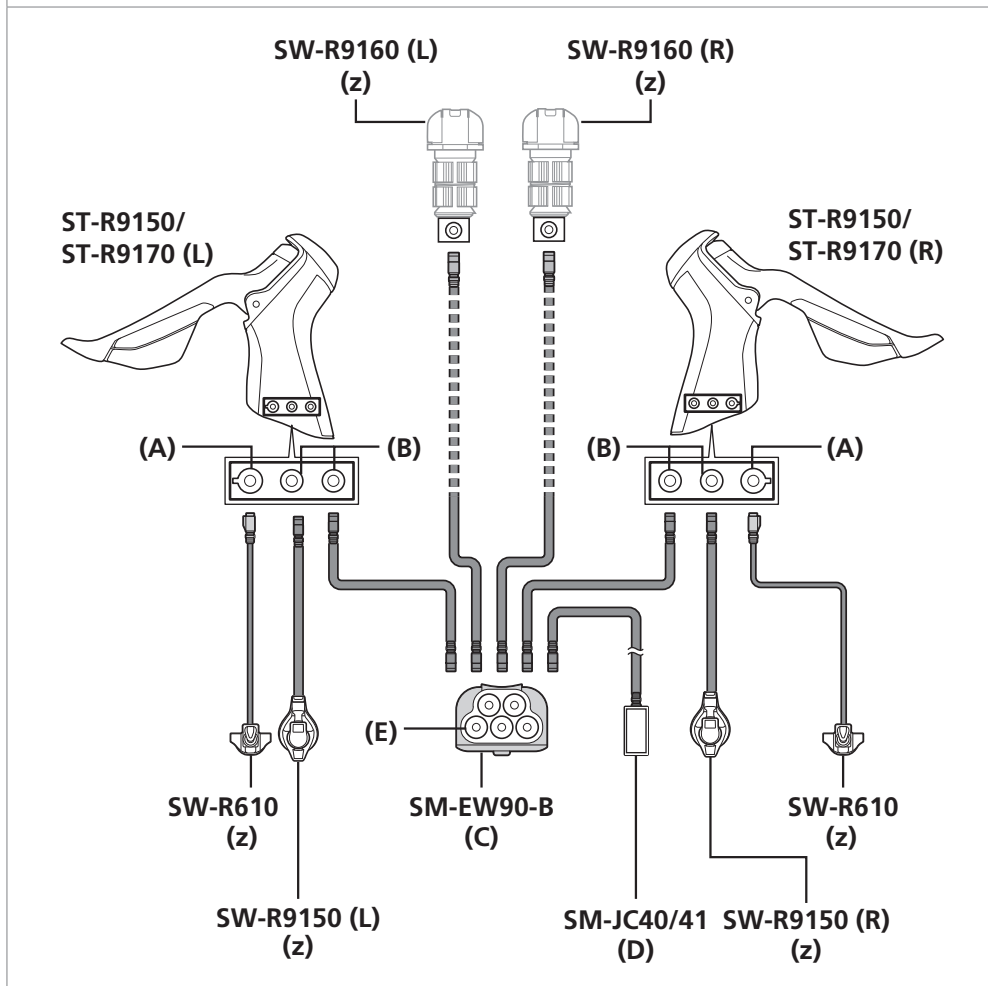
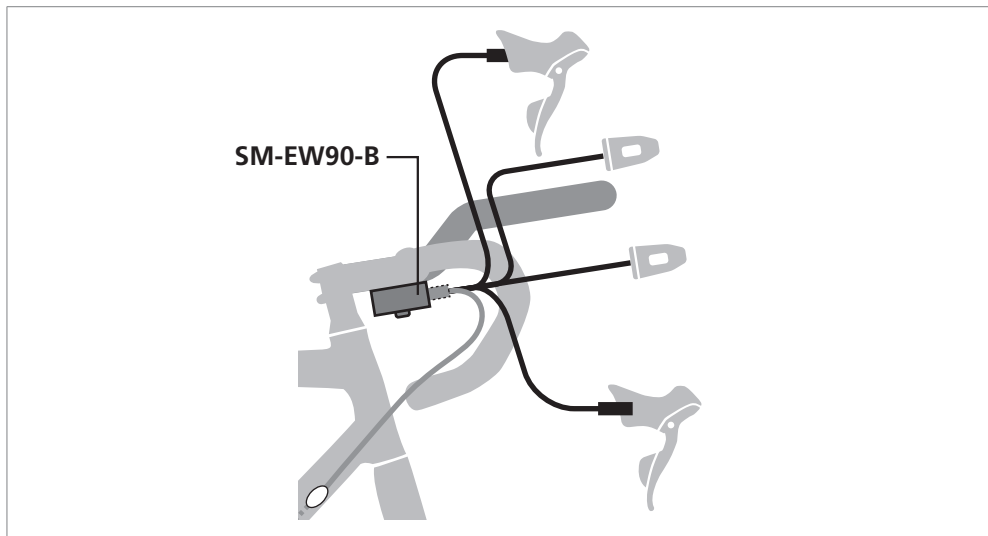
-  E-TUBE stik
-  Stik til fjernstyret sprinterkontakt



- (z) Ekstraudstyr

- (A) Port til fjernstyret sprintergearkontakt (ST-R9170 har ikke denne port).
- (B) 2 stk. E-TUBE-port
- (C) Samling A
- (D) Samling B
- (E) 3 stk. E-TUBE-port

SM-EW90-B (5 port-type)

Clip-on-styr



-  E-TUBE stik
-  Stik til fjernstyret sprinterkontakt

(z) Ekstraudstyr

(A) Port til fjernstyret sprintergearkontakt (ST-R9170 har ikke denne port).

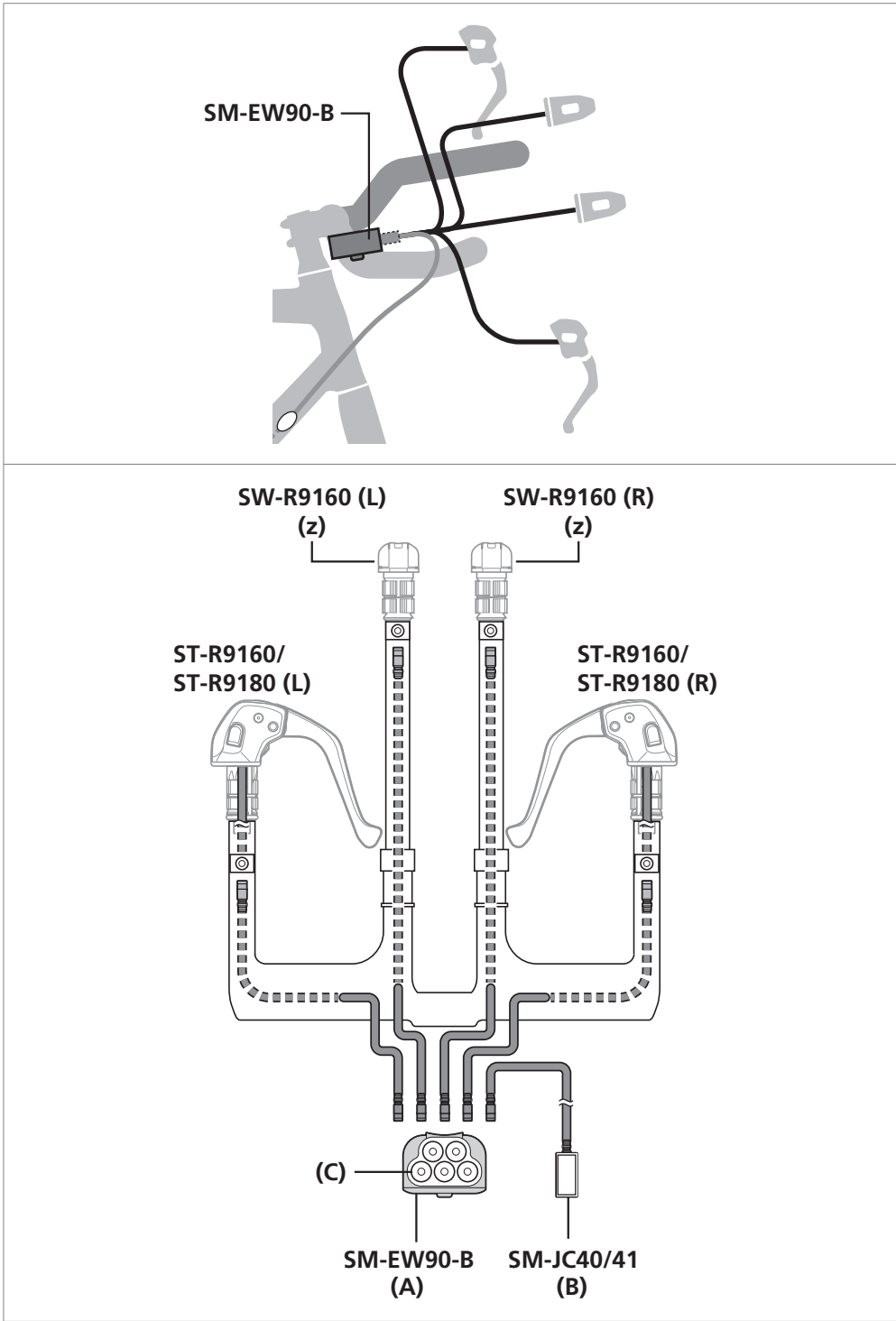
(B) 2 stk. E-TUBE-port



(C) Samling A

(D) Samling B

(E) 5 stk. E-TUBE-port

Tidsprøve/triathlon-styrtype



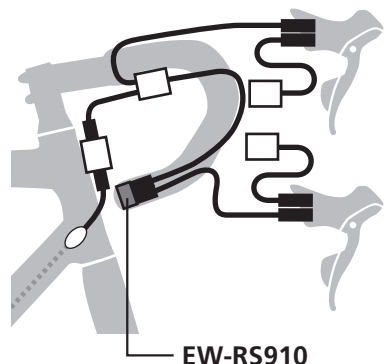
-  E-TUBE stik
-  Stik til fjernstyret sprinterkontakt

- (z)** Ekstraudstyr

- (A)** Samling A
- (B)** Samling B
- (C)** 5 stk. E-TUBE-port

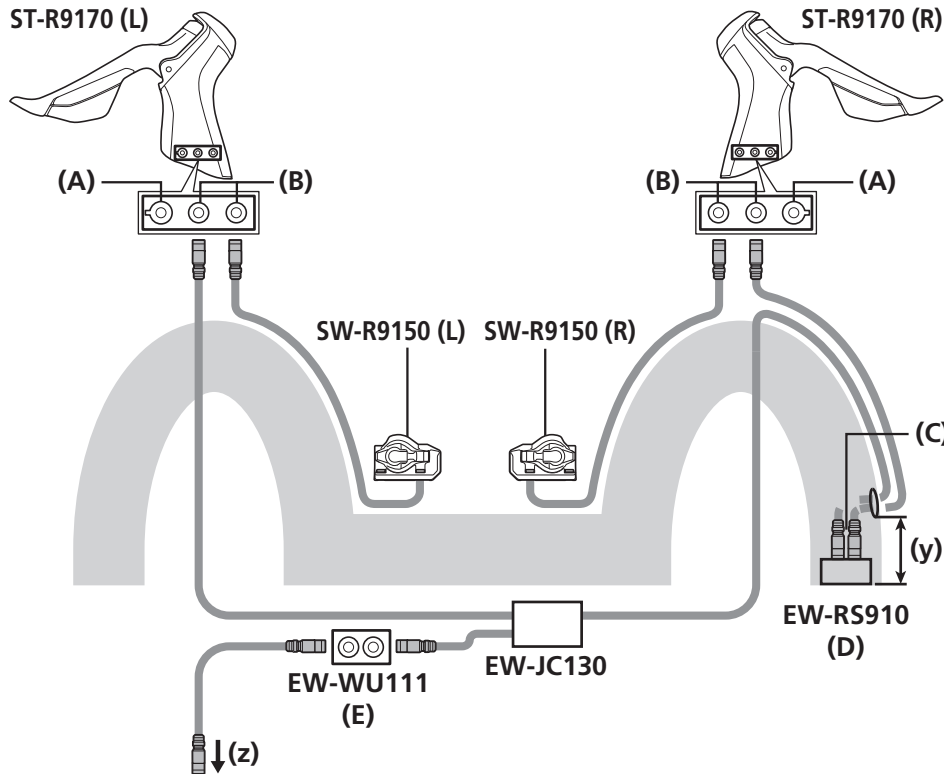
EW-RS910 (Integreret type i styrende)


Racerstyrtype



ST-R9150/
ST-R9170 (L)

ST-R9150/
ST-R9170 (R)



 E-TUBE stik

(y) Mindst 40 mm

(z) Til stel (samling B)

(A) Port til fjernstyret
springergearkontakt
(ST-R9170 har ikke denne port).

(B) 2 stk. E-TUBE-port

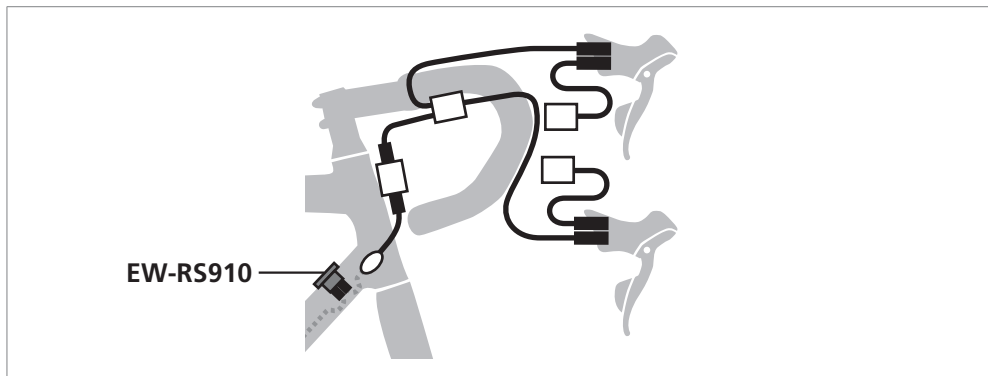
(C) 2 stk. E-TUBE-port

(D) Samling A
(samling i styrende med 2 porte)

(E) Trådløs enhed

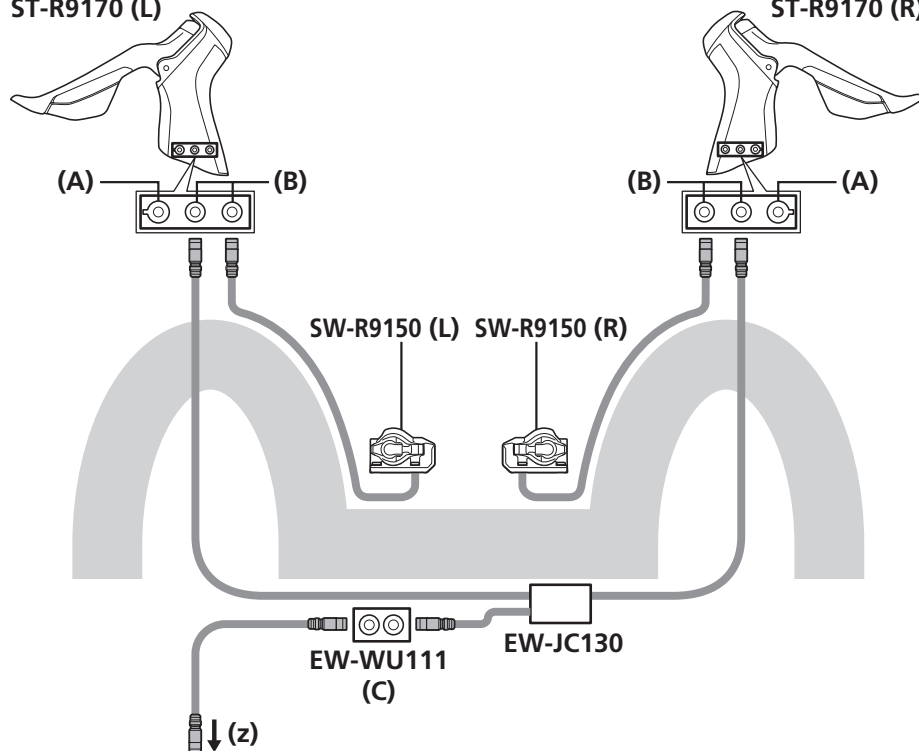
EW-RS910 (Integreret type i stel)


Racerstyrtype



**ST-R9150/
ST-R9170 (L)**

**ST-R9150/
ST-R9170 (R)**



 E-TUBE stik

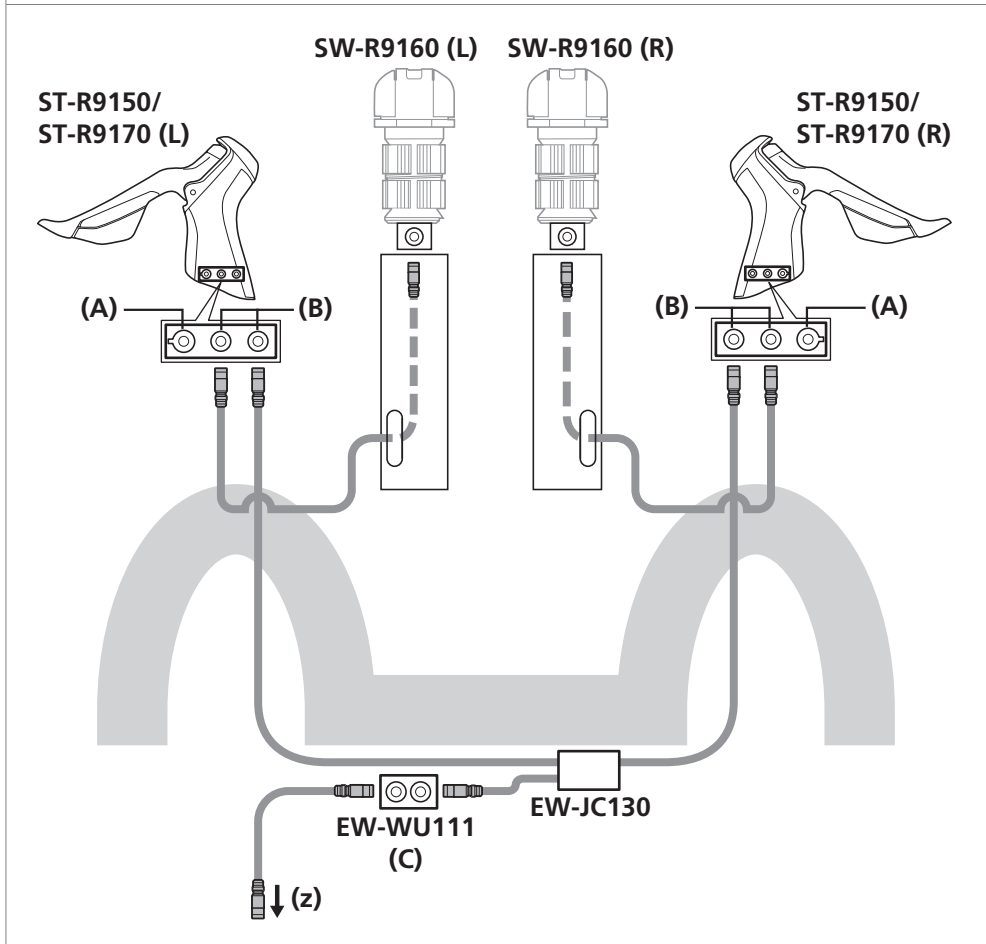
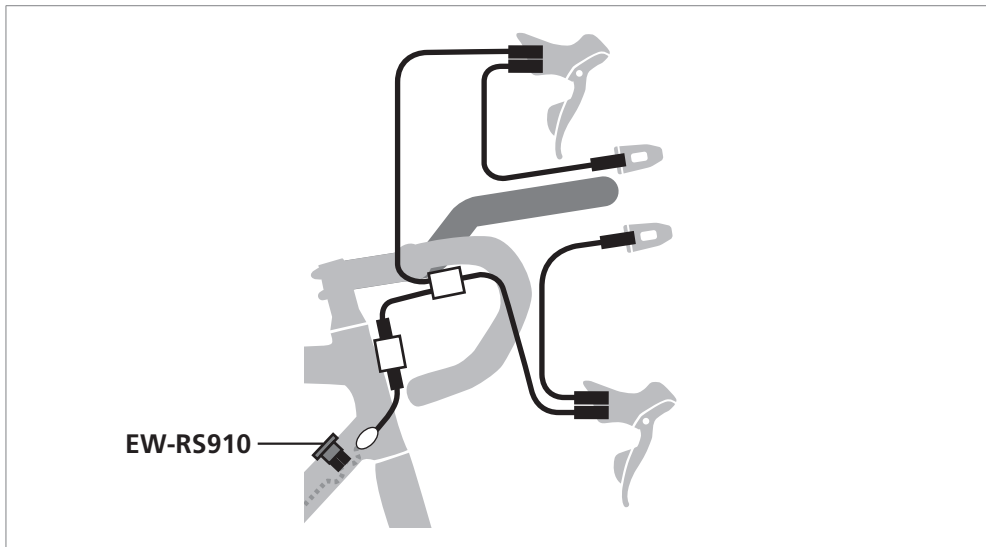
(z) Til stel (EW-RS910)


(A) Port til fjernstyret
sprintergearkontakt
(ST-R9170 har ikke denne port).

(B) 2 stk. E-TUBE-port

(C) Trådløs enhed

Clip-on-styr



-  E-TUBE stik

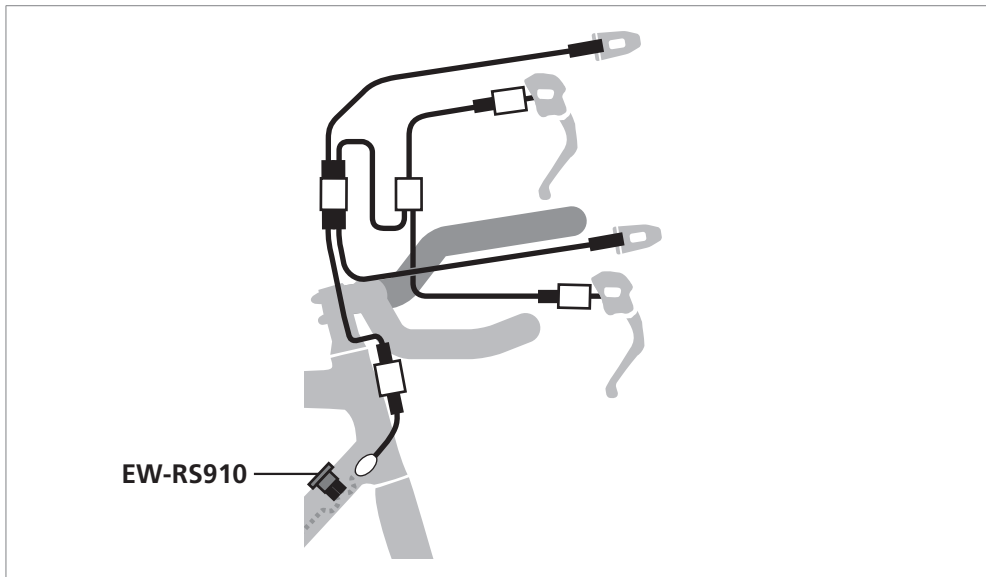
- (z)** Til stel (EW-RS910)

- (A)** Port til fjernstyret sprintergearkontakt (ST-R9170 har ikke denne port).
- (B)** 2 stk. E-TUBE-port
- (C)** Trådløs enhed

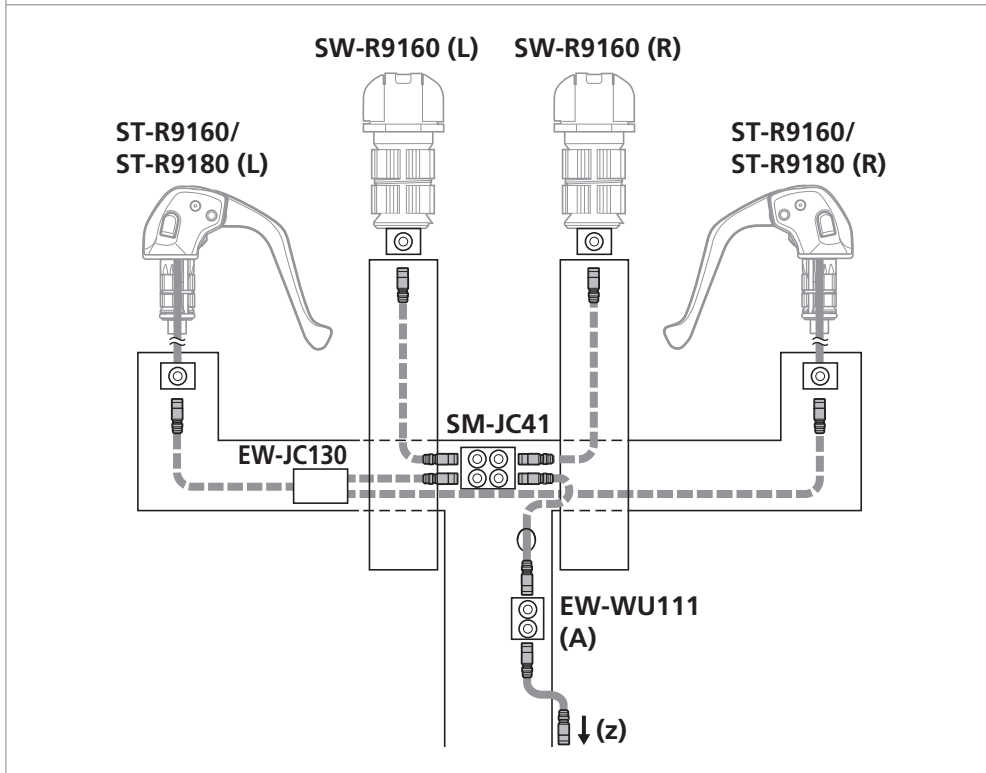
MONTERING

► Diagram over elkabelføring (ved samling A)

Tidsprøve/triathlon-styrtype



EW-RS910



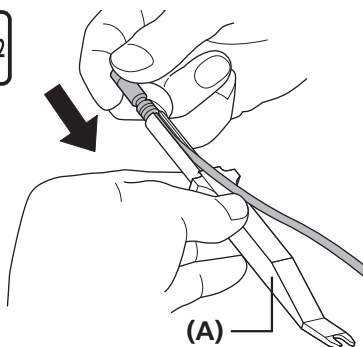
 E-TUBE stik

(z) Til stel (EW-RS910)

(A) Trådløs enhed

■ Brug af originalværktøj fra Shimano TL-EW02

TL-EW02



Placér det, så den udragende del på stikket er ud for rillen i den smalle ende.

(A) Originalværktøj fra Shimano TL-EW02

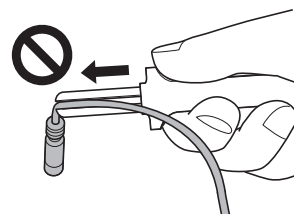
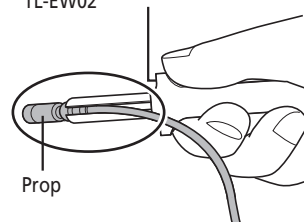
BEMÆRK

Anvend originalværktøjet fra Shimano til tilslutning/frakobling af elkablerne. Ved montering af elkablet må stikket ikke bøjes.

Ellers kan der opstå dårlig forbindelse. Når elkablerne tilsluttes, skal de trykkes ind, indtil der mærkes og høres et klik.

Originalværktøj fra Shimano TL-EW02

TL-EW02



■ **Montering af dual control-grebet og bremsekablet**

ADVARSEL

- Undlad at smøre fedt eller andre smøremidler på inderkablet.
- Sørg for at tørre eventuelt fedt af, der sidder på den indre fastgørelsesdel, med en klud. Når fedtet er tørret af, føres inderkablet igennem yderkablet. Hvis der sidder fedt på fastgørelsesdelen, vil bremsekablets holdekraft muligvis ikke være tilstrækkelig. Hvis holdekraften ikke er tilstrækkelig, vil bremsekablet slækkes med mistet bremsekontrol og risiko for alvorlig personskade til følge.

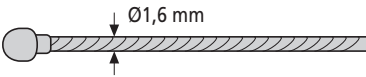

BEMÆRK

- Pas på, at inderkablet BC-9000/R680 ikke kommer i kontakt med bremsegrebet eller metaldelen (justeringsdelen) på kaliberbremsen. Der kan opstå fnuller, når inderkablet monteres, eller hvis belægningen beskadiges under brug, men dette vil ikke påvirke funktionen.
- Brug kabler, der er tilstrækkeligt lange, således at de ikke er spændt til det yderste, når styret drejes så langt som muligt til højre og venstre.

TEKNISKE TIP

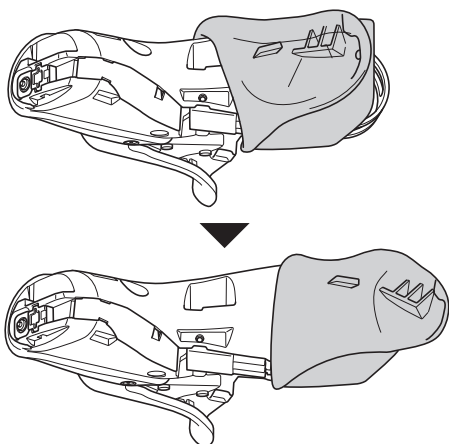
Se forhandlermanualen til BR-R9100 for oplysninger om, hvordan bremsekablet monteres.

Anvendt kabel

BC-9000/BC-R680-inderkabel	Yderkabel
 <p>Ø1,6 mm</p>	 <p>Ø5 mm</p>

ST-R9150

1



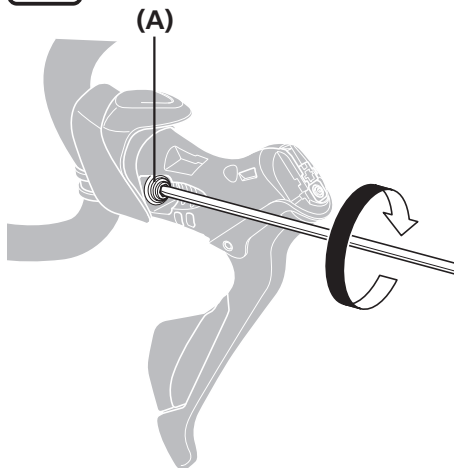
Træk gearvælgermanchetten af fra forenden.

Træk forsigtigt i gearvælgermanchettens ender med begge hænder, og træk dem langsomt ned.

BEMÆRK

Hvis der trækkes hårdt, kan gearvælgermanchetten blive beskadiget på grund af materialets egenskaber.

2



Brug en 5 mm unbrakonøgle til at spænde klampebolten øverst på beslaget.

(A) Klampebolt

Tilspændingsmoment

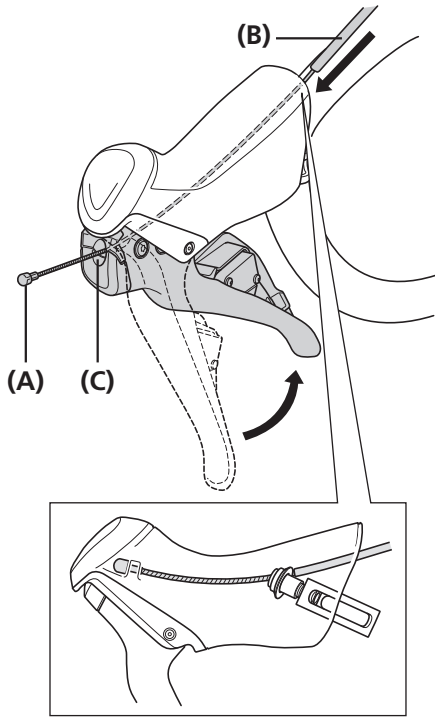


6-8 Nm

BEMÆRK

- På et kulfiberstyr kan det anbefalede tilspændingsmoment være for stramt og beskadige styret, eller den kan være for løst og utilstrækkeligt til at fastholde styret. Ret henvendelse til fabrikanten af den samlede cykel eller styrproducenten for oplysninger om det rette tilspændingsmoment.
- Klemmebåndet, klampebolten og klampemøtrikken passer ikke sammen med andre produkter. De må ikke bruges sammen med komponenter, der anvendes til andre produkter.

►► Montering af dual control-grebet og bremsekablet

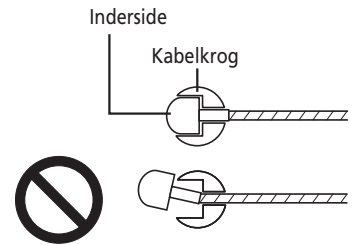
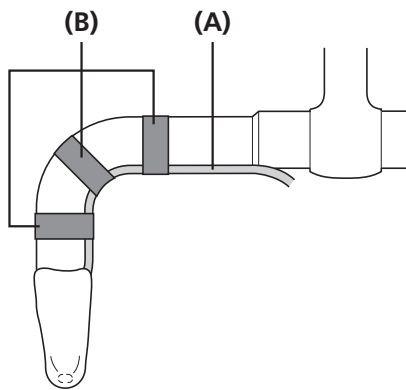
3

Træk i grebet som ved opbremsning, og før bremsekablet igennem.

- (A) Inderside
- (B) Yderkabel
- (C) Kabelkrog

BEMÆRK

Sørg for, at indersiden er monteret rigtigt i kabelkrogen.

**4**

Monter yderkablet midlertidigt på styret (med tape eller lignende).

- (A) Yderkabel
- (B) Bånd

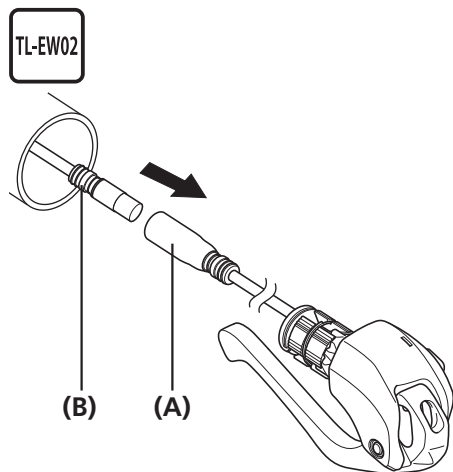
ST-R9160

1

Før yderkablet og elkablet gennem styret.

Tilpas yderkablets længde således, at det passer ind i holderen til yderkablet, når grebet monteres.

2

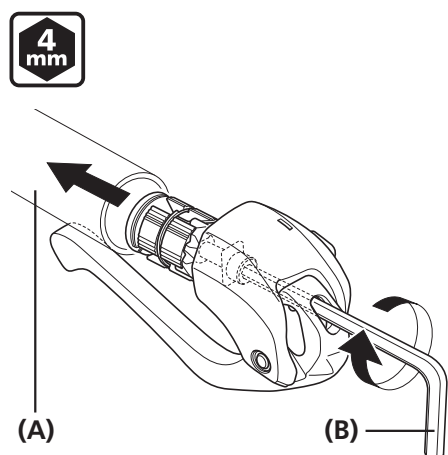


Tilslut elkablet til stikket (hun), som stikker ud fra grebet.

(A) Stik (hun)

(B) Elkabel

3



Montér bremsegrebet på styret ved at spænde med uret med en unbrakonøgle.

(A) Styr

(B) 4 mm unbrakonøgle

Tilspændingsmoment



6-8 Nm

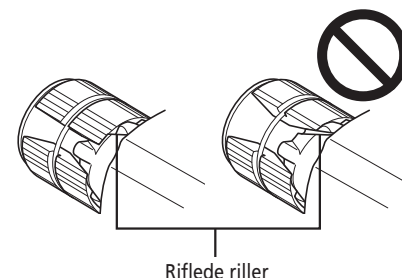


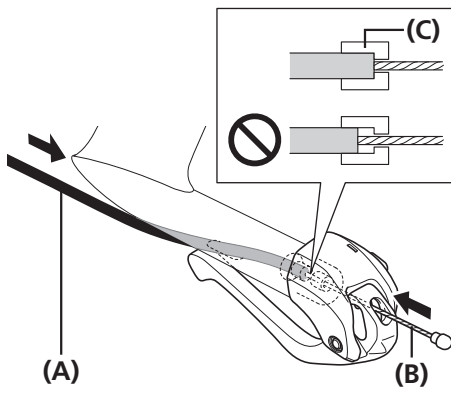
TEKNISKE TIP

På billedet ses højre bremsegreb.

BEMÆRK

De riflede riller skal flugte.



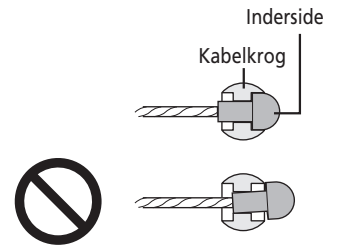
4

Før inderkablet igennem.

- (A) Yderkabel
- (B) Inderkabel
- (C) Yderkabelholder

BEMÆRK**Inderside**

Sørg for, at indersiden er monteret rigtigt i kabelkrogen.



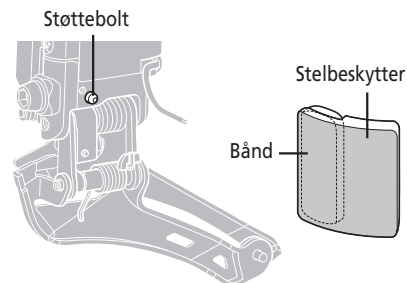
■ Montering af forskifteren

Kontroller, om stellet, som forskifteren skal monteres på, er en direkte monteringsstype eller båndtype.

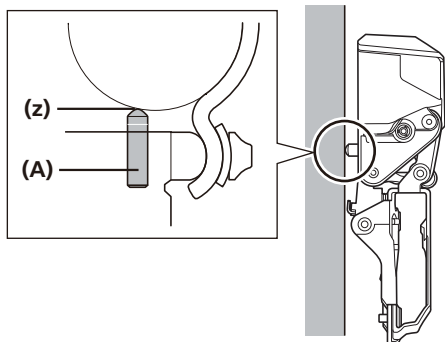
Montering af forskifteren (stel af direkte monteringsstype)

BEMÆRK

- På kulfiberstel kan det anbefalede tilspændingsmoment være for stramt og beskadige stellet, eller tilspændingsmomentet på stellet kan være for løst og utilstrækkeligt. Kontakt fabrikanten af den samlede cykel eller stelproducenten for oplysning om den korrekte momentværdi.
- Ved montering af forskifteren på et stel af den direkte monteringsstype anbefales det at montere en støttebolt, for at forskifteren kan fungere optimalt. Ved montering af en støttebolt er der risiko for at beskadige stellet. Montér derfor en stelbeskytter. (I nogle tilfælde kan der dog ikke monteres en støttebolt og stelbeskytter).



1



Kontroller, om støttebolten rører sadelrøret ved justering af forskifterens støttebolt.

(z) Sted, hvor støttebolten rører sadelrøret

(A) Støttebolt

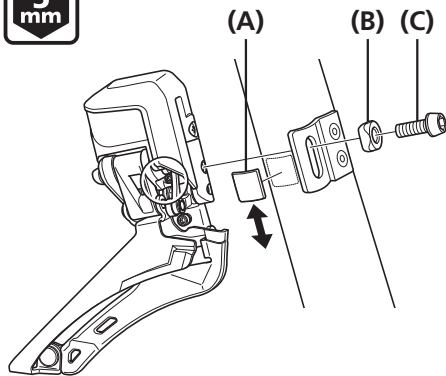


TEKNISKE TIP

Efter kontrol af placeringen skal støttebolten løsnes og sættes tilbage det oprindelige sted.

2

5 mm



Montér stelbeskytteren, hvor støttebolten rører sadelrøret.

Montér derefter forskifteren på stellet.

- (A) Stelbeskytter
- (B) Beslagskive
- (C) Monteringsbolt

Tilspændingsmoment

5 mm

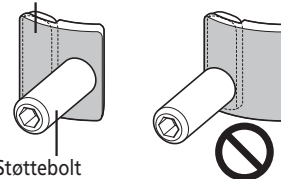
5-7 Nm



TEKNISKE TIP

- Placér stelbeskytterens bånd, så båndet ikke er i direkte berøring med støttebolten.

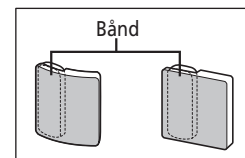
Bånd



Støttebolt

- Stelbeskytterne har enten en buet eller flad klæbeflade som vist. Brug den type, der passer til stellets udformning.

2 mm



Bånd

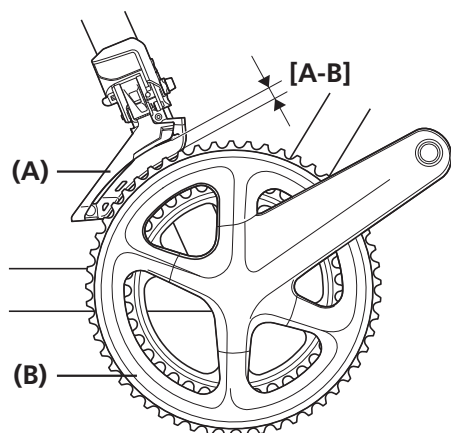
Bånd

Stelbeskytter

2 mm unbrakonøgle

Støttebolt

3

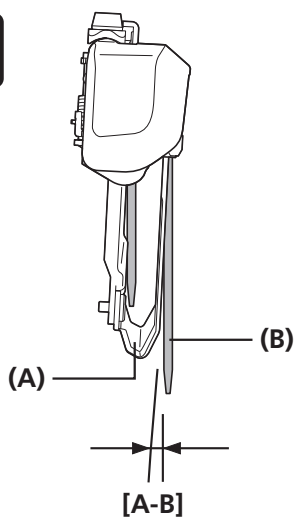


Justér, så der er 1-3 mm mellemrum mellem kædeførerens yderplade og den største klinge.

[A-B] Afstand: 1-3 mm

- (A) Kædeførerens yderplade
- (B) Største klinge

4



Fastgør kædeførerens yderplade med en 5 mm unbrakonøgle, således at pladens flade del er direkte over den største klinge, og kædeførerens bagkant er 0,5-1 mm fra forkanten.

[A-B] 0,5-1 mm

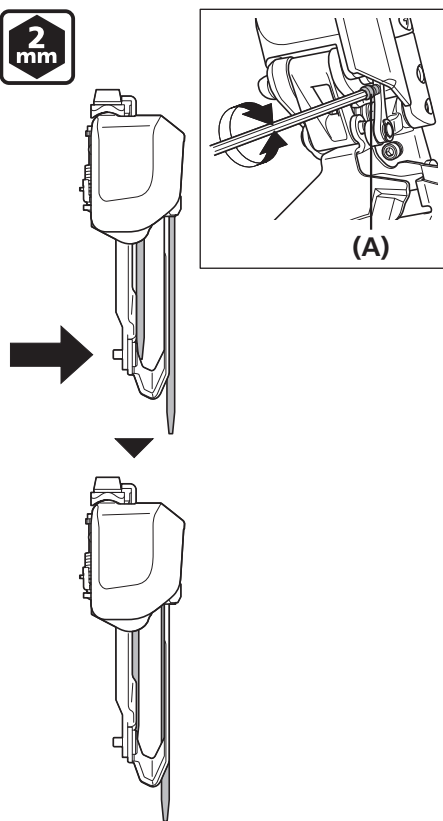
- (A)** Kædefører
- (B)** Forreste kædehjul (største klinge)

Tilspændingsmoment



5-7 Nm

5



Justér forskifterens placér.

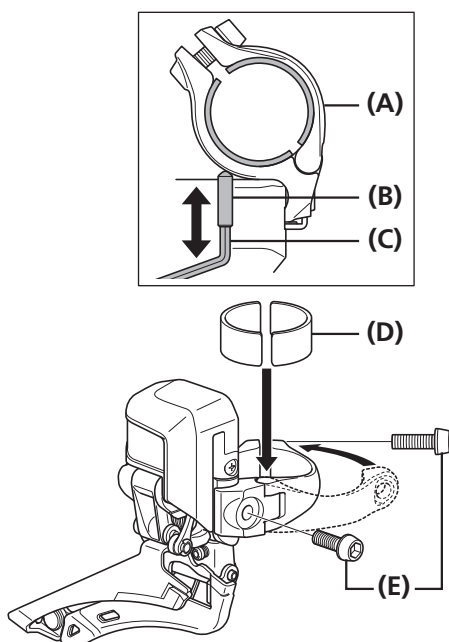
Placér forskifteren, så den flade del på kædeførerens yderplade er lige over og parallelt med den største klinge.

Drej støttebolten med en 2 mm unbrakonøgle for at justere.

- (A)** Støttebolt

Montering af forskifteren med et klemmebånd (SM-AD91)

1



Monter klemmebåndet på forskifteren.

Afhængig af stellet skal monteres der en båndadapter på klemmebåndet.

Monter derefter forskifteren på stellet.

- (A) Klemmebånd
- (B) Støttebolt
- (C) 2 mm unbrakonøgle
- (D) Båndadapter (til Ø28,6)
- (E) Monteringsbolt

Tilspændingsmoment

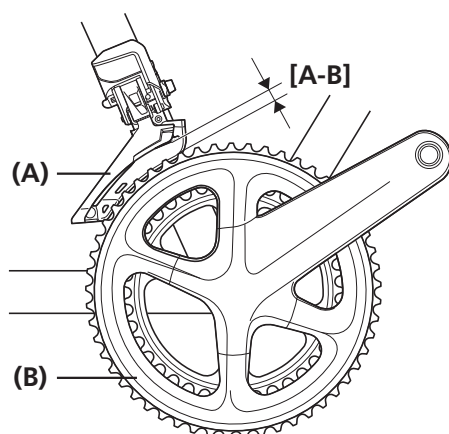


5-7 Nm

BEMÆRK

- Brug en støttebolt og stelbeskytter også ved montering af forskifteren med et klemmebånd (SM-AD91). Se "Montering af forskifteren (stel af direkte monteringstype)" for nærmere oplysninger om anvendelse.
- SM-AD11/15 kan ikke monteres.

2



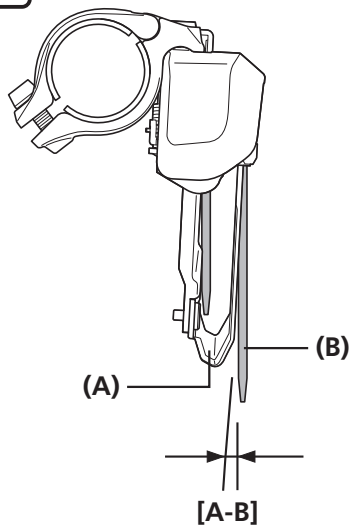
Justér, så der er 1-3 mm mellemrum mellem kædeførerens yderplade og den største klinge.

[A-B] Afstand: 1-3 mm

- (A) Kædeførerens yderplade
- (B) Største klinge

3

5 mm



Fastgør kædeførerens yderplade med en 5 mm unbrakonøgle, således at pladens flade del er direkte over den største klinge, og kædeførerens bagkant er 0,5 - 1 mm fra forkanten.

[A-B] 0,5-1 mm

- (A) Kædefører
- (B) Forreste kædehjul (største klinge)

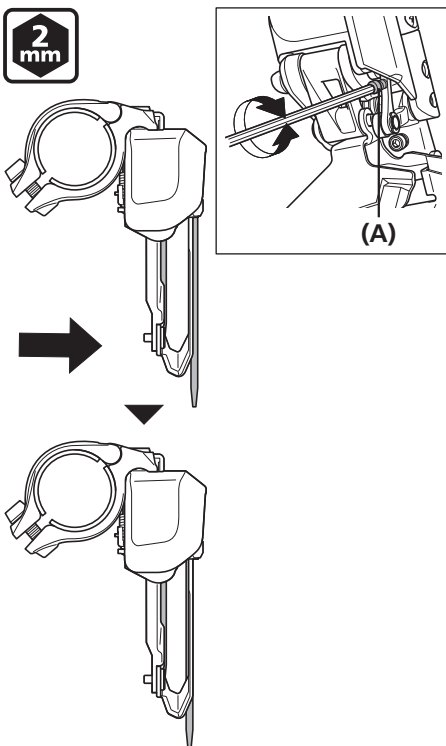
Tilspændingsmoment

5 mm

5-7 Nm

4

2 mm



Justér forskifterens placér.

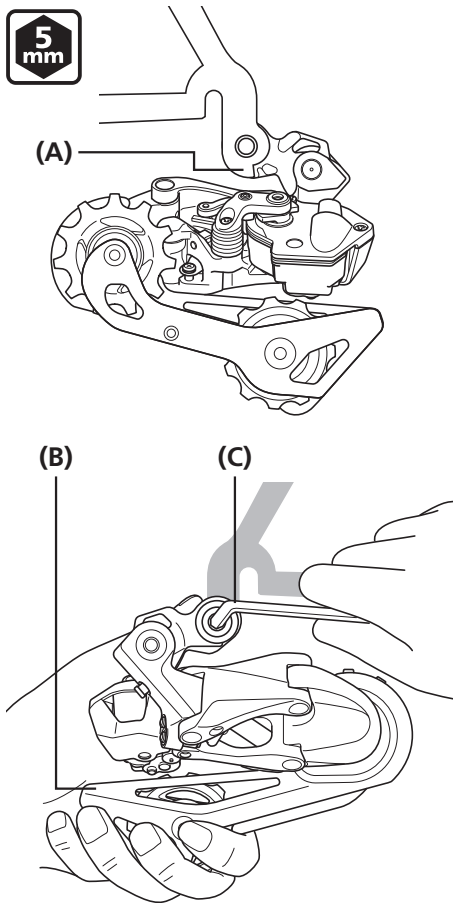
Placér forskifteren, så den flade del på kædeførerens yderplade er lige over og parallelt med den største klinge.

Drej støttebolten med en 2 mm unbrakonøgle for at justere.

- (A) Støttebolt

■ Montering af bagskifteren

Monter bagskifteren på stellet.



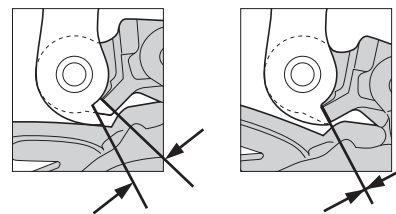
- (A)** Stop for B-spændingens justeringskrue
- (B)** Remskiveholder
- (C)** 5 mm unbrakonøgle

Tilspændingsmoment

	8-10 Nm
---	----------------

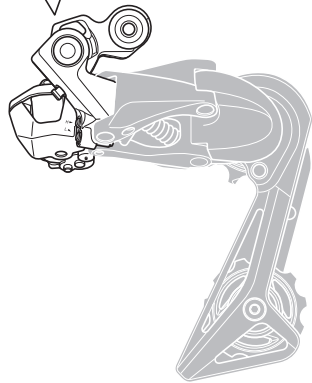
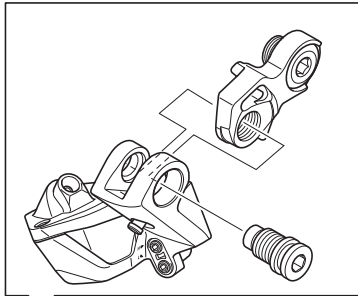
BEMÆRK

Kontroller jævnligt, at der ikke er mellemrum mellem geardropen og beslaget som vist. Hvis der er mellemrum mellem disse to komponenter, kan der opstå problemer med gearskiftet.



■ Direkte monteringsstype

Udskiftning med direkte monteringsstype

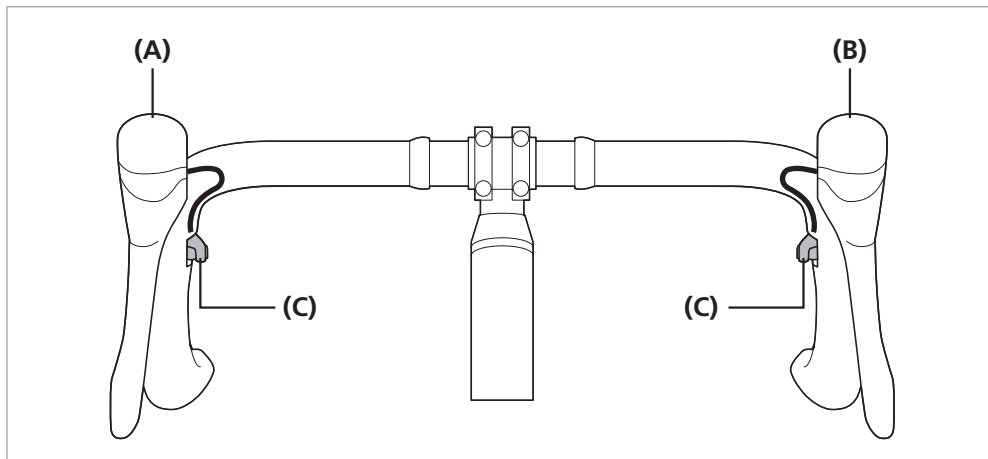


Afmontér konsolakslen.

■ Montering af gearkontakten

SW-R610 (Sprinterkontakt)


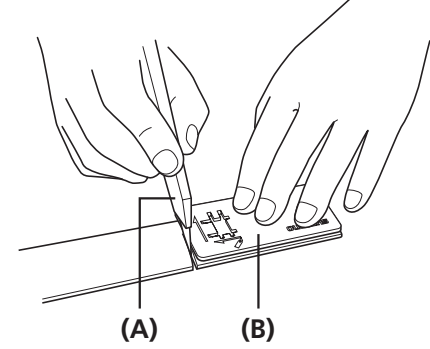
Kabelføringsdiagram



- (A)** ST-R9150 (R)
- (B)** ST-R9150 (L)
- (C)** SW-R610

Montering

1

(A) **(B)**

Skær styrbåndet over med en hobbykniv eller lignende i den viste længde.

- (A)** Hobbykniv
- (B)** Udskæringsværktøj til styrbånd

TEKNISKE TIP

Sørg for at håndtere hobbykniven på sikker og korrekt vis, som anvist i overensstemmelse med anvisningerne, der medfølger til hobbykniven.

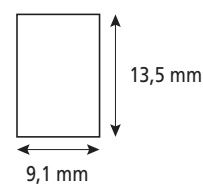
2



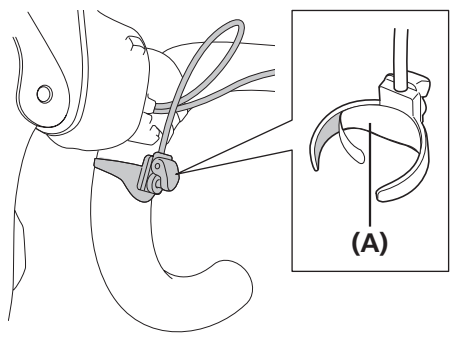

Hold det afskårne styrbånd mod værktøjet, og udskær dernæst hullerne til kontakterne ved at følge retningen på værktøjets pile.

TEKNISKE TIP

Afhængig af styrbåndsmaterialet kan det være svært at skære i styrbåndet med styrbåndskniven. I så fald skal der skæres et hul i den viste størrelse.



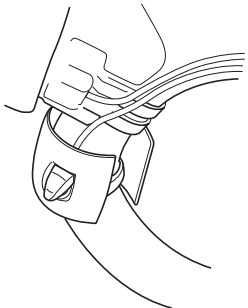
3



Lav styremærker på styret ved kontakternes monteringspositioner, og fastgør kontakterne med dobbeltklæbende tape.

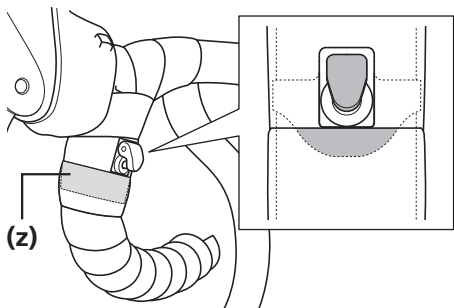
(A) Dobbeltklæbende tape

4



Placér det tilskårne hul i styrbåndet ud for kontakten.

5



Vikl styrbåndet på.

Sørg for, at styrbåndet overlapper under kontakterne.

(z) Overlapper

BEMÆRK

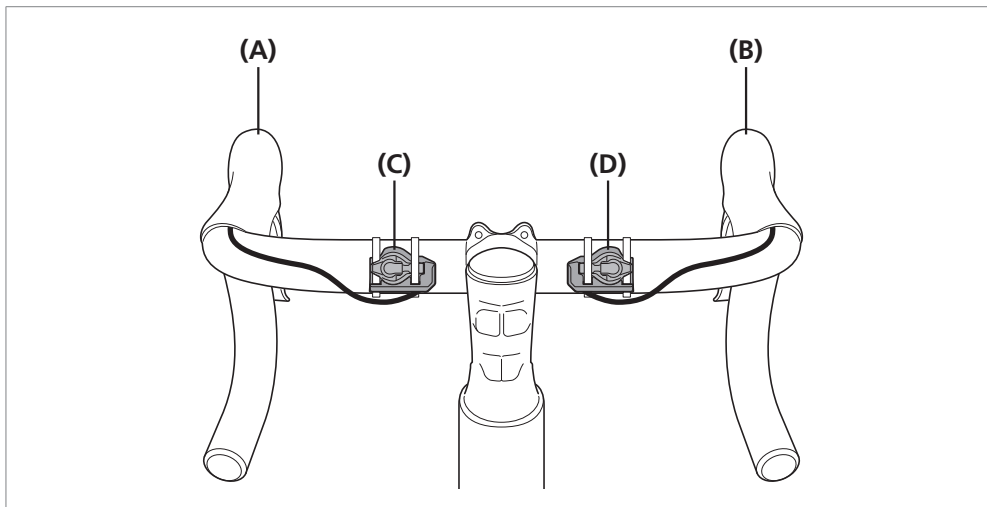
Kablet kan fastgøres med styrbånd for at beskytte kablet. Kablet må ikke fastgøres med kabelstrippen eller beslaget til cykelcomputeren.

 **TEKNISKE TIP**

På billedet ses et eksempel på omvikling af styrbåndet. Omvikl styrbåndet så stramt, at kontakterne ikke kan bevæge sig.

SW-R9150

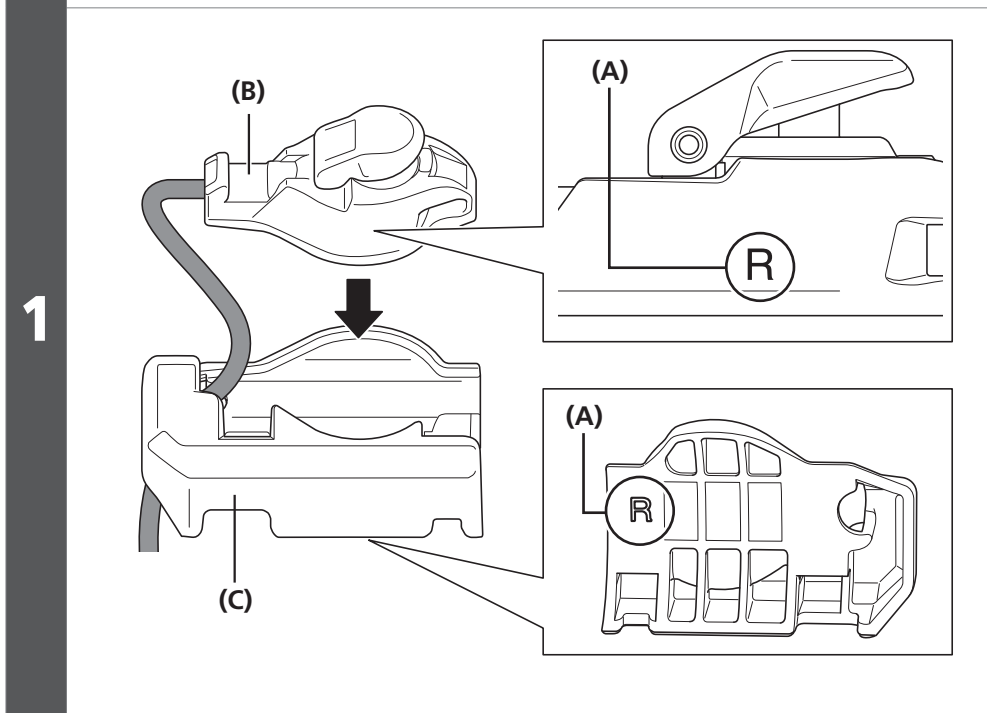
Kabelføringsdiagram



- (A)** ST-R9150/ST-R9170 (L)
- (B)** ST-R9150/ST-R9170 (R)
- (C)** SW-R9150 (L)
- (D)** SW-R9150 (R)

Montering

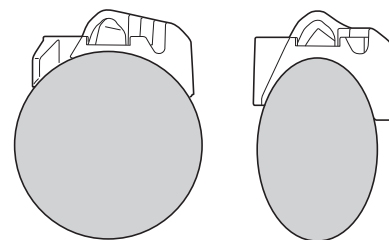
Kontroller markeringerne (R eller L) på gearkontakten og adapteren, og monter gearkontakten på adapteren.



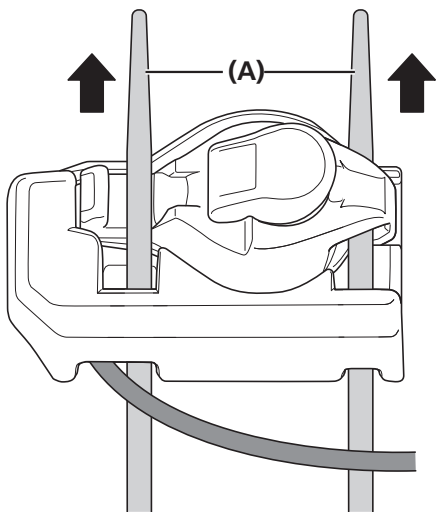
- (A)** Markering (R: til højre side.
L: til venstre side)
- (B)** Gearkontakt
- (C)** Adapter

 **TEKNISKE TIP**

- Bemærk, at den ene gearkontakt er beregnet til venstre side og den anden til højre side. (Se brugervejledningen for oplysninger om gearkontakterne).
- På billedet ses den højre gearkontakt.
- Adapteren findes i 2 varianter. Brug den variant, der passer til styrets form.



2



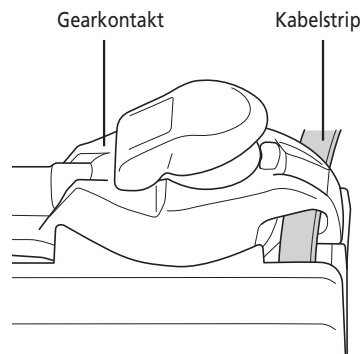
Før kabelstrips gennem adapteren og gearkontakten som vist.

(A) Kabelstrip

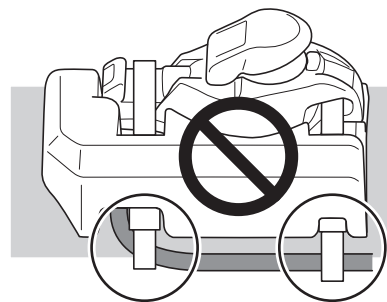


TEKNISKE TIP

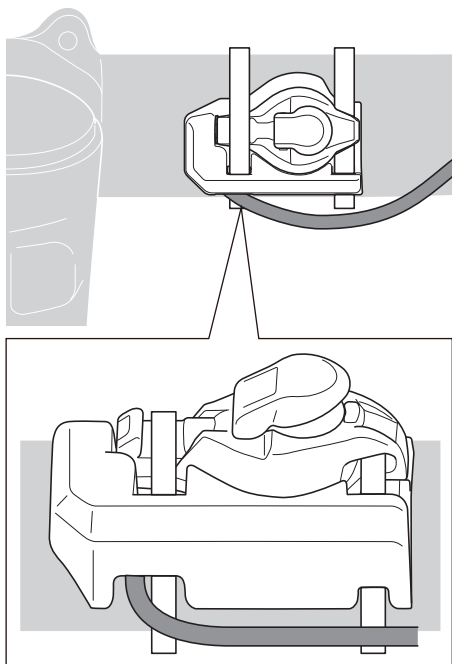
- Sørg for at føre kabelstrippen gennem hullet i gearkontakten som vist.



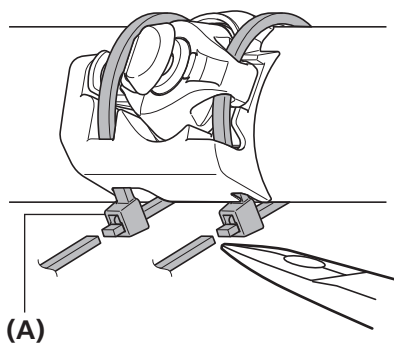
- Ved fastgøring af kabelstrippene må elkablet ikke fastgøres i strippene også.



3

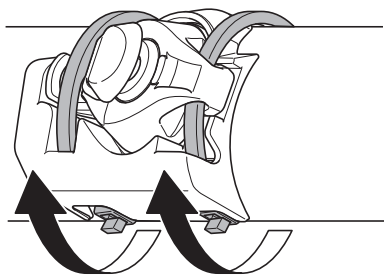


Fastgør på styret.

4

Klip eventuelt overskydende ender af kabelstrippene af med en bidetang el. lign.

(A) Kabelstrip

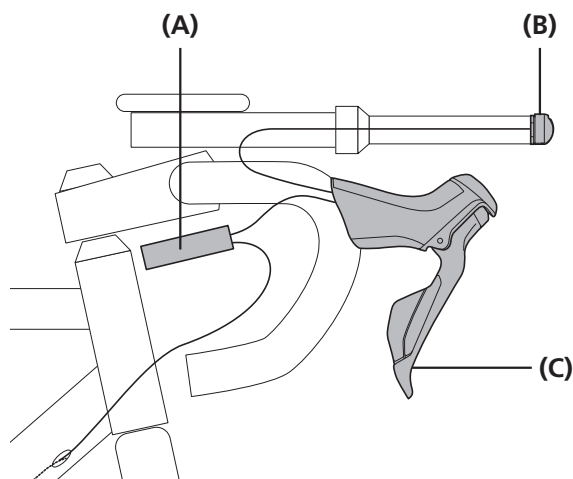
5

Drej kabelstrippen, indtil det firkantede hoved på den er i hakket på adapteren.

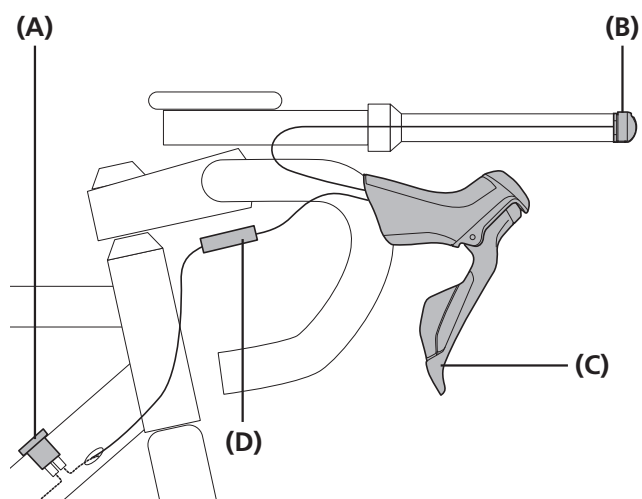
SW-R9160 (gearkontakt til aero-styr)

Kabelføringsdiagram

SM-EW90-A/B



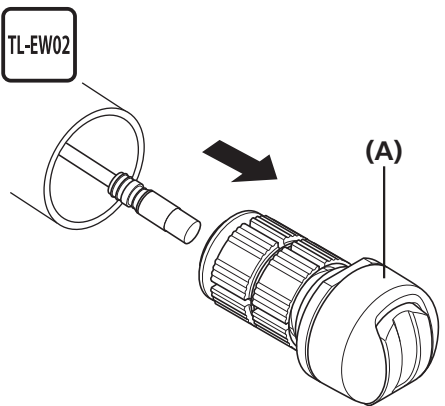
EW-RS910



-
- (A)** Samling A
 - (B)** SW-R9160
 - (C)** ST-R9150/ST-R9170
 - (D)** EW-JC130
-

Montering

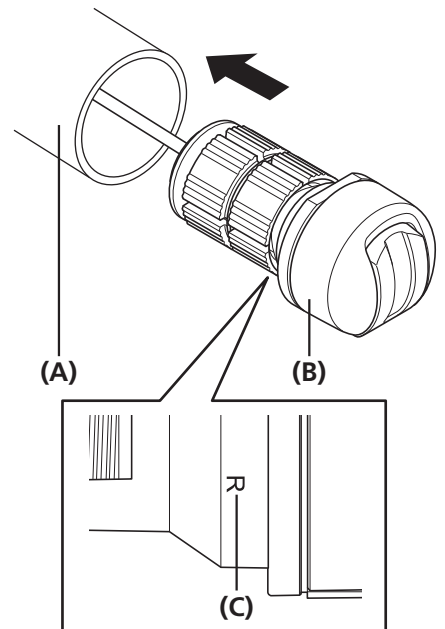
1



Tilslut elkablet til gearkontakten.

(A) Gearkontakt

2



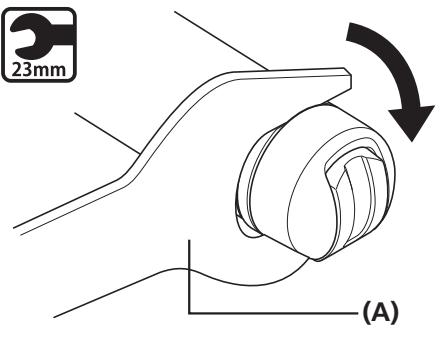
Vær opmærksom på markeringen (R eller L) på gearkontakten, og sæt den ind i enden på aero-styret.

(A) Aero-styr
(B) Gearkontakt
(C) Markering (R: til højre side. L: til venstre side)

 **TEKNISKE TIP**


Bemærk, at den ene gearkontakt er beregnet til venstre side og den anden til højre side. (Se brugervejledningen for oplysninger om gearkontakterne).

3



Hold i enden af gearkontakten, og spænd møtrikdelen med en navnøgle.

(A) 23 mm navnøgle

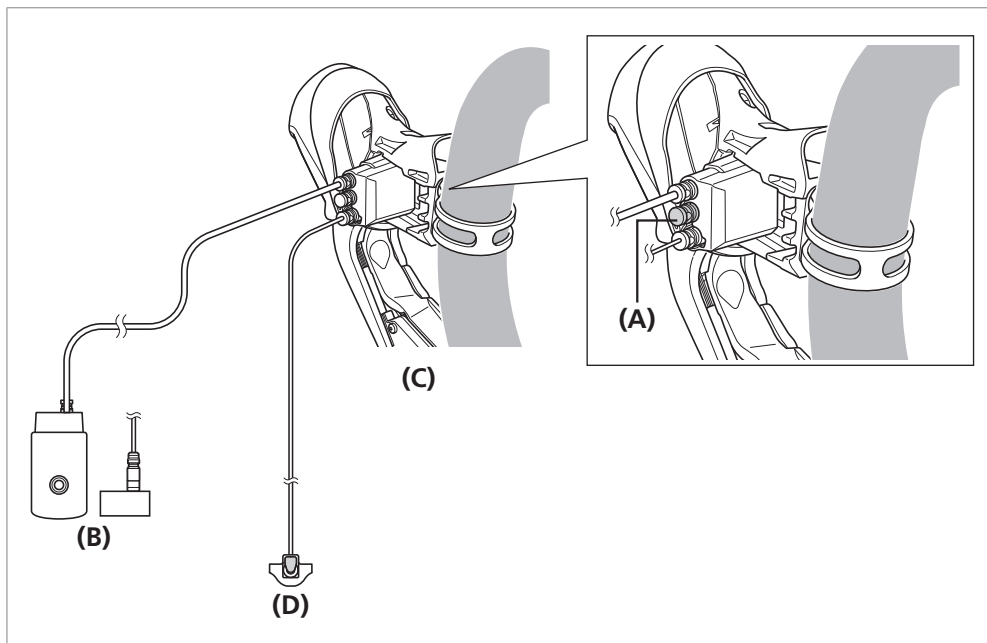
Tilspændingsmoment	
	1,5 Nm

BEMÆRK

Ved fastgøring af gearkontakten skal møtrikdæsen spændes med et værktøj. Hvis der drejes på enden af gearkontakten for at spænde den, bliver kontakten beskadiget.

Eksempel på føring af elkablet

* På billedet ses ST-R9150/SW-R610 som eksempel.



- (A)** Dummy-stik
- (B)** SM-EW90/EW-RS910
- (C)** ST-R9150 (R)
- (D)** SW-R610

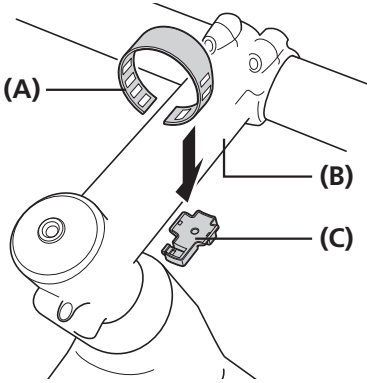


TEKNISKE TIP

- Dette varierer afhængig af kombinationen af dobbeltkontrolgreb og gearkontakt. Se ledningsdiagrammet (samleboks A) for yderligere information.
- Af hensyn til vandtætning skal originalværktøj fra Shimano TL-EW02 anvendes til ledige porte, og der skal isættes blindstik.

■ Montering af samling A (SM-EW90-A/B)

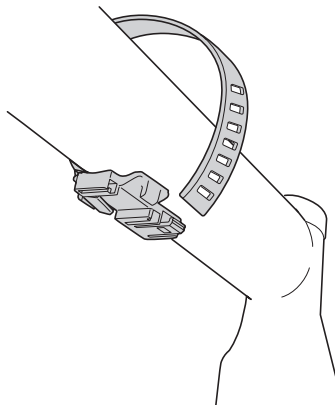
1



Montér den på frempinden med båndet og krogen, som medfølger til SM-EW90.

- (A) Bånd
- (B) Frempind
- (C) Krog

2

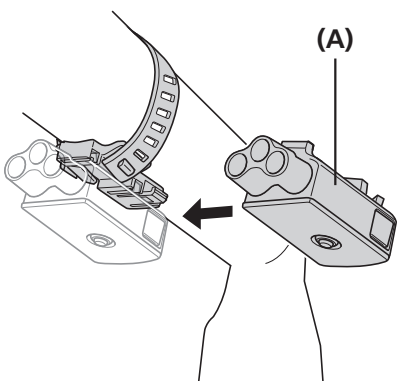


Justér båndlængden efter frempindens tykkelse.

Fastgør båndet på krogen, og vikl det om frempinden.

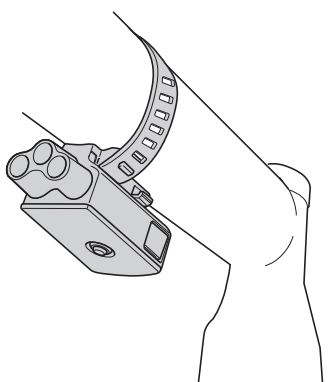
Træk båndet på, så det sidder helt fast.

3



Skyd SM-EW90 ind i krogens rille for at montere den.

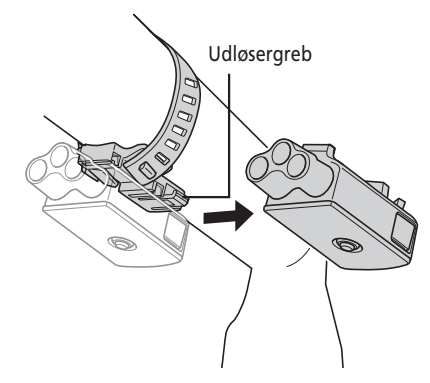
Billede efter montering



- (A) SM-EW90, samling A

 **TEKNISKE TIP**

Afmontering
 Træk udløsergrebet op for at skubbe samling A i pilens retning og afmontere den.
 Hvis udløsergrebet trækkes for hårdt op, kan det knække.

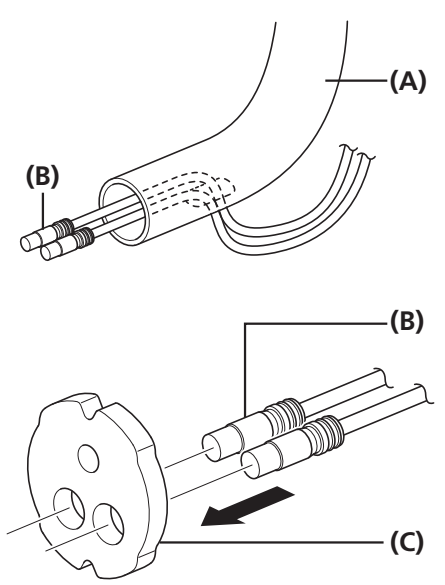


■ Montering af samling A (EW-RS910)

Integreret type i styrende

Ved montering af samling A af den integrerede type i styrenden skal styret være beregnet til det.

1

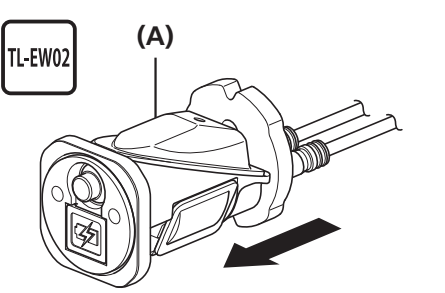


Før elkablerne gennem hullet i styret som vist.

Fastgør kabelholderen på elkablerne.

- (A) Styr
- (B) Elkabel
- (C) Kabelholder

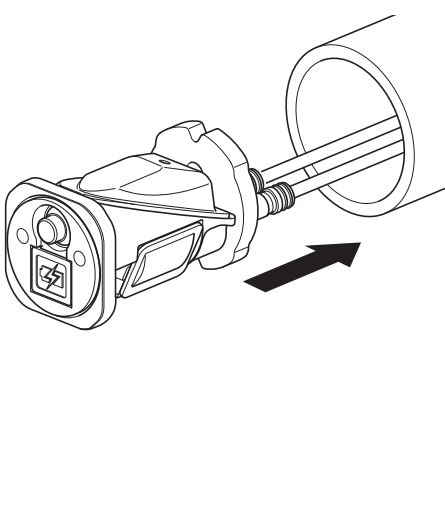
2



Tilslut elkablerne til samling A.

- (A) Samling A

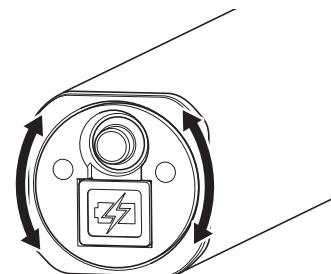
3



Sæt samling A i styret.

 **TEKNISKE TIP**

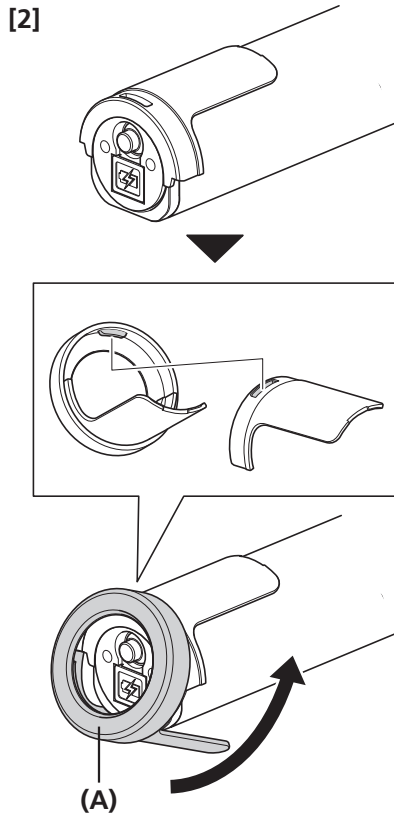
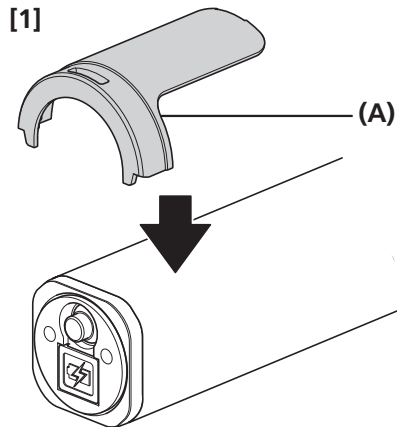
- Drej let ved isætningen, hvis samling A forhindrer kabelholderen i at bue udad, så den kan isættes helt.



- Der må ikke bankes på samling A med en plastichammer el. lign. ved isætning.

Fjern bagpapiret fra styrendeholderne, og monter dem herefter på styret.

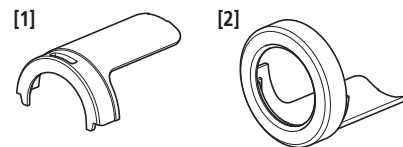
4



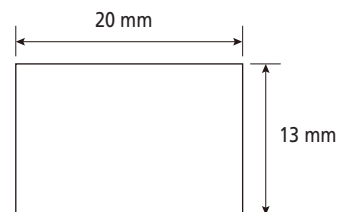
(A) Styrendeholder

 **TEKNISKE TIP**

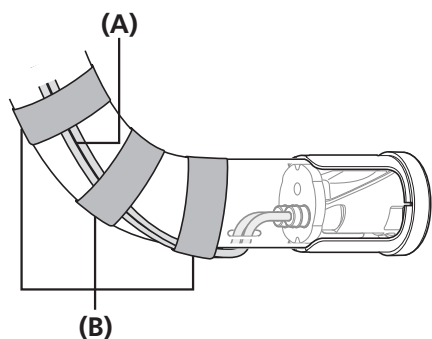
- Der er 2 styrendeholdere med forskellig form. Monter [1] først og derefter [2].



- Når de er monteret på styret, skal der trykkes ned på styrendeholderne med en finger i ca. 1 minut.
- Hvis den dobbeltklæbende tapes klæbeevne er forringet efter udskiftning af styrendeholderne mv., skal der klippes nye stykker dobbeltklæbende tape til påsætning.



5



Fastgør elkablerne til styret med tape eller lignende.

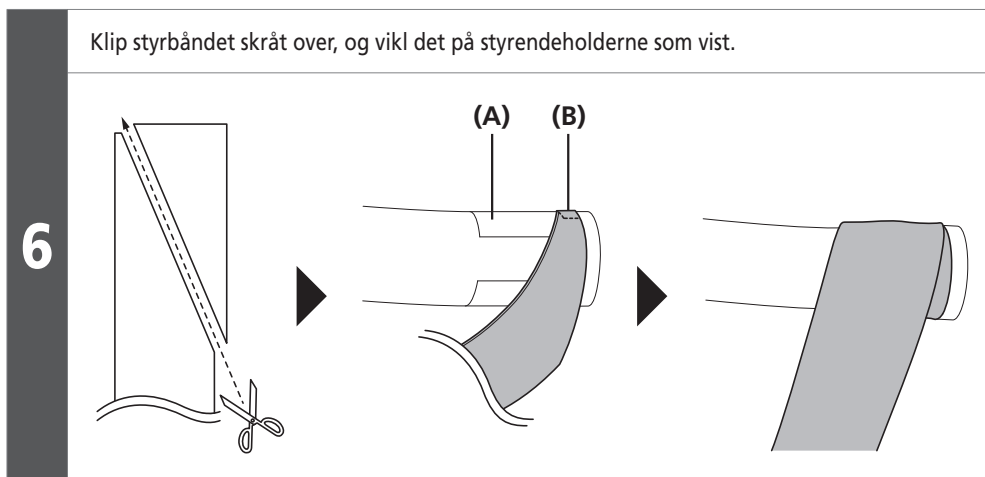
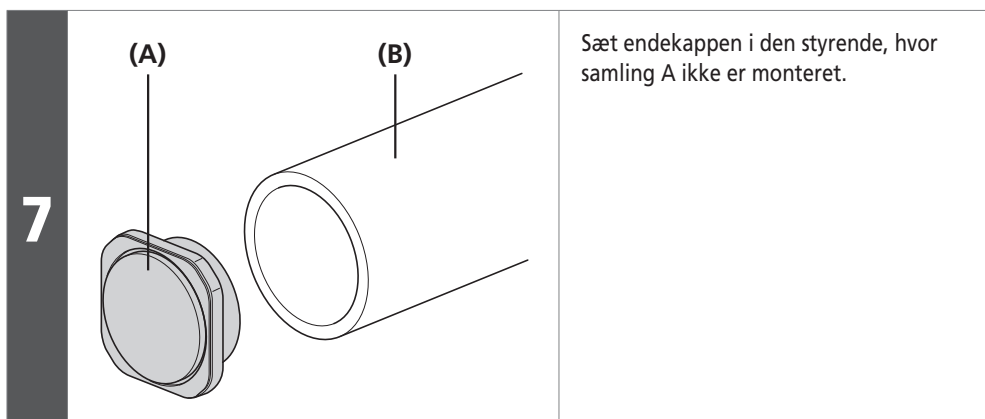
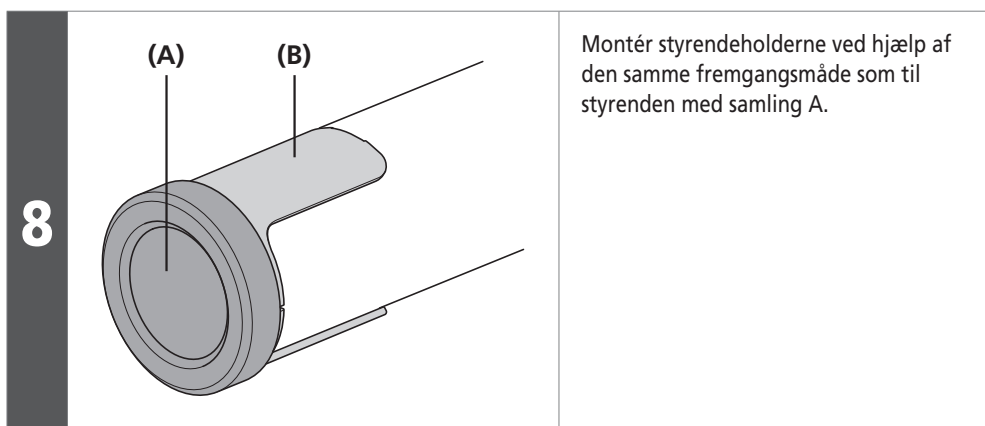
- (A)** Elledning
(B) Tape

 **TEKNISKE TIP**

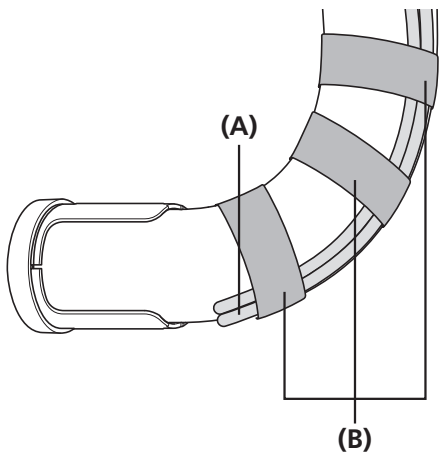
- Ved fastgøring af elkablerne justeres længden ved at proppe overskydende længde ind i styret mv.

MONTERING

▶▶ Montering af samling A (EW-RS910)

**(A)** Styrenholder**(B)** Styrbånd**(A)** Endekappe**(B)** Styr**(A)** Endekappe**(B)** Styrenholder

9



Fastgør blindledningerne til styret med tape eller lignende.

(A) Blindledninger

(B) Bånd



TEKNISKE TIP

Hvad er blindledninger?

Der monteres blindledninger for at sikre, at både styrenden med samling A og den anden styrende har samme tykkelse, når båndet er viklet om, for at undgå ubehag, når der gribes om styret.

Ved fastgøring på styret skal de føres på samme måde som elkablerne.

10

Påklæb styrbåndet ved hjælp af den samme fremgangsmåde som til styrenden med samling A.

Integreret type i stel

Ved montering af samling A af den integrerede type i stellet skal stellet være beregnet til det.

1

(A)

(B)

Træk elkablerne gennem hullet i stellet som vist.

- (A) Elkabel
- (B) Stel

2

TL-EW02

(A)

Tilslut elkablerne til samling A.

- (A) Samling A

3

2 mm

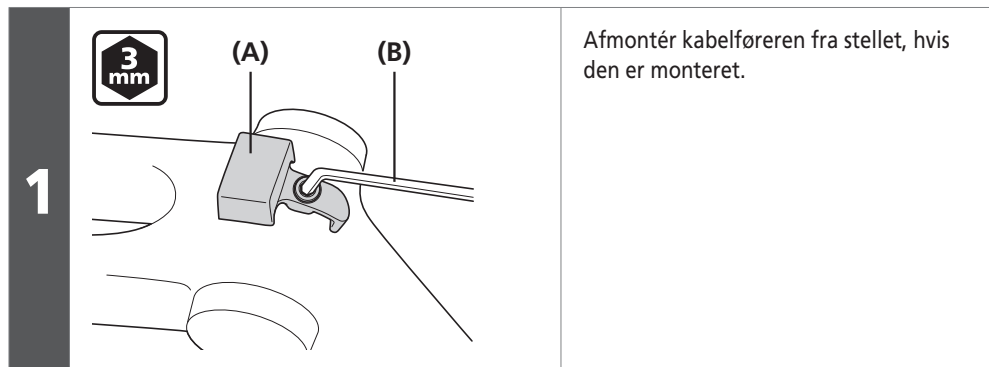
(A)

(B)

Sæt samling A i stellet, og monter holderpladen.

- (A) Monteringsbolt
- (B) Holderplade

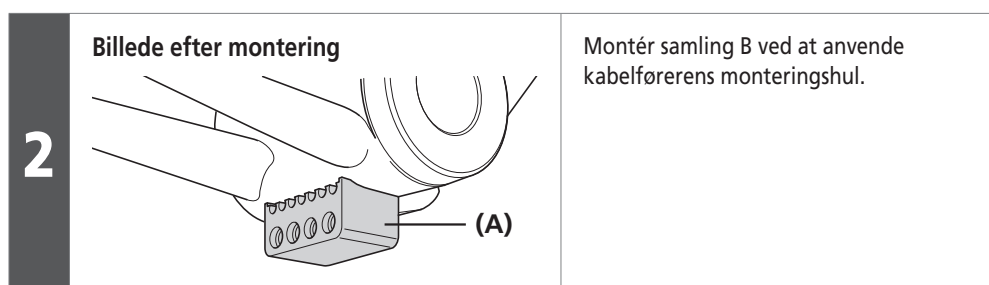
Tilspændingsmoment	
2 mm	0,26-0,4 Nm

■ Montering af samling B

Afmontér kabelføreren fra stellet, hvis den er monteret.

(A) Kabelfører

(B) 3 mm unbrakonøgle



Montér samling B ved at anvende kabelførerens monteringshul.

(A) Samling B

►► Punkter, der skal kontrolleres, inden montering af den trådløse enhed (EW-WU111)

■ Punkter, der skal kontrolleres, inden montering af den trådløse enhed (EW-WU111)

Bemærk følgende ved montering af komponenter.

Cykelcomputere, der kan anvendes

EW-WU111 kan kun anvendes med en D-FLY-kompatibel cykelcomputer.
Se cykelcomputerens manual for yderligere oplysninger.



TEKNISKE TIP

Den viste information afhænger af produktet.
Se vejledningen til cykelcomputeren for yderligere information.

Om trådløse funktioner

Tilslutning af cykelcomputer

ANT⁺™ tilslutning sender følgende fire typer informationer til cykelcomputere eller modtagere, som er kompatible med ANT⁺™ eller Bluetooth® LE tilslutninger.

(1)	Gearposition (for, bag)
(2)	Information om DI2-batteriniveau
(3)	Information om justeringstilstand
(4)	Information om D-FLY kanalskift

Se vejledningen til din cykelcomputer eller modtager for oplysninger om visning af ovennævnte typer af oplysninger.



TEKNISKE TIP

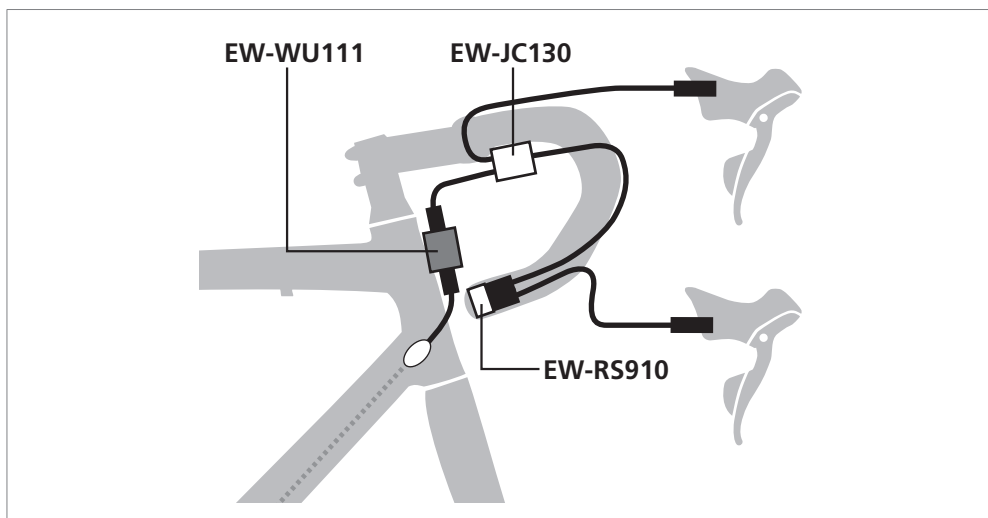
De nyeste funktioner kan benyttes ved at opdatere softwaren via E-TUBE PROJECT.

E-TUBE PROJECT-tilslutning

E-TUBE PROJECT til smartphones/tablets kan anvendes ved at oprette Bluetooth® LE-tilslutning til en smartphone/tablet.

■ Montering af den trådløse enhed (EW-WU111)

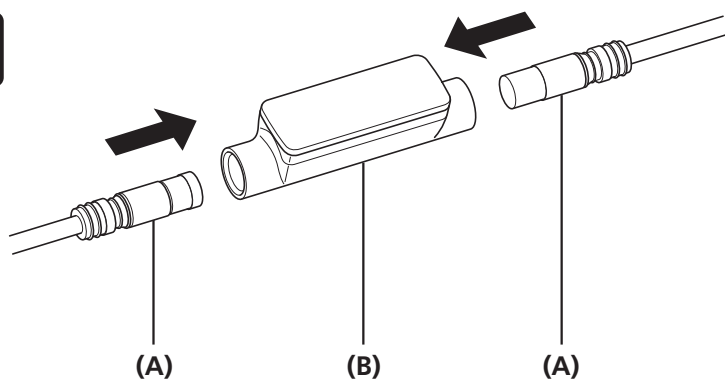
Kabelføringsdiagram



Tilslut elkablerne til den trådløse enhed.

TL-EW02

1



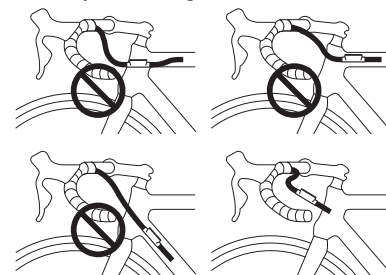
(A) Elkabel

(B) Trådløs enhed (EW-WU111)

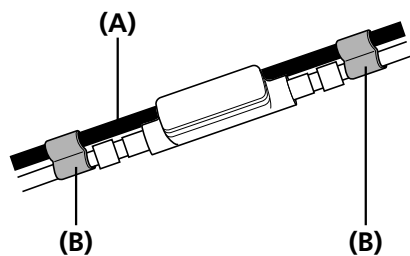
BEMÆRK

Som vist må enheden ikke placeres på siden af cykelstellet.

Hvis cyklen vælter, kan enheden blive beskadiget, hvis den kommer i klemme mellem cykelstellet og kantsten mv.



2



Fastgør elkablerne til yderkablet med clipsene.

(A) Yderkabel

(B) Clips

Oprettelse af forbindelse

Tilslutning af cykelcomputer

For at oprette forbindelse skal cykelcomputeren være i forbindelsestilstand. Se vejledningen til cykelcomputeren for information om, hvordan forbindelsestilstanden aktiveres på cykelcomputeren.

1 Sæt cykelcomputeren i forbindelsestilstand.

Foretag gearskiftebetjening.

Hvis du ikke kan tilslutte efter gearskiftebetjening, skal du foretage følgende funktioner.

Ved brug af eksternt batteri

Kontroller, at elkablerne er tilsluttet den trådløse enhed, afmontér derefter det eksterne batteri, og montér det igen.

Ved brug af indbygget batteri

Kontroller, at elkablerne er tilsluttet den trådløse enhed, afmontér derefter elkablerne (2 stk.) fra den trådløse enhed, og tilslut dem igen.

3

Derved er forbindelsesprocessen fuldført.



TEKNISKE TIP

(Forbindelseskommunikationen går i gang et par sekunder, efter at batteriet er monteret igen, eller efter at elkablerne er tilsluttet den trådløse enhed igen).



TEKNISKE TIP

- Kontroller på cykelcomputeren for at se, om forbindelsen er oprettet.
- Se vejledningen til cykelcomputeren, hvis der ikke kan oprettes forbindelse som beskrevet ovenfor.
- Se vejledningen til cykelcomputeren for information om visning af antallet af gear eller DI2-batteriniveaet.

E-TUBE PROJECT-tilslutning

Inden der oprettes forbindelse, skal Bluetooth LE slås til på smartphonen/tabletten.

1 Åbn E-TUBE PROJECT, og indstil det til at lytte efter Bluetooth LE signaler.

2

- **Indstilling via systeminformationsskærm**
Tryk på tilstandskontakten på systemets informationsskærm, indtil "C" bliver vist på skærmen.
Enheden på cyklen begynder at overføre signaler. Enhedens navn bliver vist i E-TUBE PROJECT.
- **Oprettelse via samling A**
Tryk på knappen på samling (A), indtil den grønne LED og den røde LED begynder at blinke skiftevis. Enheden på cyklen begynder at overføre signaler. Enhedens navn bliver vist i E-TUBE PROJECT.



3 Vælg enhedens navn, som bliver vist på skærmen.



TEKNISKE TIP

- For at afbryde forbindelsen skal Bluetooth LE-forbindelsen afbrydes på smartphonen/tabletten. (Cykelcomputeren afslutter forbindelsestilstand og genoptager normal betjeningstilstand).

Kompatibilitet med indbygget fjernkontakt i dual control-grebet (kun ST-R9150/ST-R9170)

- Via den indbyggede fjernkontakt i dual control-grebet i kombination med EW-WU111 er det muligt at betjene den D-FLY-kompatible cykelcomputer og relaterede komponenter.
- Den indbyggede fjernkontakt i dual control-grebet sender et kontaktsignal trådløst gennem EW-WU111. Se de medfølgende manualer til kompatible komponenter, da funktionerne varierer afhængig af komponenten.

- (z)** E-TUBE tilslutningssektion

- (A)** Fjernkontakt (ST-R9150/ST-R9170)
- (B)** Bremsegreb
- (C)** Gearkontakt

■ **Montering af batteriet**

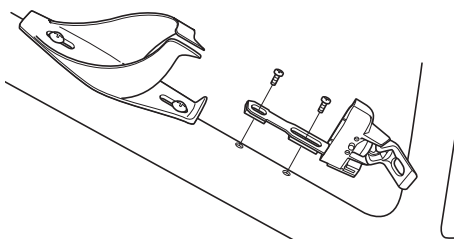
I tilfælde af et udvendigt batteri (batteri: SM-BTR1, batteribeslag: SM-BMR1/2, BM-DN100)

Montering af batteribeslaget

Placér batteribeslaget i positionen.

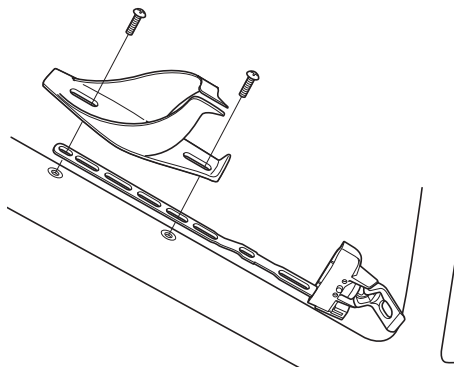
Brug flaskeholderens spændebolt til at montere batteribeslaget midlertidigt i bunden af flaskeholderen.

Kort model



Brug de medfølgende M4-bolte til at fastgøre den korte model.

Lang model



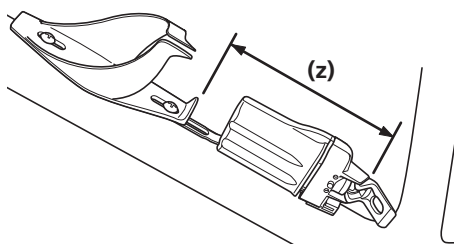
Med den lange model fastgøres den med de medfølgende bolte til stellet eller flaskeholderen.

Se brugervejledningen til flaskeholderen for oplysninger om tilspændingsmomenter.

Kort model Tilspændingsmoment	
	1,2-1,5 Nm

1

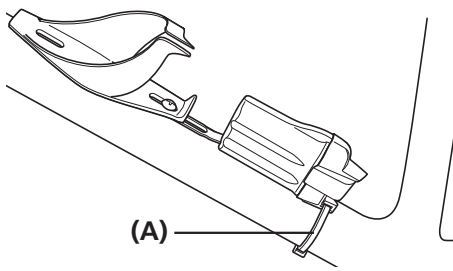
2



Der skal være mindst 108 mm afstand for enden af batteribeslaget.

Kontroller, at batteriet kan isættes og afmonteres, når flaskeholderen er monteret.

(z) 108 mm



Spænd flaskeholderens bolt for at fastgøre batteribeslaget.

Til den lange model anvendes den tilhørende kabelstrip til at fastgøre batteribeslaget på stellet.

(A) Kabelstrip

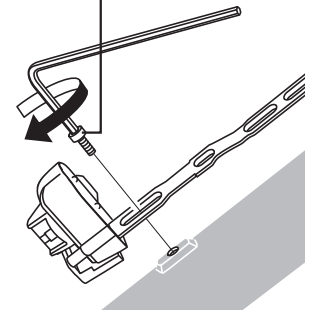


TEKNISKE TIP

Hvis der er en monteringsstuds på stellet
Hvis der er en monteringsstuds på stellet, kan batteribeslaget fastgøres til stellet med en bolt.



Monteringsbolt til batteribeslag
(M4 x 15 mm)



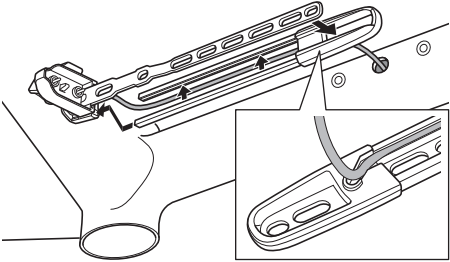
Tilspændingsmoment



1,2-1,5 Nm

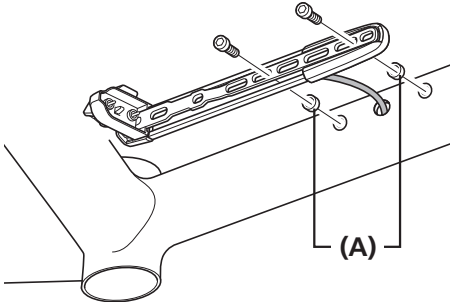
Montering af elkabeldækslerne

1



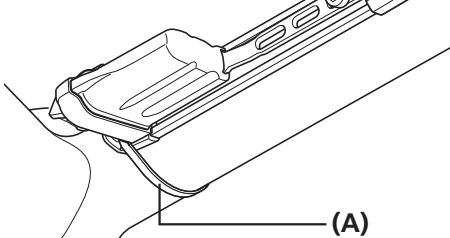
Sæt batteribeslagets elkabel ind i rillen på batteribeslagets elkabeldæksel.

2



Placér de ekstra afstandsstykkerne mellem batteribeslaget og stellet, og fastgør dem ved at spænde boltene.

3



Brug den tilhørende kabelstrip til at fastgøre batteribeslaget på stellet.

(A) Afstandsstykke


 **TEKNISKE TIP**

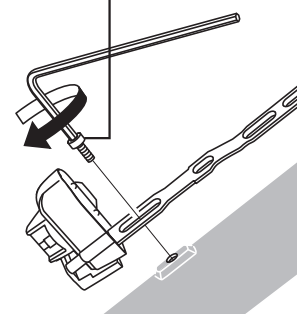
- Ved montering af flaskeholderen er det nemmest at gøre det nu.
- Se brugervejledningen til flaskeholderen for oplysninger om tilspændingsmomenter.

(A) Kabelstrip

 **TEKNISKE TIP**

Hvis der er en monteringsstuds på stellet
Hvis der er en monteringsstuds på stellet, kan batteribeslaget fastgøres til stellet med en bolt.

 Monteringsbolt til batteribeslag (M4 x 15 mm)



Tilspændingsmoment

 **2 mm**

1,2-1,5 Nm

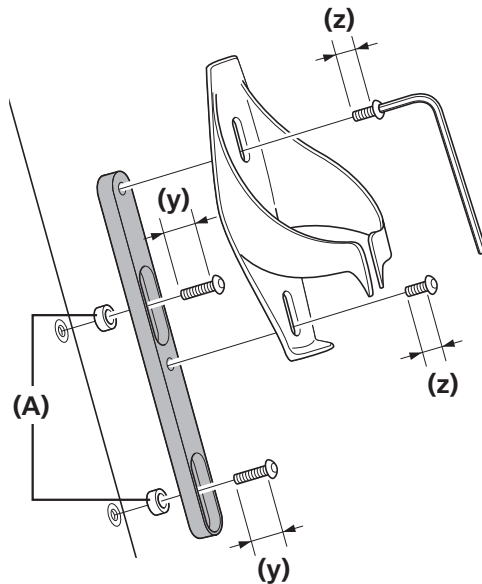
MONTERING

►► Montering af batteriet

Montering af flaskeholderadapteren

Hvis flaskeholderen, der er monteret på sadelrøret, er i vejen for batteriet, skal flaskeholderen flyttes opad.

Flaskeholderen kan flyttes opad mindst 32 mm og højst 50 mm i forhold til den oprindelige monteringsposition.



(y) 15 mm

(z) 10 mm

(A) Afstandsstykke

Tilspændingsmoment



3 Nm



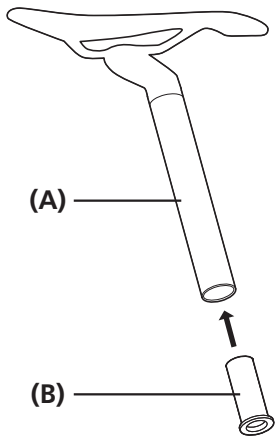
TEKNISKE TIP

- Hvis den er i vejen for forskifterens monteringsstuds, skal det medfølgende afstandsstykke anvendes.
- Se brugervejledningen til flaskeholderen for oplysninger om tilspændingsmomenter.

Indbygget batteri (SM-BTR2/BT-DN110/BT-DN110-A)

Montering af batteriet

1



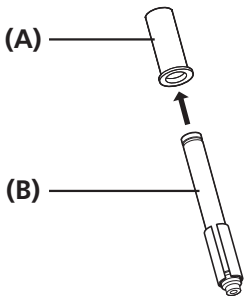
Sæt sadelpindskraven i sadelpinden.

- (A) Sadelpind
- (B) Sadelpindskrave

 **TEKNISKE TIP**

- Monteringsmåden for litium-ion-batteriet (indbygget) kan variere afhængig af steltypen. Kontakt en producent af færdigbyggede cykler for yderligere oplysninger.
- Anvend en sadelpind, der passer sammen med DI2 (SM-BTR2/BT-DN110/BT-DN110-A).
- * Hvis du har spørgsmål, skal du kontakte sadelpindproducenten.

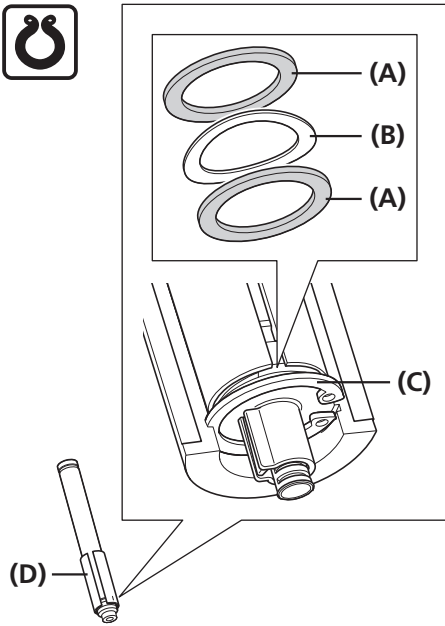
2



Sæt det indvendige batteri i kraven fra bunden af sadelpinden.

- (A) Sadelpindskrave
- (B) Indbygget batteri (SM-BTR2/BT-DN110/BT-DN110-A)

3



Montér en bølgeskive mellem to skiver i rillen i batteriadapteren, og fastgør dem med låseringen.

- (A) Skive
- (B) Bølgeskive
- (C) Låsering
- (D) Batteriadapter

 **TEKNISKE TIP**

- Denne procedure skal anvendes, når batteriet monteres i sadelpinden. Monteringen af batteriet kan variere afhængig af stellet. Kontakt producenten af den færdigbyggede cykel for yderligere oplysninger.
- Anvend en låseringstang (med en tanddiameter på højst 2,0 mm) til at montere låseringen.

MONTERING AF HYDRAULISK SKIVEBREMSESYSTEM

ST-R9170

ST-R9180

BR-R9170

SM-RT900

















►► Liste over nødvendigt værktøj til monteringen af det hydrauliske skivebremseystem

MONTERING AF DET HYDRAULISKE SKIVEBREMSESYSTEM

Dette afsnit indeholder udelukkende information i relation til monteringen af det hydrauliske skivebremseystem. Se de relevante afsnit for information om tilslutningen og justeringen af elkabler.

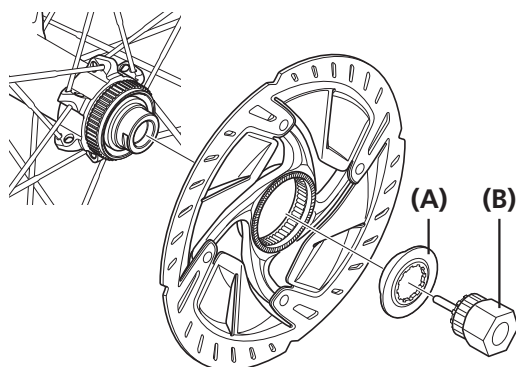
■ Liste over nødvendigt værktøj til monteringen af det hydrauliske skivebremseystem

De her anførte værktøjer er nødvendige til monteringen af det hydrauliske skivebremseystem. Øvrige værktøjer er anført i afsnittet "LISTE OVER NØDVENDIGT VÆRKTØJ".

Værktøj		Værktøj		Værktøj	
	1,5 mm unbrakonøgle		7 mm topnøgle		TL-BT03/TL-BT03-S
	2 mm unbrakonøgle		Skruetrækker med lige kærnv (nominel diameter 0,8 x 4)		TL-BH62
	4 mm unbrakonøgle		Skiftenøgle		TL-EW02
	5 mm unbrakonøgle		Hobbykniv		TL-LR15
	8 mm skruenøgle		TL-BH61		
	12 mm skruenøgle		Adapter til tragt		

■ Montering af skivebremserotoren

Med center lock



- (A) Låsering til fiksering af rotor
- (B) Spændenøgle til låsering

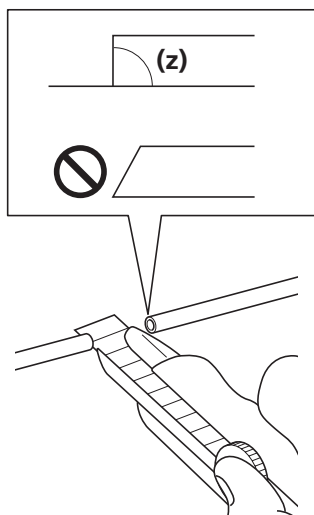
Tilspændingsmoment



40-50 Nm

	Type med indvendige noter
Låsering til fiksering af rotor	
Spændenøgle til låsering	TL-LR15 Skiftenøgle

■ Montering af bremseslangen



Brug en hobbykniv eller lignende til at skære bremseslangen over.

(z) 90°

BEMÆRK

Brug hobbykniven sikkert og korrekt som anvist i den medfølgende manual til hobbykniven.



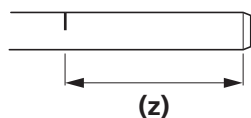
TEKNISKE TIP

Der henvises til den medfølgende serviceanvisning ved brug af TL-BH62.

1

►► **Montering af bremseslangen**

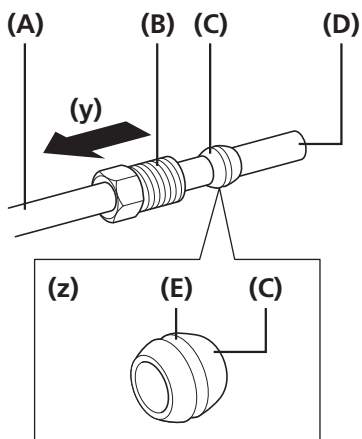
2



Sæt først et mærke på bremseslangen som vist, så du kan kontrollere, om bremseslangens ender er korrekt fastgjort til slangebeslagene på bremsekaliberen og dual control-grebet. (Som en tommelfingerregel skal der være ca. 15 mm bremseslange i beslaget).

(z) 15 mm

3

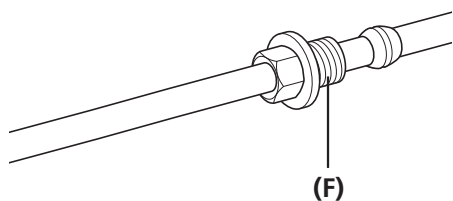


Før bremseslangen igennem forbindelsesbolten og forskruningen som vist på billedet.

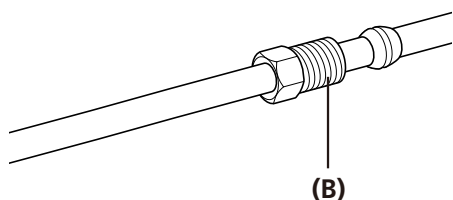
(y) Indsætningsretning

(z) Smør forskruningen udenpå.

ST-R9170



ST-R9180/BR-R9170



- (A)** Bremseslange
- (B)** Forbindelsesbolt
- (C)** Forskruning
- (D)** Afskåret ende
- (E)** Fedt
- (F)** Forbindelsesbolt med flange

BEMÆRK

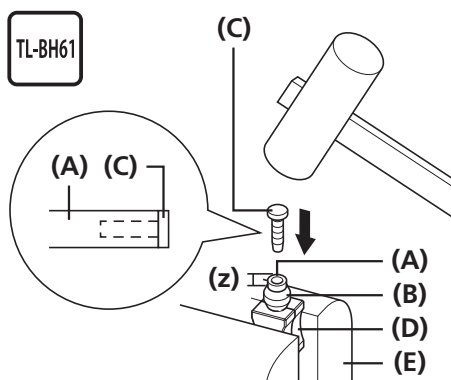
- Ved montering i en indbygget ramme skal bremseslangen i grebenden først føres igennem rammens kaliberende.
- Anvend en forbindelsesbolt med flange til ST-R9170.
- Forbindelsesboltene til BR-R9170 og ST-R9180 har forskellige længder. Pas på ikke at ombytte dem under monteringen.

BR-R9170: 13,8 mm

ST-R9180: 16,8 mm

►► Montering af bremseslangen

4



Brug et spidst værktøj til at udglatte undersiden af den afskårne ende af bremseslangen, og monter tilslutningsindsatsen.

Tilslut bremseslangen til TL-BH61, og fastgør TL-BH61 i en skruestik som vist på billedet.

Dernæst bankes der på tilslutningsindsatsen, indtil tilslutningsindsatsens beslag rører enden af bremseslangen.

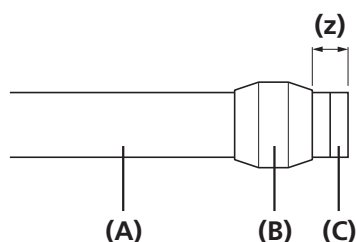
(z) SM-BH90-JK-SSR: 1 mm

- (A) Bremseslange
- (B) Forskruning
- (C) Tilslutningsindsats
- (D) TL-BH61
- (E) Skruestik

BEMÆRK

Hvis enden af bremseslangen ikke rører indsætningsstykket til forbindelsesdelen, kan bremseslangen blive frakoblet, eller der kan lække væske.

5



Når du har set efter, at forskruningen sidder som vist på billedet, skal du smøre forbindelsesboltens gevind.

(z) 2 mm

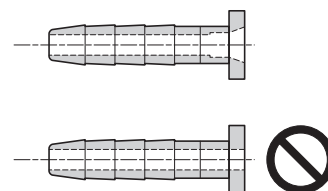
- (A) Bremseslange
- (B) Forskruning
- (C) Tilslutningsindsats

BEMÆRK

Brug det dertil egnede indsætningsstykke til forbindelsesdelen, som leveres med SM-BH90-JK-SS.

Hvis der anvendes et andet indsætningsstykke til forbindelsesdelen end det medfølgende, vil det muligvis ikke slutte helt til med risiko for olielækage eller andre problemer.

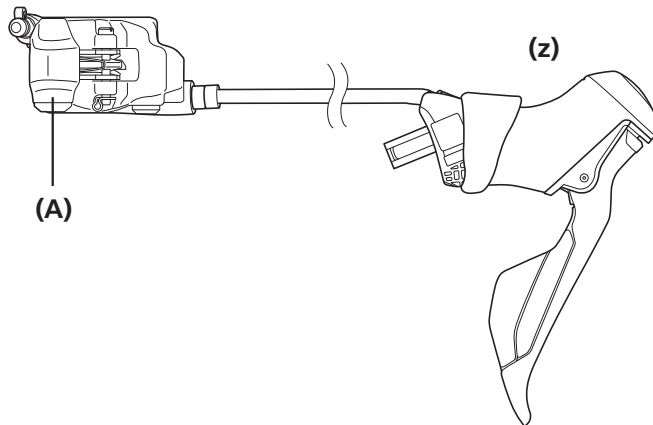
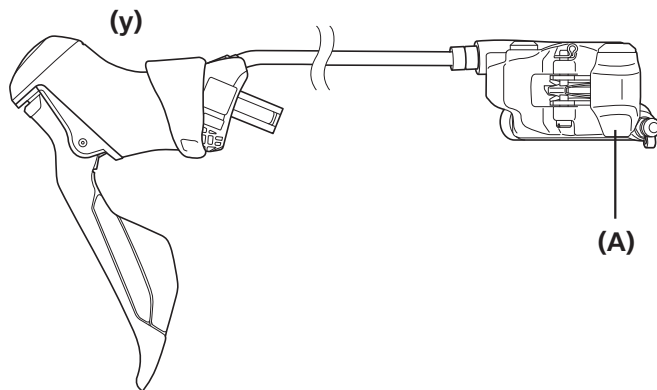
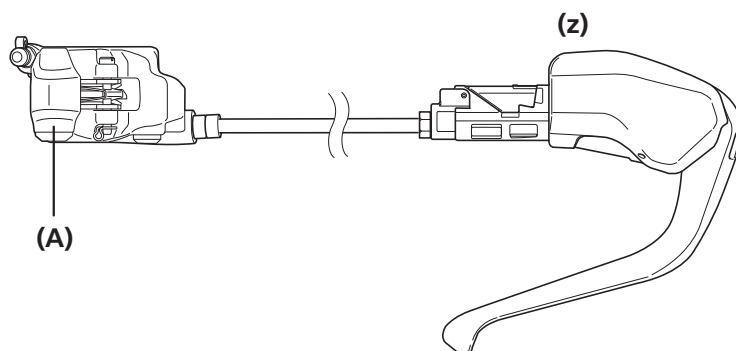
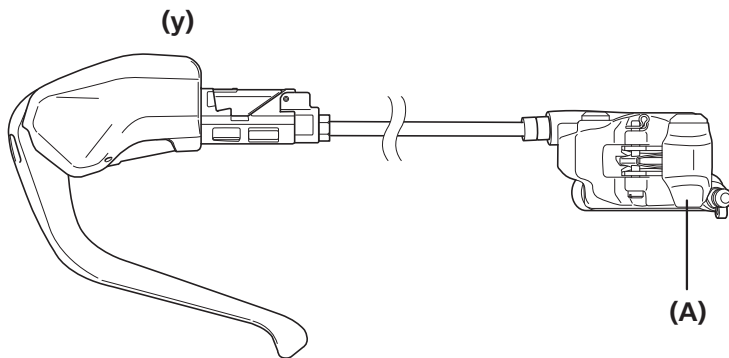
Modelnr.	Længde	Farve
SM-BH90-JK-SSR	11,2 mm	Sølvfarvet



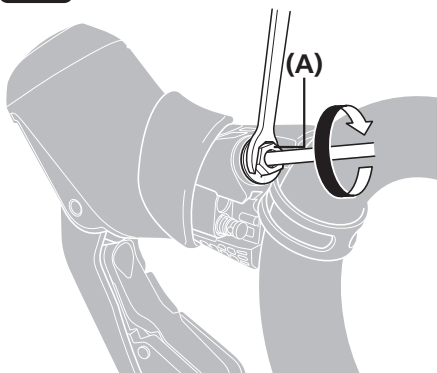
▶▶ Montering af bremseslangen

Sørg for, at bremseslangen ikke er snoet.

Sørg for, at bremsekalibrene og dual control-grebene sidder i de positioner, som fremgår af illustrationen.

ST-R9170/BR-R9170**ST-R9180/BR-R9170****(y)** Venstre greb**(z)** Højre greb**(A)** Bremsekaliber**6**

ST-R9170



Fastgør dual control-grebet til styret eller i en skruestik, og sæt bremseslangen lige ind.

Spænd forbindelsesbolten med flange med en skrueøgle, mens der skubbes på bremseslangen.

(A) Forbindelsesbolt
(Anvend en forbindelsesbolt med flange til ST-R9170)

Tilspændingsmoment



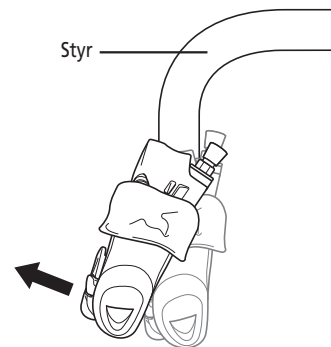
5-6 Nm

BEMÆRK

- Sørg nu for, at bremseslangen er lige, når den skubbes ind.

ST-R9170

- Når bremseslangen monteres med det dobbelte kontrolgrab fastgjort til styret, kan du justere vinklen på konsollen for at gøre det nemmere at dreje skrueøglen. Her skal du passe på ikke beskadige styret eller andre dele.

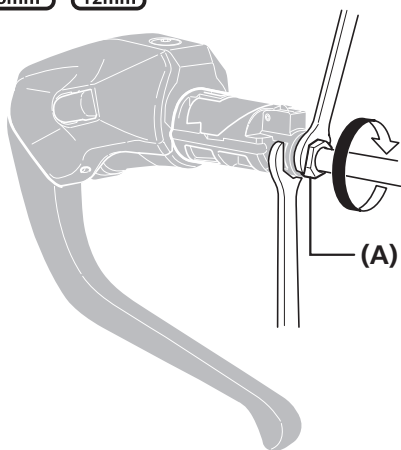


ST-R9180

- Før bremseslangen gennem styret, inden bremseslangen fastgøres til dual control-grebet.

7

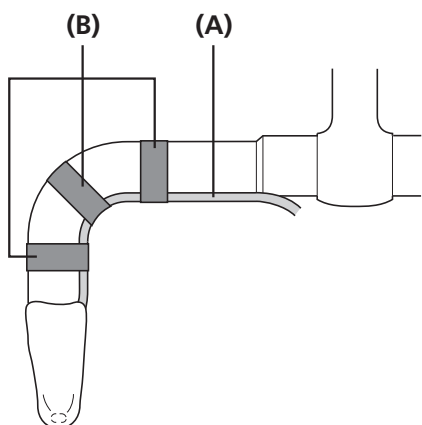
ST-R9180



Før bremseslangen lige ind.

Spænd forbindelsesbolten med skrueøgler, mens der skubbes på bremseslangen.

8



Fastgør midlertidigt bremseslangen til styret (ved hjælp af bånd eller lignende).

(A) Bremseslange
(B) Tape



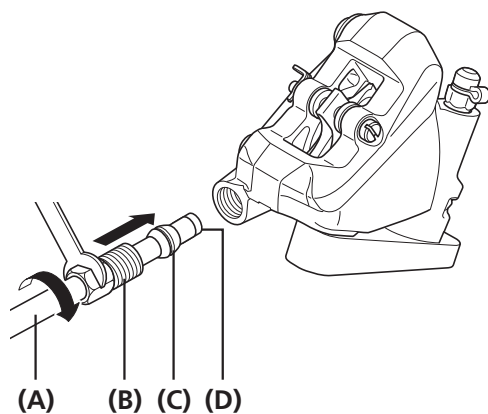
TEKNISKE TIP

Dette trin er ikke nødvendigt ved ST-R9180.

▶▶ Montering af bremseslangen**Enden af bremseslangen på bremsekalibersiden**

Sæt indsætningsstykket til forbindelsesdelen på bremseslangen.

Spænd dernæst forbindelsesbolten, mens du skubber på bremseslangen.



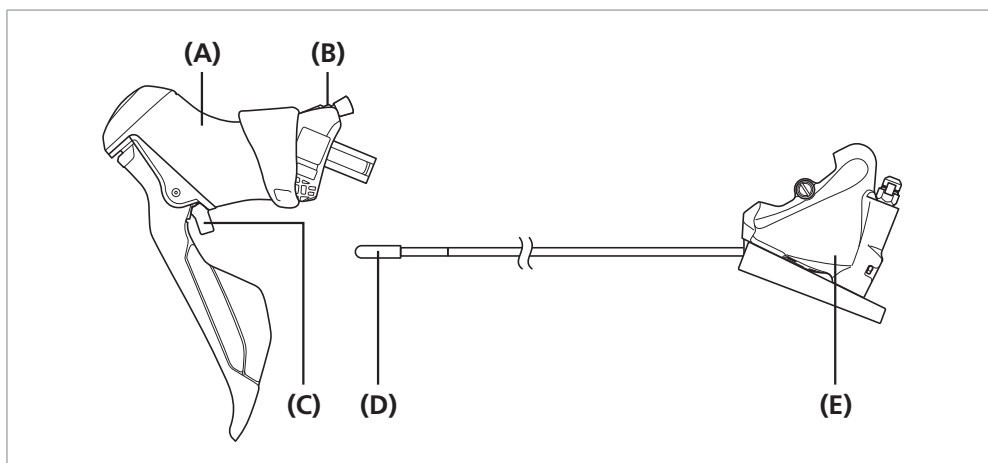
- (A) Bremseslange
- (B) Forbindelsesbolt
- (C) Forskruning
- (D) Tilslutningsindsats

Tilspændingsmoment**5-7 Nm**

■ Montering af bremseslangen (nemt slangekoblingssystem)

Dette afsnit omhandler procedurer for skæring og justering af længden på bremseslangerne til det lette slangesamlingsystem. Hvis det ikke er nødvendigt at justere længden på en bremseslange, er det ikke nødvendigt at følge procedurerne for skæring af bremseslangen.

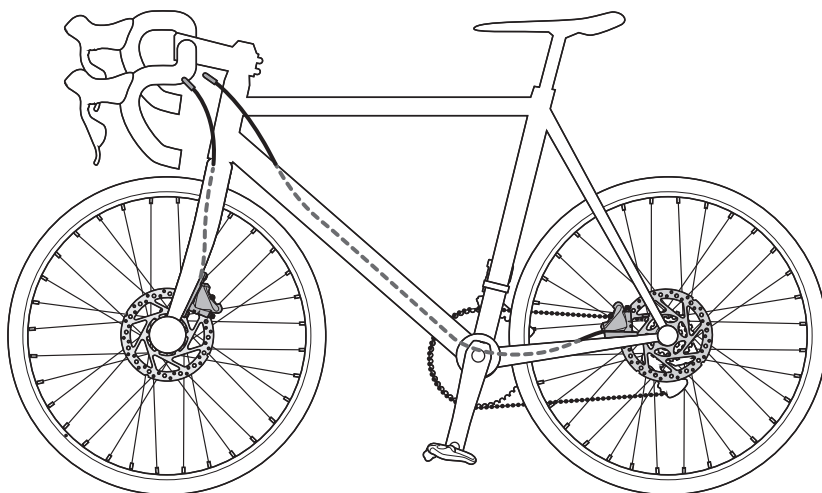
ST-R9170



- (A)** Dual control-greb
- (B)** Samlemuffe
- (C)** Grebstop
- (D)** Slangehætte
- (E)** Bremsekaliber

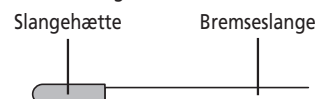
Før bremseslangen igennem alle hullerne i den indbyggede ramme.

1



BEMÆRK

- Billedet er kun til illustrative formål. For at få detaljerede oplysninger om føring af bremseslangen, skal du kontakte producenten af den færdige cykel, eller se brugervejledningen til cyklen.
- Fjern ikke slangehætterne, som er fastgjort til bremseslangernes ender.



- Til udluftning af bremsekaliberen skal du bruge SM-DISC (olietragt og olieprop) samt adapteren til tragten.

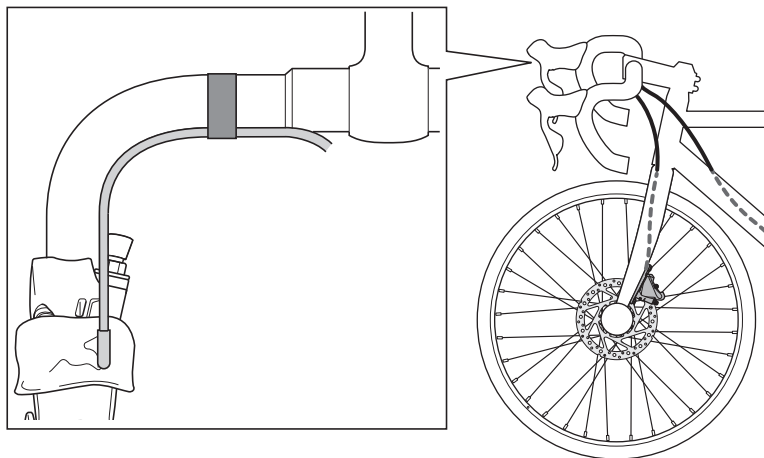
MONTERING AF DET HYDRAULISKE SKIVEBREMSESYSTEM

►► Montering af bremseslangen (nemt slangekoblingsystem)

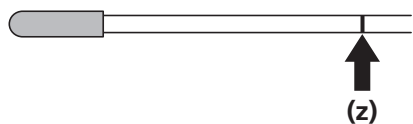
Fastgør dual control-grebene i de monteringspositioner, som skal anvendes ved cykling.

Kontrollér den passende længde for hver enkelt bremseslange ved at føre bremseslangen langs styret som på følgende illustration.

2



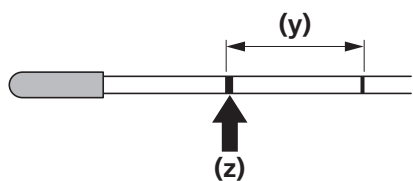
3



Når den korrekte længde er blevet fastlagt, så marker bremseslangen.

(z) Mærke

4



Markér bremseslangen igen 21 mm væk fra det første mærke for at angive, hvor bremseslangen skal skæres.

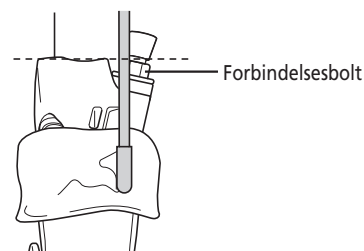
(y) 21 mm

(z) Mærke til skæring



TEKNISKE TIP

Når du kontrollerer den passende længde for bremseslangerne, så anvend hovedet på forbindelsesbolten på dual control-grebet som en retningslinje.



Forbindelsesbolt

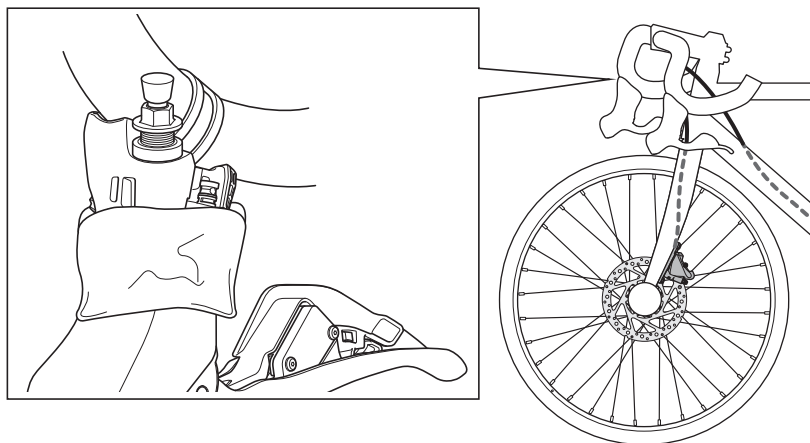
BEMÆRK

Bremseslanger til det lette slangesamlingsystem er formærkede. Hvis det ikke er nødvendigt at skære bremseslangen for at justere længden, er det ikke nødvendigt at markere slangen.

►► Montering af bremseslangen (nemt slangekoblingsystem)

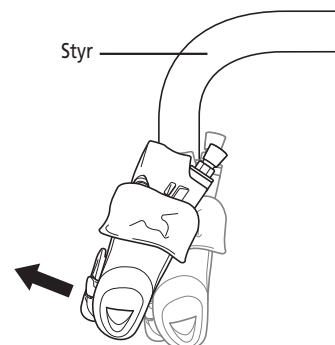
Placér bremseslangens tilslutningsport på dual control-grebet opad ved at ændre styrets vinkel eller på anden vis.

5



BEMÆRK

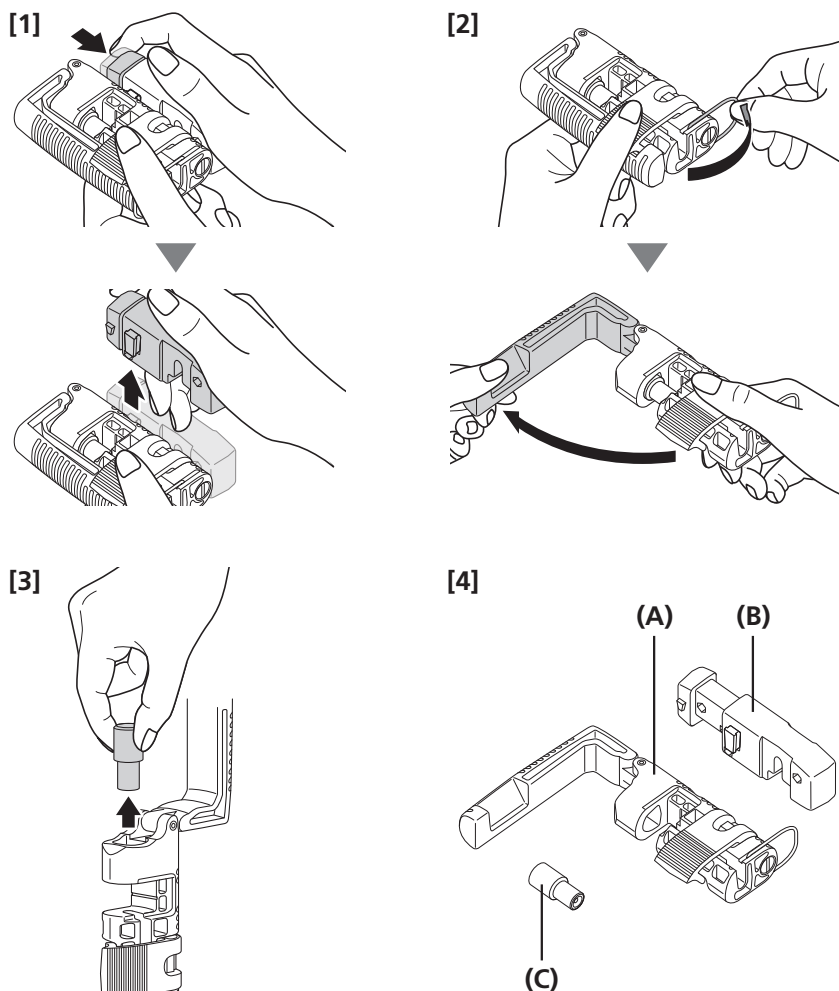
Når bremseslangen monteres med det dobbelte kontrolgrab fastgjort til styret, kan du justere vinklen på konsollen for at gøre det nemmere at dreje skruenøglen. Her skal du passe på ikke beskadige styret eller andre dele.



Klargør originalværktøj TL-BH62 fra Shimano til skæring af bremseslangen som følger.

Afmonter originalværktøj TL-BH62 fra Shimano som vist på illustrationerne.

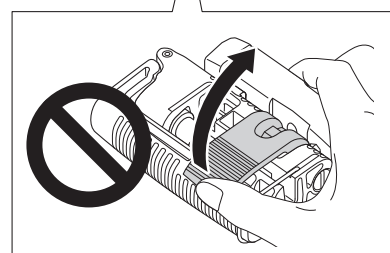
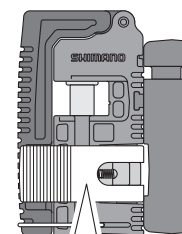
6



- (A) Værktøjets hoveddel
- (B) Slangeskærer
- (C) Presseklo

BEMÆRK

- Flyt ikke grebet, som er vist på illustrationen, for originalværktøj TL-BH62 fra Shimano er afmonteret.



- Sørg for også at læse brugervejledningen til SHIMANO originalværktøj TL-BH62.

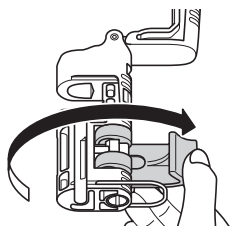
►► **Montering af bremseslangen (nemt slangekoblingssystem)**

7

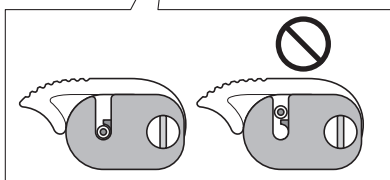
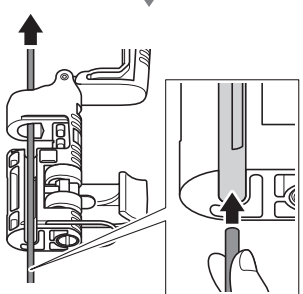
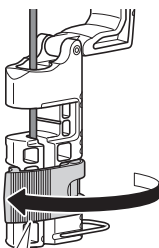
Indsæt bremseslangen i værktøjet som vist på illustrationen.

Kontrollér placeringen af mærket til skæring, og fastgør bremseslangen.

[1]

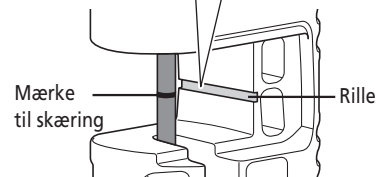
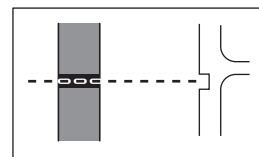


[2]



BEMÆRK

Når bremseslangen indsættes i værktøjet, skal mærket til skæring flugte med rillen i værktøjet.

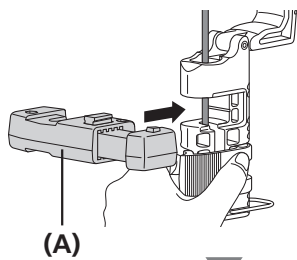


8

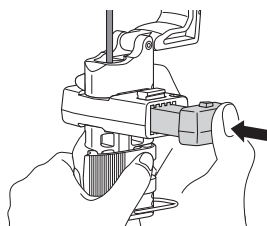
Kontrollér, at slangen er fastgjort, og fastgør så slangeskæreren.

Tryk på slangeskæreren som vist på illustration [2] for at skære bremseslangen over.

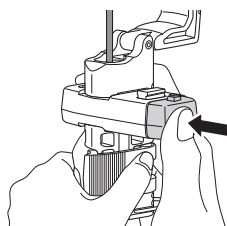
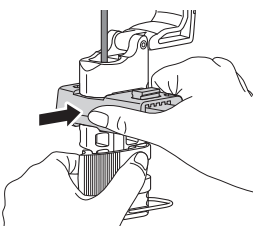
[1]



[2]



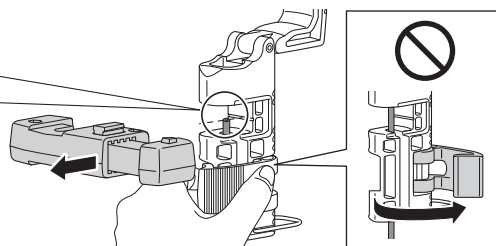
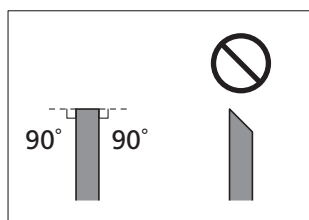
(A)



(A) Slangeskærer

9

Frigør slangeskæreren, og kontrollér, at skæreenden er vandret.



►► **Montering af bremseslangen (nemt slangekoblingssystem)**

Klargør indsætningsstykket til forbindelsesdelen til indsætning i bremseslangen på følgende måde.

Fastgør indsætningsstykket til forbindelsesdelen til presseklodsen, og fastgør så presseklodsen i værktøjet.

Sørg for, at spidsen af indsætningsstykket til forbindelsesdelen er placeret korrekt i bremseslangens åbning.

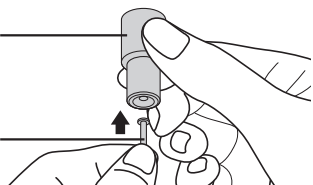
- (A)** Presseklods
- (B)** Tilslutningsindsats

10

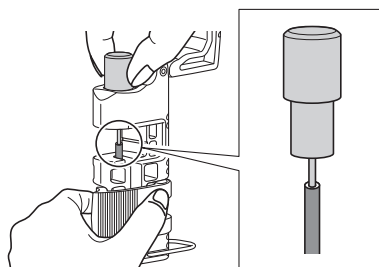
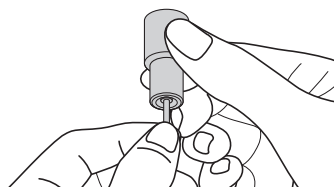
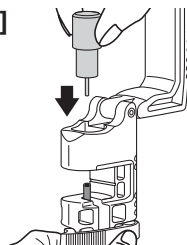
[1]

(A)

(B)



[2]

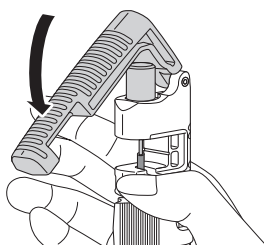


Hold om grebet på værktøjet for at føre indsætningsstykket til forbindelsesdelen ind i bremseslangen som vist på illustrationerne.

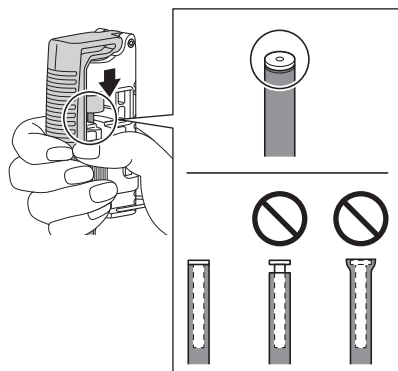
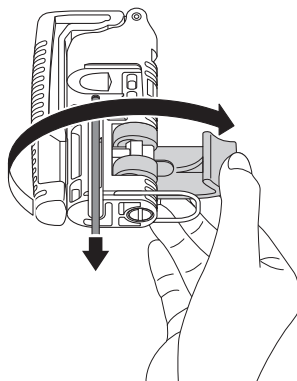
Kontrollér, at indsætningsstykket til forbindelsesdelen er indsat korrekt, og fjern så bremseslangen fra værktøjet.

11

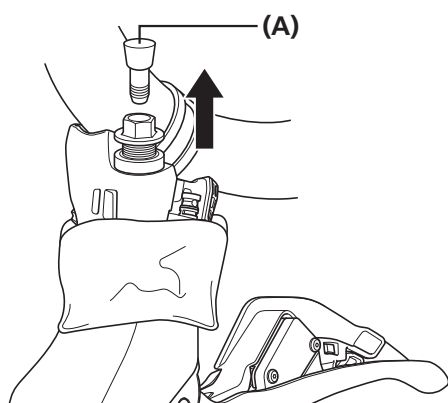
[1]



[2]



12



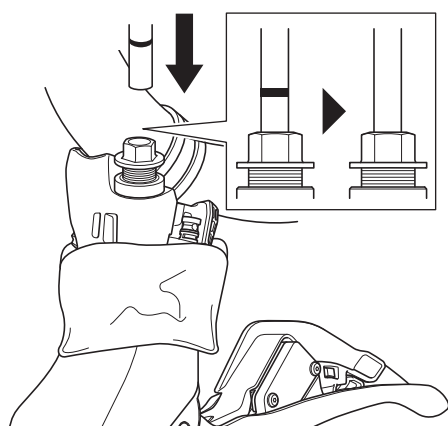
Afmonter forseglingsproppen.

(A) Tætningsprop

BEMÆRK

Tildæk forseglingsproppen med en skrotklud, da olien, der påføres forseglingsproppen, kan lække.

13

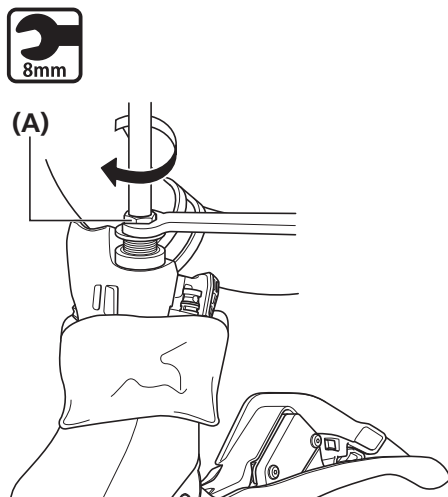


Før bremseslangen i samlingsdelen, indtil mærket på slangen er skjult.

 **TEKNISKE TIP**

- Den leveres med et indbygget olivenstykke. Pas på, at slangen ikke hænger fast mod olivenstykket, når den indføres.
- Kontrollér, at bremseslangen er ført ind, indtil den trykte linje eller det tidligere afsatte mærke er skjult.
- Brug en klud ved isætning af bremseslangen, da der kan lække olie.

14



Spænd forbindelsesbolten med flange med en 8 mm skruenøgle, mens der skubbes på bremseslangen.

Aftør dernæst eventuelle olierester.

(A) Forbindelsesbolt med flange

Tilspændingsmoment



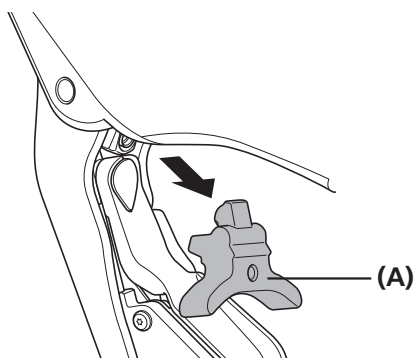
5-6 Nm

BEMÆRK

Sørg for, at bremseslangen er indsat korrekt, og at forbindelsesbolten er spændt korrekt. Ellers kan det medføre olielækage eller utilstrækkelig bremsekraft.

►► **Montering af bremseslangen (nemt slangekoblingssystem)**

15



Afmonter bremsegrebets stopklods.

(A) Grebstop

BEMÆRK

Efter afmontering af bremsegrebets stopklods skal det kontrolleres, at afstandsstykket er monteret ved kalibren, eller at kalibren er monteret på cyklen, og at skivebremserotoren er mellem de to sider af kalibren, inden der trækkes i grebet.
Efter montering skal det kontrolleres, at bremsegrebets stopklods er afmonteret.



TEKNISKE TIP

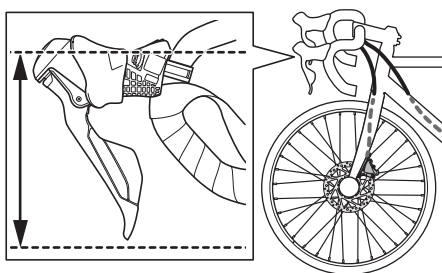
Flyt og træk i grebstopklodsen for at afmontere den, og pas samtidig på ikke at trække i grebet.

16



Vend gearvælgermanchetten om fra bagsiden.

17

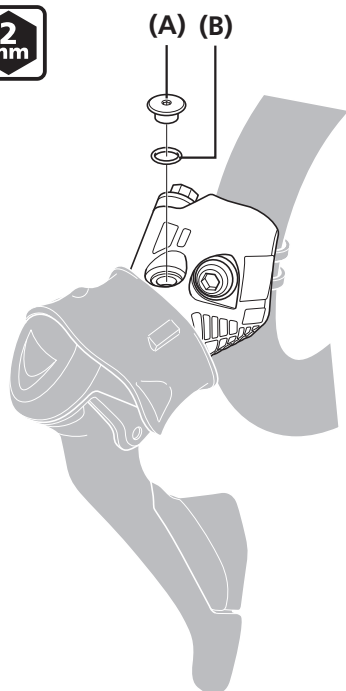


Justér udluftningskruens position, så dens overflade er parallel med jorden.

BEMÆRK

Ved vipningen skal du passe på ikke at trække hårdt i bremseslangen eller elkablerne.

18



Afmonter udluftningsskruen og O-ringen.

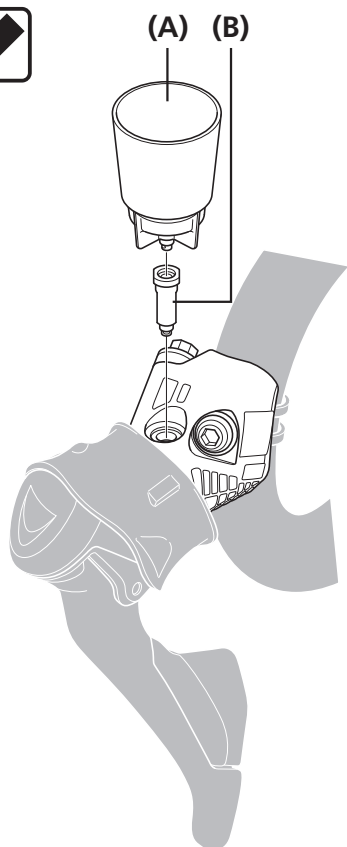
(A) Udluftningsskrue

(B) O-ring

BEMÆRK

Pas på ikke at tabe udluftningsskruen og O-ringen.

19



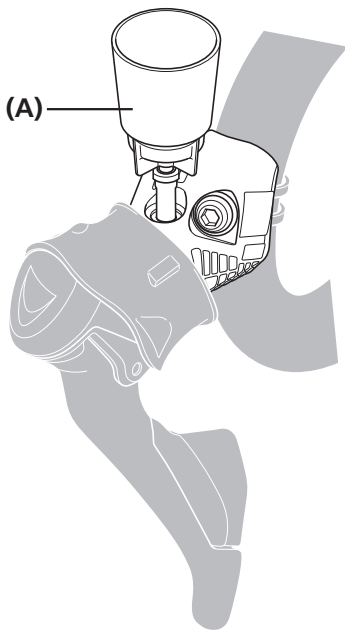
Sæt adapteren på olietragten.

(A) Olietragt

(B) Adapter til tragt

►► Montering af bremseslangen (nemt slangekoblingssystem)

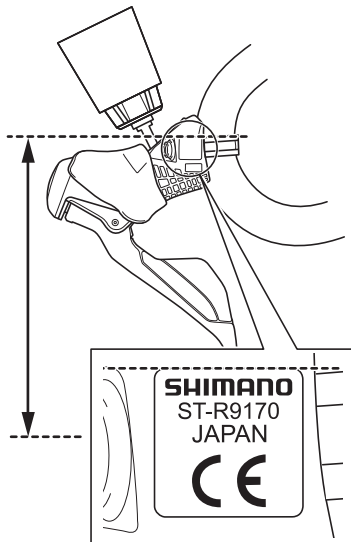
20



Anbring olietragten.

(A) Olietragt

21



Udfør justeringer, såsom ændring af styrets vinkel, så den side af manchetten, der vises på illustrationen, er parallel med jorden.

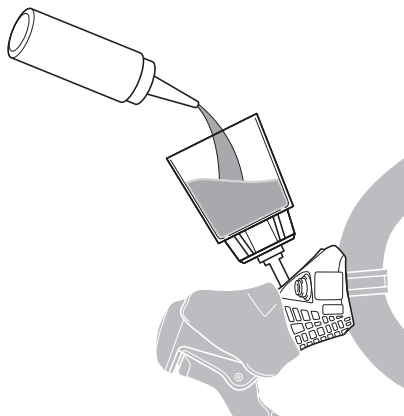
BEMÆRK

Ved vipningen skal du passe på ikke at trække hårdt i bremseslangen eller elkablerne.

22

Fastgør bremsekaliperen i en skruestik, mens der udluftes.

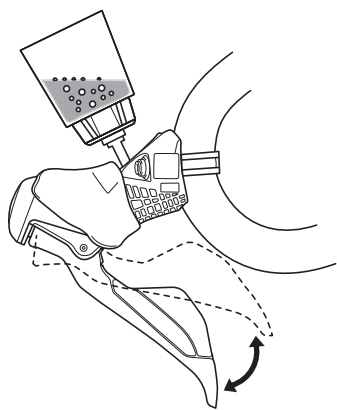
23



Fyld olietragten med olie.

►► **Montering af bremseslangen (nemt slangekoblingssystem)**

24



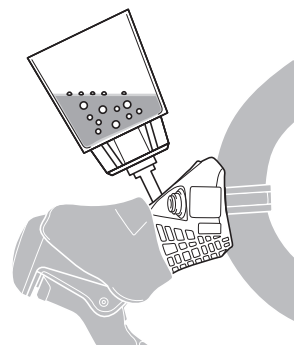
Betjen og slip grebet langsomt, indtil der ikke kommer flere luftbobler.

Hvis bremsegrebet betjenes nu, vil eventuelle luftbobler i systemet stige op igennem hullet og ind i olietragten.

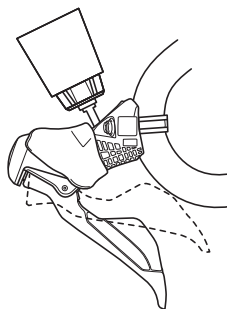
Når der ikke længere kommer bobler, skal bremsegrebet trækkes så langt ind som muligt.

Bremseoperationen bør normalt føles stiv på dette tidspunkt.

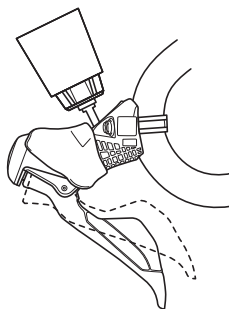
25



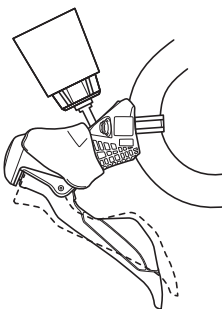
Grebbetjening



(x)



(y)



(z)

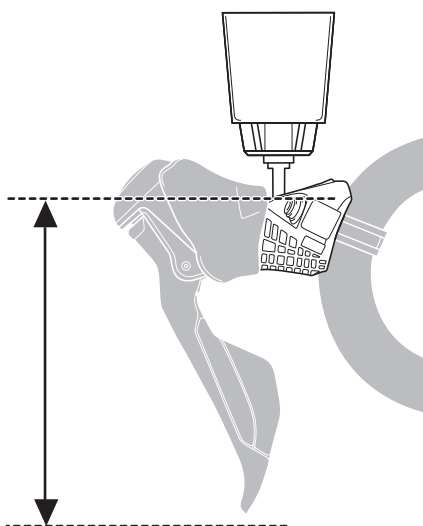
(x) Løs

(y) Lidt stiv

(z) Stiv

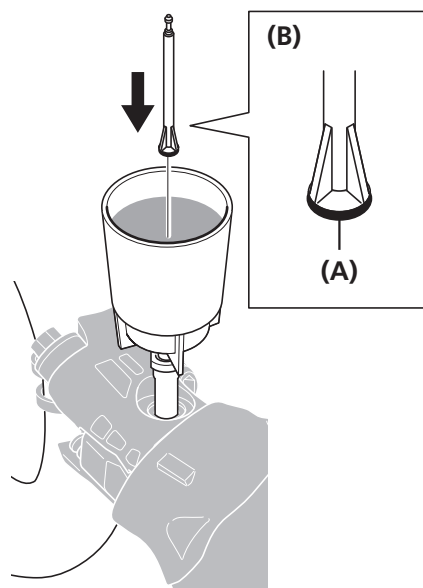
►► Montering af bremseslangen (nemt slangekoblingssystem)

26



Udfør justeringer, såsom ændring af styrets vinkel, så udluftningskruens hoved er parallelt med jorden.

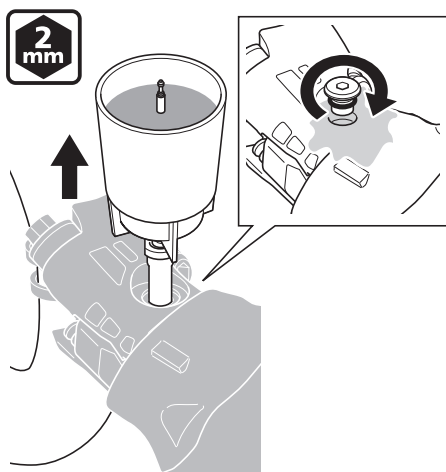
27



Sæt oliestopperen i olietragten, så enden med O-ringens vender nedad.

(A) O-ring
(B) Olietragt

28



Fjern olietragten og adapteren, mens oliestopperen stadig sidder i.

Fastgør O-ringens til udluftningskruen og stram den, mens du lader noget olie flyde ud for at være sikker på, at der ikke sidder luftbobler tilbage i beholderen.

Tilspændingsmoment



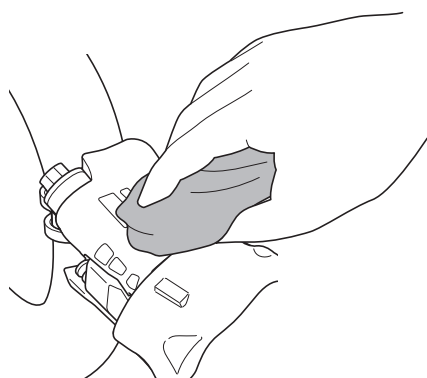
0,5-0,7 Nm

BEMÆRK

- Bremsegrebet må ikke betjenes. Ellers kan der komme luftbobler ind i cylinderen.
- Brug en klud, så der ikke strømmer olie ud.

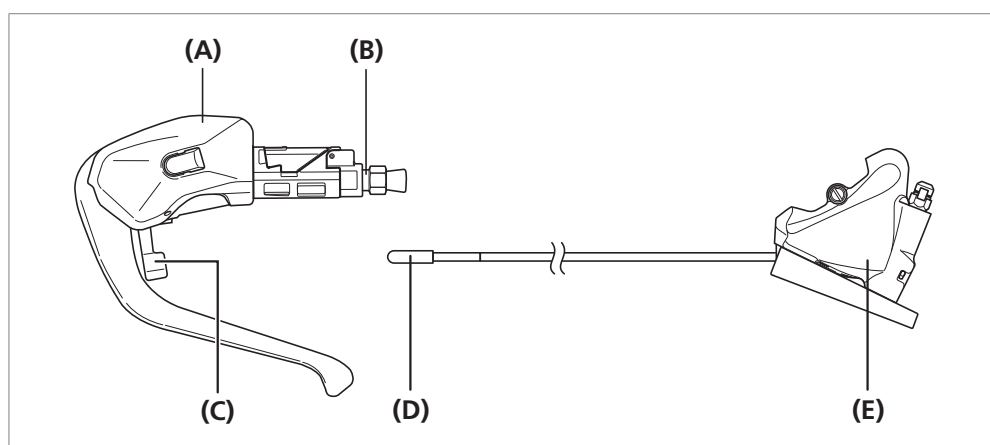
►► **Montering af bremseslangen (nemt slangekoblingssystem)**

29



Tør den olie, der måtte være løbet ud, væk med en klud.

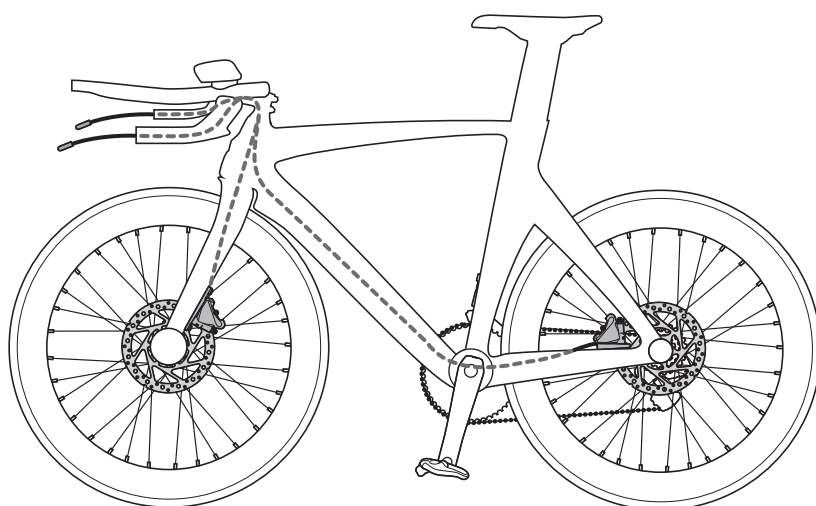
ST-R9180



- (A)** Dual control-greb
- (B)** Samlemuffe
- (C)** Grebstop
- (D)** Slangehætte
- (E)** Bremsekaliber

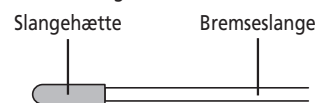
Før bremseslangen igennem alle hullerne i den indbyggede ramme.

1



BEMÆRK

- Billedet er kun til illustrative formål. For at få detaljerede oplysninger om føring af bremseslangen, skal du kontakte producenten af den færdige cykel, eller se brugervejledningen til cyklen.
- Fjern ikke slangehætterne, som er fastgjort til bremselangernes ender.



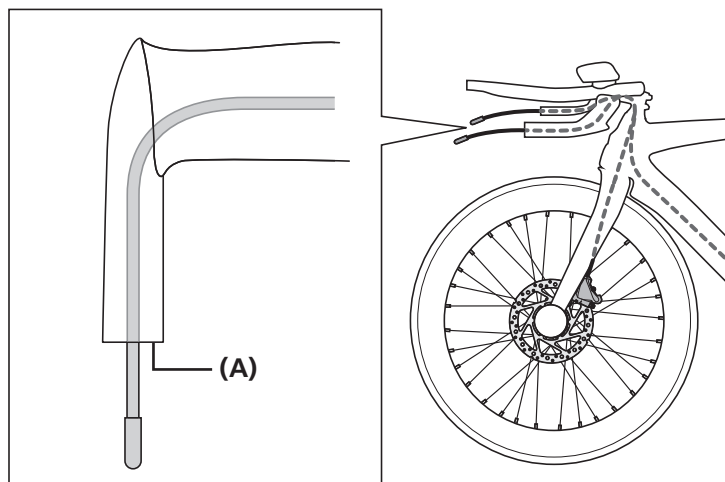
- Til udluftning af bremsekaliberen skal du bruge SM-DISC (oliefugt og olieprop).

►► Montering af bremseslangen (nemt slangekoblingssystem)

Fastgør styrene i den vinkel, de skal være i ved cykling.

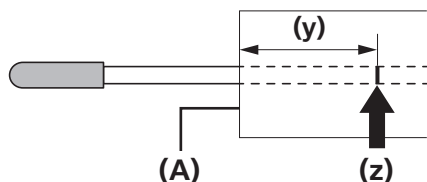
Før bremseslangerne gennem styrene som vist på det følgende billede, og juster bremseslangerne til en passende længde ved at anvende styrenes endeflade som vejledning.

2



(A) Endeflade på styr

3



Træk bremseslangen ud, og sæt et mærke på den 30 mm indad fra styrets endeflade.

- (y) 30 mm
- (z) Mærke

(A) Endeflade på styr

BEMÆRK

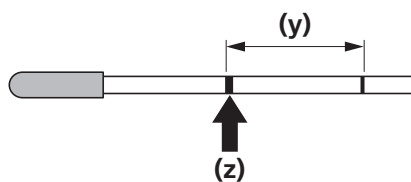
- Bremseslanger til det nemme slangekoblingssystem er formærkede. Hvis det ikke er nødvendigt at skære bremseslangen over for at justere længden, er det ikke nødvendigt at markere slangen.
- Pas på ikke at trække hårdt i slangen.



TEKNISKE TIP

For at sikre at trin, der følger senere, er lettere at udføre, skal bremsekalibrene osv. fjernes midlertidigt, og bremseslangerne skal justeres, så der kan trækkes omkring 100 mm mere slange ud end den passende længde.

4

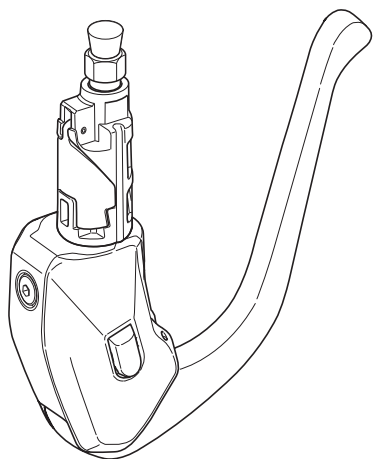


Sæt igen et mærke på bremseslangen 21 mm fra det mærke, der blev sat 30 mm indad fra styrets endeflade, for at angive hvor bremseslangen skal skæres over.

- (y) 21 mm
- (z) Mærke til skæring

►► Montering af bremseslangen (nemt slangekoblingsystem)

5

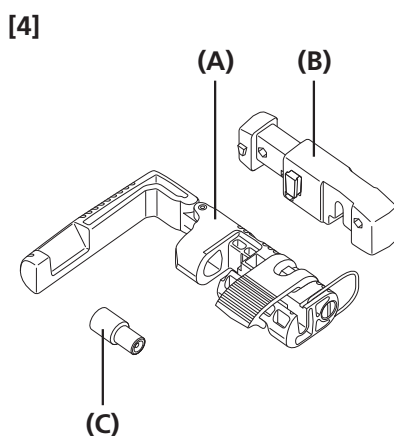
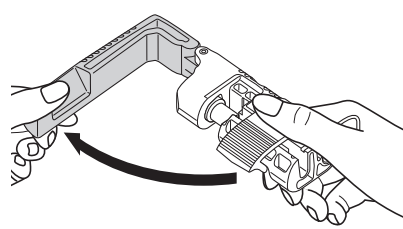
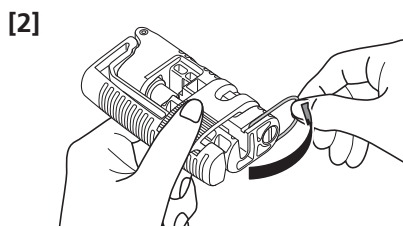
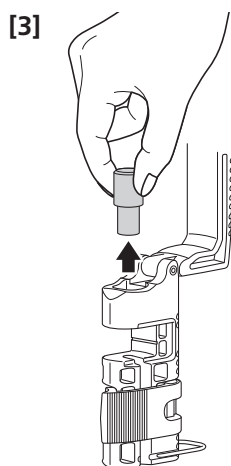
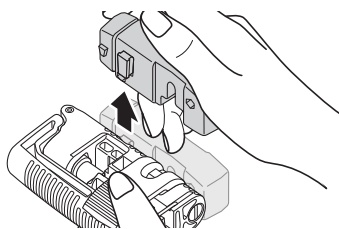
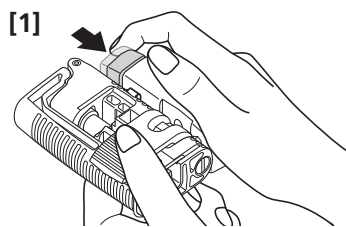


Placer bremseslangetilslutningsporten på dual control-grebet, så den vender opad ved fastgørelsen.

Klargør originalværktøj TL-BH62 fra Shimano til skæring af bremseslangen som følger.

Afmonter originalværktøj TL-BH62 fra Shimano som vist på illustrationerne.

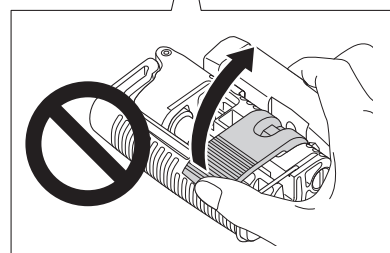
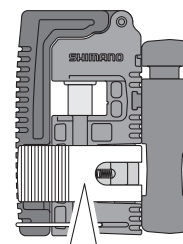
6



- (A) Værktøjets hoveddel
- (B) Slangeskærer
- (C) Presseklods

BEMÆRK

- Flyt ikke grebet, som er vist på illustrationen, før originalværktøj TL-BH62 fra Shimano er afmonteret.



- Sørg for også at læse brugervejledningen til SHIMANO originalværktøj TL-BH62.

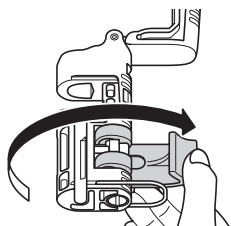
►► **Montering af bremseslangen (nemt slangekoblingssystem)**

7

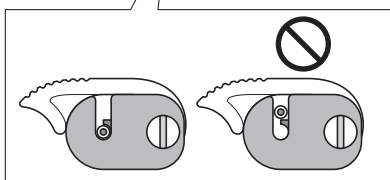
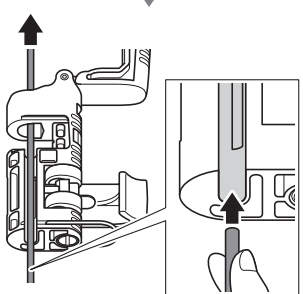
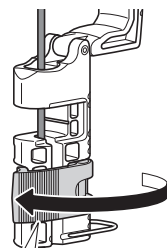
Indsæt bremseslangen i værktøjet som vist på illustrationen.

Kontrollér placeringen af mærket til skæring, og fastgør bremseslangen.

[1]

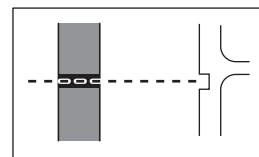


[2]



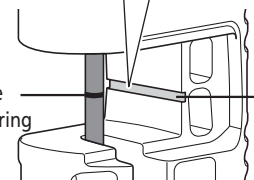
BEMÆRK

Når bremseslangen indsættes i værktøjet, skal mærket til skæring flugte med rillen i værktøjet.



Mærke til skæring

Rille

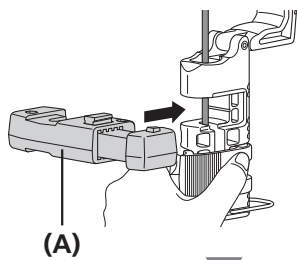


8

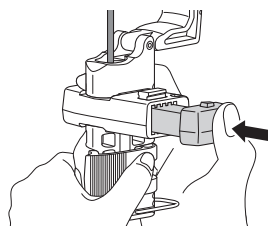
Kontrollér, at slangen er fastgjort, og fastgør så slangeskæreren.

Tryk på slangeskæreren som vist på illustration [2] for at skære bremseslangen over.

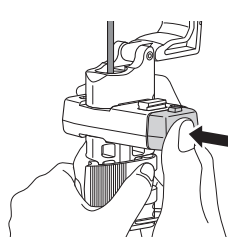
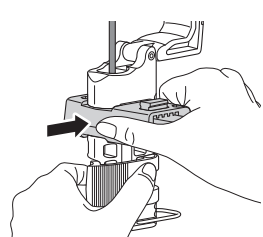
[1]



[2]



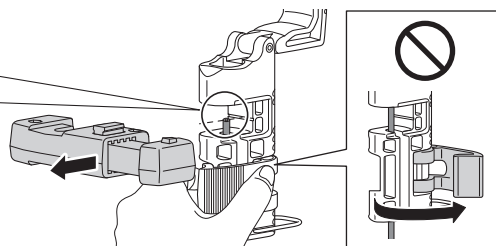
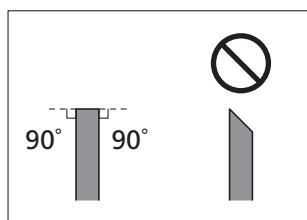
(A)



(A) Slangeskærer

9

Frigør slangeskæreren, og kontrollér, at skæreenden er vandret.



►► **Montering af bremseslangen (nemt slangekoblingssystem)**

Klargør indsætningsstykket til forbindelsesdelen til indsætning i bremseslangen som følger.

Fastgør indsætningsstykket til forbindelsesdelen til presseklods, og fastgør så presseklods i værktøjet.

Sørg for, at spidsen af indsætningsstykket til forbindelsesdelen er placeret korrekt i bremseslangens åbning.

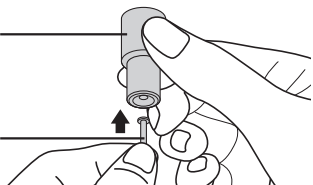
- (A)** Presseklods
- (B)** Tilslutningsindsats

10

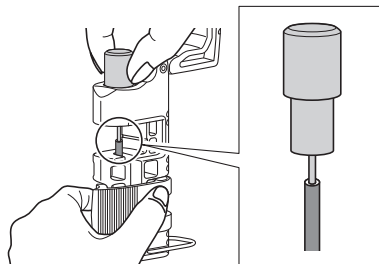
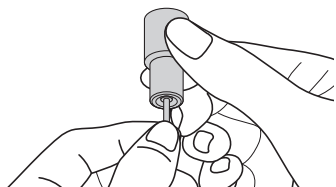
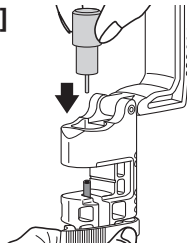
[1]

(A)

(B)



[2]

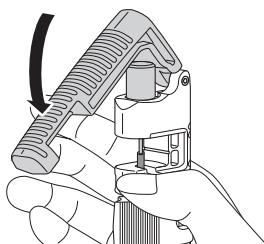


Hold om grebet på værktøjet for at føre indsætningsstykket til forbindelsesdelen ind i bremseslangen som vist på illustrationerne.

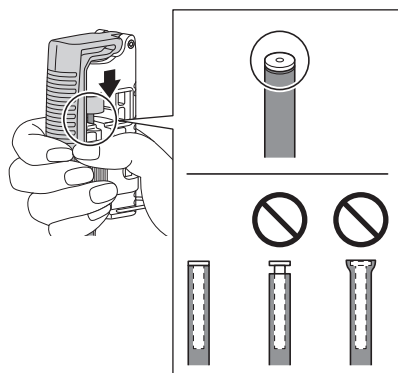
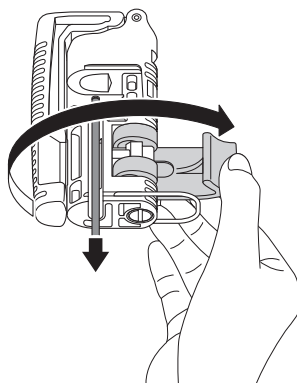
Kontrollér, at indsætningsstykket til forbindelsesdelen er indsat korrekt, og fjern så bremseslangen fra værktøjet.

11

[1]

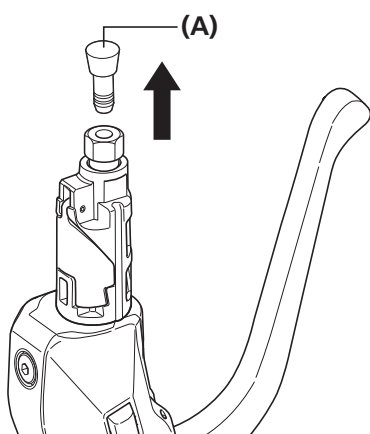


[2]



►► Montering af bremseslangen (nemt slangekoblingssystem)

12



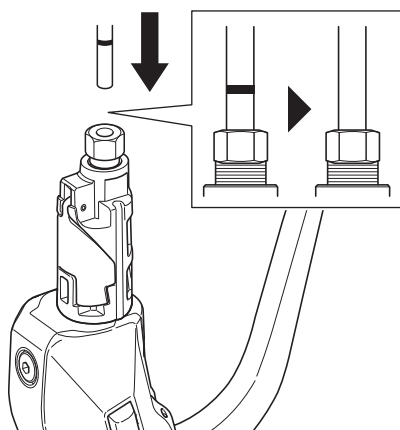
Afmonter forseglingsproppen.

(A) Forseglingsprop

BEMÆRK

Tildæk forseglingsproppen med en skrotklud, da olien, der påføres forseglingsproppen, kan lække.

13

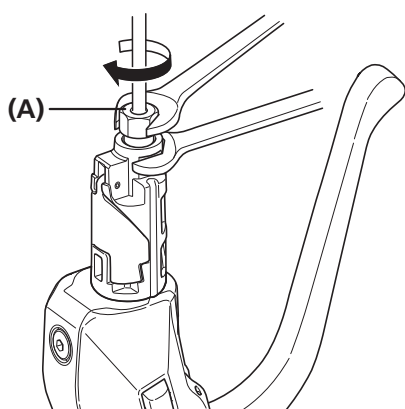


Før bremseslangen i samlingsdelen, indtil mærket på slangen er skjult.

 **TEKNISKE TIP**

- Den leveres med et indbygget olivenstykke. Pas på, at slangen ikke hænger fast mod olivenstykket, når den indføres.
- Kontrollér, at bremseslangen er ført ind, indtil den trykte linje eller det tidligere afsatte mærke er skjult.
- Brug en klud ved isætning af bremseslangen, da der kan lække olie.

14



Spænd forbindelsesbolten med skruenøgler, mens bremseslangen skubbes ind.

Aftør dernæst eventuelle olierester.

(A) Forbindelsesbolt

Tilspændingsmoment



5-6 Nm

BEMÆRK

Sørg for, at bremseslangen er indsat korrekt, og at forbindelsesbolten er spændt korrekt. Ellers kan det medføre olielækage eller utilstrækkelig bremsekraft.

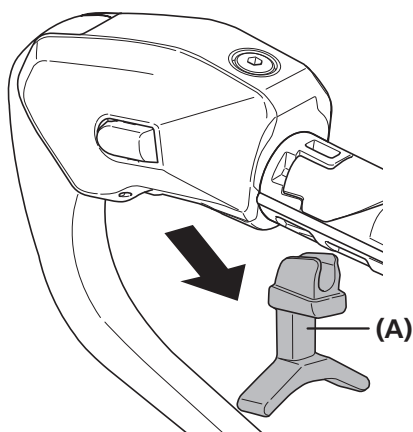
15

Monter dual control-grebene.

 **TEKNISKE TIP**

Se afsnittet "Montering på styret" for oplysninger om monteringen af dual control-grebene.

16



Afmonter bremsegrebets stopklods.

(A) Grebstop

BEMÆRK

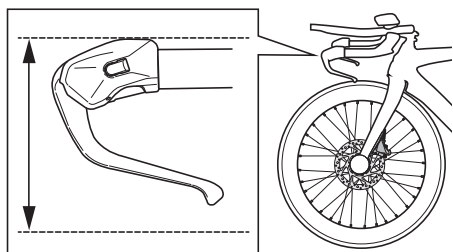
Efter afmontering af bremsegrebets stopklods skal det kontrolleres, at afstandsstykket er monteret ved kaliberen, eller at kaliberen er monteret på cyklen, og at skivebremserotoren er mellem de to sider af kaliberen, inden der trækkes i grebet.
Efter montering skal det kontrolleres, at bremsegrebets stopklods er afmonteret.



TEKNISKE TIP

Flyt og træk i grebstopklodsen for at afmontere den, og pas samtidig på ikke at trække i grebet.

17

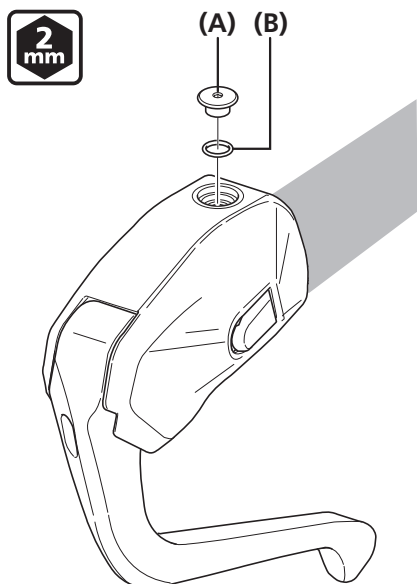


Justér udluftningsskruens position, så dens overflade er parallel med jorden.

BEMÆRK

Ved vipningen skal du passe på ikke at trække hårdt i bremseslangen eller elkablerne.

18



Afmonter udluftningsskruen og O-ringen.

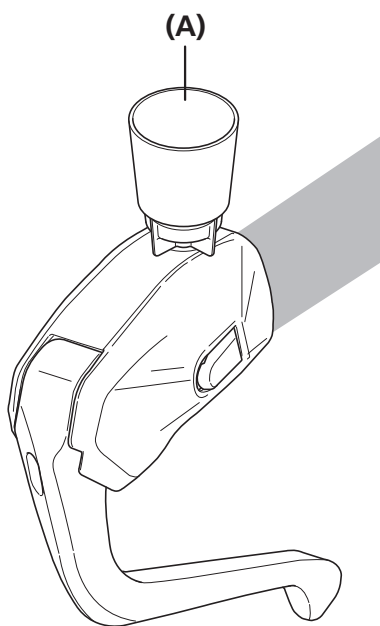
(A) Udluftningsskrue
(B) O-ring

BEMÆRK

Pas på ikke at tabe udluftningsskruen og O-ringen.

► Montering af bremseslangen (nemt slangekoblingssystem)

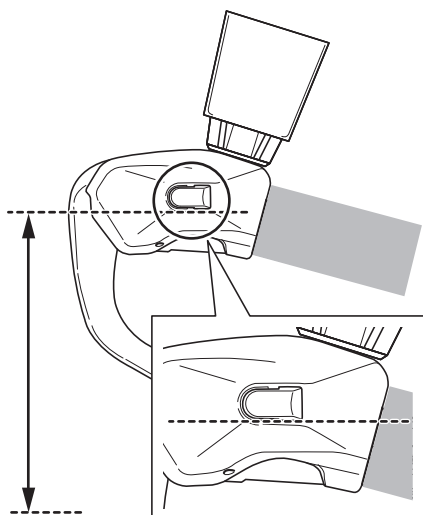
19



Anbring olietragten.

(A) Olietragt

20



Udfør justeringer, såsom ændring af styrets vinkel, så den side, der er vist på billedet, er parallel med jorden.

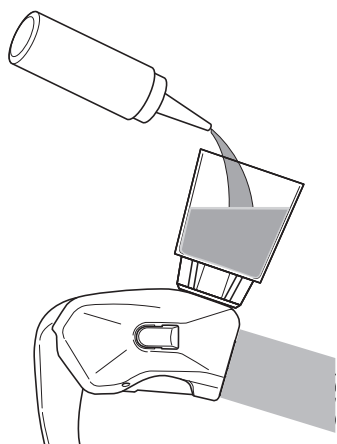
BEMÆRK

Ved vipningen skal du passe på ikke at trække hårdt i bremseslangen eller elkablerne.

21

Fastgør bremsekalibren i en skruestik, mens der udluftes.

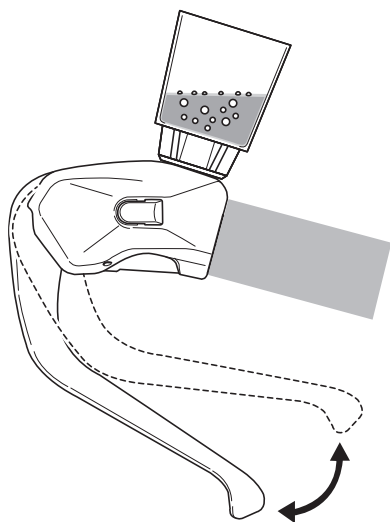
22



Fyld olietragten med olie.

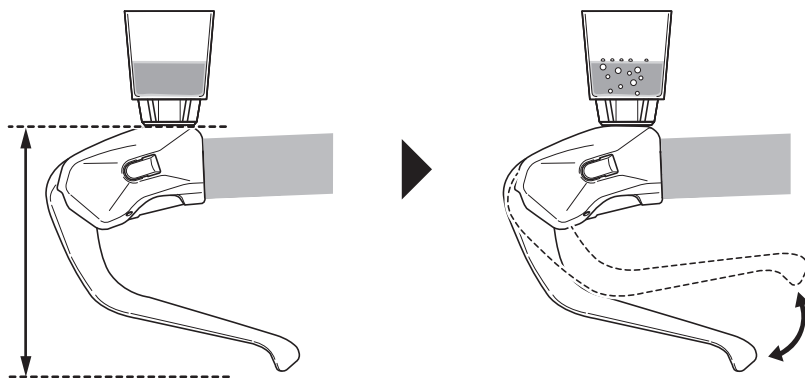
►► Montering af bremseslangen (nemt slangekoblingssystem)

23



Betjen og slip grebet langsomt, indtil der ikke dannes flere luftbobler.

24



Foretag justeringer, såsom ændring af styrets vinkel, så udluftningskruens hoved er parallelt med jorden, og betjen og slip grebet langsomt, indtil der ikke dannes flere luftbobler.

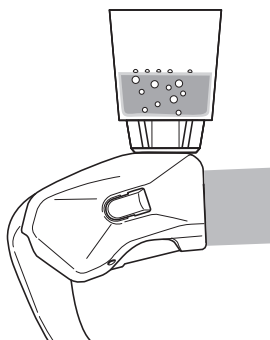
►► **Montering af bremseslangen (nemt slangekoblingssystem)**

Hvis bremsegrebet betjenes nu, vil eventuelle luftbobler i systemet stige op igennem hullet og ind i olietragten.

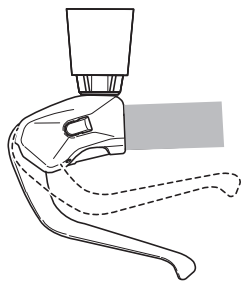
Når der ikke længere kommer bobler, skal bremsegrebet trækkes så langt ind som muligt.

Bremseoperationen bør normalt føles stiv på dette tidspunkt.

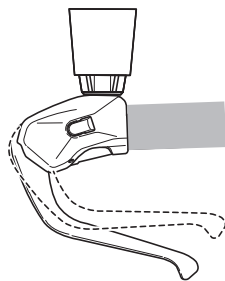
25



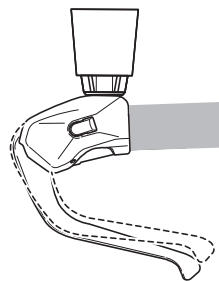
Grebbetjening



(x)



(y)



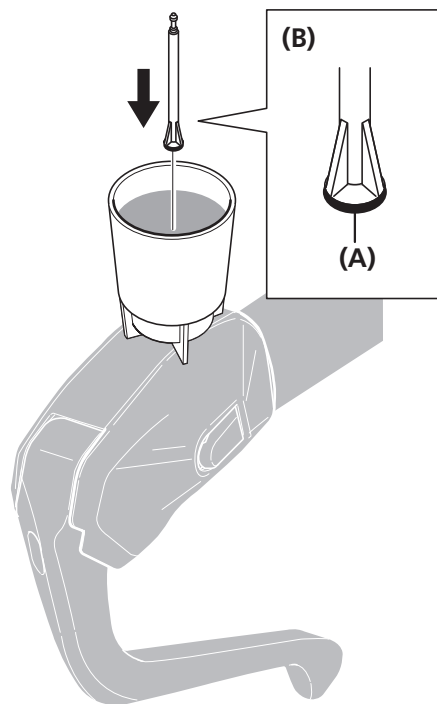
(z)

(x) Løs

(y) Lidt stiv

(z) Stiv

26

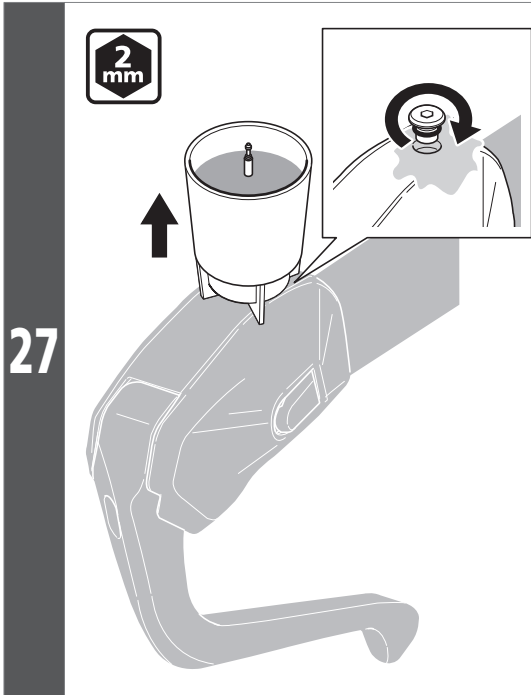


Sæt oliestopperen i olietragten, så enden med O-ringen vender nedad.

(A) O-ring

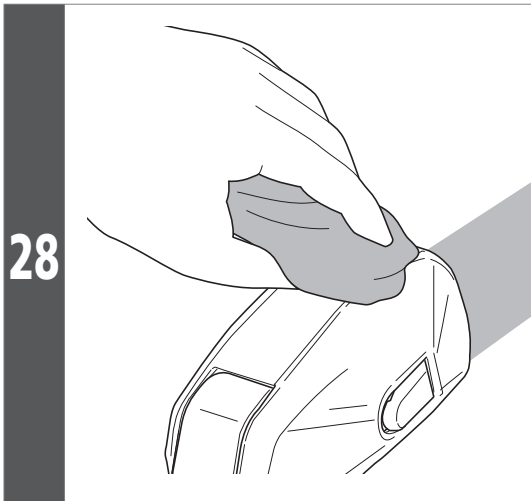
(B) Olieprop

►► Montering af bremseslangen (nemt slangekoblingssystem)



Fjern olietragten, mens olieproppen stadig sidder i.

Fastgør O-ringen til udluftningsskruen og stram den, mens du lader noget olie flyde ud for at være sikker på, at der ikke sidder luftbobler tilbage i beholderen.



Borttør den olie, der måtte være løbet ud.

Tilspændingsmoment



0,5-0,7 Nm

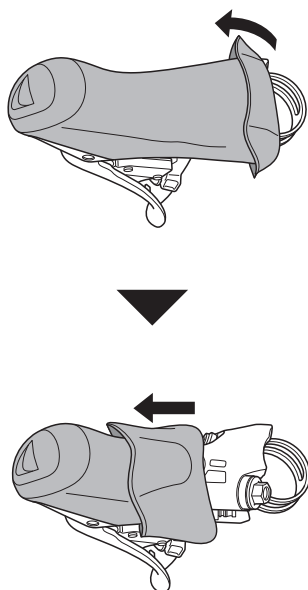
BEMÆRK

- Bremsegrebet må ikke betjenes. Ellers kan der komme luftbobler ind i cylinderen.
- Brug en klud, så der ikke strømmer olie ud.

■ Montering på styret

ST-R9170

1



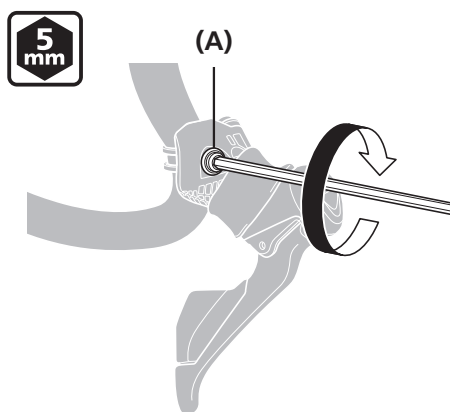
Vend gearvælgermanchetten om fra bagsiden.

Træk forsigtigt i gearvælgermanchettens ender med begge hænder, og træk dem langsomt ned.

BEMÆRK

Hvis der trækkes hårdt i gearvælgermanchetten, kan den blive beskadiget på grund af materialets egenskaber.

2



Brug en 5 mm unbrakonøgle til at løsne spændebåndsbolten ved beslagets øvre afsnit, og stram den dernæst, når du har sat den på styret.

(A) Spændebåndsbolt

Tilspændingsmoment



6-8 Nm

BEMÆRK

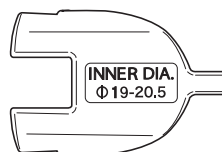
Når du monterer skiftegrebet til et racerstyr, skal klampebolten løsnes tilstrækkeligt. Ellers kan styret tage skade.

ST-R9180

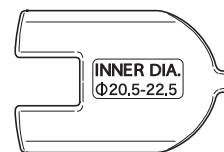
Der følger to faste kiler af forskellig størrelse med dette produkt. Kontrollér den indvendige diameter på styret inden monteringen, og anvend den faste kile, der passer. (En fast kile i størrelse S er monteret ved købet).

Styrets indvendige diameter	Fast kile
Ø 19,0-20,5 mm	Størrelse S
Ø 20,5-22,5 mm	Størrelse L

Fast kile (størrelse S)



Fast kile (størrelse L)



Fremgangsmåde ved udskiftning af fast kile

1

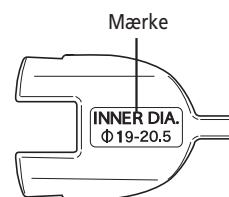
Afmonter den faste kiles bolt med en 1,5 mm unbrakonøgle som vist på billedet.

Monter herefter den faste kile.

- (A) Bolt
- (B) Fast kile

TEKNISKE TIP

Intervallerne for understøttede indvendige styrdiametre er angivet på den faste kile.



2

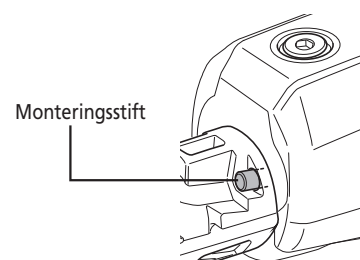
Fastgør den anden faste kile (anden størrelse), og spænd boltene.

Tilspændingsmoment

0,3-0,5 Nm

BEMÆRK

Pas på, hvis en fast kile ikke er fastgjort, da monteringsstiften kan flyve ud, hvis produktet udsættes for et hårdt stød.



Monteringsprocedurer

1

TL-EW02

(B) (A)

Tilslut elkablet til stikket (hunstik), der stikker ud af grebet.

- (A) Stik (hunstik)
- (B) Elledning

2

2 mm

(A)

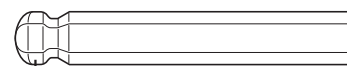
Foretag montering på styret ved at spænde monteringsbolten med uret med en unbrakonøgle som vist på billedet.

- (A) Spændebolt

Tilspændingsmoment	
2 mm	1-1,3 Nm

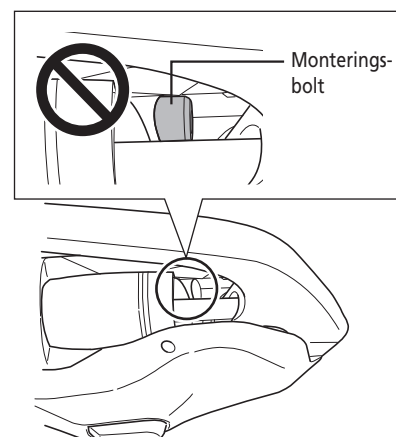
BEMÆRK

- Der må ikke anvendes en unbrakonøgle med kuglehoved.



Unbrakonøgle med kuglehoved

- Når monteringsbolten løsnes, må den ikke løsnes mere end nødvendigt. Bolten kan falde ud, hvis den løsnes for meget. (Sørg for, at bolten ikke kan flyve ud af hullet, der er vist på billedet).

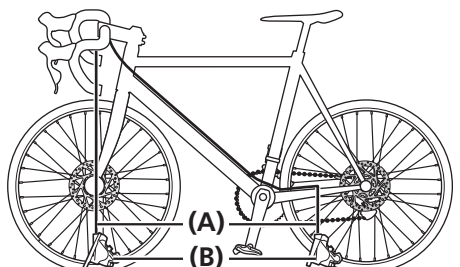


► Påfyldning af original Shimano mineralolie og udluftning

■ Påfyldning af original Shimano mineralolie og udluftning

ST-R9170

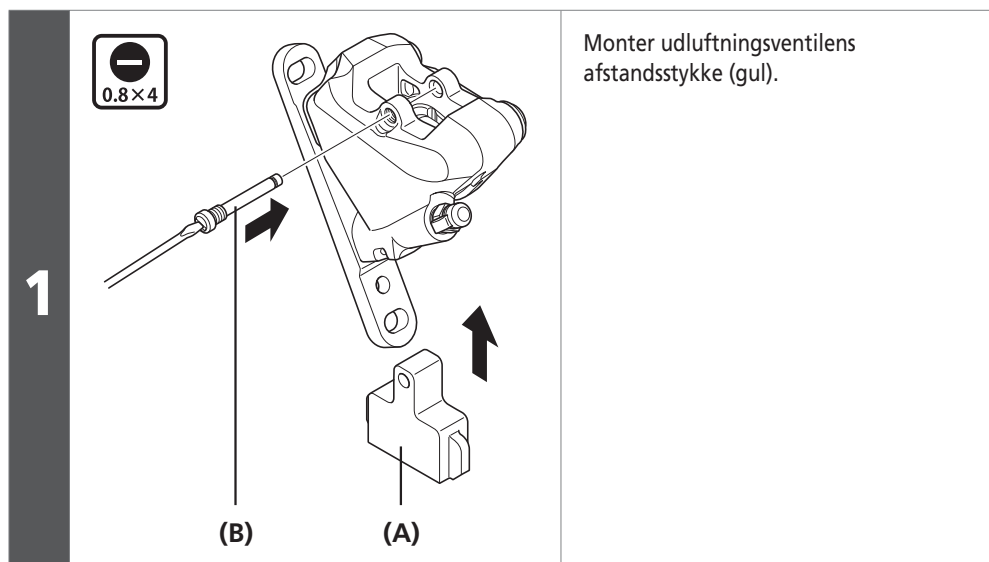
Anbring cyklen i cykelholderen med udluftningsventilens afstandsstykke (gul) fastgjort til bremsekaliberen som vist.



- (A) Bremseslange
- (B) Bremsekaliber

BEMÆRK

Til udluftning af bremsekaliberen skal du bruge SM-DISC (olietragt og oliestopper) samt adapteren til tragten.



- (A) Afstandsstykke til udluftningsventil
- (B) Holdestift til bremseklods

Tilspændingsmoment



0,1-0,3 Nm

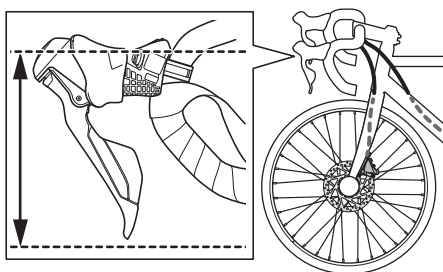
► Påfyldning af original Shimano mineralolie og udluftning

2



Vend gearvælgermanchetten om fra bagsiden.

3



Justér udluftningsskruens position, så dens overflade er parallel med jorden.

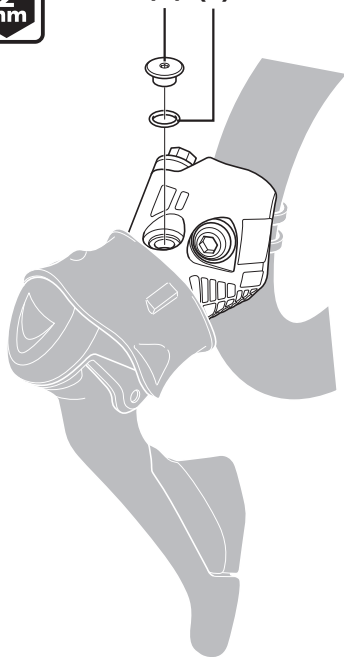
BEMÆRK

Ved vipningen skal du passe på ikke at trække hårdt i bremseslangen eller skiftekalet.

4



(A) (B)



Afmonter udluftningsskruen og O-ringen.

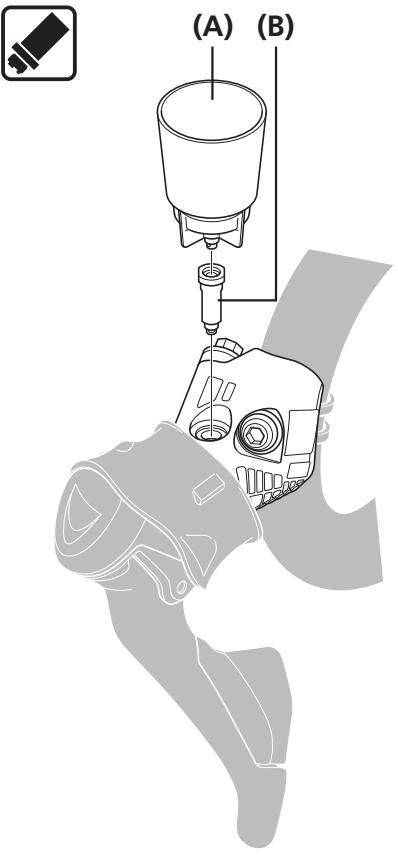
- (A)** Udluftningsskrue
- (B)** O-ring

BEMÆRK

Pas på ikke at tabe udluftningsskruen og O-ringen.

► Påfyldning af original Shimano mineralolie og udluftning

5

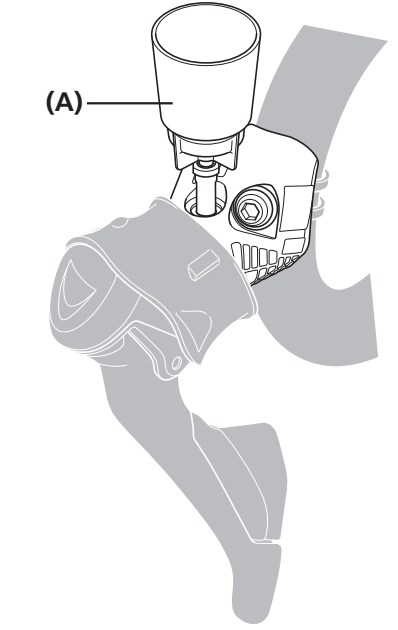


(A) (B)

Sæt adapteren på olietragten.

- (A) Olietragt
- (B) Adapter til tragt

6



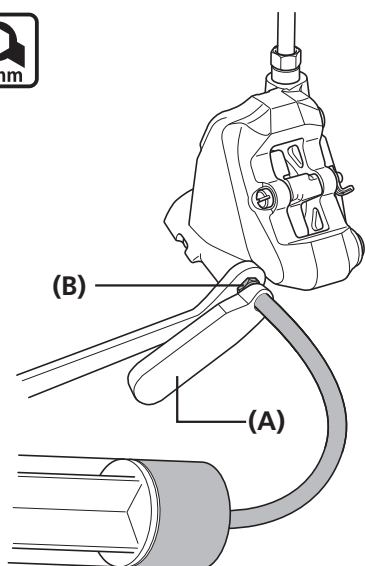
(A)

Anbring olietragten.

- (A) Olietragt

7 Fastgør bremsekalibren i en skruestik, mens der udluftes.

8



Monter en 7 mm topnøgle.

Fyld sprøjten med tilstrækkelig olie, tilslut sprøjteslangen til udluftningsventilen, og fastgør den med slangeholderen, så slangen ikke falder af.

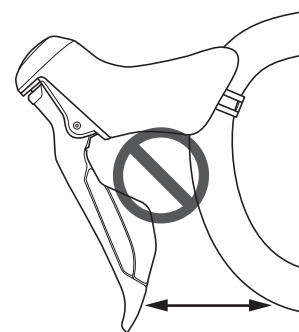
Åbn udluftningsventilen ved at løsne den 1/8 omgang.

- (A) Slangeholder
- (B) Udluftningsventil

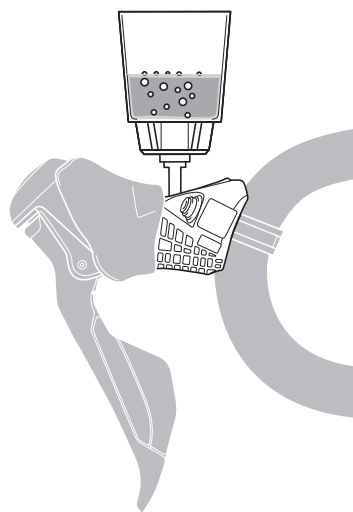
BEMÆRK

Fastgør bremsekaliberen i en skruestik, så slangen ikke går løs ved et uheld. Bremsegrebet må ikke trækkes og slippes gentagne gange.

Ellers kan der strømme olie uden luftbobler ud, mens der stadig kan være luftbobler i olien i bremsekaliberen, så udluftningen tager længere tid. (Hvis bremsegrebet trækkes og slippes gentagne gange, skal al olien aftappes og ny olie påfyldes).



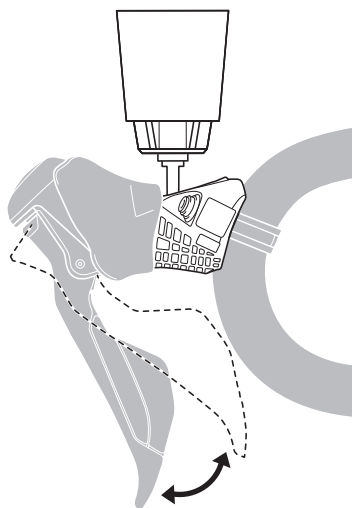
9



Når der ikke er flere luftbobler i olien i tragten, skal du lukke midlertidigt for udluftningsventilen.

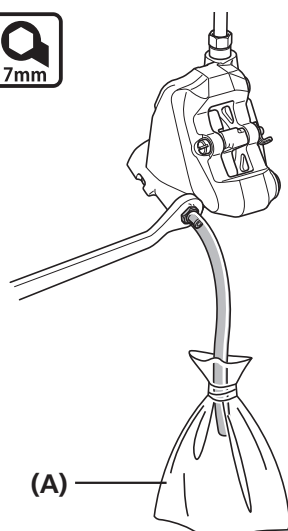
Afmonter sprøjten, mens sprøjteslangen tilstoppes i enden med en klud, så olien ikke sprøjter ud.

10



Betjen bremsegrebet ca. 10 gange.

11

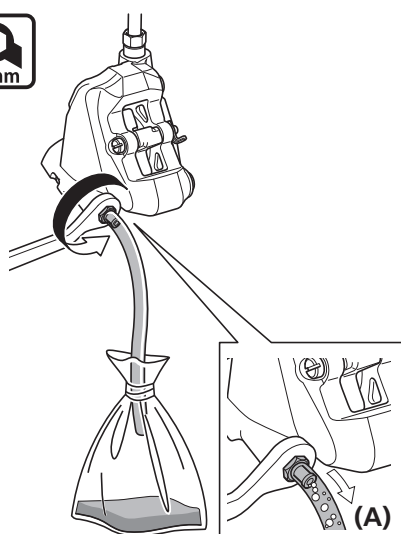


Sæt gummibånd på den medfølgende slange og pose.

Anbring en 7 mm topnøgle som vist på billedet, og forbind slangen til udluftningsventilen.

(A) Pose

12



Løsn udluftningsventilen.

På dette tidspunkt skal du sikre dig, at slangen er fastgjort til udluftningsventilen.

Efter et stykke tid løber olien og luftboblerne af sig selv fra udluftningsventilen ind i slangen.

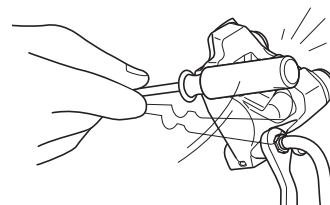
På denne måde er det nemmere at udskille størstedelen af luftboblerne, der sidder tilbage inde i bremsesystemet.

(A) Luftbobler



TEKNISKE TIP

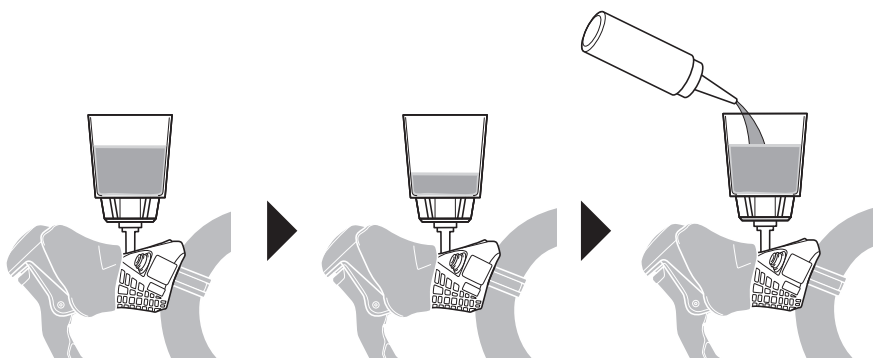
Det kan være nyttigt at ryste slangen let, banke let på grebbslaget eller bremsekalibrene med en skruetrækker eller ændre på bremsekalibrenes position på dette tidspunkt.



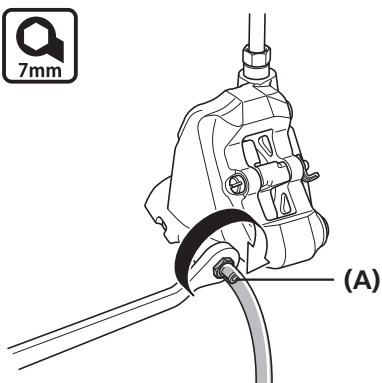
► Påfyldning af original Shimano mineralolie og udluftning

Væskniveauet i tragten vil nu falde, så du skal sørge for at blive ved med at hælde olie i tragten, så væskniveauet opretholdes, og der ikke suges luft ind.

13



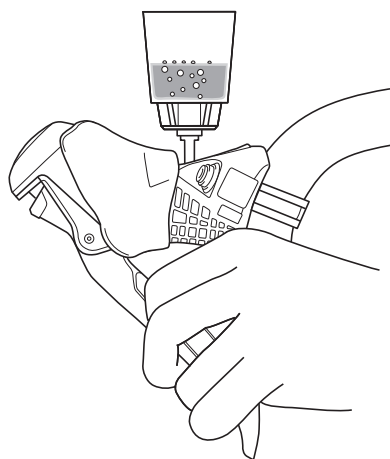
14



Når der ikke længere kommer luftbobler fra udluftningsventilen, skal udluftningsventilen lukkes midlertidigt.

(A) Udluftningsventil

15

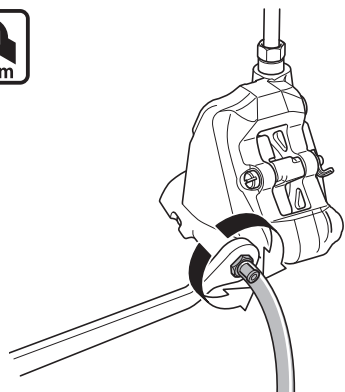


Mens bremsegrebet holdes inde, skal udluftningsventilen skiftevis åbnes og lukkes hurtigt (i ca. 0,5 sekund ad gangen) for at fjerne eventuelle tilbageværende luftbobler i bremsekalibrene.

Udfør denne procedure 2-3 gange.



16



Spænd udluftningsventilen.

Tilspændingsmoment

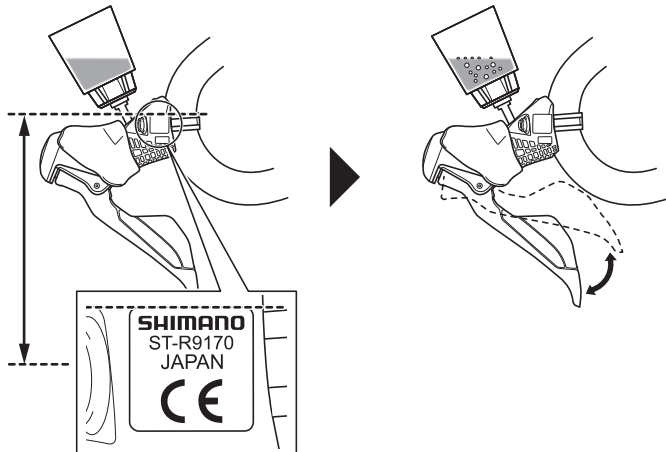


4-7 Nm

► Påfyldning af original Shimano mineralolie og udluftning

17

Udfør justeringer, såsom ændring af styrets vinkel, så den side, der er vist på billedet, er parallel med jorden, og betjen og slip grebet langsomt, indtil der ikke kommer flere luftbobler ud.

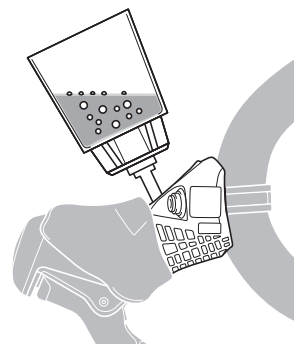


Hvis bremsegrebet betjenes nu, vil eventuelle luftbobler i systemet stige op igennem hullet og ind i olietragten.

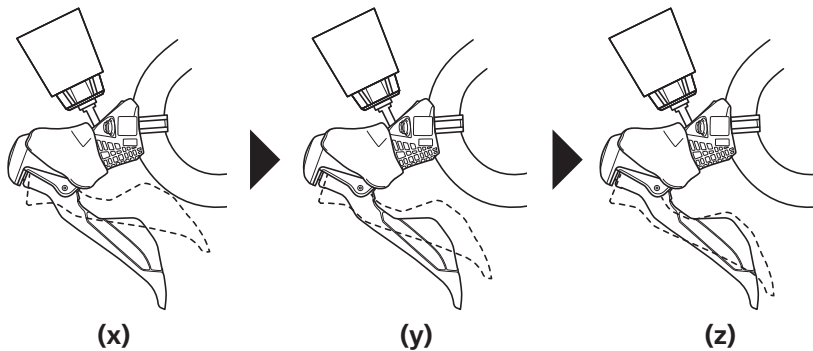
Når der ikke længere kommer bobler, skal bremsegrebet trækkes så langt ind som muligt.

Bremseoperationen bør normalt føles stiv på dette tidspunkt.

18

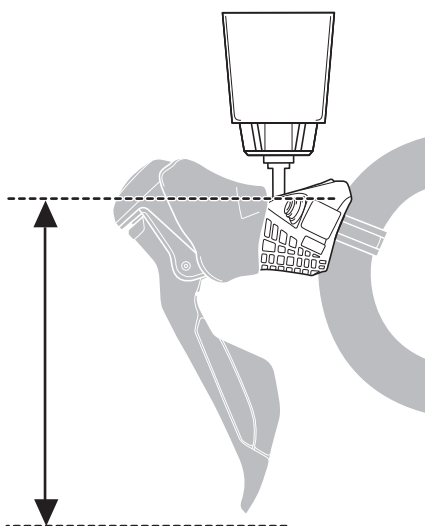


Grebetjening



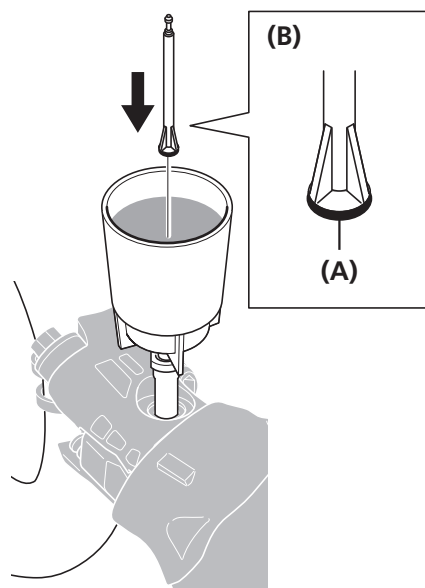
- (x) Løs
- (y) Lidt stiv
- (z) Stiv

19



Udfør justeringer, såsom ændring af styrets vinkel, så udluftningskruens hoved er parallelt med jorden.

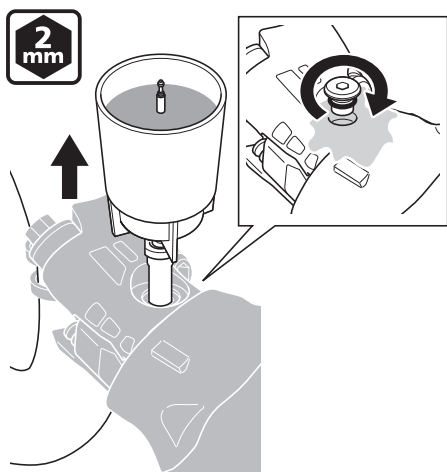
20



Sæt oliestopperen i olietragten, så enden med O-ringens vender nedad.

(A) O-ring
(B) Olietragt

21



Fjern olietragten og adapteren, mens oliestopperen stadig sidder i.

Fastgør O-ringens til udluftningskruen og stram den, mens du lader noget olie flyde ud for at være sikker på, at der ikke sidder luftbobler tilbage i beholderen.

Tilspændingsmoment



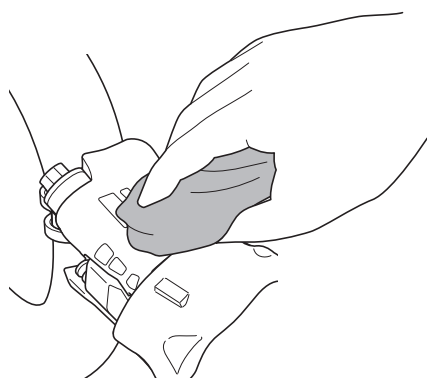
0,5-0,7 Nm

BEMÆRK

- Bremsegrebet må ikke betjenes. Ellers kan der komme luftbobler ind i cylinderen.
- Brug en klud, så der ikke strømmer olie ud.

► Påfyldning af original Shimano mineralolie og udluftning

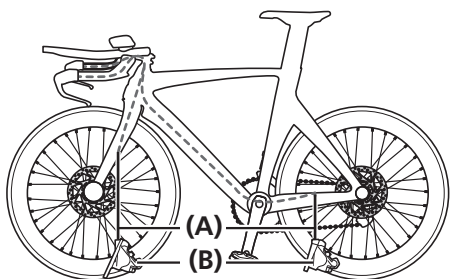
22



Tør den olie, der måtte være løbet ud, væk med en klud.

ST-R9180

Anbring cyklen i cykelholderen med udluftningsventilens afstandsstykke (gul) fastgjort til bremsekaliberen som vist.

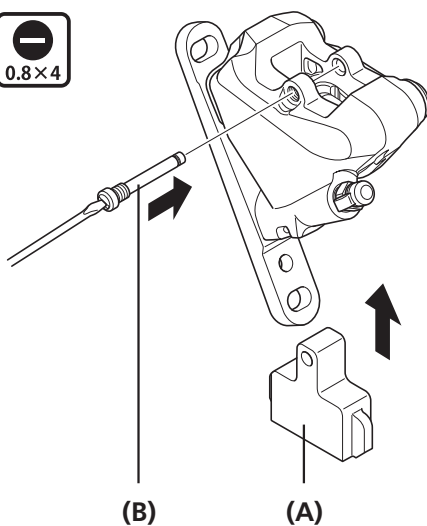


- (A) Bremseslange
- (B) Bremsekaliber

BEMÆRK

Til udluftning af bremsekaliberen skal du bruge SM-DISC (olietragt og olieprop).

1



Monter udluftningsventilens afstandsstykke (gul).

- (A) Afstandsstykke til udluftningsventil
- (B) Holdestift til bremseklods

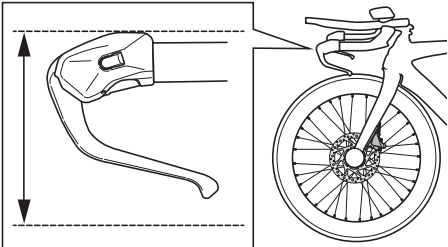
Tilspændingsmoment



0,1-0,3 Nm

► Påfyldning af original Shimano mineralolie og udluftning

2

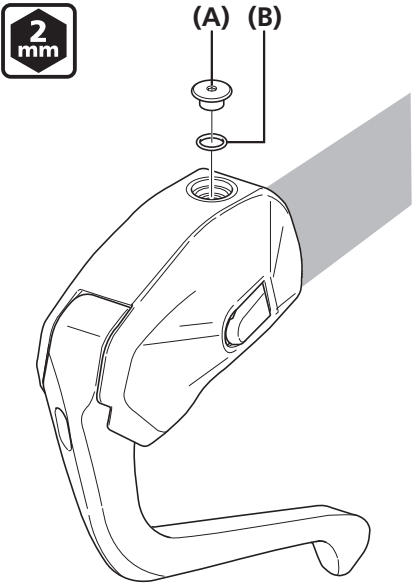


Juster udluftningsskruens position, så dens overflade er parallel med jorden.

BEMÆRK

Ved vipningen skal du passe på ikke at trække hårdt i bremseslangen eller elkablerne.

3



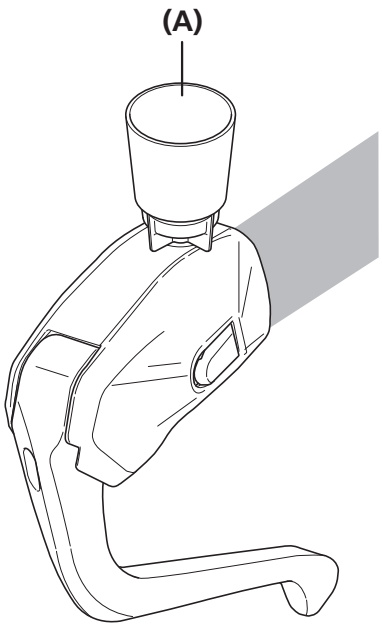
Afmonter udluftningsskruen og O-ringen.

(A) Udluftningsskrue
(B) O-ring

BEMÆRK

Pas på ikke at tabe udluftningsskruen og O-ringen.

4

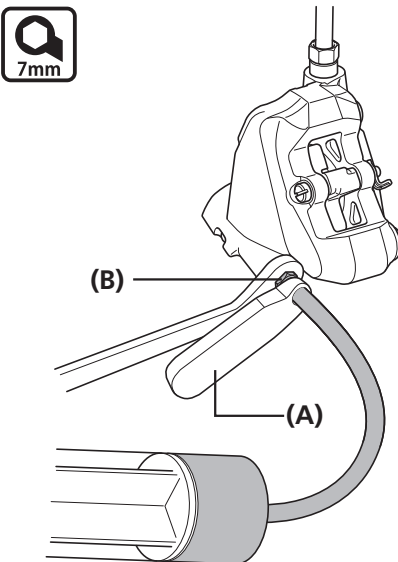


Anbring olietragten.

(A) Olietragt

5 Fastgør bremsekaliberen i en skruestik, mens der udluftes.

6



7mm

Monter en 7 mm topnøgle.

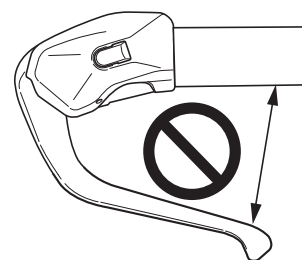
Fyld sprøjten med tilstrækkelig olie, tilslut sprøjteslangen til udluftningsventilen, og fastgør den med slangeholderen, så slangen ikke falder af.

Åbn udluftningsventilen ved at løsne den 1/8 omgang.

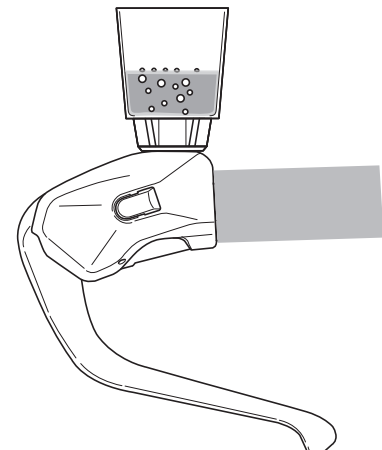
- (A) Slangeholder
- (B) Udluftningsventil

BEMÆRK

Fastgør bremsekaliberen i en skruestik, så slangen ikke går løs ved et uheld. Bremsegrebet må ikke trækkes og slippes gentagne gange.
 Ellers kan der strømme olie uden luftbobler ud, mens der stadig kan være luftbobler i olien i bremsekaliberen, så udluftningen tager længere tid. (Hvis bremsegrebet trækkes og slippes gentagne gange, skal al olien aftappes og ny olie påfyldes).



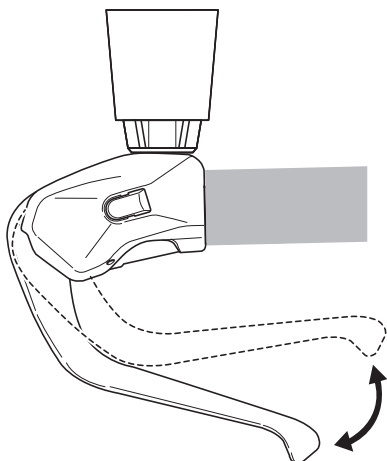
7



Når der ikke er flere luftbobler i olien i tragten, skal du lukke midlertidigt for udluftningsventilen.

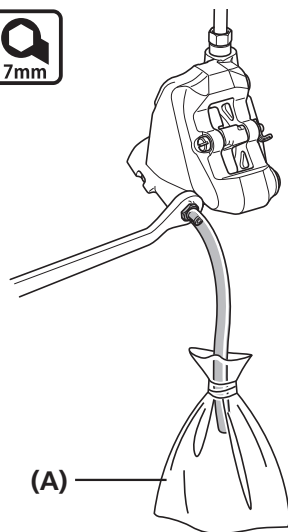
Afmonter sprøjten, mens sprøjteslangen tilstoppes i enden med en klud, så olien ikke sprøjter ud.

8



Betjen bremsegrebet ca. 10 gange.

9

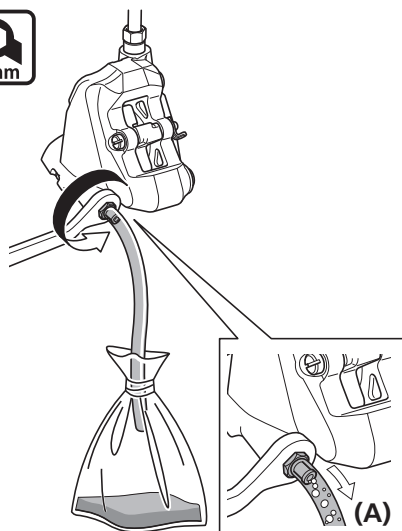


Sæt gummibånd på den medfølgende slange og pose.

Anbring en 7 mm topnøgle som vist på billedet, og forbind slangen til udluftningsventilen.

(A) Pose

10



Løsn udluftningsventilen.

På dette tidspunkt skal du sikre dig, at slangen er fastgjort til udluftningsventilen.

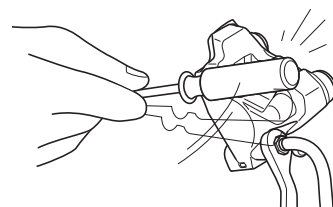
Efter et stykke tid løber olien og luftboblerne af sig selv fra udluftningsventilen ind i slangen.

På denne måde er det nemmere at udskille størstedelen af luftboblerne, der sidder tilbage inde i bremsesystemet.

(A) Luftbobler

 **TEKNISKE TIP**

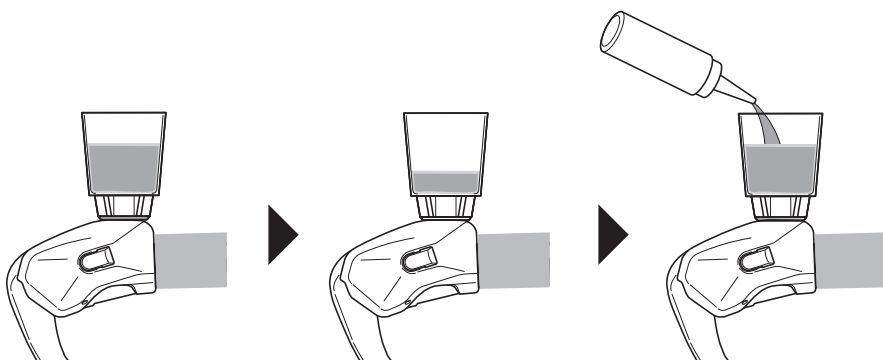
Det kan være nyttigt at ryste slangen let, banke let på grebbslaget eller bremsekalibrene med en skruetrækker eller ændre på bremsekalibrenes position på dette tidspunkt.



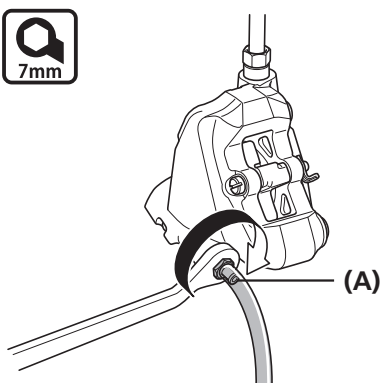
► Påfyldning af original Shimano mineralolie og udluftning

Væskenniveauet i tragten vil nu falde, så du skal sørge for at blive ved med at hælde olie i tragten, så væskenniveauet opretholdes, og der ikke suges luft ind.

11



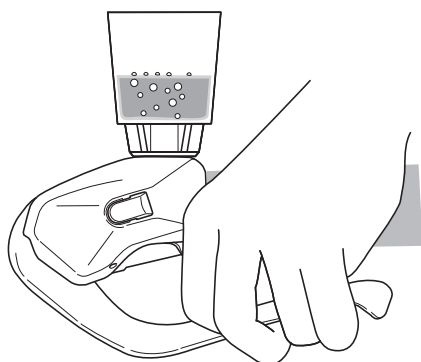
12



Når der ikke længere kommer luftbobler fra udluftningsventilen, skal udluftningsventilen lukkes midlertidigt.

(A) Udluftningsventil

13

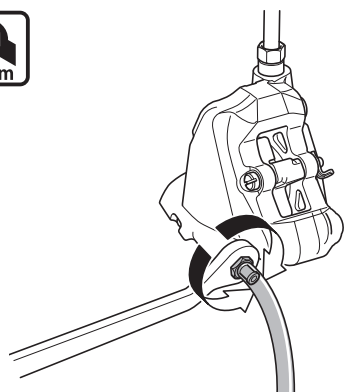


Mens bremsegrebet holdes inde, skal udluftningsventilen skiftevis åbnes og lukkes hurtigt (i ca. 0,5 sekund ad gangen) for at fjerne eventuelle tilbageværende luftbobler i bremsekalibrene.

Udfør denne procedure 2-3 gange.



14



Spænd udluftningsventilen.

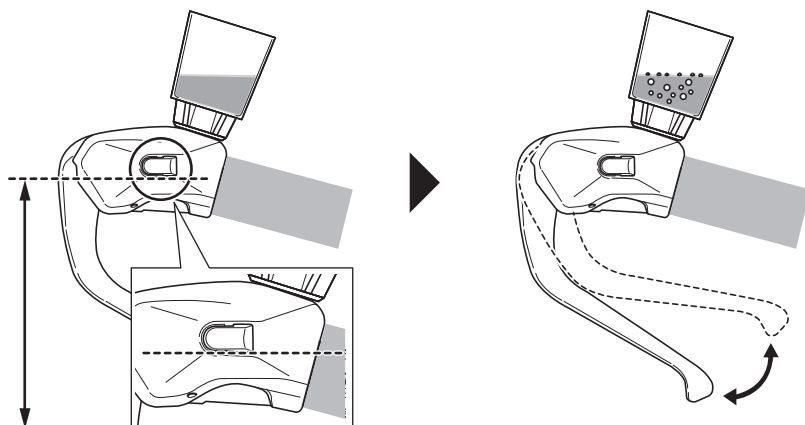
Tilspændingsmoment



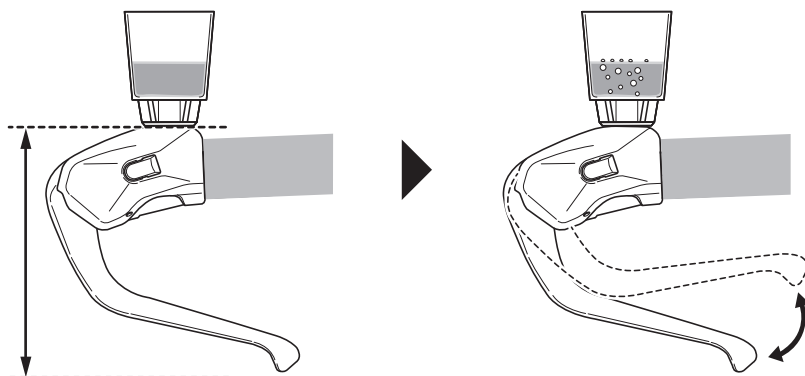
4-7 Nm

► Påfyldning af original Shimano mineralolie og udluftning

Udfør justeringer, såsom ændring af styrets vinkel, så den side, der er vist på billedet, er parallel med jorden, og betjen og slip grebet langsomt, indtil der ikke kommer flere luftbobler ud.

15

Udfør justeringer, såsom ændring af styrets vinkel, så udluftningskruens hoved er parallelt med jorden, og betjen og slip grebet langsomt, indtil der ikke fremkommer flere luftbobler.

16

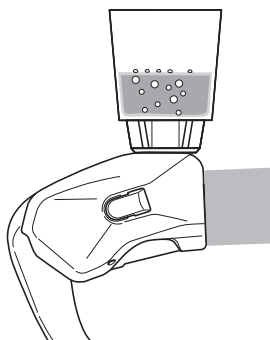
► Påfyldning af original Shimano mineralolie og udluftning

Hvis bremsegrebet betjenes nu, vil eventuelle luftbobler i systemet stige op igennem hullet og ind i olietragten.

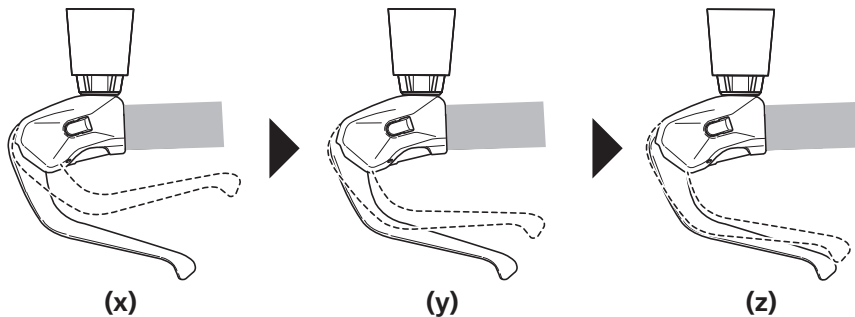
Når der ikke længere kommer bobler, skal bremsegrebet trækkes så langt ind som muligt.

Bremseoperationen bør normalt føles stiv på dette tidspunkt.

17

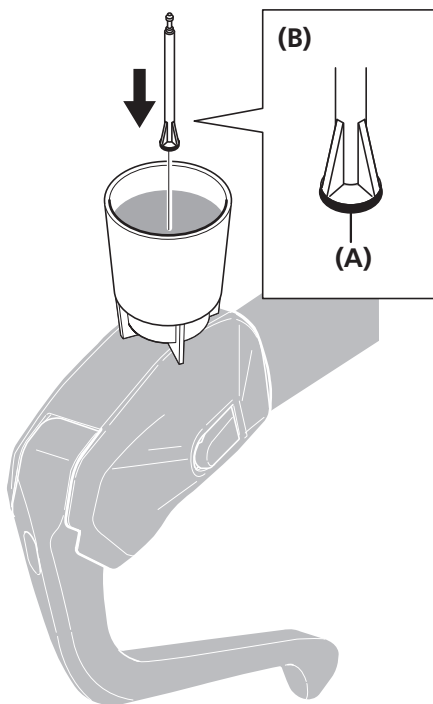


Grebbetjening



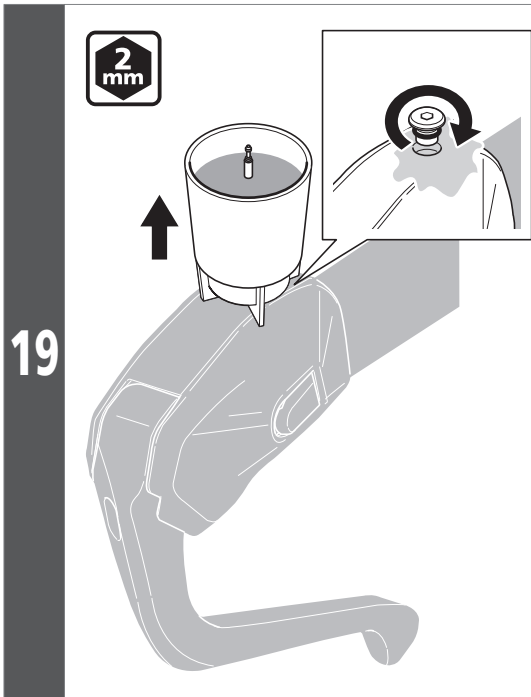
- (x) Løs
- (y) Lidt stiv
- (z) Stiv

18



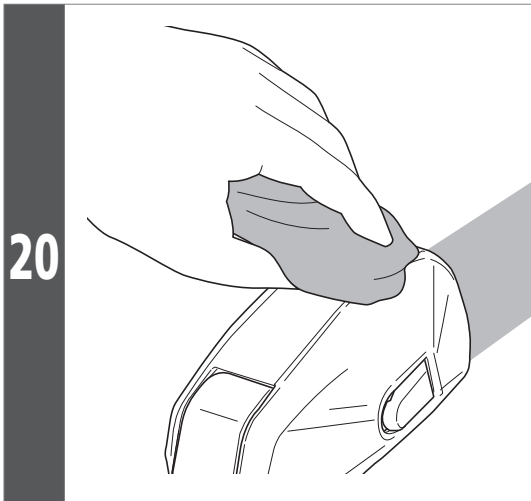
Sæt oliestopperen i olietragten, så enden med O-ringen vender nedad.

- (A) O-ring
- (B) Olieprop



Fjern olietragten, mens olieproppen stadig sidder i.

Fastgør O-ringen til udluftningsskruen og stram den, mens du lader noget olie flyde ud for at være sikker på, at der ikke sidder luftbobler tilbage i beholderen.



Tør den olie, der måtte være løbet ud, væk med en klud.

Tilspændingsmoment

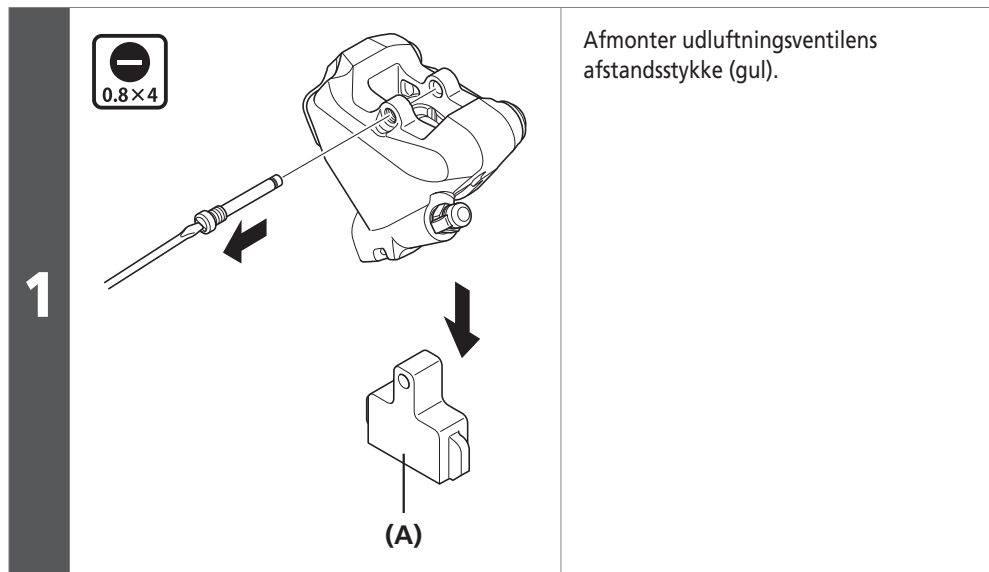


0,5-0,7 Nm

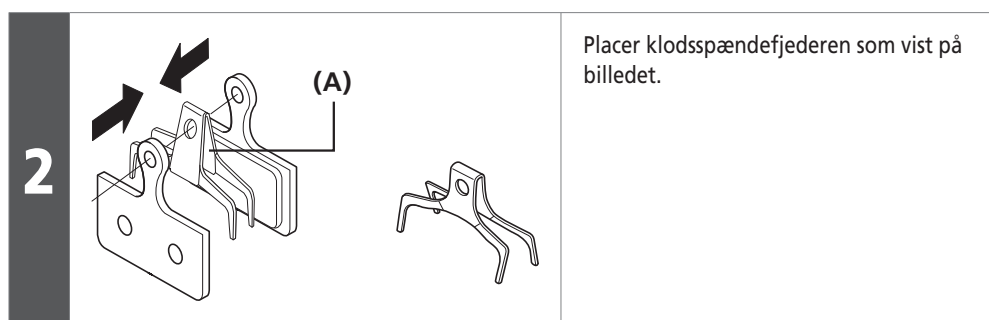
BEMÆRK

- Bremsegrebet må ikke betjenes. Ellers kan der komme luftbobler ind i cylinderen.
- Brug en klud, så der ikke strømmer olie ud.

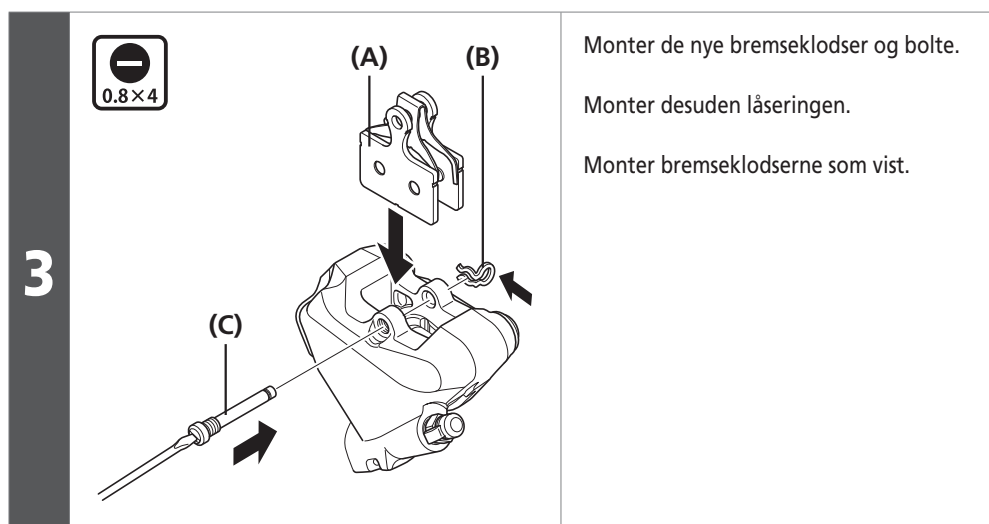
■ Montering af bremsekaliberen



(A) Afstandsstykke til udluftningsventil



(A) Klodsspændefjeder



(A) Bremseklodser
(B) Låsering
(C) Holdestift til bremseklods

Tilspændingsmoment



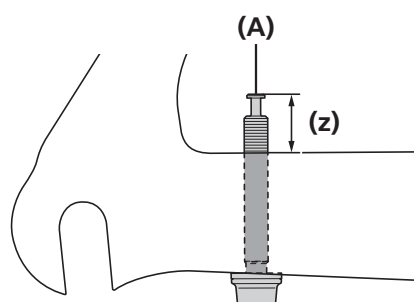
0,1-0,3 Nm

BEMÆRK

Hvis der benyttes en bremseklods med finner, skal der tages højde for mærkerne for venstre (L) og højre (R) ved monteringen.

Kontrol af længden af bremsekaliberens monteringsbolt C

Det samme gælder for bremsekiver på 140 mm/160 mm/180 mm



Isæt bremsekaliberens monteringsbolte C på monteringsstedet på stellet, og kontroller, at de stikker 13 mm ud.

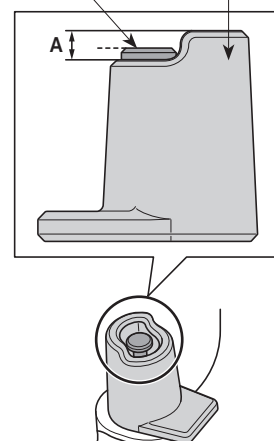
(z) 13 mm

(A) Bremsekaliberens monteringsbolt C

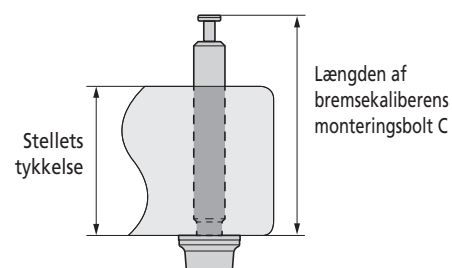
BEMÆRK

- Ved brug af en boltlængdevælger skal spidsen af bremsekaliberens monteringsbolt C være inden for område A.

Bremsekaliberens monteringsbolt C Boltlængdevælger



- Der må ikke bruges en skive til at kontrollere længden af bremsekaliberens monteringsbolt C.
- Længden på bremsekaliberens monteringsbolt C afhænger af stallets tykkelse. Brug en monteringsbolt C til bremsekaliberen, der passer til stallets tykkelse.



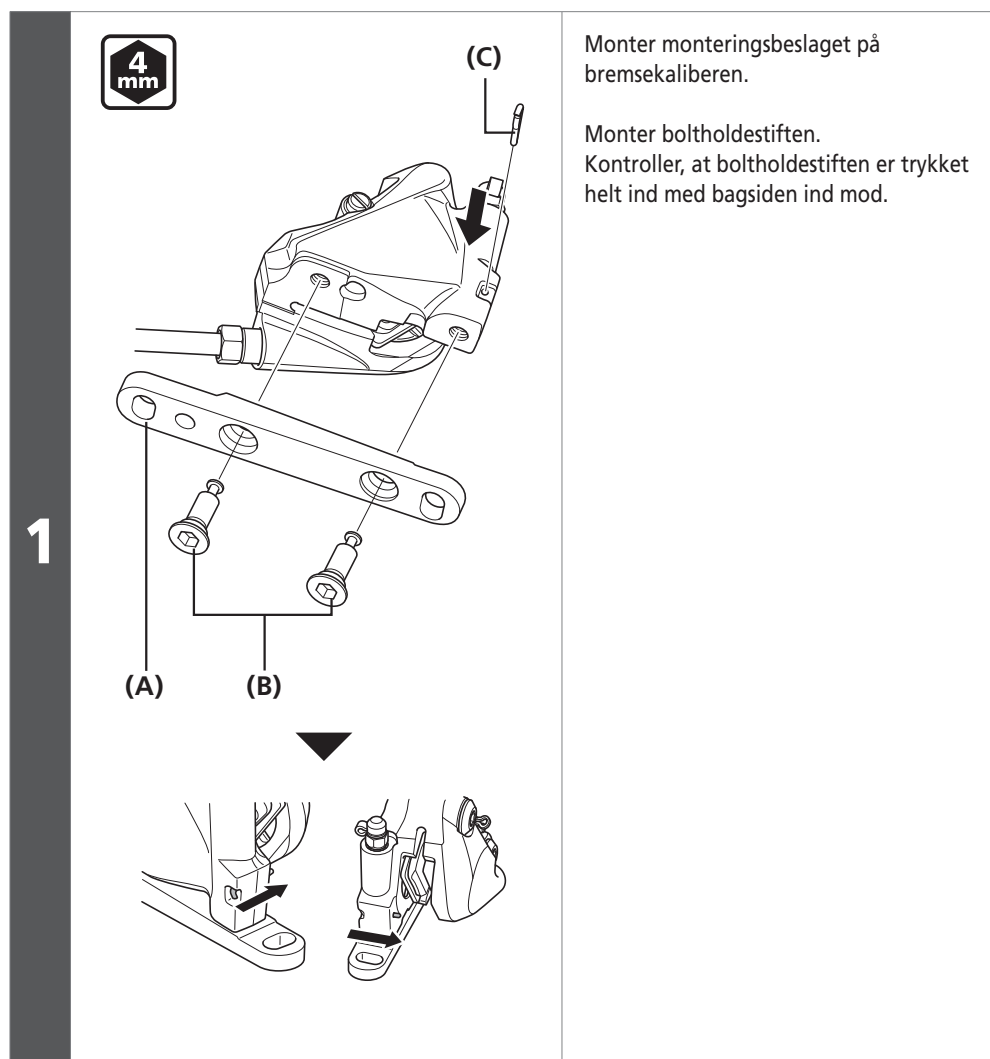
Stallets tykkelse	Længden af bremsekaliberens monteringsbolt C	Y-nr.
20 mm	33 mm	Y8PU08010
25 mm	38 mm	Y8PU08020
30 mm	43 mm	Y8PU08030

BEMÆRK

- Der kræves måske en særlig monteringskonsol, afhængig af kombinationen af stel og bremse-skive.

Type af montering på forgaffel og stel		Størrelse af bremse-skive		
		140 mm (SS)	160 mm (S)	180 mm (M)
Flad montering Ø140/160	Bagtil	Monteringskonsol ikke nødvendig	SM-MA-R160 D/D	-
Flad montering Ø160/180	Bagtil	-	Monteringskonsol ikke nødvendig	SM-MA-R160 D/D

* BR-R9170 er ikke kompatibel med en bremse-skive på 180 mm (M) bagerst.

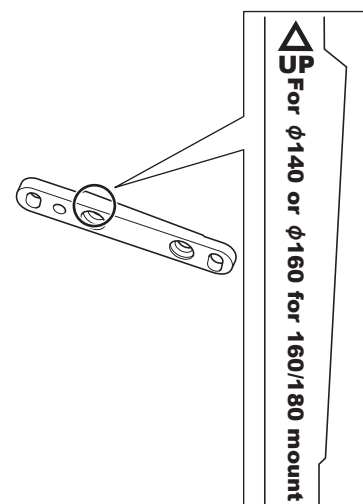
Ved brug af monteringskonsol
(bremse-skive på 140 mm)
(bremse-skiver på 160 mm med beslag på Ø160/180)


- (A)** Monteringsbeslag
- (B)** Bremsekaliberens monteringsbolt B
- (C)** Boltholdestift

Tilspændingsmoment

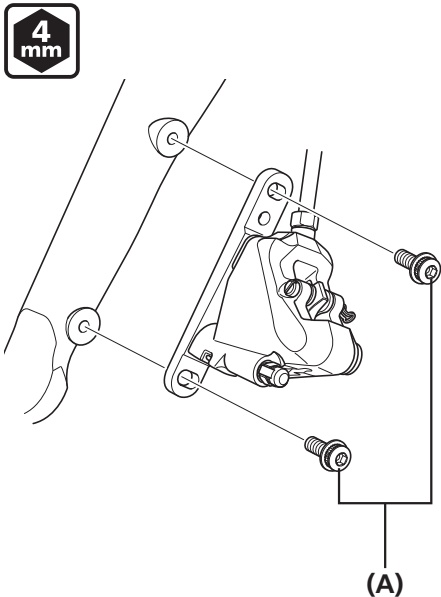
6-8 Nm
BEMÆRK

- Hold øje med retningen, som er angivet på monteringsbeslaget, ved montering.



►► **Montering af bremsekaliberen**

2



4 mm

Sæt monteringsbeslaget midlertidigt på stellet.

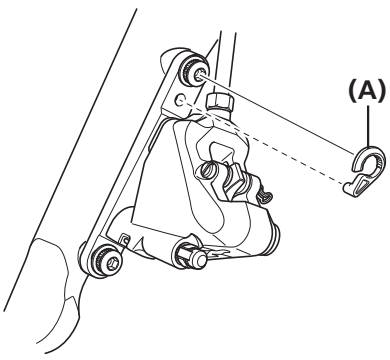
Træk bremsegrebet ind, og spænd bremsekaliberens monteringsbolte A, mens bremseklodserne presses mod bremsekiven.

(A)

(A) Bremsekaliberens monteringsbolt A

Tilspændingsmoment	
4 mm	6-8 Nm

3



(A)

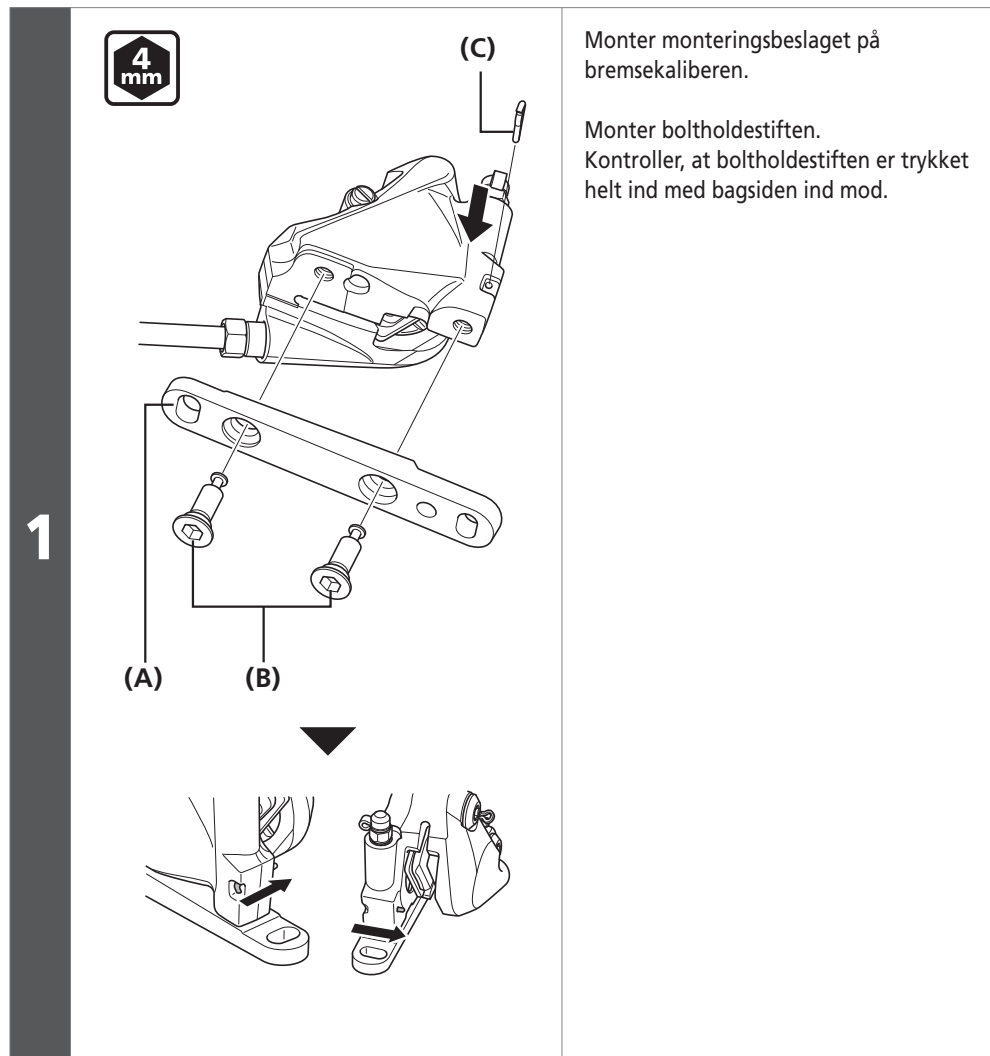
Monter låseringen.

Monter låseringen ved sætte delen, som stikker frem, på låseringen ind i hullet på monteringskonsollen.

(A) Låsering

►► Montering af bremsekaliberen

Ved brug af monteringskonsol
(bremseklive på 160 mm)
(bremsekliver på 180 mm med beslag på Ø160/180)

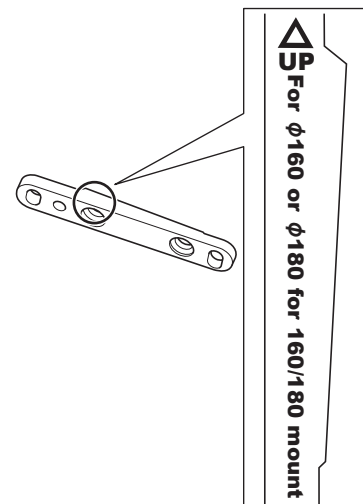


- (A) Monteringsbeslag
- (B) Bremsekaliberens monteringsbolt B
- (C) Boltholdestift

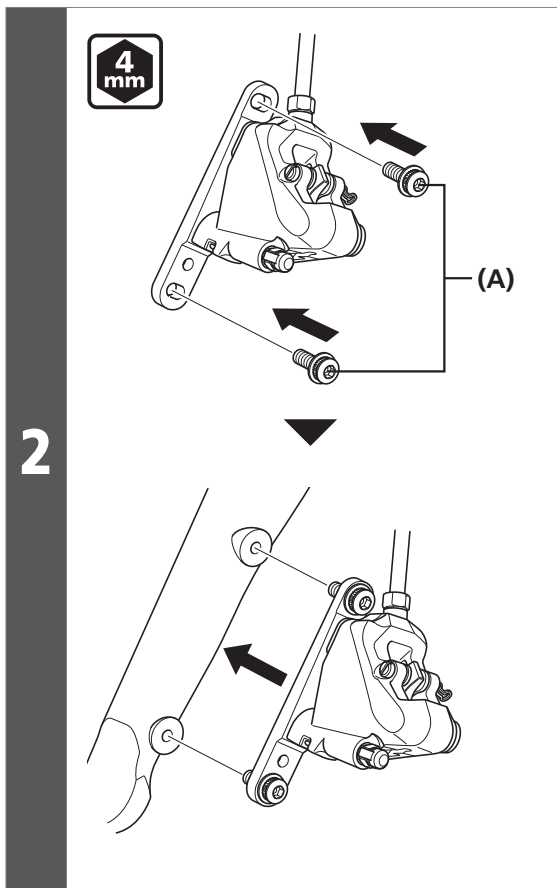
Tilspændingsmoment	
4 mm	6-8 Nm

BEMÆRK

- Hold øje med retningen, som er angivet på monteringsbeslaget, ved montering.

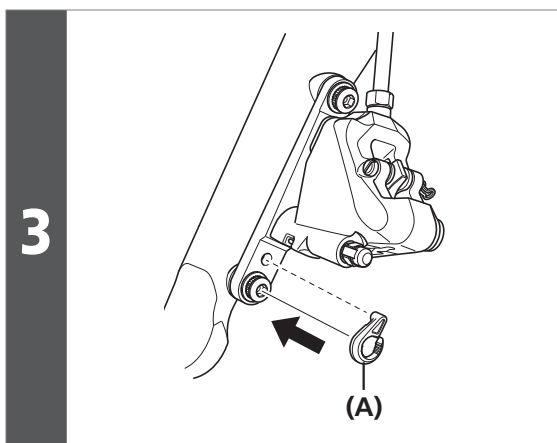


►► Montering af bremsekaliberen



Isæt først bremsekaliberens monteringsbolte A i hullerne i monteringsbeslaget, og fastgør herefter monteringsbeslaget på stellet midlertidigt som vist på billedet.

Træk bremsegrebet ind, og spænd bremsekaliberens monteringsbolte A, mens bremseklodserne presses mod bremsekiven.



Monter låseringen.

Monter låseringen ved sætte delen, som stikker frem, på låseringen ind i hullet på monteringskonsollen.

(A) Bremsekaliberens monteringsbolt A

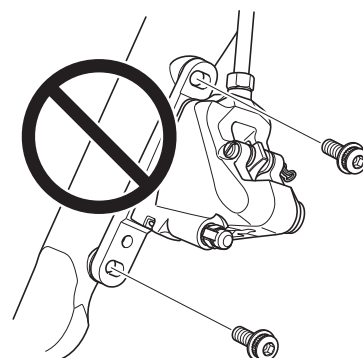
Tilspændingsmoment



6-8 Nm

BEMÆRK

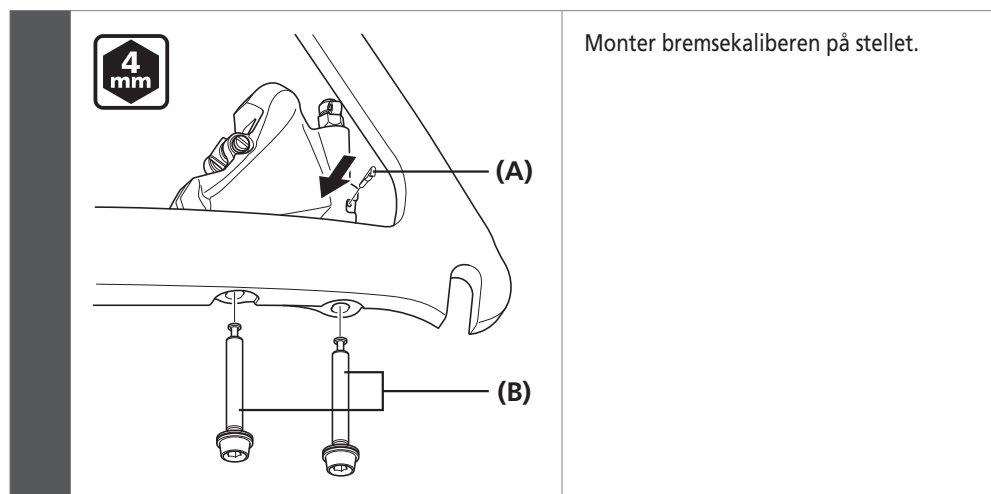
- Isæt ikke bremsekaliberens monteringsbolte A efter placeringen af monteringsbeslaget på steloverfladen. Bremsekaliberen kan blive ridset af monteringsboltene.



(A) Låsering

►► Montering af bremsekaliberen

Ved brug af en monteringsbolt til bremsekalibren C
(bremseklive på 140 mm)
(bremsekliver på 160 mm med beslag på Ø160/180)



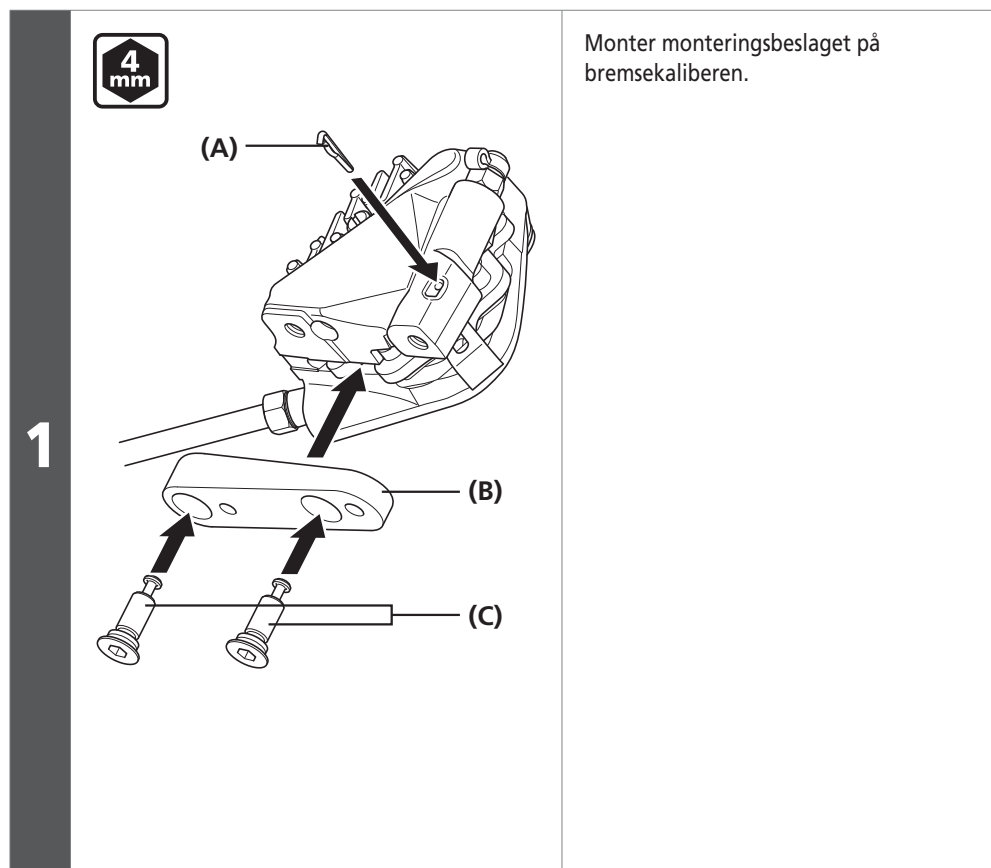
- (A) Boltholdestift
- (B) Bremsekaliberens monteringsbolt C

Tilspændingsmoment	
4 mm	6-8 Nm

BEMÆRK

Sørg for at montere boltholdestiften.

Ved brug af en monteringsbolt til bremsekalibren C
(bremseklive på 160 mm)
(bremsekliver på 180 mm med beslag på Ø160/180)



- (A) Boltholdestift
- (B) Monteringsbeslag
- (C) Bremsekaliberens monteringsbolt B

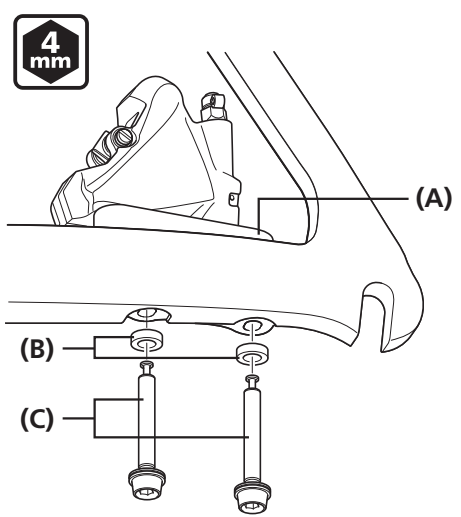
Tilspændingsmoment	
4 mm	6-8 Nm

BEMÆRK

- Sørg for at montere boltholdestiften.
- Hold øje med retningen, som er angivet på monteringsbeslaget, ved montering.



2



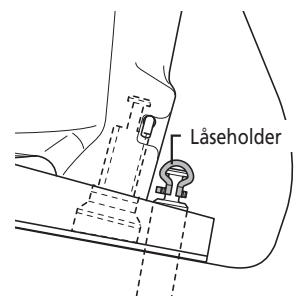
Monter monteringsbeslaget på stellet.

- (A) Monteringsbeslag
- (B) Skiver
- (C) Bremsekaliberens monteringsbolt C

Tilspændingsmoment	
4 mm	6-8 Nm

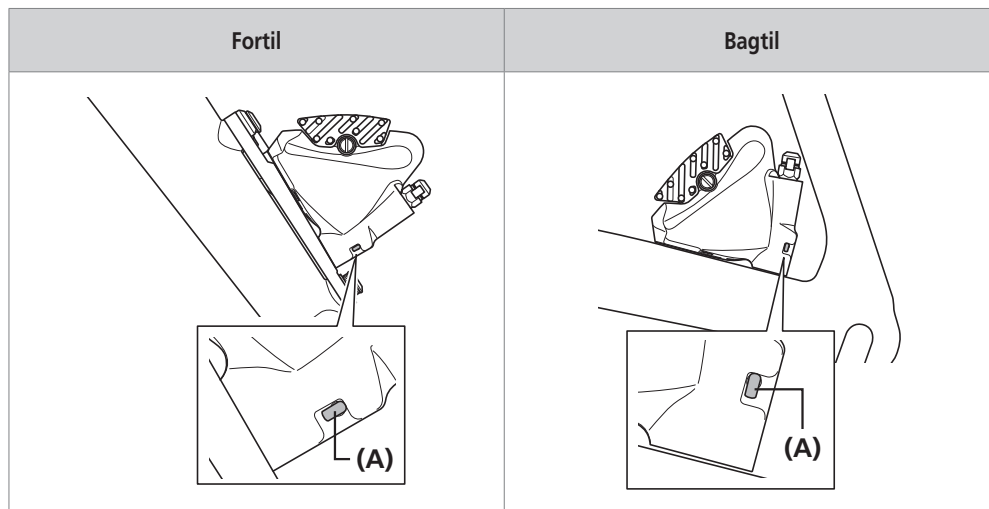
BEMÆRK

- Husk at bruge skiverne ved montering af monteringsbeslaget.
- Sørg for at montere en låseholder ved montering af bremsekaliberens monteringsbolte C.



■ Midlertidig stramning af stelmonteringsbolte

Metode til isætning af låsestift



(A) Boltholdestift

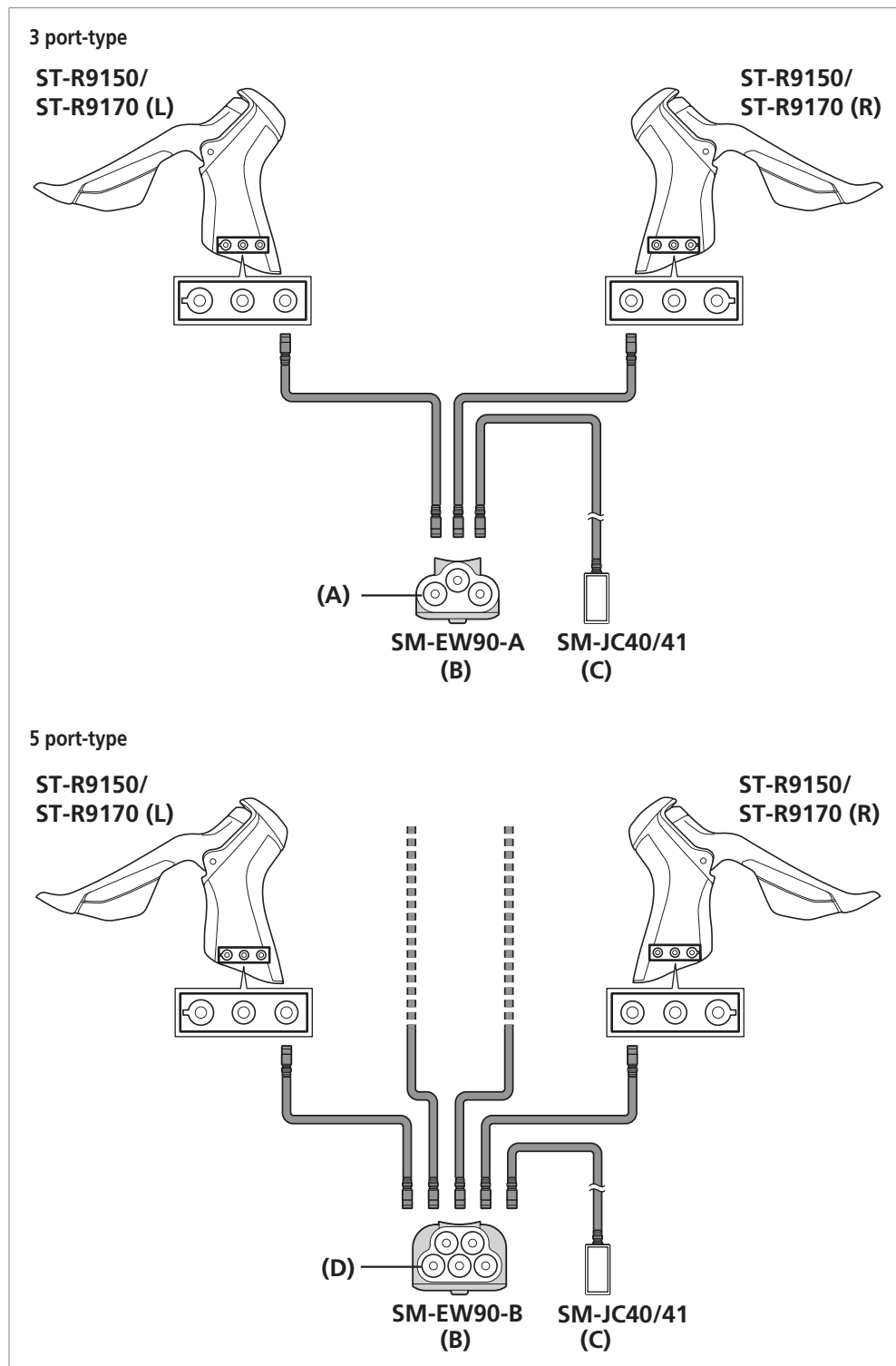
TILSLUTNING AF ELKABLER

TILSLUTNING AF ELKABLER

Se afsnittet "Brug af originalværktøj fra Shimano TL-EW02" for oplysninger om brug af originalværktøj fra Shimano TL-EW02.

■ Tilslutning af samling A

Kabelføringsdiagram til ST-R9150/ST-R9170 med SM-EW90



- (A) 3 stk. E-TUBE-port
- (B) Samling A
- (C) Samling B
- (D) 5 stk. E-TUBE-port

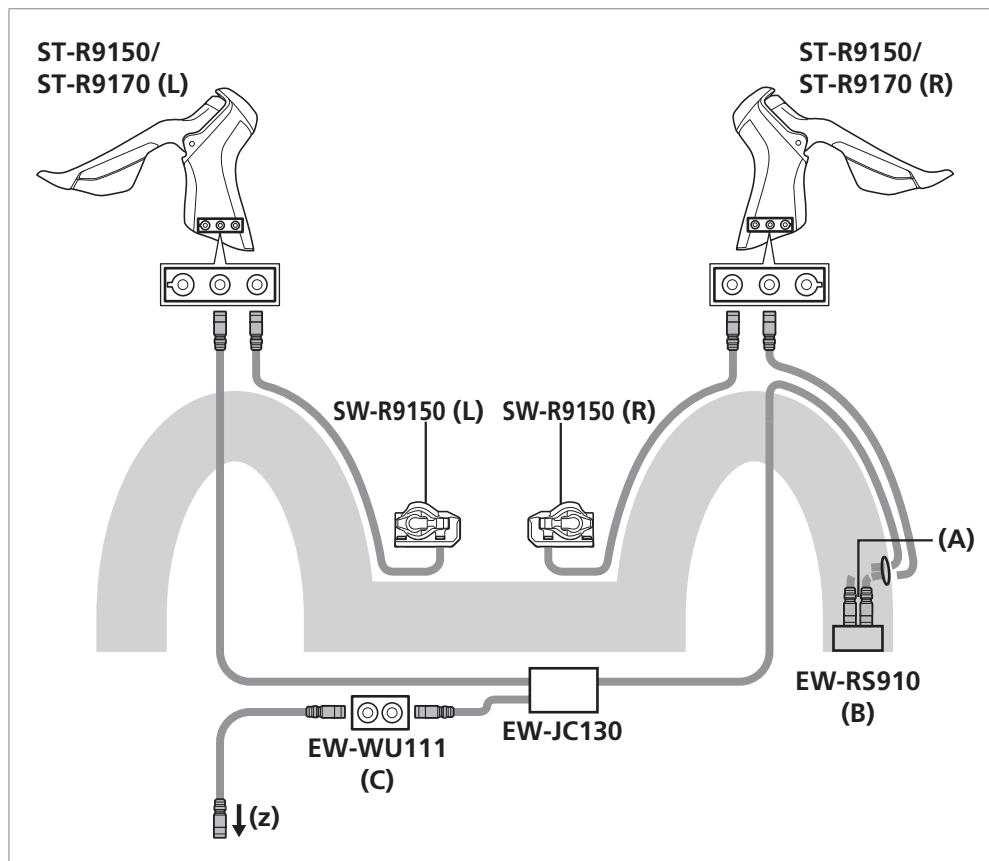
TEKNISKE TIP

SM-EW90 kablet skal føres med tilstrækkelig tolerance, så ST-R9150/ST-R9170 kan placeres, og håndtaget kan drejes en hel omdrejning.

BEMÆRK

ST-R9170 har ikke en port til en fjernstyret sprinter-gearskifter.

Kabelføringsdiagram til ST-R9150/ST-R9170 med EW-RS910



(z) Til stel (samling B)

(A) 2 stk. E-TUBE-porte

(B) Samling A
(samling i styrende med 2 porte)

(C) Trådløs enhed



TEKNISKE TIP

EW-RS910 kablet skal føres med tilstrækkelig tolerance, så ST-R9150/ST-R9170 kan placeres, og håndtaget kan drejes en hel omdrejning.

BEMÆRK

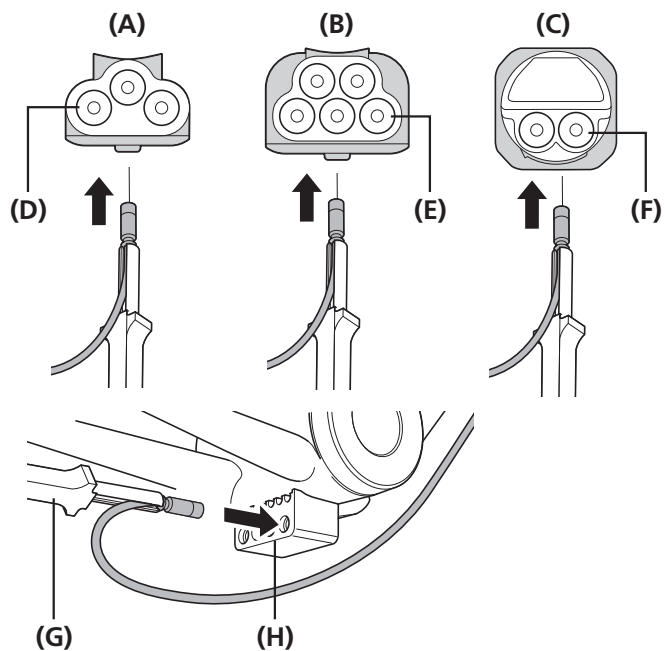
ST-R9170 har ikke en port til en fjernstyret sprinter-gearskifter.

■ Tilslutning af samling B

Ekstern type (SM-JC40)

Tilslut elkablerne til samling A og samling B.

TL-EW02



1

- (A) SM-EW90-A samling A
- (B) SM-EW90-B samling A
- (C) EW-RS910 samling A
- (D) 3 stk. E-TUBE-port
- (E) 5 stk. E-TUBE-port
- (F) 2 stk. E-TUBE-port
- (G) Originalværktøj fra Shimano TL-EW02
- (H) Samling B

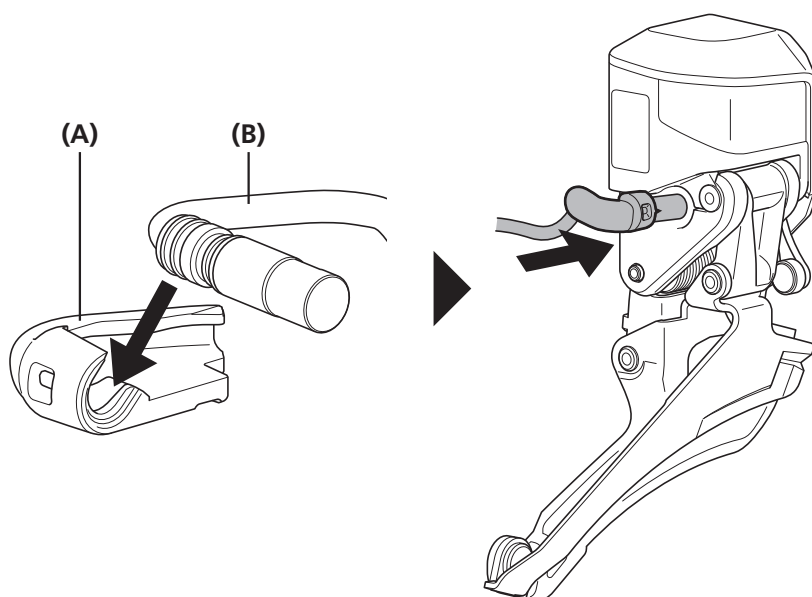


Når elkablerne tilsluttes, skal de trykkes ind, indtil der mærkes og høres et klik.

Tilslutning til FD-R9150

Montér propdækslet på elkablet.

Tilslut elkablet til forskifteren sammen med propdækslet.



2

- (A) Propdæksel
- (B) Elkabel

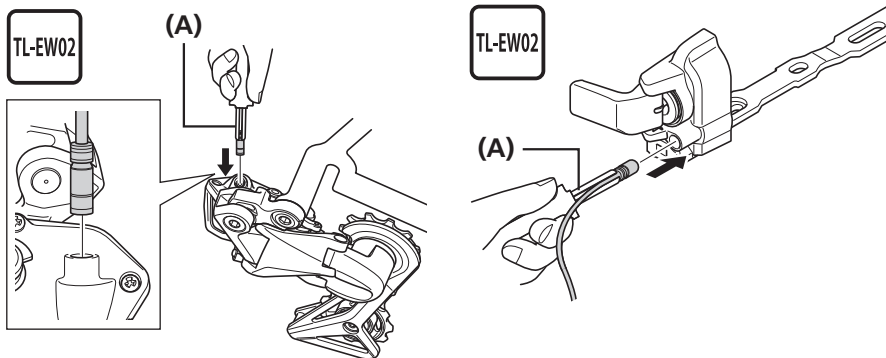
Tilslutning til øvrige komponenter

Tilslut elkablerne til bagskifteren og batteribeslaget.

Bagskifter

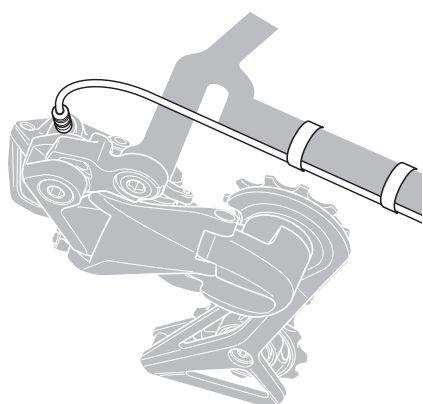
Batteribeslag

2



(A) Originalværktøj fra Shimano
TL-EW02

3



Fastgør elkablet midlertidigt på stellet med tape, og tilslut det til samling B.

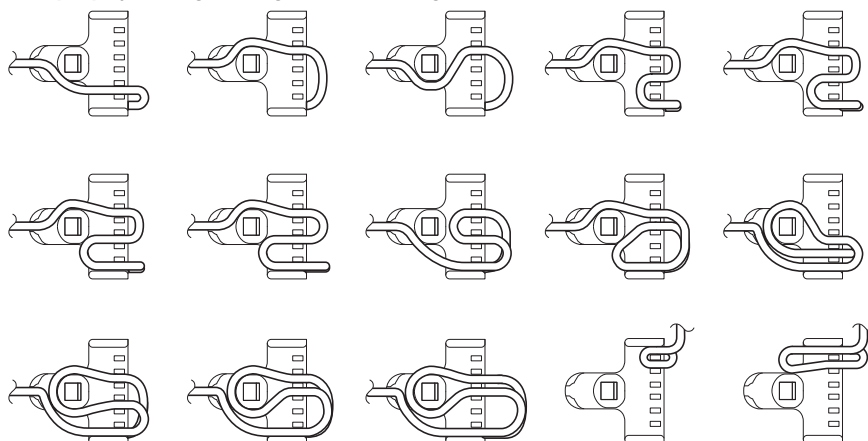
BEMÆRK

Ved føring af elkablet til bagskifteren skal det monteres på undersiden af kædestræberen for at undgå kontakt mellem kablet og kæden.

4

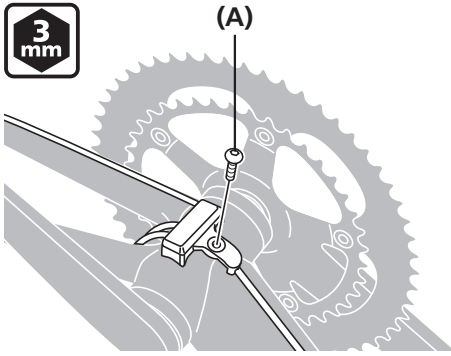
Oprul eventuelt overskydende elkabel ved at rulle det sammen i samling B.

Eksempel på justering af længden ved samling B



► Tilslutning af samling B

5



(A)

Efter føring af elkablerne skal samling B fastgøres på undersiden af krankboks-huset.

(A) Låsebolt til samling B
(10,5 mm eller 15 mm)

Tilspændingsmoment

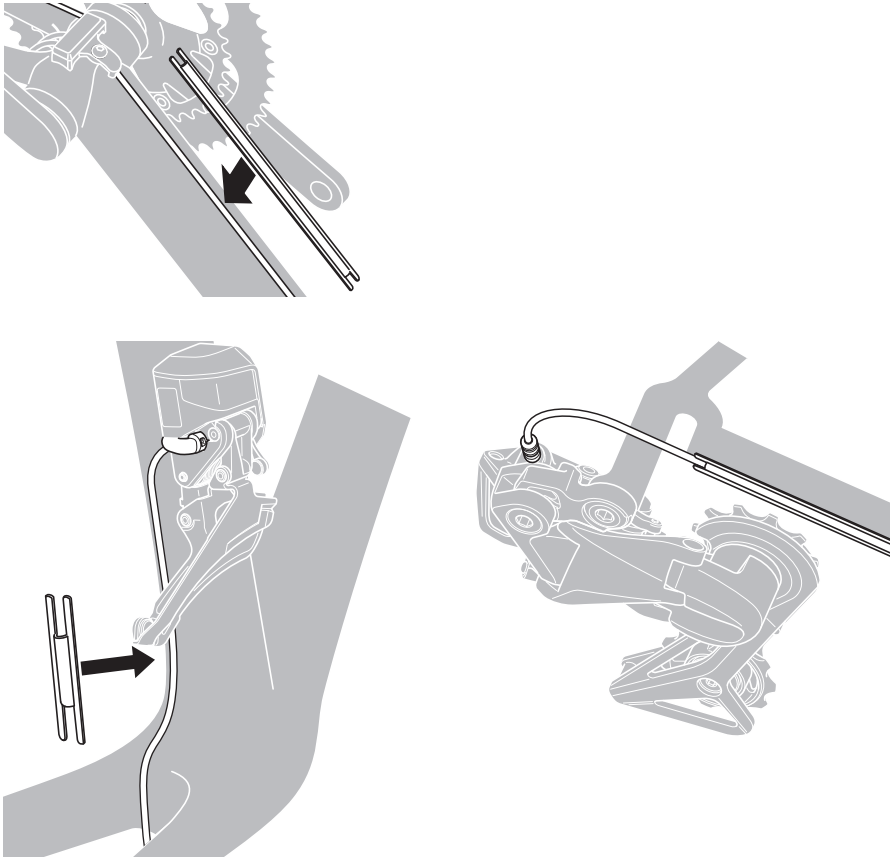


1,5-2 Nm

6

Montér derefter dækslet til elkablerne på stellet.

Placér dækslet til elkablerne, og fastgør det på stellet.

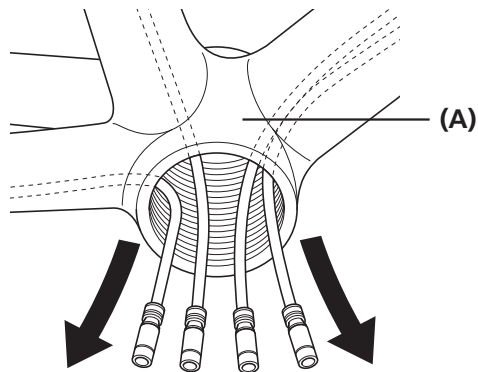


BEMÆRK

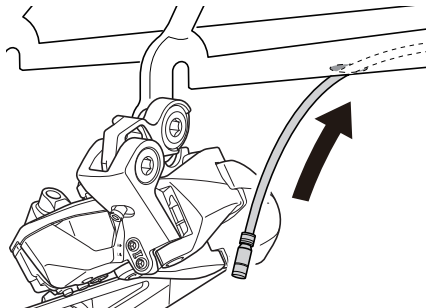
Tør fedtet af stellet med sprit eller et rensmiddel for at sikre vedhæftningen inden montering af dækslet til elkabler.

Integreret type (SM-JC41)

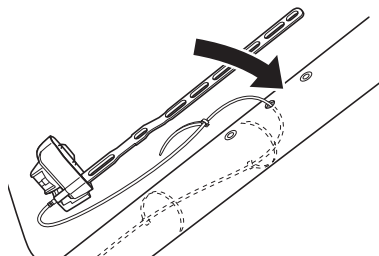
Før først elkablerne til samling A, batteribeslaget, forskifteren og bagskifteren gennem hullerne i stellet og ind i krankbokshuset.



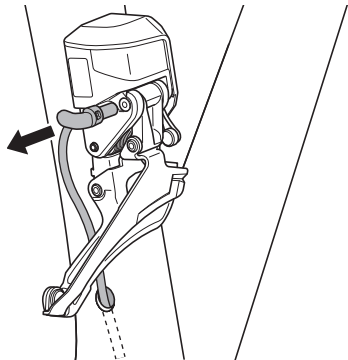
Elkabel til bagskifteren



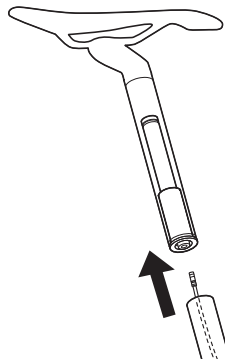
Elkabel til batteribeslag [i tilfælde af et udvendigt batteri (SM-BTR1)]



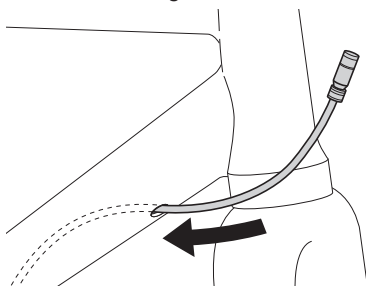
Elkabel til forskifteren



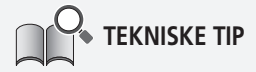
Elkabel til batteribeslag [i tilfælde af et indbygget batteri (SM-BTR2/BT-DN110/BT-DN110-A)]



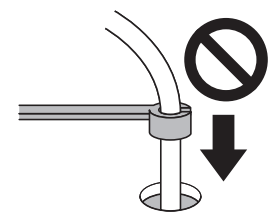
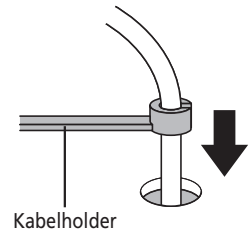
Elkabel til samling A



(A) Krankbokshus

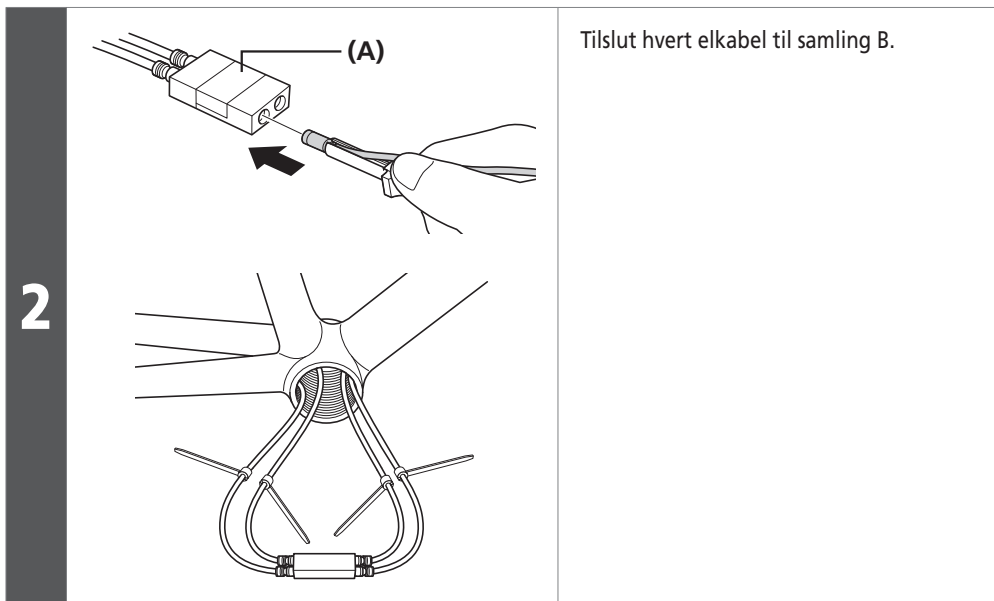


Elkablerne til indbygget montering kan kun isættes i én retning. Sørg for at isætte dem i den viste retning.



1

► Tilslutning af samling B

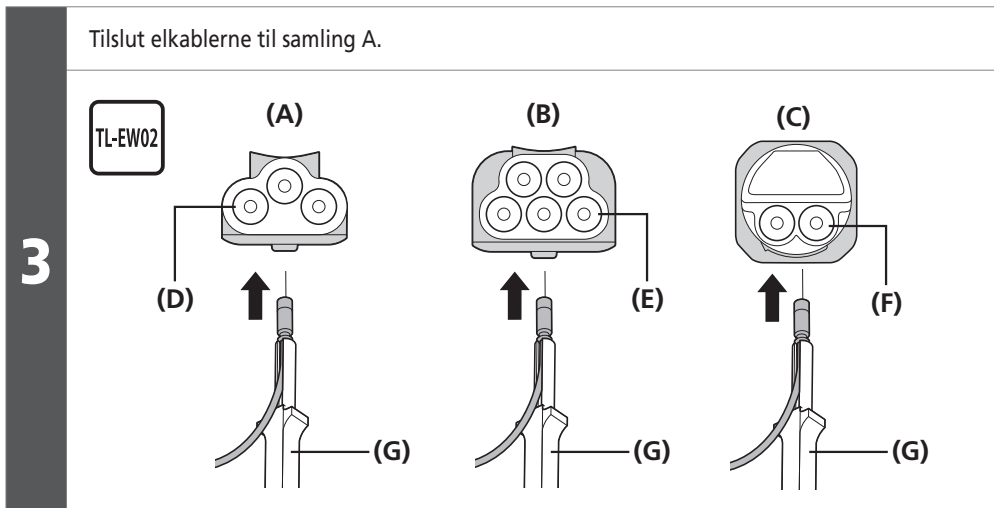


(A) SM-JC40/41 samling B



TEKNISKE TIP

Når elkablerne tilsluttes, skal de trykkes ind, indtil der mærkes og høres et klik.

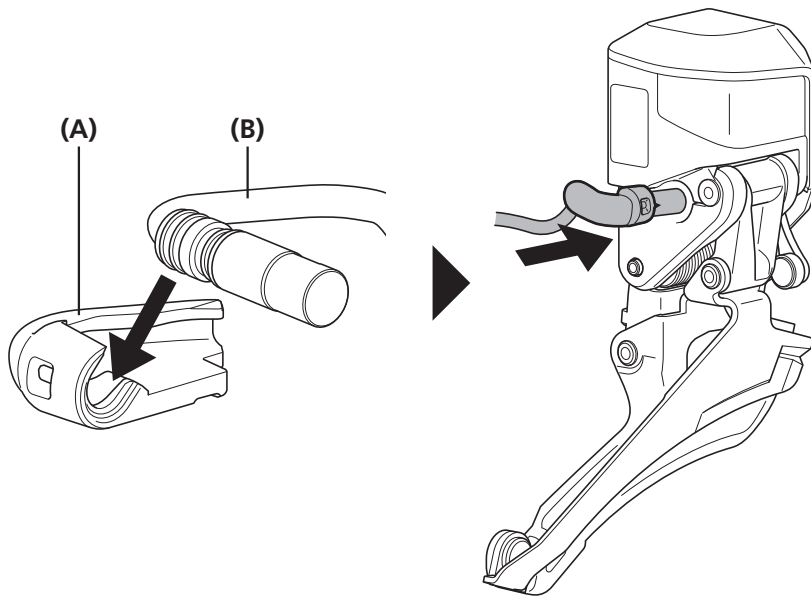


Tilslutning til FD-R9150

Montér propdækslet på elkablet.

Tilslut elkablet til forskifteren sammen med propdækslet.

4



(A) Propdæksel

(B) Elkabel

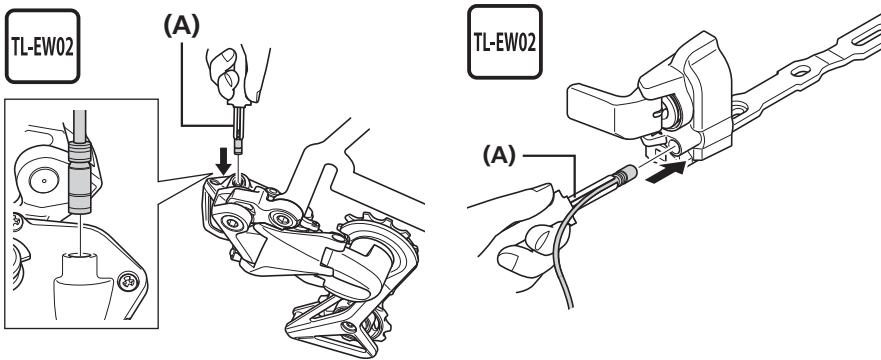
Tilslutning til øvrige komponenter

Tilslut elkablerne til bagskifteren og batteribeslaget.

Bagskifter

Batteribeslag

4

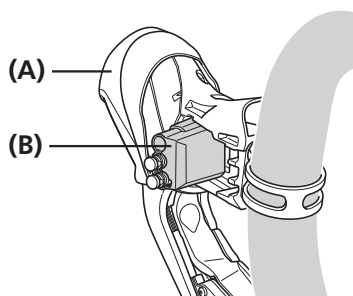


(A) Originalværktøj fra Shimano
TL-EW02

■ Tilslutning til dual control-grebet

ST-R9150/ST-R9170

1

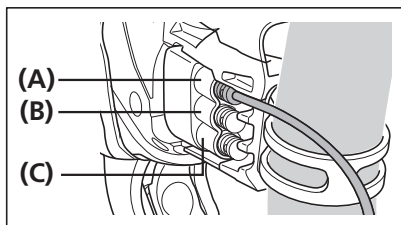


Træk gearvælgermanchetten tilbage fra bagenden, og løft stikdækslet.

- (A) Gearvælgermanchet
- (B) Stikdækslet

2

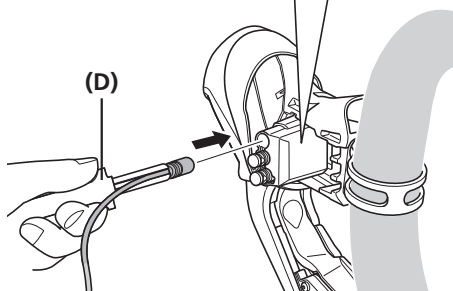
TL-EW02



Brug TL-EW02 til at tilslutte elkablets stik i en E-TUBE-port i grebet.

Tilslut til enten E-TUBE-port [X] eller E-TUBE-port [Y].
(Der kan tilsluttes i enten E-TUBE-port [X] eller E-TUBE-port [Y]).

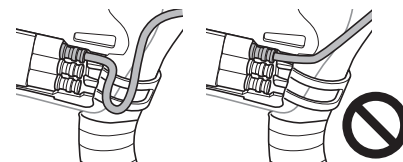
Tryk dem sammen, indtil de tilsluttes med et klik.



- (A) E-TUBE-port [X]
- (B) E-TUBE-port [Y]
- (C) Port til fjernstyret sprintergearkontakt (ST-R9170 har ikke denne port).
- (D) Originalværktøj fra Shimano TL-EW02

BEMÆRK

- Elkablerne kan trækkes ud ved at tage fat i styret eller ved omvikling af styrbåndet. Sørg for tilstrækkelig kabellængde efter omvikling af styrbåndet for at undgå utilsigtet kabelfrakobling.
- Desuden skal der være tilstrækkelig elkabellængde, så gearvælgermanchetten kan åbnes ved tilslutning af en ekstra kontakt og SM-PCE1.



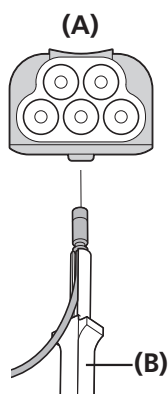
TEKNISKE TIP

Den resterende ledige E-TUBE-port [X] eller E-TUBE-port [Y] kan anvendes til en ekstra gearkontakt eller SM-PCE1. (Porten til fjernstyret sprintergearkontakt kan ikke anvendes til en ekstra gearkontakt eller SM-PCE1). Dette er et eksempel på tilslutning.

SW-R9160/ST-R9160/ST-R9180

For følgende modeller skal produktets elkabel fastgøres til samling A.

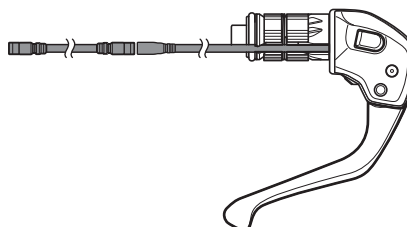
TL-EW02



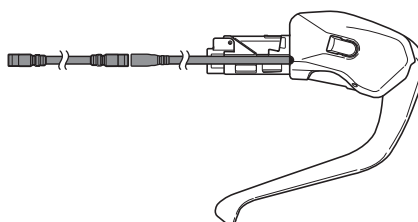
SW-R9160



ST-R9160



ST-R9180

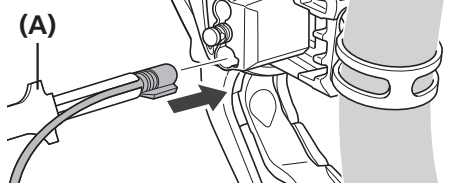


(A) Samling A

(B) Originalværktøj fra Shimano
TL-EW02

SW-R610

TL-EW02



SW-R610



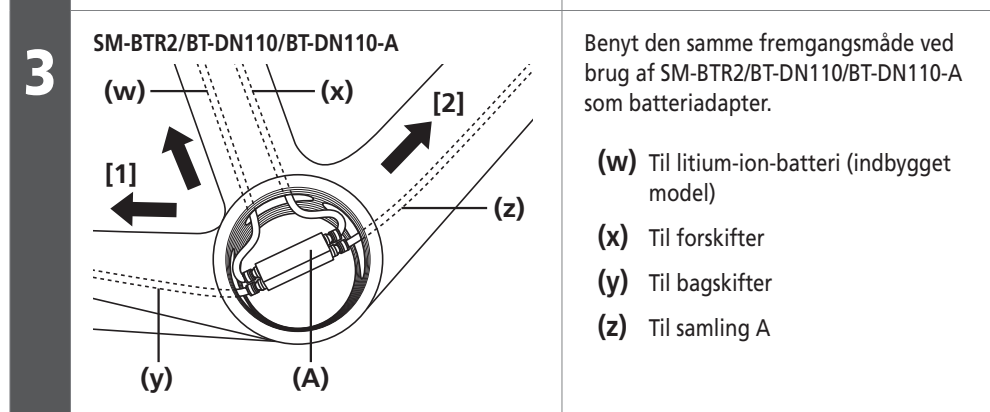
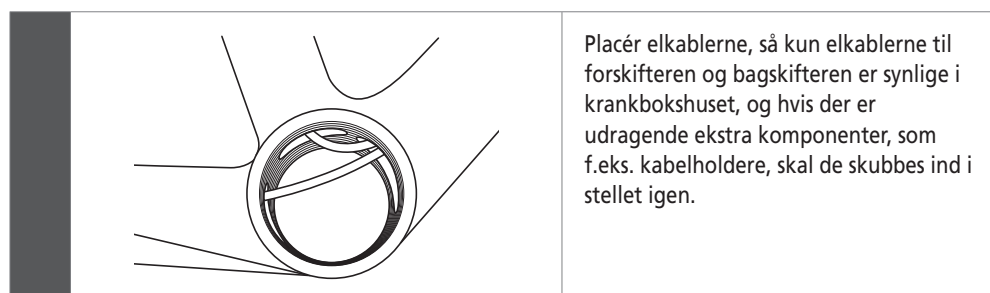
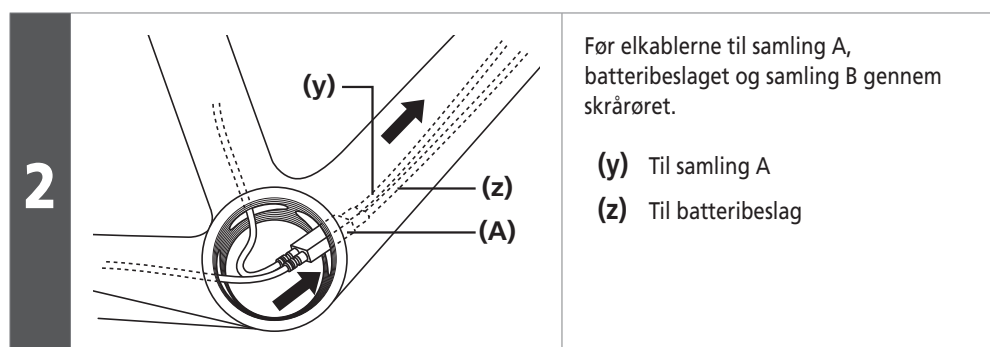
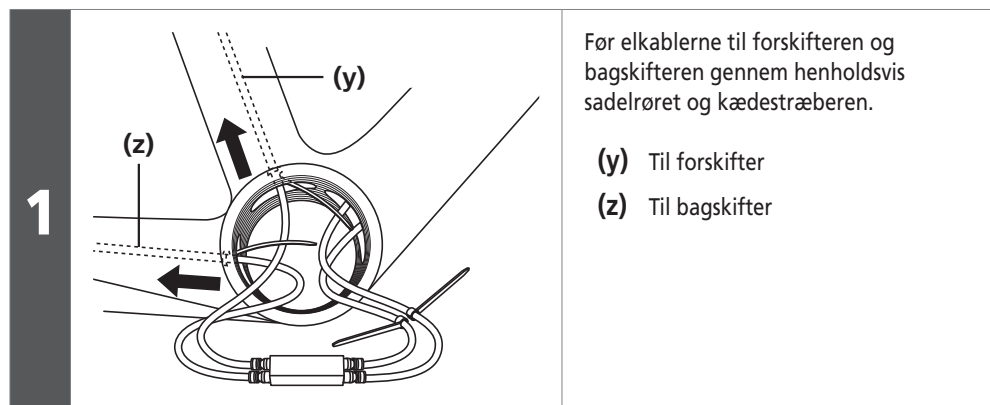
(A) Originalværktøj fra Shimano
TL-EW02



TEKNISKE TIP

Portens form er kun anderledes for SW-R610.

■ Føring af samling B og elkablerne inde i stellet



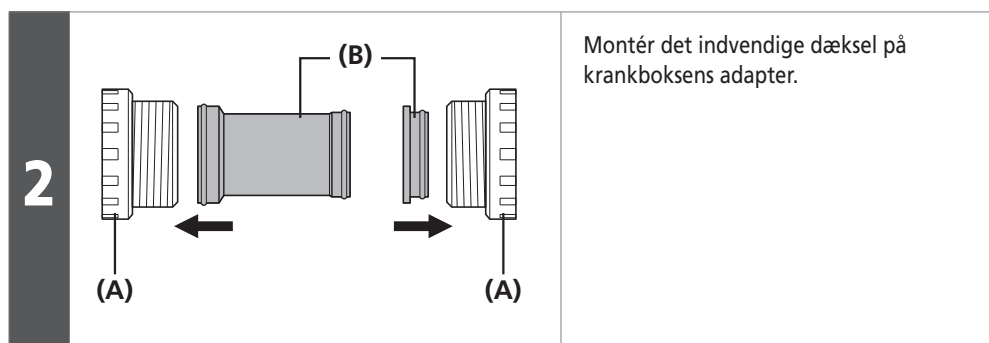
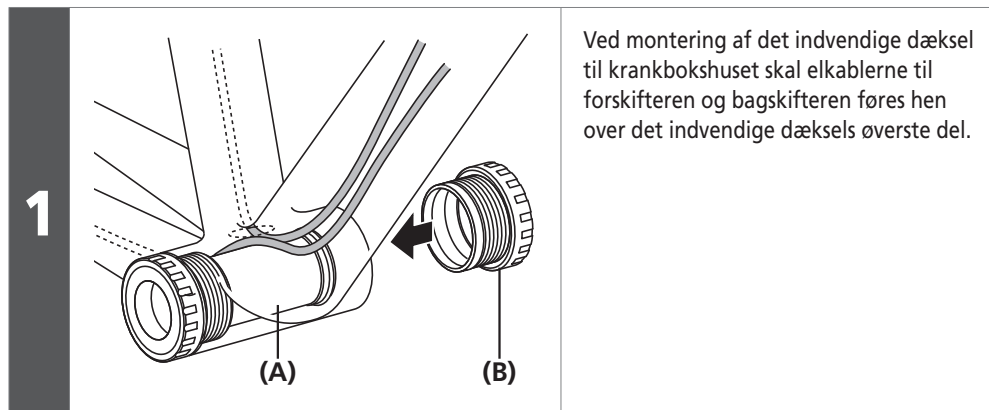
(A) Samling B

BEMÆRK

Pas på ikke at beskadige nogen af komponenterne med skrueerne i krankboks-huset.

(A) Samling B

■ Montering af krankboksen

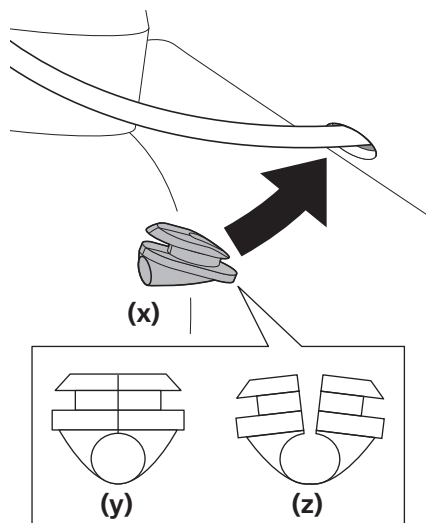


BEMÆRK

Med et stel, hvor der ikke er tilstrækkelig plads mellem indersiden af krankbokshuset og det indvendige dæksel til føring af elkablerne, skal der anvendes et indvendigt dæksel som ekstraudstyr.

■ Montering af bøsninger

1



Monter bøsningerne på passende pladser til elkablerne.

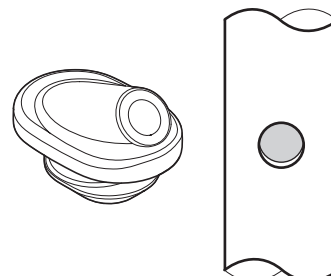
- (x) Ved samling A
- (y) Lukket
- (z) Åben



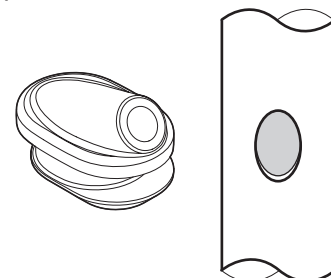
TEKNISKE TIP

Der er 2 typer af bøsninger.
Vælg en, der passer til formen af stelhullet.

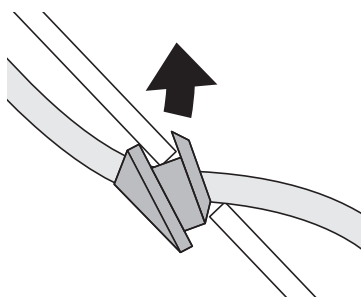
Cirkel: SM-GM01



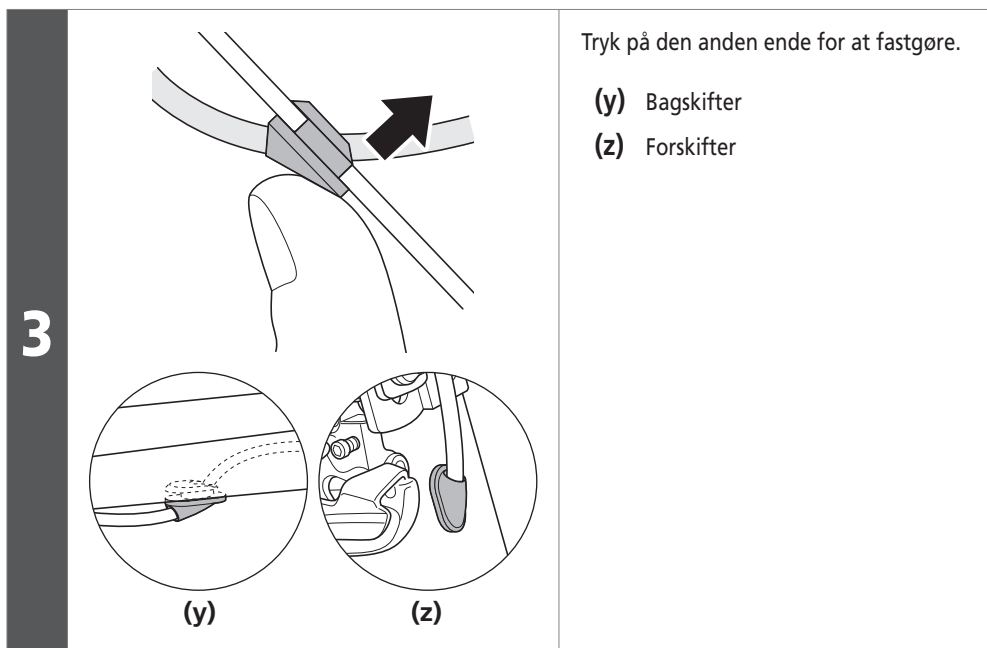
Ellipse: SM-GM02



2



Sæt bøsningerne i hullerne i stellet startende fra bagenden.



■ Kontrol af tilslutninger

1 Efter tilslutning af elkablerne til samtlige komponenter skal batteriet monteres og funktionen kontrolleres.

2 Betjen gearkontakterne, og kontroller, at både forskifteren og bagskifteren fungerer.

⚠ OBS

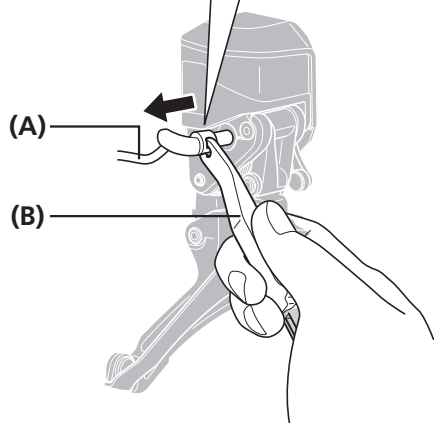
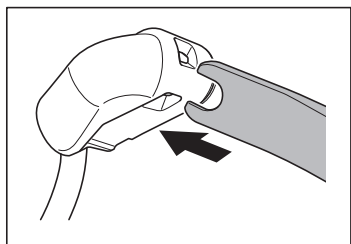
Afmontér batteriet, inden der arbejdes på cyklen tæt på forskifteren, f.eks. montering/afmontering af det forreste kædehjul eller forskifteren eller montering/afmontering af kæden.

Hvis forskifteren aktiveres ved et uheld, er der risiko for at få fingrene i klemme og komme til skade.

■ Frakobling af elkablerne

FD-R9150

TL-EW02



Sæt spidserne i den brede ende på originalværktøj fra Shimano TL-EW02 i hullerne (2 steder) i propdækslet for at frakoble elkablet.

(A) Elkabel**(B)** Originalværktøj fra Shimano TL-EW02**BEMÆRK**

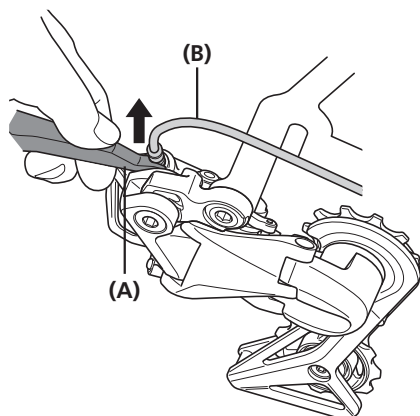
- Det lille, vandtætte stik må ikke sættes i og tages ud gentagne gange. Den vandtætte del eller tilslutningsdelen kan blive slidt eller deformeret, hvilket kan påvirke funktionen.
- Ved afmontering af elkablet skal den brede ende af originalværktøjet fra Shimano TL-EW02 anvendes som vist. Hvis du trækker for hårdt i stikkene, kan det resultere i funktionsproblemer.

Frakobling af øvrige komponenter

Afmontér elkablet, mens krogen holdes fast nederst med den brede ende af originalværktøj fra Shimano TL-EW02.

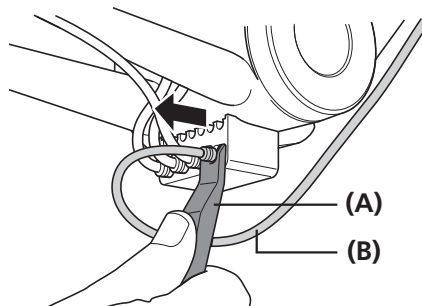
RD-R9150

TL-EW02



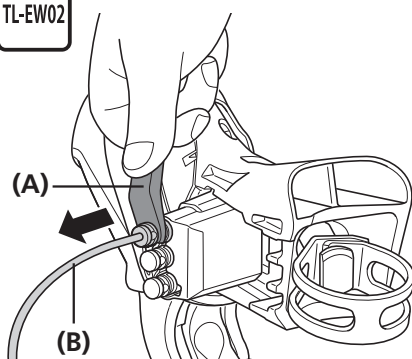
SM-JC40

TL-EW02



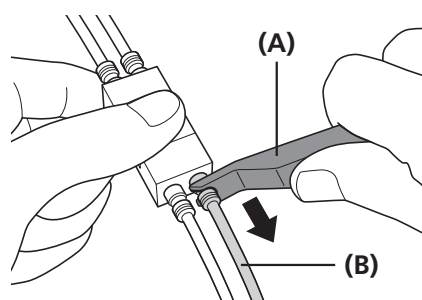
ST-R9150/ST-R9170

TL-EW02



SM-JC41

TL-EW02



(A) Originalværktøj fra Shimano TL-EW02

(B) Elkabel

BEMÆRK

- Det lille, vandtætte stik må ikke sættes i og tages ud gentagne gange. Den vandtætte del eller tilslutningsdelen kan blive slidt eller deformeret, hvilket kan påvirke funktionen.
- Ved afmontering af elkablet skal den brede ende af originalværktøjet fra Shimano TL-EW02 anvendes som vist. Hvis du trækker for hårdt i stikkene, kan det resultere i funktionsproblemer.
- ST-R9170 har ikke en port til en fjernstyret sprinter-gearskifter.

BETJENING

BETJENING

■ Positionsstyring af gearskift

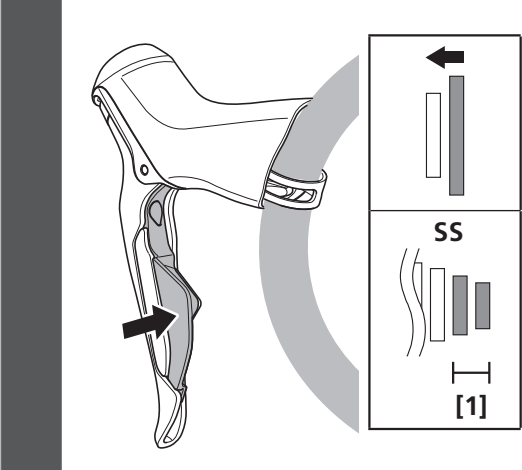
Dette gearskiftesystem er programmeret til at forebygge skift til gear, som ville mindske kædespændingen.

Derfor kan gearskiftets funktion afvige fra den grundlæggende betjening, hvis du forsøger at skifte til sådanne gear.

Illustrationen nedenfor viser gearstillingerne, som ville mindske kædespændingen, og de gearskifteoperationer, som udføres, når du skifter til de pågældende gear.

Bemærk ved gearskift med forskifteren

Når du skifter til den mindste klinge, kontrolleres gearskiftet som følger.



Når kæden befinder sig i område [1] på illustrationen
Betjening af gearkontakt påvirker ikke forskifteren.

Derimod skiftes bagskifteren ned gennem to gear.

Når kæden befinder sig uden for område [1] på illustrationen
Ved betjening af gearkontakt skifter forskifteren til den mindste klinge.

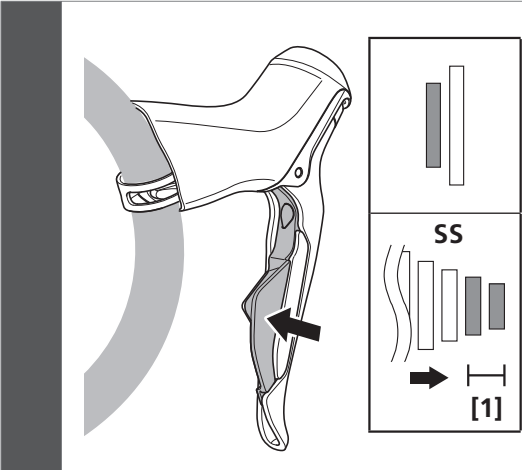
[1] Fra det mindste til det tredje tandhjul.

BEMÆRK

- Brug af for- og bagskifterkombinationer udover de anbefalede kan udvide det gearskiftebegrænsede område.
- Begrænsninger for gearposition kan deaktiveres via menuen Customize (Tilpas) i E-TUBE PROJECT. (Begrænsningerne kan ikke deaktiveres for 52-36T eller 50-34T.)

Bemærk ved gearskift med bagskifteren

Når kæden sidder på den mindste forklinge, kontrolleres gearskiftet som følger.



Ved skift bagtil i retning af det mindste tandhjul.
Ved betjening af gearkontakten skifter kæden ikke til område [1] som vist på illustrationen.

[1] Fra det mindste til det tredje tandhjul.

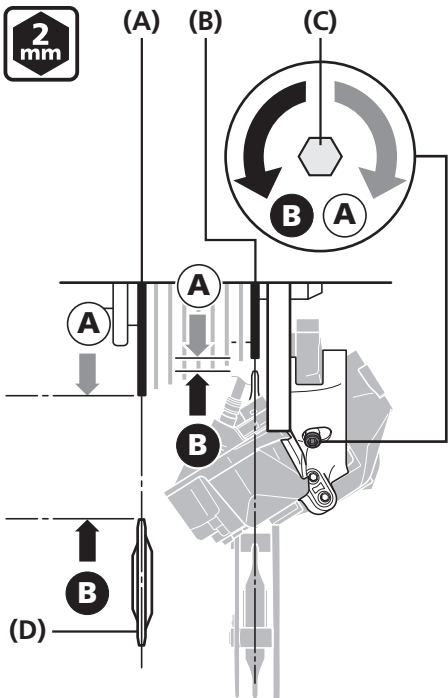
JUSTERING

JUSTERING

■ Justering af bagskifteren

1 Montér batteriet.

2



2 mm

(A) (B) (C)

(A) (B) (D)

Juster endejusteringsbolten.

Montér kæden på det største tandhjul, og skift gear, mens pedalarmen drejes.

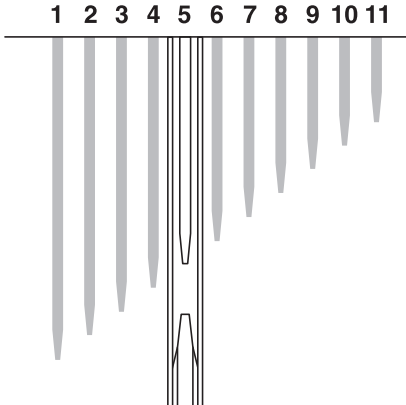
Drej endejusteringsbolten for at flytte førerrullen så tæt på tandhjulet som muligt, uden at kæden kommer i klemme.

Kontroller dernæst, at kæden ikke kommer i klemme, når den er på det mindste tandhjul.

Hvis der er slør i kæden, når den er placeret på det mindste klinge og det mindste tandhjul, skal endejusteringsbolten justeres for at fjerne det.

- (A) Største gearhjul
- (B) Mindste gearhjul
- (C) Endejusteringsbolt
- (D) Kædeførhjul

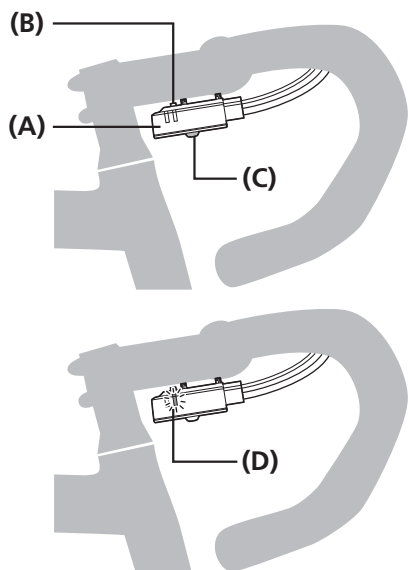
3



1 2 3 4 5 6 7 8 9 10 11

Skift bagskifteren til 5. tandhjulspostion.

SM-EW90-A/B



Tryk på knappen ved samling A, indtil LED-knappen lyser, for at skifte fra gearskiftetilstand til justeringstilstand.

- (A)** Samling A
- (B)** LED-informationsvindue for knap
- (C)** Knap
- (D)** Rød lampe

BEMÆRK

Bemærk; Hvis du fortsat trykker på knappen, når LED-knappen er tændt, går nulstillingen af bagskifterbeskyttelsen i gang.

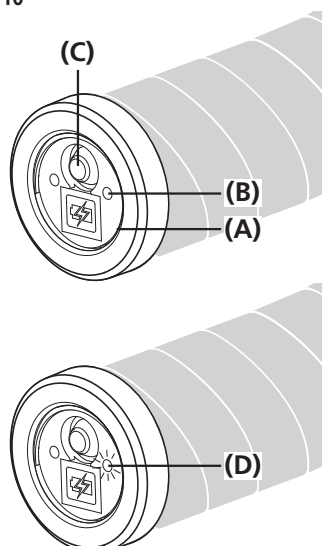


TEKNISKE TIP

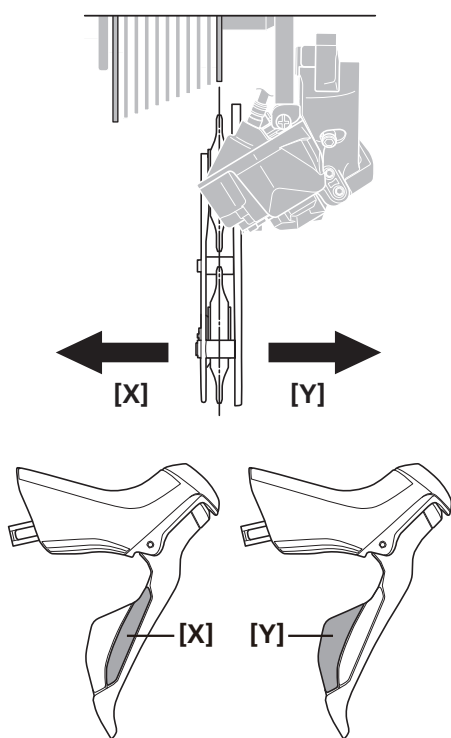
Se "Om RD-bagskifterbeskyttelsesfunktionen" i brugervejledningen til bagskifteren (DI2) for nærmere oplysninger om RD-bagskifterbeskyttelsen.

4

EW-RS910



5



Hvis der trykkes én gang på gearkontakt [X], mens indstillingstilstanden i starten er aktiv, flytter førerrullen ét trin indad.

Hvis der trykkes én gang på gearkontakt [Y], flytter førerrullen ét trin udad.

Kædeførerhjulet kan flyttes 16 trin indad og 16 trin udad fra udgangspositionen og har i alt 32 positioner.

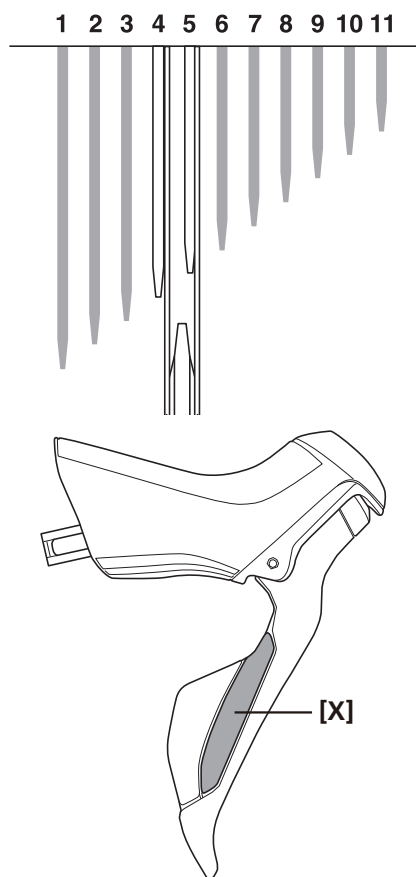


TEKNISKE TIP

Ved justering overvander førerrullen en anelse og går dernæst tilbage i en for stor bevægelse, så justeringsretningen kan kontrolleres.

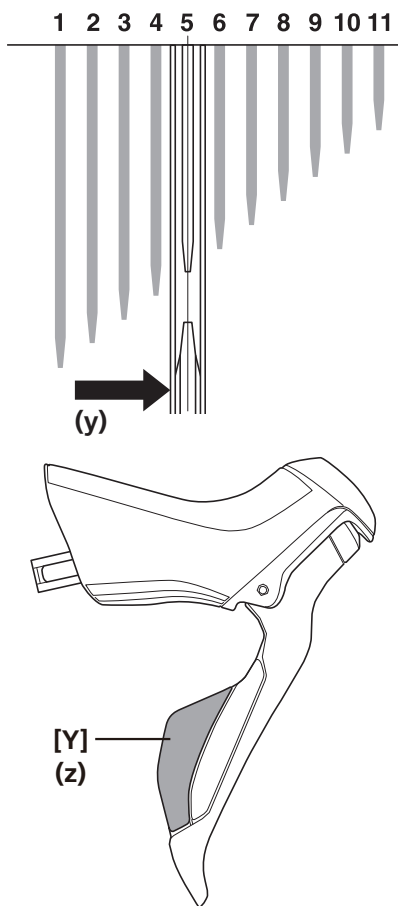
Ved kontrol af førerrullens og tandhjulets position skal positionen, hvor førerrullen stopper til sidst, kontrolleres.

6



Mens det forreste kædehjul drejes, skal gearkontakt [X] betjenes for at flytte førerrullen indad, indtil kæden rører det 4. tandhjul og støjer svagt.

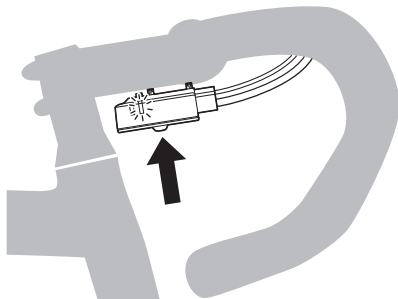
7



Dernæst skal gearkontakt [Y] betjenes 4 gange for at flytte kædeførerhjul 4 trin udad til målpositionen.

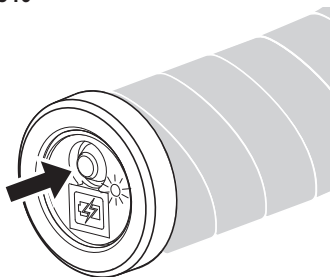
- (y) 4 trin
- (z) 4 gange

SM-EW90-A/B



8

EW-RS910



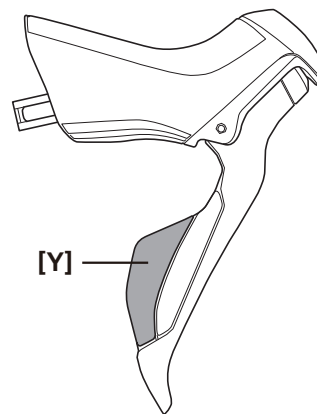
Tryk på knappen ved samling A, indtil den røde LED slukker, for at skifte fra bagskifterens justeringstilstand til gearskiftetilstand.

Skift mellem hvert geartrin, og kontroller, at det ikke støjer i nogen af gearpositionerne.

Skift tilbage til justeringstilstand, og juster bagskifteren igen hvis nødvendigt.

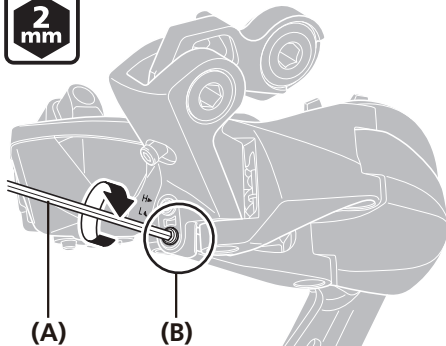
BEMÆRK

Skift til justeringstilstand, betjen gearkontakt [Y], og flyt førerrullen udad, indtil gearskifterystelsen er afhjulpet.



Justér derefter stopklodsbolten.

Justering af den nedre stopklodsbolt



Flyt bagskifteren til det største tandhjul, og spænd dernæst den nedre stopklodsbolt, indtil den netop rører det venstre led.

Hvis den spændes for meget, registrerer motoren et problem, og gearskiftet fungerer ikke korrekt.

- (A) 2 mm unbrakonøgle
- (B) Nedre stopbolt



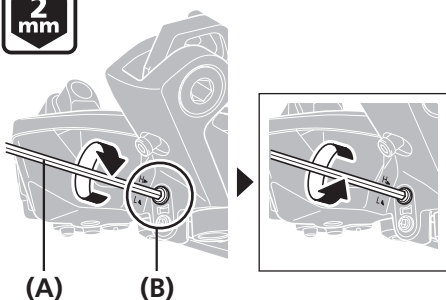
TEKNISKE TIP

Mulige konsekvenser, hvis justeringsbolten overspændes

- Gearene skifter ikke til det højeste/laveste gear. (Selvom du skifter til det højeste/laveste gear, kan gearet skifte et gear tilbage efter ca. 5 sekunder).
- Støjen ophører ikke.
- Batteriniveaue falder hurtigt. (Motoren belastes)
- Motoren kan tage skade. (kan ikke repareres)

9

Justering af den øvre sides stopklodsbolt



Skift til det mindste tandhjul, og spænd dernæst den øvre sides stopklodsbolt, indtil den rører ved det venstre led i den position, hvor bagskifteren stopper.

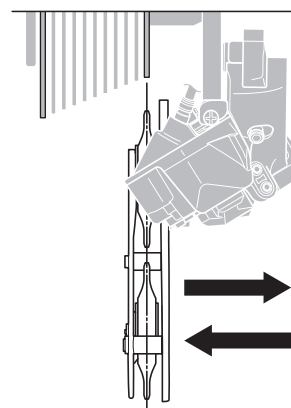
I denne position skal den øvre sides stopklodsbolt drejes én omgang mod uret, så der altid er overvandingstolerance.

- (A) 2 mm unbrakonøgle
- (B) Øvre sides stopklodsbolt



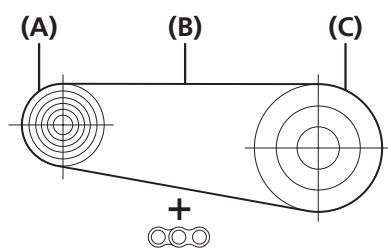
TEKNISKE TIP

Når bagskifteren flyttes fra det største tandhjul til det mindste, flytter bagskifteren udad uden for overvandingstolerancen og flytter dernæst tilbage igen.



■ Montering af kæden

Kædelængde



Monter kæden på det største gearhjul bagtil og den største klinge fortil.

Føj derefter 1 til 3 led til kædelængden.

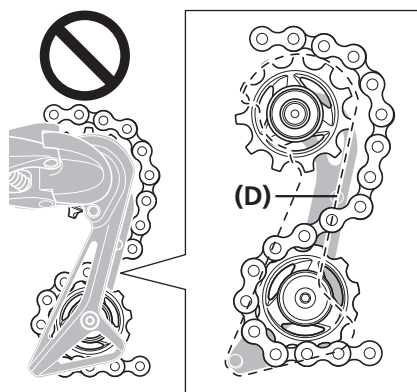
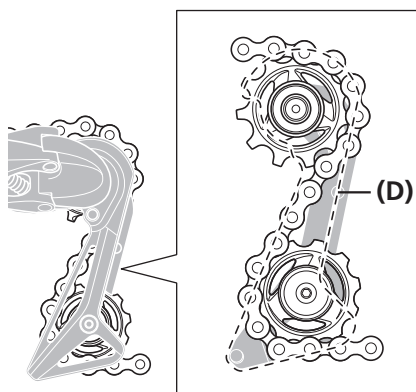
- (A) Største gearhjul
- (B) Kæde
- (C) Største klinge
- (D) Stift til stop af kædeafhopning

BEMÆRK

Bagskifterens pladesamling har en stift eller en stopplade, der forhindrer kæden i at hoppe af.

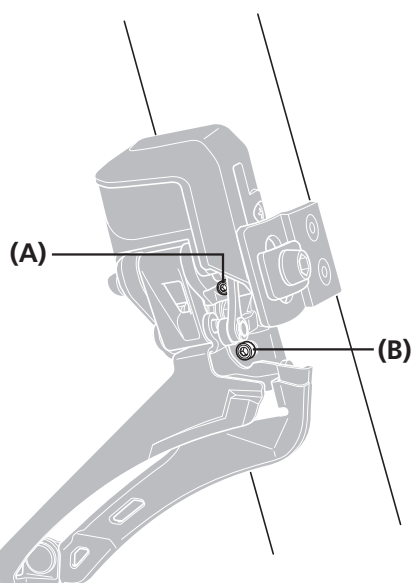
Når kæden føres igennem bagskifteren, skal den føres igennem bagskifterenheden fra siden af pladen til stop af kædeafhopning som vist.

Hvis kæden ikke føres igennem det rigtige sted, kan kæden eller bagskifteren tage skade.



■ Justering af forskifteren

Kontrol af boltens placering



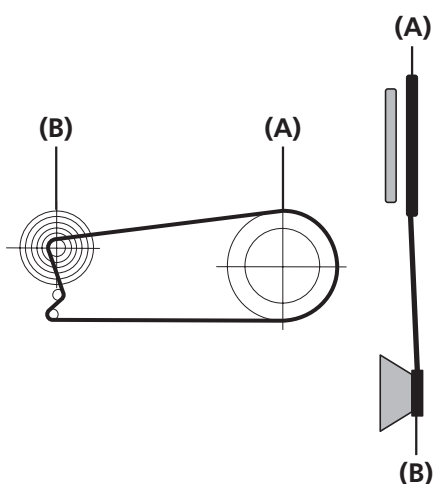
Topjusteringsboltens og støtteboltens placering er tæt på hinanden.

Sørg for at bruge den rigtige bolt til justering.

- (A) Støttebolt
- (B) Topjusteringsbolt

Justering af højeste gear

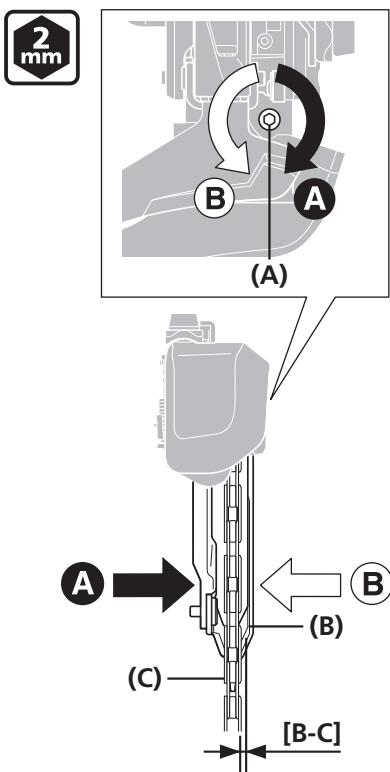
1



Sæt kæden på den største klinge fortil og det mindste gearhjul bagtil.

(A) Største klinge
(B) Mindste gearhjul

2



Brug en 2 mm unbrakonøgle til at dreje topjusteringsbolten.

Juster, så der er et mellemrum på 0,5-1 mm mellem kæden og kædeførerens yderplade.

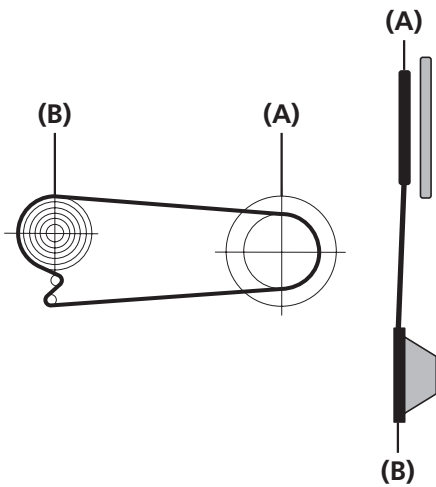
[B-C] 0,5-1 mm

(A) Topjusteringsbolt
(B) Kædeførerens yderplade
(C) Kæde

Elektrisk justering af den nederste position

Racerstyr

1

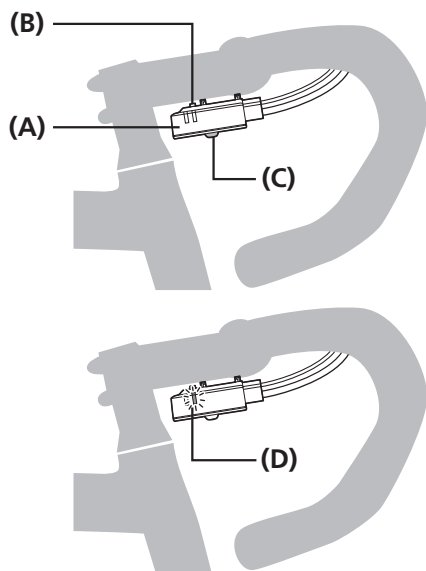


Sæt kæden på den mindste klinge fortil og det største gearhjul bagtil.

- (A)** Mindste klinge
- (B)** Største gearhjul

2

SM-EW90-A/B



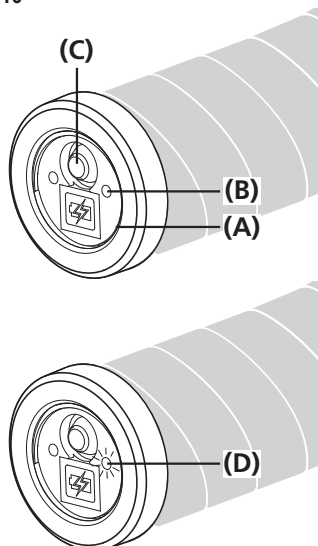
Tryk på knappen ved samling A, indtil knap-LED'en lyser, for at skifte fra gearskiftetilstand til justeringstilstand.

- (A)** Samling A
- (B)** LED-informationsvindue for knap
- (C)** Knap
- (D)** Rød lampe

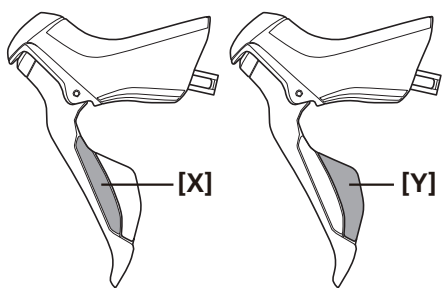
BEMÆRK

Bemærk; hvis du fortsat trykker på knappen, når knap-LED'en er tændt, går nulstillingen af bagskifterbeskyttelsen i gang.

EW-RS910



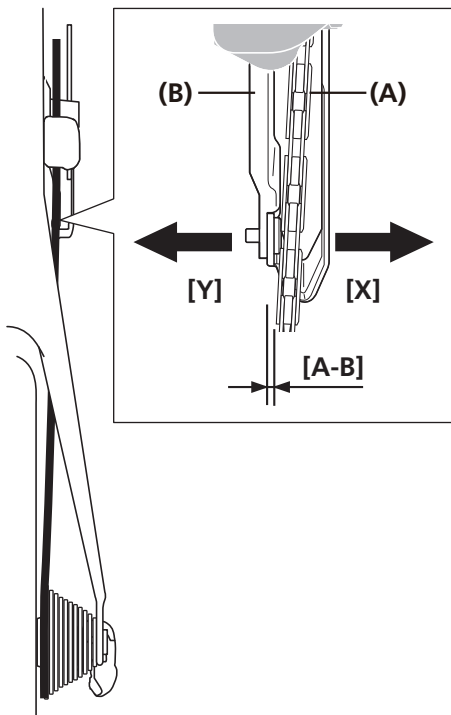
3



Betjen gearkontakt [X] eller [Y].

Juster, så der er 0-0,5 mm mellemrøm mellem kæden og kædeførerens inderplade.

[A-B] 0-0,5 mm



(A) Kæde

(B) Kædeførerens inderplade

BEMÆRK

Til sidst skal for- og bagskifteren skiftes til samtlige gear for at kontrollere, at kæden ikke er i kontakt med kædeføreren.

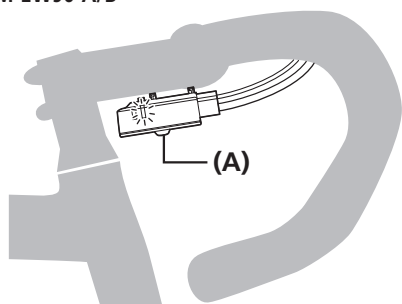


TEKNISKE TIP

- Der kan justeres i 37 trin. (18 trin indad og 18 trin udad fra udgangsstillingen)
- Ved justering overvandler førerrullen en anelse og går dernæst tilbage i en for stor bevægelse, så justeringsretningen nemmere kan kontrolleres. Sørg for at kontrollere placeringen af kædeføreren og kæden, når kædeføreren er stoppet.

4

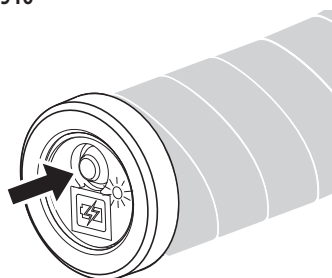
SM-EW90-A/B



Tryk på knappen ved samling A, indtil den røde LED slukker, for at skifte fra justeringstilstand til gearskiftetilstand.

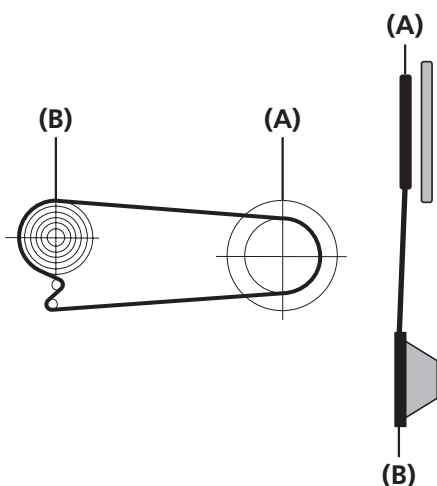
(A) Knap

EW-RS910



Enkelstart-/triathlon-styr

1



Sæt kæden på den mindste klinge fortil og det største gearhjul bagtil.

- (A)** Mindste klinge
- (B)** Største gearhjul

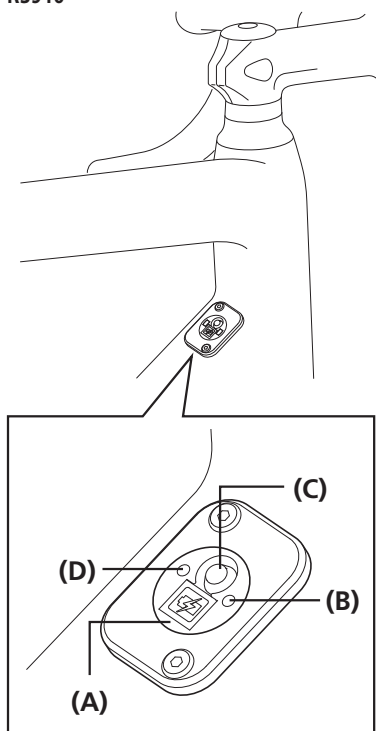


TEKNISKE TIP

E-TUBE PROJECT kan anvendes til at placere kæden på den mindste klinge og det største gearhjul.

2

EW-RS910



Tryk på knappen ved samling A, indtil knap-LED'en lyser, for at skifte fra gearskiftetilstand til justeringstilstand.

- (A)** Samling A
- (B)** LED-informationsvindue for knap
- (C)** Knap
- (D)** LED for visning af batteriniveau

BEMÆRK

Bemærk; hvis du fortsat trykker på knappen, når knap-LED'en er tændt, går nulstillingen af bagskifterbeskyttelsen i gang.



TEKNISKE TIP

SM-EW90-A/B kan også skiftes over til justeringstilstand ved at betjene knappen på samme måde.

3

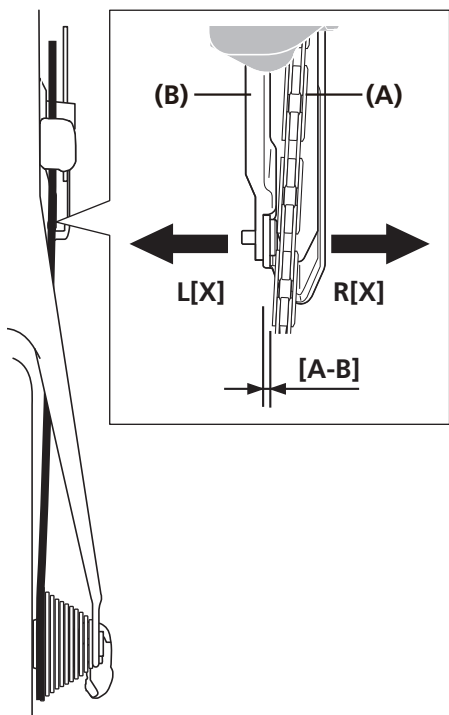
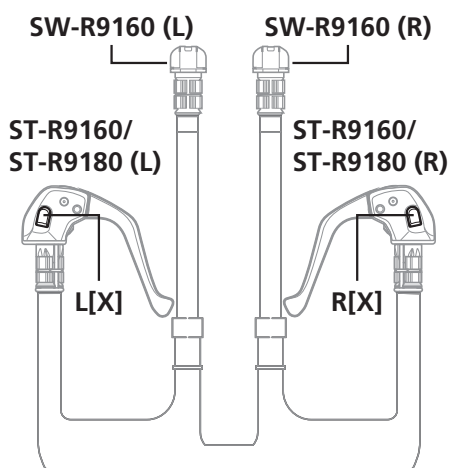
Dobbeltklik på knappen ved samling A, og skift til justeringstilstand for forskifteren.



TEKNISKE TIP

Når der skiftes til justeringstilstand for forskifteren, blinker LED'en for visning af batteriniveau rødt.

4



Betjen gearkontakt R[X] eller L[X].

Juster, så der er 0-0,5 mm mellemrum mellem kæden og kædeførerens inderplade.

[A-B] 0-0,5 mm

- (A)** Kæde
- (B)** Kædeførerens inderplade

BEMÆRK

Til sidst skal for- og bagskifteren skiftes til samtlige gear for at kontrollere, at kæden ikke er i kontakt med kædeføeren.

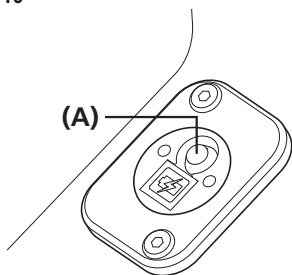


TEKNISKE TIP

- Der kan justeres i 37 trin. (18 trin indad og 18 trin udad fra udgangsstillingen)
- Ved justering overvandler kædeføeren en anelse og går dernæst tilbage i en for stor bevægelse, så justeringsretningen nemmere kan kontrolleres. Sørg for at kontrollere placeringen af kædeføeren og kæden, når kædeføeren er stoppet.
- Gearkontakten på SW-R9160 (L)/SW-R9160 (R) kan også bruges til at udføre funktionen, der er vist til venstre.

5

EW-RS910



Tryk på knappen ved samling A, indtil de to LED'er slukker, for at skifte fra justeringstilstand til gearskiftetilstand.

- (A)** Knap



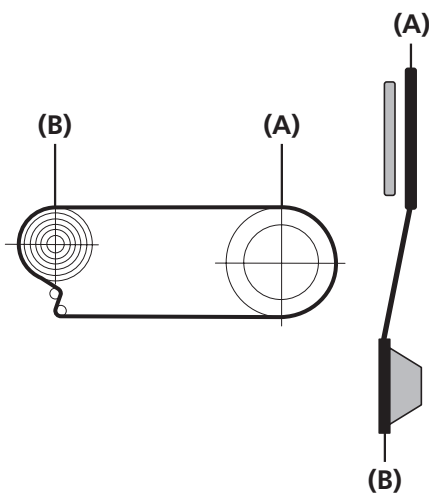
TEKNISKE TIP

SM-EW90-A/B kan også skiftes over til gearskiftetilstand ved at betjene knappen på samme måde.

Elektrisk justering af toppositionen

Racerstyr

1

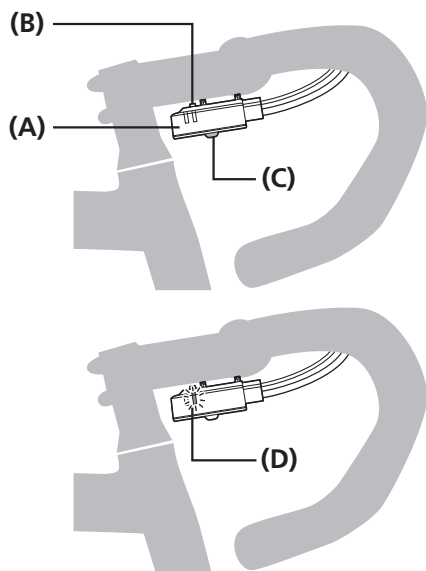


Sæt kæden på den største klinge fortil og det største gearhjul bagtil.

- (A) Største klinge
- (B) Største gearhjul

2

SM-EW90-A/B



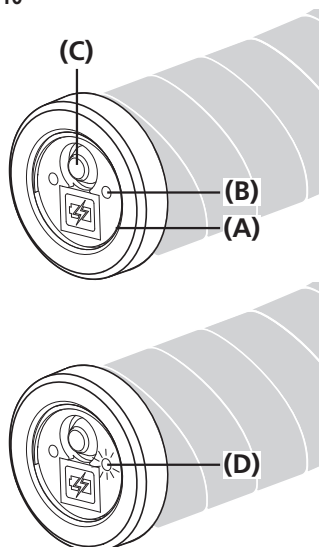
Tryk på knappen ved samling A, indtil LED-knappen lyser, for at skifte fra gearskiftetilstand til justeringstilstand.

- (A) Samling A
- (B) LED-informationsvindue for knap
- (C) Knap
- (D) Rød lampe

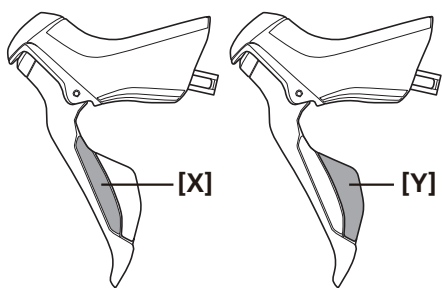
BEMÆRK

Bemærk: Hvis du fortsat trykker på knappen, når LED-knappen er tændt, går nulstillingen af bagskifterbeskyttelsen i gang.

EW-RS910



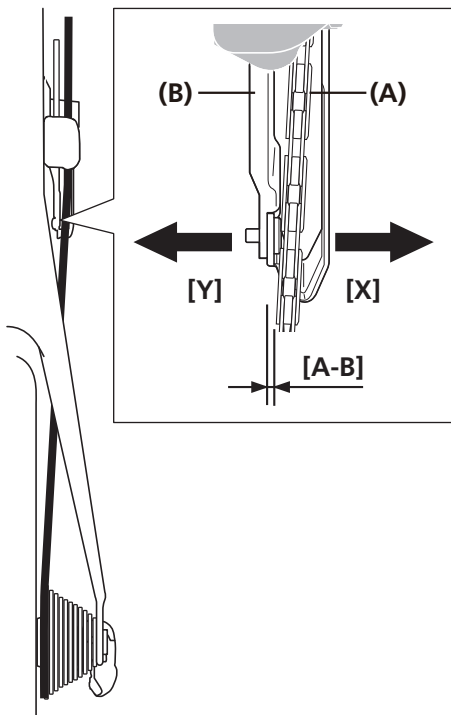
3



Betjen gearkontakt [X] eller [Y].

Juster, så der er 0-0,5 mm mellemrøm mellem kæden og kædeførerens inderplade.

[A-B] 0-0,5 mm



(A) Kæde

(B) Kædeførerens inderplade

BEMÆRK

Til sidst skal for- og bagskifteren skiftes til samtlige gear for at kontrollere, at kæden ikke er i kontakt med kædeføeren.

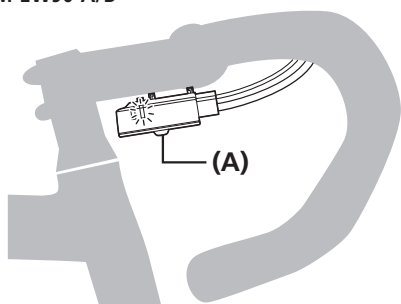


TEKNISKE TIP

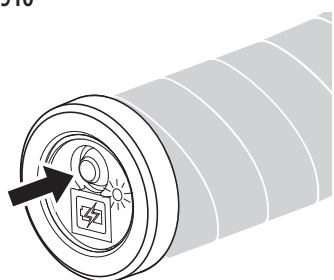
- Der kan justeres i 25 trin. (12 trin indad og 12 trin udad fra udgangsstillingen)
- Ved justering overvandler førerrullen en anelse og går dernæst tilbage i en for stor bevægelse, så justeringsretningen nemmere kan kontrolleres. Sørg for at kontrollere placeringen af kædeføeren og kæden, når kædeføeren er stoppet.

4

SM-EW90-A/B



EW-RS910

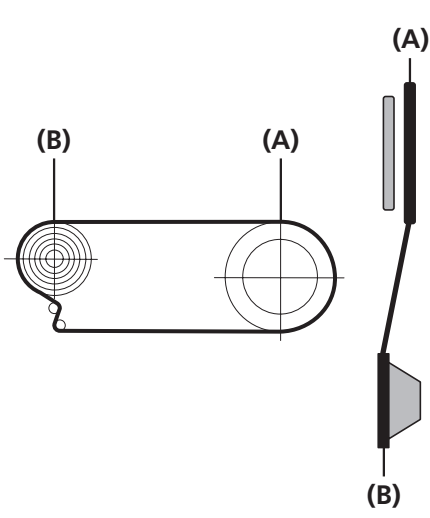


Tryk på knappen ved samling A, indtil den røde LED slukker, for at skifte fra bagskifterens justeringstilstand til gearskiftetilstand.

(A) Knap

Enkeltstart-/triathlon-styr

1



Sæt kæden på den største klinge fortil og det største gearhjul bagtil.

- (A)** Største klinge
- (B)** Største gearhjul

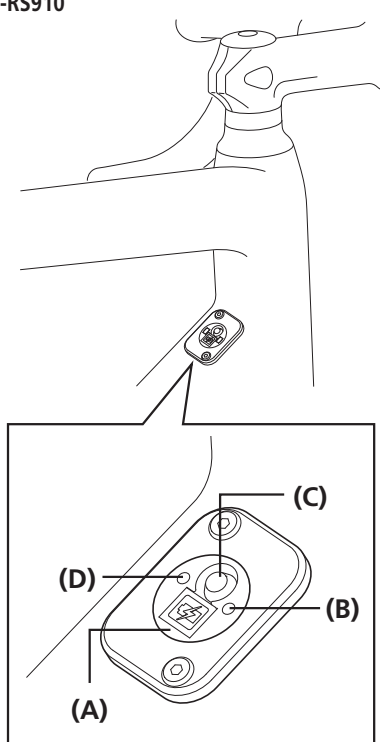


TEKNISKE TIP

- Hvis bagskifteren ikke kan placeres på det største gearhjul i synkroniseret tilstand, så skift til manuel tilstand, inden bagskifteren placeres på det største gearhjul.
- E-TUBE PROJECT kan anvendes til at placere kæden på den største klinge og det største gearhjul.

2

EW-RS910



Tryk på knappen ved samling A, indtil knap-LED'en lyser, for at skifte fra gearskiftetilstand til justeringstilstand.

- (A)** Samling A
- (B)** LED-informationsvindue for knap
- (C)** Knap
- (D)** LED for visning af batteriniveau

BEMÆRK

Bemærk; hvis du fortsat trykker på knappen, når knap-LED'en er tændt, går nulstillingen af bagskifterbeskyttelsen i gang.



TEKNISKE TIP

SM-EW90-A/B kan også skiftes over til justeringstilstand ved at betjene knappen på samme måde.

3

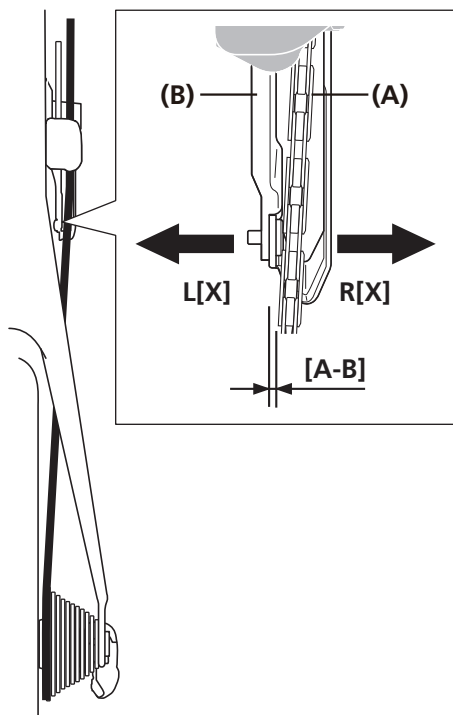
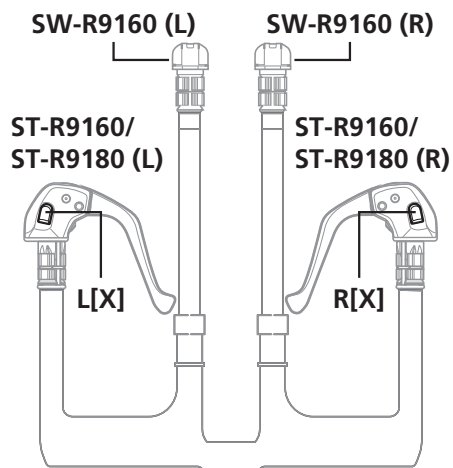
Dobbeltklik på knappen ved samling A, og skift til justeringstilstand for forskifteren.



TEKNISKE TIP

Når der skiftes til justeringstilstand for forskifteren, blinker LED'en for visning af batteriniveau rødt.

4



Betjen gearkontakt R[X] eller L[X].

Juster, så der er 0-0,5 mm mellemrum mellem kæden og kædeførerens inderplade.

[A-B] 0-0,5 mm

- (A)** Kæde
- (B)** Kædeførerens inderplade

BEMÆRK

Til sidst skal for- og bagskifteren skiftes til samtlige gear for at kontrollere, at kæden ikke er i kontakt med kædeføeren.

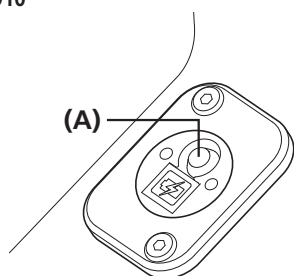


TEKNISKE TIP

- Der kan justeres i 25 trin. (12 trin indad og 12 trin udad fra udgangsstillingen)
- Ved justering overvander kædeføeren en anelse og går dernæst tilbage i en for stor bevægelse, så justeringsretningen nemmere kan kontrolleres. Sørg for at kontrollere placeringen af kædeføeren og kæden, når kædeføeren er stoppet.
- Gearkontakten på SW-R9160 (L)/SW-R9160 (R) kan også bruges til at udføre funktionen, der er vist til venstre.

5

EW-RS910



Tryk på knappen ved samling A, indtil de to LED'er slukker, for at skifte fra justeringstilstand til gearskiftetilstand.

- (A)** Knap



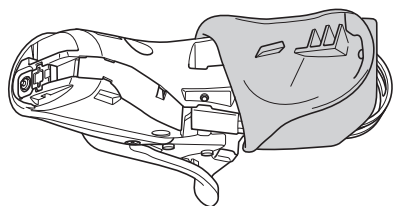
TEKNISKE TIP

SM-EW90-A/B kan også skiftes over til gearskiftetilstand ved at betjene knappen på samme måde.

■ Justering af grebets vandring

ST-R9150

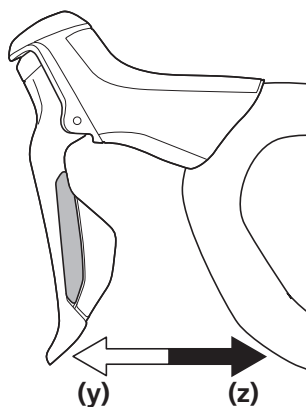
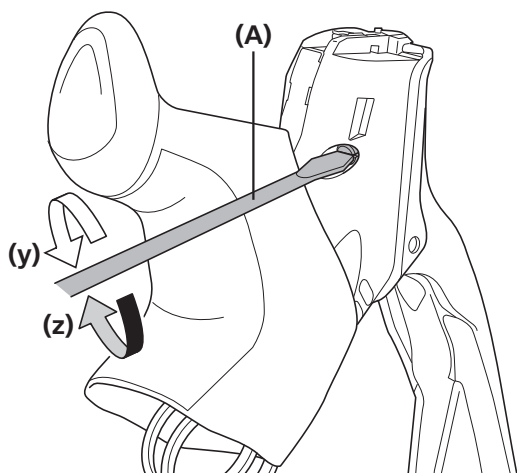
1



Træk gearvælgermanchetten af fra forenden.

2

Juster placeringen af grebsheden med skruen til vandringsjustering.



(y) Mod uret:
Øger grebvandringen

(z) Med uret:
Reducerer grebvandringen

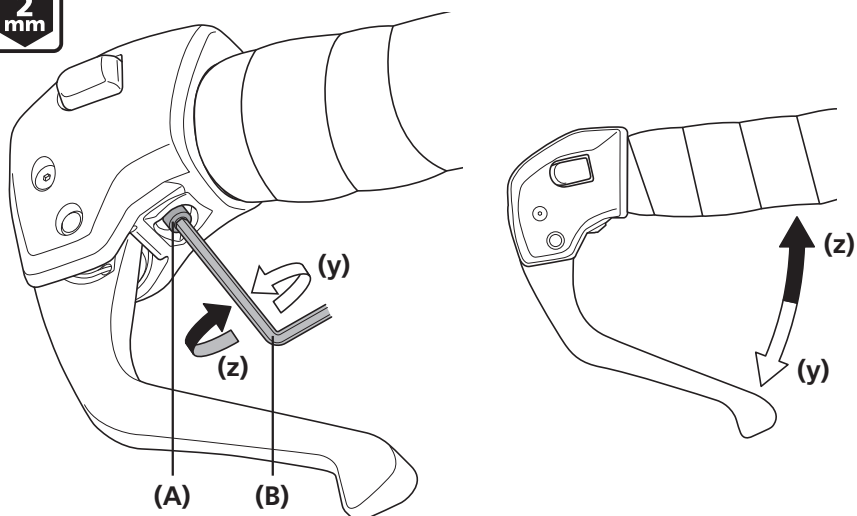
(A) Skruetrækker med lige kærnv
Klingebredde: 4,0-5,0 mm
Klingetykkelse: 0,5-0,6 mm

BEMÆRK

Kontroller, at bremsen fungerer korrekt efter justeringen.

ST-R9160

Juster placeringen af grebenden med justeringsbolten for grebvandring.



(y) Mod uret:
Øger grebvandringen

(z) Med uret:
Reducerer grebvandringen

(A) Justeringsbolt til grebvandring

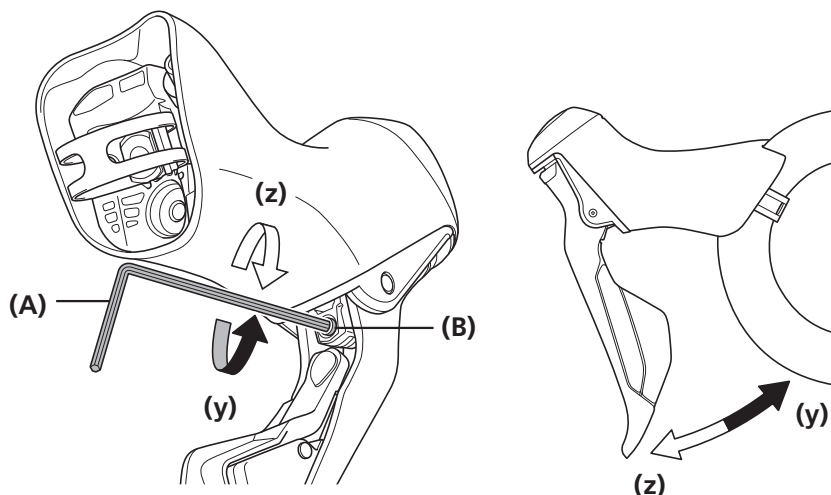
(B) 2 mm unbrakonøgle

BEMÆRK

Kontrollér, at bremsen fungerer korrekt efter justeringen.

ST-R9170

Juster placeringen af grebenden med justeringsbolten for grebvandring.



(y) Mod uret:
Reducerer grebvandringen

(z) Med uret:
Øger grebvandringen

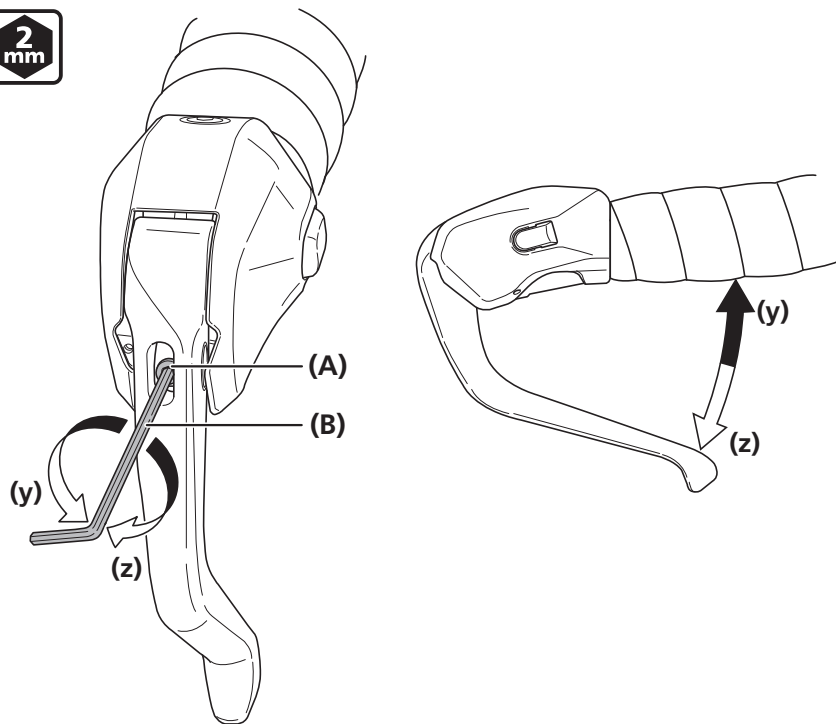
(A) 2 mm unbrakonøgle

(B) Justeringsbolt til grebvandring

BEMÆRK

Kontrollér, at bremsen fungerer korrekt efter justeringen.

Juster placeringen af grebenden med justeringsbolten for grebvandring.



(y) Mod uret:
Reducerer grebvandringen

(z) Med uret:
Øger grebvandringen

(A) Justeringsbolt til grebvandring

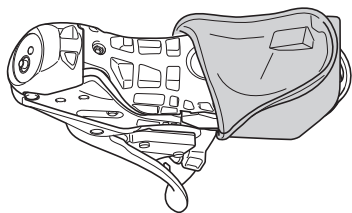
(B) 2 mm unbrakonøgle

BEMÆRK

Kontrollér, at bremsen fungerer korrekt efter justeringen.

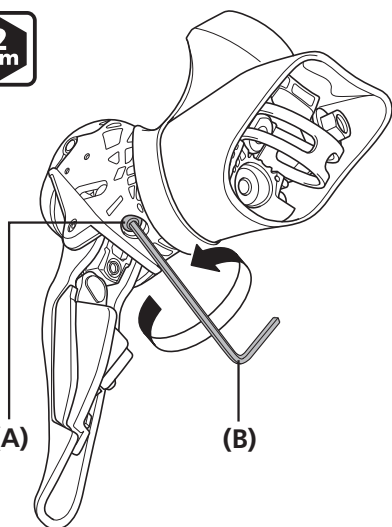
■ Justering af frivandring (ST-R9170)

1



Vend gearvælgermanchetten om fra forenden.

2



Drej på skruen til justering af fri vandring for at justere vandringen.

Frivandringen øges, når du drejer i den retning, som fremgår af illustrationen.

- (A)** Skruen til justering af fri vandring
(B) 2 mm unbrakonøgle

BEMÆRK

- Hold inde med at løsne skruen til justering af fri vandring, når frivandringen ikke længere øges. Hvis du løsner for meget på skruen til justering af fri vandring, kan skruen ryge af konsolenheden. Undgå at overstramme skruen til justering af fri vandring. Så kan justeringsskruen tage skade.
- Du må ikke fjerne skiven fra skruen til justering af fri vandring.
- Anbring skruen til justering af fri vandring, så den ikke kommer i karambolage med gearvælgermanchetten.

OPLADNING AF BATTERIET

OPLADNING AF BATTERIET

Anvend den angivne kombination af litium-ion-batterier, opladere og linkenheder.

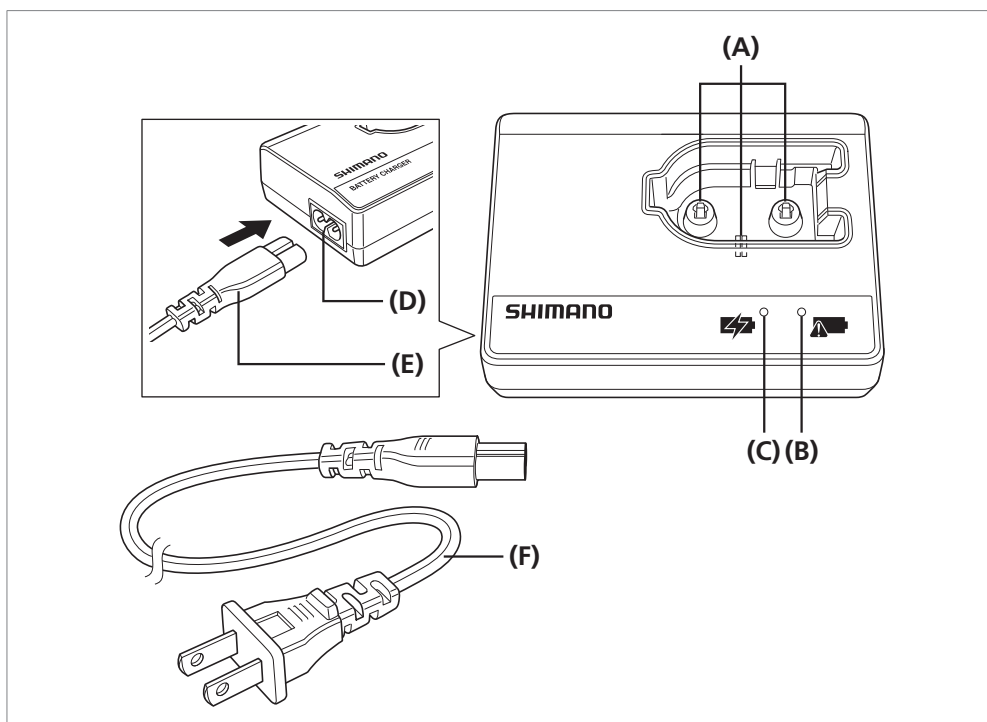
Andre kombinationer kan forårsage brud eller brand.

Vær helt klar over forholdsreglerne ved brug, som beskrevet i begyndelsen af forhandlermanualen, inden brug af produkterne.

■ Navne på dele

Ekstern type (SM-BCR1/SM-BTR1)

Oplader (SM-BCR1)



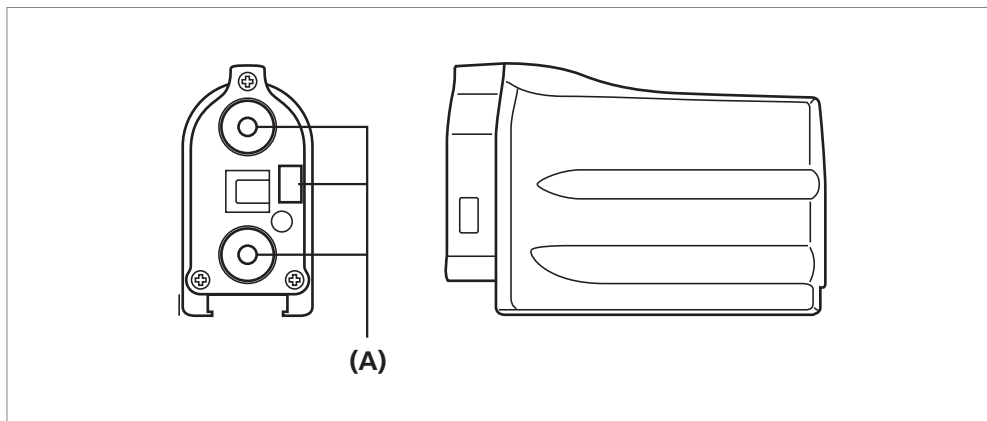
- (A)** Elkontakter:
Det medfører funktionsproblemer, hvis de ændres eller beskadiges. De skal håndteres med stor forsigtighed.
- (B)** Fejlindikator:
Blinker, hvis der er en fejl.
- (C)** Opladningsindikator:
Lys under opladning.
- (D)** Elledningsstik
- (E)** Elledning:
Indsættes i stikket.
(sæt helt ind)
- (F)** Opladerledning (ekstraudstyr)



TEKNISKE TIP

Dette er en specialoplader til at oplade Shimano litium-ion-batterier (SM-BTR1).

Specialbatteri (SM-BTR1)



- (A)** Elkontakter:
Det medfører funktionsproblemer, hvis de ændres eller beskadiges. De skal håndteres med stor forsigtighed.

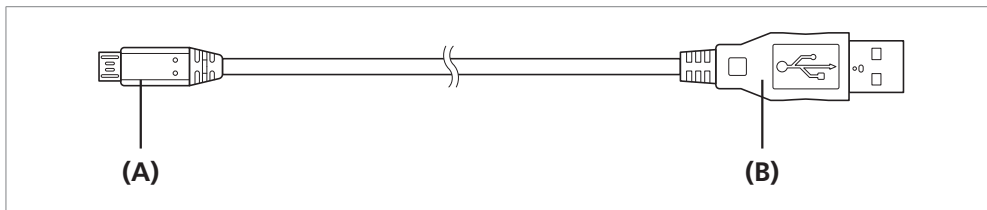


TEKNISKE TIP

Dette er et litium-ion-batteri. Brug specialopladeren (SM-BCR1) til opladning af batteriet.

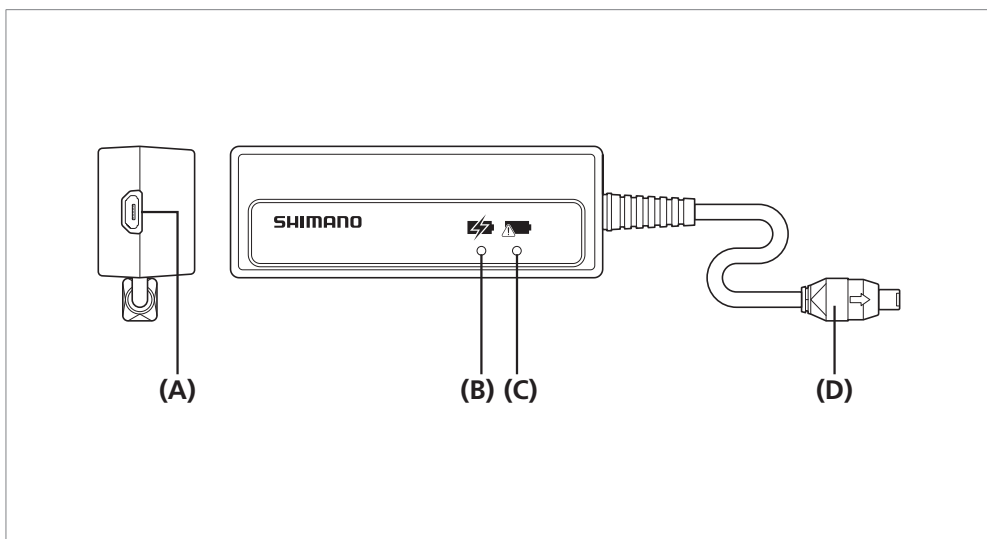
Integreret type (SM-BCR2/SM-BTR2, BT-DN110/BT-DN110-A)

USB-kabel



- (A)** Mikro USB-stik:
Tilslut til batteriopladeren.
- (B)** USB-stik:
Tilslut til USB-porten på en pc eller til en AC-adapter med USB-port.

Oplader (SM-BCR2)



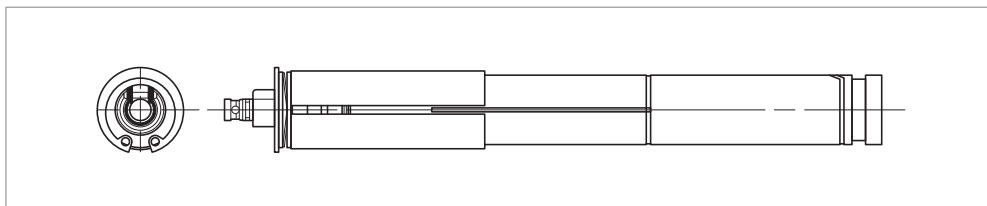
- (A)** Mikro USB-stik
- (B)** Opladningsindikator
- (C)** Fejlindikator
- (D)** Stik til tilslutning af produkt:
Tilslut til samling A.



TEKNISKE TIP

- Dette er en specialoplader til opladning af Shimano litium-ion-batterier (SM-BTR2/ BT-DN110/BT-DN110-A).
- Hvis der er ansamlet vand i produktets tilslutning, må stikket først sættes i, når vandet er tørret af.

Specialbatteri (SM-BTR2/BT-DN110/BT-DN110-A)



TEKNISKE TIP

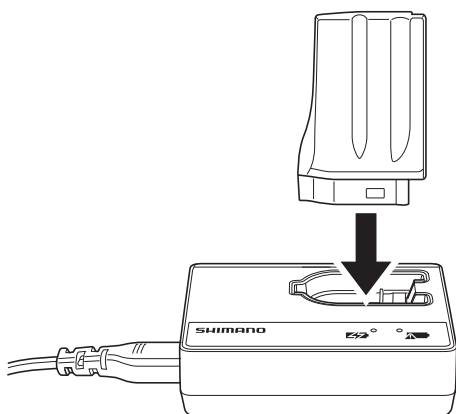
Dette er et litium-ion-batteri.
Brug specialopladeren (SM-BCR2) til opladning af batteriet.

■ Opladningsmetode

Ekstern type (SM-BCR1/SM-BTR1)

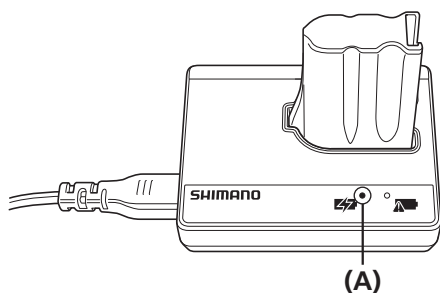
1 Sæt strømstikket fra batteriopladeren i en stikkontakt.

2



Sæt batteriet (SM-BTR1) helt ind i batteriopladeren (SM-BCR1).

3



Når den orange opladningsindikator slukker, er opladningen fuldført.

4

Tag batteriopladerens stik ud af stikkontakten, og placér batteriopladeren et egnet sted, som angivet i sikkerhedsanvisningerne.



TEKNISKE TIP

Opladningen tager ca. 1,5 time. (Bemærk, at den faktiske tid varierer afhængig af det tilbageværende batteriniveau).

(A) Opladningsindikator



TEKNISKE TIP

Hvis fejlindikatoren blinker, kan der være et problem med batteriet. Se "Hvis batteriet ikke kan oplades" for nærmere oplysninger.

Integreret type (SM-BCR2/SM-BTR2, BT-DN110/BT-DN110-A)

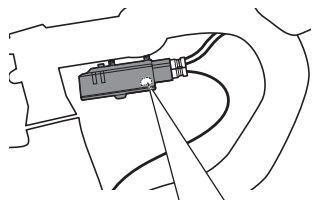
Tilslut batteriet til samling A.

1



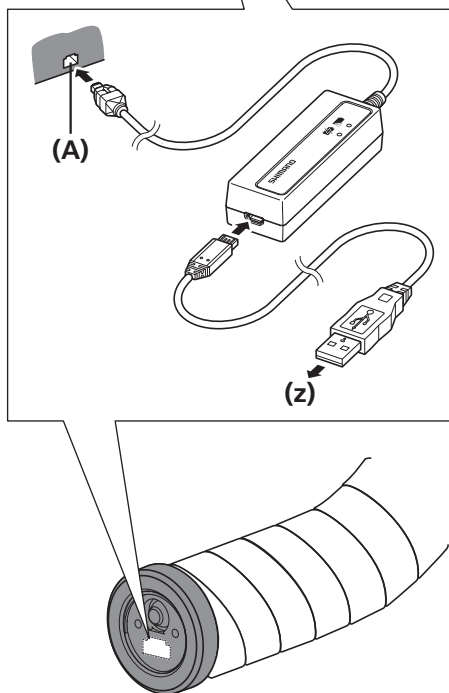
TEKNISKE TIP

- Batteriet kan oplades ved hjælp af en AC-adapter med USB-port eller ved at tilslutte opladeren til en USB-port på en pc.



Tilslut opladerens opladningskabel til samling A.

- (z) Til en AC-adapter med USB-port eller en pc



2

(A) Opladningsport



TEKNISKE TIP

- Placeringen af opladningsporten varierer afhængig af produktet.
- Opladningstiden for en AC-adapter med USB-port er ca. 1,5 time, og for en computer med USB-port er den ca. 3 timer. (Bemærk, at den faktiske tid varierer afhængig af den resterende batteristrøm. Opladning med adapteren kan tage lige så lang tid (ca. 3 timer) som opladning via pc afhængig af AC-adapterens specifikationer).

Når den orange opladningsindikator slukker, er opladningen fuldført.

3



TEKNISKE TIP

Se "Hvis batteriet ikke kan oplades", hvis fejl- eller opladningsindikatoren blinker.

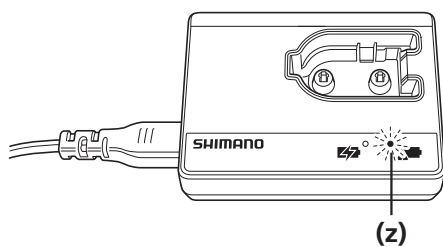
4

Frakobl opladnings- eller USB-kablet, og opbevar det på et sted som angivet i sikkerhedsanvisningerne.

►► Hvis batteriet ikke kan oplades

■ Hvis batteriet ikke kan oplades

Ekstern type (SM-BCR1/SM-BTR1)



Tag batteriet ud af batteriopladeren, tag batteriopladerens strømstik ud af stikkontakten, og udfør opladningsproceduren igen.

Hvis det stadig ikke er muligt at oplade efter at have udført ovenstående fremgangsmåde, kan omgivelsestemperaturen være for lav eller for høj, eller der kan være problemer med batteriet.

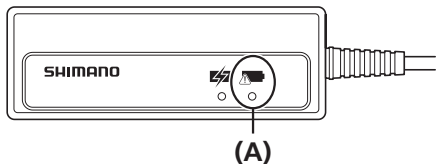
(z) Hvis det ikke er muligt at oplade, blinker fejlindikatoren på batteriopladeren.

► Hvis batteriet ikke kan oplades

Integreret type (SM-BCR2/SM-BTR2, BT-DN110/BT-DN110-A)

1 Sørg for, at der kun er tilsluttet én SM-BCR2-enhed til pc'en.

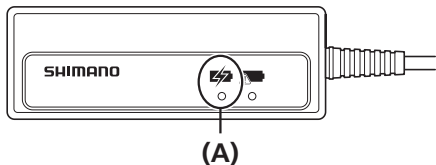
Hvis fejlindikatoren blinker



Hvis fejlindikatoren blinker, er omgivelsestemperaturen under opladningen muligvis uden for driftstemperaturgrænserne.
Kontroller, at temperaturen er passende.

(A) Fejlindikator

2 Hvis opladningsindikatoren blinker



Se følgende, hvis opladningsindikatoren blinker.

- Strømkapaciteten på din AC-adapter med USB-port er lavere end 1,0 A DC.
⇒ Brug en AC-adapter med USB-port med en strømkapacitet på mindst 1,0 A DC.
- Tilslutning med en USB-hub.
⇒ Tag USB-hub'en ud.

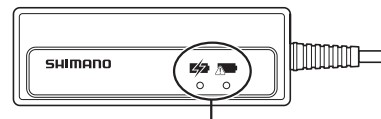
(A) Opladningsindikator

Hvis intet af ovennævnte (1 til 2) er tilfældet, kan batteriet eller samlingen være defekt.

3

BEMÆRK

Hvis opladningsindikatoren ikke begynder at lyse, eller hvis den slukker hurtigt, er batteriet muligvis fuldt opladet. Kontroller den resterende batteriladning ved hjælp af samling A eller systeminformationskærmen. Kontakt købsstedet eller en cykelhandler, hvis batteriniveauet er lavt, eller batteriet er helt afladet.



Hvis det ikke er muligt at oplade, blinker batteriopladerens opladningsindikator (orange) eller fejlindikator.

TILSLUTNING TIL OG KOMMUNIKATION MED ENHEDER

TILSLUTNING TIL OG KOMMUNIKATION MED ENHEDER

Ved tilslutning af cyklen (system eller komponenter) til en enhed kan der bl.a. foretages opdatering af systemfirmware og tilpasning.

E-TUBE PROJECT skal bruges til at konfigurere systemet og opdatere firmwaren.

Download E-TUBE PROJECT fra vores supportwebsted (<https://e-tubeproject.shimano.com>).

Se supportwebstedet for information om installation af E-TUBE PROJECT.



TEKNISKE TIP

Brug SM-PCE1 og SM-JC40/JC41 til tilslutning af systemet til en pc. De er ikke nødvendige, hvis der er en ledig port. Firmwaren er med forbehold for ændringer uden varsel.

Systemkrav

	PC-linkenhed	E-TUBE PROJECT	Firmware
SM-BMR2/ SM-BTR2	SM-PCE1/ SM-BCR2	Version 3.2.0 eller nyere	Version 3.0.0 eller nyere
BT-DN110/ BT-DN110-A/ BM-DN100			Version 4.0.0 eller nyere

BEMÆRK

Hvis versionerne af E-TUBE PROJECT-softwaren og firmwaren i alle komponenter ikke er opdateret, kan der opstå problemer ved brug af cyklen. Kontroller versionerne, og opdater til de nyeste.

■ Indstillinger, der kan tilpasses i E-TUBE PROJECT

Skærmindstillinger	Skærmur	Indstiller klokkeslættet, indtil skærmen slukker, når den ikke betjenes.
Indstilling af kontaktfunktion		Ændrer gearkontaktindstillingerne.
Indstillinger for kontaktfunktion		Ændrer indstillingen af kontaktfunktionen.
Indstilling af multigearskifte	Multigearskift TIL/FRA	Til at vælge, om multigearskiftet skal bruges eller ej.
	Interval for gearskift	Indstiller gearskifteintervallet ved multigearskift.
	Grænse for gearantal	Indstiller grænsen for det antal gear, som kan skiftes, når gearkontakten holdes inde.

Indstilling for skiftetilstand (synkroniseret skift)

Synchronized shift er en funktion, der opretholder den optimale gearposition fortil og bagtil ved at sammenkæde gearskiftet på for- og bagskifteren. Der er to Synchronized shift-funktioner, som beskrevet nedenfor.

Semi-synchronized shift

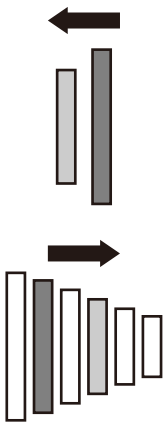
Mekanisk funktion

Bagskifteren skifter automatisk, når der skiftes med forskifteren.

Bagskifteren kan indstilles til at springe fra 1 til 4 gear pr. gearskift. (standardindstilling: 2 gear)

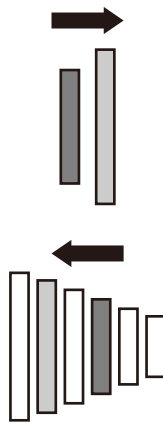
Skift fra den største til den mindste klinge

Bagskifteren springer 1-4 gear udad pr. gearskift. (standardindstilling: 2 gear)



Skift fra den mindste til den største klinge

Bagskifteren springer 1-4 gear indad pr. gearskift. (standardindstilling: 2 gear)



BEMÆRK

Værdierne, der kan indstilles for antallet af gear, der skal springes, afhænger af kombinationen af klinge- og gearhjulstørrelser.

Synchronized shift

Mekanisk funktion

Forskifteren skifter automatisk, når der skiftes med bagskifteren. (Gearskifepunkterne er startindstillet, som det fremgår i tabellen).

Oprindelige indstillinger

CS	(A)	(B)
1	↓	
2		↑
3		↗
4		↖
5	↓	
6		↑
7		↗
8	↓	
9	↓	
10	↓	
11	↓	↑

- (A) Mindste klinge
- (B) Største klinge

VEDLIGEHOEDESE

VEDLIGEHOLDELSE

■ Udskiftning af gearvælgermanchetten

ST-R9150/ST-R9170



Sæt delene på konsoldækslet, som stikker frem, ind i hullerne på konsolenheden.

BEMÆRK

Vær opmærksom på mærkerne

R: højre

L: venstre

* Mærkerne findes på indersiden af gearvælgermanchetten.

ST-R9150

Gearvælgermanchetten skal altid monteres igen, mens grebet er afmonteret fra cyklen som vist.

ST-R9170

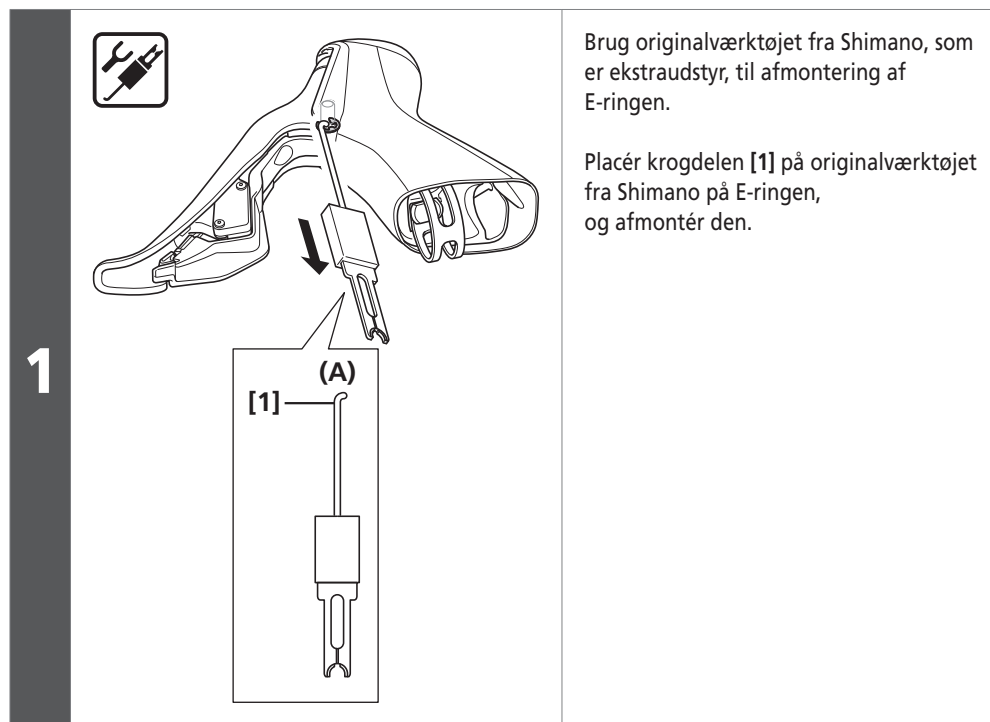
- Udskift gearvælgermanchetten, mens dual control-grebet og bremseslangen er taget af cyklen som vist på illustrationen. En anden mulighed er at fjerne bremsekaliberen fra stellet og føre gearvælgermanchetten ind fra kalibersiden.
- Udluft, når bremseslangen er afmonteret.



TEKNISKE TIP

- Tør indersiden af gearvælgermanchetten med lidt sprit for at gøre tilpasningen nemmere.
- Delene på konsoldækslet, som stikker frem, passer i hvert sit hul på konsollen.

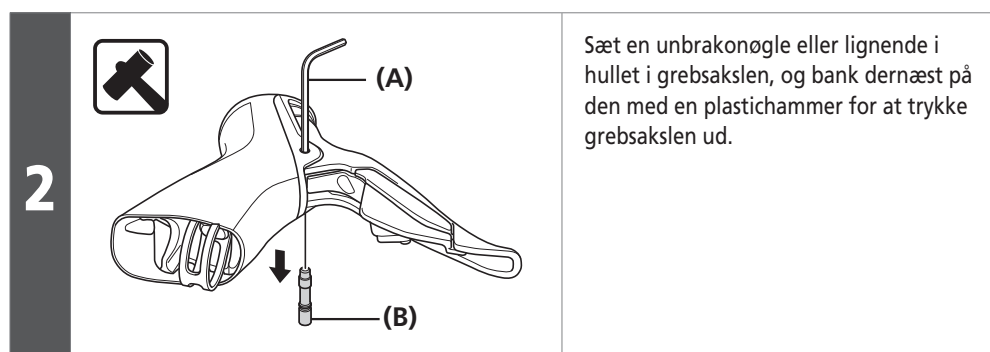
■ Afmontering af konsolhus og grebshed (ST-R9150)



(A) Særligt afmonteringsværktøj til E-ring Y6RT68000

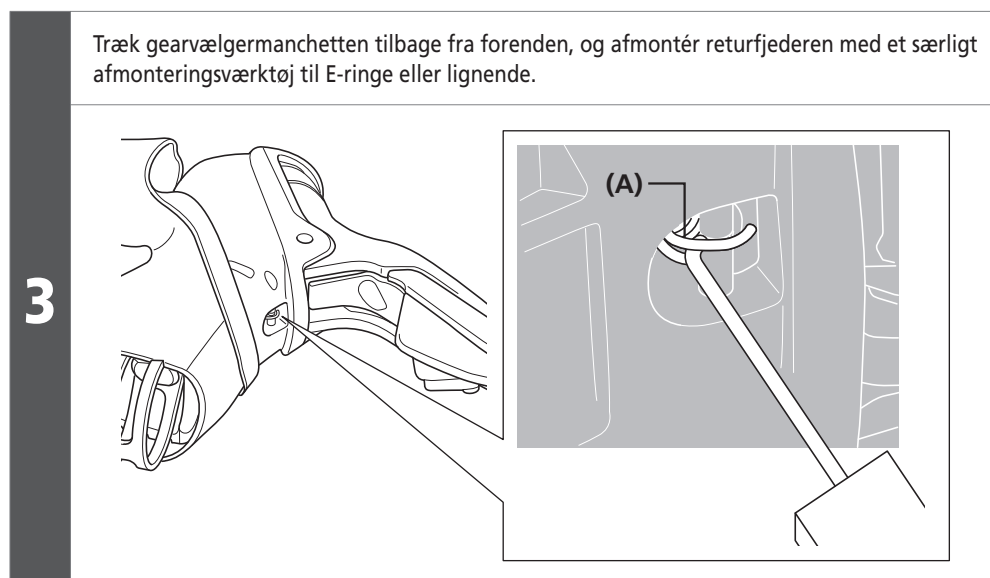
! OBS

- E-ringen kan springe ud, når du afmonterer den; brug sikkerhedsbriller ved afmonteringen. Kontroller, at der ikke er personer eller genstande i nærheden, inden du påbegynder arbejdet.
- Konsolhuset og grebsheden i ST-R9170 kan ikke skilles ad.



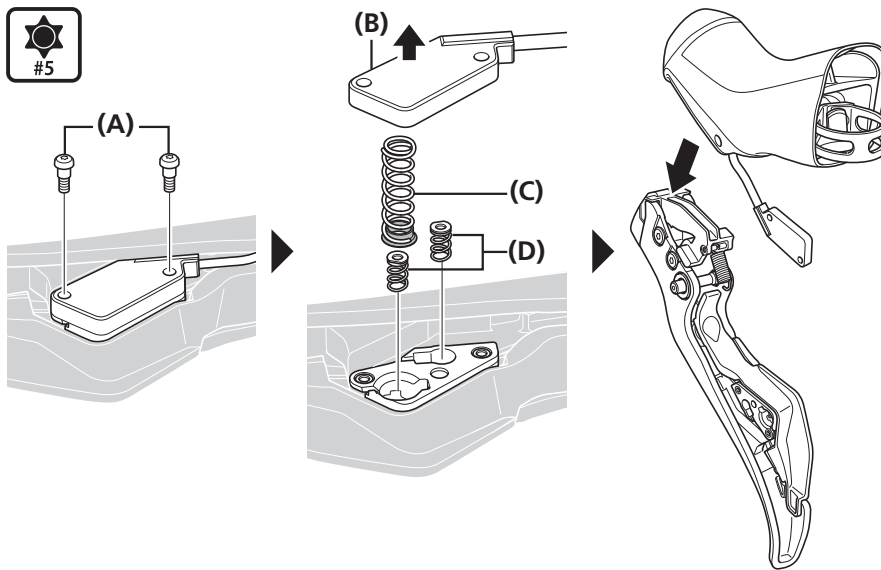
(A) Unbrakonøgle

(B) Grebsaksel



(A) Returfjeder

Grebenheden kan afmonteres fra konsolhuset ved at afmontere de to spændeskruer til gearenheden og derefter afmontere gearenheden og enhedens returfjeder og gearfjedrene.



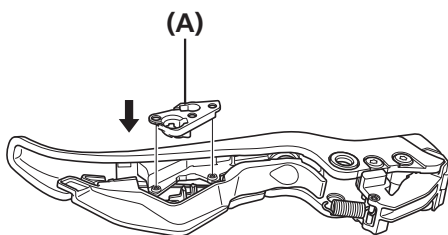
- (A) Spændeskruer til gearenhed
Stjernesekskant [#5]
- (B) Gearenhed
- (C) Gearenhedens returfjeder
- (D) Gearfjedre

BEMÆRK

Ved afmontering af skifterenheden kan den blive tvunget op af enhedens returfjeder, eller returfjederen kan springe ud. Hold gearenheden nede, og afmonter den gradvist.

■ Montering af kontaktenheden

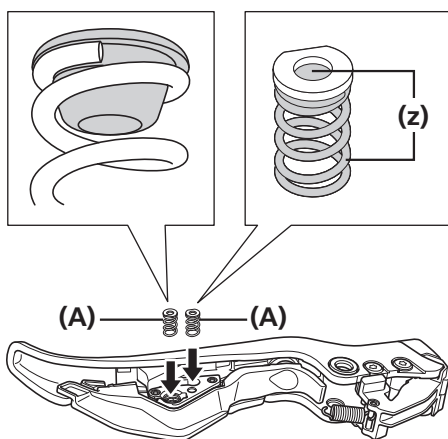
1



Montér kontaktenhedens monteringsplade på grebet.

- (A) Kontaktenhedens monteringsplade

2

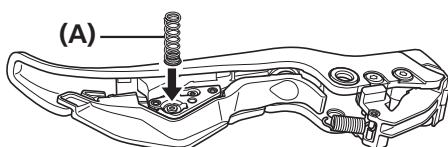


Kontroller, at knapperne er tilsluttet fjedrene, og sæt derefter gearfjedrene ind i hullerne på kontaktenhedens monteringsplade.

- (z) Påføring af fedt
Premium smørefedt
(Y-04110000)

- (A) Kontaktfjeder

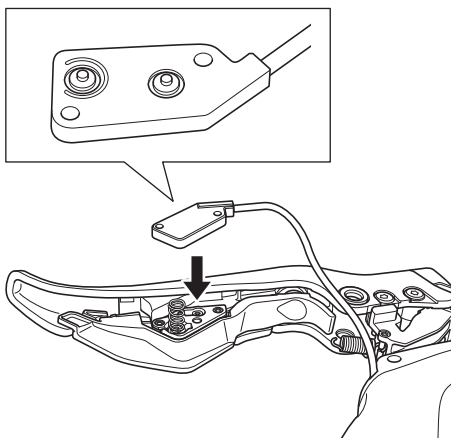
3



Sæt gearenhedens returfjeder i hullet i kontaktenhedens monteringsplade som vist.

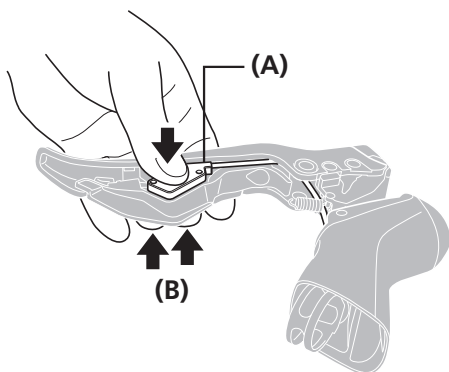
- (A) Gearenhedens returfjeder

4



Anbring kontaktenheden på indstillingspladens monteringsflade.

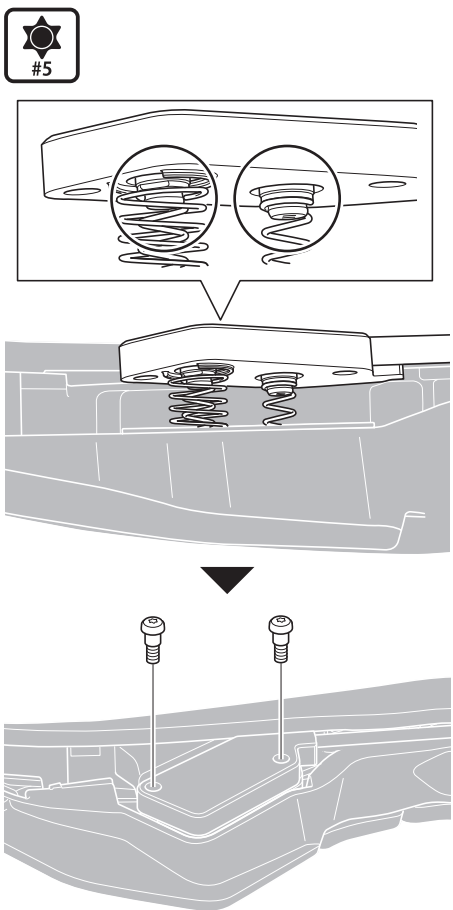
5



Tryk på gearenheden med hånden, så gearfjedrene går ind i rillerne på knapperne, og tryk derefter gearkontakt [X] og [Y] så langt ind som muligt.

- (A) Gearenhed
- (B) Gearkontakter [X] [Y]

6



Der skal være et afstand mellem gearenheden og indstillingspladen, og kontroller, at enden af gearhedens gummidel er placeret på knappen.

Tilspændingsmoment

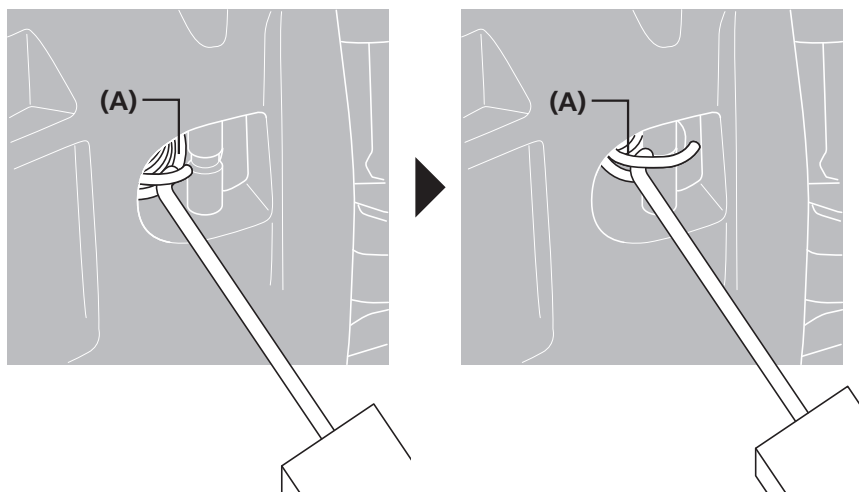


0,1 Nm

■ Montering af konsolhus og grebhed

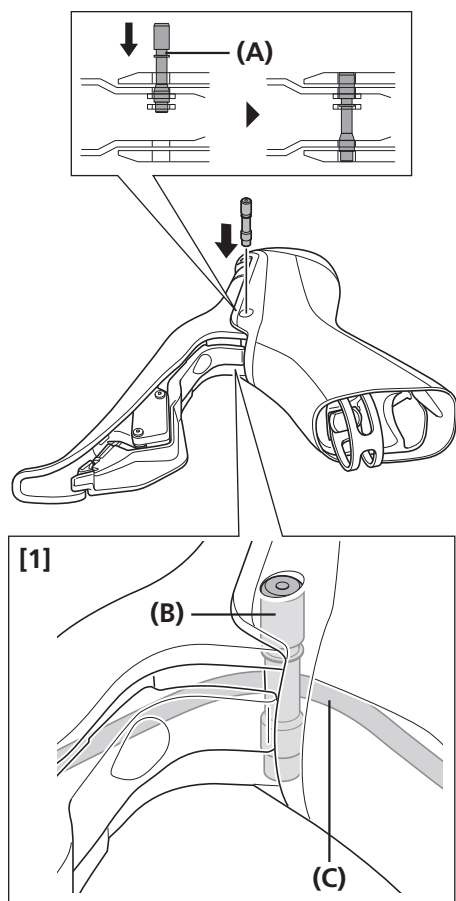
Montér konsolhuset og grebhed, og montér dernæst returfejderen.

1



(A) Returfjeder

2



Placér akselhullerne ud for hinanden, og prespas grebsakslen i.

Sørg for at føre kablet fra kontaktmodulet bag grebsakslen som vist på billede [1].

(A) Rille i E-ring

(B) Grebsaksel

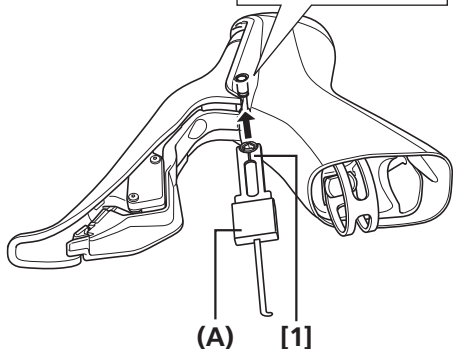
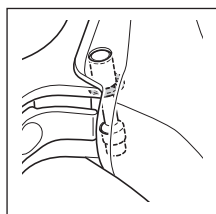
(C) Kabel



TEKNISKE TIP

- Grebsakslen vender rigtigt, når E-ringens rille vender opad.
- Kontroller, at overfladen på konsolhuset og grebsakslens overkant flugter, så E-ringens passer ind i rillen.

3



Brug del [1] på originalværktøjet fra Shimano til at montere E-ring.

(A) Særligt afmonteringsværktøj til E-ringe

BEMÆRK

Den afmonterede E-ring må ikke monteres igen.
Anvend et nyt produkt (Y46RU41100: reservedelskode).



TEKNISKE TIP

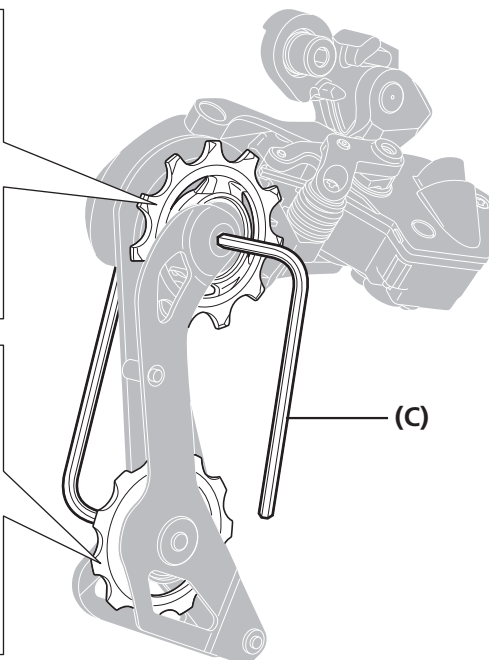
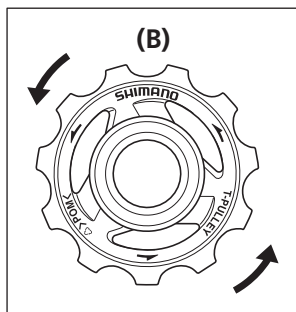
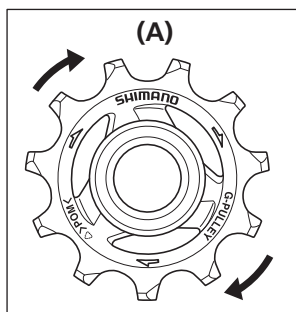
Betjen gearkontakt [X] og [Y] for at kontrollere, at de lyser, og kontroller, at grebet kan betjenes frit og uhindret.

Udskiftning af rullen

Udskift rullerne med en 3 mm unbrakonøgle.

Førerrullen og spændingspulleyen har pile på den ene side, der indikerer rotationsretningen.

Ved montering af rullerne skal de vende, så siden med pilene er synlig set fra bagenden af bagskifteren som vist.



(A) Førerrulle
(B) Spændingspulley
(C) 3 mm unbrakonøgle

Tilspændingsmoment

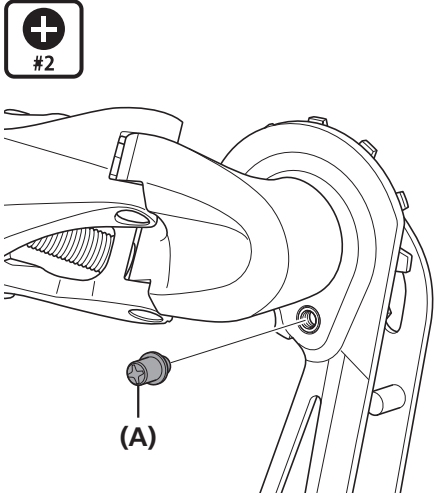


2,5-5 Nm

■ Udskiftning af pladen og pladespændingsfjederen

Afmontering

1



Afmontér stiften til pladestopklods.

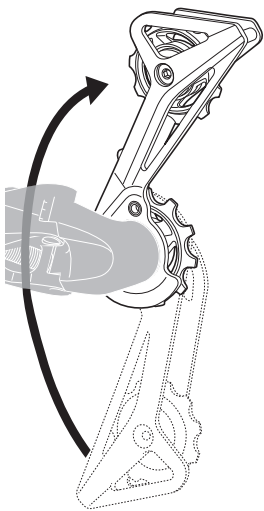
(A) Stift til pladestopklods

Tilspændingsmoment



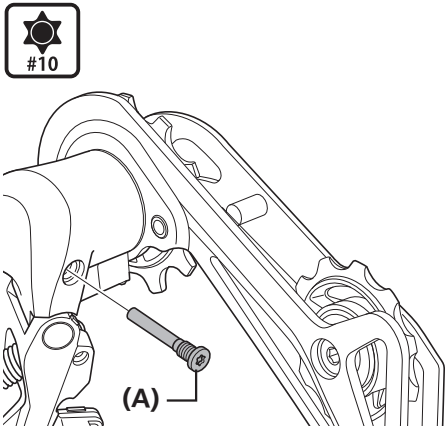
1 Nm

2



Drej pladen for at løsne pladespændingsfjederen som vist.

3



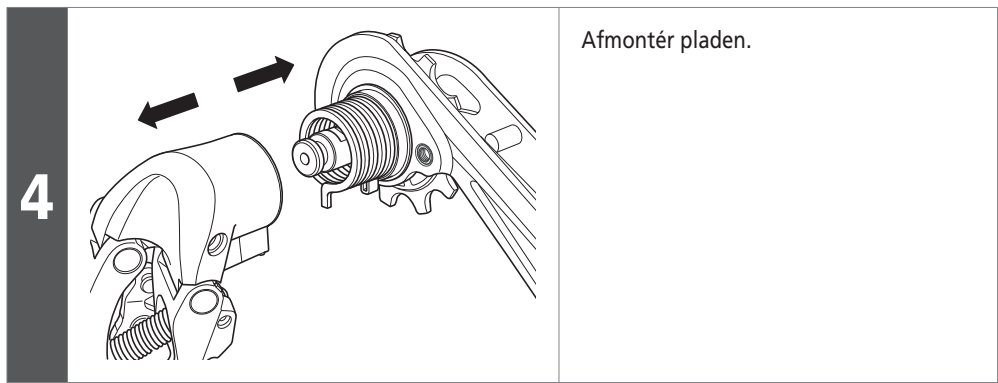
Afmontér stopklodsbolten med en stjernesekskant [#10].

(A) Stopklodsbolt

Tilspændingsmoment

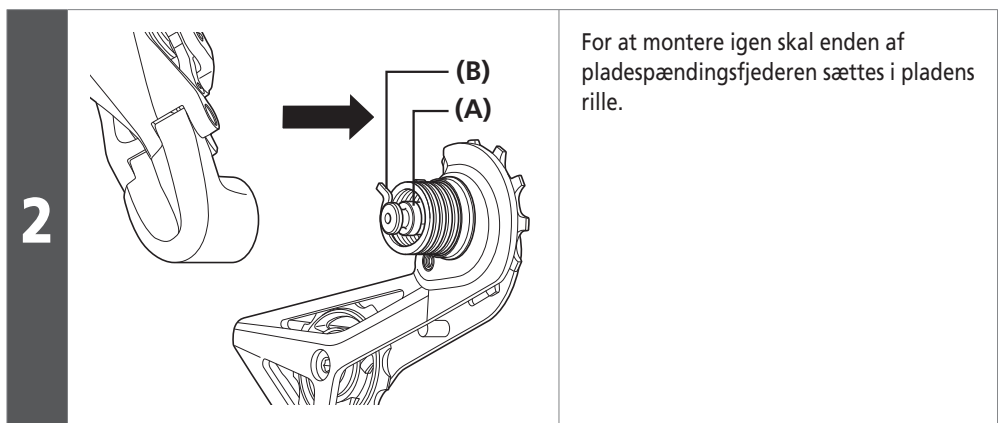
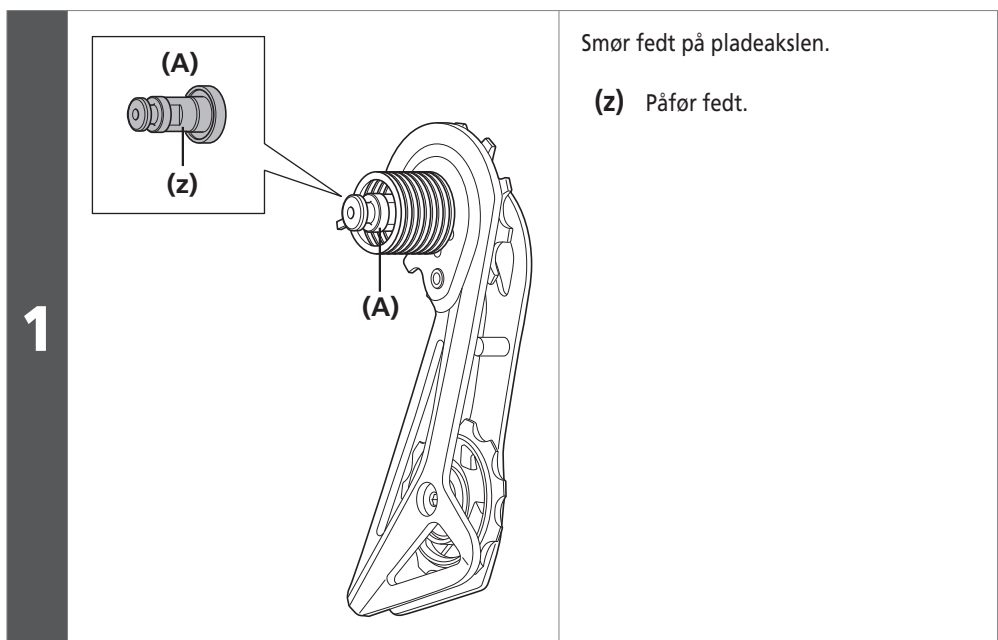


1 Nm

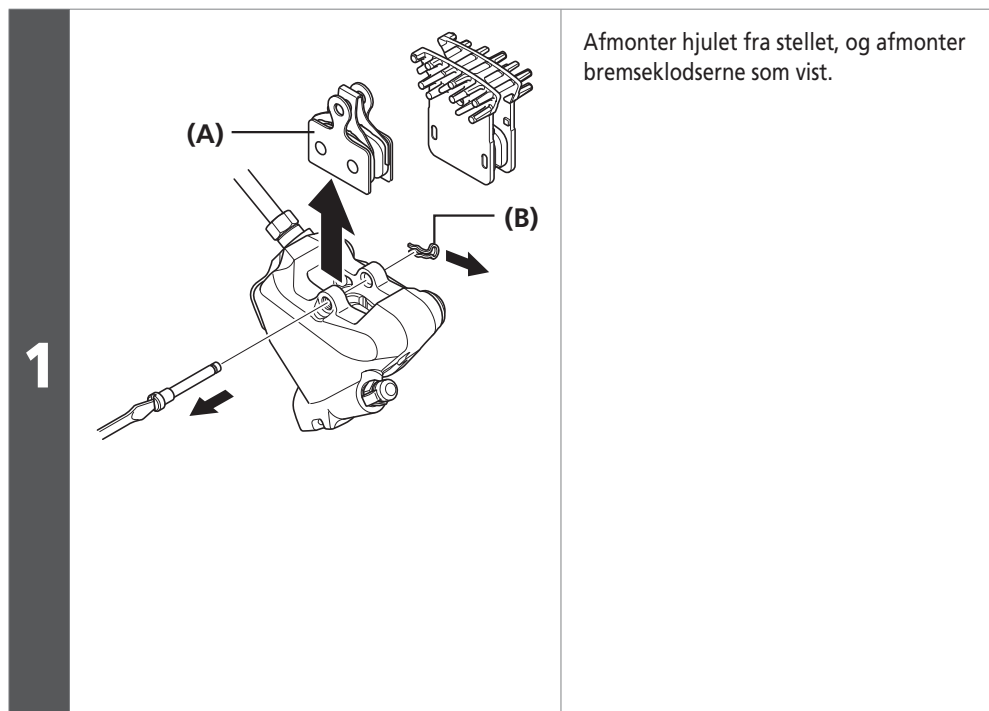


OBS ved montering

Ved montering skal fremgangsmåden for afmontering udføres i modsat rækkefølge; vær opmærksom på nedenstående.



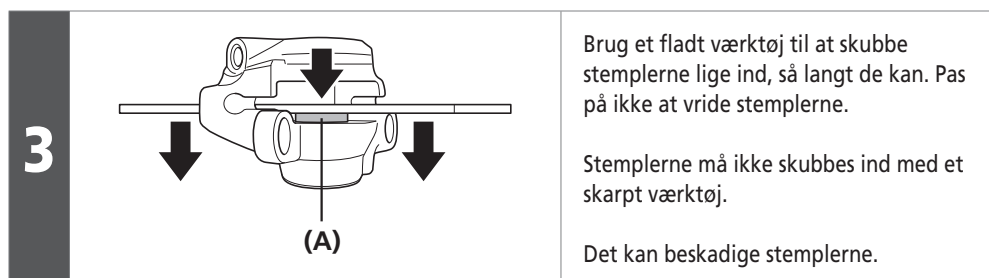
■ Udskiftning af bremseklodserne



- (A) Bremseklodser
(B) Låsering

BEMÆRK

- Dette bremsesystem er designet til automatisk at justere mellemrummet mellem skivebremserotor og bremseklodser, ved at stemplet stikker gradvist længere frem i takt med bremseklodsernes nedslidning. Når bremseklodserne udskiftes, er det nødvendigt at skubbe stemplet tilbage.
- Hvis der sidder olie på bremseklodserne efter påfyldning af olie, eller hvis bremseklodserne er slidt ned til en tykkelse på 0,5 mm, eller bremseklodsfjedrene griber ind i skivebremserotorens funktion, skal bremseklodserne udskiftes.
- Når man benytter en bremseklods med finner, skal man lægge mærke til mærkaterne med venstre (L) og højre (R) ved monteringen.



- (A) Stempel

► Udskiftning af Shimanos ægte mineralsk olie

4

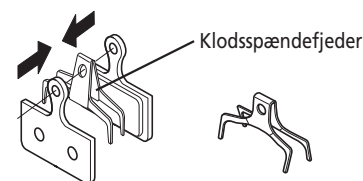
Monter de nye bremseklokker, bolten og afstandsstykket til puden (rød).

Monter desuden låseringen.

- (A)** Bremseklokker
- (B)** Låsering
- (C)** Kloksaksel
- (D)** Kloksafstandsstykke (rød)

Tilspændingsmoment	
	0,1-0,3 Nm

TEKNISKE TIP



Monter klodsspændefjederen som vist.

5 Træk gentagne gange i bremsegrebet for at kontrollere, at det er stift at betjene.

6 Afmonter afstandsstykket til puden, monter hjulet, og kontroller, at skivebremserotoren og kaliberen ikke er i vejen for hinanden. Hvis de er i berøring, skal du justere i overensstemmelse med afsnittet "Montering af bremsekaliberen".

■ Udskiftning af Shimanos ægte mineralsk olie

Det anbefales at skifte olien, når olien i beholderen er synligt misfarvet.

Tilslut posen og slangen til udluftningsventilen, åbn udluftningsventilen, og lad olien løbe ud. Betjen dual control-grebet, så olien nemmere kan løbe ud. Når olien er aftappet, skal du se afsnittet "Påfyldning af Shimanos ægte mineralsk olie og dræning af luft". Påfyld derefter olie fra en ny dunk. Brug kun Shimanos ægte mineralske olie.

Overhold de gældende miljølove og -bestemmelser ved bortskaffelse af brugt olie.

