



# Brugervejledning fra forhandleren

# SW-R600

## VIGTIG BEMÆRKNING

- Denne forhandlermanual er primært beregnet til brug af professionelle cykelmekanikere.

Brugere, der ikke er uddannet til cykelmontering, bør ikke forsøge at montere komponenterne for dem selv med brug af forhandlerens manualer.

Hvis der er noget af informationen i denne manual der er tydelig for dig, gå ikke i gang med opstillingen. Du bør hellere søge hjælp på det sted, hvor cyklen blev købt, eller med en lokal cykelforhandler.

- Sørg for at læse alle instruktionsmanualer som følger med produktet.
- Du må ikke adskille eller ændre produktet på en anden måde end den, der er angivet på forhandlerens manual.
- Du kan se alle forhandlers manualer og instruktionsmanualer online på vores websted (<http://si.shimano.com>).
- Overhold de passende regler og reguleringer af det land, amt eller region, hvor du driver din forretning som forhandler.

Af sikkerhedsårsager skal man altid sørge for at læse brugervejledningen fra forhandleren grundigt inden brugen og følge instruktionerne for korrekt brug.

Følgende instruktioner skal altid overholdes for at forhindre personskader og skader på udstyr og omgivelser. Instruktionerne er klassificeret efter graden af fare eller den skade, der kan ske, hvis produktet ikke anvendes korrekt.



### FARE

Hvis instruktionerne ikke følges, vil det medføre alvorlige skader eller død.



### ADVARSEL

Hvis instruktionerne ikke følges, kan det medføre alvorlige skader eller død.



### FORSIGTIG

Hvis instruktionerne ikke følges, kan det medføre personskade eller skade på udstyr og omgivelser.


# AF HENSYN TIL SIKKERHEDEN

## ADVARSEL

- Når du monterer komponenter, sørg for at følge vejledningerne, der er givet i instruktionsmanualerne.

Det anbefales at du kun anvender ægte Shimano dele. Hvis dele som f.eks. bolte og møtrikker bliver løse eller beskadiget, kan cyklen lige pludselig vælte, og du kan komme alvorlig til skade.

Desuden, hvis justeringerne ikke udføres korrekt, kan der opstå problemer, og cyklen kan pludselig vælte, og du kan komme alvorlig til skade.

-  Anvend sikkerhedsbriller for at beskytte dine øjne når du udfører vedligeholdelse, såsom udskiftning af dele.
- Opbevar brugervejledningen fra forhandleren på et sikkert sted, efter at du har læst den fuldstændig igennem.

### Sørg for, at andre brugere også bliver informeret om følgende:

- Når skifteknappen anvendes, vil motoren, som driver forskifteren, skifte uden at stoppe ved skiftegrebetsposition. Sørg altid for at frakoble batteriet, før monteringen og justeringer udføres, ellers kan dine fingre komme i klemme.
- Montér den på et sted, hvor den ikke vil komme i vejen for brugen af bremsegrebet.

## BEMÆRK

### Sørg for, at andre brugere også bliver informeret om følgende:

- Vær sikker på at dreje håndsvinget under driften af håndtaget.
- Vær påpasselig med ikke at lade vand komme ind i terminalerne.
- Der er ingen garanti på produkterne for slid som opstår fra almindelig brug.

### For montering på cyklen og vedligeholdelse:

- Sørg altid for at justere den øverste justeringsbolt og den nederste justeringsbolt i henhold til ULTEGRA 6770 forhandlermanualen. Hvis disse bolte ikke justeres kan kæden komme i klemme mellem egerne og det store tandhjul og hjulet kan låse, eller kæden kan glide ned på det lille tandhjul.
- Sørg altid for at anvende specialværktøjet TL-EW02 til at fjerne el-ledningerne.
- Når du fører el-kablet, skal du sørge for at det ikke kommer i vejen for anvendelsen af bremsegrebet.
- Hvis komponentens konfiguration ændres, eller der findes en funktionsfejl, opdatér firmwaresen for hver komponent med brug af E-tube Project-softwaren, og udfør en kontrol igen. Der skal også sørges for at bruge den seneste version af E-tube Project-softwaren. Komponentens kompatibilitet eller produktfunktionerne bliver måske ikke hel tilgængelige, hvis der ikke anvendes softwarens seneste version.

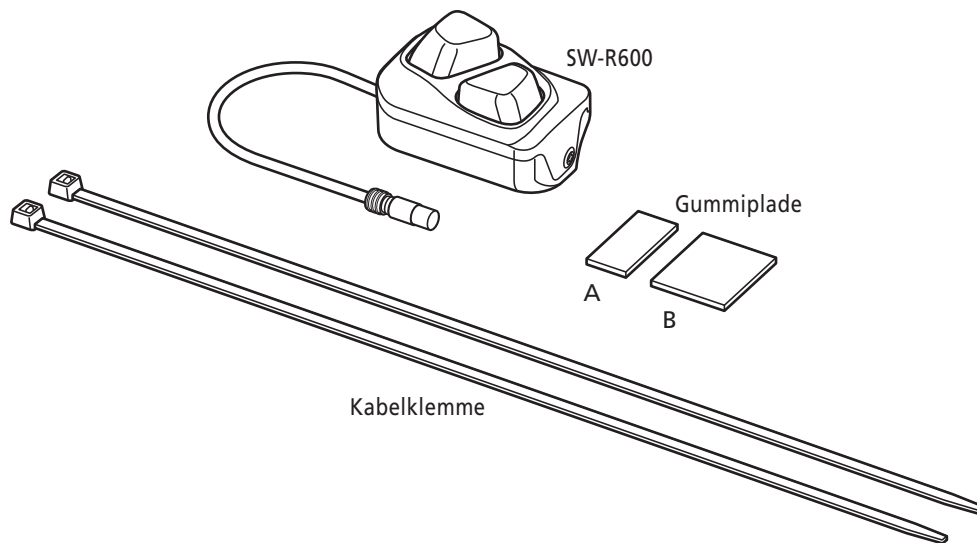
Produktet kan se forskellig ud i forhold til illustrationen, fordi hovedformålet med denne manual er, at forklare procedurerne for brug af produktet.

# SPECIFIKATIONER

## ■ Skifteknop

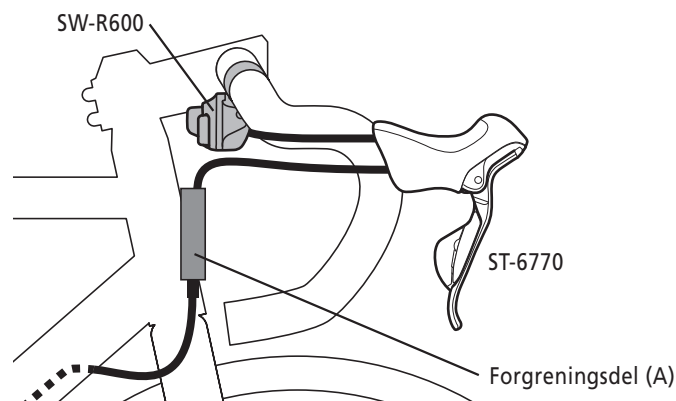
|             |                                   |
|-------------|-----------------------------------|
| Modelnummer | SW-R600                           |
| Type        | Optionel skifteknop til racerstyr |

## ■ Dele



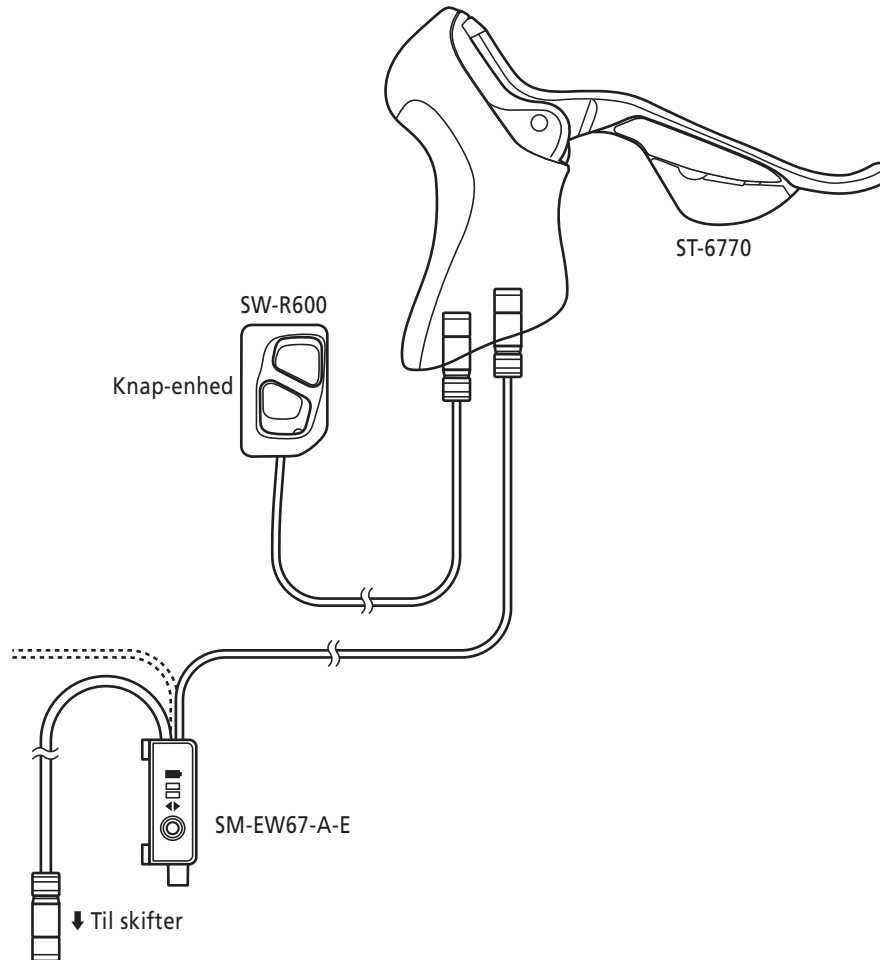
## ■ Kort over kabelføring

Delenes navne og placering



- Når du trækker kablet til forgreningsdel (A), skal du sørge for tilstrækkelig slæk i kablet, således ST-6770 / SW-R600 monteringspositionen kan justeres og således at styret kan drejes helt til venstre og højre. Når du trækker kablet til forgreningsdel (A), kan kablet anbringes under styr-tapen, inden den vikles omkring styret.

## ■ Eksempel på kabeltilslutninger (til reference)



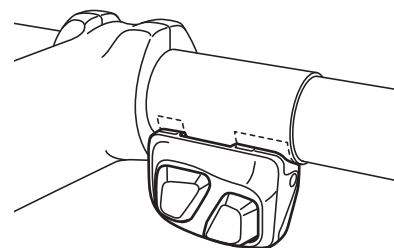
Sørg for at sætte blindpropper i ubrugte terminaler med brug af TL-EW02.

\* Se hjælpeskærmene til E-tube Project (pc-program) for detaljer om udskiftning af skifteknapperne.

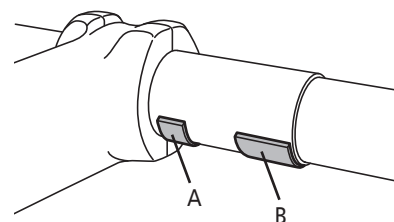
# MONTERING

## ■ Montering på styret

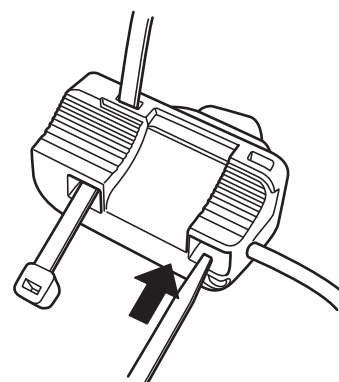
1. Afmærk den stilling, hvor knappen skal installeres.



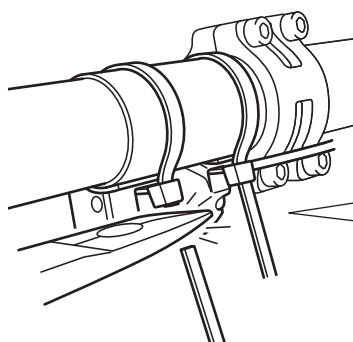
2. Monter gummipladerne A og B. Kontroller på dette tidspunkt, at A og B er i de korrekte stillinger til venstre og højre.



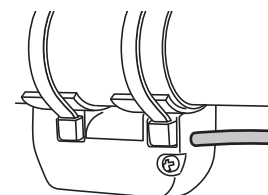
3. Før en kabelklemme gennem det store, firkantede hul i knappen.



4. Fastgør knappen til styret med kabelklemmen, og brug en tang til at skære overskydende længde af kabelklemmen.



Fastgør ikke kablet med kabelklemmen helt på dette tidspunkt.



5. Drej kabelklemmen således, at den firkantede del går ind i det firkantede hul i knappen.

