

Forhandlermanual

LANDEVEJ	MTB	Trekking
City Touring/ Comfort Bike	URBAN SPORT	E-BIKE

Navsæt (skivebremse)

SLX

HB-M7000
HB-M7010
HB-M7010-B
FH-M7000
FH-M7010
FH-M7010-B

FH-MT400
FH-MT400-B
FH-MT500
FH-MT500-B
FH-MT510
FH-MT510-B

DEORE

HB-M618
HB-M618-B
HB-M6000
HB-M6010
HB-M6010-B
FH-M618
FH-M618-B
FH-M6000
FH-M6010
FH-M6010-B

E-THRU Axle 12 mm

SM-AX56
SM-AX56-B
SM-AX58
SM-AX58-B

HB-M4050
HB-MT400
HB-MT400-B
FH-M4050

INDHOLDSFORTEGNELSE

VIGTIGT	3
SIKKERHEDSMÆSSIGE HENSYN.....	4
LISTE OVER NØDVENDIGT VÆRKTØJ.....	7
MONTERING	9
Opspændingsmønster	9
Montering af skivebremserotoren	9
VEDLIGEHOLDELSE.....	12
Fornav	12
Friløbskrans.....	14

VIGTIGT

- Denne forhandlermanual er primært beregnet til brug for professionelle cykelmekanikere.

Personer, som ikke er erhvervsmæssigt uddannede til samling af cykler, bør afstå fra at montere komponenterne, selv ved hjælp af forhandlermanualerne.

Hvis du finder noget af informationen i manualen uklar, skal du ikke gå videre med monteringen. Kontakt i stedet købsstedet eller din lokale cykelhandler med henblik på assistance.

- Sørg for at gennemlæse alle brugervejledninger til produktet.
- Du må ikke adskille eller ændre på produktet på anden vis end som anført i denne forhandlermanual.
- Alle manualer og tekniske dokumenter kan findes online på <https://si.shimano.com>.
- Brugere, som ikke har nem adgang til internettet, bedes kontakte købsstedet, en SHIMANO distributør eller et af SHIMANO kontorerne angivet ovenfor for at få en trykt kopi af brugervejledningen.
- Sørg venligst for at overholde gældende regler og lovgivning i det/den land, stat eller region, hvor du driver forhandlervirksomhed.

Af sikkerhedsmæssige hensyn skal du sørge for at læse forhandlermanualen grundigt inden ibrugtagning og følge den med henblik på korrekt brug

De følgende anvisninger skal til enhver tid overholdes for at forhindre personskade og skader på udstyr og omgivelser. Instruktionerne er klassificerede efter graden af fare eller skade, der kan opstå ved ukorrekt brug af produktet.



Hvis anvisningerne ikke overholdes, vil det medføre død eller alvorlig tilskadekomst.




Hvis anvisningerne ikke overholdes, kan det medføre alvorlige skader eller død.



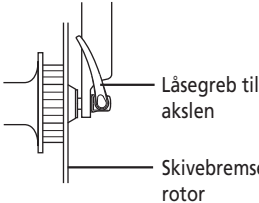
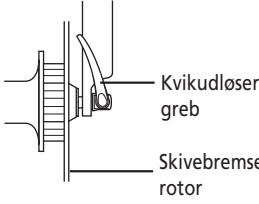
Hvis anvisningerne ikke overholdes, kan det medføre personskade eller skade på udstyr og omgivelser.

SIKKERHEDSMÆSSIGE HENSYN

⚠ ADVARSEL

- **Sørg for at følge anvisningerne i manualerne, når du monterer produktet.**
Brug kun originale SHIMANO reservedele. Hvis en komponent eller udskiftningsdel ikke er korrekt samlet eller justeret, kan det medføre, at komponenten ikke fungerer og medføre, at rytteren mister kontrollen og styrter.
-  Hav godkendte beskyttelsesbriller på, når du udfører vedligeholdelsesopgaver som udskiftning af komponenter.

Vær sikker på også at informere brugerne om følgende:

- Tjek at hjulene er ordentligt fastgjorte, inden du kører på cyklen.
Hvis hjulene sidder løst på nogen måde, kan de falde af cyklen og medføre alvorlig personskade.
 - Inden der køres på cyklen, bør du kontrollere navene omhyggeligt for, at der ikke er revner i akslerne; BRUG IKKE cyklen, hvis der er tegn på revner eller andet unormalt. Disse nav er ikke beregnet til downhillcykling eller freeride. Afhængigt af kørselsforholdene kan der opstå revner i navakslen. Dette kan føre til fejl på hjulakslen, som kan medføre ulykker med alvorlig personskade eller dødsfald.
 - Selvom akseludløsergrebet er spændt maksimalt hårdt med håndkraft, skal du kontrollere, at det ikke rammer bremseskiven.
Hvis akseludløsergrebet er i samme side som bremseskiven, kan de være i vejen for hinanden. Hvis grebet rammer bremseskiven, må hjulet ikke bruges, og du skal henvende dig til en forhandler eller et cykelværksted.
- 
- HB-M7010/M7010-B/M6010/M6010-B/M618/M618-B/MT400/MT400-B kan bruges sammen med en specialforgaffel og den gennemgående aksel.
Hvis det bruges sammen med andre forgaffler eller gennemgående aksler, kan hjulet falde af cyklen under kørsel med risiko for alvorlig personskade.
 - FH-M7010/M7010-B/M6010/M6010-B/M618/M618-B/MT400/MT400-B kan bruges sammen med en specialramme og den gennemgående aksel.
Hvis de anvendes med enhver anden steltype, kan hjulet gå løs fra cyklen, mens der cycles på den, med risiko for alvorlig personskade.
 - Sørg for at hurtigspændgrebet ikke rammer bremseskiven, selv hvis det er spændt så meget som muligt i hånden.
Hvis hurtigspændgrebet er i samme side som bremseskiven, er der risiko for, at det kan komme i vejen for bremseskiven. Hvis grebet rammer bremseskiven, må hjulet ikke bruges, og du skal henvende dig til en forhandler eller et cykelværksted.
- 
- Hvis hjulet er svært at montere, skal du montere låsegrebet på samme side som skivebremserotoren.
Hvis du gør det, skal du sørge for, at låsegrebet ikke griber ind i skivebremserotorens funktion, og at der ikke sker forbrændinger.
 - Sørg for at montere quickrelease-navet korrekt på cyklen. Ellers kan hjulet falde af cyklen under kørsel og medføre alvorlig personskade.
 - Opbevar brugervejledningen til hurtigspændgrebet et sikkert sted efter gennemlæsning som reference til senere brug.

Montering og vedligeholdelse:

- Når du monterer forhjulet på den affjedrede forgaffel, skal du altid sørge for at følge anvisningerne i servicevejledningen for den affjedrede forgaffel. Fastspændingsmetode og tilspændingsmoment for forhjulet afhænger begge af den type affjedret forgaffel, der anvendes. Hvis anvisningerne ikke overholdes, kan forhjulet falde af forgafflen og forårsage alvorlig personskade. Når forhjulet fastspændes på den affjedrede forgaffel ifølge tilspændingsmomentet i servicevejledningen, kan forhjulets omdrejning føles stiv, men anvisningerne skal altid overholdes.
- Brug en SHIMANO navaksel.
Hvis der bruges en anden navaksel til fastgørelse af navet, har den måske ikke tilstrækkelig styrke til at fastholde friløbsnavet, eller akslen kan knække på grund af utilstrækkelig styrke, hvorved hjulet kan falde og medføre alvorlig personskade.
- Sørg også for at læse brugervejledningen til skivebremserne omhyggeligt.

■ Låsegrebstype

- Brug en forgaffel med en hjultilbageholdelsesmekanisme.

**OBS****Montering og vedligeholdelse:**

- Ved anvendelse af SHIMANO originalværktøjet (TL-FC36) til at afmontere og montere låseringen til bremseskiven skal du have handsker på og være omhyggelig med ikke at røre yderkanterne af bremseskiven med hænderne. Hvis det ikke overholdes, kan du beskadige hænderne.

BEMÆRK**Vær sikker på også at informere brugerne om følgende:**

- Produktgarantien dækker ikke skader, som skyldes forkert brug, såsom hop med cyklen eller styrt, medmindre funktionsfejl skyldes fabrikationsfejl.
- Produktgarantien dækker ikke naturlig slitage og forringelse på grund af normal brug og ælde.

Montering og vedligeholdelse:









- Hvis hjulet bliver stift og svært at dreje, skal det smøres med fedt.
- Du må ikke smøre de indvendige dele af navet, ellers vil smøremidlet flyde ud. Ellers vil smøremidlet flyde ud.
- Ved udskiftning af en E-THRU aksel skal man sikre sig, at den nye E-THRU aksel er samme model som den eksisterende på stellet.
En anden model vil muligvis ikke kunne monteres ordentligt på stellet pga. forskelle i aksellængde, skruestørrelse, udvendig diameter mv.
- Brug TL-HB16, når du fastgør fornavet til hjulopretningsværktøjet.
- SM-AX56/SM-AX56-B/SM-AX58/SM-AX58-B kan ikke bruges, da modellen ikke er udviklet til freeride eller downhill cykling.

Det faktiske produkt kan afvige fra illustrationen, da denne manual hovedsagligt er tænkt som en forklaring af produktets anvendelse.

LISTE OVER NØDVENDIGT VÆRKTØJ

LISTE OVER NØDVENDIGT VÆRKTØJ

Følgende værktøj kræves til montering, justering og vedligeholdelse.

Værktøj		Værktøj		Værktøj	
	10 mm unbrakonøgle		17 mm navnøgle		TL-FC36
	TL-FH15		22 mm navnøgle		TL-LR15
	13 mm navnøgle		Svensknøgle		

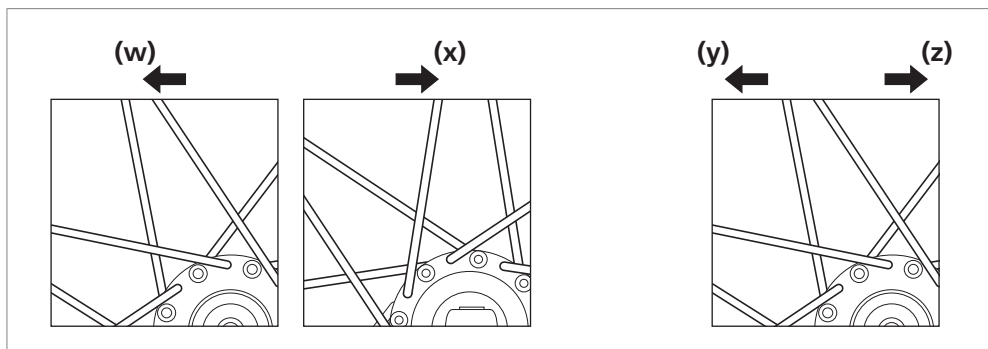
MONTERING

MONTERING

Opspændingsmønster

Kontroller, at egerne er opspændt som vist.
Der kan ikke anvendes radial opspænding.

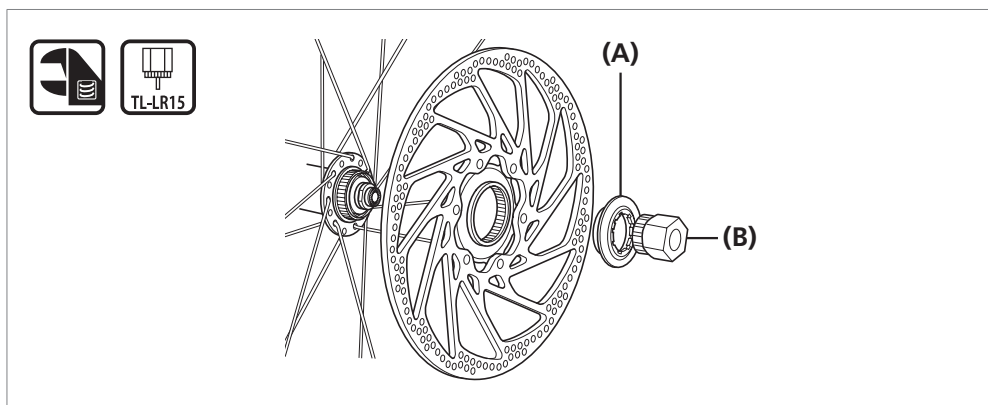
Hjulets rotationsretning





- (w)** Forhjul: Venstre (skivebremserotor) side
- (x)** Forhjul: Højre side
- (y)** Baghjul: Venstre (skivebremserotor) side
- (z)** Baghjul: Højre (tandhjuls) side

Montering af skivebremserotoren

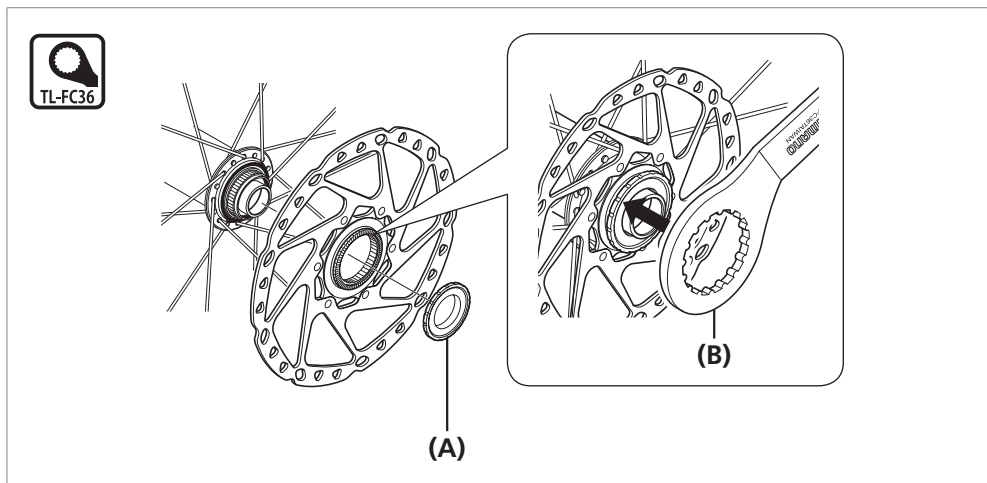
Med kvikudløser



- (A)** Monteringslåsering til skivebremserotor
- (B)** TL-LR15

Tilspændingsmoment	
 	<p>40 Nm</p>

E-THRU-aksel



(A) Monteringslåsering til skivebremserotor

(B) TL-FC36

Tilspændingsmoment



40 Nm

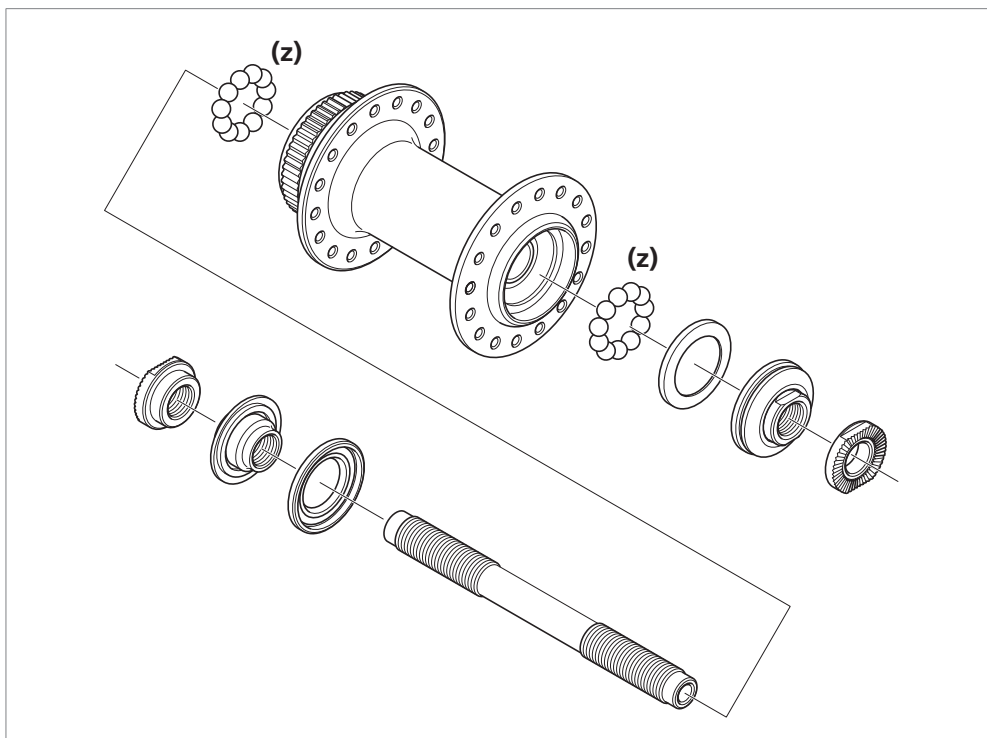
VEDLIGEHOEDESE

VEDLIGEHOLDELSE

Navet kan adskilles som vist. Smør fedt på de forskellige dele med jævne mellemrum.

■ Fornav

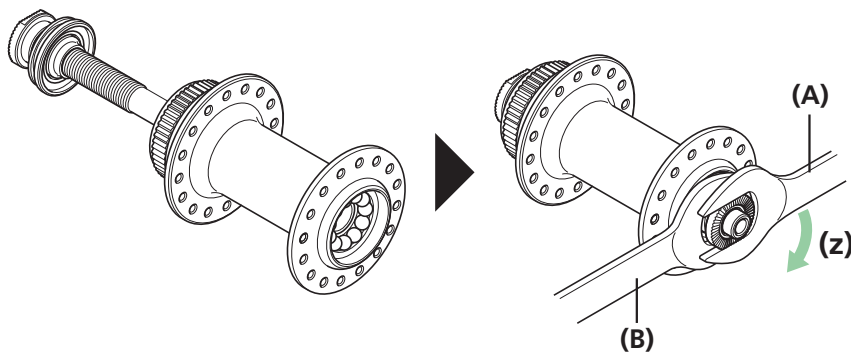
HB-M7000/M6000/M4050



(z) Smør med fedt: Luksusfedt (Y-04110000)

Montering

Monter navakslen, og brug navnøglerne som vist til at spænde låsemøtrikken, så mekanismen dobbeltsikres.



(z) Spænd

(A) 17 mm navnøgle

(B) 13 mm navnøgle

Tilspændingsmoment



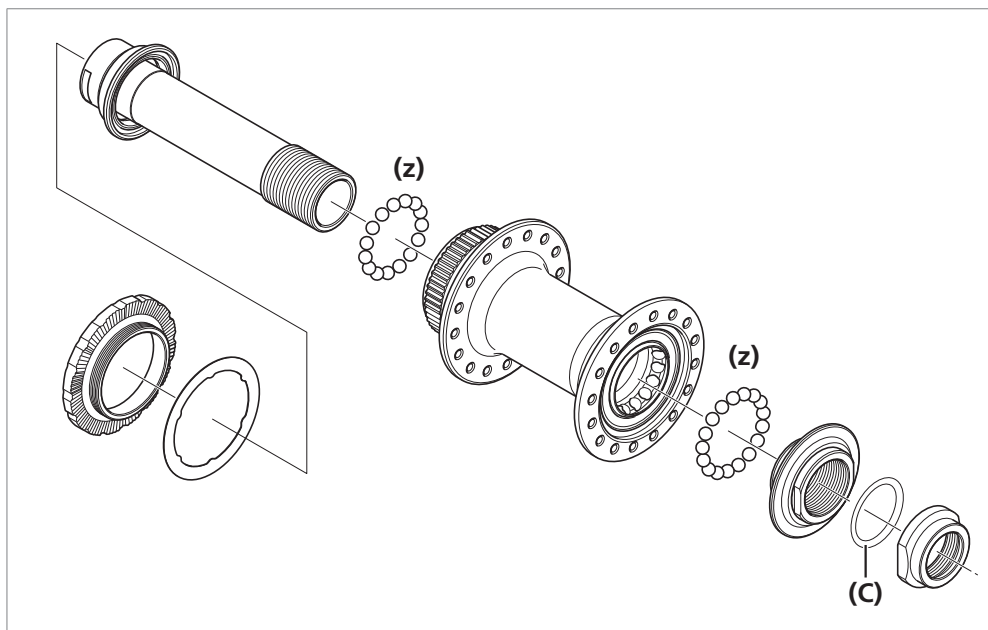
13mm



17mm

10 - 15 Nm

HB-M7010/M7010-B/M6010/M6010-B/M618/M618-B/HB-MT400/HB-MT400-B

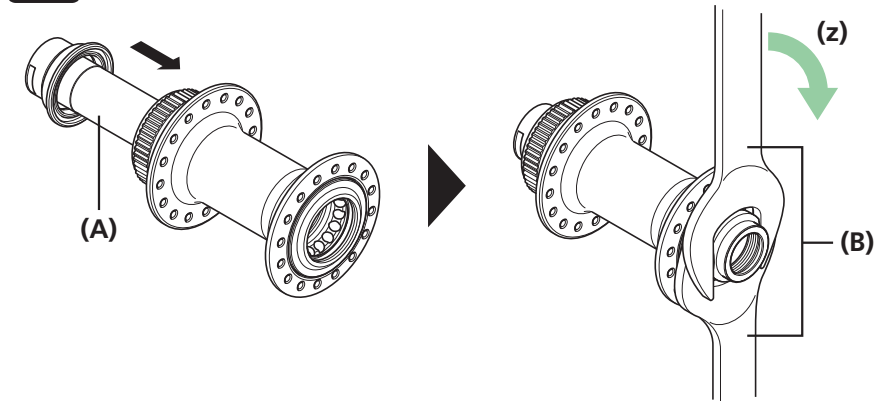


(z) Smør med fedt: Luksusfedt (Y-04110000)

(C) Afstandsstykke til justering (der kan måske ikke bruges et afstandsstykke til justering, afhængigt af navet.)

Montering

Monter navakslen, og brug navnøglerne som vist til at spænde låsemøtrikken, så mekanismen dobbeltsikres.



(z) Spænd

(A) Navaksel

(B) 22 mm navnøgle

Tilspændingsmoment



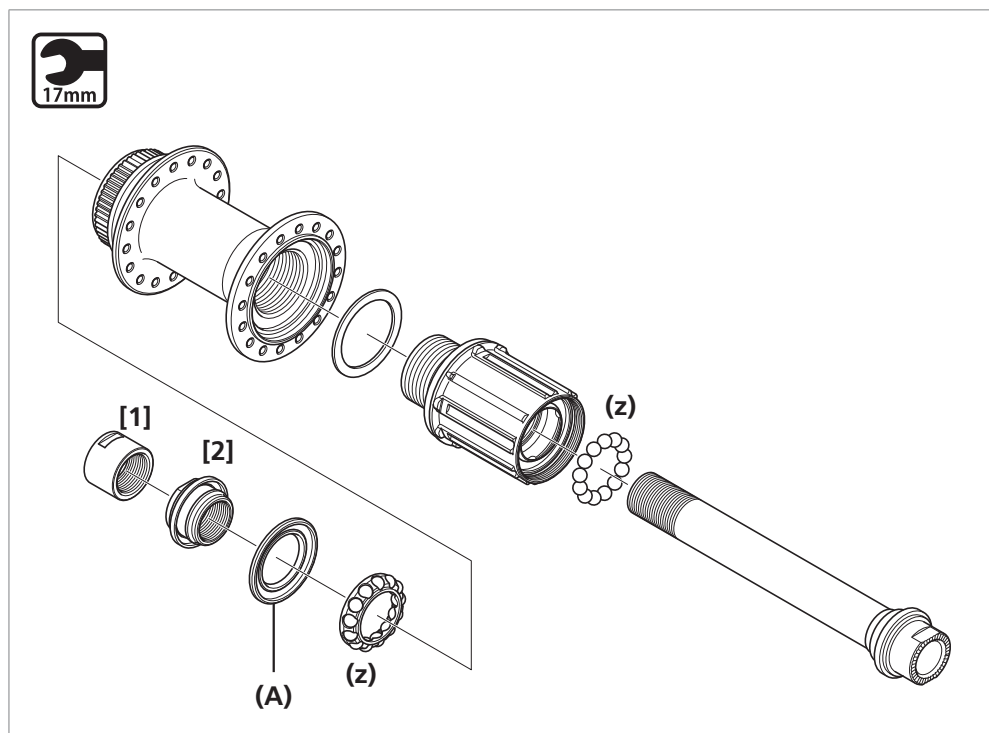
21 - 26 Nm

■ Friløbskrans

BEMÆRK

- Ved afmontering og montering af forsegling skal det gøres meget forsigtigt, så den ikke bøjes. Ved genmontering af forsegling skal den vende i den rigtige retning og derefter føres så langt ind som muligt.
- Støvhætterne, som er krømpet fast på akslen, højre møtrik og konus, må ikke afmonteres.
- Frikranshuset må ikke adskilles, da det ellers kan resultere i funktionsfejl.

FH-M7010/M7010-B/M6010/M6010-B/M618/M618-B/FH-MT400/FH-MT400-B

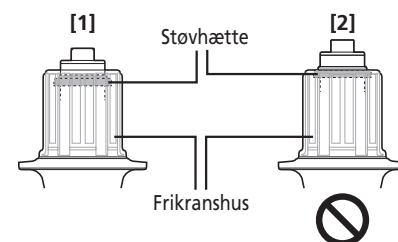


(z) Smør med fedt: Luksusfedt (Y-04110000)

(A) Forsegling (læben er yderst)

BEMÆRK

Støvhætten er korrekt placeret, når den er skjult i frikranshuset som vist [1]. Hvis støvhætten er placeret som vist [2], skal fremgangsmåden for montering udføres igen forfra.

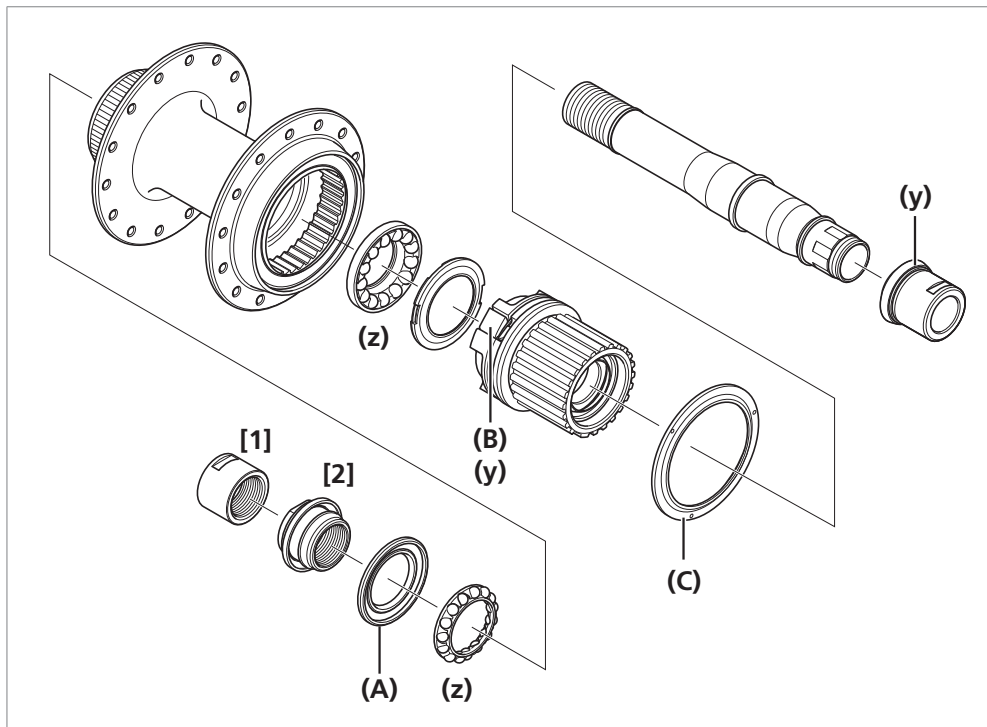


	Komponentbetegnelse	Gevindtype	Værktøj	Tilspændingsmoment
[1]	Venstredrejet låsemøtrik (M15)	Gevind med uret	17 mm navnøgle	15 - 20 Nm
[2]	Venstredrejet konus (M15)	Gevind med uret	17 mm navnøgle	-

Montering

Udfør samlingen i omvendt rækkefølge af proceduren for udskiftning af kassettehus.

FH-MT500/FH-MT500-B/FH-MT510/FH-MT510-B



(y) Smør fedt på: Specialfedt til friløbsnav (Y-3B980000)

(z) Smør med fedt: Luksusfedt (Y-04110000)

(A) Forsegling (læben er yderst)

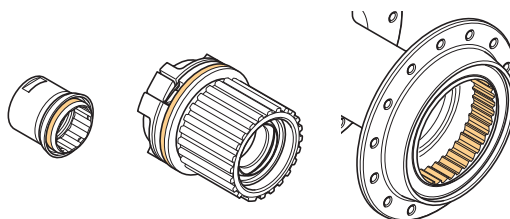
(B) Frikranshus

(C) Uvendige forseglingshætte (konveks del på indvendige diameter vender udad)

	Komponentbetegnelse	Gevindtype	Værktøj	Tilspændingsmoment
[1]	Venstredrejet låsemøtrik (M15)	Gevind med uret	17 mm navnøgle	15 - 20 Nm
[2]	Venstredrejet konus (M15)	Gevind med uret	17 mm navnøgle	-

BEMÆRK

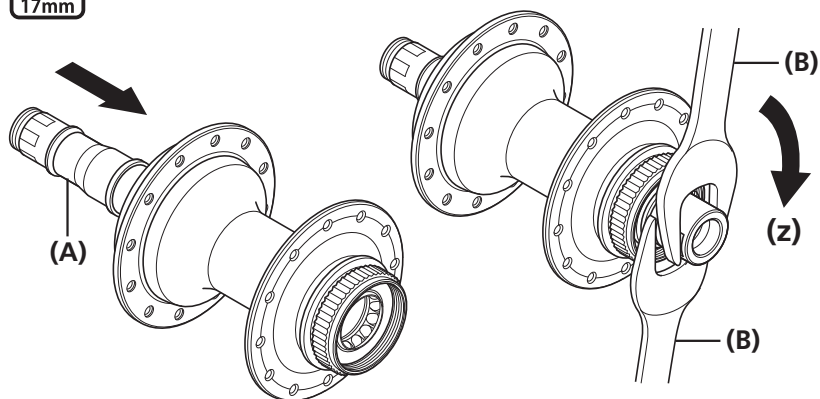
- Foretag samling efter procedurene for samling, når kassettehuset er blevet fjernet.
- Der skal bruges specialfedt til kassettehuset. Bland det ikke med andre typer fedt, da det kan medføre problemer med funktionaliteten for kassettehusets koblingsmekanisme.
- Frikranshuset må ikke adskilles, da det ellers kan resultere i funktionsfejl.
- Smør specialfedt til friløbsnav på de områder, som er vist på billedet.



Montering

Monter navakslen, og brug navnøglerne som vist til at spænde låsemøtrikken, så mekanismen dobbeltsikres.

1



(z) Spænd

(A) Navaksel

(B) 17 mm navnøgle

Tilspændingsmoment

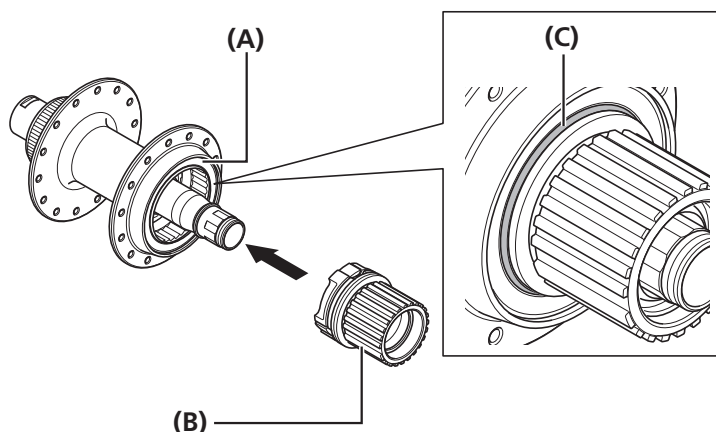


15 - 20 Nm

Monter kassettehuset.

Efter montering af kassettehuset, skal du kontrollere, at læben på forseglingsringen ikke vender den forkerte vej.

2



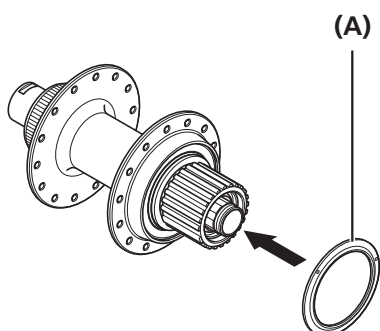
(A) Tætningsring

(B) Frikranshus

(C) Læbe

Sæt den udvendige forseglingshætte ind i den rillede del og monter den.

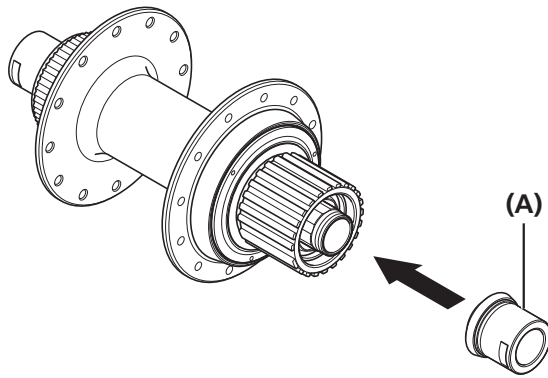
3



(A) Udvendige forseglingshætte

4

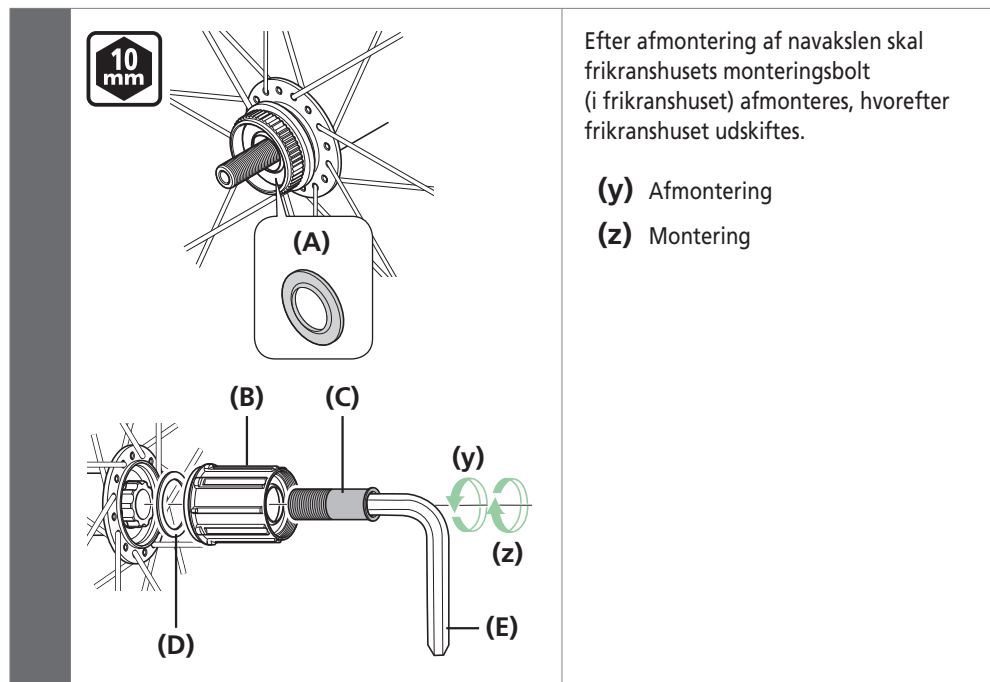
Monter højre hættten.
Sørg for at presse den ind, til den giver et klik.



(A) Højre hætte

Udskiftning af frikranshuset (med kvikudløser)

FH-M7000/M6000/M4050



Efter afmontering af navakslen skal frikranshusets monteringsbolt (i frikranshuset) afmonteres, hvorefter frikranshuset udskiftes.

- (y) Afmontering
(z) Montering

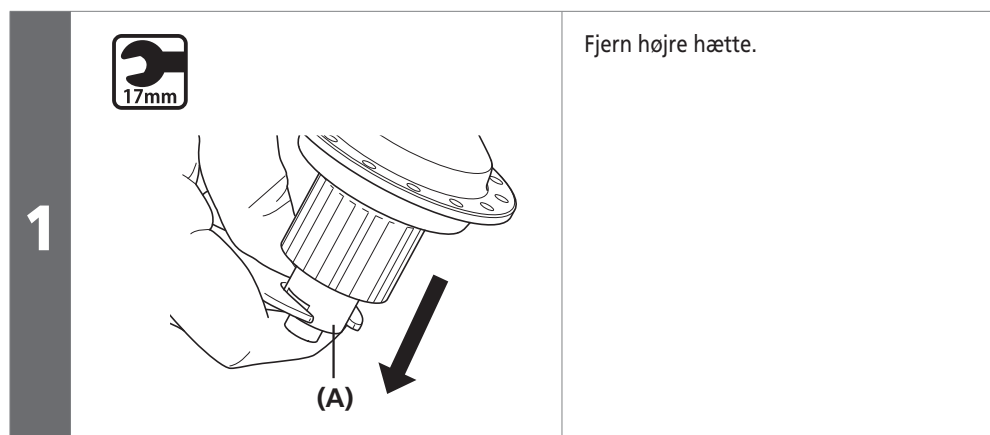
- (A) Forsegling (læben er yderst)
(B) Frikranshus
(C) Fastspændingsbolt til frihjulsdel
(D) Skive til frikranshus
(E) 10 mm unbrakonøgle (TL-WR37)

Tilspændingsmoment



35 - 50 Nm

FH-MT500

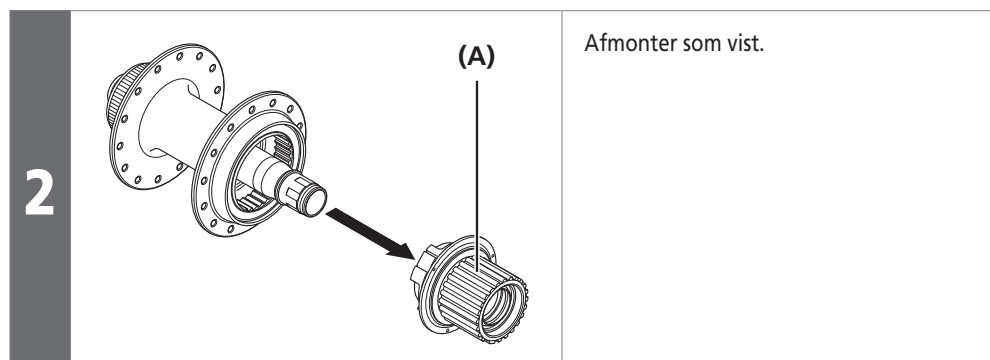


Fjern højre hætte.

- (A) Højre hætte

BEMÆRK

- Placer højre hætte, så den vender nedad og støt den med din tommelfinger, etc. for at forhindre at hæppen falder af, når den fjernes.

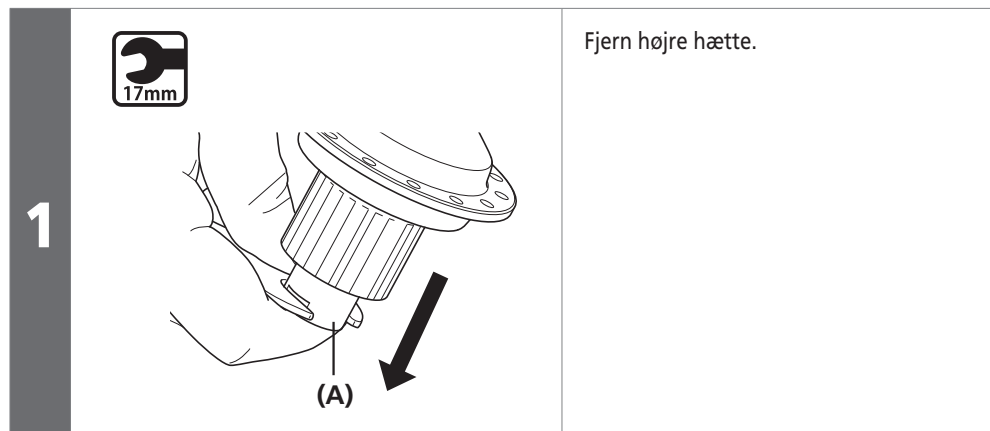


Afmonter som vist.

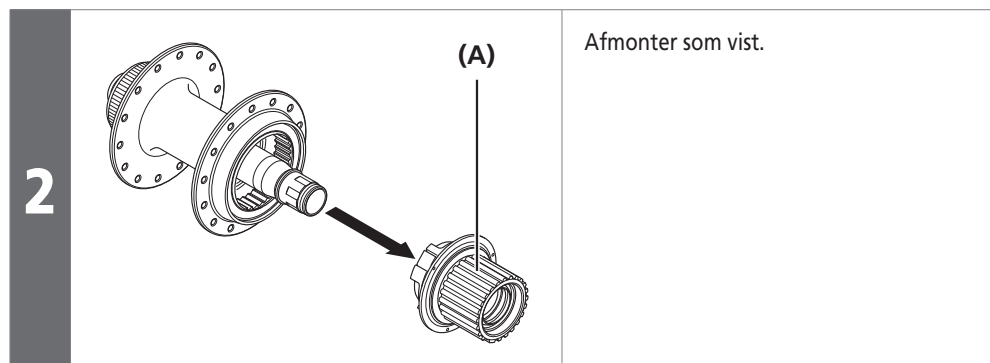
- (A) Frikranshus

Udskiftning af kassettehuset (med E-THRU gennemgående)

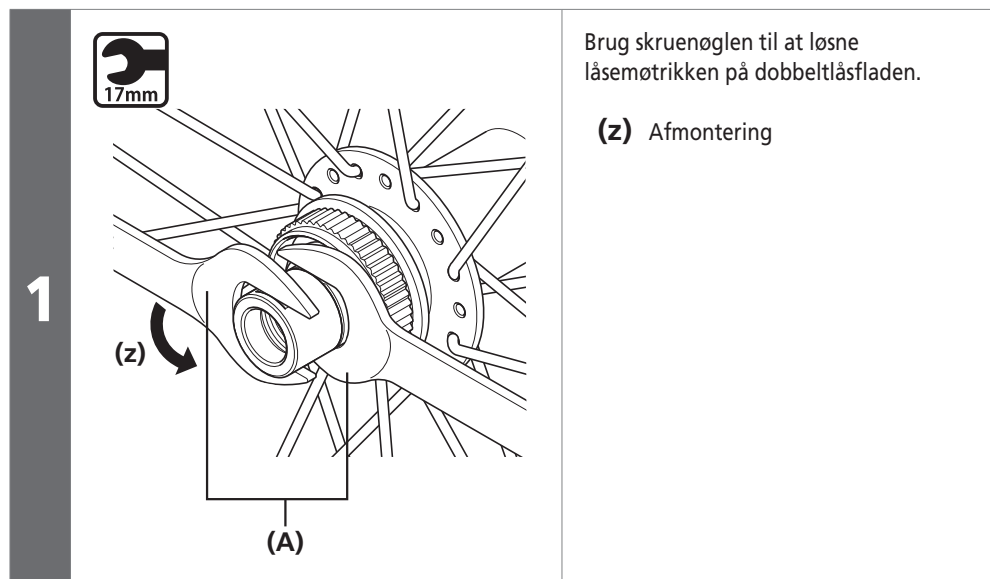
FH-MT510

**(A)** Højre hætte**BEMÆRK**

- Placer højre hætte, så den vender nedad og støt den med din tommelfinger, etc. for at forhindre at hættens falder af, når den fjernes.

**(A)** Frikranshus

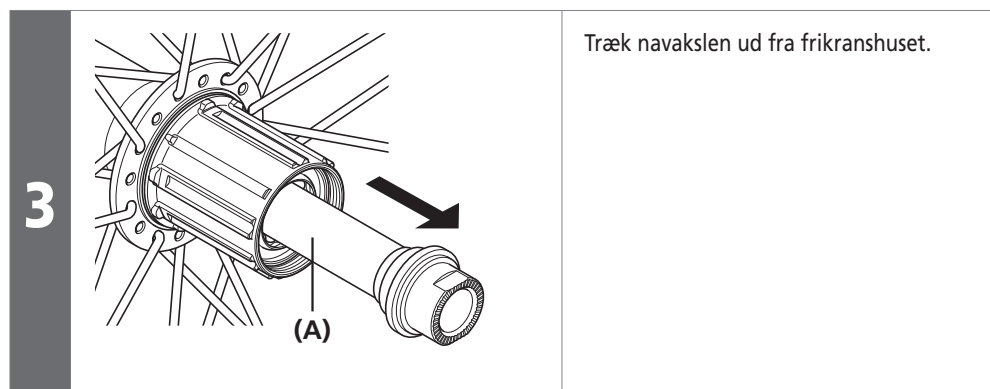
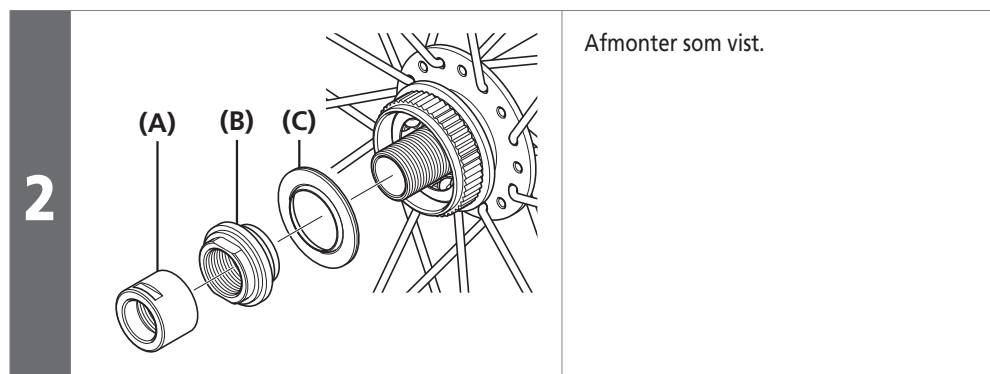
Andre end FH-MT510

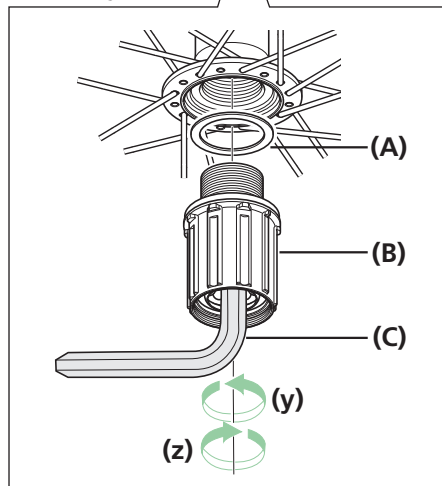
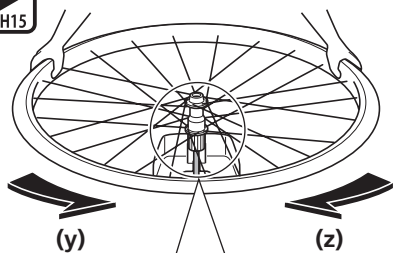
**(A)** 17 mm navnøgle

Tilspændingsmoment



15 - 20 Nm





Efter afmontering af navakslen skal frikranshusets monteringsbolt (i frikranshuset) afmonteres, hvorefter frikranshuset udskiftes.

Sæt TL-FH15 i frikranshuset, fastgør værktøjet, så det ikke kan dreje, og drej derefter hjulet.

(y) Afmontering

(z) Montering

(A) Skive til frikranshus

(B) Frikranshus

(C) TL-FH15

Tilspændingsmoment



150 Nm

BEMÆRK

- Frikranshuset må ikke adskilles, da det ellers kan resultere i funktionsfejl.
- Støvhætten er korrekt placeret, når den er skjult i frikranshuset som vist [1]. Hvis støvhætten er placeret som vist [2], skal fremgangsmåden for montering udføres igen forfra.

