

QUICK-LINK

⚠ ADVARSEL

Et QUICK-LINK må ikke genanvendes efter afmontering. Hvis et QUICK-LINK genbruges, er der risiko for, at det vil løsne sig og falde af, hvilket kan få cyklen til at vælte og medføre alvorlige uheld.

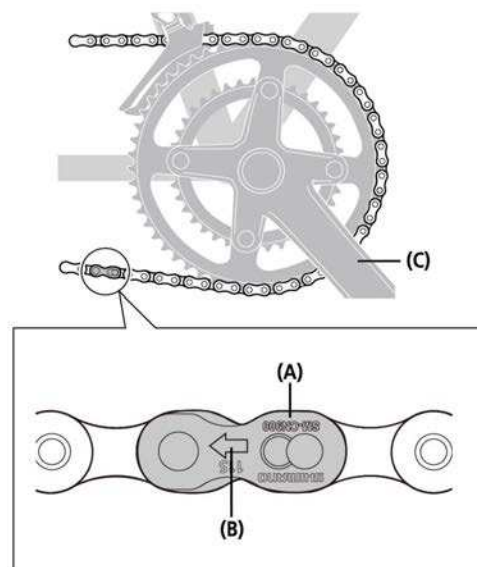
"Vedligeholdelsesintervallerne afhænger af brug og cykelforhold. Rengør kæden og QUICK-LINK'et regelmæssigt med en velegnet kæderens. Anvend aldrig alkali- eller syrebaserede opløsningsmidler som f.eks. rustfjerner. Ellers kan kæden eller QUICK-LINK'et knække med risiko for alvorlig personskade."

- Hvis det er nødvendigt at justere kædens længde på grund af en ændring i antallet af tandhjulstænder, skal du skære et andet sted end dér, hvor kæden er blevet samlet med et QUICK-LINK. Kædeskæreren beskadiges, hvis kæden skæres på et sted, hvor den er blevet samlet med et QUICK-LINK.
- Kontrollér kæden og QUICK-LINK'et for skader (deformation eller revner), kædeoverkamning eller andre uregelmæssigheder såsom utilsigtet gearskifte. Hvis der opstår nogen problemer, skal du henvende dig til en forhandler eller et cykelværksted. Der er risiko for, at kæden knækker eller QUICK-LINK'et adskilles, og at cyklen vælter.
- Ved udskiftning af kæden med en ny skal QUICK-LINK'et også udskiftes. Hvis du ikke udskifter QUICK-LINK'et, kan det knække med risiko for at vælte.
- Ved fastgøring af QUICK-LINK'et skal stifterne på samleleddene trykkes helt ind og fastgøres i samleledshullerne.
- Når du monterer komponenterne, skal du sørge for at følge anvisningerne, der angives i betjeningsvejledningen. Det anbefales udelukkende at bruge ægte SHIMANO-dele. Hvis justeringerne ikke udføres korrekt, kan kæden hoppe af og resultere i, at du falder af cyklen og komme alvorligt til skade.

Kæder, som er kompatible med QUICK-LINK

Modelnr.	
QUICK-LINK	Kompatible kæder
SM-UG51	Alle 6, 7 og 8-gears kæder
SM-CN900-11	Alle 11-gears kæder

- Ved fastgøring af SM-CN900-11 skal pilen på overfladen vende i krankens omdrejningsretning set fra fronten. Hvis fastgøring ikke udføres korrekt, kan SM-CN900-11 frigøres, så cyklen vælter.



(A) QUICK-LINK

(B) Pil

(C) Krank

- Læs disse tekniske serviceanvisninger grundigt, og opbevar dem et sikkert sted til senere brug.

BEMÆRK

- Du skal regelmæssigt vaske klingerne/gearhjulene med et neutralt rensmiddel, og derefter smøre dem igen. Desuden kan både kædens og QUICK-LINK'ets levetid forlænges ved at rengøre dem med et neutralt rensmiddel og smøre dem.
- QUICK-LINK'et skal afmonteres med SHIMANO originalværktøj. Kontakt en forhandler eller en agent.