

# Forhandlermanual

LANDEVEJ	MTB	Trekking
City Touring/ Comfort Bike	URBAN SPORT	E-BIKE

# SHIMANO STEPS

## E7000-serien

SC-E7000  
 EW-EN100  
 SW-E7000-L  
 SW-E8000-L  
 SW-M8050-L  
 SW-E7000-R  
 SW-M8050-R  
 RD-M8050  
 FC-E8000  
 FC-E8050  
 FC-M8050  
 SM-CRE70  
 SM-CRE70-B  
 SM-CRE70-12  
 SM-CRE70-12-B  
 SM-CDE70  
 DU-E7000  
 SM-DUE10  
 SM-DUE11  
 SM-DUE70-A  
 SM-DUE70-B  
 SM-DUE70-C  
 BT-E8010

BT-E8014  
 BT-E8020  
 BM-E8010  
 BM-E8020  
 RT-EM300  
 RT-EM600  
 RT-EM800  
 RT-EM810  
 RT-EM900  
 RT-EM910

# INDHOLDSFORTEGNELSE

---

<b>INDHOLDSFORTEGNELSE</b> .....	<b>2</b>
<b>VIGTIGT</b> .....	<b>6</b>
<b>SIKKERHEDSMÆSSIGE HENSYN</b> .....	<b>7</b>
<b>LISTE OVER NØDVENDIGT VÆRKTØJ</b> .....	<b>12</b>
<b>MONTERING AF ELEKTRISKE DELE</b> .....	<b>14</b>
<b>Navne på komponenter</b> .....	<b>14</b>
• Monteringstype til skrårør .....	14
• Indbygget type .....	16
<b>Overordnet ledningsdiagram</b> .....	<b>17</b>
<b>Specifikationer</b> .....	<b>18</b>
<b>Håndtering af elledninger</b> .....	<b>18</b>
• Tilslutning af elledningen .....	19
• Fjernelse af elledningen.....	20
<b>Montering af cykelcomputer/samleboks (A)</b> .....	<b>21</b>
• SC-E7000.....	21
• EW-EN100.....	22
<b>Montering af kontaktmodul (SW-E7000)</b> .....	<b>24</b>
<b>Montering af kontaktmodul (SW-M8050 / SW-E8000-L)</b> .....	<b>25</b>
• Tilslutning af elledningen .....	26
<b>Kabelmetode omkring Cockpit (SC-E7000)</b> .....	<b>28</b>
• Eksempel: Føring af elledningen.....	29
<b>Kabelmetode omkring Cockpit (EW-EN100)</b> .....	<b>32</b>
• Eksempel: Føring af elledningen .....	33
<b>Montering af batteribeslaget</b> .....	<b>35</b>
• BM-E8010 .....	35
• BM-E8020 .....	39
<b>Montering af hastighedsføler og magnet</b> .....	<b>43</b>
• SM-DUE10 .....	43
• SM-DUE11 .....	45

<b>MONTERING AF ELMOTOR OG TILHØRENDE DELE .....</b>	<b>47</b>
<b>Montering af elmotoren.....</b>	<b>47</b>
<b>Tilslutning af strømledningen.....</b>	<b>50</b>
• Metode til tilslutning .....	50
• Metode til fjernelse.....	51
<b>Tilslutning af tilhørende dele til cockpit og komponenter til elektronisk gearskift .....</b>	<b>52</b>
<b>Montering af hastighedsføler .....</b>	<b>53</b>
<b>Tilslutning af lygtekabler .....</b>	<b>53</b>
<b>Montering af elmotorens dæksel .....</b>	<b>55</b>
• Kun SHIMANO dæksel til elmotor.....	55
• Brugt med dæksel til elmotor fra et andet firma .....	58
<b>Montering af klinge-enhed og pedalarmer.....</b>	<b>59</b>
<b>HÅNDBOG AF BATTERIET .....</b>	<b>67</b>
<b>Installation af batteriet.....</b>	<b>67</b>
• Monteringsstype til skrårør .....	68
• Indbygget type .....	69
<b>Tag batteriet af.....</b>	<b>70</b>
• Monteringsstype til skrårør .....	70
• Indbygget type .....	71
<b>Opladning af batteri .....</b>	<b>72</b>
• Dvaletilstand.....	72
• BEMÆRK .....	73
• Opladningstid .....	74
• Opladning af batteriet, der er afmonteret fra cyklen .....	74
• Opladning af batteriet, der er monteret fra cyklen.....	75
• Batterioplader LED indikator.....	75
• Batteri LED indikator.....	76
<b>BETJENING OG INDSTILLING .....</b>	<b>78</b>
<b>Sådan tænder/slukker du for strømmen.....</b>	<b>78</b>
• Betjening af strøm.....	78
• Skærbillede når der er tændt for strømmen .....	79

<b>Grundlæggende betjening .....</b>	<b>80</b>
• Cykelcomputer og kontaktmodul .....	80
• Samleboks (A) (EW-EN100) .....	81
<b>Tænd/sluk for lygter (EW-EN100).....</b>	<b>82</b>
<b>Basisskærmbillede.....</b>	<b>83</b>
• SC-E7000.....	83
• EW-EN100.....	83
• Batteriladeindikator .....	84
<b>Skift assistancefunktion .....</b>	<b>85</b>
• Skift assistancefunktion med kontaktmodulet.....	85
• Skift assistancefunktion med EW-EN100.....	86
<b>Walk-assistancefunktion .....</b>	<b>86</b>
• Sådan skiftes til Walk-assistancefunktion .....	86
• Betjening af walk-assistancefunktion .....	88
<b>Skift visning af cykeldata (SC-E7000) .....</b>	<b>90</b>
• Nulstilling af cykelrækkevidden .....	92
<b>Indstillingsmenu (SC-E7000).....</b>	<b>93</b>
• Start.....	93
• [Clear] Nulstil indstilling.....	95
• [Clock] Urindstilling .....	96
• [Light] Tænd/sluk for lygter .....	97
• [Beep] Indstilling af biplyd.....	98
• [Unit] Skift mellem km/mil .....	99
• [Language] Sprogindstilling .....	99
• [Font color] Indstilling af skriftfarve .....	100
• [Adjust] Gearskiftejustering med den elektroniske gearskifteenhed .....	101
• [RD protection reset] Nulstil RD-bagskifterbeskyttelse.....	105
• [Display speed] Justering af den viste hastighed .....	106
• [Exit] Luk menulisteskræmen .....	107
• Opdatering af backupdata for elmotor .....	107
<b>Indstillingstilstand (EW-EN100).....</b>	<b>108</b>
• Nulstilling af bagskifterbeskyttelse.....	108
• Juster .....	109
<b>Fejlindikationer på batteriets LED-lampe.....</b>	<b>112</b>

<b>Fejlbeskeder på cykelcomputeren .....</b>	<b>113</b>
• Advarsler .....	113
• Fejl .....	114
• Alarm om vedligeholdelse .....	115
<b>Fejllampe på EW-EN100 .....</b>	<b>116</b>
<b>FORBINDELSE OG KOMMUNIKATION MED ENHEDER .....</b>	<b>117</b>
<b>E-TUBE PROJECT .....</b>	<b>117</b>
• Sikkerhedskopiering af elmotorindstilling .....	117
<b>Trådløs funktion .....</b>	<b>118</b>
• Funktioner .....	118
• Metode til tilslutning .....	118
<b>Emner som kan konfigureres med E-TUBE PROJECT .....</b>	<b>119</b>
<b>Tilslutning til en pc.....</b>	<b>120</b>
• Tilslutning med en enkelt enhed.....	120
• Tilslutning med alle SHIMANO STEPS komponenter.....	121
<b>VEDLIGEHOLDELSE .....</b>	<b>123</b>
<b>Udskiftning af spændebåndet .....</b>	<b>123</b>
<b>Udskiftning af klinge-enheden .....</b>	<b>124</b>
<b>Udskiftning af klingen .....</b>	<b>125</b>
<b>Udskiftning af kædeskærm .....</b>	<b>126</b>
<b>Udskiftning af kædefangerguide .....</b>	<b>127</b>

# VIGTIGT

- Denne forhandlermanual er primært beregnet til brug for fagligt uddannede cykelmekanikere.

Personer uden faglig uddannelse i samling af cykler bør ikke selv forsøge at montere komponenterne ud fra forhandlermanualerne.




Er du i tvivl om nogle af informationerne i denne servicevejledning, skal du ikke gå videre med monteringen. Kontakt i stedet købsstedet eller en distributør for deres assistance.

- Sørg for at gennemlæse samtlige servicevejledninger til produktet.
- Du må ikke adskille eller ændre på produktet på anden vis end som anført i denne forhandlermanual.
- Alle servicevejledninger og tekniske informationer kan ses online på vores hjemmeside <https://si.shimano.com>.
- Brugere, som ikke har nem adgang til internettet, bedes kontakte købsstedet, en SHIMANO distributør eller et af SHIMANO kontorerne angivet ovenfor for at få en trykt kopi af brugervejledningen.
- Sørg venligst for at overholde gældende regler og lovgivning i det/den land, stat og region, hvor du driver forhandlervirksomhed.
- Betegnelsen og logoet Bluetooth®-kompatibel er registrerede varemærker ejet af Bluetooth SIG, Inc. og anvendes efter aftale af SHIMANO INC. Andre varemærker og produktnavne tilhører deres respektive ejere.

**Af sikkerhedshensyn bedes du læse denne forhandlermanual grundigt inden brug og følge anvisningerne for korrekt brug.**

De følgende anvisninger skal til enhver tid overholdes for at forhindre personskade og skader på udstyr og omgivelser.

Anvisningerne er inddelt efter hvor alvorlig fare eller skade, der kan opstå ved forkert brug af produktet.

 <b>FARE</b>	Hvis anvisningerne ikke overholdes, kan det medføre død eller alvorlig personskade.
 <b>ADVARSEL</b>	Hvis anvisningerne ikke overholdes, kan det medføre alvorlig personskade eller død.
 <b>OBS</b>	Hvis anvisningerne ikke overholdes, kan det medføre personskade eller skade på udstyr og omgivelser.

# SIKKERHEDSMÆSSIGE HENSYN


## FARE

### Sørg for, at andre brugere også bliver informeret om følgende:

#### ■ Håndtering af batteriet

- Du må ikke deformere, ændre på, afmontere eller lodde direkte på batteriet. Hvis du gør det, kan det medføre lækage, overophedning, eksplosion eller antændelse.
- Efterlad ikke batteriet nær varmekilder som varmeblæsere, og batteriet må ikke opvarmes eller kastes på åben ild. Hvis du gør det, kan det medføre eksplosion eller antændelse.
- Du må ikke udsætte batteriet for stærke stød eller kaste med det. Hvis du gør det, kan det medføre overophedning, sprængning eller antænding.
- Du må ikke lægge batteriet i ferskvand eller havvand, eller lade batteriterminalerne blive våde. Hvis der gøres andet, kan det medføre overophedning, brud eller antændelse af batteriet.
- Brug den anviste batterioplader til opladning, og overhold betingelserne for opladning. Hvis du ikke gør det, kan det medføre overophedning, sprængning eller antænding.

## ADVARSEL

- **Sørg for at følge anvisningerne i instruktionsbøgerne, når produktet monteres.**  
Det anbefales udelukkende at bruge originale SHIMANO reservedele. Hvis dele såsom bolte og møtrikker løsner sig eller bliver beskadigede, kan cyklen pludselig vælte, hvilket kan forårsage alvorlig tilskadekomst.  
Hertil kommer, at hvis justeringerne ikke udføres korrekt, kan der opstå problemer, som gør, at cyklen pludselig kan vælte, hvilket kan forårsage alvorlig tilskadekomst.
-  Sørg for at anvende passende øjenbeskyttelse ved udførelse af vedligeholdelsesopgaver som udskiftning af dele.
- Der henvises til de enkelte produkters medfølgende manual for information om produkter, der ikke er beskrevet i denne manual.

### Sørg for, at andre brugere også bliver informeret om følgende:

- Pas på, du ikke bliver distraheret af displayet på cykelcomputeren under cykling. Ellers kan du falde af cyklen.
- Kontrollér, at hjulene er fastspændt, inden der køres på cyklen. Ellers kan du falde af cyklen og komme alvorligt til skade.

- Du bør være tilstrækkelig bekendt med, hvordan cyklen med hjælpemotor startes, inden du cykler på stærkt befærdede gader. Ellers kan du komme til pludselig at starte cyklen, hvilket kan medføre en ulykke.
- Sørg for, at lygterne er tændt, når du kører om aftenen.
- Undgå at adskille eller ændre på produktet. Afmontering kan medføre skader.
- Når batteriet oplades, mens det sidder på cyklen, må cyklen ikke flyttes. Der er risiko for brand, hvis batteriopladerens strømstik går løs fra stikkontakten eller ikke isættes helt.
- Rør ikke utilsigtet ved elmotoren, når den har været i brug kontinuerligt gennem længere tid. Overfladen på elmotoren kan blive meget var og kan forårsage forbrændinger.

## ■ Litium-ion-batteri

- Hvis du får batterivæske i øjnene, skal du omgående skylle det berørte område med rent vand, f.eks. postevand, og derefter søge læge. Hvis dette ikke overholdes, kan batterivæsken beskadige dine øjne.
- Batteriet må ikke genoplades udendørs eller på meget fugtige steder. Det kan medføre elektrisk stød.
- Du må ikke indsætte eller fjerne stikket, når det er vådt. Det kan medføre elektrisk stød. Hvis indersiden af stikket er vådt, så tør det omhyggeligt, før det sættes i.
- Hvis batteriet ikke er fuldt opladet efter 2 timers opladning, skal du omgående trække batteriopladerens stik ud af stikkontakten og kontakte købsstedet. Hvis der gøres andet, kan det medføre overophedning, brud eller antændelse af batteriet.
- Du må ikke bruge batteriet, hvis det har synlige ridser eller andre udvendige skader. Hvis dette ikke overholdes, kan batteriet revne, blive overophedet eller fungere forkert.
- Intervaller for batteriets driftstemperatur er angivet nedenfor. Brug det ikke ved temperaturer uden for disse intervaller. Hvis batteriet bruges eller opbevares ved temperaturer uden for disse intervaller, er der risiko for brand, personskade eller funktionsproblemer.
  1. I afladet tilstand: -10 °C-50 °C
  2. Under opladning: 0 °C-40 °C

## ■ Montering og vedligeholdelse af cykel:

- Sørg for at fjerne batteri og ladekabel, inden du fører kabler eller fastgør dele til cyklen. Ellers kan du få elektrisk stød.
- Vedligeholdelsesintervallerne afhænger af brugen og forholdene, hvorunder cyklen anvendes. Rengør kæden regelmæssigt med en velegnet kæderens. Anvend aldrig basiske eller syrebaserede opløsningsmidler, f.eks. rustfjerner. Ved brug af sådanne opløsningsmidler kan kæden knække med risiko for alvorlig personskade.



**⚠ OBS****Sørg for, at andre brugere også bliver informeret om følgende:**

- Overhold anvisningerne i cyklens servicevejledning for at kunne køre sikkert.
- Efterse med jævne mellemrum batterioplader og adapter - især ledning, stik, og holder - for skader. Hvis batteriopladeren eller adapteren er i stykker, må de ikke bruges før de er blevet repareret.
- Brug produktet efter anvisningerne for brug, eller efter råd fra en sikkerhedsrådgiver. Du må ikke lade fysisk, sensorisk eller psykisk svækkede personer, uerfarne personer eller personer uden nødvendig viden, herunder børn, anvende instrumentet.
- Lad ikke børn lege i nærheden af dette produkt.
- Kontakt nærmeste forhandler, hvis der opstår fejlfunktioner eller problemer.
- Systemet må aldrig modificeres, da dette kan medføre fejl i systemet.

**■ Litium-ion-batteri**

- Du må ikke efterlade batteriet på steder med direkte sollys, i køretøjer på varme dage eller på andre varme steder. Det kan medføre batterilækage.
- Hvis der kommer lækkende væske på huden eller tøjet, skal der straks afvaskes med rent vand. Den lækkede væske kan beskadige huden.
- Opbevar batteriet et sikkert sted uden for små børns og kæledyrs rækkevidde.

**BEMÆRK****Sørg for, at andre brugere også bliver informeret om følgende:**

- Sørg for at sætte blindstik i alle ubrugte porte.
- Kontakt et købssted angående montering og justering af produktet.
- Komponenterne er udviklet, så de er helt vandtætte og kan tåle cykling i vådt føre; dog er de ikke beregnet til at lægge i vand.
- Rengør ikke cyklen med en højtryksrenser. Hvis der kommer vand ind i komponenterne, kan det medføre driftsproblemer eller rust.
- Komponenterne skal håndteres med forsigtighed og må ikke udsættes for kraftige stødpåvirkninger.
- Vend ikke cyklen på hovedet. Der er risiko for, at cykelcomputeren eller gearkontakterne beskadiges.

- Selvom cyklen fungerer som en normal cykel, når batteriet er fjernet, vil lygten ikke tænde, da den er forbundet til det elektriske system. Vær opmærksom på, at brug af cyklen i denne tilstand i Tyskland betragtes som en overtrædelse af færdselsloven.
- Når du har cyklen med i bilen, skal du fjerne batteriet fra cyklen og anbringe det på en stabil overflade i bilen.
- Inden du tilslutter batteriet, skal du sørge for, at der ikke er vand på området, hvor batteriet skal tilsluttes (stik), og at det ikke er beskidt.
- Når batteriet oplades, mens det sidder på cyklen, skal man passe på følgende:
  - Kontroller før opladning, at der ikke er vand på ladetilslutningen i opladerstikket.
  - Kontroller, at batteribeslaget er fastlåst inden opladning.
  - Fjern ikke batteriet fra batteribeslaget under opladning.
  - Kør ikke på cyklen med batteriopladeren monteret.
  - Luk hættten på ladetilslutningen, når der ikke oplades.
  - Fastgør cyklen et sted under opladning, så den ikke vælter.
- Det anbefales, at der bruges et originalt SHIMANO batteri. Sørg for at læse den medfølgende produktmanual omhyggeligt ved brug af et batteri fra andre firmaer, inden batteriet tages i brug.
- Noget af den vigtige information i denne forhandlermanual, findes også på produktetiketterne.
- Nummeret, som står på batteriet, er nødvendigt ved køb af ekstra nøgler til batterilåsen. Opbevar det sikkert.
- Brug en fugtig, godt vredet klud, når du rengør batteriet og plastikdækslet.
- Kontakt købsstedet, hvis du har spørgsmål om brug og vedligeholdelse af produktet.
- Kontakt købsstedet vedrørende opdatering af komponent-softwaren. De mest opdaterede informationer findes på SHIMANOs websted. Se "FORBINDELSE OG KOMMUNIKATION MED ENHEDER" for detaljerede oplysninger.
- Produktgarantien dækker ikke naturlig slitage og forringelse på grund af normal brug og ælde.

## ■ Tilslutning og kommunikation med pc

Brug af pc-forbindelsesenhed for at forbinde en pc til din cykel (system eller komponent) gør, at du kan bruge E-TUBE PROJECT til at foretage forskellige opgaver, som at tilpasse enkelte komponenter eller hele systemet, eller opdatering af firmware.

- PC-forbindelsesenhed: SM-PCE1/SM-PCE02
- E-TUBE PROJECT: PC-program
- Firmware: Softwaren i hver komponent

## ■ Forbindelse og kommunikation med smartphone eller tablet

Hvis du tilslutter din cykel (system eller komponent) over Bluetooth® LE til en smartphone eller tablet, kan du bruge smartphone/tablet-versionen af E-TUBE PROJECT til at foretage forskellige opgaver, som at tilpasse enkelte komponenter individuelt, eller opdatering af firmware.

- E-TUBE PROJECT: App til smartphone/tablet
- Firmware: Softwaren i hver komponent



### Oplysninger om bortskaffelse i lande uden for EU
















Dette symbol gælder udelukkende inden for EU.



















Overhold de lokale bestemmelser vedrørende bortskaffelse af brugte batterier. Kontakt købsstedet eller en distributør, hvis du er i tvivl.

**Produktet kan se forskellig ud i forhold til billedet, fordi hovedformålet med denne manual er at forklare procedurerne for brug af produktet.**

# LISTE OVER NØDVENDIGT VÆRKTØJ

Følgende værktøj kræves til montering/fjernelse, justering og vedligeholdelse.

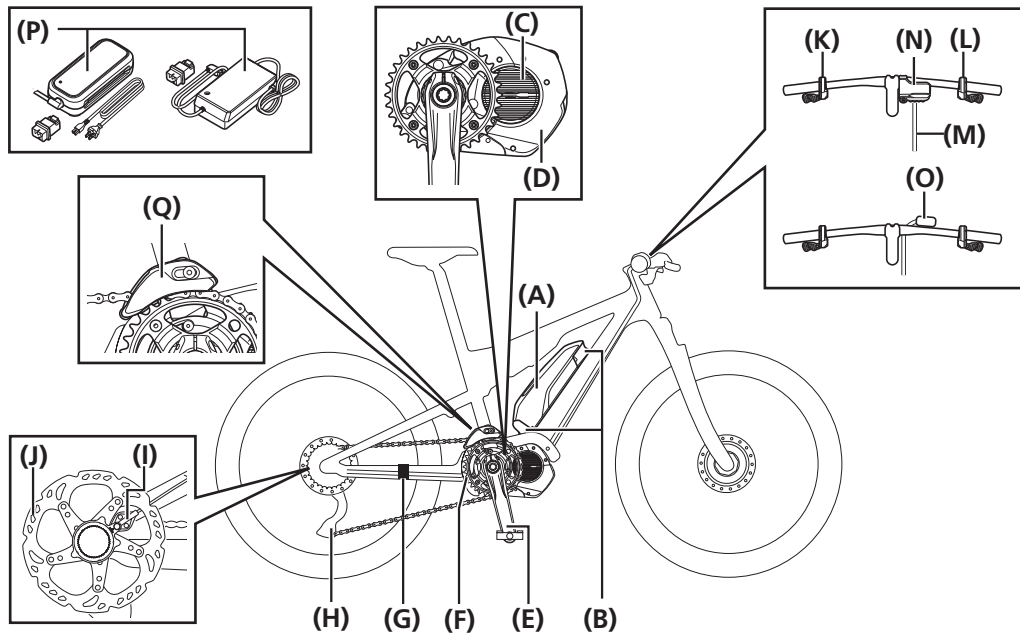
Komponent	Anvendelsessted/ type bolt	Værktøj	
Elledning	Stik		TL-EW02
Cykelcomputer	Spændebåndsbolt		3 mm unbrakonøgle
	Spændebolt til holderen		2,5 mm unbrakonøgle
Kontaktmodul	Spændebåndsbolt		3 mm unbrakonøgle
Batteribeslag (BM-E8010)	Beslagets nederste hushalvdel		3 mm unbrakonøgle
			8 mm skruenøgle
	Nøgleenhed		3 mm unbrakonøgle
	Dæksel til nøgleenhed Beslagets øverste hushalvdel		2,5 mm unbrakonøgle
Batteribeslag (BM-E8020)	Beslagets nederste hushalvdel Nøgleenhed		5 mm unbrakonøgle
	Beslagets øverste hushalvdel		Skruetrækker [#2]
	Nøglecylinder		2 mm unbrakonøgle
	Dæksel til nøgleenhed		Skruetrækker [#2]
Hastighedsføler (SM-DUE10)	Monteringsbolt til hastighedsføler	 / 	4 mm unbrakonøgle/ stjernesejskant [#25]
	Monteringsbolt til magnetenhed		Skruetrækker [#2]

Komponent	Anvendelsessted/ type bolt	Værktøj	
Hastighedsføler (SM-DUE11)	Monteringsbolt til hastighedsføler		Stjernesekskant [#10]
Bremse­skive (Beskrevet som skive i denne brugervejledning herfra og videre)	Låsering	 + 	TL-LR15 + skiftenøgle
Elmotor	Monteringsbolt til elmotor	-	Kontakt cykelproducenten.
	Dæksel til elmotor		Skruetrækker [#2]
Lygte­kabel	Monteringsbolt til lygte­kabel		Skruetrækker [#2]
Pedalarm	Hætte	 / 	TL-FC16 / TL-FC18
	Spændebåndsbolt		5 mm unbrakonøgle
Kædefanger	Spændebolt til bagplade		3 mm unbrakonøgle
	Spændebolt til føring	 / 	3 mm unbrakonøgle/ 4 mm unbrakonøgle
Klinge­en­hed	Låsering	 + 	TL-FC39 + TL-FC33
		 + 	TL-FC39+TL-FC36
	Kædeskærm Armdæksel		Skruetrækker [#2]
	Klinge	 + 	TL-FC22 + TL-FC23

# MONTERING AF ELEKTRISKE DELE

## Navne på komponenter

### Monteringstype til skrårør



<b>(A)</b>	Batteri: BT-E8010 / BT-E8014	<b>(B)</b>	Batteribeslag: BM-E8010
<b>(C)</b>	Elmotor: DU-E7000	<b>(D)</b>	Dæksel til elmotor: SM-DUE70-A / SM-DUE70-B / SM-DUE70-C
<b>(E)</b>	Pedalarm: FC-E8000 / FC-E8050 / FC-M8050	<b>(F)</b>	Klinge-enhed: SM-CRE70 / SM-CRE70-B / SM-CRE70-12-B*1
<b>(G)*2</b>	Hastighedsføler: SM-DUE10	<b>(H)*3</b>	Bagskifter (DI2): RD-M8050
<b>(I)*2</b>	Hastighedsføler: SM-DUE11	<b>(J)</b>	Skive: RT-EM300 / RT-EM600 / RT-EM800 / RT-EM810 / RT-EM900 / RT-EM910
<b>(K)</b>	Kontaktmodul (standard: kontakt til trædeassistance): SW-M8050-L / SW-E8000-L / SW-E7000-L	<b>(L)*3</b>	Kontaktmodul (standard: gearkontakt): SW-M8050-R / SW-E7000-R
<b>(M)</b>	Elledning: EW-SD50	<b>(N)*4</b>	Cykelcomputer: SC-E7000
<b>(O)*4</b>	Samleboks (A) (trådløs enhed): EW-EN100	<b>(P)</b>	Batterioplader: EC-E6000 / EC-E6002+SM-BCC1
<b>(Q)</b>	Kædefanger: SM-CDE70		

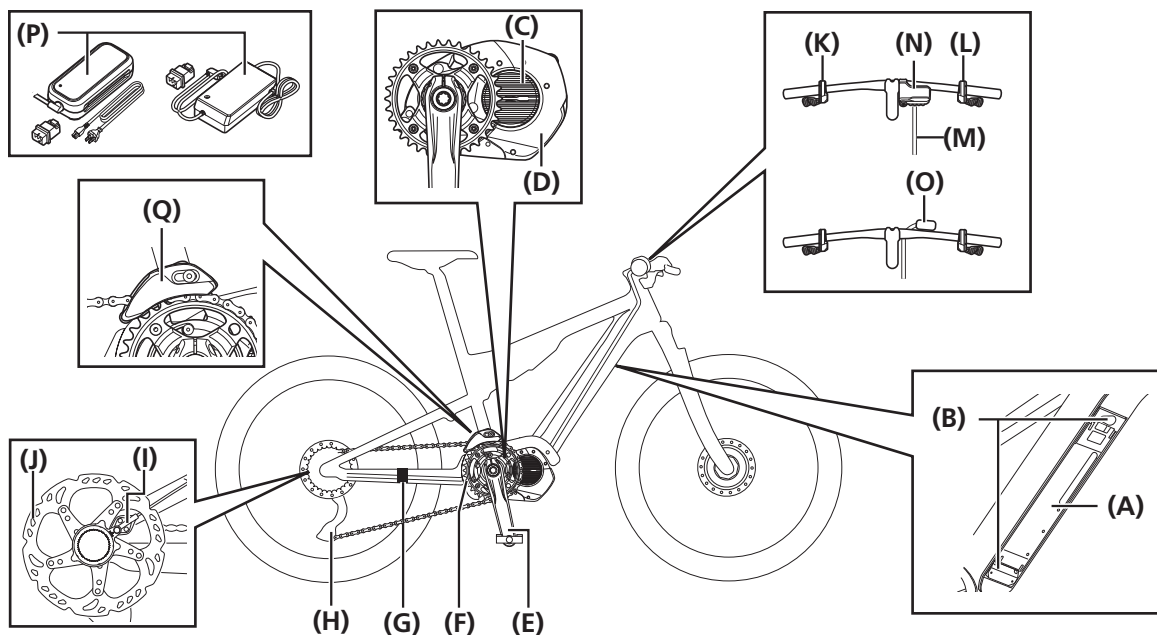
\*1 Kun mekanisk gearskifte (12-gears).

\*2 Brug enten (G) eller (I). (I) er kun, når (J) skivebremse er monteret.

\*3 Kun elektronisk gearskift.

\*4 Brug enten (N) eller (O).

## Indbygget type



<b>(A)</b>	Batteri: BT-E8020	<b>(B)</b>	Batteribeslag: BM-E8020
<b>(C)</b>	Elmotor: DU-E7000	<b>(D)</b>	Dæksel til elmotor: SM-DUE70-A / SM-DUE70-B / SM-DUE70-C
<b>(E)</b>	Pedalarm: FC-E8000 / FC-E8050 / FC-M8050	<b>(F)</b>	Klinge-enhed: SM-CRE70 / SM-CRE70-B / SM-CRE70-12 / SM-CRE70-12-B*1
<b>(G)*2</b>	Hastighedsføler: SM-DUE10	<b>(H)*3</b>	Bagskifter (DI2): RD-M8050
<b>(I)*2</b>	Hastighedsføler: SM-DUE11	<b>(J)</b>	Skive: RT-EM300 / RT-EM600 / RT-EM800 / RT-EM810 / RT-EM900 / RT-EM910
<b>(K)</b>	Kontaktmodul (standard: kontakt til trædeassistance): SW-M8050-L / SW-E8000-L / SW-E7000-L	<b>(L)*3</b>	Kontaktmodul (standard: gearkontakt): SW-M8050-R / SW-E7000-R
<b>(M)</b>	Elledning: EW-SD50	<b>(N)*4</b>	Cykelcomputer: SC-E7000
<b>(O)*4</b>	Samleboks (A) (trådløs enhed): EW-EN100	<b>(P)</b>	Batterioplader: EC-E6000 / EC-E6002+SM-BCC1
<b>(Q)</b>	Kædefanger: SM-CDE70		

\*1 Kun mekanisk gearskifte (12-gears).

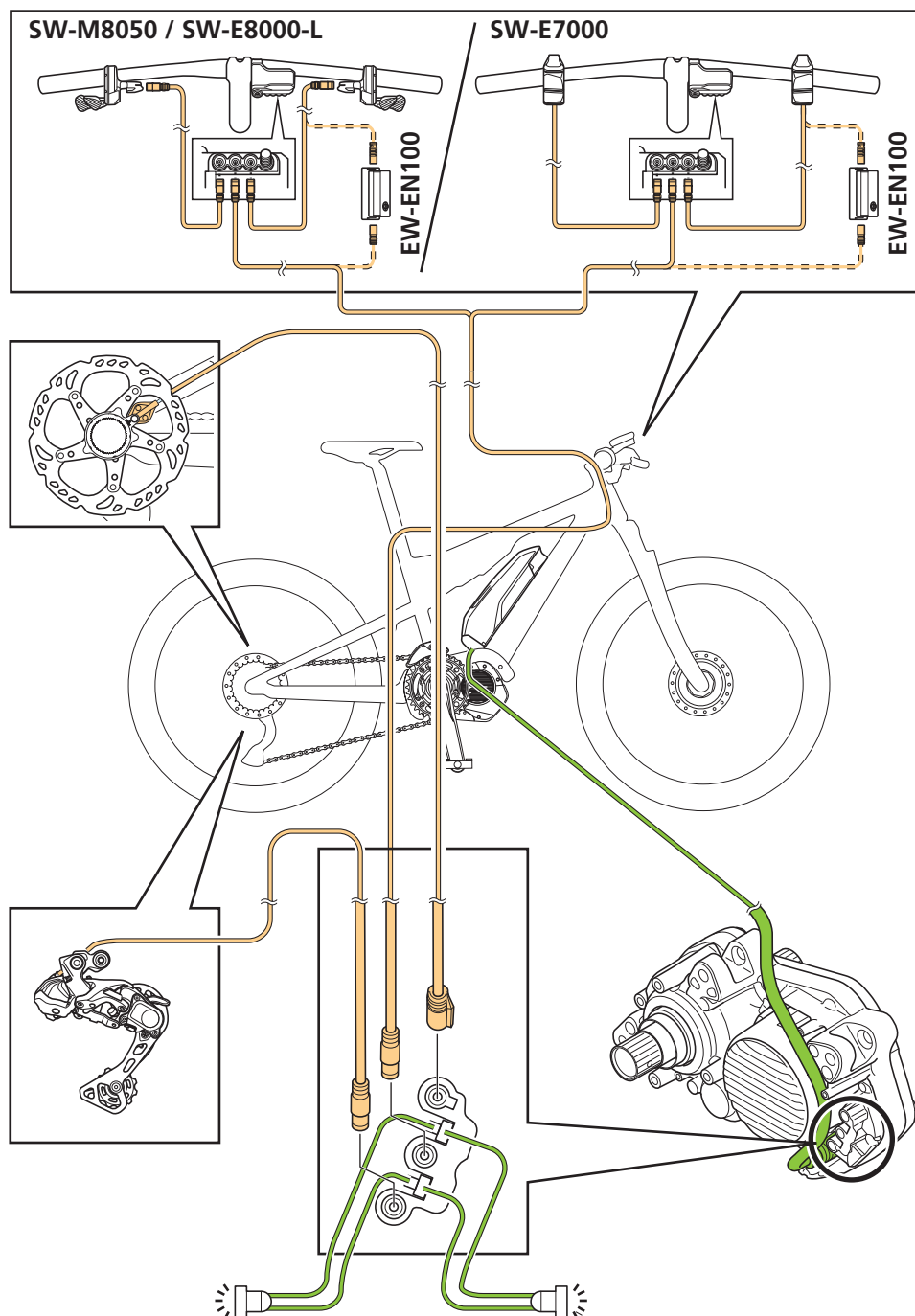
\*2 Brug enten (G) eller (I). (I) er kun, når (J) skivebremse er monteret.

\*3 Kun elektronisk gearskift.

\*4 Brug enten (N) eller (O).



# Overordnet ledningsdiagram



## TEKNISKE TIP

- Den maksimale kabellængde for elledning (EW-SD50) er 1.600 mm.

# Specifikationer

<b>Driftstemperaturområde: Aflader</b>	-10-50 °C	<b>Batteritype</b>	Litium-ion-batteri
<b>Driftstemperaturområde: Oplader</b>	0-40 °C	<b>Nominel kapacitet</b>	Se brugervejledning til batteri.
<b>Opbevaringstemperatur</b>	-20-70 °C	<b>Nominel spænding</b>	36 V DC
<b>Opbevaringstemperatur (batteri)</b>	-20-60 °C	<b>Elmotortype</b>	Centralt placeret
<b>Ladespænding</b>	100-240 V AC	<b>Motortype</b>	Børsteløs DC
<b>Opladningstid</b>	Se brugervejledning til batterioplader.	<b>Nominel elmotoreffekt</b>	250 W

## TEKNISKE TIP

- Den maksimale hastighed, som gives med hjælp, indstilles af producenten, men kan variere afhængig af forholdene, som cyklen bruges under.
- De nyeste informationer fås i manualerne på vores hjemmeside (<https://si.shimano.com>).

# Håndtering af elledninger

Sørg for altid at bruge SHIMANO originalværktøj til at fjerne og indsætte elledninger.

## BEMÆRK

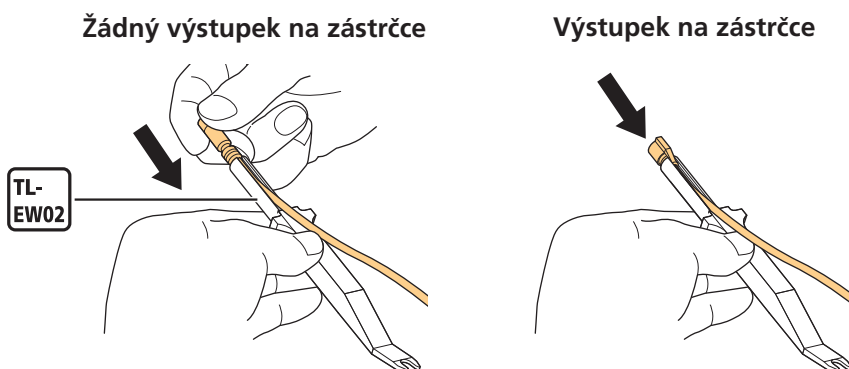
- Ved tilslutning og fjernelse af elledningerne må stikket ikke bøjes. Ellers kan der opstå dårlig forbindelse.

## Tilslutning af elledningen

Tilslut elkablet til E-TUBE tilslutningen.

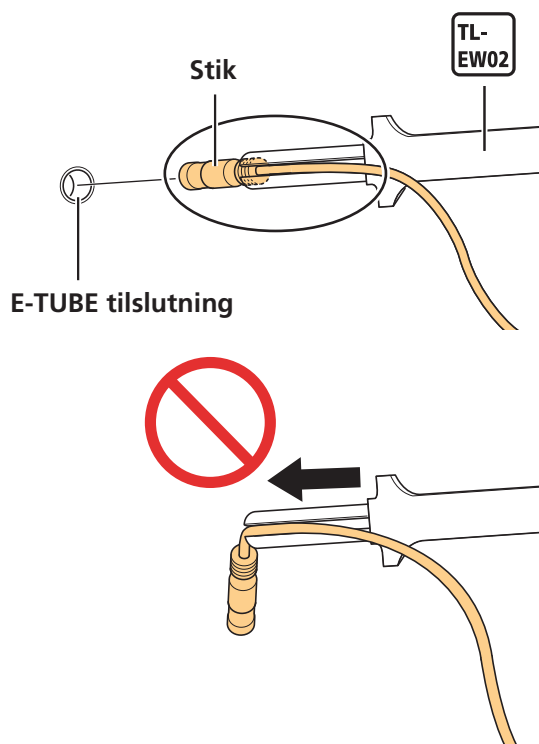
### 1. Sæt proppen på elledningen til SHIMANO originalværktøjet.

Hvis der er et fremspring på proppen på elledningen, så ret det ind efter rillen på SHIMANO originalværktøjet.



### 2. Sæt proppen på elledningen ind i E-TUBE tilslutningen.

Skub den lige ind, indtil det mærkes, at den klikker på plads.



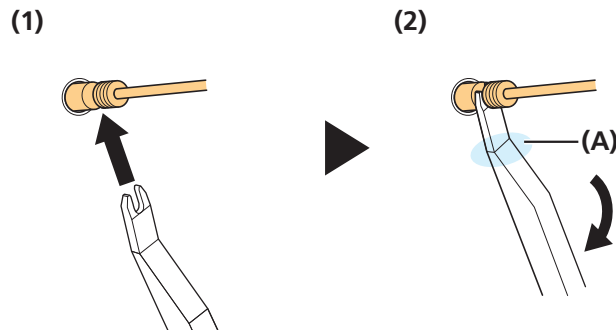
## Fjernelse af elledningen

### 1. Fjern elledningen.

(1) Indsæt SHIMANO originalværktøjet i rillen på stikket på elledningen.

(2) Fjern elkablet fra E-TUBE tilslutningen.

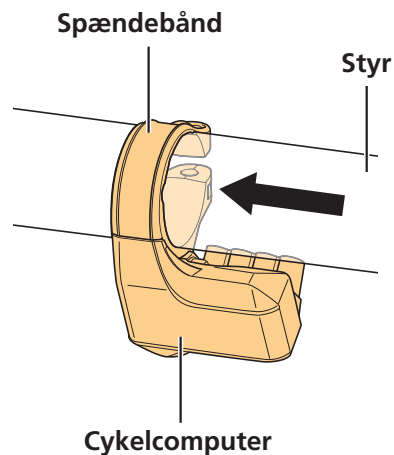
\* Gør som vist på tegningen og fjern SHIMANO originalværktøjet som et greb med del (A) som aksel for at fjerne det. Hvis der er begrænset plads til at indsætte værktøjet, så løft SHIMANO originalværktøjet op og fjern elledningen.



# Montering af cykelcomputer/samleboks (A)

## SC-E7000

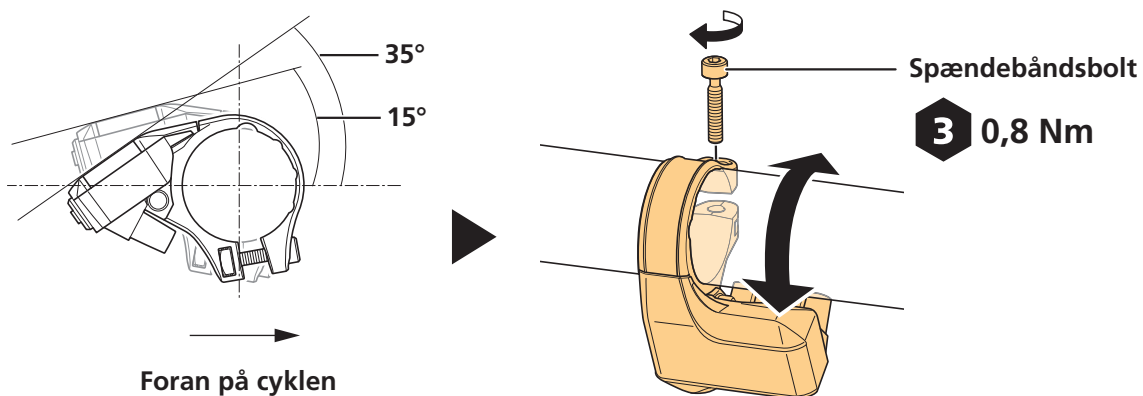
### 1. Før cykelcomputerens spændebånd rundt om styret.



### 2. Juster af cykelcomputerens monteringsvinkel.

Gør som vist på figuren og juster cykelcomputeren til en vinkel, så den er synlig under kørslen, og spænd så spændebåndsbolten for at spænde den fast.

\* Det anbefales at displayet har en vinkel på mellem 15° og 35° i forhold til vandret.



## EW-EN100

EW-EN100 er samleboks (A) med enkel funktionalitet/display.

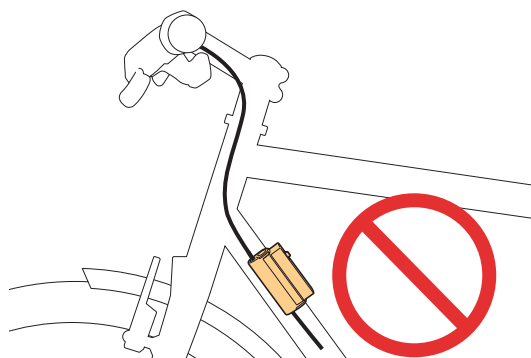
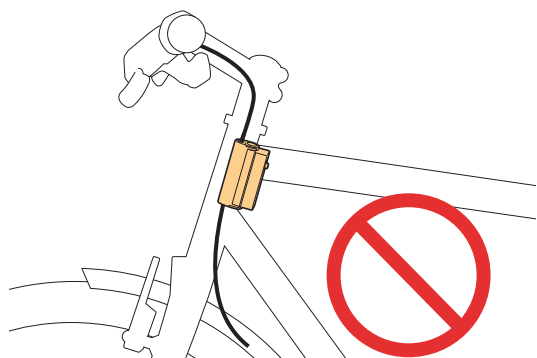
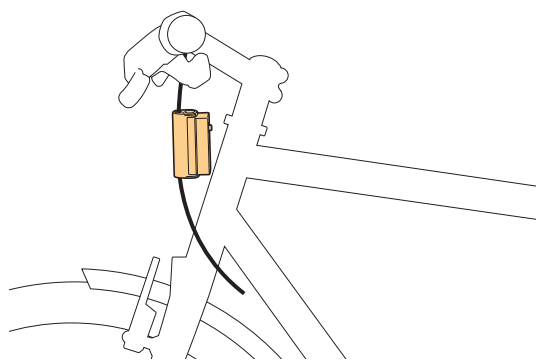
Den kan monteres i stedet for en cykelcomputer på et sted omkring cockpittet, så LED-lampen kan ses, mens man kører.

I dette afsnit beskrives det, hvordan en bremseslange monteres. Den kan monteres på bremseyderkablet med samme procedure.

### BEMÆRK

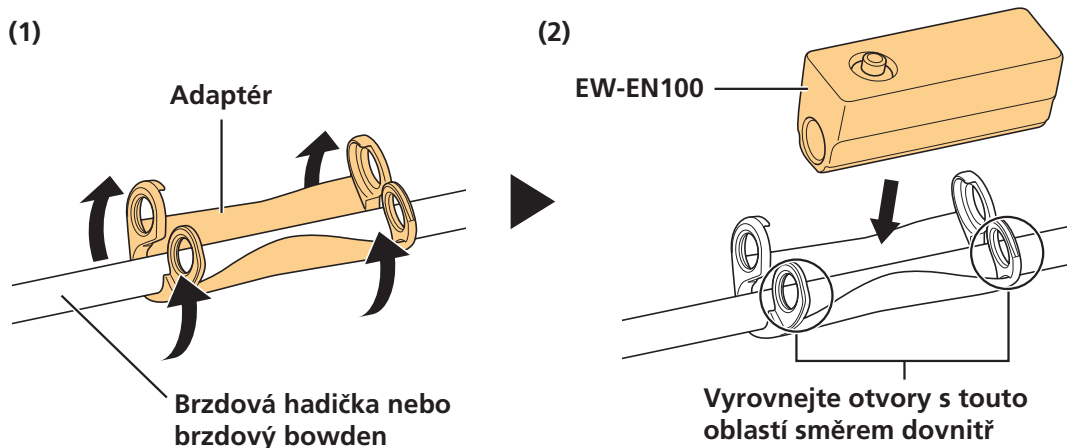
EW-EN100 placering for montering

- Gør som vist på tegningen og monter EW-EN100, så den ikke når siden af stellet. Ellers kan det blive beskadiget, hvis cyklen vælter, og den klemmes mellem stellet og jorden.

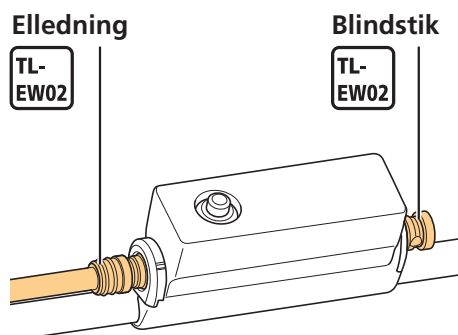


## 1. Find ud af, hvor EW-EN100 skal monteres, og placer adapteren.

- (1) Åbn adapteren og placer den ved bremseslangen.
- (2) Bøj adapteren langs bremseslangen.



## 2. Gør som vist på tegningen, placer EW-EN100 og forbind elledningen eller blindstikket.



### BEMÆRK

- Sørg for at tilslutte enten en elledning eller et blindstik til de to E-TUBE tilslutninger på EW-EN100. Hvis begge dele tilsluttes, vil det fastgøre EW-EN100 til bremseslangen eller bremseyderkablet.

### TEKNISKE TIP

- Når det skal tages af, foretages proceduren bagfra.

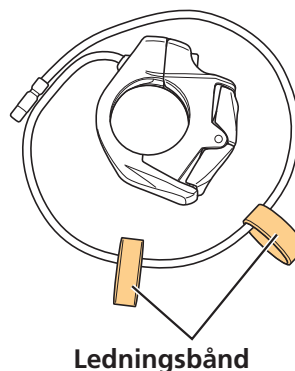
# Montering af kontaktmodul (SW-E7000)

- Monter kontakt til trædeassistance og gearkontakt (til elektronisk gearskift) på styret.
- Monter SW-E7000-L til venstre på styret (standardside for assistancefunktion) og SW-E7000-R til højre (standardside for gearskifter).
- SW-E7000 kan monteres på styr med diameter på Ø22,0 til Ø22,4.

## 1. Fastgør ledningsbånd midlertidigt.

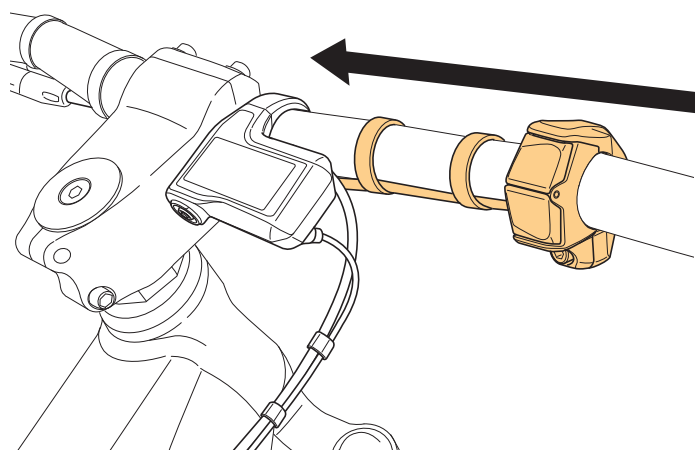
Ledningsbåndene følger med kontaktmodulet.

- Fastgør midlertidigt ledningsbåndene til kablet til kontaktmodulet.
- Juster antal af ledningsbånd i forhold til styrets længde.



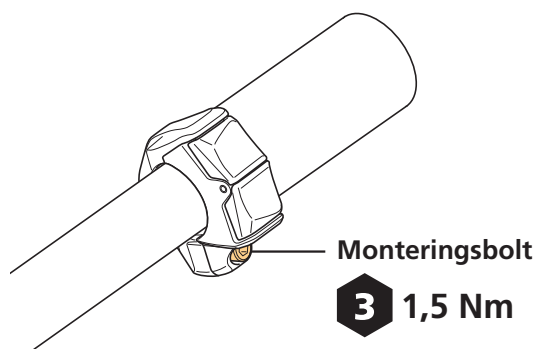
## 2. Skub ledningsbånd og kontaktmodul hen fra kanten af styret.

Elledningen til kontaktmodulet skal vende nedad.





### 3. Spænd monteringsbolten.



#### TEKNISKE TIP

- Når det skal tages af, foretages proceduren bagfra.

## Montering af kontaktmodul (SW-M8050 / SW-E8000-L)

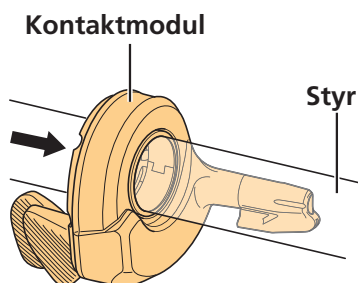
- Monter kontakt til trædeassistance og gearkontakt (til elektronisk gearskift) på styret.
- Monter SW-M8050-L / SW-E8000-L til venstre på styret (standard for hjælp) og SW-M8050-R til højre (standard for gearskifter).
- SW-M8050 / SW-E8000-L kan monteres på styr med diameter på Ø22,2 til Ø22,5.

### 1. Tjek kabelmetode for styret.

Hvis elledningen til kontaktmodulet skal være inde i styret, skal den føres på forhånd.

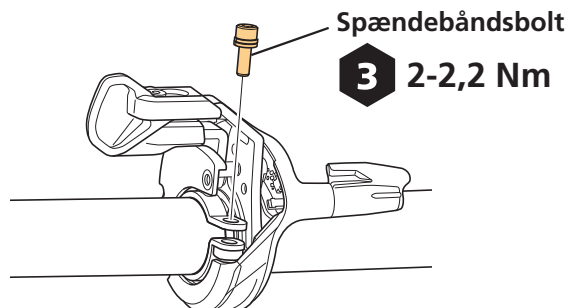
### 2. Skub kontaktmodulet hen ad styret.

Før elledningen ind gennem styret ved at føre elledningen mellem kontaktmodul og styr.



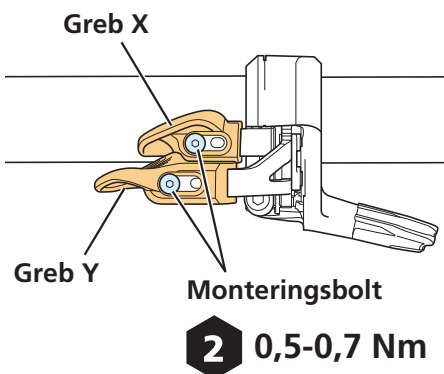
### 3. Fastgør kontaktmodulet.

- (1) Juster placering og vinkel for montering af kontaktmodul.
- (2) Spænd spændebåndsbolten.



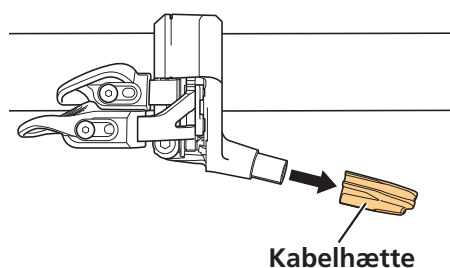
### 4. Juster placeringen af greb X og greb Y.

- (1) Løsn monteringsboltene.
- (2) Juster placering af greb X og greb Y, så de er nemme at bruge.
- (3) Spænd monteringsboltene.



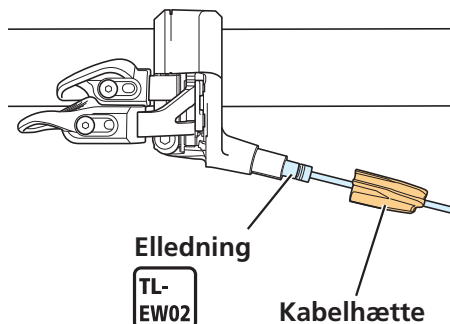
## Tilslutning af elledningen

### 1. Tag kabelhætten af.



## 2. Tilslut elledningerne til kontaktmodulet.

- (1) Før elledningerne gennem kabelhætten.
- (2) Tilslut elledningerne til kontaktmodulet.



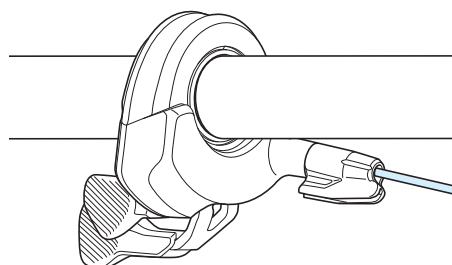
### BEMÆRK

- Hvis elledningen skal tilsluttes til kontaktmodulet uden at gå gennem kabelhætten, så kan proppen på elledningen blive beskadiget.

## 3. Monter kabelhætten.

Ved føring af elledningen i retning mod frempinden

Monter som vist på tegningen.

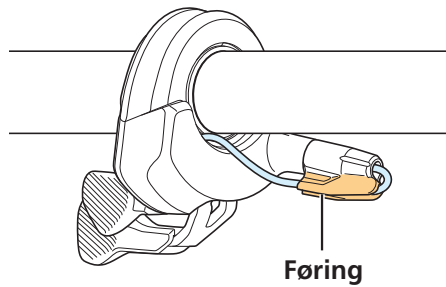


Når elledningen skal føres mod enden af styret og placeres inde i det

Før elledningen som vist nedenfor.

- (1) Efter kabelhætten er monteret, så før elledningen langs guiden på kabelhætten.

(2) Træk elledningen ind i styret.



## Kabelmetode omkring Cockpit (SC-E7000)

Der er fire E-TUBE tilslutninger på SC-E7000 konsollen. En E-TUBE tilslutning skal tilsluttes til elmotoren. Mindst en af de resterende tre E-TUBE tilslutninger skal tilsluttes til kontaktmodulet. I dette afsnit vises som eksempel, hvordan to kontaktmoduler tilsluttes.

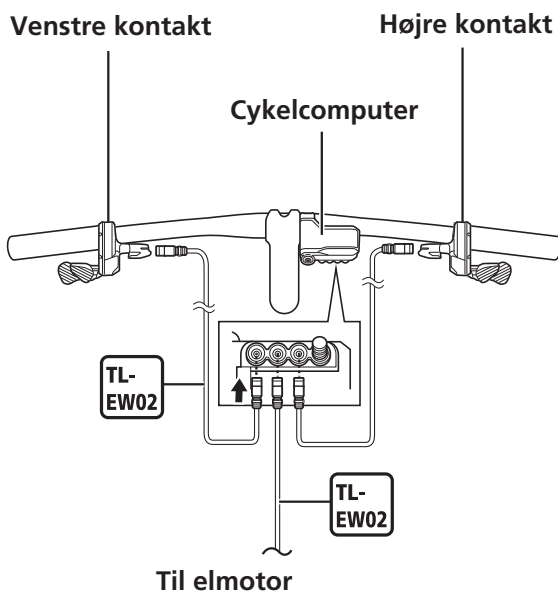
### BEMÆRK

- Sørg for at sætte blindstik i alle ubrugte E-TUBE tilslutninger.

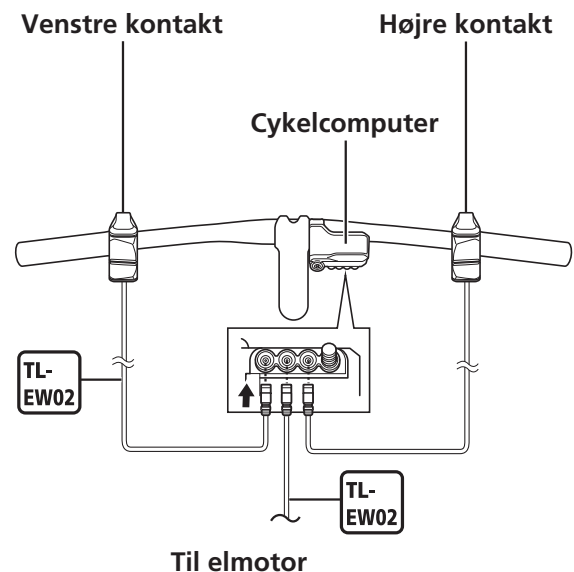
### 1. Kabelmetode omkring cockpit.

- Forbind elledningerne mellem SC-E7000 kontaktmodulerne.
- Kontaktmoduler og elmotorer kan tilsluttes til begge af de to E-TUBE tilslutninger på SC-E7000. Men det anbefales at tilslutte som vist på tegningen.

SW-M8050 / SW-E8000-L



SW-E7000



## 2. Forbered ledningen til elmotoren.

Før følgende ledninger gennem stellet og lad dem hænge fra monteringsafsnittet til elmotoren på stellet.

- Elledning til tilslutning af SC-E7000 til elmotoren
- Elledning til tilslutning af lygte og elmotor hvis der monteres en lygte, som vil bruge hoved batteri som strømkilde

## Eksempel: Føring af elledningen

I dette afsnit beskrives et eksempel på føring af elledning omkring cockpittet, når der bruges et SW-E7000 kontaktmodul.

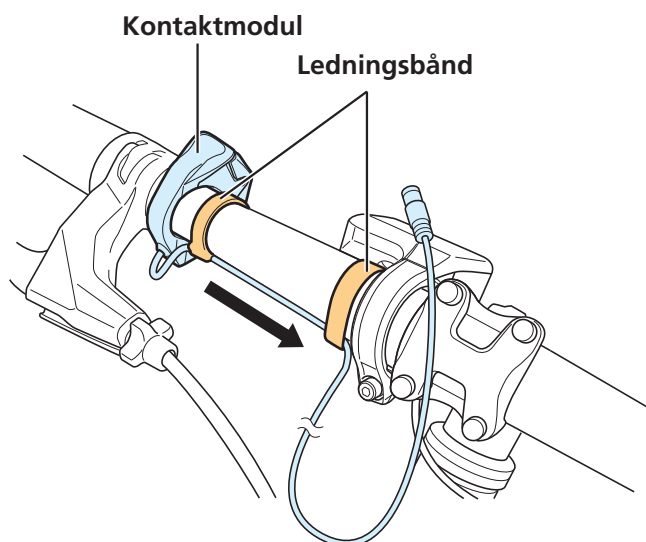
### TEKNISKE TIP

- Der følger ledningsbånd med SW-E7000.
- Der følger ledningsbånd med SC-E7000.

## ► Ved brug af ledningsbånd

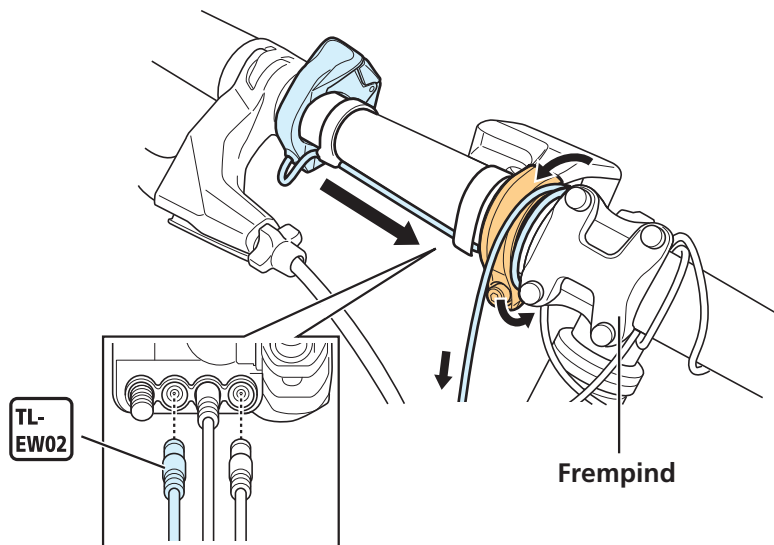
### 1. Fastgør elledningen til kontaktmodulet.

Find placeringer for ledningsbåndene, og fastgør så elledningen på styret, så den ikke hænger løst.



## 2. Tilslut elkablet til E-TUBE tilslutningen.

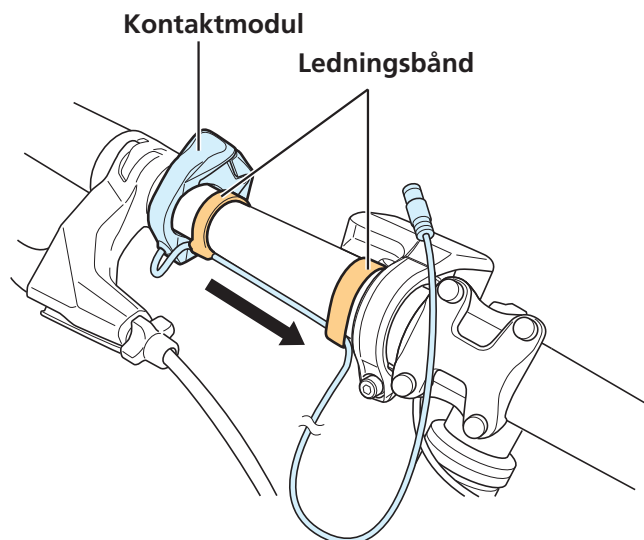
Vikl overskydende ledning omkring delen af styret mellem cykelcomputeren og frempinden før tilslutningen.



## ► Ved brug af ledningsbånd og kabelbånd

### 1. Fastgør elledningen til kontaktmodulet.

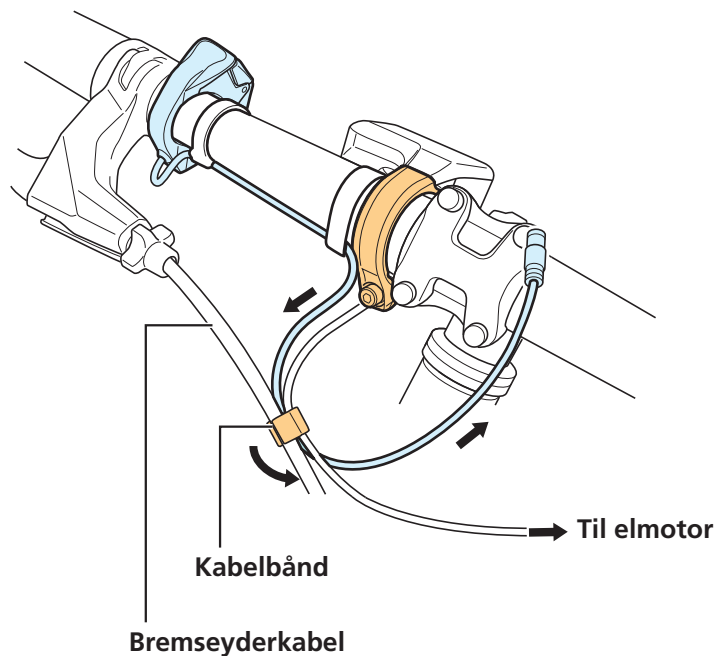
Find placeringer for ledningsbåndene, og fastgør så elledningen på styret, så den ikke hænger løst.



## 2. Brug kabelbånd til at binde bremseyderkablet og elledningerne sammen.

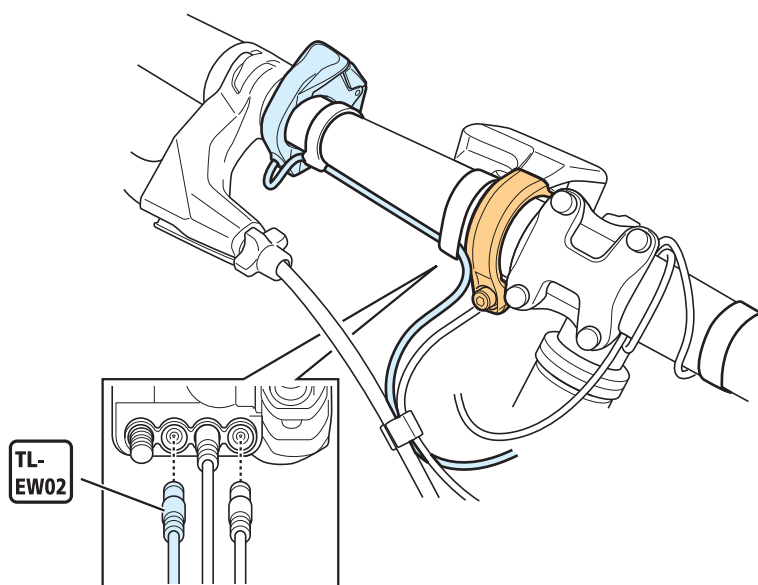
Brug kabelbånd til at binde bremseyderkablet og følgende elledninger sammen.

- Elledning til kontaktmodul
- Elledning til tilslutning af cykelcomputer til elmotoren



## 3. Tilslut elkablet til E-TUBE tilslutningen.

Vikl overskydende ledning omkring delen af styret mellem cykelcomputeren og frempinden før tilslutningen.

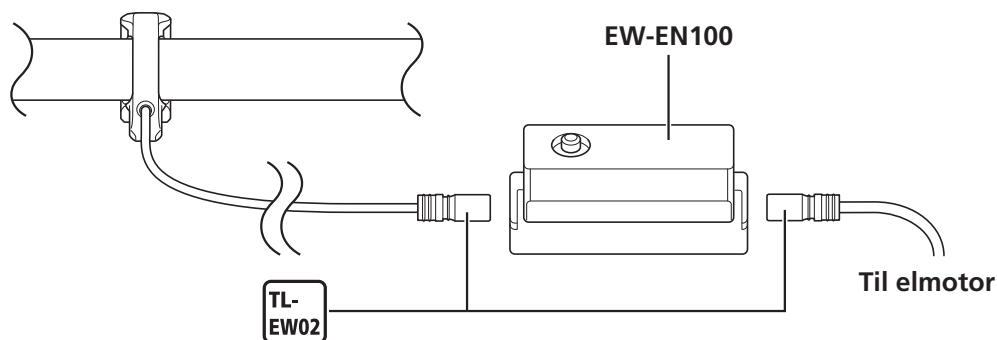


# Kabelmetode omkring Cockpit (EW-EN100)

I dette afsnit vises som eksempel, hvordan et kontaktmodul tilsluttes til EW-EN100.

## 1. Kabelmetode omkring cockpit.

Til tilslutning af kontaktmodul skal man bruge elledningen til at forbinde EW-EN100 og kontaktmodulet.



## 2. Forbered ledningen til elmotoren.

Før følgende ledninger gennem stellet og lad dem hænge fra monteringsafsnittet til elmotoren på stellet.

- Elledning til tilslutning af EW-EN100 til elmotoren
- Elledning til tilslutning af lygte og elmotor hvis der monteres en lygte, som vil bruge hoved batteri som strømkilde

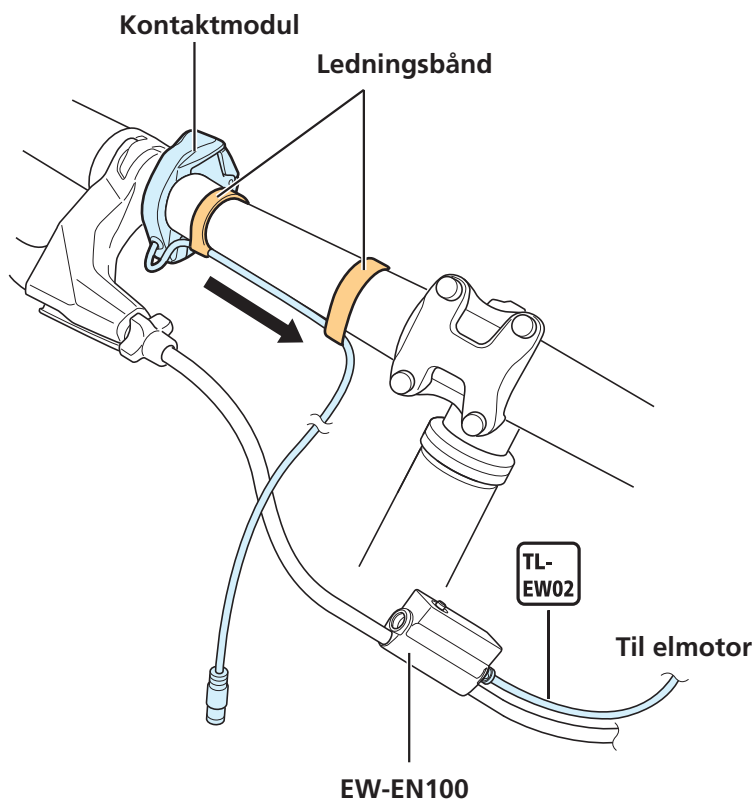


## Eksempel: Føring af elledningen

I dette afsnit beskrives et eksempel på føring af elledning omkring cockpittet, når der bruges et SW-E7000 kontaktmodul.

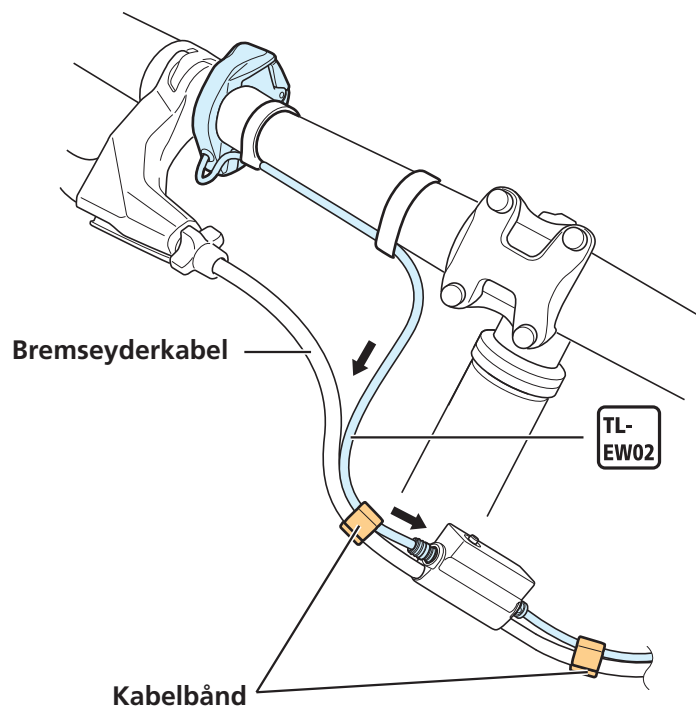
### 1. Fastgør elledningen til kontaktmodulet.

Find placeringer for ledningsbåndene, og fastgør så elledningen på styret, så den ikke hænger løst.



## 2. Tilslut elkablet til E-TUBE tilslutningen på EW-EN100.

Hvis det er nødvendigt, så brug kabelbånd til at fastgøre elledningen mellem kontaktmodulet og EW-EN100 til enten bremseslangen eller bremseyderkablet.



# Montering af batteribeslaget

## BM-E8010

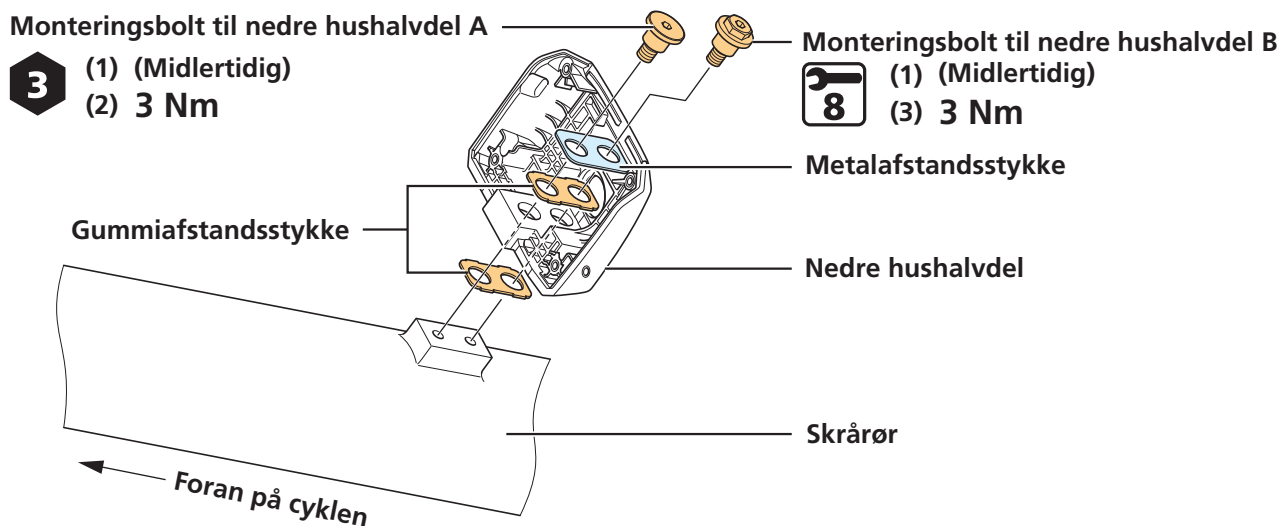
### 1. Monter nedre hushalvdel.

(1) Placer nedre hushalvdel på undersiden af skrårøret, og monter så monteringsboltene midlertidigt.

\* Monter de to typer bolte midlertidigt som vist på tegningen.

(2) Spænd monteringsbolt A til beslagets nedre hushalvdel.

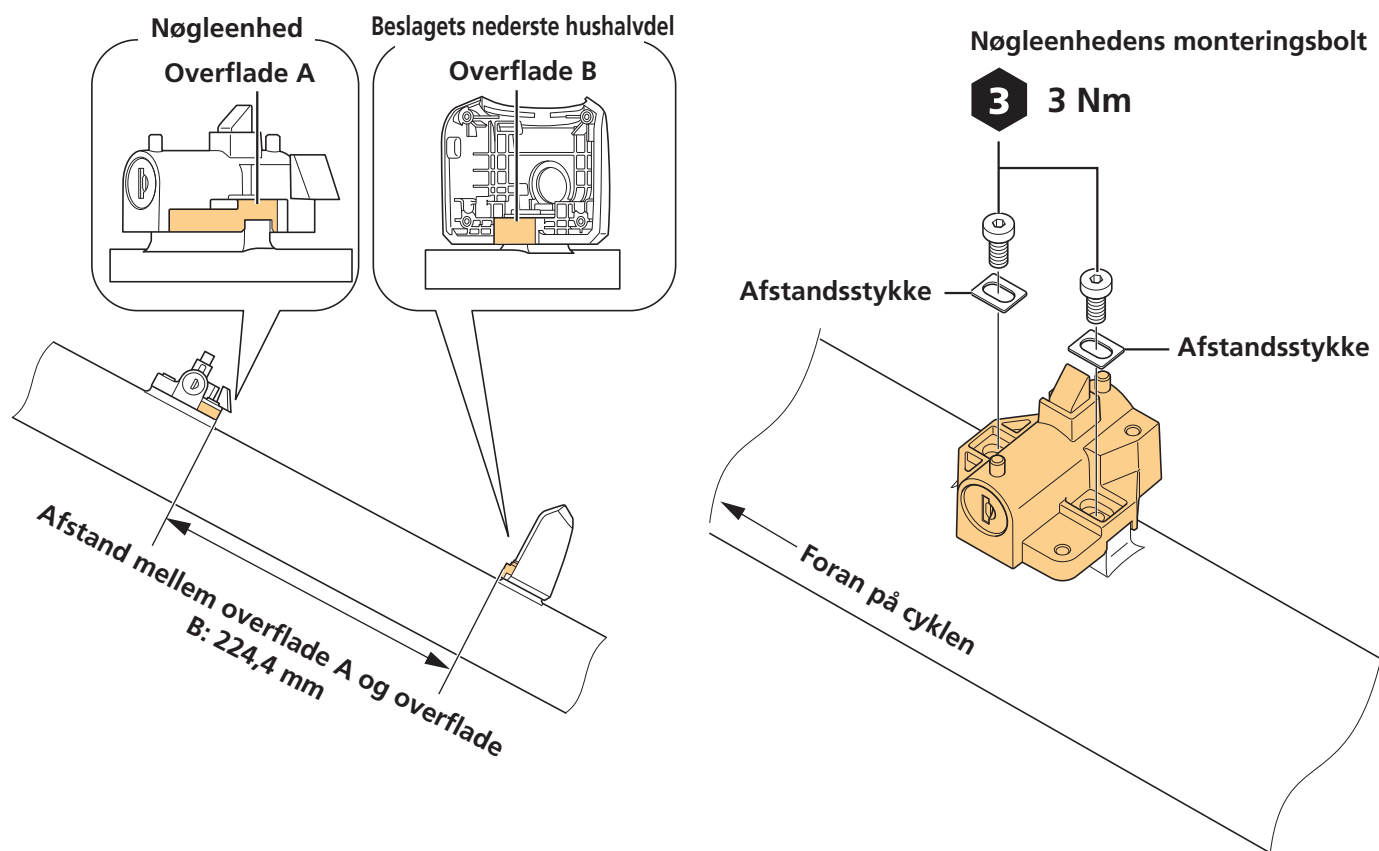
(3) Spænd monteringsbolt B til beslagets nedre hushalvdel.



## 2. Monter nøgleenheden.

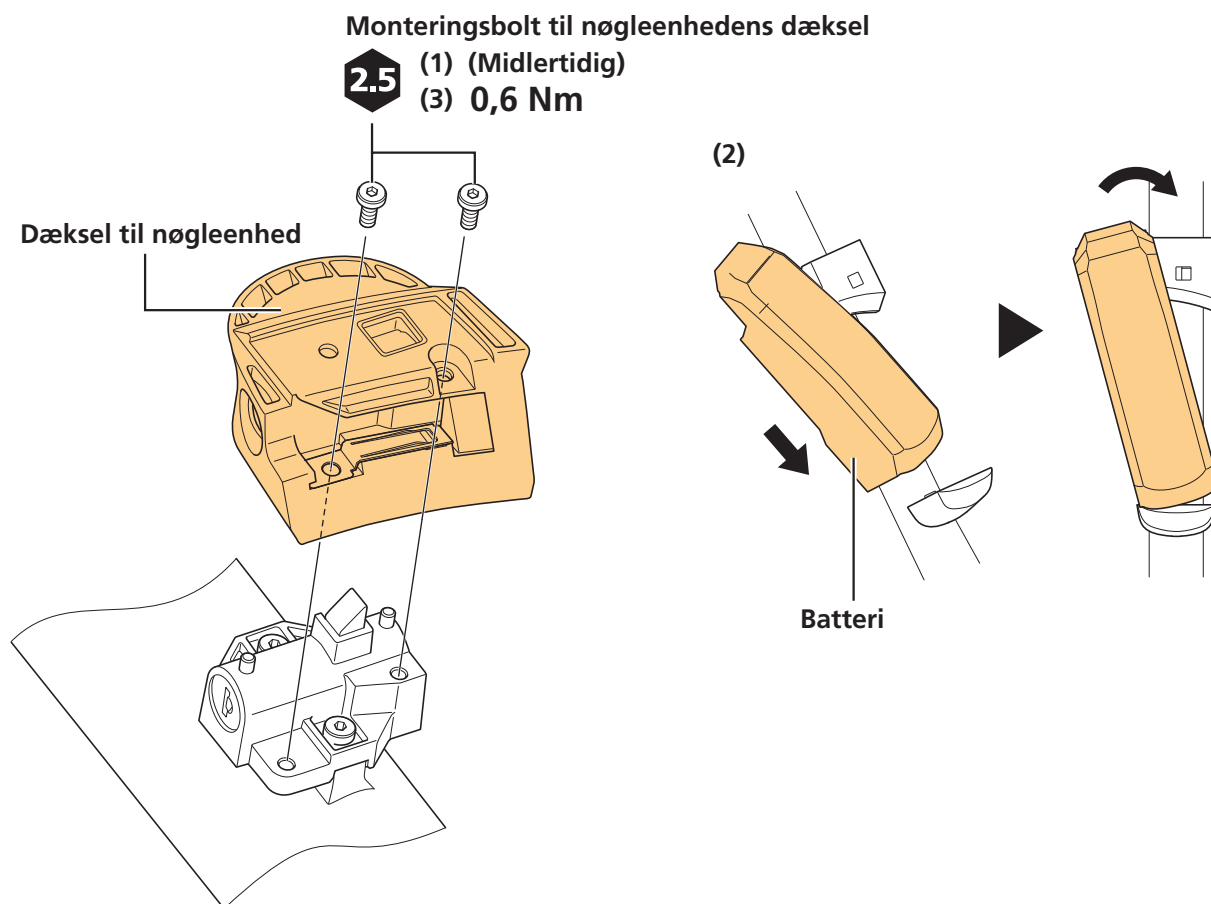
Monter nøgleenheden på placeringen vist på tegningen.

Nøgleenheder medfølger ikke til SHIMANO produkter.



### 3. Monter dæksel til nøgleenheden.

- (1) Monter dæksel til nøgleenheden midlertidigt.
- (2) Prøv at sætte batteriet i og at tage det ud, og tjek følgende.
  - At batteriet uden problemer kan sættes i og tages af
  - At nøgleenheden eller batteriet ikke rasler, hvilket ville kunne give unormal støj under kørsel
- (3) Fastgør dæksel til nøgleenheden.



## 4. Monter øvre hushalvdel.

(1) Før elledningen fra øvre hushalvdel gennem hullet i beslagets nedre hushalvdel.

(2) Sæt øvre hushalvdel på den nedre hushalvdel.

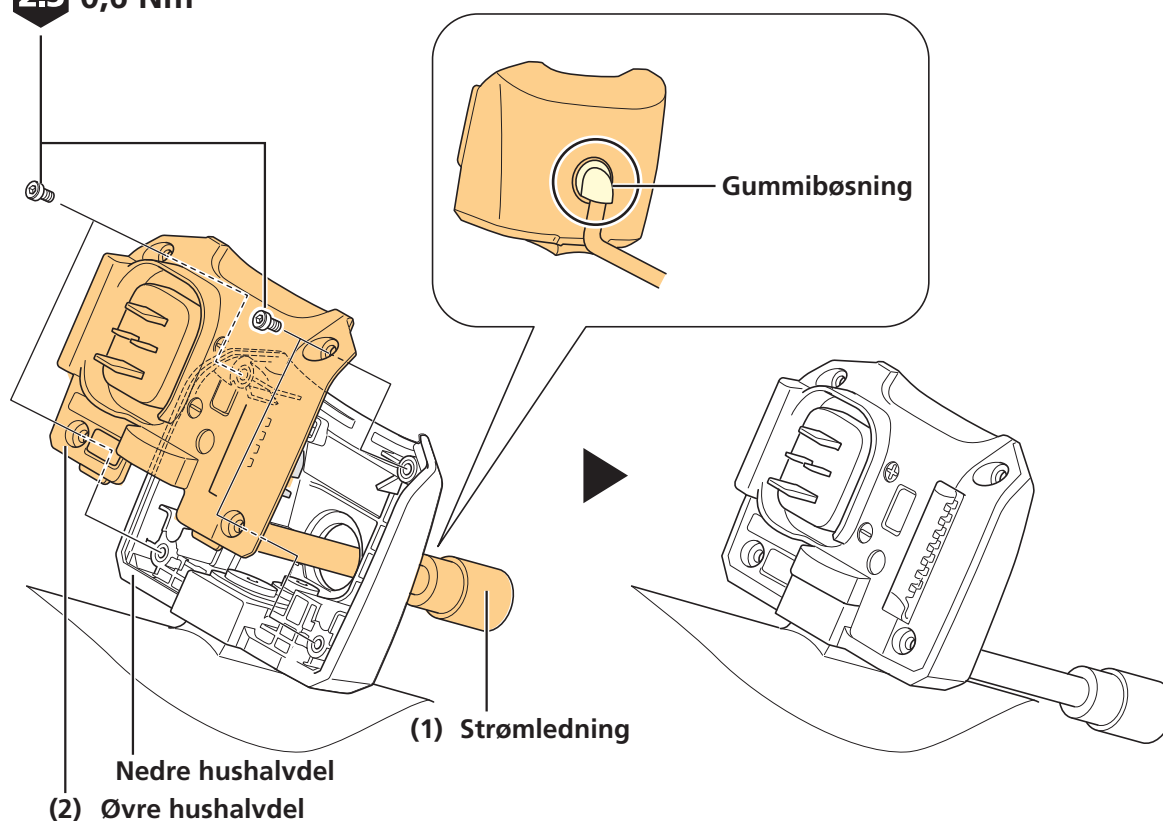
\* Sørg for, at gummikraven på starten af elledningen stikker ud fra neden under nedre hushalvdel.

(3) Fastgør øvre hushalvdel.

(4) Før elledningen gennem stellet og lad den hænge over monteringsområdet til elmotoren.

(3) Monteringsbolt til øverste hushalvdel

**2.5** 0,6 Nm



## BM-E8020

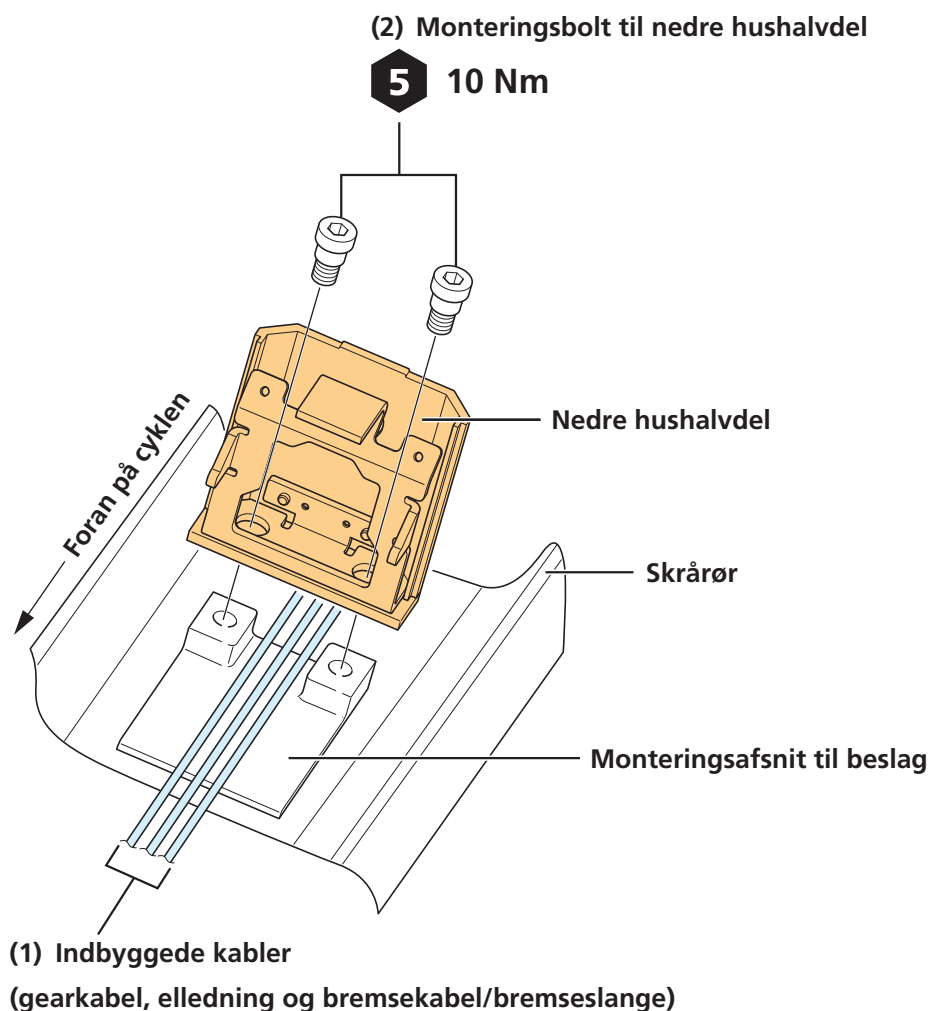
Hvis følgende kabler skal føres indvendigt, så før dem først, før montering af BM-E8020.

- Elledning
- Bremseslange, bremsekabel og gearskifterkabel

Ved montering af BM-E8020 inde i stellet, skal man være omhyggelig med at kablerne angivet ovenfor ikke klemmes.

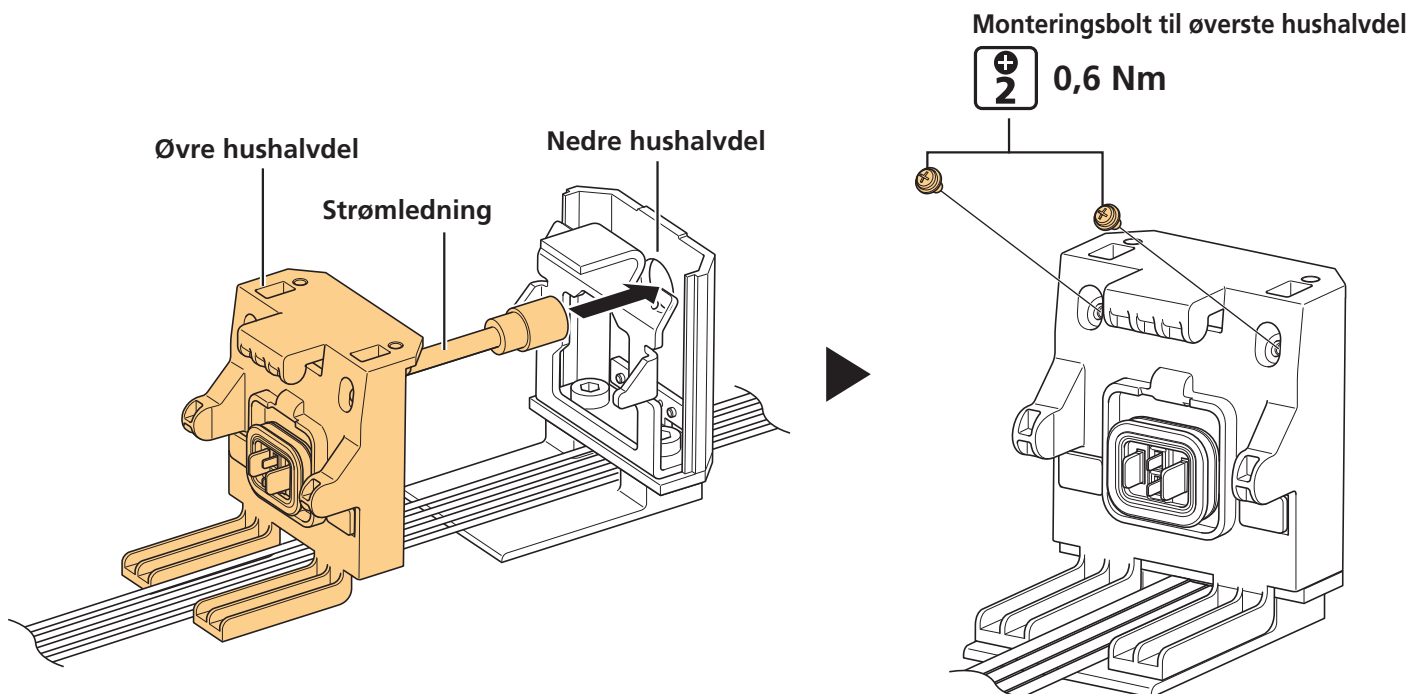
### 1. Monter nedre hushalvdel til stellet.

- (1) Placer det, så alle kabler ført gennem skrårøret går gennem monteringsområdet på skrårøret.
- (2) Monter nedre hushalvdel til undersiden af skrårøret.



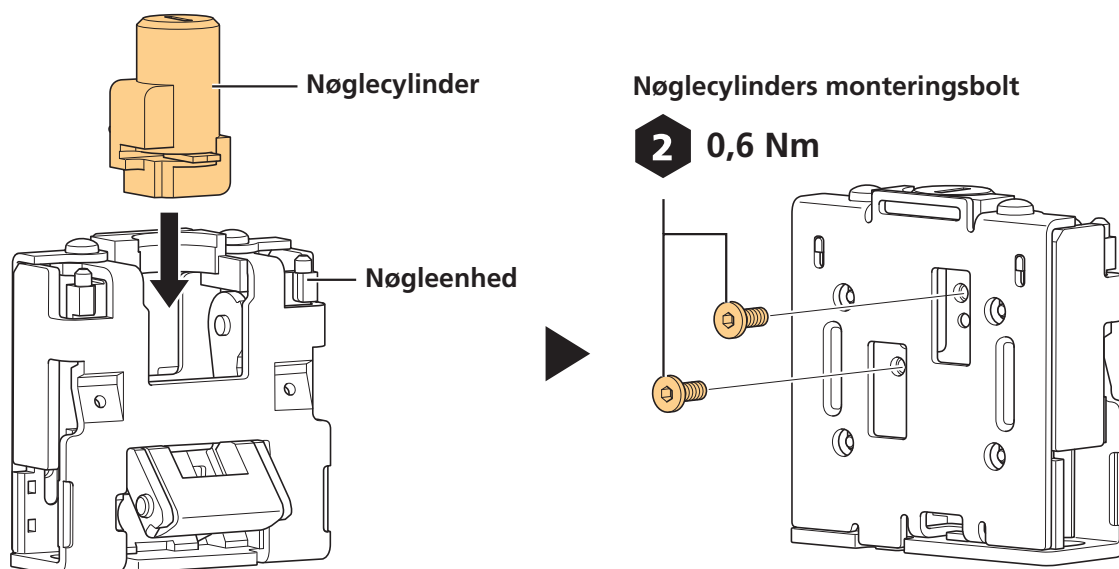
## 2. Monter øvre hushalvdel.

- (1) Før elledningen fra øvre hushalvdel gennem hullet i beslagets nedre hushalvdel.
- (2) Monter øvre hushalvdel på den nedre hushalvdel.



## 3. Monter cylinderen på nøgleenheden.

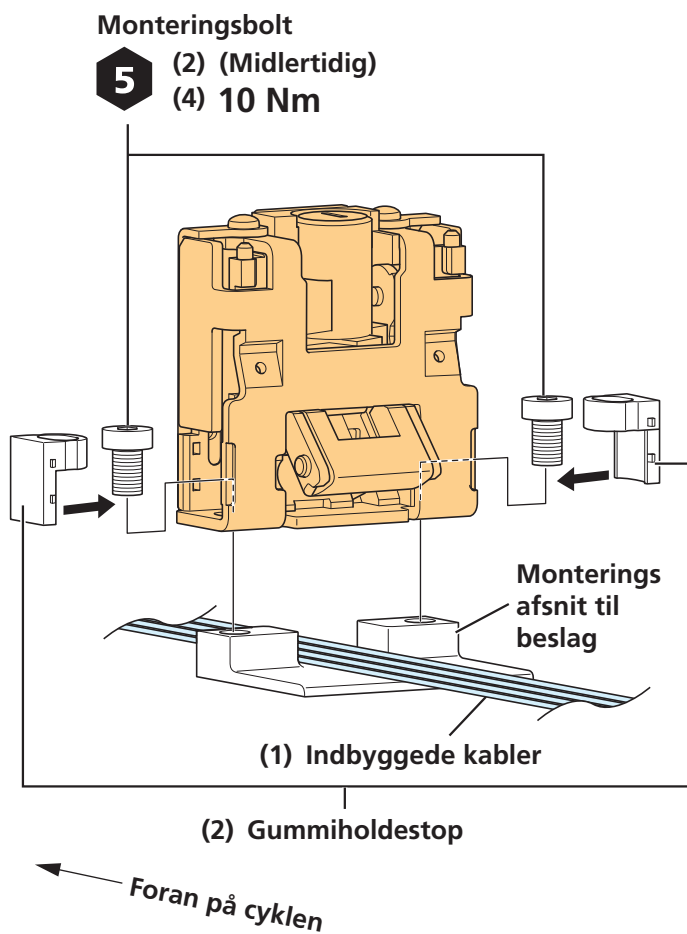
Nøglecylindere følger ikke med SHIMANO produkter.



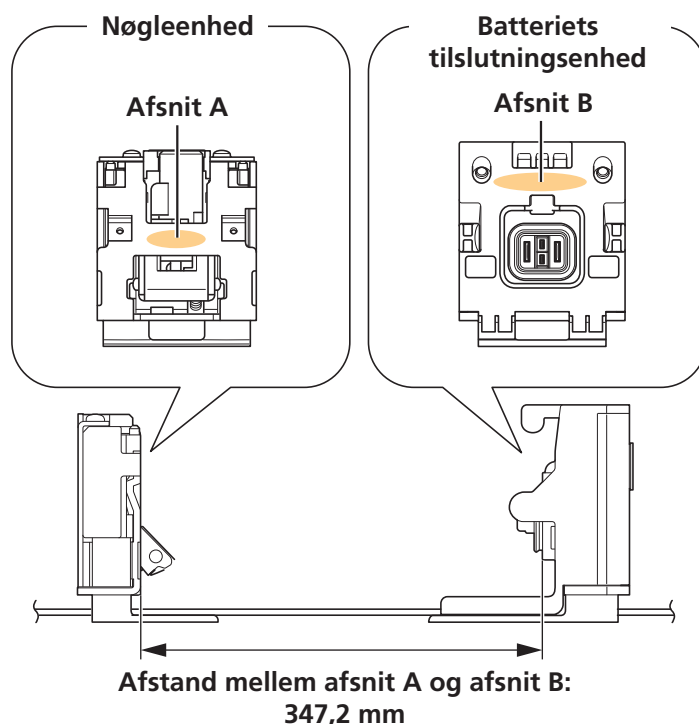


## 4. Monter nøgleenheden.

- (1) Sørg for, at alle kabler ført gennem skrårøret gør gennem monteringsområdet på stellet.
- (2) Monter nøgleenheden midlertidigt på oversiden af skrårøret, og monter så gummiholdestopet.
- (3) Juster placering og vinkel for montering af nøgleenheden.
- (4) Spænd monteringsbolten.

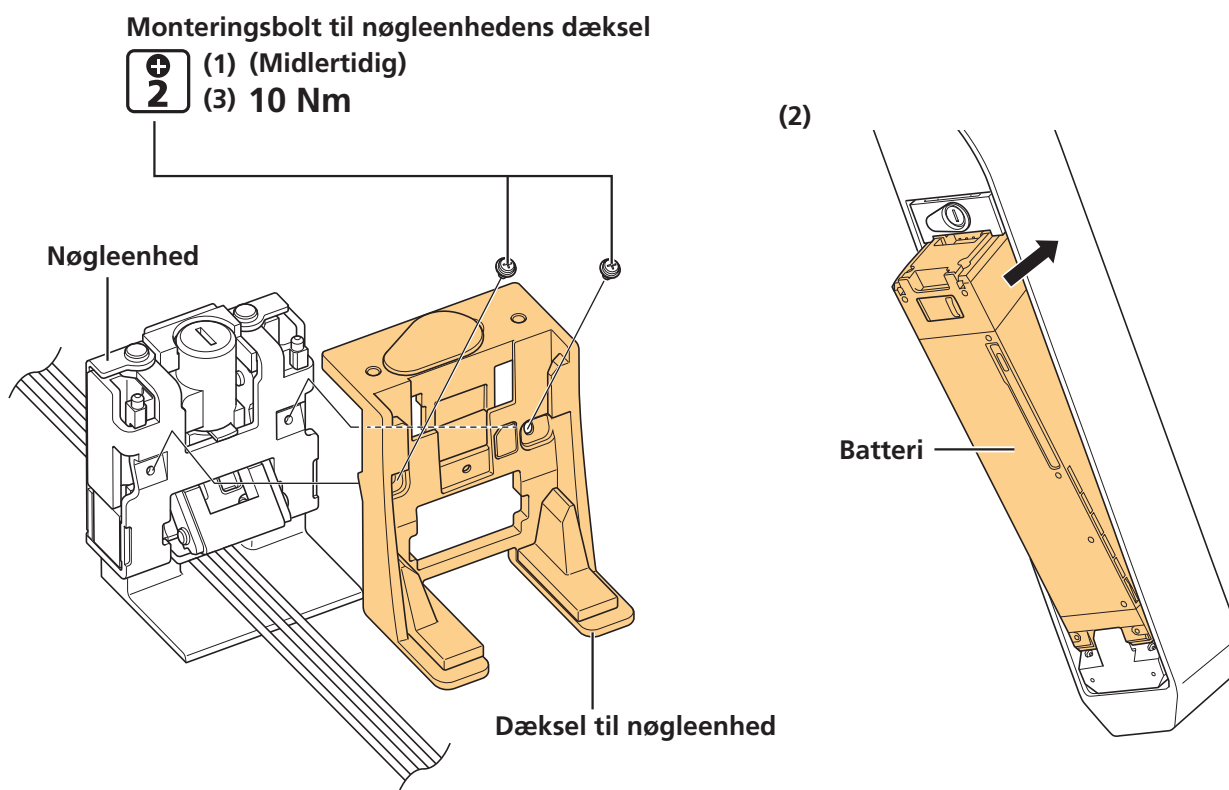


### (3) Justering af monteringsposition



## 5. Monter dæksel til nøgleenheden.

- (1) Monter dæksel til nøgleenheden midlertidigt.
- (2) Prøv at sætte batteriet i og at tage det ud, og tjek følgende.
  - At batteriet uden problemer kan sættes i og tages af
  - At nøgleenheden eller batteriet ikke rasler, hvilket ville kunne give unormal støj under kørsel
- (3) Fastgør dæksel til nøgleenheden.
- (4) Før elledningen gennem stellet og lad den hænge over monteringsområdet til elmotoren.



# Montering af hastighedsføler og magnet

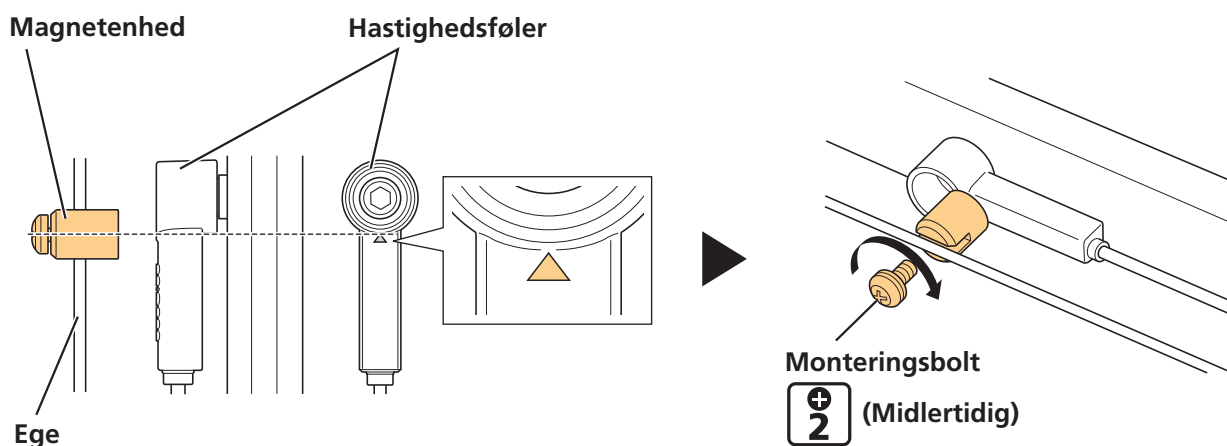
## SM-DUE10

Hvis der bruges en SM-DUE10 som hastighedsføler, så indstil magnetenheden på en ege på baghjulet.

SM-DUE10 skal monteres på indersiden af kædestræberen i venstre side.

### 1. Monter midlertidigt magnetenheden på egen.

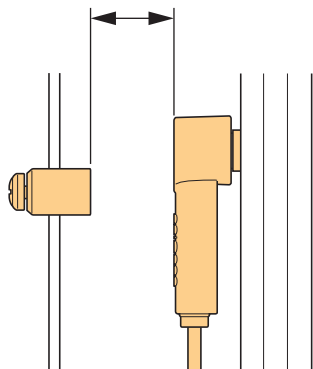
- (1) Prøv at presse hastighedsføleren ind mod stedet, hvor den skal monteres på stellet, for at afgøre placeringen af magneten, så midten af magneten er på linje med spidsen af det trekantede symbol.
- (2) Monter monteringsbolten midlertidigt.



## 2. Monter hastighedsføleren.

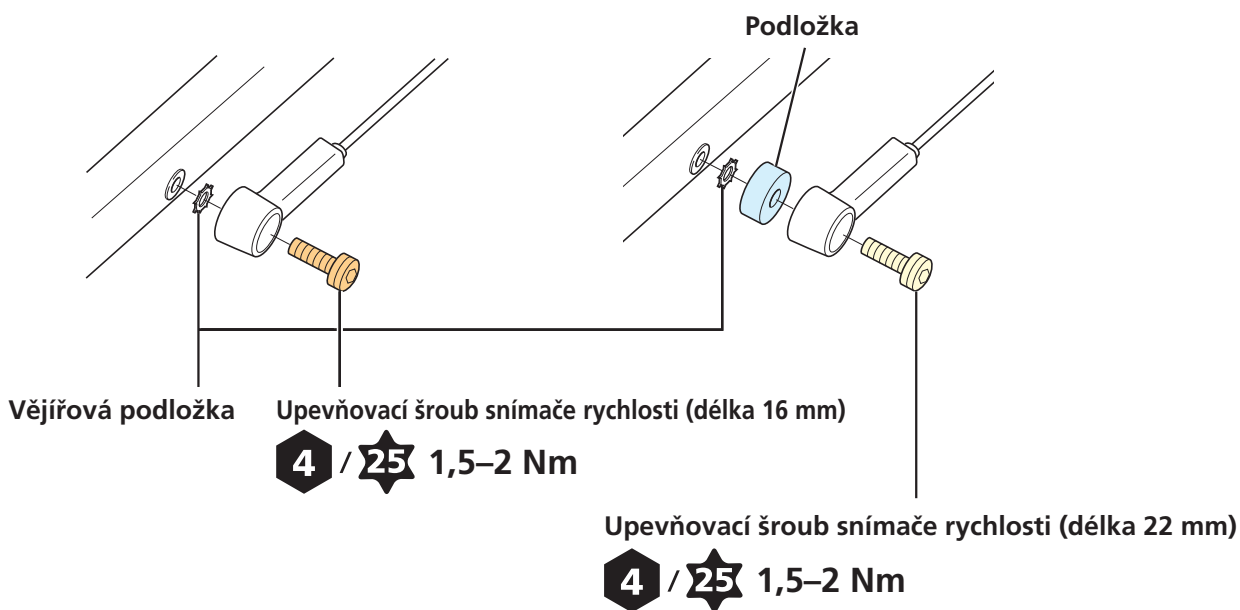
Kontroller at afstanden mellem hastighedsføleren og magneten er mellem 3 og 17 mm.

Afstand mellem hastighedsføler og magneten

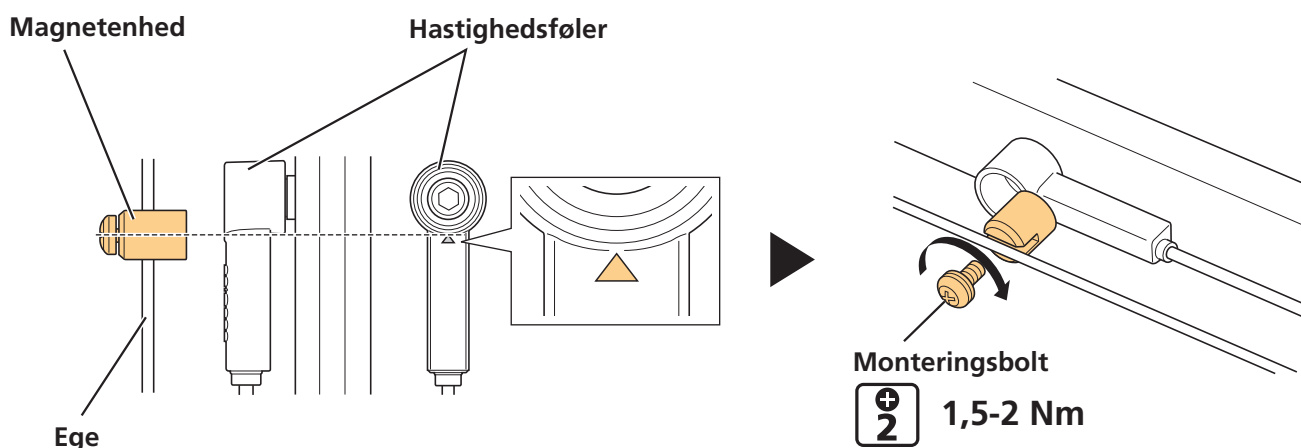


Odstup mezi snímačem rychlosti a magnetem je 3 až 17 mm

Odstup mezi snímačem rychlosti a magnetem přesahuje 17 mm



### 3. Fastgør magnetenheden.



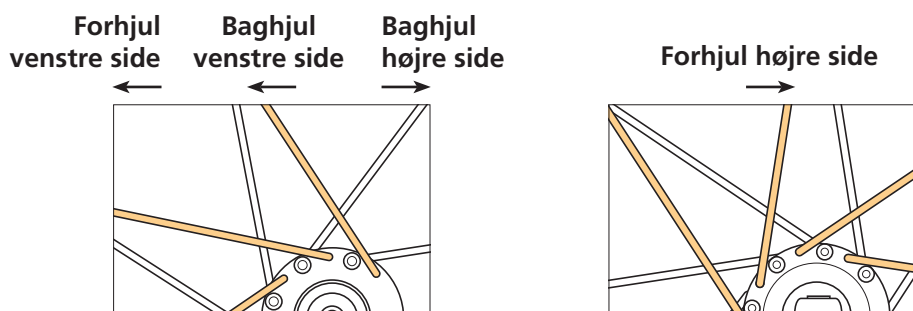
### 4. Før elledningen fra hastighedsføleren langs kædestræberen til stellet, og videre til elmotoren.

## SM-DUE11

Hvis en SM-DUE11 bruges som hastighedsføler, skal der monteres en særlig bremseskive med indbygget magnet på baghjulet. SM-DUE11 skal placeres nær baghjulets aksel på indersiden af kædestræberen i venstre side.

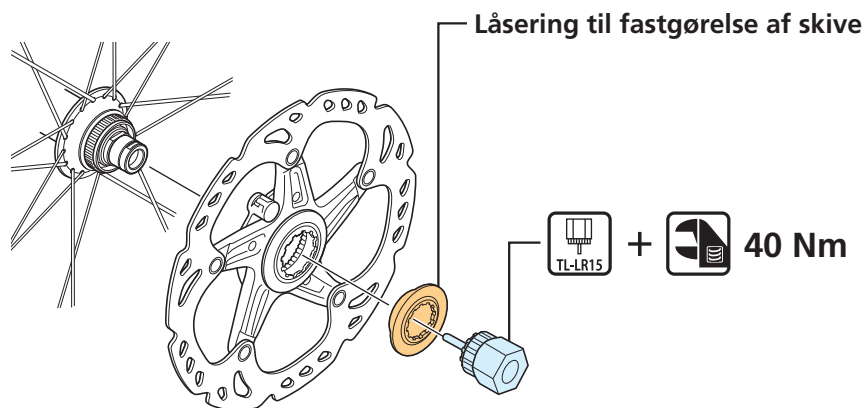
### 1. Kontroller, at egerne på hjulet er opspændt som vist på tegningen.

Skiven kan ikke monteres på et hjul med radial opspænding.

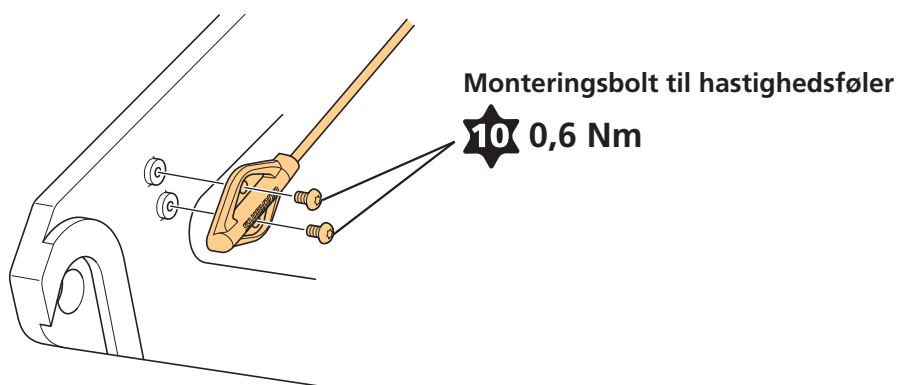


## 2. Monter skiven.

- (1) Placer skiven på navet på hjulet.
- (2) Spænd skivens låsering.



## 3. Montér hastighedsføleren på stellet.



4. Før elledningen fra hastighedsføleren langs kædestræberen til stellet, og videre til elmotoren.

5. Sæt baghjulet på stellet.

# MONTERING AF ELMOTOR OG TILHØRENDE DELE

Brug følgende procedure til montering af elmotor og tilhørende dele.

- (1) Montering af elmotoren
- (2) Kabelmetode for elmotoren
- (3) Montering af elmotorens dæksel
- (4) Monter klinge-enhed og pedalarmer

## TEKNISKE TIP

- For at tjekke kabelmetode for elmotoren på en færdig cykel skal man først fjerne dækslet til elmotoren. Tag højre dæksel (forside) af for at gå adgang til elledningen og terminalblokken.

## Montering af elmotoren

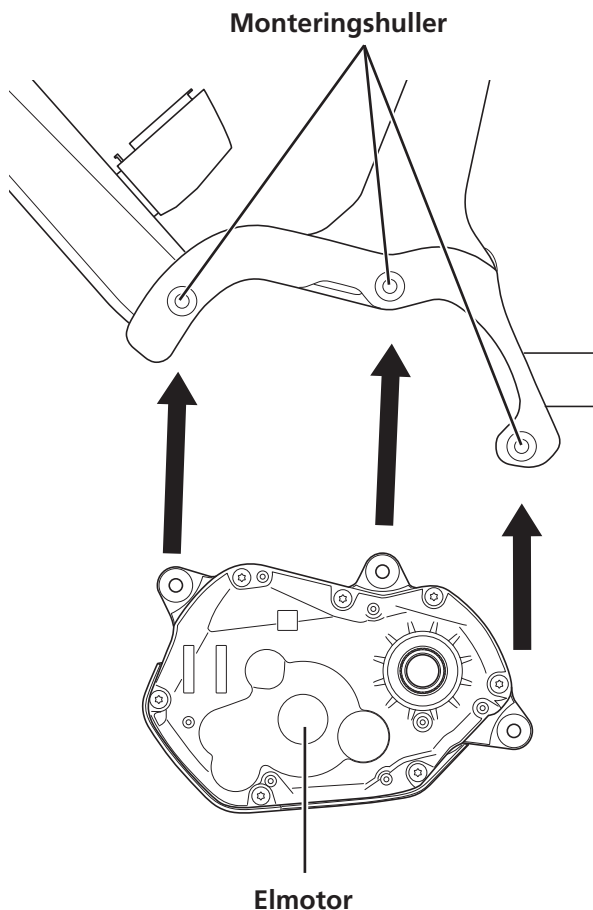
Før elmotoren monteres på stellet skal man først tjekke, at alle elledninger og kabler til elmotoren er blevet ført til monteringsområdet på elmotoren på stellet.

## TEKNISKE TIP

- Elmotorens (DU-E7000) stikblok og strømport findes på højre side af elmotoren.

**1. Tjek de tre monteringshuller på venstre og højre side af stellet, og fastgør så elmotoren.**

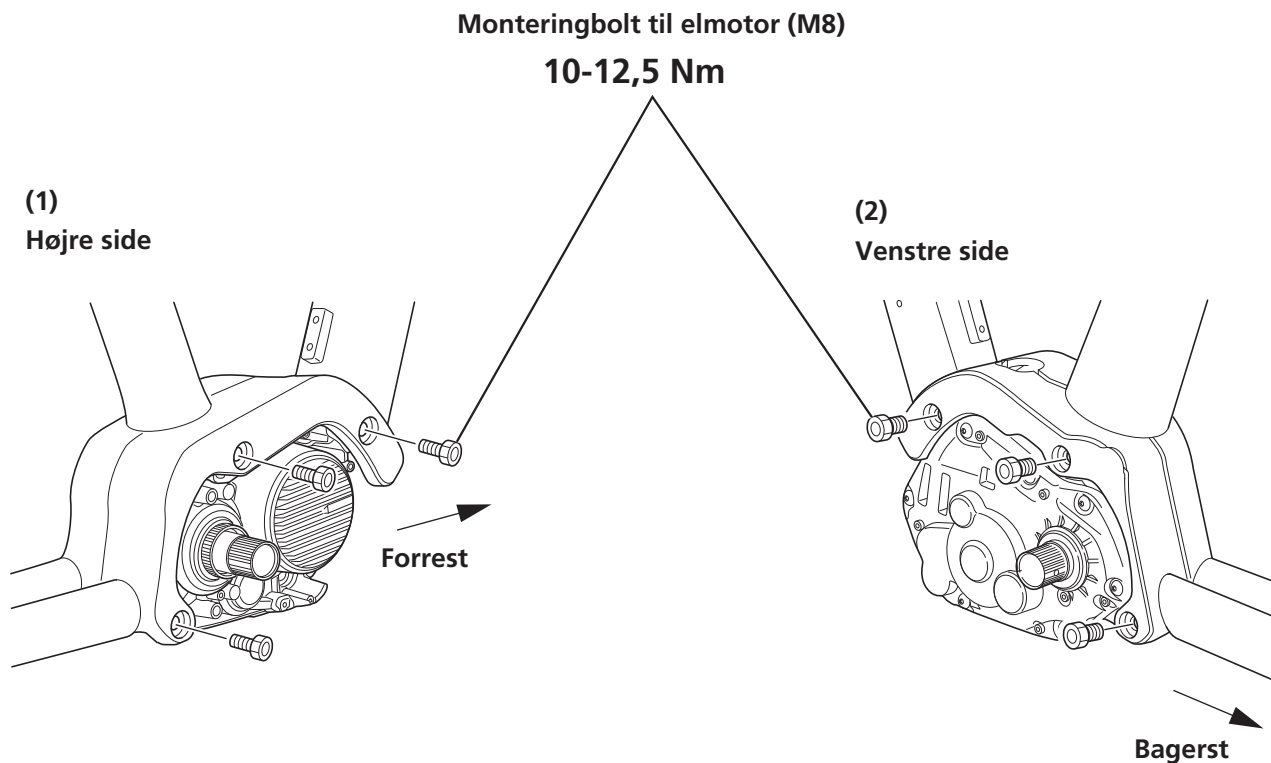
Vær omhyggelig med ikke at klemme elledningerne eller kablerne mellem stellet og elmotoren, eller at bøje dem med voldsom kraft.





## 2. Fastgør elmotoren til stellet.

- (1) Spænd monteringsboltene på højre side, så elmotoren sidder godt ind mod den indersiden på højre af side af stellet.
- (2) Spænd monteringsbolten på venstre side af stellet.



### TEKNISKE TIP

- Spændebolte til elmotoren (M8) følger ikke med SHIMANO produkter. Brug boltene som er leveret af cykelhandleren.

# Tilslutning af strømledningen

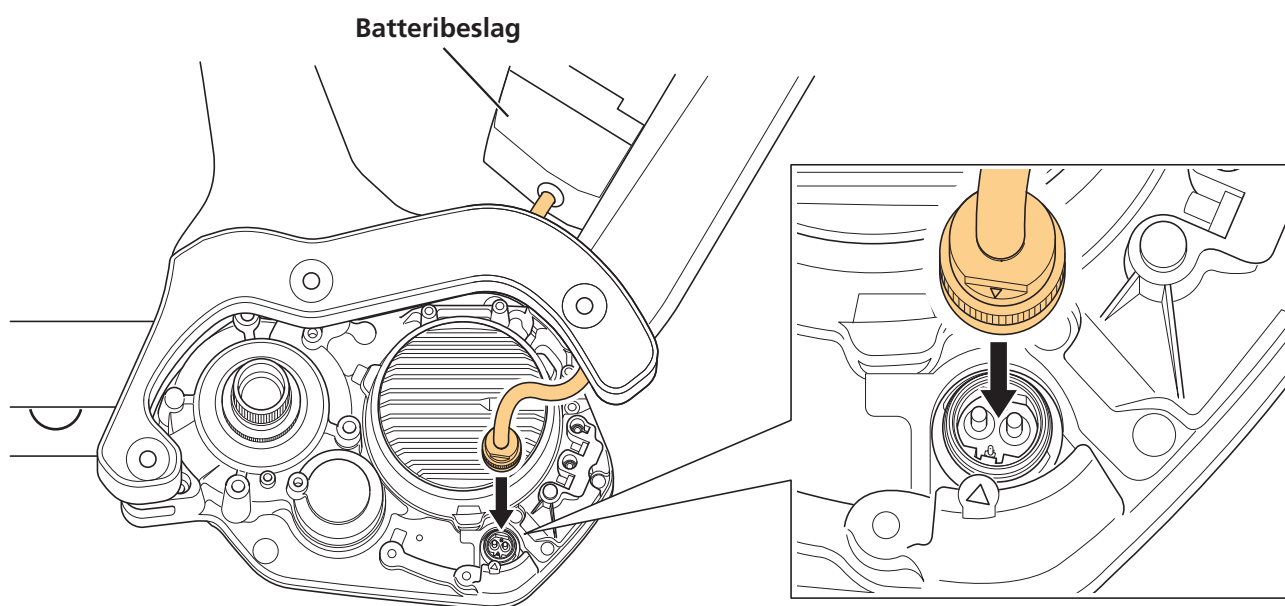
Strømporten findes på højre side af elmotoren.

## Metode til tilslutning

### 1. Tilslut elledningen.

Ret den trekantede markering på elmotorens strømport ind efter markeringen på spidsen af elledningen, og sæt så elledningen ind.

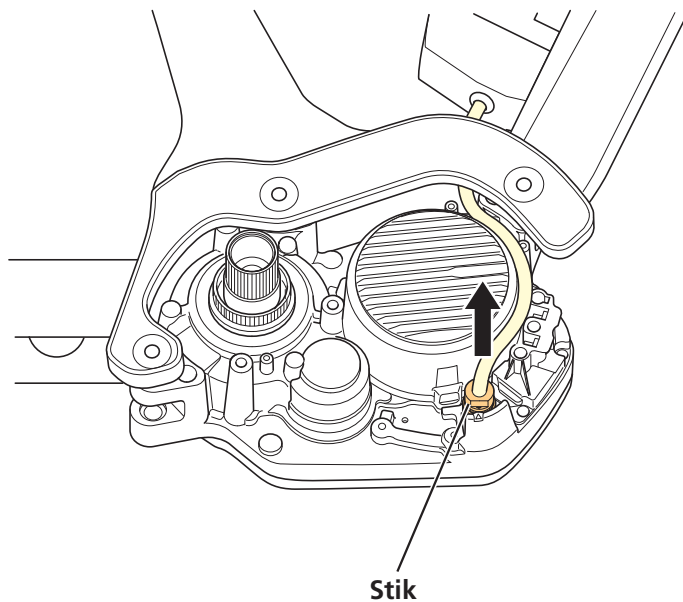
\* Kontroller, at den er sat helt ind.



## Metode til fjernelse

### 1. Tag elledningen ud.

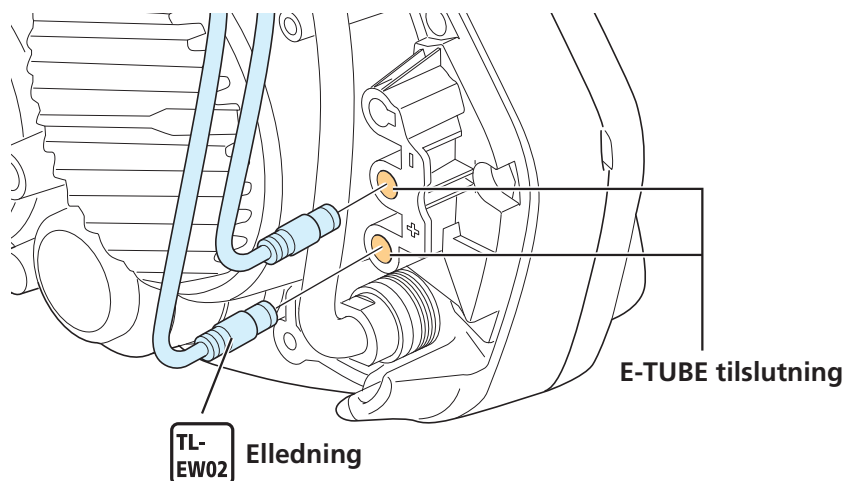
Grib om proppen på elledningen og træk i den, til den er ude.



# Tilslutning af tilhørende dele til cockpit og komponenter til elektronisk gearskift

Tilslut ledninger fra dele tilhørende cockpittet (som cykelcomputer og samleboks (A)) og (wirer) fra elektronisk gearskift til terminalblokken i elmotoren.

## 1. Tilslut elledningerne til terminalblokken i elmotorens E-TUBE tilslutninger.



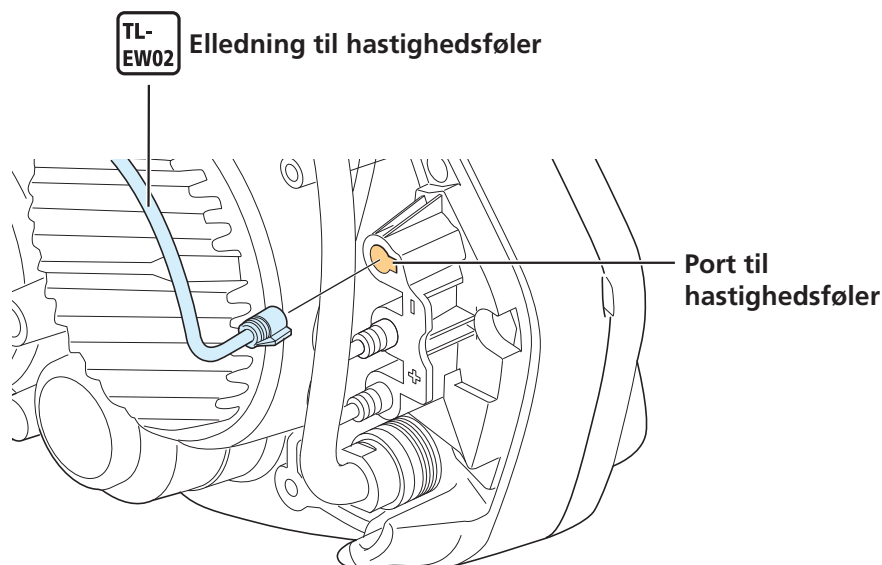
### **BEMÆRK**

- Sørg for at sætte blindstik i alle ubrugte E-TUBE tilslutninger.

# Montering af hastighedsføler

Tilslut hastighedsfølerens elledninger til terminalblokken i elmotoren.

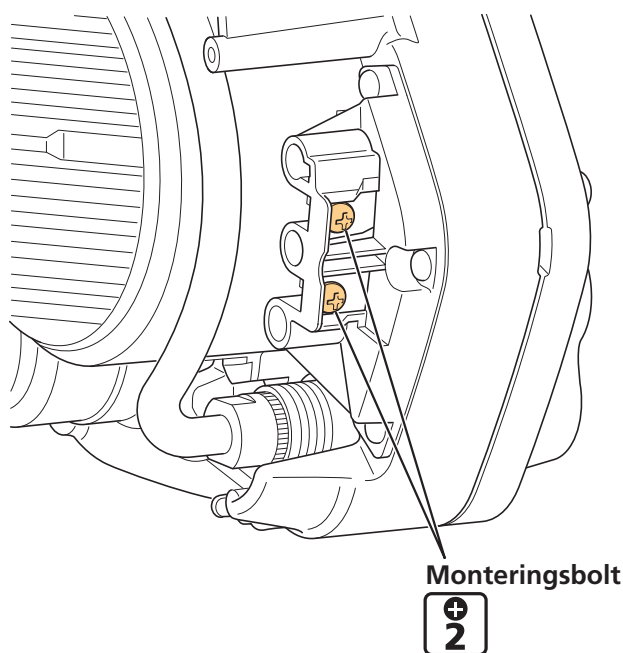
## 1. Tilslut elledningen til terminalblokken i elmotorens hastighedsføler.



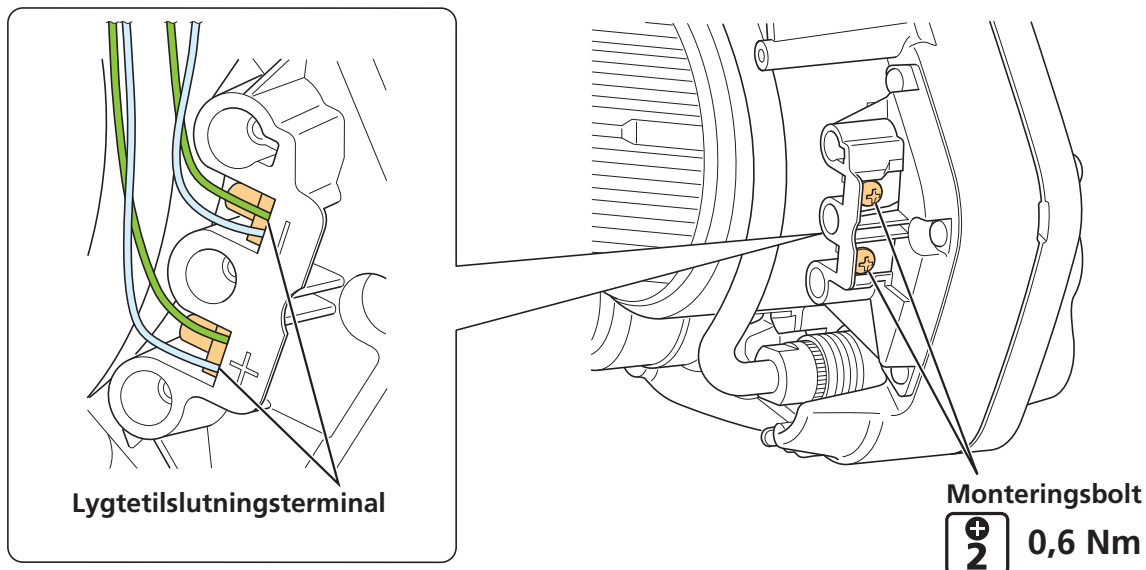
# Tilslutning af lygtekabler

Elmotoren har terminaler, der kan give strøm til for- og baglygter. Tilslut ledningerne tilsluttet til for- og baglygterne til elmotoren.

## 1. Løsn monteringsboltene.



## 2. Tilslut lygtekabler til lygtetilslutningsterminalerne, og spænd derefter monteringsboltene.



# Montering af elmotorens dæksel

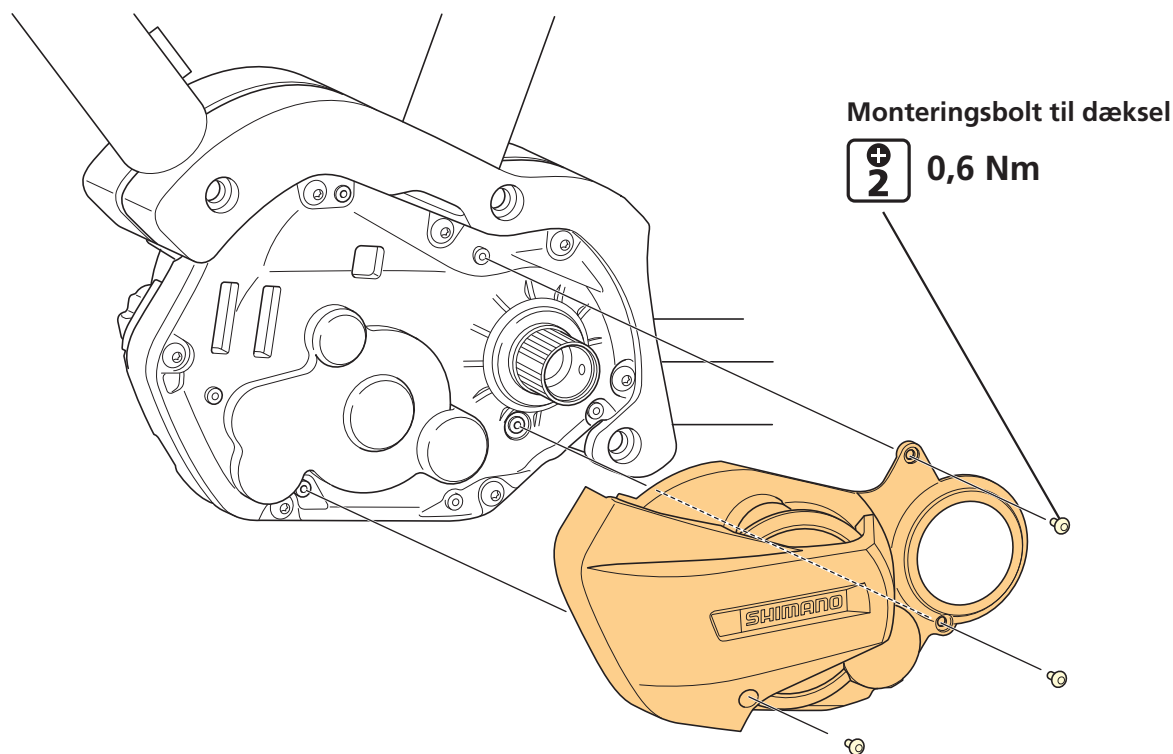
Det kan involvere enten enkelt brug af et dæksel til en SHIMANO elmotor, eller kombineret brug af et dæksel til en elmotor fra et andet firma.

## Kun SHIMANO dæksel til elmotor

I dette beskrives, hvordan man monterer SM-DUE70-A og SM-DUE70-B. Udseendet varierer fra model til model, men som eksempel er her vist SM-DUE70-A.

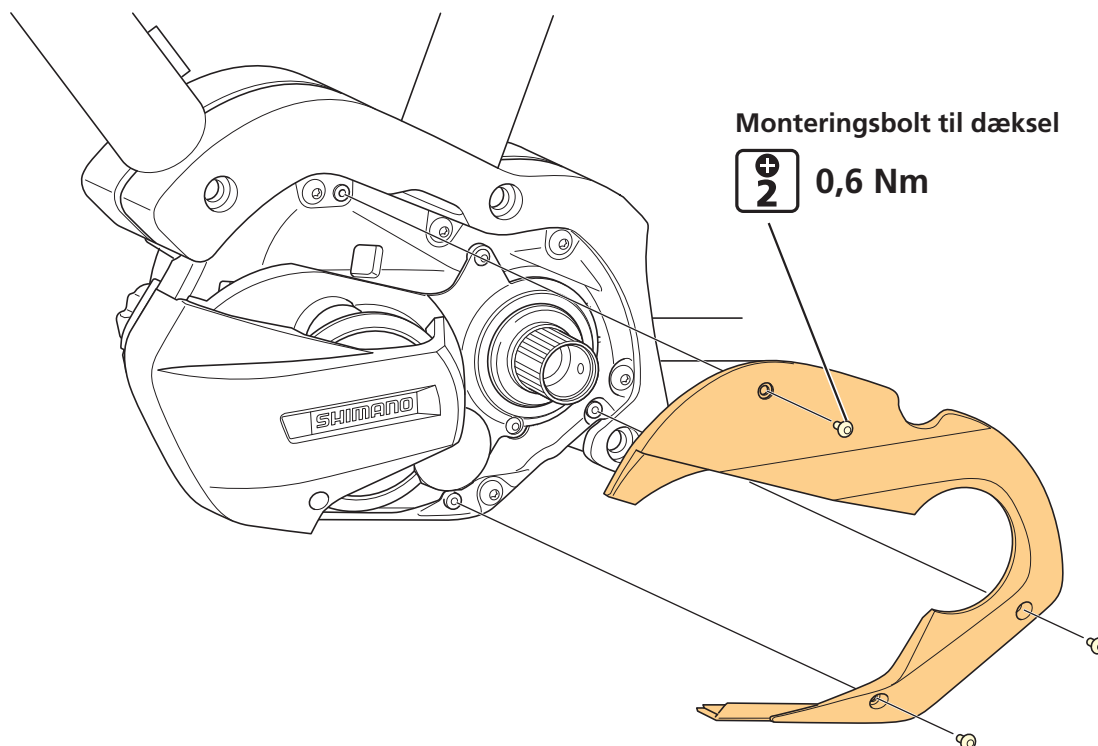
### 1. Monter venstre dæksel (forside).

Fastgør venstre dæksel med de tre monteringsbolte til dækslet.



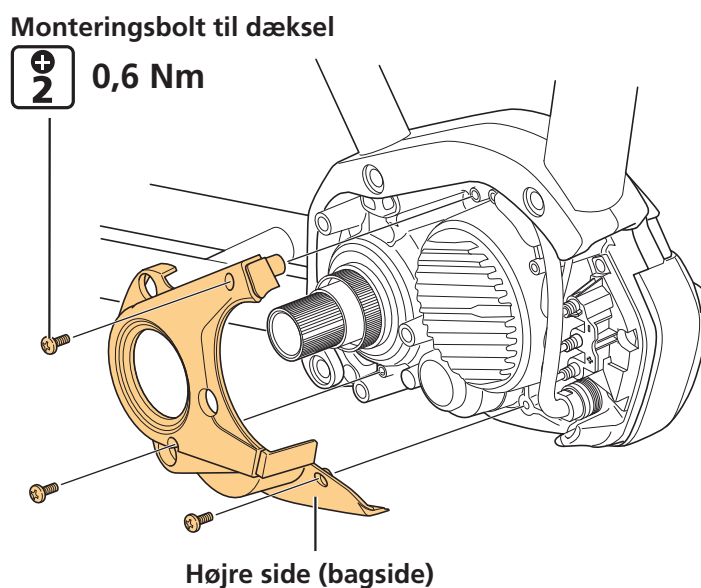
## 2. Monter venstre dæksel (bagside).

- (1) Sæt venstre dæksel (bagside) til elmotoren op nedefra under cyklen.
- (2) Fastgør venstre dæksel (bagside) med de tre monteringsbolte til dækslet.



## 3. Monter højre dæksel (bagside).

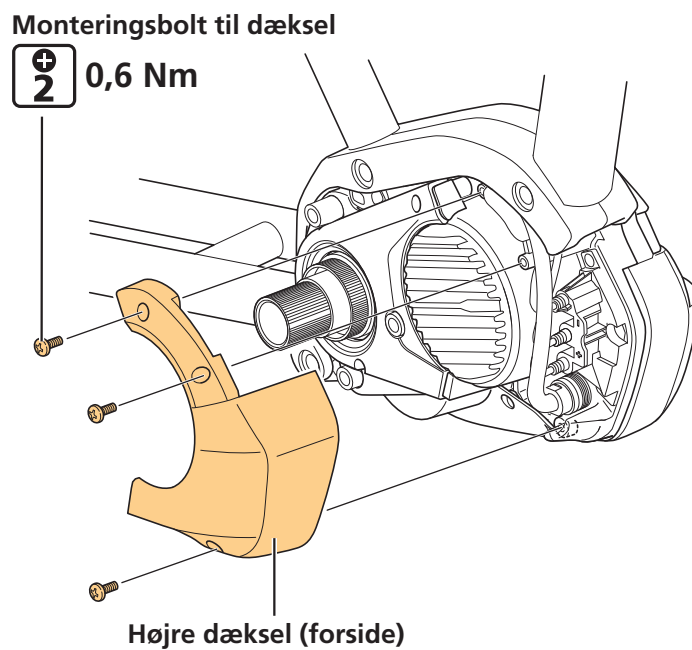
Fastgør højre dæksel (bagside) med de tre monteringsbolte til dækslet.





## 4. Monter højre dæksel (forside).

Fastgør højre dæksel (forside) med de tre monteringsbolte til dækslet.

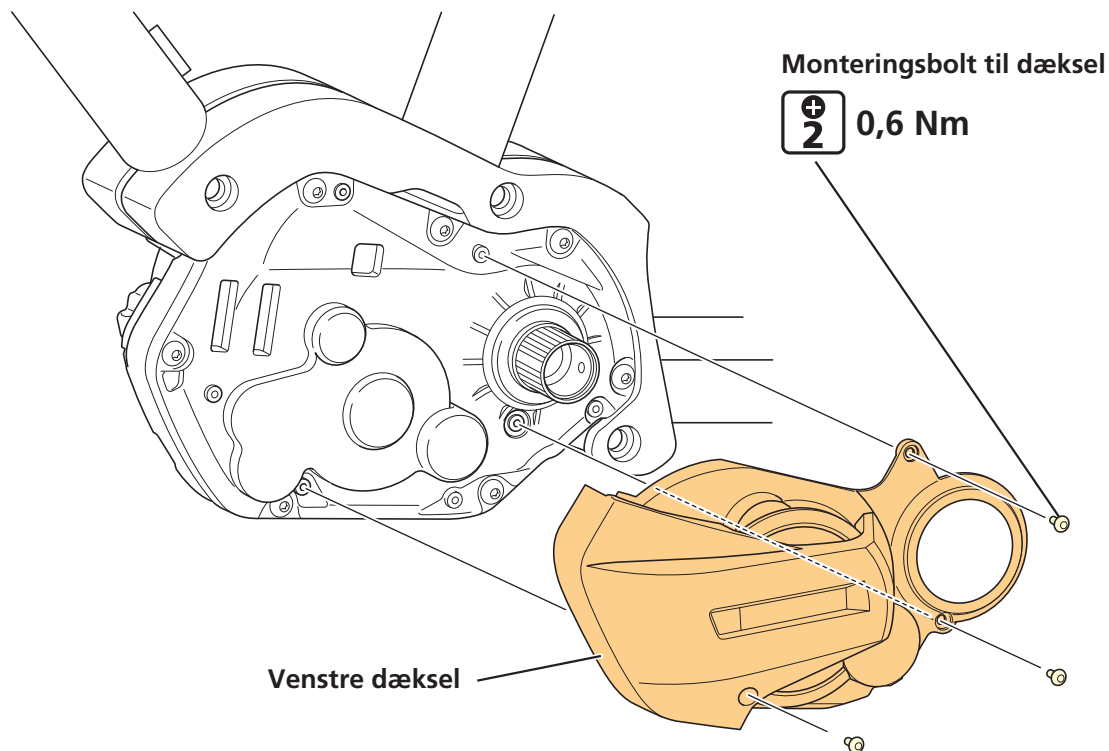


## Brugt med dæksel til elmotor fra et andet firma

I dette beskrives, hvordan man monterer SM-DUE70-C.

Monter altid et dæksel fra et andet firma til elmotor, efter at have monteret SHIMANO dækslet til elmotor.

### 1. Monter venstre dæksel.

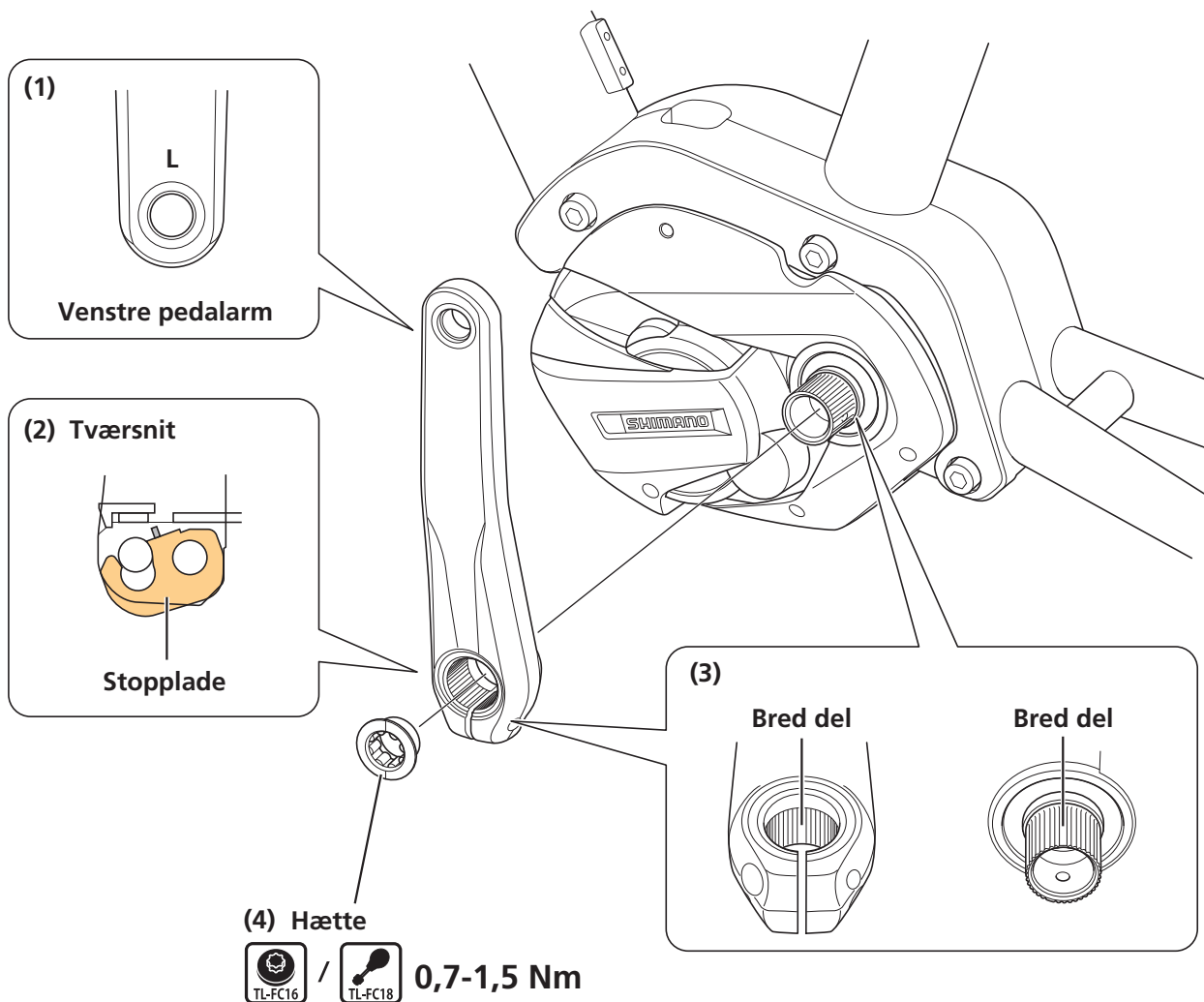


# Montering af klinge-enhed og pedalarme

På SHIMANO STEPS er der en krankaksel i elmotoren. På grund af dette skal klinge-enheden og venstre/højre pedalarme monteres enkeltvis på elmotoren. Sæt baghjulet på cyklen, før følgende procedure foretages.

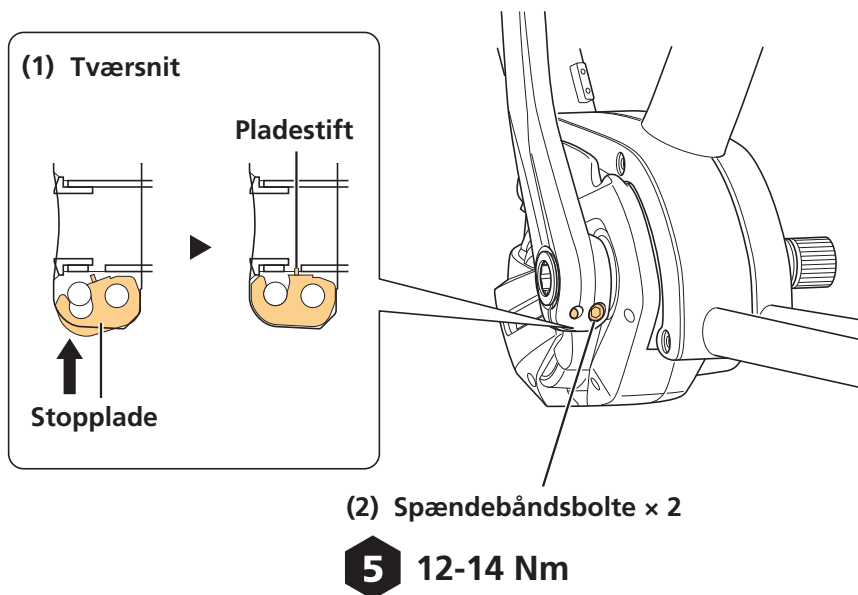
## 1. Monter venstre pedalarm.

- (1) Venstre pedalarm har markeringen "L" på en side (siden hvor pedalen monteres).
- (2) Tjek, at stoppladen på venstre pedalarm stikker ud.
- (3) Placer venstre pedalarm på den brede del med noter på venstre pedalarm rettet ind efter den brede del med noter på krankakslen.
- (4) Spænd hætte.



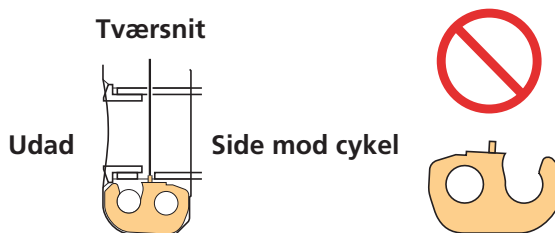
## 2. Fastspænd venstre pedalarm.

- (1) Pres stoppladen ind.
  - \* Tjek, at pladestiften er sat godt ind.
- (2) Spænd de to spændebåndsbolte skiftevis.

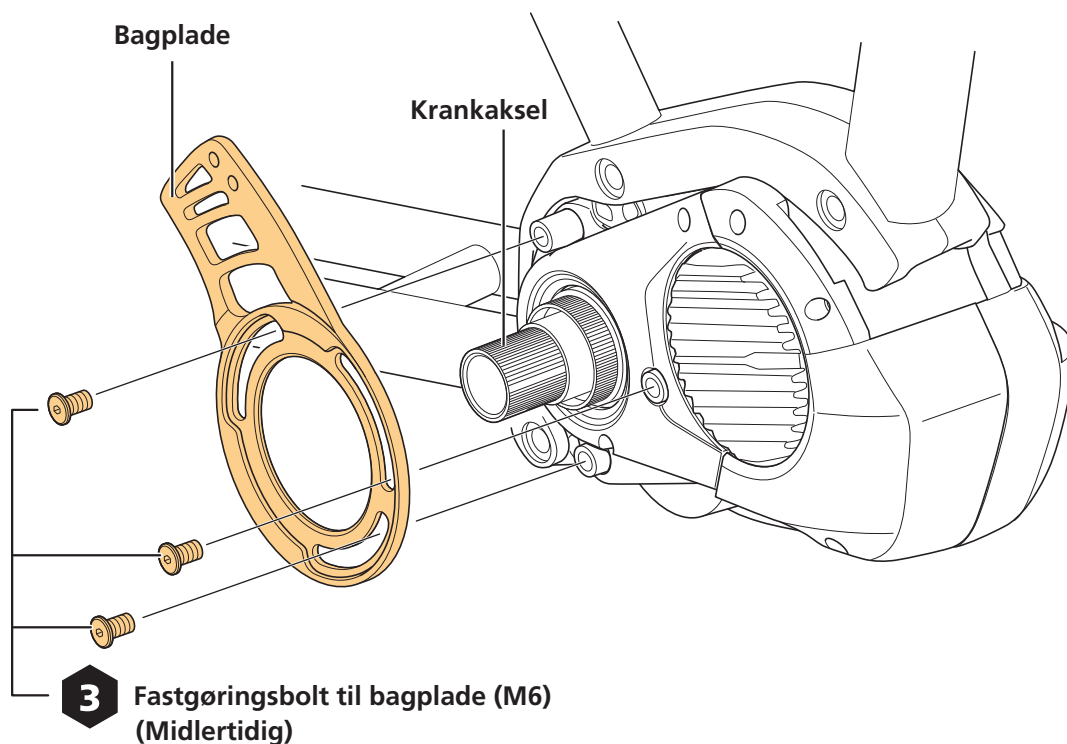


### BEMÆRK

- Placer stoppladen i den rigtige retning som vist på billedet. For venstre pedalarm viser tegningen delen, som hvis man står bag cyklen.



### 3. Monter kædefangerens bagplade midlertidigt.

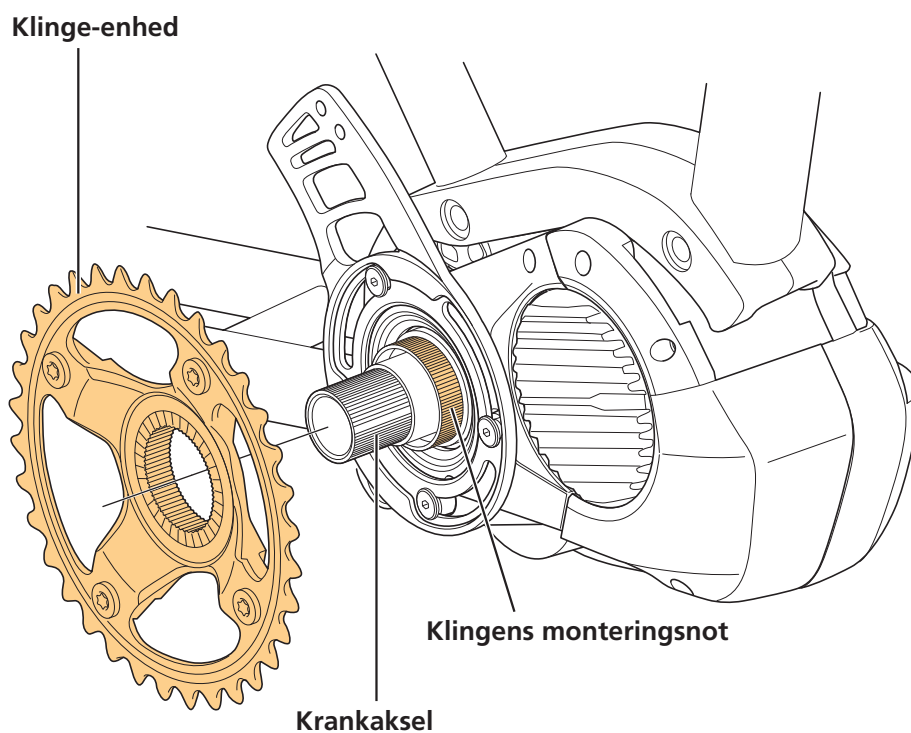


#### **BEMÆRK**

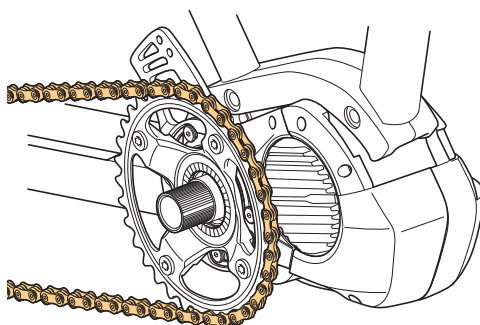
- Du kan finde flere oplysninger om kompatibilitet for kædefanger og klinge-enhed under oplysninger om kompatibilitet (<https://productinfo.shimano.com/>).

## 4. Sæt klinge-enheden på.

Placer så noten på klinge-enheden er rettet ind efter klingens monteringsnot på pedalarmen.

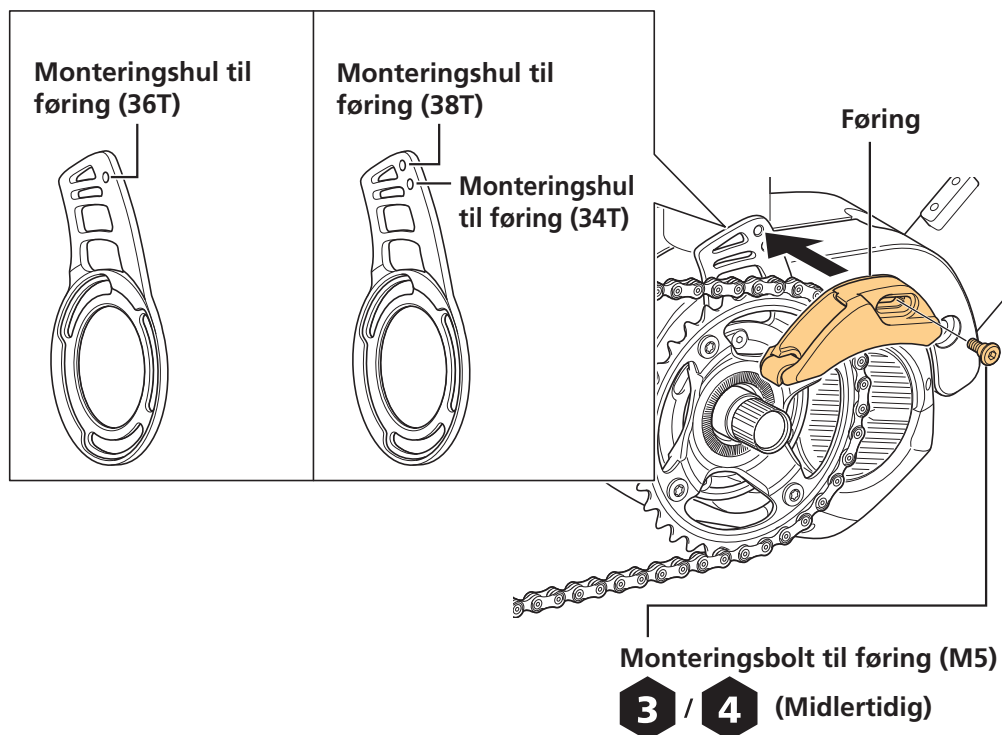


## 5. Sæt kæden på.



## 6. Monter kædeføring.

- Sæt kædeføringen på monteringshullerne til kædeføringen på bagpladen, og spænd kædeføringens spændebolt (M5) for midlertidigt at montere kædeføringen.
- Hvis bagpladen ikke er monteret, så monter midlertidigt kædeføringen på placeringen for montering specificeret af cykelproducenten.

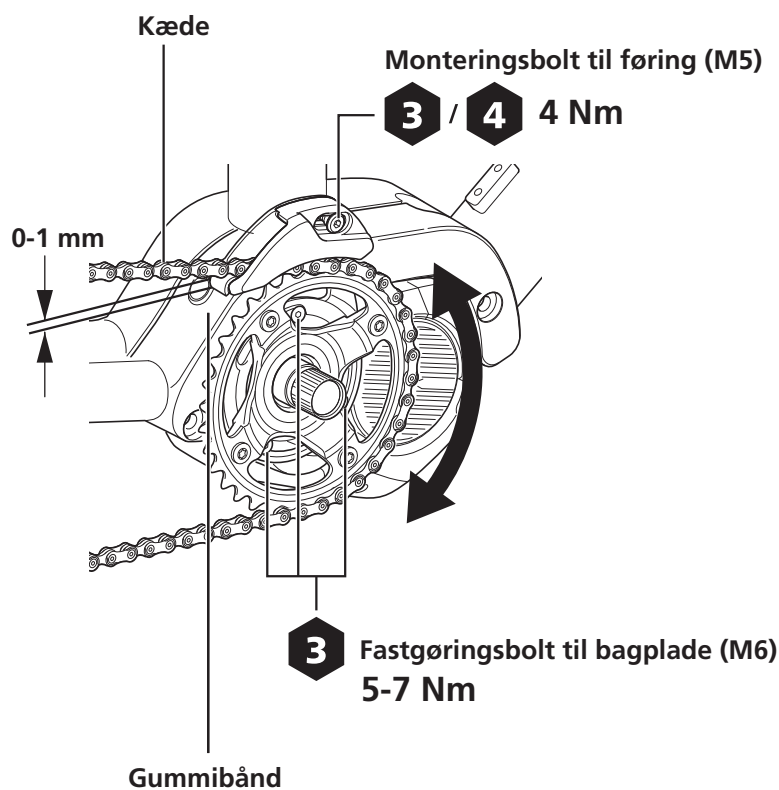


## 7. Juster placeringen af kædeføringen og kæden.

- (1) Ret placeringen af kæden ind efter det mindste gearhjul.
- (2) Justér, så der er et mellemrum på 0 til 1 mm mellem kæden og gummibåndet.
  - Hvis bagpladen er monteret, så drej bagpladen som vist på tegningen nedenfor, og juster så.
  - Hvis kædeføringen er monteret direkte på stellet, så flyt kædeføringen langs det aflange hul på monteringsafsnittet, og juster så.
- (3) Efter justeringen skal bagpladen og kædeføringen spændes.

### BEMÆRK

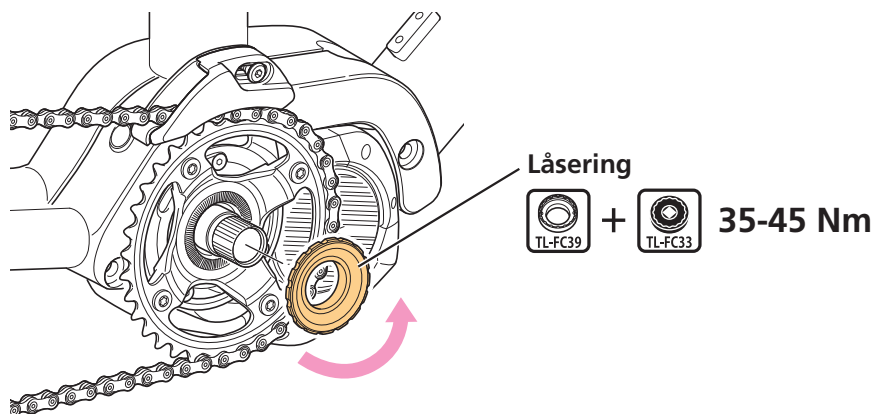
- På cykler med bagaffjedring, hvis kæden og kædeføringen rører ved hinanden, når bagaffjedringen er i sag-position, så skal afstanden mellem kæden og gummibåndet justeres med kæden rettet ind efter det største gearhjul.





## 8. Fastspænd klinge-enheden på.

- (1) Monter låseringen (venstre skrue) med hånden.
- (2) Spænd låseringen, mens der presses hårdt på venstre pedalarm.

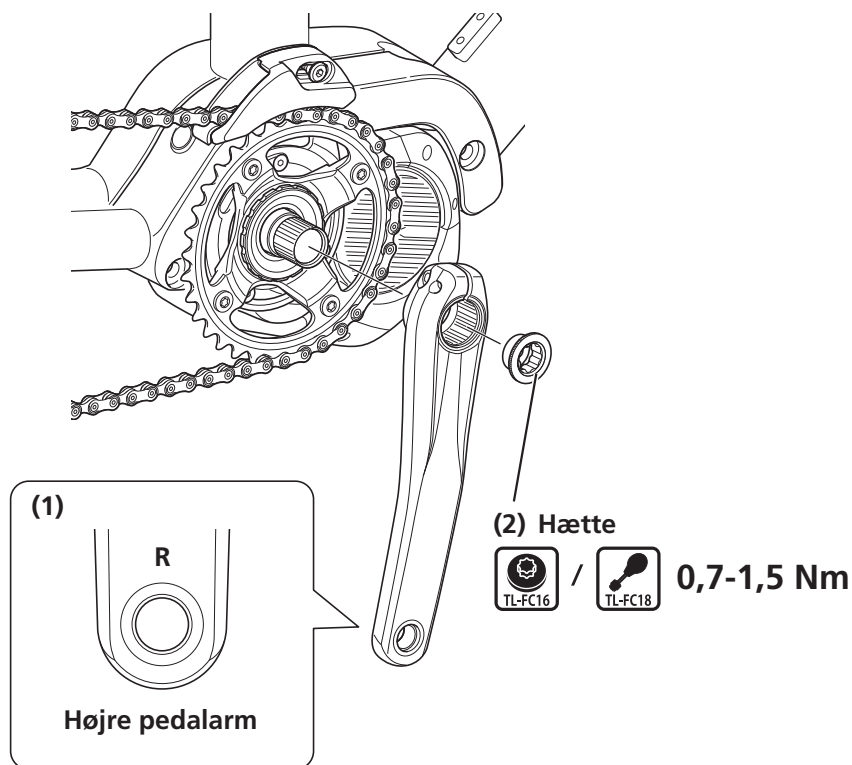


### TEKNISKE TIP

- Der kan ikke anvendes en slagnøgle.

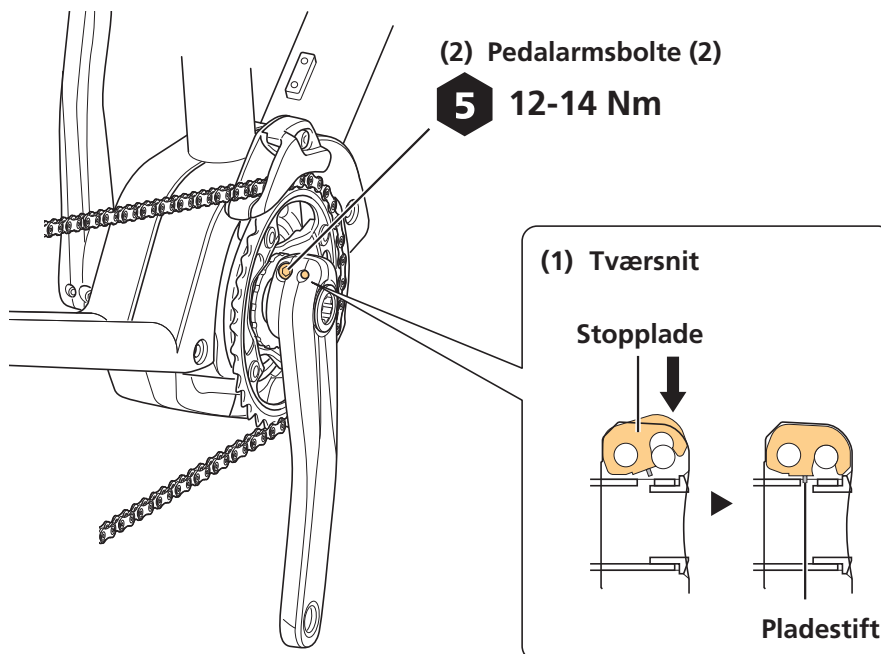
## 9. Sæt højre pedalarm på.

- (1) Høje pedalarm har markeringen "R" på en side (siden hvor pedalen monteres).
- (2) Sæt højre pedalarm på som venstre pedalarm og spænd hætte.



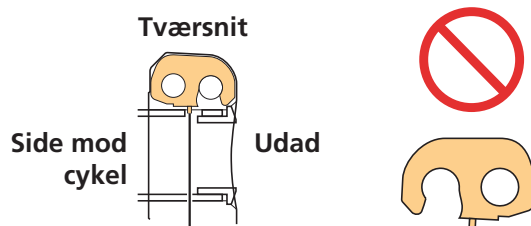
## 10. Fastspænd højre pedalarm.

- (1) Pres stoppladen ind.
  - \* Tjek, at pladestiften er sat godt ind.
- (2) Spænd spændebåndsbolten.



### BEMÆRK

- Placer stoppladen i den rigtige retning som vist på billedet.



# HÅNDBLING AF BATTERIET

## Installation af batteriet

Batteriet fastgøres til batteribeslaget med en nøgle. Der findes flere typer nøgler, så der kan være forskelle i forhold til beskrivelserne nedenfor.

### ⚠ OBS

- Hold batteriet godt fast under monteringen, og vær omhyggelig med ikke at tabe det.
- Husk følgende for at forhindre batteriet i at falde ud under kørslen.
  - Tjek, at batteriet er låst sikkert fast på batteribeslaget.
  - Kør ikke med nøglen sat i.

### BEMÆRK

- Tjek, at hættens til ladetilslutningen er lukket, før der køres.

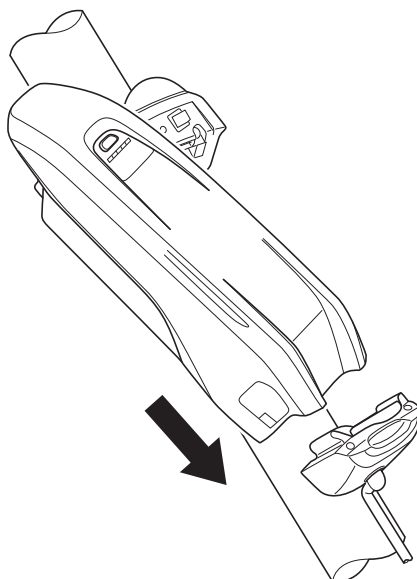
### TEKNISKE TIP

- Batteriet kan sættes ind, uden at nøglen skal drejes.

## Monteringstype til skrårør

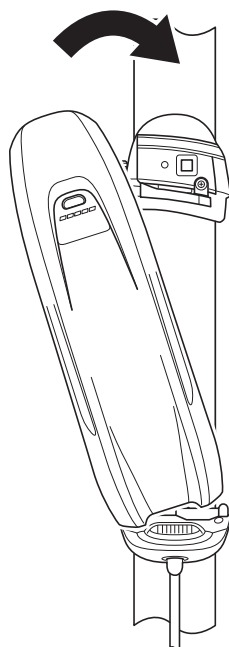
### 1. Indsæt batteriet nedefra.

Placer fordybningen i batteriets bund ud for fremspringet på beslaget, og sæt batteriet i.



### 2. Skub batteriet fremad.

Skub det lige ind, indtil det mærkes, at det klikker på plads.



### 3. Tag nøglen ud.

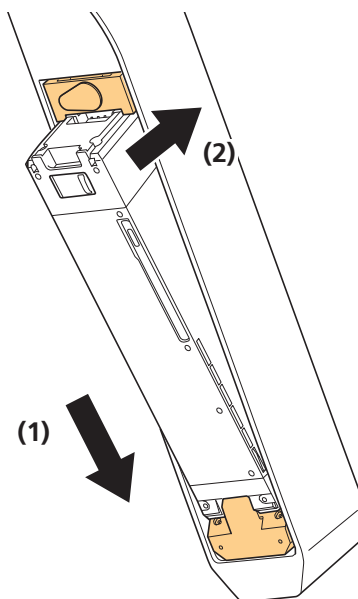
Drej nøglen til den låste position og tag den ud.

## Indbygget type

Følgende procedure bruger som eksempel en type stel, hvor batteriet monteres/fjernes fra undersiden af skrårøret som eksempel.

### 1. Brug følgende procedure for at indsætte batteriet fra undersiden.

- (1) Sæt batteriet ind fra undersiden.
- (2) Skub batteriet fremad. Skub det lige ind, indtil det mærkes, at det klikker på plads.



# Tag batteriet af

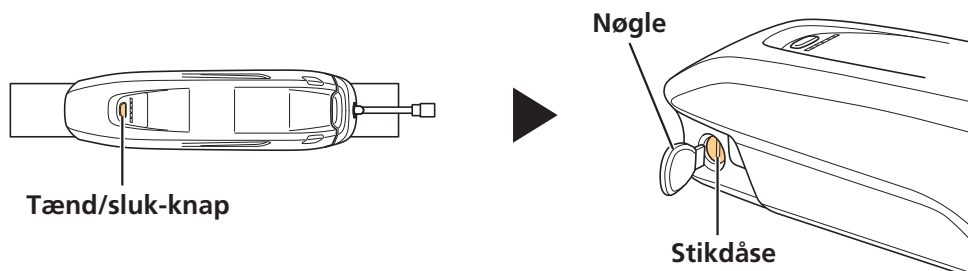
## ⚠ OBS

- Hold batteriet godt fast, når det tages af eller transporteres, og vær omhyggelig med ikke at tabe det.

## Monteringstype til skrårør

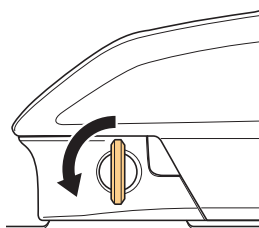
### 1. Sæt nøglen i.

Tryk på tænd/sluk-knappen for slukke for strømmen, og sæt nøglen ind i nøglehullet på batteribeslaget.

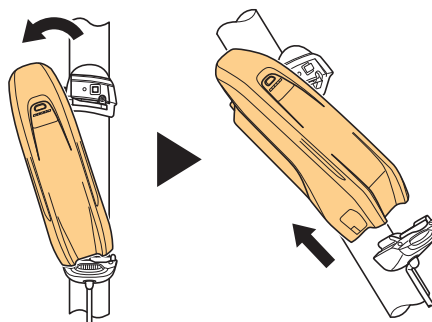


### 2. Lås batterilåsen op.

Drej på nøglen, indtil der mærkes, der er kontakt.



### 3. Skub forsigtigt og tag batteriet af.

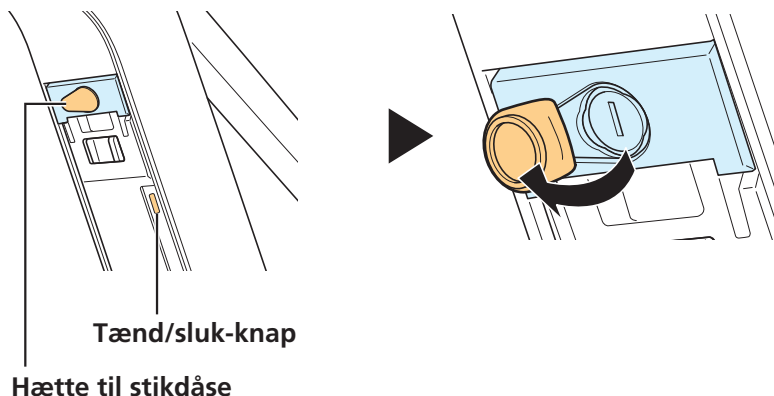


## Indbygget type

Hvis der er monteret et batteridæksel fra et andet firma, så fjern først batteridækslet. Følgende procedure bruger som eksempel en type stel, hvor batteriet monteres/fjernes fra undersiden af skrårøret som eksempel.

### 1. Afmonter hættten til stikdåsen.

Tryk på tænd/sluk-knappen for at slukke for strømmen, og åbn så hættten på nøglehullet.



### 2. Lås batterilåsen op.

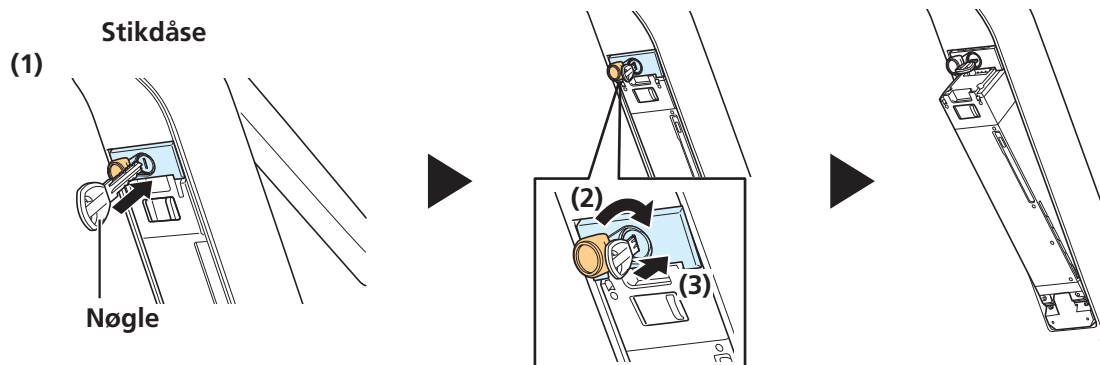
(1) Sæt nøglen i stikdåsen på batteribeslaget.

(2) Drej nøglen rundt.

\* Pladefjederen vil holde batteriet og forhindre det i at falde ud.

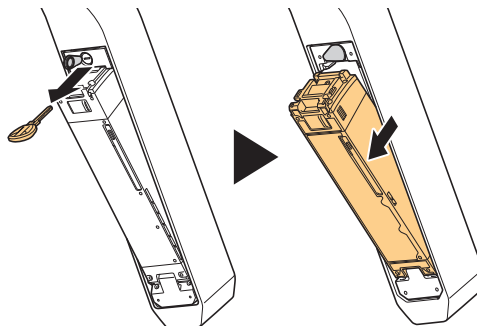
(3) Skub nøglen ind for at låse låsen op.

\* Batterilåsen vil blive låst op, så sørg for at holde godt fast på batteriet.



### 3. Fjern batteriet.

- (1) Tag nøglen ud, og sæt hættten på stikdåsen.
- (2) Tag forsigtigt batteriet af.

**BEMÆRK**

- Batteriet må ikke monteres eller fjernes, når nøglen sidder i, eller hættten til stikdåsen er åben. Batteriet kan komme i kontakt med håndtaget på nøglen eller hættten på stikdåsen og beskadige delene.

## Opladning af batteri

### Dvaletilstand

Batteriet vil være i dvaletilstand med det samme efter forsendelsen, så det kan ikke bruges med det samme. Ved opladning af batteriet med den dertil beregnede batterioplader annulleres dvaletilstand, så batteriet kan anvendes. Batteriet kan bruges, når LED-lyset er tændt.

**TEKNISKE TIP**

- Du kan også annullere dvaletilstand ved at tilslutte en færdig cykel (f.eks. en cykel hvor alle delene er samlet) til E-TUBE PROJECT.



## BEMÆRK

Selvom batteriet kan oplades uanset batteriniveauet, så oplad batteriet helt i følgende situation. Sørg for at bruge den tilhørende batterioplader til at oplade batteriet.

- Batteriet er ikke klar til brug ved leveringen. Sørg for at oplade batteriet helt inden brug af cyklen.

Hvis batteriet er helt fladt, skal det oplades hurtigst muligt. Hvis batteriet er afladet i en vis periode, kan det blive dårligt.

- Hvis der ikke skal køres på cyklen i længere tid, så hold batteriniveauet på omkring 70%. Oplad batteriet hver sjette måned for at forhindre, at batteriet aflades helt.
- Der må ikke oprettes forbindelse til E-TUBE PROJECT under opladning af batteriet.

Det anbefales, at der bruges et originalt SHIMANO batteri. Sørg for at læse den medfølgende produktmanual omhyggeligt ved brug af et batteri fra andre firmaer, inden batteriet tages i brug.

- Du kan tjekke, om batteriet er et originalt SHIMANO batteri eller et batteri fra et andet firma ved at tilslutte det til E-TUBE PROJECT og køre menuen [Connection check].

### ⚠ FARE

- Brug den anviste kombination af batteri og batterioplader til opladning, og overhold betingelserne for opladning. Hvis du ikke gør det, kan det medføre overophedning, eksplosion eller antændelse.

### ⚠ OBS

- Ved opladning af et batteri fastgjort til cyklen, vær da omhyggelig med ikke at trække i ladekablet. Hvis det gøres, kan der ske skader, eller det kan få cyklen til at vælte, så komponenter beskadiges.

### BEMÆRK

- Træk ikke i ledningen, når batteriopladerens strømstik tages ud af stikkontakten eller opladerstikket tages ud af batteriet. Hvis det gøres, kan der ske skader.
- Hvis cyklen opmagasineres i længere tid umiddelbart efter køb, skal batteriet oplades, inden cyklen tages i brug. Når batteriet er opladet, begynder det langsomt at blive afladet.

## Opladningstid

Opladningstiden vil variere afhængigt af batteriets maksimale kapacitet, batteriniveauet og batteriopladeren, som bruges.

### ▶ Anslået opladningstid

Opladningstiden fra et batteriniveau på 0% er som vist nedenfor.

Batteri	Anslået opladningstid	
	Batterioplader: EC-E6002	Batterioplader: EC-E6000
BT-E8014	Ca. 6,5 timer	Ca. 4 timer
BT-E8010 / BT-E8020	Ca. 7,5 timer	Ca. 5 timer

#### ⚠ ADVARSEL

- Hvis batteriet ikke er fuldt opladet selv 2 timer efter den angivne opladningstid, skal du omgående trække batteriopladerens stik ud af stikkontakten og kontakte købsstedet. Hvis du ikke gør det, kan det medføre overophedning, eksplosion eller antændelse.

## Opladning af batteriet, der er afmonteret fra cyklen

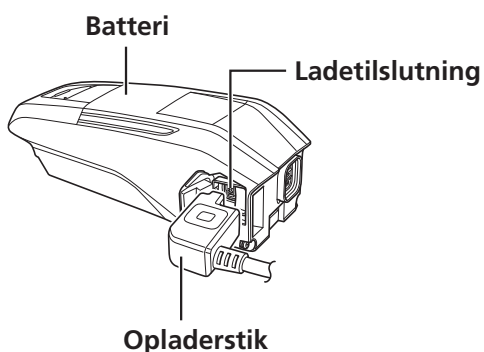
Batteriet skal oplades, mens der er placeret på et fladt underlag indendørs.

### ▶ BT-E8010/BT-E8014/BT-E8020

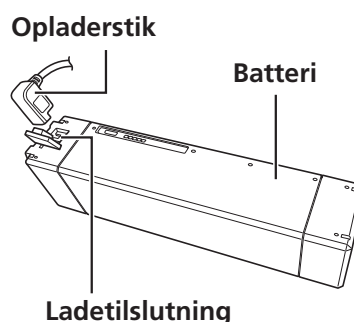
**1.** Sæt batteriopladerens strømstik i en stikkontakt.

**2.** Sæt opladerstikket i batteriets ladetilslutning.

< BT-E8010/BT-E8014 >



< BT-E8020 >

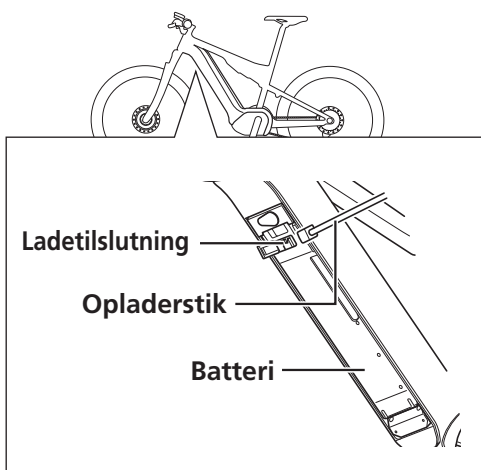


## Opladning af batteriet, der er monteret fra cyklen

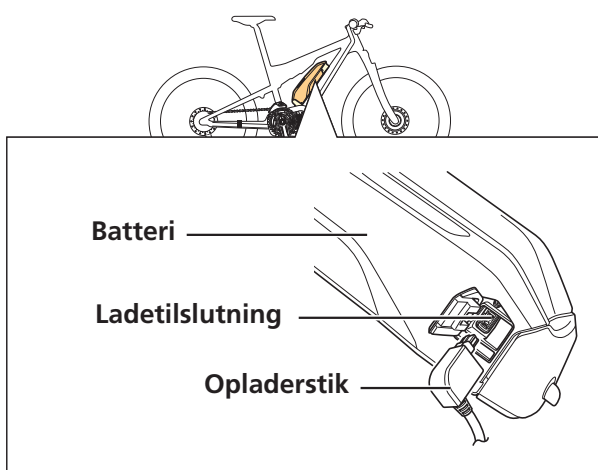
Oplad batteriet med batteriopladeren placeret på gulvet eller en anden stabil overflade. Fastgør cyklen et sted under opladning, så den ikke vælter.

1. Sæt batteriopladerens strømstik i en stikkontakt.
2. Sæt opladerstikket i ladetilslutningen på batteribeslaget eller batteriet.

< BT-E8020 >


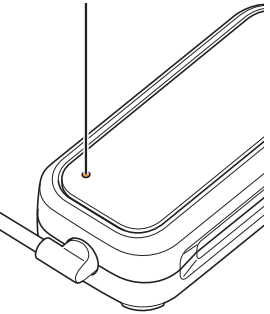


< BT-E8010/BT-E8014 >



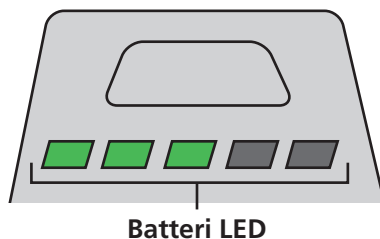
## Batterioplader LED indikator

Når opladningen er i gang, begynder LED-lampen på batteriopladeren at lyse.

● Lyser	Opladning	<div style="display: flex; justify-content: space-around;"> <div style="text-align: center;"> <p>&lt; EC-E6000 &gt;</p> <p>Batterioplader LED</p>  </div> <div style="text-align: center;"> <p>&lt; EC-E6002 &gt;</p> <p>Batterioplader LED</p>  </div> </div>
● Blinker	Opladningsfejl	
● Off (Fra)	Opladning færdig	

## Batteri LED indikator

LED-lampen på batteriet kan bruges til at tjekke opladningsstatus for batteriet og batteriniveauet. Formen af LED-lampen varierer afhængigt af modelnummer.



### ► Display under opladning








Under opladning lyser batteriets LED sådan her.

LED-indikation*1	Opladningsstatus
	0-20%
	21-40%
	41-60%
	61-80%
	81-99%
	100%

\*1 Off (Fra) Lyser Blinker

## ▶ Batteriniveau display

Når batteriets tænd/sluk-knap bruges til at tænde det, sætte strømmen fra OFF til ON, kan LED indikationen bruges til at tjekke aktuelle batteriniveau.

LED-indikation*1	Opladningsstatus
	100-81%
	80-61%
	60-41%
	40-21%
	20-1%
	0% * Hvis batteriet ikke er monteret på cyklen
	0% * Hvis batteriet er monteret på cyklen * Hvis strømmen er slået fra (OFF)

\*1  Off (Fra)  Lyser  Blinker

### TEKNISKE TIP

- Når batteriniveauet er lavt, begynder systemets funktioner at lukke ned i følgende rækkefølge.

#### (1) Motorassistance

- \* Assistancefunktion vil automatisk skifte til [ECO], og derefter vil hjælp blive slået fra. Hvis der bruges en lygte, som er sat til elmotoren, vil funktionskontakten skifte hurtigere til [ECO].

#### (2) Elektronisk gearskift

#### (3) Lygter

# BETJENING OG INDSTILLING

## Sådan tænder/slukker du for strømmen

Der kan tændes/slukkes for strømmen med batteriets tænd/sluk-knap.

### BEMÆRK

- Tjek følgende, før der tændes for strømmen.
  - At batterier er sat godt fast på batteribeslaget
  - At cykelcomputeren er sat godt fast på konsollen
- Sæt ikke fødderne på pedalen, når der tændes eller slukkes. Det kan give systemfejl.

### TEKNISKE TIP

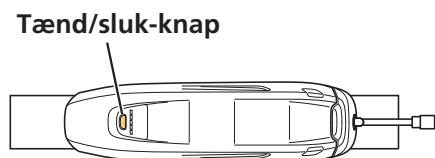
- Når der tændes for strømmen, tændes der også for alle komponenter tilsluttet til elmotoren (som kørehjælp, strøm til cykelcomputer, elektronisk gearskift og lygter).
- Der kan ikke tændes for systemet under opladning.
- Hvis cyklen står ubrugt i 10 minutter, efter der er tændt for strømmen, slukkes der automatisk. (Det er den automatiske slukkefunktion.)

## Betjening af strøm

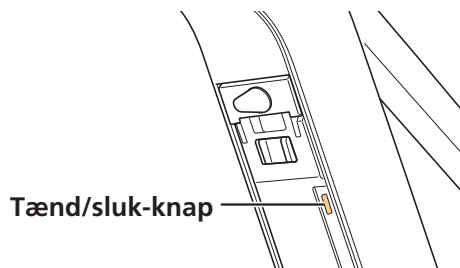
### 1. Tryk på batteriets tænd/sluk-knap.

LED-lamperne lyser, og batteriniveauet vises.

< BT-E8010/BT-E8014 >



< BT-E8020 >



**BEMÆRK**

- Brug samme procedure for at slukke for strømmen. Træd ikke på pedalerne, når der tændes/slukkes for strømmen.

**TEKNISKE TIP**

- Når der trykkes på batteriets tænd/sluk-knap på et BT-E8010/BT-E8020 batteri i omkring seks sekunder, gennemtvinges en slukning til brug ved nødstilfælde.

## Skærbillede når der er tændt for strømmen

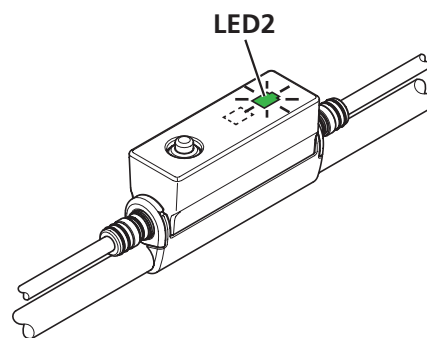
### ▶ SC-E7000

Når strømmen er tændt, vises der et skærbillede som det nedenfor, og derefter skiftes der til basisskærmen.



### ▶ EW-EN100

Når der er tændt for strømmen, vil LED2 lyse.

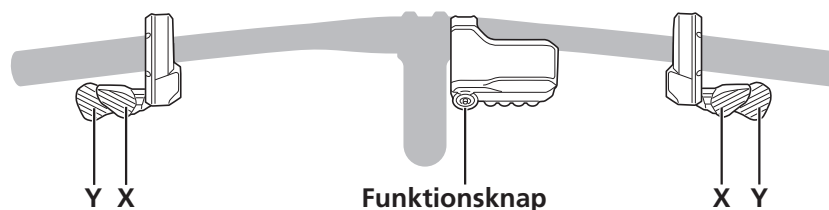


# Grundlæggende betjening

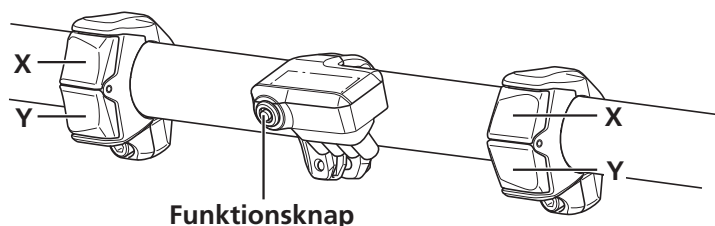
Denne manual bruger standardindstillinger til alle beskrivelser. Funktionerne tildelt til kontakterne, når de cycles, kan ændres til andre dem, som det er beskrevet her ved at tilslutte til E-TUBE PROJECT.

## Cykelcomputer og kontaktmodul

### SC-E7000/SW-M8050



### SC-E7000/SW-E7000



Venstre kontakt (standard: hjælp)		Højre kontakt (standard: elektronisk gearskift)	
<b>Hjælp-X</b>	Under kørsel: Mere assistance Under indstilling: Flyt markør eller skift indstilling	<b>Skift-X</b>	Under kørsel: opskift
<b>Hjælp-Y</b>	Under kørsel: Mindre assistance Under indstilling: Flyt markør eller skift indstilling	<b>Skift-Y</b>	Under kørsel: nedskift

### Cykelcomputer (SC-E7000)

<b>Funktionsknap</b>	Under kørsel: Skift cykeldata vist på cykelcomputeren Under indstilling: Skift skærmbillede på cykelcomputer, eller bekræft ændringer af indstillinger
----------------------	---

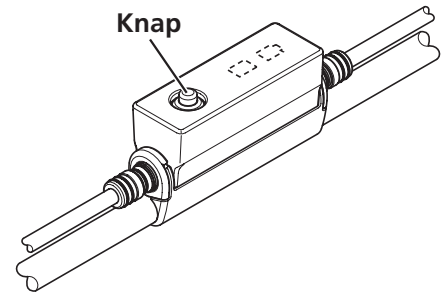
### BEMÆRK

- Kranken skal altid rotere ved gearskift.



## Samleboks (A) (EW-EN100)

EW-EN100, som kan bruges i stedet for en cykelcomputer, giver mulighed for at skifte assistancefunktion.



### Samleboks (A)

#### Knap

Tryk: Skift assistancefunktion (hver gang der trykkes på knappen)  
Hold (omkring to sekunder): Tænd/sluk for lygter

### BEMÆRK

- Det anbefales ikke at betjene knappen på EW-EN100, mens der køres. Vælg din foretrukne assistancefunktion, inden der køres på cyklen.

### TEKNISKE TIP

- Der kræves forbindelse til et kontaktmodul for at skifte til walk-assistancefunktion.
- Funktionen med at skifte til indstillingstilstand tildeles også en knap. Se "Indstillingstilstand (EW-EN100)" under "BETJENING OG INDSTILLING."

# Tænd/sluk for lygter (EW-EN100)

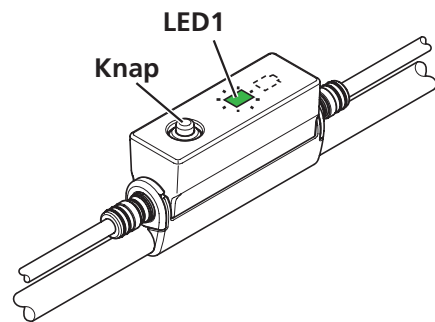
Hvis der er tilsluttet en lygte til elmotoren, kan cykelcomputer eller samleboks (A) bruges til at betjene lygten. I dette afsnit beskrives det, hvordan lyset betjenes med EW-EN100.

## TEKNISKE TIP

- Lygterne slukkes, når der slukkes for strømmen. Lygterne vil ikke blive tændt, når der er slukket for strømmen.
- Der kan ikke slukkes for lyset ved at trykke på knappen, mens der køres.

## 1. Hold knappen inde, indtil lyset tændes (omkring to sekunder).

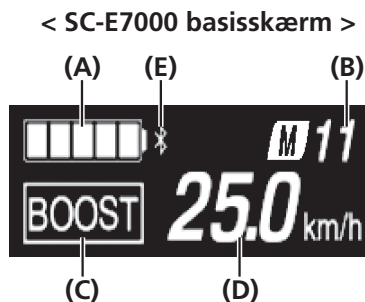
Når lyset tændes, vil LED1 blinke.



# Basisskærmbillede

## SC-E7000

Her vises status for cyklen og cykeldata. Gearpositionen bliver kun vist ved elektronisk gearskift.



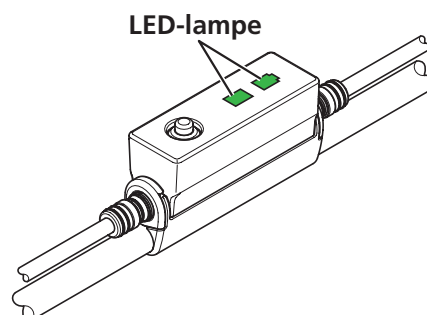
(A)	Batteriladeindikator	(D)	Nuværende hastighed
(B)	Visning af gearposition	(E)	Bluetooth® LE-ikon Vises kun, når en ekstern enhed er tilsluttet via Bluetooth® LE.
(C)	Aktuel assistancefunktion		

## EW-EN100

LED-lamperne angiver følgende statusser.

- Aktuelt batteriniveau
- Aktuel assistancefunktion

Se "Batteriladeindikator" (næste afsnit) i "BETJENING OG INDSTILLING" og "Skift assistancefunktion" i "BETJENING OG INDSTILLING."









## Batteriladeindikator

Her kan du se batteriniveaut, mens du cykler.

### ▶ SC-E7000


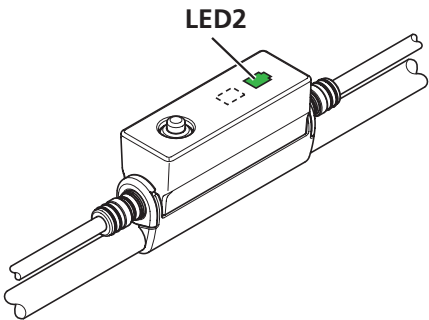


Batteriniveaut vises som et nummer og et ikon.

Display	Batteriniveau
	100-81%
	80-61%
	60-41%
	40-21%
	20-1%*
	0%

\* Batteriladeindikatoren blinke, når batteriniveaut er lavt.

### ▶ EW-EN100

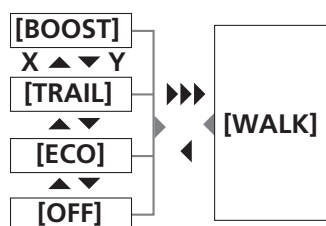
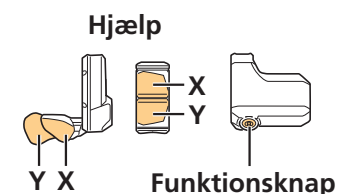
LED2 viser batteriniveaut, når der er tændt for strømmen.

LED2 display	Batteriniveau	
 (lyser)	100-21%	
 (lyser)	20% eller mindre	
 (blinker)	Næsten tom	

# Skift assistancefunktion

## Skift assistancefunktion med kontaktmodulet

### 1. Tryk på Hjælp-X eller Hjælp-Y.



▶▶▶ Hold Hjælp-Y inde  
 ◀ Tryk på Hjælp-X



#### TEKNISKE TIP

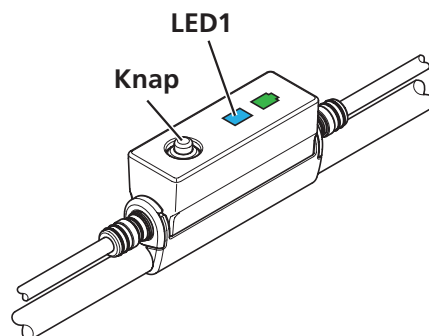
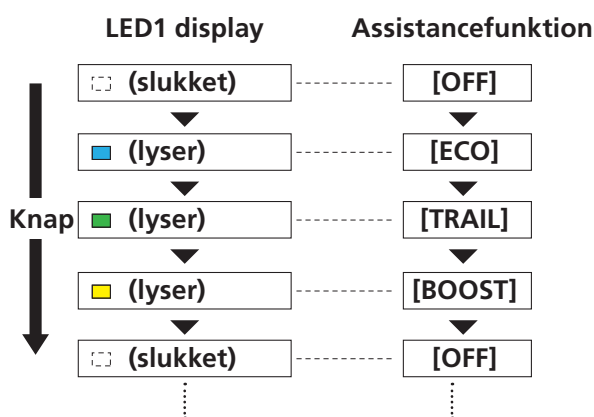
- Hvis der ikke er nogen kontakt til trædeassistance tilsluttet, kan man også holde funktionsknappen inde for at skifte til assistancefunktion. Men der kan ikke skiftes til [WALK]-funktion.
- Hvis der er tilsluttet et kontaktmodul til EW-EN100, vil LED-lampen angive assistancefunktion (som vist i næste afsnit).

## Skift assistancefunktion med EW-EN100

Forklar kunden, at det anbefales, at man ikke betjener enheden, mens man kører.

### 1. Tryk på knappen.

Der skiftes assistancefunktion, hver gang der trykkes på knappen. LED1 skifter display, hver gang der skiftes assistancefunktion.



## Walk-assistancefunktion

- Brug af walk-assistancefunktion er forbudt i nogle lande.
- Walk-assistancetilstanden fungerer op til et maksimum på 6 km/t. Under elektronisk gearskift kontrolleres trædeassistance og hastighed af gearpositionen.
- Skift til walk-assistancefunktion kræver, er der et kontaktmodul er tildelt assistancefunktionen at skifte tilstand.
- "Intelligent" walk-assistancefunktion aktiveres, når der tilsluttes et elektrisk gearskiftesystem, (som XTR eller DEORE XT SEIS).

Systemet giver assistance afhængig af den registrerede gearposition.

"Intelligent walk-assistance" giver højere moment, når der op ad en pludselig opkørsel ved langsom hastighed.

Funktionen "hurtig walk-assistance" kan startes med det samme ved at trykke på kontakten i hvilken som helst tilstand.

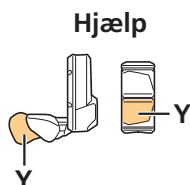
## Sådan skiftes til Walk-assistancefunktion

### 1. Stop cyklen.

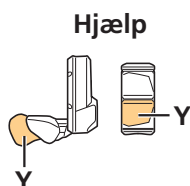
Løft fødderne fra pedalerne.

## 2. Hold Hjælp-Y nede, indtil følgende tilstand nås (omkring to sekunder).

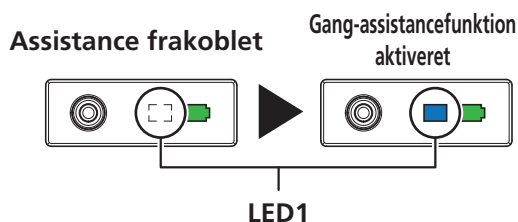
- SC-E7000: Assistancefunktionen vist på skærmen skifter til [WALK].
- EW-EN100: LED1 lyser blå.



< SC-E7000 >



< EW-EN100 >



### BEMÆRK

- Hvis det er umuligt at skifte til walk-assistancefunktion af en eller anden grund (som at cyklen ikke er stoppet, der ikke lægges pres på pedalerne etc.), lyder der en alarm.

### TEKNISKE TIP

- Hvis der intet gøres i et minut, efter der er skiftet til walk-assistancefunktion, vil der blive skiftet tilbage til den assistancefunktion, som blev valgt, før der blev skiftet til walk-assistancefunktion.

## Betjening af walk-assistancefunktion

Først skal man tage godt om styret og kigge rundt på omgivelserne. Når walk-assistance starter, vil cyklen blive drevet frem af elmotoren.

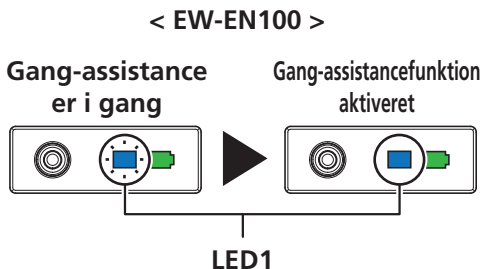
### 1. Fortsæt med at trykke på Hjælp-Y, mens walk-assistancefunktion er valgt.

- Walk-assistancefunktion vil kun fungere, mens Hjælp-Y er trykket ind.
- Hvis et kontaktmodul tilsluttes til EW-EN100, vil LED1 blinke blå, når walk-assistance starter.



### 2. Skub forsigtigt cyklen sammen med walk-assistance.

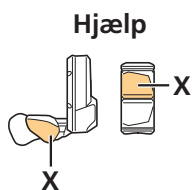
### 3. Hvis fingeren flyttes fra Hjælp-Y vil walk-assistance stoppe.





#### 4. Tryk på Hjælp-X for at forlade walk-assistancefunktion.

- [WALK]-funktion annulleres, og systemet genstartes i den tilstand, det var i, før [WALK]-funktion blev valgt.



< SC-E7000 >



< EW-EN100 >

Gang-assistancefunktion  
aktiveret

Assistance  
frakoblet

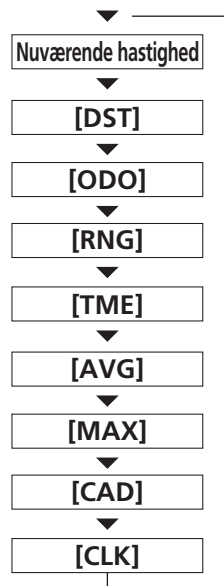


LED1

# Skift visning af cykeldata (SC-E7000)

## 1. Tryk på funktionsknappen.

Visning af cykeldata vil skifte, hver gang der trykkes på den.



Vis emne	Forklaring
-	Nuværende hastighed
[DST]	Cykelrækkevidde
[ODO]	Samlet kørelængde
[RNG]	Køredistance*1*2
[TME]	Køretid*3
[AVG]	Gennemsnitshastighed*3
[MAX]	Maksimal hastighed*3
[CAD]	Hastighed for rotation af pedalarm*3*4
[CLK]	Aktuelt klokkeslæt*3

\*1 Batteriniveaueet vises ikke, mens [RNG] vises. Cykelrækkevidde er kun vejledende.

\*2 Når walk-assistance er aktiveret, skifter skærmvisningen fra [RNG] til [RNG ---].

\*3 Dette emne er valgfrit. Om dette skal vises kan indstilles ved at tilslutte E-TUBE PROJECT. Se "Emner som kan konfigureres med E-TUBE PROJECT" i "FORBINDELSE OG KOMMUNIKATION MED ENHEDER" for yderligere oplysninger.

\*4 Kun elektronisk gearskift.

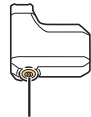
#### TEKNISKE TIP

- Skærmen vil skifte tilbage til at vise hastighed, 60 sekunder efter der er vist cykeldata.
- Hvis der trykkes på funktionsknappen, mens hastighed vises, vil de viste cykeldata blive vist i rækkefølge fra [DST].

## Nulstilling af cykelrækkevidden

Nulstil cykelrækkevidden vist på basisskærmen. Når cykelrækkevidden nulstilles, bliver [TME] (køretid), [AVG] (gennemsnitshastighed) og [MAX] (maksimumhastighed) også nulstillet.

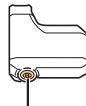
### 1. Tryk på funktionsknappen for at skifte visning af cykeldata til [DST].



Funktionsknap



### 2. Fortsæt med at holde funktionsknappen inde, indtil nummeret vist for [DST] blinker.



Funktionsknap

### 3. Tryk på funktionsknappen.

Cykeldata er nulstillet.

#### TEKNISKE TIP

- Hvis der intet sker fem sekunder efter nummeret for [DST] begynder at blinke, så vil det stoppe med at blinke, og skærbilledet vil gå tilbage til basisskærmen.

# Indstillingsmenu (SC-E7000)

## Start

Viser indstillingsmenu på SC-E7000.

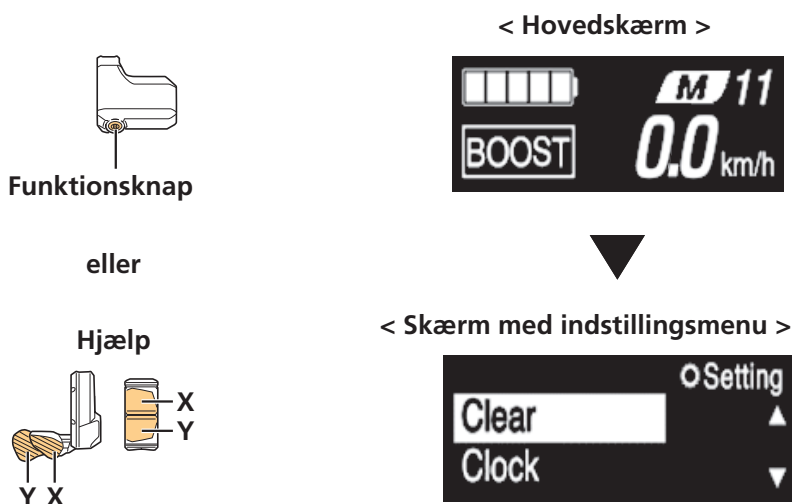
### BEMÆRK

- Hvis trædeassistancekontakten ikke er tilsluttet, kan indstillingsmenuen ikke vises.

## 1. Stop cyklen.

## 2. Gør følgende for at skifte til indstillingsmenuen.

- Hold funktionsknappen nede, indtil skærbilledet skifter til indstillingsmenuen.
- Hold Hjælp-X og Hjælp-Y inde, indtil skærbilledet skifter til indstillingsmenuen.

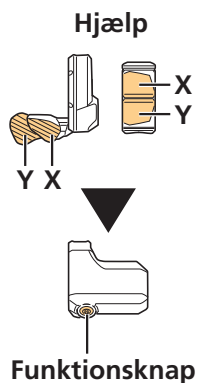


### 3. Vælg et menuemne.

(1) Tryk på Hjælp-X eller Hjælp-Y for at flytte markøren.

(2) Tryk på funktionsknappen.

\* Skærbilledet skifter til skærmen for det valgte emne.



Emner som kan vælges	Forklaring
[Clear]	Nulstiller cykelrækkevidde og indstillinger for display.
[Clock]	Indstiller klokkeslæt.
[Start mode]*1	Skifter automatisk til fast gearposition, når cyklen starter efter stop.
[Light]	Tænder/slukker lampen, der er tilsluttet til elmotoren.
[Beep]	Tænder/slukker for biplyden.
[Unit]	Skifter måleenheden på skærmen mellem km og miles.
[Language]	Indstiller sproget for skærmen.
[Font color]	Skifter skriftfarve mellem sort og hvid.
[Adjust]*1	Justerer gearskift for den elektroniske gearskifter.
[Shift timing]*1	Ikke brugt.
[RD protection reset]*2	Foretager nulstilling af RD-bagskifterbeskyttelse.
[Display speed]	Justerer den viste hastighed, når der er forskel mellem hastigheden vist på cykelcomputeren og andre enheder.
[Exit]	Går tilbage til basisskærmen.

\*1 Kun elektronisk gearskift.

\*2 Kun modeller med elektronisk bagskifter.

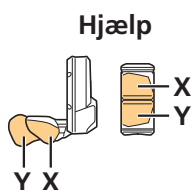
## [Clear] Nulstil indstilling

Nulstiller cykelrækkevidden.

### 1. Vis menuen [Clear].

- (1) Vis indstillingsmenuen.
- (2) Tryk på Hjælp-X eller Hjælp-Y, vælg [Clear], og tryk så på funktionsknappen.

### 2. Tryk på Hjælp-X eller Hjælp-Y for at vælge emnet, som skal nulstilles.



Emner som kan vælges	Forklaring
[Exit]	Går tilbage til indstillingsmenuen.
[DST]	Nulstiller cykelrækkevidden. Når cykelrækkevidden nulstilles, bliver [TME] (køretid), [AVG] (gennemsnitshastighed) og [MAX] (maksimumhastighed) også nulstillet.

### 3. Tryk på funktionsknappen for at nulstille det valgte punkt.

Skærbilledet skifter automatisk tilbage til indstillingsmenuen.



## [Clock] Urindstilling

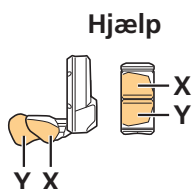
Indstiller klokkeslæt. Indstil først "time" og derefter "minut." Ved indstillinger med numre i trin 2 og 4 kan du holde Hjælp-X eller Hjælp-Y inde for hurtigt at skifte tal.

### 1. Vis menuen [Clock].

- (1) Vis indstillingsmenuen.
- (2) Tryk på Hjælp-X eller Hjælp-Y, vælg [Clock], og tryk så på funktionsknappen.

### 2. Tryk på Hjælp-X eller Hjælp-Y for at skifte tal for "time".

- Tryk på Hjælp-X for at øge tallet.
- Tryk på Hjælp-Y for at mindske tallet.



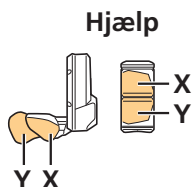
### 3. Tryk på funktionsknappen for at fuldføre indstillingen.

Markøren flytter til tal for "minut".



### 4. Tryk på Hjælp-X eller Hjælp-Y for at skifte tal for "minut".

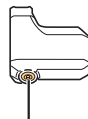
- Tryk på Hjælp-X for at øge tallet.
- Tryk på Hjælp-Y for at mindske tallet.





## 5. Tryk på funktionsknappen for at fuldføre indstillingen.

Skærbilledet skifter automatisk tilbage til indstillingsmenuen.



Funktionsknap

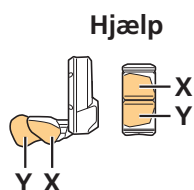
## [Light] Tænd/sluk for lygter

Tænder/slukker lampen, der er tilsluttet til elmotoren.

### 1. Vis menuen [Light].

- (1) Vis indstillingsmenuen.
- (2) Tryk på Hjælp-X eller Hjælp-Y for at vælge [Light], og tryk derefter på funktionsknappen.

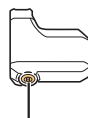
### 2. Tryk på Hjælp-X eller Hjælp-Y for at vælge emnet, som skal indstilles.



Emner som kan vælges	Forklaring
[ON]	Indstiller lyset til altid at være tændt.
[OFF]	Indstiller lyset til altid at være slukket.

### 3. Tryk på funktionsknappen for at fuldføre indstillingen.

Skærbilledet skifter automatisk tilbage til indstillingsmenuen.



Funktionsknap

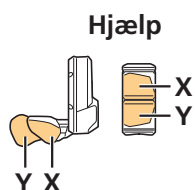
## [Beep] Indstilling af biplyd

Tænder/slukker for biplyden. Selv hvis den overordnede lyd sættes til [OFF], høres en biplyd, hvis der er betjeningsfejl, systemfejl mv.

### 1. Vis menuen [Beep].

- (1) Vis indstillingsmenuen.
- (2) Tryk på Hjælp-X eller Hjælp-Y, vælg [Beep], og tryk så på funktionsknappen.

### 2. Tryk på Hjælp-X eller Hjælp-Y for at vælge emnet, som skal indstilles.



Emner som kan vælges	Forklaring
[ON]	Tænder for biplyden.
[OFF]	Slukker for biplyden.

### 3. Tryk på funktionsknappen for at fuldføre den valgte indstilling.

Skærbilledet skifter automatisk tilbage til indstillingsmenuen.



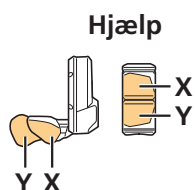
## [Unit] Skift mellem km/mil

Skifter mellem at vise km eller mile.

### 1. Vis menuen [Unit].

- (1) Vis indstillingsmenuen.
- (2) Tryk på Hjælp-X eller Hjælp-Y for at vælge [Unit], og tryk derefter på funktionsknappen.

### 2. Tryk på Hjælp-X eller Hjælp-Y for at vælge emnet, som skal indstilles.



Emner som kan vælges	Forklaring
[km]	Vist i km.
[mile]	Vist i mile.

### 3. Tryk på funktionsknappen for at fuldføre den valgte indstilling.

Skærbilledet skifter automatisk tilbage til indstillingsmenuen.



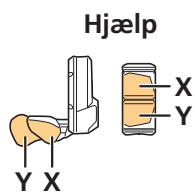
## [Language] Sprogindstilling

Indstiller sproget for skærmen.

### 1. Vis menuen [Language].

- (1) Vis indstillingsmenuen.
- (2) Tryk på Hjælp-X eller Hjælp-Y, vælg [Language], og tryk så på funktionsknappen.

## 2. Tryk på Hjælp-X eller Hjælp-Y for at vælge emnet, som skal indstilles.



Emner som kan vælges	Forklaring
[English]	Engelsk
[Français]	Fransk
[Deutsch]	Tysk
[Nederlands]	Hollandsk
[Italiano]	Italiensk
[Español]	Spansk

## 3. Tryk på funktionsknappen for at fuldføre den valgte indstilling.

Skærbilledet skifter automatisk tilbage til indstillingsmenuen.



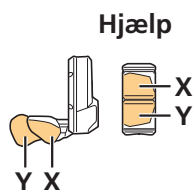
## [Font color] Indstilling af skriftfarve

Skifter skriftfarve mellem sort og hvid.

### 1. Vis menuen [Font color].

- (1) Vis indstillingsmenuen.
- (2) Tryk på Hjælp-X eller Hjælp-Y, vælg [Font color], og tryk så på funktionsknappen.

## 2. Tryk på Hjælp-X eller Hjælp-Y for at vælge emnet, som skal indstilles.



[White]



[Black]



Emner som kan vælges	Forklaring
[White]	Viser hvid tekst på sort baggrund.
[Black]	Viser sort tekst på hvid baggrund.

## 3. Tryk på funktionsknappen for at fuldføre den valgte indstilling.

Skærbilledet skifter automatisk tilbage til indstillingsmenuen.



## [Adjust] Gearskiftejustering med den elektroniske gearskifteenhed

Justerer gearskift for den elektroniske gearskifte-enhed.

### ⚠ OBS

- Forkert justering kan medføre gearspring og efterfølgende styrt.

### BEMÆRK

- Sæt cyklen på en reparationsstander eller på en anden måde, så baghjulet kan køre frit rundt.
- Justering må kun udføres, hvis gearskiftet ikke fungerer som normalt. Under normale betingelser kan unødvendig justering forringe gearskiftefunktionen.

**TEKNISKE TIP**

- Der kan justeres fra -16 til +16.

**▶ Tjek indstillingen**

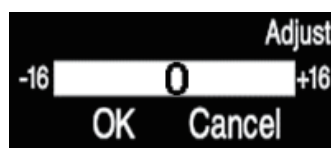
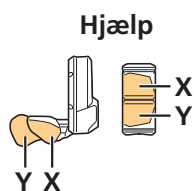
Tjek først, om indstillingen [Adjust] er [0].

**1. Vis menuen [Adjust] for at tjekke aktuelle indstilling.**

- (1) Vis indstillingsmenuen.
- (2) Tryk på Hjælp-X eller Hjælp-Y, vælg [Adjust], og tryk derefter på funktionsknappen.
- (3) Tjek tallet midt på skærbilledet i menuen [Adjust].
  - Nummer er [0]: Fortsæt til "Justering når indstillingsværdien er [0]".
  - Nummer er ikke [0]: Fortsæt til "Justering når indstillingsværdien ikke er [0]".

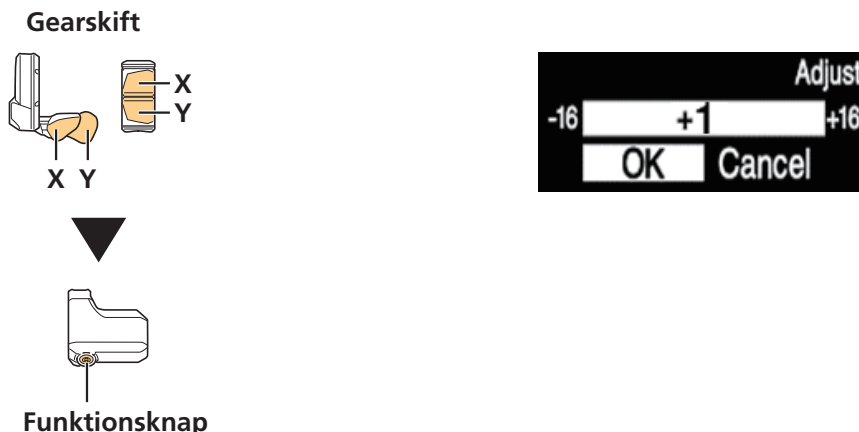
**▶ Justering når indstillingsværdien er [0]**

Hvis indstillingsværdien er [0], så juster indstillingsværdien et trin ad gangen med [0] som referenceværdi.

**1. Tryk på Hjælp-X eller Hjælp-Y for at justere indstillingsværdien et trin i positiv eller negativ retning.**

## 2. Tryk på Skift-X eller Skift-Y, vælg [OK], og tryk så på funktionsknappen.

Den justerede værdi er indstillet, og skærbilledet vender tilbage til basisskærmen.



## 3. Tryk på Skift-X og Skift-Y, mens pedalarmen drejes rundt og prøv at skifte gear.

Tjek symptomet sammenlignet med værdien før justeringen.



## 4. Fortsæt justeringen i forhold til symptomet som vist nedenfor.

Skift justeringsværdi i forhold til symptomet, og gentag følgende, indtil den unormale støj eller unormale følelse er væk.

**Hvis der er blevet bedre, der ikke er nogen symptomer, eller der ikke er nogen mærkbar ændring**

- (1) Se "Tjek indstillingen" og gå tilbage til menuen [Adjust].
- (2) Skift justeringsværdi endnu et trin i samme retning (positiv eller negativ), som da justeringen lige blev foretaget.
- (3) Gå tilbage til basisskærmen og skift gear igen for at tjekke symptomet.



### Hvis symptomet er blevet værre

- (1) Se "Tjek indstillingen" og gå tilbage til menuen [Adjust].
- (2) Skift justeringsværdi tro trin i den modsatte retning (positiv eller negativ), som da justeringen lige blev foretaget.
- (3) Gå tilbage til basisskærmen og skift gear igen for at tjekke symptomet.

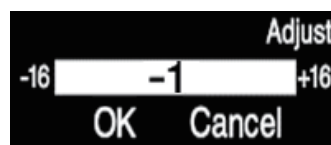
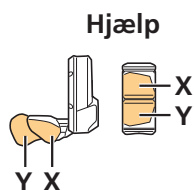


- 5.** Kør til sidst på cyklen og prøv at skifte gear for at tjekke, om den unormale støj eller unormale følelse er væk.

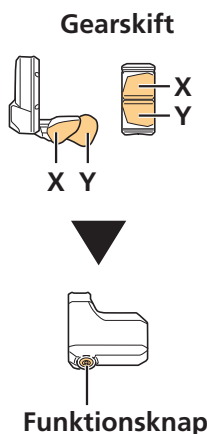
## ▶ Justering når indstillingsværdien ikke er [0]

Hvis indstillingsværdien ikke er [0], så indstil indstillingsværdien til [0] før justeringen.

- 1.** Tryk på Hjælp-X eller Hjælp-Y for at sætte tallet tilbage til [0].



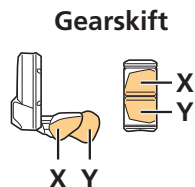
- 2.** Tryk på Skift-X eller Skift-Y, vælg [OK], og tryk så på funktionsknappen.





### 3. Tryk på Skift-X og Skift-Y, mens pedalarmen drejes rundt og prøv at skifte gear.

Tjek symptomet sammenlignet med værdien før justeringen. Se trin 4 under "Justering når indstillingsværdien er [0]" og juster i forhold til symptomet.



### 4. Kør til sidst på cyklen og prøv at skifte gear for at tjekke, om den unormale støj eller unormale følelse er væk.

## [RD protection reset] Nulstil RD-bagskifterbeskyttelse

For at beskytte systemet mod stød osv. aktiveres bagskifterbeskyttelsesfunktionen, når bagskifteren udsættes for kraftig stødpåvirkning. Forbindelsen mellem motoren og leddet afbrydes midlertidigt, så bagskifteren ikke længere fungerer. Når nulstilling af RD-bagskifterbeskyttelse køres, vil det gendanne forbindelsen mellem motoren og leddet samt gendanne RD-beskyttelse for bagskifter.

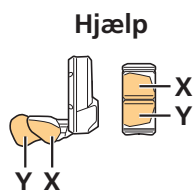
#### **BEMÆRK**

- Sæt cyklen på en reparationsstander eller på en anden måde, så baghjulet kan køre frit rundt.

### 1. Vis menuen [RD protection reset].

- (1) Vis indstillingsmenuen.
- (2) Tryk på Hjælp-X eller Hjælp-Y, vælg [RD protection reset], og tryk så på funktionsknappen.

## 2. Tryk på Hjælp-X eller Hjælp-Y og vælg [OK].



Emner som kan vælges	Forklaring
[OK]	Foretager nulstilling af RD-bagskifterbeskyttelse.
[Cancel]	Går tilbage til indstillingsmenuen.

## 3. Tryk på funktionsknappen.



## 4. Drej pedalarmen.

Bagskifteren flytter sig, og forbindelsen mellem motoren og leddet gendannes.

# [Display speed] Justering af den viste hastighed

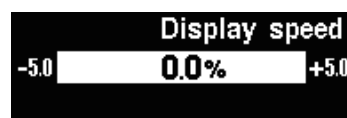
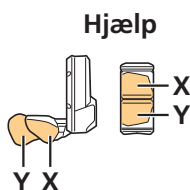
Justerer den viste hastighed, når der er forskel mellem hastigheden vist på cykelcomputeren og andre enheder.

## 1. Vis menuen [Display speed].

- (1) Vis indstillingsmenuen.
- (2) Tryk på Hjælp-X eller Hjælp-Y, vælg [Display speed], og tryk så på funktionsknappen.

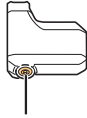
## 2. Tryk på Hjælp-X eller Hjælp-Y for at justere tallet.

- Tryk på Hjælp-X for at øge tallet. Tallet vist for hastighed øges.
- Tryk på Hjælp-Y for at mindske tallet. Tallet vist for hastighed mindskes.



### 3. Tryk på funktionsknappen for at fuldføre indstillingen.

Skærbilledet skifter automatisk tilbage til indstillingsmenuen.



Funktionsknap

#### **BEMÆRK**

- Hvis skærbilledet på cykelcomputeren justeres, kan den reelle hastighed være hurtigere end den viste hastighed. Husk dette, når du kører i et område med hastighedsbegrænsning.

## [Exit] Luk menulisteskræmen

Går tilbage til basisskræmen.

1. På indstillingsskræmen tryk da på Hjælp-X eller Hjælp-Y, vælg [Exit], og tryk så på funktionsknappen.

## Opdatering af backupdata for elmotor

Cykelcomputeren har en funktion til automatisk backup af elmotorindstillingerne. Indstillingerne kan hentes ved at tilslutte cykelcomputeren til E-TUBE PROJECT, slev hvis elmotoren ikke fungerer korrekt.

# Indstillingstilstand (EW-EN100)

Det er muligt at skifte til indstillingstilstand, mens der køres på cyklen.

## Nulstilling af bagskifterbeskyttelse

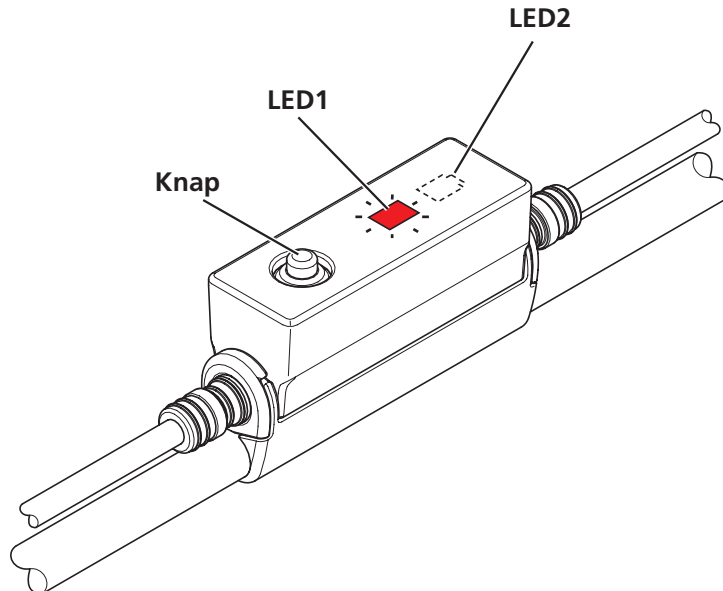
For at beskytte systemet mod stød osv. aktiveres bagskifterbeskyttelsesfunktionen, når bagskifteren udsættes for kraftig stødpåvirkning. Forbindelsen mellem motoren og leddet afbrydes midlertidigt, så bagskifteren ikke længere fungerer. Når nulstilling af RD-bagskifterbeskyttelse køres, vil det gendanne forbindelsen mellem motoren og leddet samt gendanne RD-beskyttelse for bagskifter.

### BEMÆRK

- Sæt cyklen på en reparationsstander eller på en anden måde, så baghjulet kan køre frit rundt.

### 1. Hold knappen mede (omkring otte sekunder), indtil LED1 blinker rødt.

Når LED blinker, skal du slippe knappen. Når kun LED1 blinker rødt, er systemet i tilstanden RD-bagskifterbeskyttelse.



### 2. Drej pedalarmen.

Bagskifteren flytter sig, og forbindelsen mellem motoren og leddet gendannes.

## Juster

Juster gearskift for elektronisk bagskifter.

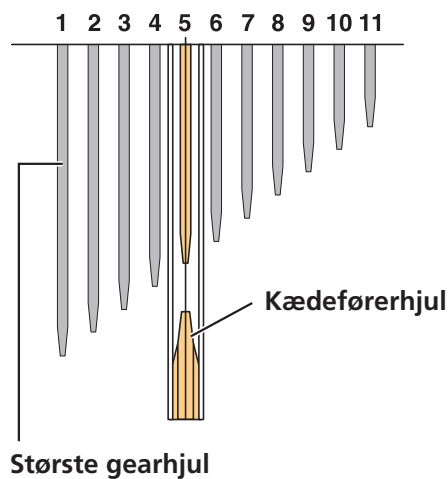
- Der kræves et kontaktmodul konfigureret som gearkontakt for indstille dette.

### **BEMÆRK**

- Sæt cyklen på en reparationsstander eller på en anden måde, så baghjulet kan køre frit rundt.
- Justering må kun udføres, hvis gearskiftet ikke fungerer som normalt. Under normale betingelser kan unødvendig justering forringe gearskiftefunktionen.

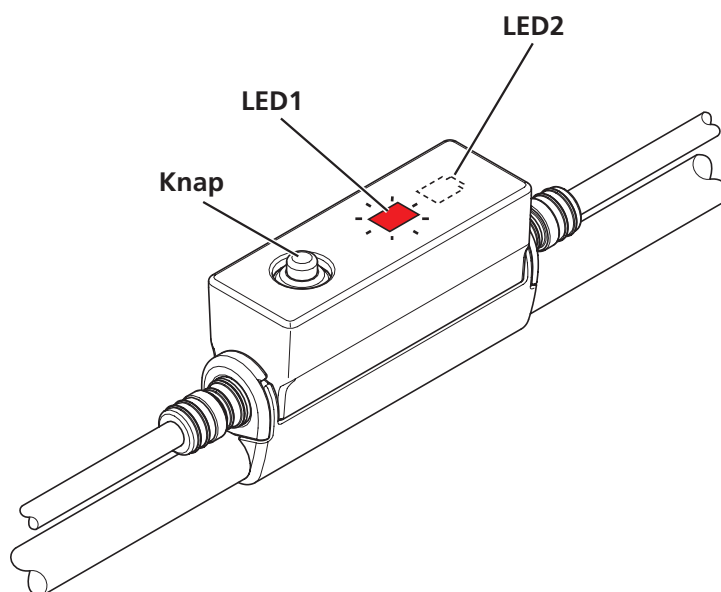
**1.** Tænd for strømmen.

**2.** Skift bagskifteren til femte gearposition fra største gearhjul.



### 3. Hold knappen mede (omkring fem sekunder), indtil LED1 lyser rødt.

Når LED1 blinker, skal du slippe knappen. Når kun LED1 blinker rødt, er systemet i justeringstilstand.

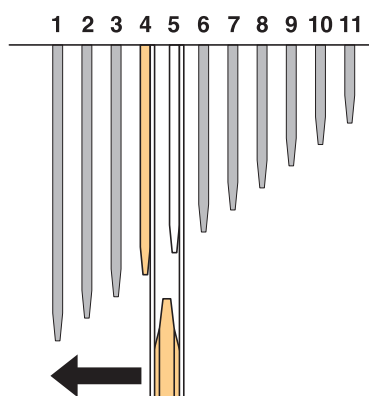
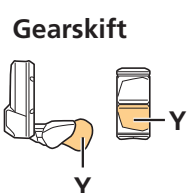


#### BEMÆRK

- Bemærk, at hvis du fortsat trykker på knappen, efter LED1 lyser rødt, vil LED1 blinke rødt, og RD-bagskifterbeskyttelsen vil gå i gang.

### 4. Tryk på Skift-Y, mens pedalarmen drejes rundt og flyt kædeførerhjulet mod det største gearhjul.

Flyt det til positionen, hvor kæden har kontakt med fjerde gear, og der høres en svag støj.

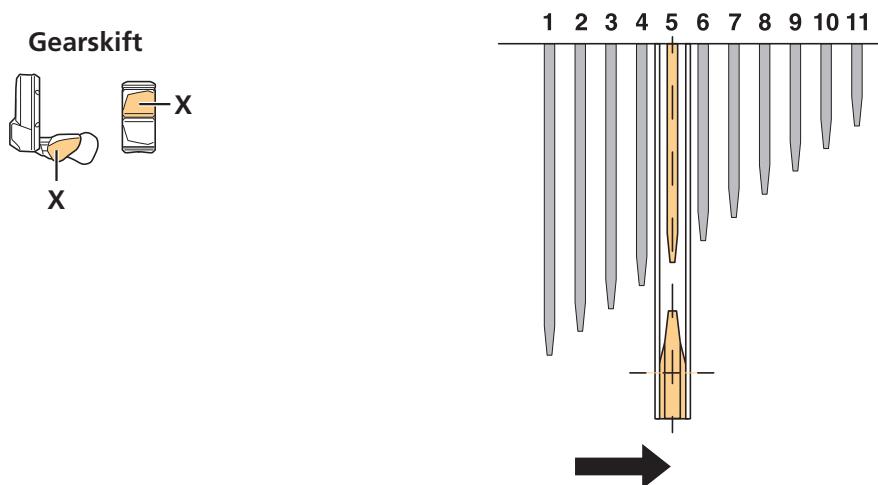


#### TEKNISKE TIP

- Kædeførerhjulet kan flyttes 16 trin indad og 16 trin udad fra udgangspositionen og har i alt 33 positioner.

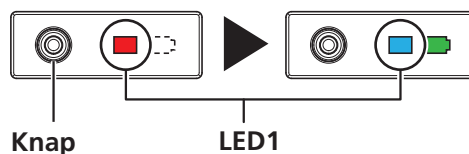
## 5. Tryk på Skift-X fem gange for at flytte kædeførerhjulet fem trin hen mod det mindste gearhjul.

Denne position vil fungere som mål for justeringen.



## 6. Tryk på knappen EW-EN100.

Justeringen er færdig, og systemet vil forlade justeringstilstand.








## 7. Tryk på Skift-X og Skift-Y, mens pedalarmen drejes rundt og prøv at skifte gear.

Hvis en finjustering er nødvendig, så vend tilbage til trin 3 og gentag justering af bagskifter.

# Fejlindikationer på batteriets LED-lampe

Batteriets LED-lamper bruges til at meddele brugeren om systemfejl etc.

Fejlindikator type	Forhold ved fejlvisning	LED display*1	Afhjælpning
Systemfejl	Kommunikationsfejl med cykelsystemet		Tjek at elledningen ikke er løs, og at den er ordentlig tilsluttet. Kontakt en distributør, hvis situationen ikke er blevet bedre.
Temperaturbeskyttelse	Hvis temperaturen overstiger det garanterede driftsområde, afbrydes batteristrømmen.		Lad batteriet ligge køligt et sted uden direkte sollys, indtil batteriets indre temperatur er faldet tilstrækkeligt. Kontakt en distributør, hvis situationen ikke er blevet bedre.
Fejl ved sikkerhedsgodkendelse	<ul style="list-style-type: none"> <li>• Der er ikke tilsluttet en original elmotor</li> <li>• Kablet er ikke sat til</li> </ul>		Tilslut en original elmotor og et originalt batteri. Kontroller status for elledningen. Kontakt en distributør, hvis situationen ikke er blevet bedre.
Opladningsfejl	Der opstod en fejl under opladning		Afbryd forbindelsen mellem batteriet og batteriopladeren, og tryk på tænd/sluk-knappen, mens det kun er batteriet, som er tilsluttet. Kontakt en distributør, hvis der optræder fejl, når det kun er batteriet, som er tilsluttet.
Batterifejl	Elektrisk fejl i batteriet		Kontakt en distributør, hvis situationen ikke er blevet bedre.

\*1  Off (Fra)  Lyser  Blinker



# Fejlbeskeder på cykelcomputeren

## Advarsler

Hvis problemet løses, vil denne indikator forsvinde. Kontakt en distributør, hvis problemet ikke er afhjulpet.



Kode	Forhold ved fejlvisning	Begrænset brug når dette vises	Afhjælpning
W011	Kørehastigheden kan ikke registreres.	Maksimumhastigheden op til, hvor der gives hjælp, kan være lavere end normalt.	Tjek følgende: <ul style="list-style-type: none"> <li>• Om hastighedsføleren er monteret i den korrekte position.</li> <li>• At den magnet, som fulgte med bremseskiven, ikke er faldet af.</li> </ul> Se afsnittet om skivebremser under Generelle anvisninger for, hvordan magneten sættes på igen.
W013	Initialisering af momentføler blev ikke færdig på normal vis.	Assistance vil være svagere end normalt.	Tryk på batteriets tænd/sluk-knap uden at træde på pedalerne for at tænde for strømmen igen.
W020	Hvis temperaturen overstiger det garanterede driftsområde, afbrydes batteristrømmen.	Ingen systemfunktioner vil starte.	Hvis det har overskredet temperaturen, hvor afladning er muligt, skal du lade batteriet stå et køligt sted væk fra direkte sollys, indtil batteriets indvendige temperatur er faldet tilstrækkeligt. Hvis temperaturen er lavere end den temperatur, hvor afladning er mulig, skal du lade batteriet stå indendørs, etc. indtil den indvendige temperatur er passende.
W032	Der kan monteres en elektrisk bagskifter i stedet for en mekanisk bagskifter.	Assistance vil være svagere end i [WALK]-funktion. * Walk-assistancefunktionen kan muligvis ikke bruges i visse regioner.	Skift den monterede bagskifter ud med en bagskifter, som er konfigureret i systemet. Eller bekræft aktuelle systemstatus på E-TUBE PROJECT.

## Fejl

Hvis en fejlmeddelelse fylder hele skærmen, skal en af nedenstående fremgangsmåder udføres for at nulstille visningen.

- Tryk på batteriets tænd/sluk-knap for at slukke for systemet.
- Tag batteriet af beslaget.

Hvis situationen ikke bliver bedre, selv efter der igen tændes for strømmen, så kontakt en distributør.



Kode	Forhold ved fejlvisning	Begrænset brug når dette vises	Afhjælpning
E010	Der er registreret en systemfejl.	Der gives ingen hjælp, når der cykles.	Sluk for strømmen med batteriets tænd/sluk-knap, og tænd så igen for strømmen.
E013	Der er registret en fejl i elmotorens firmware.	Der gives ingen hjælp, når der cykles.	Kontakt en distributør.
E014	Hastighedsføleren er muligvis monteret forkert.	Der gives ingen hjælp, når der cykles.	Tjek, om hastighedsføleren er monteret i den korrekte position. Hvis hastighedsføleren ikke er monteret i den korrekte position, vil fejlen blive løst ved at montere den i den korrekte position og køre på cyklen et lille stykke tid.
E020	Der er registreret en kommunikationsfejl mellem batteriet og elmotoren.	Der gives ingen hjælp, når der cykles.	Kontrollér, at kablet mellem elmotoren og batteriet er korrekt tilsluttet.
E021	Batteriet, der er tilsluttet elmotoren, overholder systemstandarderne, men er ikke kompatibelt.	Der gives ingen hjælp, når der cykles.	Sluk for strømmen med batteriets tænd/sluk-knap, og tænd så igen for strømmen.
E022	Batteriet, der er tilsluttet elmotoren, overholder ikke systemstandarderne.	Ingen systemfunktioner vil stoppe.	Sluk for strømmen med batteriets tænd/sluk-knap, og tænd så igen for strømmen.
E023	Elektrisk fejl i batteriet	Ingen systemfunktioner vil starte.	Sluk for strømmen med batteriets tænd/sluk-knap, og tænd så igen for strømmen.

E024	Kommunikationsfejl med cykelsystemet	Ingen systemfunktioner vil starte.	Kontroller, at kablet ikke er løst eller er forkert tilsluttet.
E025	Dette vises, hvis der ikke er tilsluttet en original elmotor. Dette vises, hvis der er frakoblet et kabel.	Ingen systemfunktioner vil starte.	Tilslut et batteri og en elmotor, som er originaludstyr. Kontroller kablernes tilstand.
E033	Den aktuelle firmware er ikke kompatibel med dette system.	Der gives ingen hjælp, når der cykles.	Tilslut til E-TUBE PROJECT og opdater alle enheder for cyklen til de seneste versioner af deres firmware.
E043	Cykelcomputerens firmware kan være beskadiget.	Der gives ingen hjælp, når der cykles.	Kontakt en distributør.

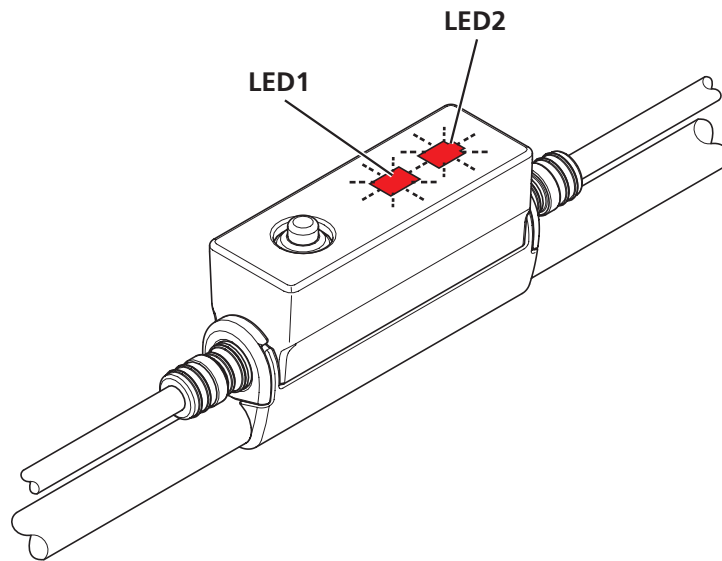
## Alarm om vedligeholdelse

Dette meddeler brugeren om, at cyklen kræver vedligeholdelse. Der vises et ikon på cykelcomputerens skærbillede, når cyklen når kilometertallet på kilometertælleren eller datoen. Du skal tilslutte til E-TUBE PROJECT for at konfigurere denne indstilling. Se vejledningen til E-TUBE PROJECT for at få flere oplysninger.



## Fejllampe på EW-EN100

Når der opstår en fejl, vil de to LED-lamper på EW-EN100 blinke hurtigt rødt samtidigt.



Hvis dette sker, følg da en procedurerne nedenfor for at nulstille indikatoren.

- Tryk på batteriets tænd/sluk-knap for at slukke for systemet.
- Tag batteriet af beslaget.

Hvis situationen ikke bliver bedre, selv efter der igen tændes for strømmen, så kontakt en distributør.

# FORBINDELSE OG KOMMUNIKATION MED ENHEDER

## E-TUBE PROJECT

Tilslutning af cyklen til en enhed gør, at du kan konfigurere systemet, opdatere firmware og andet.

E-TUBE PROJECT er påkrævet for at konfigurere SHIMANO STEPS og opdatere firmware.

Download E-TUBE PROJECT fra vores supportwebsted (<https://e-tubeproject.shimano.com>).

Se supportwebstedet for information om installation af E-TUBE PROJECT.

### TEKNISKE TIP

- SM-PCE1/SM-PCE02 er påkrævet for at tilslutte SHIMANO STEPS til en pc. SM-JC40/SM-JC41 vil være påkrævet i følgende situationer.
  - Der er ingen ledige E-TUBE tilslutninger på cykelcomputeren
  - Hvis kontaktmodulet selv foretager tilslutning til PC
- Firmwaren kan ændres uden forudgående varsel.
- Pc-tilslutning og -kommunikation er ikke muligt under opladning af batteri. Der må ikke tilsluttes en enhed under opladning af batteriet.

## Sikkerhedskopiering af elmotorindstilling

Cykelcomputerens backup af elmotorens indstillinger kan kontrolleres ved at eksportere en PDF-rapport på menuen [Unit log acquisition] i E-TUBE PROJECT. Når der skiftes elmotor, send da rapporten sammen med elmotoren til den distributør, hvor motoren blev købt.

# Trådløs funktion

SHIMANO STEPS cykelcomputere og samleboks (A) kan kommunikere trådløst.

## Funktioner

Du kan tjekke de nyeste funktioner ved at bruge E-TUBE PROJECT til opdatering af softwaren.

### ▶ ANT forbindelse

Den trådløse enhed kan sende alle informationer vist på basisskærmen på cykelcomputeren til en ekstern enhed.

### ▶ Bluetooth® LE forbindelse

E-TUBE PROJECT til smartphones/tablets kan anvendes ved at oprette Bluetooth LE forbindelse til en smartphone/tablet. E-TUBE RIDE kan bruges en særlig forbindelses-app til at kontrollere cykeldataene på en smartphone tilsluttet via Bluetooth LE, selv ved brug af EW-EN100.

## Metode til tilslutning

For at tilslutte en ekstern enhed trådløs til SC-E7000 eller EW-EN100 skal enheden være i forbindelsestilstand. Se brugervejledningen til den eksterne enhed for information om, hvordan forbindelsestilstand aktiveres på eksterne enheder.

### ▶ ANT forbindelse

Når der er tændt for strømmen til SHIMANO STEPS, kan der til enhver tid modtages kommunikation. Sæt den eksterne enhed til forbindelsestilstand og forbind den.

### ▶ Bluetooth® LE forbindelse

Kommunikation kan kun modtages under følgende forhold. Sæt den eksterne enhed til forbindelsestilstand på forhånd.

- Inden 15 sekunder efter der er tændt for strømmen til SHIMANO STEPS
- Inden 15 sekunder efter der er trykket på nogen knap, ud over knappen som tænder for SHIMANO STEPS

## ▶ 2,4 GHz digitalt trådløse systemer

Digital trådløs teknologi med 2,4 GHz frekvens er det samme som trådløst LAN. I sjældne tilfælde kan følgende placeringer eller enheder påvirke kommunikationen på grund af stærke elektromagnetiske bølger eller elektromagnetiske forstyrrelser.

- TV, pc'er, radioer, motorer eller på køretøjer eller tog
- Nær jernbaneoverskæringer og i nærheden af jernbanespor, ved sendestationer og radarstationer
- Andre trådløse computere eller digitalt styrede lys

## Emner som kan konfigureres med E-TUBE PROJECT

Se vejledningen til E-TUBE PROJECT for at få flere oplysninger.

<b>Indstillinger af kontaktfunktion</b>		Tildeler funktioner til hver funktionskontakt på kontaktmodulet.
<b>Elmotorindstillinger</b>	<b>Lygtetilslutning</b>	Angiv, om en lygte er tilsluttet til elmotoren.
	<b>Kørekarakteristik</b>	Vælger info om kørekarakteristik for elmotoren.
	<b>Maksimal hjælp-hastighed</b>	Hjælp ydes op til en indstillet hastighed. Den maksimale hjælp-hastighed er fastsat af loven, afhængig hvilket land du kører i.
	<b>Alarm om vedligeholdelse</b>	Meddeler brugeren om, hvornår det er nødvendigt med vedligeholdelse ved at vise et ikon på cykelcomputeren, når et kilometertal på kilometertælleren eller en dato nås.
<b>Skærmindstillinger</b>	<b>Visningsenhed</b>	Skifter mellem at vise km eller mile.
	<b>Urindstilling</b>	Indstiller tiden vist på cykelcomputeren.
	<b>Indstilling af biplyd</b>	Tænder/slukker for biplyden.
	<b>Skærmsprog</b>	Indstiller sproget for skærmen.
	<b>Indstilling af skriftfarve</b>	Skifter skriftfarve mellem sort og hvid.
	<b>Visning af cykeldata</b>	Indstiller om hvert emne (køretid, gennemsnitshastighed, maksimumhastighed, kadence (krankrotationshastighed) og maksimal cykelrækkevidde) skal vises på cykelcomputeren.
<b>Indstilling af multigearskift*1</b>		Når et kontaktmodul bruges som en gearkontakt, indstiller dette det maksimale antal gear, som kan skiftes ved at holde kontakten nede.
<b>Øvrige funktioner</b>		<ul style="list-style-type: none"> <li>• Fejllog</li> <li>• Opdatering af firmware</li> <li>• Forudindstilling</li> <li>• Hent logfil for enhed</li> </ul>

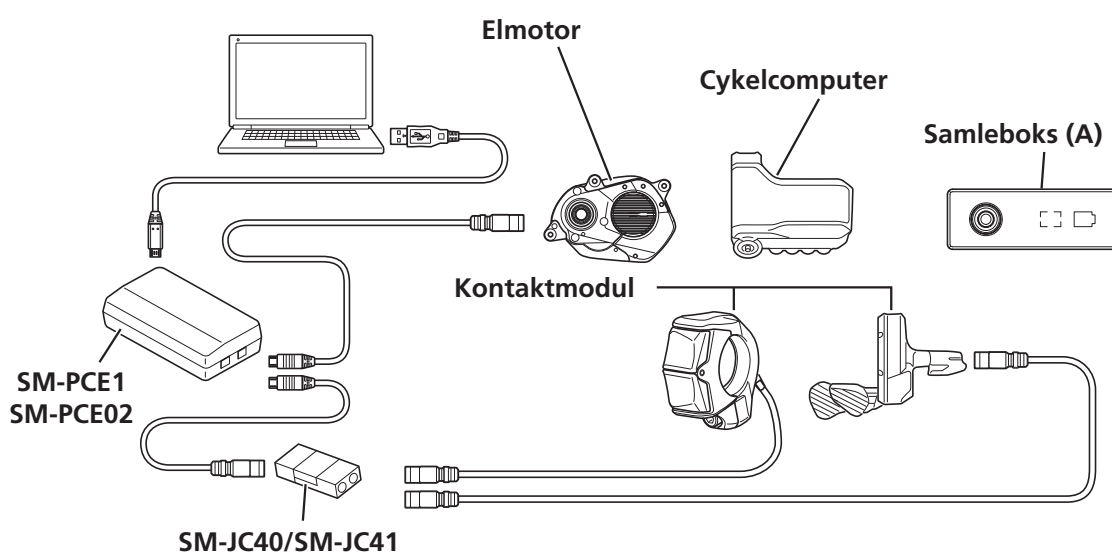
\*1 Kun ved elektronisk gearskift.

# Tilslutning til en pc

Tilslutter PC til SHIMANO STEPS. Du kan enten tilslutte en enkelt SHIMANO STEPS komponentenhed, eller tilslutte alle SHIMANO STEPS komponenter, som monteret på cyklen samtidigt.

## Tilslutning med en enkelt enhed

1. Tilslut enhedens E-TUBE tilslutning til pc'en ved hjælp af pc-forbindelsesenheden.



### BEMÆRK

- SM-JC40 eller SM-JC41 er påkrævet for at tilslutte en enkelt kontakt til en pc.



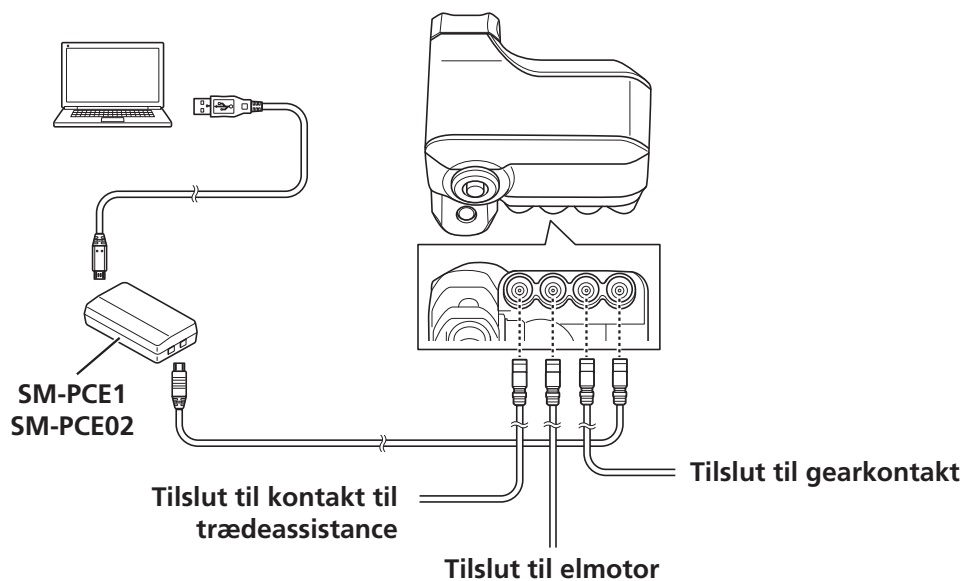
## Tilslutning med alle SHIMANO STEPS komponenter

For at tilslutte alle SHIMANO STEPS komponenter monteret på cyklen, tilslut da cykelcomputeren eller samleboks (A) til pc'en. Hvis der ikke er nogle ledige E-TUBE tilslutninger, brug da enten SM-JC40 eller SM-JC41.

### ► SC-E7000

#### 1. Tilslut pc-forbindelsesenheden til en ledig port på cykelcomputeren.

- (1) Tag blindstikket ud af den ledige port på cykelcomputeren.
- (2) Tilslut den ledige port på cykelcomputeren og pc-forbindelsesenheden.

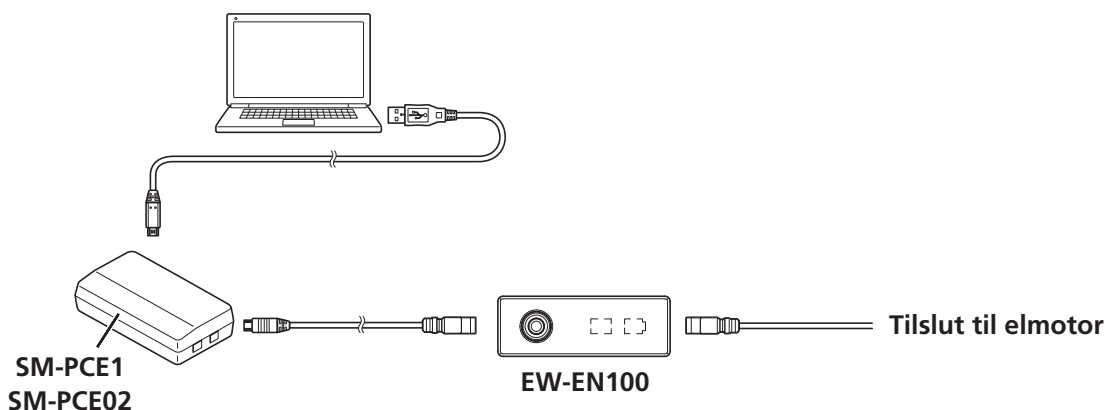


## ► EW-EN100 (med ledig port)

Tilslut på følgende måde, hvis EW-EN100 ikke er tilsluttet til noget andet end en elmotor.

### 1. Tilslut pc-forbindelsesenheden til en ledig port på EW-EN100.

- (1) Tag blindstikket ud af den ledige port på EW-EN100.
- (2) Tilslut den ledige port på EW-EN100 til pc-forbindelsesenheden.

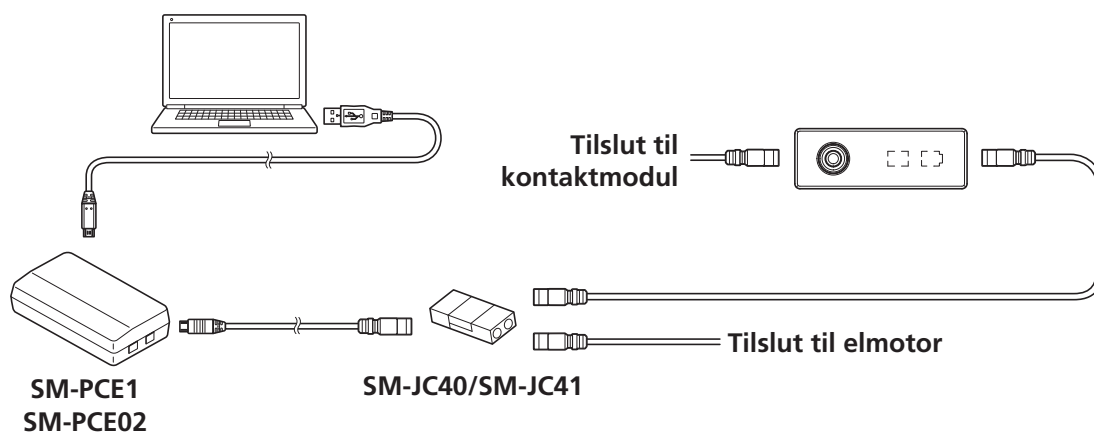


## ► EW-EN100 (uden ledig port)

Tilslut på følgende måde, hvis der er tilsluttet et kontaktmodul, og der ikke er nogen ledige E-TUBE porte på EW-EN100.

### 1. Tilslut igen ledningerne fra EW-EN100 til pc'en på følgende måde.

- (1) Tilslut SM-JC40/SM-JC41 til pc-forbindelsesenheden.
- (2) Tag ledningen som er sat til elmotoren fra EW-EN100, ud og tilslut den til SM-JC40/SM-JC41.
- (3) Tilslut en ledig port på EW-EN100 til SM-JC40/SM-JC41 med en elledning.

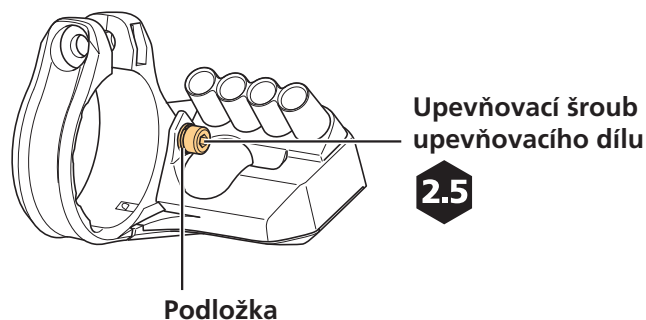


# VEDLIGEHOEDESE

## Udskiftning af spændebåndet

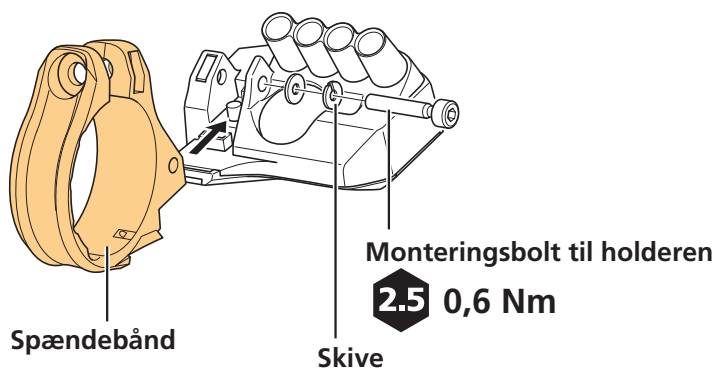
Når spændebåndet udskiftes, skal der monteres et nyt spændebånd.

### 1. Afmonter monteringsbolten til holderen.



### 2. Udskift spændebåndet.

Tag spændebåndet af og monter et nyt spændebånd.

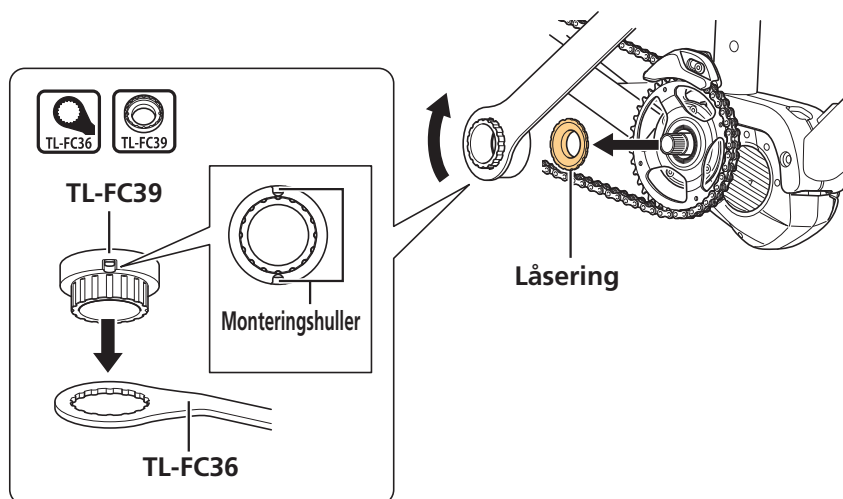


# Udskiftning af klinge-enheden

Ved udskiftning af klinge-enheden, skal man sørge for, at kæden er fastgjort. Se "Montering af klinge-enhed og pedalarme" for detaljerede oplysninger.

1. Tag venstre og højre pedalarm af.
2. Tag låseringen af (venstre skrue).

Tag låseringen af, mens baghjulet holdes fast, så det ikke bevæger sig.



3. Udskift klinge-enheden.

Tag klinge-enheden af, og sæt en ny klinge-enhed på.

Se "Udskiftning af klingens" ved udskiftning af klingens.

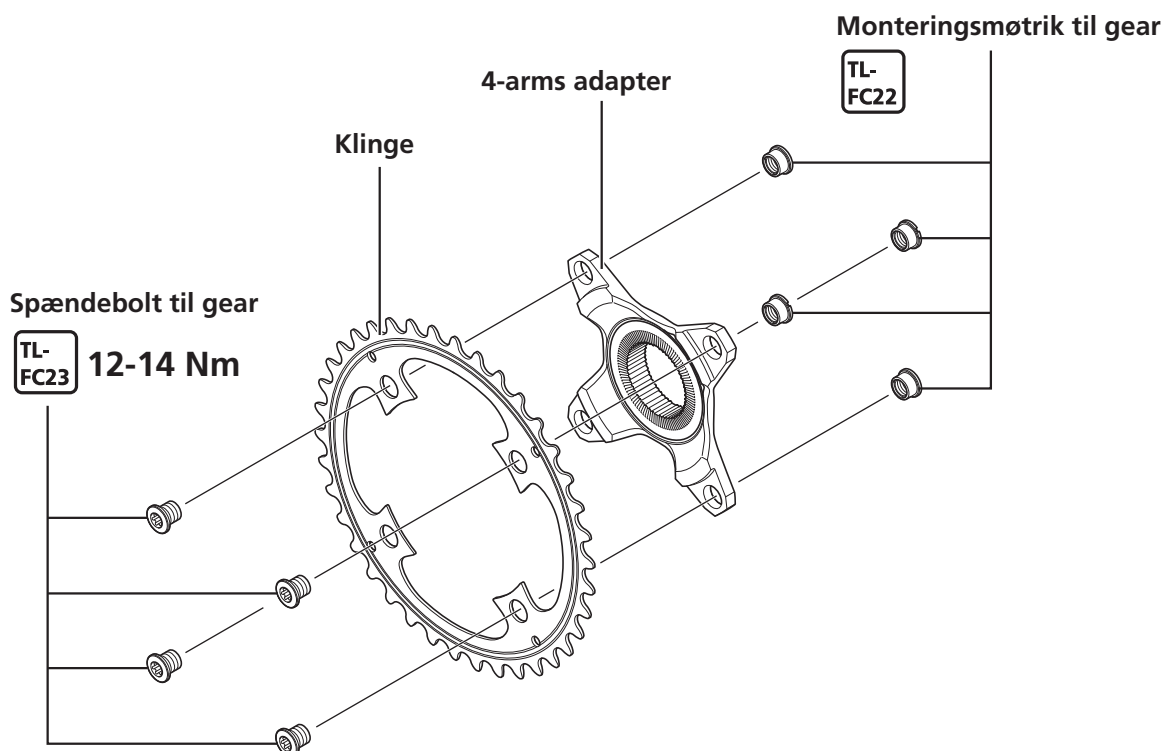
# Udskiftning af klingen

Klingen skal vende på en bestemt måde.

Se "Udskiftning af klinge-enheden" for oplysninger om, hvordan klinge-enheden tages af.

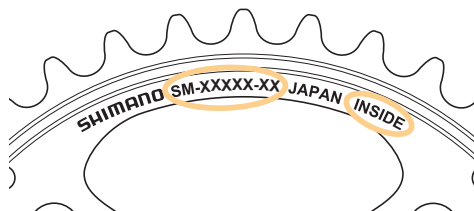
## 1. Tag klinge-enheden af.

## 2. Tag klingen af, og udskift den med en ny klinge.



### BEMÆRK

- Fastgør klingen, så "INSIDE" eller det trykte modelnavn er på siden med 4-arms adapteren.



- Spænd gradvist de fire bolte jævnt, fremfor at spænde dem helt én ad gangen.

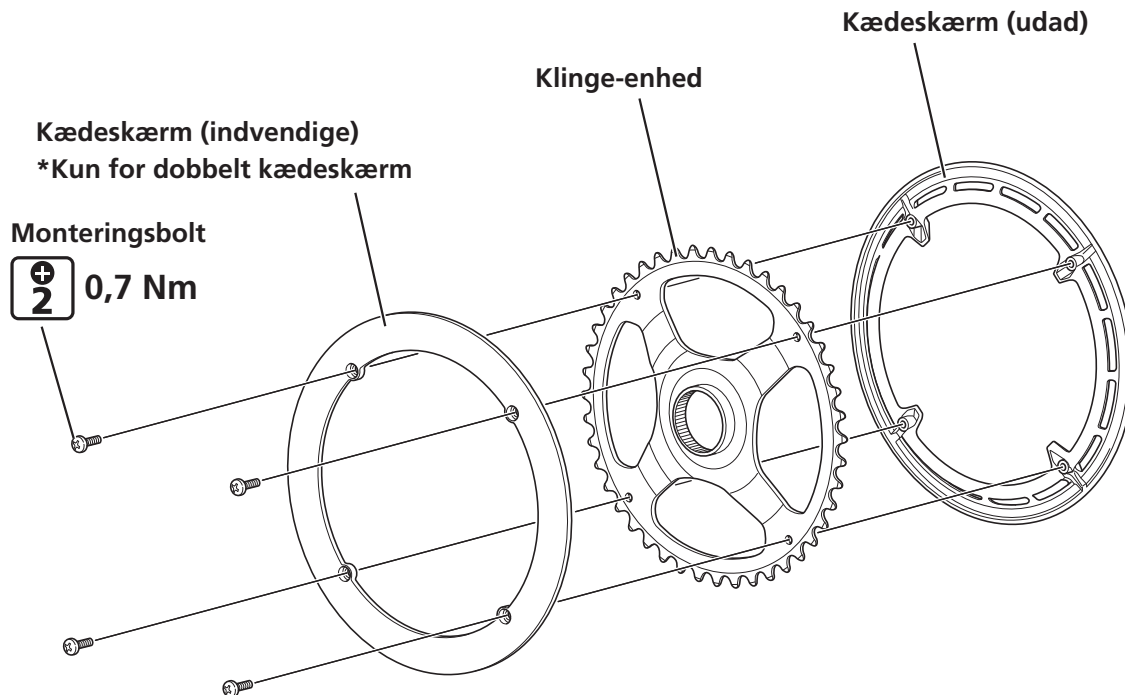
# Udskiftning af kædeskærm

For at udskifte kædeskærmen skal klinge-enheden først tages af cyklen.

Se "Udskiftning af klinge-enheden" for oplysninger om, hvordan klinge-enheden tages af.

## 1. Tag klinge-enheden af.

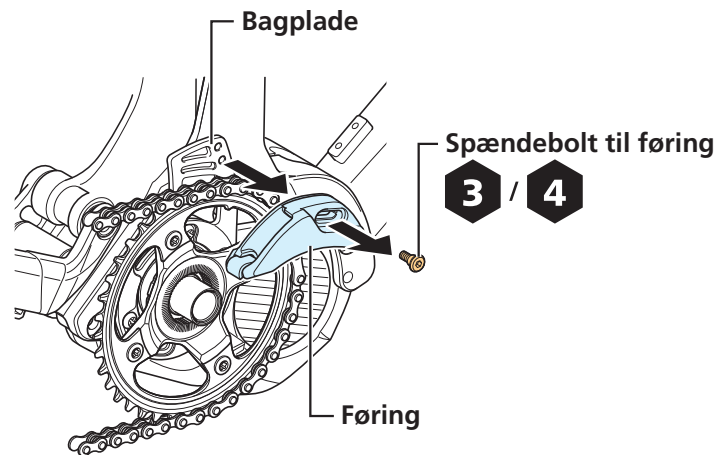
## 2. Tag kædeskærmen af, og udskift den med en ny kædeskærm.



# Udskiftning af kædefangerguide

Kædefangerguiden kan udskiftes med klinge-enheden fastgjort til elmotoren. Se "Montering af klinge-enhed og pedalarmer" for detaljerede oplysninger.

## 1. Afmonter kædeføringens spændebolt (M5).



## 2. Tag guiden af udskift den med en ny guide.

### **BEMÆRK**

- Brug den medfølgende spændebolt ved udskiftning.

