



CT-3.2 Heavy Duty Screw Type Chain Tool

Park Tool Co.

5115 Hadley Ave., N. St. Paul, MN 55128 (USA) www.parktool.com

The CT-3.2 is designed to work on most 5 to 11-speed derailleur chains* and 1/8" and 3/16" single-speed chains. A heavy duty tool built for daily shop use, the CT-3.2:

- Presses rivets out of the chain during removal (Fig. 1)
- Presses rivets into the chain during installation (Fig. 2)
- Removes the pilot from Shimano® connecting rivets (and other brands) after installation (Fig. 3)

Because of the wide variety of chain designs, the procedures for removing and installing derailleur and single-speed chains vary significantly. **Always consult the chain manufacturer or a qualified bicycle mechanic for removal and installation instructions specific to the chain's brand and model.** Additional information can also be found at www.parktool.com.

Note: To avoid loss and breakage of chain tool pins, periodically inspect to make sure pin is securely threaded into tool. Replacement pins are available: Part #CTP or CTP-C.

*The CT-3.2 is not intended for use on Campagnolo® 11-speed chains.

CT-3.2 Kettennieter

Der CT-3.2 passt für die meisten 5- bis 11-Gang Schaltungsketten sowie für 1/8" und 3/16" Single-Speed Ketten. In robuster Profiqualität kann man mit dem CT-3.2:*

- Kettenbolzen austreiben zum Öffnen der Kette (Abbildung 1)
- Kettenbolzen vernieten bei der Kettenmontage (Abbildung 2)
- Den Führungsstift von Shimano® Montagebolzen (und anderen Marken) nach der Montage entfernen (Abbildung 3)

Aufgrund der vielen unterschiedlichen Kettentypen sind die Verfahren zum Öffnen und Vernieten von Schaltungs- und Single-Speed Ketten sehr unterschiedlich. Fragen Sie den Hersteller oder einen qualifizierten Fahrradmechaniker wegen der jeweiligen modell- und typspezifischen Montageanleitung. Weitere Informationen finden Sie auch auf www.parktool.com.

Hinweis: Zur Vermeidung von Beschädigung oder Verlust des Nietstifts überprüfen Sie regelmäßig seinen korrekten Sitz im Werkzeug. Passende Ersatzstifte: Teile #CTP oder CTP-C.

*Der CT-3.2 ist nicht zum Vernieten von Campagnolo® 11-Gang Spezialkettenstiften geeignet.

CT-3.2 Dérive-Chaine

Le CT-3.2 est conçu pour fonctionner avec la plupart des chaînes de 5 à 11 vitesses* ainsi que les chaînes mono-vitesse 1/8" et 3/16". Un outil de qualité professionnelle conçu pour une utilisation en atelier, le CT-3.2 :

- Expulse le rivet de la chaîne lors du démontage (Fig. 1)
- Enfonce le rivet dans la chaîne lors du montage (Fig. 2)
- Permet de retirer le guide des rivets Shimano® (et autres marques) après le montage. (Fig. 3)

A cause de la grande variété de chaînes sur le marché, les procédures de montages et démontage des chaînes à dérailleur ou mono-vitesse varient significativement. **Penser à toujours consulter le fabricant de la chaîne ou un mécanicien qualifié pour obtenir des instructions spécifiques au modèle et à la marque de la chaîne.** Des informations complémentaires peuvent être trouvées à www.parktool.com.

Note : Afin d'éviter la perte ou la casse du poinçon de rivetage, inspecter régulièrement celui-ci afin de vérifier qu'il est correctement vissé sur l'outil. Des poinçons de remplacement sont disponibles : Pièce #CTP ou CTP-C.

*Le CT-3.2 n'est pas conçu pour les chaînes Campagnolo® 11 vitesses.

CT-3.2 Extractor de Cadena

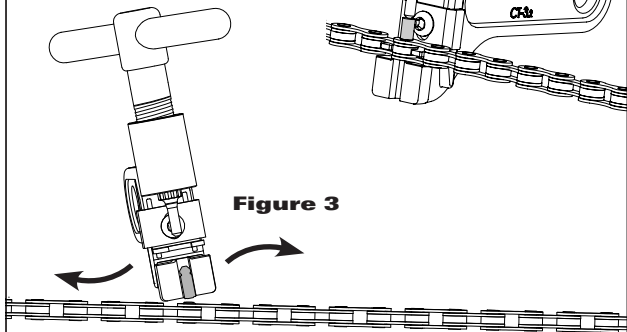
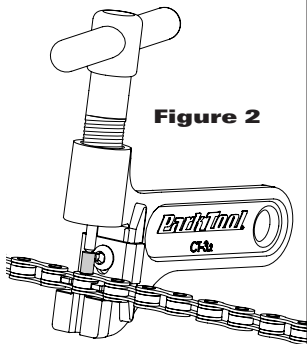
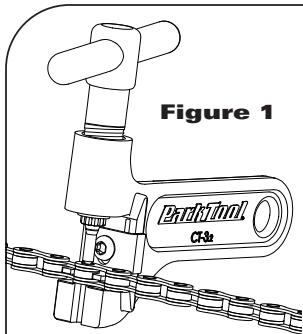
El CT-3.2 está diseñado para utilizarse en cadenas de 5 a 11 velocidades*, incluyendo las de 1/8" y 3/16". El CT-3.2 Es una herramienta de trabajo rudo diseñada para uso diario en el taller:

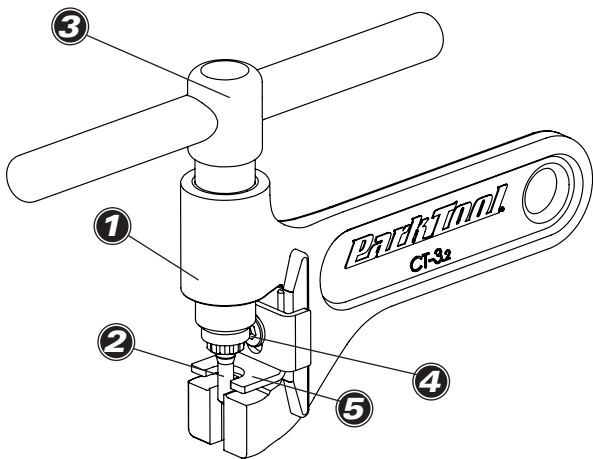
- Presione el perno hacia fuera de la cadena durante la extracción (Fig. 1)
- Presione el perno hacia adentro de la cadena durante la instalación (Fig. 2)
- Remueva el perno piloto de los eslabones de cadenas Shimano® (y otras marcas) después de la instalación (Figura 3)

Debido a la gran variedad de cadenas, el procedimiento para quitarlas o instalarlas varía de manera significativa. **Siempre consulte al fabricante o a un mecánico calificado para obtener las instrucciones específicas para quitar o instalar la cadena de acuerdo a la marca o modelo.** Podrá encontrar información adicional en www.parktool.com

Nota: Para evitar cualquier pérdida o rotura del punzón del CT-3.2, debe asegurarse que esté debidamente roscado al Extractor de Cadena. Los repuestos de los punzones se encuentran disponibles: CTP o CTP-C.

* El CT-3.2 no está diseñado para utilizarse en las cadenas de 11 velocidades Campagnolo®





CT-3.2 part numbers

Part No.	Description
① 701.2	Chain Tool Body
② CTP	Chain Tool Pin
③ 706	"T" Handle Assembly
④ 703	Shelf Retaining Bolt
⑤ 702	Sliding Shelf