

Forhandlermanual

LANDEVEJ	MTB	Trekking
City Touring/ Comfort Bike	URBAN SPORT	E-BIKE

Hjulsæt til landevejscykel

DURA-ACE

WH-R9100-C24-CL

WH-9000

ULTEGRA

WH-6800

Non-Series

WH-RS81

WH-RS61

WH-RS31

WH-RS21

WH-RS11

WH-RS010

WH-RS610

WH-RS330

WH-RS700

WH-RS500

INDHOLDSFORTEGNELSE

VIGTIGT	3
SIKKERHEDSMÆSSIGE HENSYN.....	4
LISTE OVER NØDVENDIGT VÆRKTØJ.....	8
MONTERING	10
Dækstørrelse.....	10
Kassettetandhjul	11
Indstillingsposition for bremseskoen	12
VEDLIGEHOLDELSE.....	14
Opspændingsmønster	14
Udskiftning af eger	17
Udskiftning af kassettehuset.....	44
Montering og afmontering af slangeløse dæk.....	60
OBS ved brug af lukket ring.....	63

VIGTIGT

- Denne forhandlermanual er primært beregnet til brug for professionelle cykelmekanikere.
Personer uden faglig uddannelse i samling af cykler bør ikke selv forsøge at montere komponenterne ud fra forhandlermanualerne.
Hvis du finder noget af informationen i manualen uklar, skal du ikke gå videre med monteringen. Kontakt i stedet sælgeren eller din lokale cykelhandler for at få assistance.
- Sørg for at gennemlæse samtlige betjeningsvejledninger, som følger med produktet.
- Du må ikke adskille eller ændre på produktet på anden vis end som anført i denne forhandlermanual.
- Samtlige forhandlermanualer og instruktionsbøger er tilgængelige online på vores hjemmeside (<http://si.shimano.com>).
- Sørg for at overholde gældende lovgivning og bestemmelser i det land og område, hvor du driver virksomhed som forhandler.

Af sikkerhedshensyn bedes du læse denne forhandlermanual grundigt inden ibrugtagning og følge anvisningerne for korrekt brug.

De følgende anvisninger skal til enhver tid overholdes for at forhindre personskade og skader på udstyr og omgivelser. Anvisningerne er inddelt efter hvor alvorlig fare eller skade, der kan opstå ved forkert brug af produktet.



Hvis anvisningerne ikke overholdes, kan det medføre død eller alvorlig personskade.




Hvis anvisningerne ikke overholdes, kan det medføre alvorlig personskade eller død.



Hvis anvisningerne ikke overholdes, kan det medføre personskade eller skade på udstyr og omgivelser.

SIKKERHEDSMÆSSIGE HENSYN

ADVARSEL

- Når du monterer komponenterne, skal du sørge for at følge anvisningerne, der angives i vejledningsmanualerne.
Det anbefales udelukkende at bruge ægte Shimano-dele. Hvis dele såsom bolte og møtrikker løsner sig eller bliver beskadiget, kan cyklen pludselig vælte, hvilket kan forårsage alvorlig personskade.
Hertil kommer, at hvis justeringerne ikke udføres korrekt, kan der opstå problemer, som gør, at cyklen pludselig kan vælte, hvilket kan forårsage alvorlig personskade.
-  Sørg for at anvende sikkerhedsbriller eller beskyttelsesbriller for at beskytte dine øjne ved udførelse af vedligeholdelsesopgaver såsom udskiftning af dele.
- Forhandlermanualen bør gennemlæses grundigt og opbevares et sikkert sted til senere brug.

Husk også at informere brugerne om følgende:

- Inden brug skal du tjekke hjulet for bøjedede eller løse eger, buler, ridser eller skrammer på fælgens overflade. Benyt ikke hjulet, hvis du finder nogen af disse problemer. Hjulet kan knække, så du falder. I tilfælde af kulfiberhjul skal du også tjekke, at kulfiberen ikke har revner eller flager.
- Inden brug skal dækkene pumpes op til det tryk, der er angivet på dækket eller fælgen. Hvis maksimumtrykket er foreskrevet på dækket eller fælgen, må trykket ikke være under den angivne mindsteværdi.
- Hvis kvikudløseren ikke benyttes korrekt, risikerer hjulene at falde af cyklen, så du kan komme alvorligt til skade. Læs serviceanvisningerne for kvikudløser-mekanismen grundigt inden brug.
- Hvis hjulene anvendes under hårde forhold som for eksempel på overflader uden belægning, kan de blive bøjedede eller beskadigede, og det kan efterfølgende medføre ulykker.
- Tjek at hjulene er ordentligt fastgjorte, inden du kører på cyklen. Hvis hjulene sidder løst på nogen måde, kan de falde af cyklen og medføre alvorlig personskade.

< Åben ring / fælg til slangeløs >

- Hulningen på modsatte side af ventilhullet er en indikator for graden af fælgsnitage. Hvis hulningen ikke længere er synlig, skal du indstille brugen af fælgen. Hvis du fortsat bruger fælgen, kan den knække, og cyklen kan styrte med ulykker til følge.

<Fælg til slangeløs>

- Dækkene bør monteres og fjernes med håndkraft.
Hvis dette er vanskeligt, kan du anvende et dækjern af plast til fælg til slangeløse dæk. I så fald skal du sørge for at kontrollere, at fælgens overflade ikke har fået buler, ridser eller revner, da der er risiko for at beskadige luftforseglingen mellem dækket og fælgen, hvilket ville medføre udsivning af luft. Hvis du bruger kulfiberfælg, skal du kontrollere, at der ikke er kulfiberafskalning eller revner osv. Kontroller til sidst, at der ikke siver luft ud.
- WH-RS700-TL: Maksimumtryk = 8 bar/116 psi/800 kPa
Et højere tryk end angivet kan medføre pludselig punktering og/eller pludselig frigørelse af dækket og efterfølgende alvorlig personskade.

< Lukket ring >

- Sørg for, at dækkene er limet sikkert fast til fælgene, inden du bruger cyklen. Hvis dækkene frigør sig under cykling, kan du falde og komme alvorligt til skade.
- Hvis bremsefladerne på kulfiberfælgene bliver ekstremt slidte, og fælgene ser deformerede ud, skal du indstille brugen af cyklen. Hvis du fortsat bruger cyklen i denne tilstand, kan cyklen vælte og efterfølgende medføre alvorlig personskade.

Montering og vedligeholdelse:

- Må ikke anvendes i kombination med forgafler med bottom link-affjedring. Når bremsene anvendes med denne type forgafler, kan afstanden mellem navakslen og bremseskoene forandre sig som følge af affjedringens funktion, sådan at bremseskoene kan berøre egerne.



Husk også at informere brugerne om følgende:

- I forbindelse med brug af lappemidler bør du rette henvendelse til en forhandler eller et cykelværksted.

< C50/C75-hjul >

- Bemærk, at en højere fælg er mere påvirkelig for sidevind og kan gøre kørslen ustabil.

< Åben ring >

- Brug fælgbånd, som kan modstå højt tryk. Ellers kan du pludseligt punktere og falde af cyklen.
- Ved udskiftning af fælgbånd skal du anvende et bånd, der passer til fælgens størrelse. Anvendelse af et fælgbånd, som ikke passer til fælgstørrelsen, kan resultere i en pludselig punktering, eller du kan falde af cyklen.

< Fælg til slangeløs >

- Brug ikke fælgbånd. Fælgbånd kan gøre det vanskeligt at afmontere og montere dækket, og dæk og slange kan tage skade, eller dækkene kan pludselig punktere og falde af, og det kan resultere i alvorlig personskade.
- Vi fraråder brug af basiske universallappemidler, da fælgen ellers kan ruste og medføre luftudsivning.
- Du må ikke bruge fælgbånd, hvis du bruger en cykelslange. Fælgbånd kan vanskeliggøre afmontering og montering af dækket. Dæk og slange kan tage skade, eller dækkene kan pludselig punktere og medføre styrt.
- Ved brug af dæk, som kræver tætningsmiddel (såsom Tubeless Ready), skal der bruges det tætningsmiddel, som anbefales af dækfabrikanten.

■ WH-RS700-TL

- Brug fælgbånd til slangeløst dæk ved brug af disse hjul.
- Det anbefales at bruge originalt fælgbånd til slangeløst dæk fra Shimano for at undgå punktering og eventuelle andre skader.
- Ved udskiftning af egerne må det rustfrie stålbånd ikke fjernes eller fastgøres direkte med hænderne. Brug i stedet Shimano originalværktøjet, som følger med det rustfrie stålbånd til udskiftning (reservedel). Kanterne på det rustfrie stålbånd kan skade dine fingre.

< Lukket ring >

- Kulfiberfælgene slides ved friktion med bremseskoene. Der kan derfor være tale om en indkøringsfase, inden fælgene er fuldt funktionsdygtige. Bremskraften øges i løbet af indkøringsfasen. Denne øgede bremskraft skal tages i betragtning af sikkerhedshensyn.

BEMÆRK

Husk også at informere brugerne om følgende:

- Inden brug skal du sørge for, at der ikke er metalstykker eller andre fremmedlegemer, der sidder fast på bremsklodserne. Hvis der er fremmedlegemer, kan de beskadige fælgen, når bremserne anvendes.
- Du må ikke smøre de indvendige dele af navet. Ellers ville smøremidlet flyde ud.
- Det anbefales, at man får en cykelhandler til at justere egerspændingen, hvis der er skævhed i egerne, og efter de første 1.000 km.
- Valgfri refleks- og egebeskyttere er tilgængelige. Tjek modelnummeret mod specifikationerne på hjemmesiden, og få yderligere oplysninger fra din cykelhandler.
- Produktgarantien dækker ikke naturlig slitage og forringelse på grund af normal brug og ælde.

< Åben ring / fælg til slangeløs >

- Shimano R55HC-bremseskoene (med høj ydeevne) benytter en aggressiv sammensætning, der er designet med fokus på maksimal ydeevne under våde forhold. Fælgene slides dog hurtigere med disse sko. Shimano tager ikke ansvar for nedsat fælglevetid som følge af brug af R55HC-bremseskoene.

< Lukket ring >

- Til specifikationer for lukkede ringe skal du bruge bremsesko beregnet til kulfiberfælg, såsom R55C3 og R55C4. Ved brug af bremsesko, der ikke er beregnede til kulfiberfælg, nedslides de muligvis hurtigt eller yder utilstrækkelig bremsekraft.
- Du må ikke bruge en R55C3-, R55C4-bremseko til kulfiberfælg, hvis den allerede har været brugt på en aluminiumsfælg. Når bremseskoen anvendes på en aluminiumsfælg, vil bremseskoen blive belagt med aluminiumsstøv, der kan beskadige bremsefriktionsoverfladen på kulfiberfælgen.

Montering og vedligeholdelse:

- Sørg for ikke at overspænde niplerne, når du justerer egerspændingen. Hvis niplerne overspændes, kan det medføre beskadigelse af fælgen.
- Hvis hjulet bliver stift og svært at dreje, skal det smøres med fedt.
- Der findes særlige nippelskrueøgler som valgfrit tilbehør.
- Tjek specifikationstabellen på (<http://si.shimano.com>) for compatible reflekser og egerbeskyttere.

< Åben ring / lukket ring >

- Det anbefales kraftigt, at du kun bruger originale Shimano-eger og -nipler. Ellers kan området, hvor egerne indsættes i navhuset, blive beskadiget.

< Fælg til slangeløs >















- Benyt originale Shimano eger, møtrikker, egerpropper og spændskiver. Ellers kan området, hvor egerne indsættes i navhuset, blive beskadiget.

Det faktiske produkt kan afvige fra illustrationen, da denne manual hovedsagligt er tænkt som en forklaring af produktets anvendelse.

LISTE OVER NØDVENDIGT VÆRKTØJ

LISTE OVER NØDVENDIGT VÆRKTØJ

Følgende værktøj er påkrævet til montering af produktet.

Værktøj		Værktøj		Værktøj	
 4 mm unbrakonøgle		 17 mm navnøgle			Nøgle til egerpropper
 5 mm unbrakonøgle		 22 mm navnøgle			Skruetrækker med lige kær
 10 mm unbrakonøgle			Skiftenøgle		TL-LR15
 14 mm unbrakonøgle			TL-FH15		TL-SR23
 15 mm navnøgle			Tang		

MONTERING

MONTERING

■ Dækstørrelse

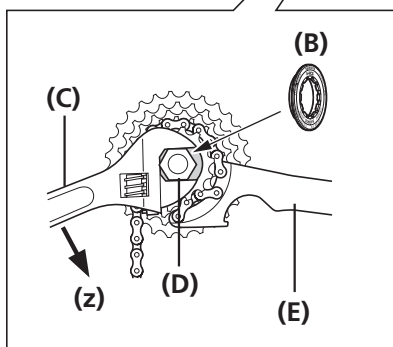
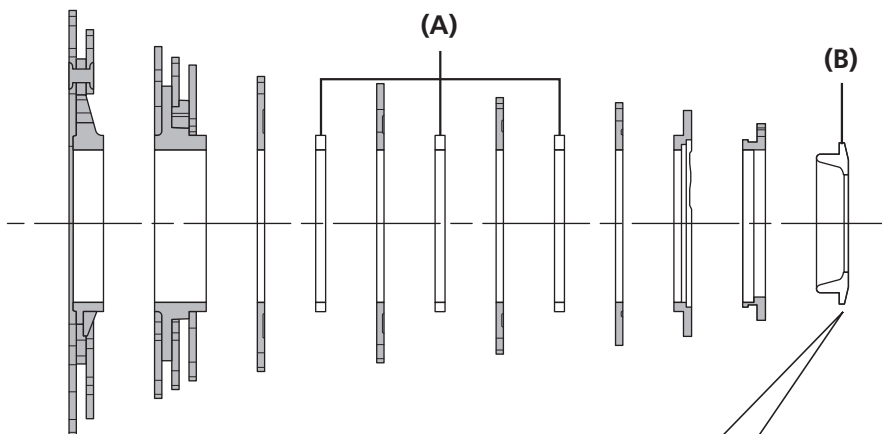
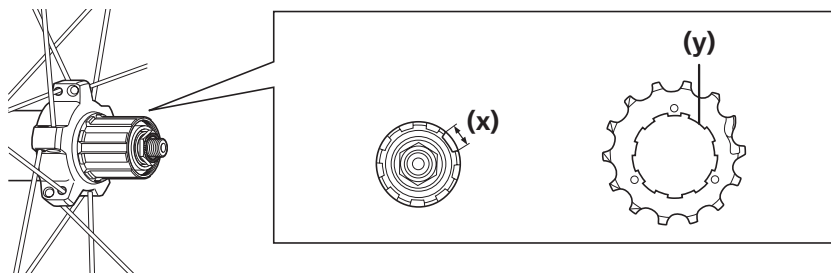
De anbefalede dækstørrelser for hvert hjul er, som følger.

Serie	Modelnummer	Dækstørrelse
DURA-ACE	WH-R9100-C24-CL	23c-28c
	WH-9000-C24-CL	23c-28c
	WH-9000-C24-TL	23c-28c
	WH-9000-C24-TU	20 mm-25 mm
	WH-9000-C35-CL	23c-28c
	WH-9000-C35-TU	23 mm-25 mm
	WH-9000-C50-CL	23c-28c
	WH-9000-C50-TU	23 mm-25 mm
	WH-9000-C75-TU	23 mm-25 mm
ULTEGRA	WH-6800-TL	23c-28c
Non-series	WH-RS81-C24-CL	23c-28c
	WH-RS81-C24-TL	
	WH-RS81-C35-CL	
	WH-RS81-C35-TL	
	WH-RS81-C50-CL	
	WH-RS610-TL	
	WH-RS500-TL	20c-25c
	WH-RS61-TL	
	WH-RS31-CL	
	WH-RS21-CL	
	WH-RS11-CL	23c-32c
	WH-RS010	
	WH-RS700-TL	
	WH-RS330	

■ Kassetetandhjul

Det gælder for samtlige gearhjul, at siden med gruppemærket skal vende udad og være placeret således, at de brede dele af hvert gearhjuls konvekse dele og A-delen (hvor rillen er bred) på kassettehuset flugter med hinanden.

- Brug Shimanos specialværktøj TL-LR15 til stramning af låseringen i forbindelse med montering af HG-gearhjul.
- Brug Shimanos specialværktøj TL-LR15 og TL-SR23 til afmontering af låseringen i forbindelse med udskiftning af HG-gearhjul.



- (x) Rillen har kun ét bredt afsnit.
- (y) Bred del
- (z) Afmontering

- (A) Afstandsringe til gearhjul
- (B) Låsering
- (C) Skiftenøgle
- (D) TL-LR15
- (E) TL-SR23

Tilspændingsmoment

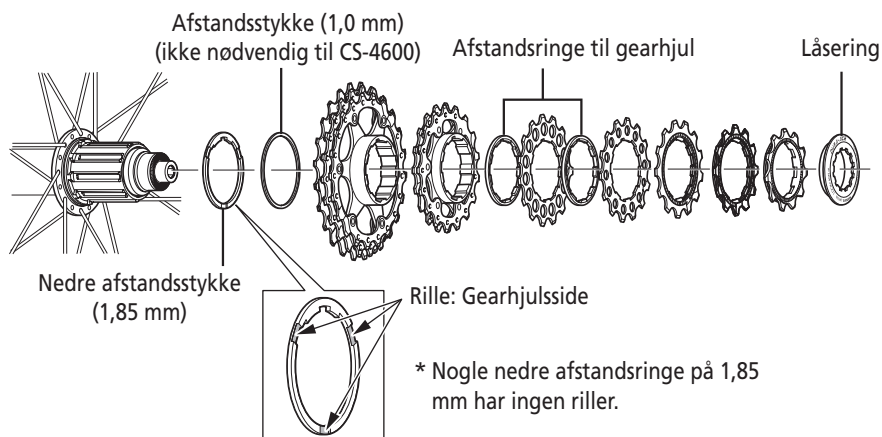


30-50 Nm

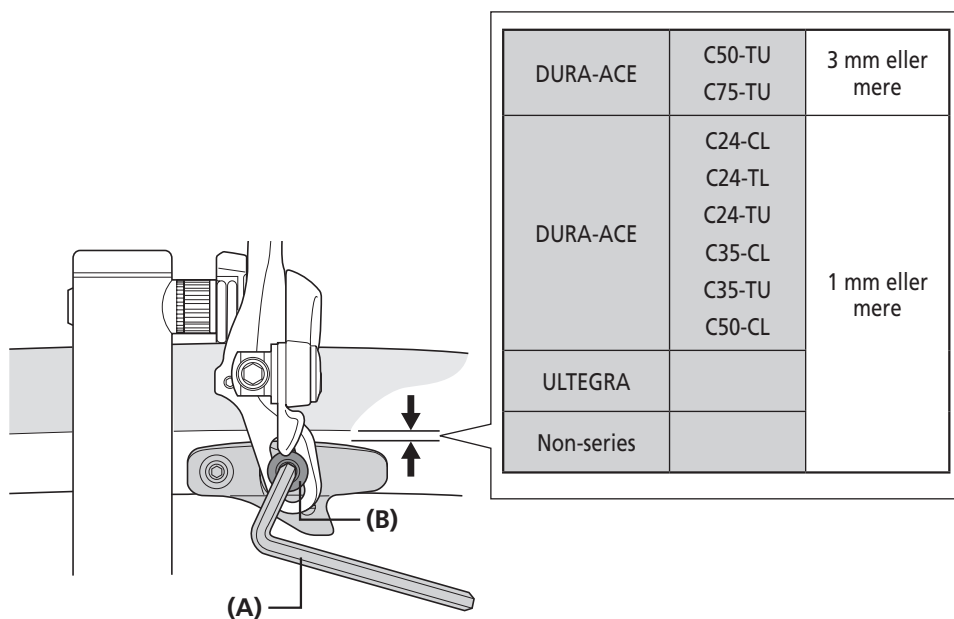
BEMÆRK

Når du monterer 10-trins kassetter udover CS-4600, skal du montere den medfølgende nedre afstandsring på 1,85 mm og afstandsringen på 1,0 mm i positionerne som vist på billedet.

Ved brug af CS-4600 skal kun den nedre afstandsring på 1,85 mm monteres. (Afstandsringen på 1,0 mm er ikke nødvendig).



■ Indstillingsposition for bremseskoen



- (A) 4 mm unbrakonøgle
(B) Skomonteringsbolt

VEDLIGEHOELSE

VEDLIGEHOLDELSE

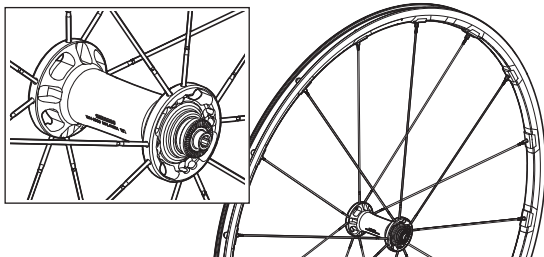
Opspændingsmønster

Opspænd egerne som vist på billedet.

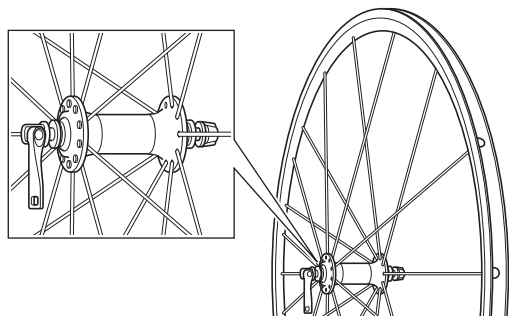
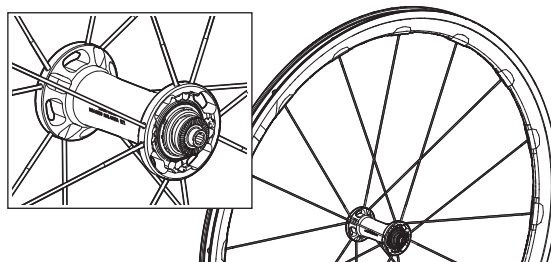
< Foran >

På forhjulet skal der bruges en radial opspænding på både venstre og højre side.

< WH-R9100-C24 / WH-9000-C24 / WH-RS700 / WH-6800 / WH-RS81-C24 / WH-RS61 / WH-RS31 / WH-RS21 / WH-RS11 / WH-RS610 / WH-RS330 / WH-RS500 > < WH-9000-C35, C50, C75 / WH-RS81-C35, C50 >



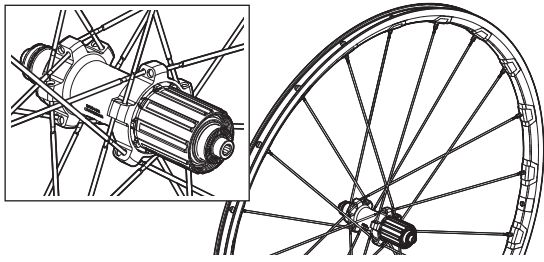
< WH-RS010 >



Opspændingsmønster

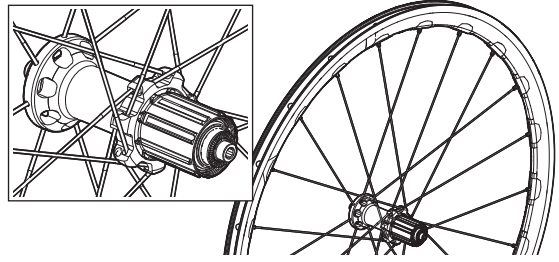
< Bagved >

< WH-R9100-C24-CL / WH-9000-C24-CL, C24-TL / WH-6800 / WH-RS81-C24 / WH-RS61 / WH-RS31 / WH-RS21 / WH-RS11 / WH-RS610 / WH-RS500 >



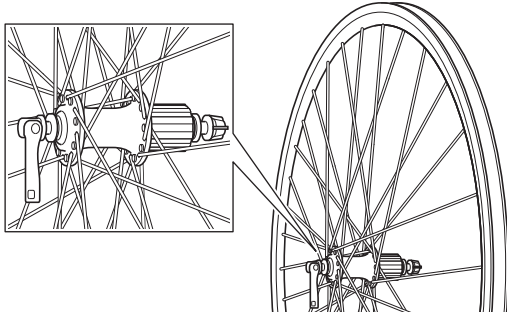
På både venstre og højre side skal egerne opspændes tangentialt.

< WH-9000-C24-TU, C35, C50, C75 / WH-RS700 / WH-RS81-C35, C50 / WH-RS330 >



Højre (gearhjuls)side: tangentialt egermønster
Venstre side: radiale egermønster

< WH-RS010 >



På både venstre og højre side skal egerne opspændes tangentialt.

Værdi for egerspænding				
Foran			Bagved	
			Højre (gearhjuls)side	Venstre side
DURA-ACE	C75	600-1.000 N	1.000-1.300 N	600-900 N
	C50		800-1.100 N	
	C35	1.000-1.400 N	1.200-1.500 N	
	C24			
ULTEGRA				
Non-series	RS81	1.000-1.400 N	1.200-1.500 N	
	RS61			
	RS31			
	RS21			
	RS11			
	RS500			
	RS610			
	RS700	675-925 N	900-1.200 N	
	RS010	800-1.200 N	920-1.320 N	500-820 N
RS330	700-1.200 N	850-1.050 N	600-850 N	

* Disse værdier skal kun benyttes som vejledende.

■ Udskiftning af eger

WH-R9100-C24-CL / WH-9000

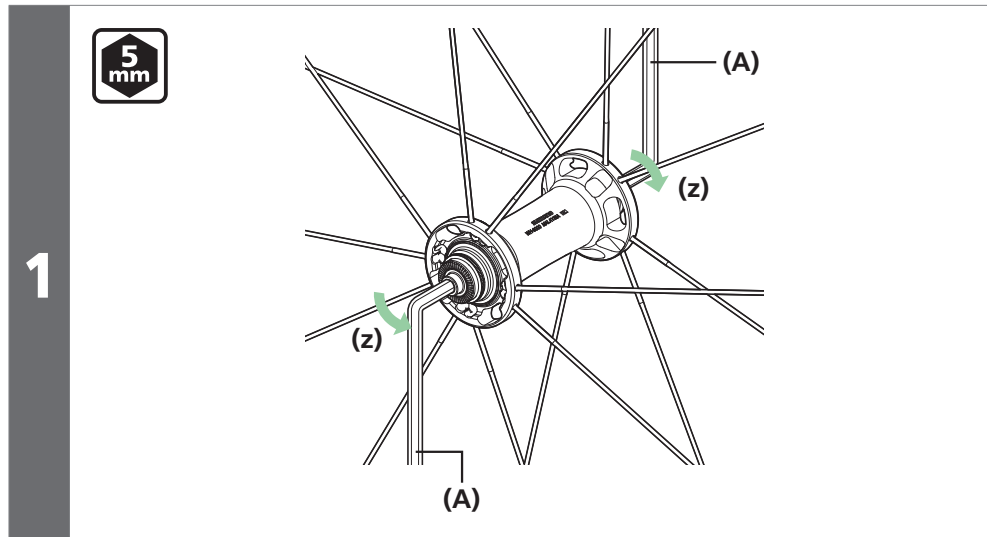
Når du udskifter egerne på venstre side af for- og bagnarvet, skal du trække navakslen ud først.

* Baghjulsegene på C24-CL og C24-TL kan udskiftes på den ene eller den anden side uden afmontering af navakslen.

- Træk navakslen ud ved at følge proceduren vist på billedet. Det er ikke muligt at afmontere fra højre side.

Udtagning af navakslen

< Foran >



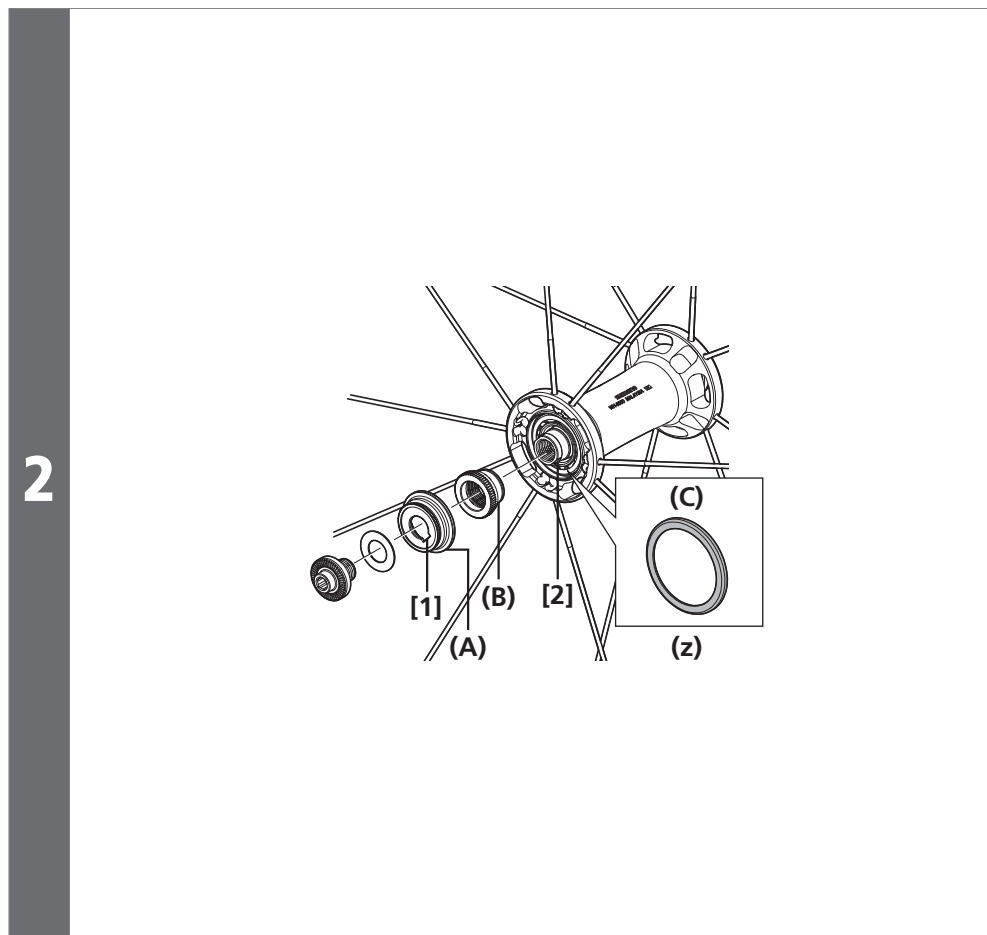
(z) Afmontering

(A) 5 mm unbrakonøgle

Tilspændingsmoment



15-17 Nm



(z) Læben er på ydersiden.

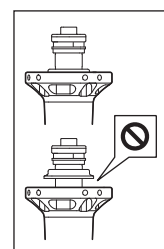
(A) Afstandsring til navkonus

(B) Konus

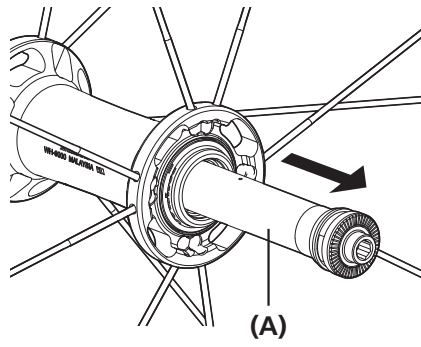
(C) Forsegling

BEMÆRK

- Hvis forseglingen fjernes eller påsættes, skal det gøres meget forsigtigt for ikke at bøje forseglingen. Når forseglingen påsættes igen, skal du sikre dig, at den vender i den rigtige retning og derefter føre den så langt ind som muligt.
- Spænd konussen på navakslen, indtil den ikke er løs længere. Placer konussens riflinger ud for navkonusafstandsringens riflinger, og placer navkonusafstandsringens flade [1] ud for navakslens flade [2].



3

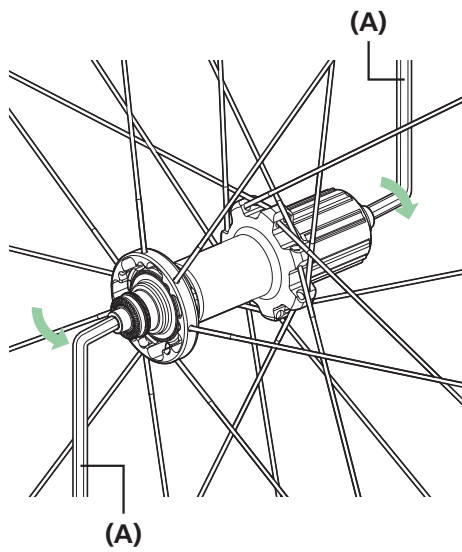


(A) Navaksel

< Bagved >

- Først trækkes navaksel ud ved at følge proceduren vist på billedet. Afmontering fra kassettesiden er ikke mulig.

1



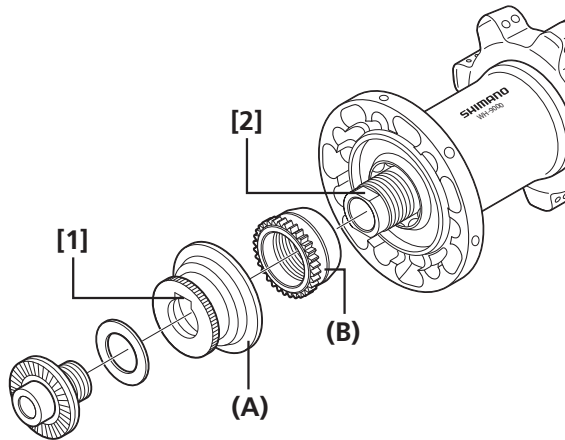
(A) 5 mm unbrakonøgle

Tilspændingsmoment



15-17 Nm

2

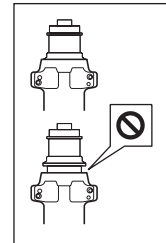


(A) Afstandsring til navkonus

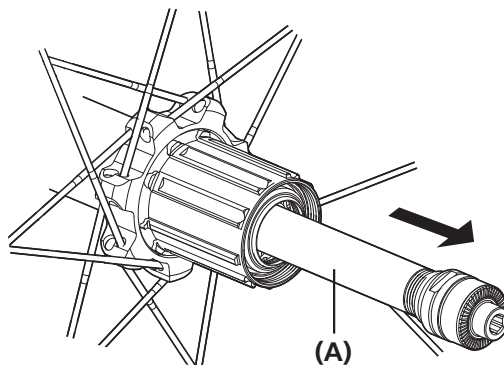
(B) Konus

BEMÆRK

- Hvis forseglingen fjernes eller påsættes, skal det gøres meget forsigtigt for ikke at bøje forseglingen. Når forseglingen påsættes igen, skal du sikre dig, at den vender i den rigtige retning og derefter føre den så langt ind som muligt.
- Spænd konussen på navakslen, indtil den ikke er løs længere. Placer konussens riflinger ud for navkonusafstandsringens riflinger, og placer navkonusafstandsringens flade [1] ud for navakslens flade [2].



3



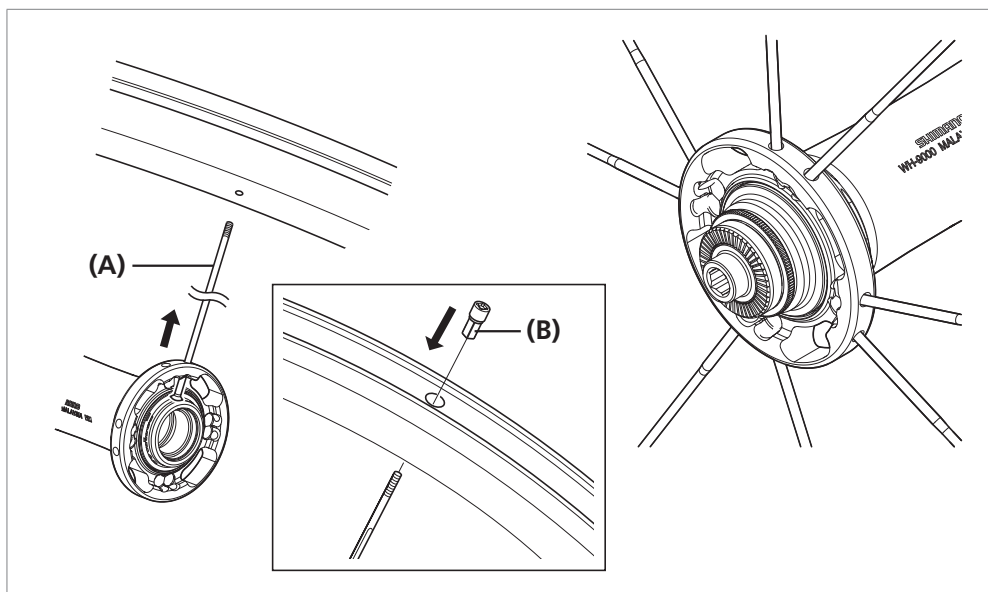
(A) Navaksel

- Ved montering af egerne skal fremgangsmåden udføres i modsat rækkefølge.

Udskiftning af forhjulsegger

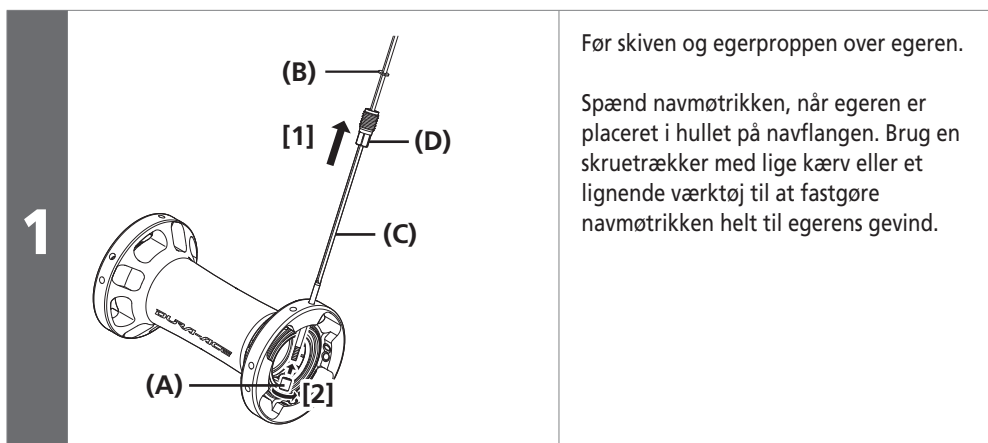
< C24-CL / C24-TU / C35-CL / C35-TU / C50-CL / C50-TU / C75-TU >

Egerne monteres ved at føre dem igennem navet som vist på billedet.



- (A) Eger
(B) Nippel

< C24-TL >

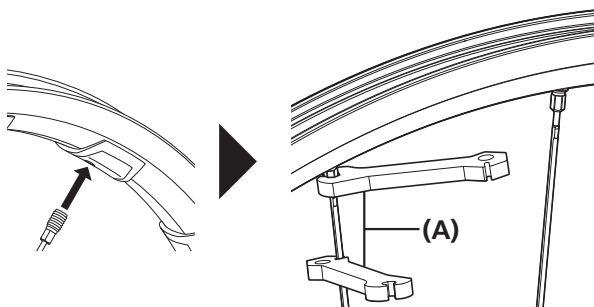


- (A) Navmøtrik
(B) Skive
(C) Eger
(D) Egerprop

Drej egerproppen med uret for at skrue den fast i skruehullet i fælgen. Brug egerpropnøglen på dette tidspunkt for at forhindre, at egeren snor sig.



2



(A) Nøgle til egerpropper

BEMÆRK

- Hvis skiven ikke monteres, vil det ikke være muligt at justere egerspændingen, så sørg for at montere skiven.
- Stram navmøtrikken så meget som muligt.

Udskiftning af baghjulseger

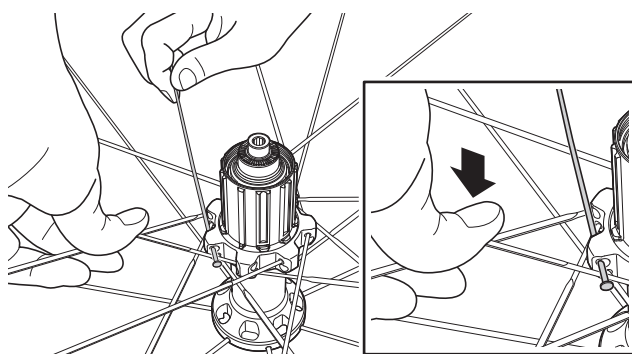
Egerne i højre side kan udskiftes uden at afmontere navakslen.

< C24-TU / C35-CL / C35-TU / C50-CL / C50-TU / C75-TU >

Sikkerhedsanvisninger ved udskiftning af egerne i højre side

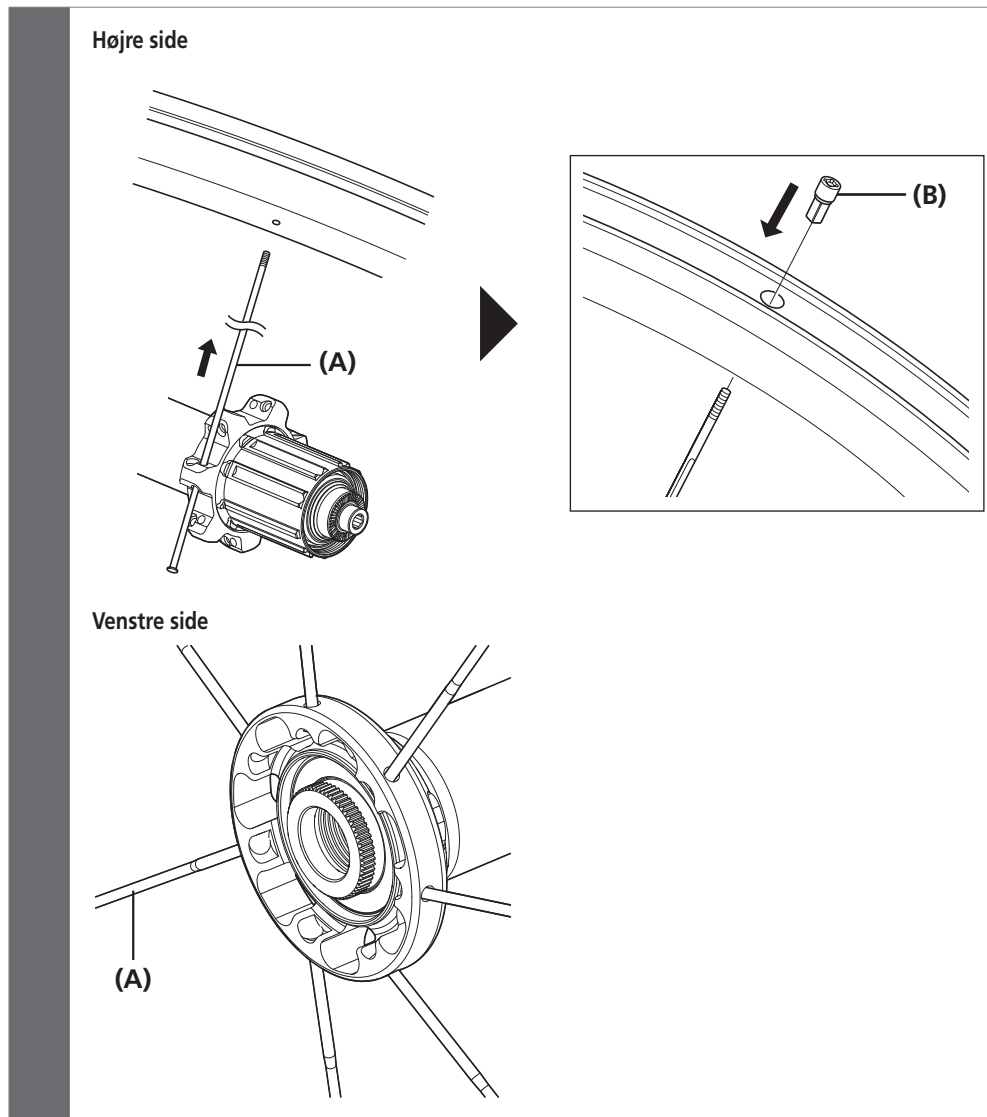
Ved udskiftning af en eger i højre side på bagnavet skal der skubbes let til de tilstødende eger, inden den afmonteres.

Gør det samme, når du stikker en eger igennem.



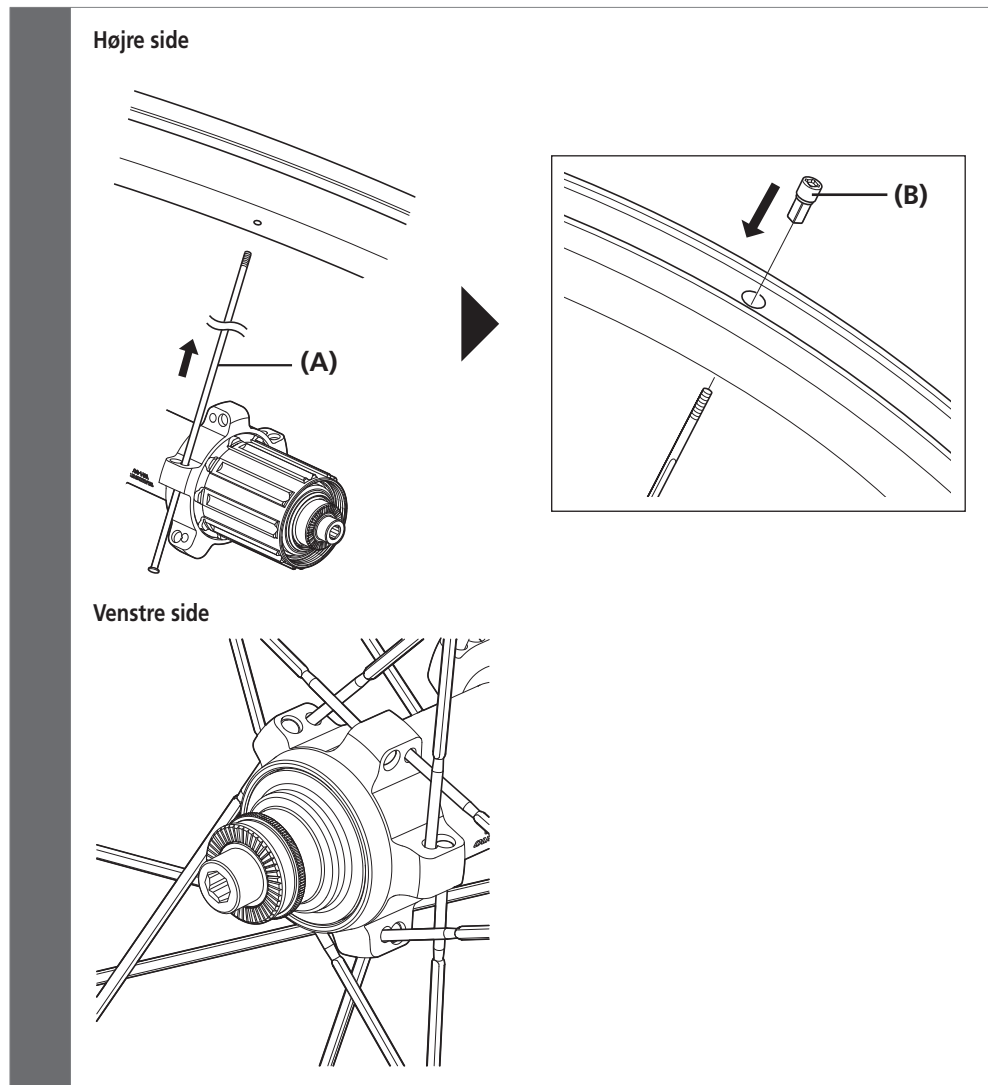
► Udskiftning af eger

Egerne monteres ved at føre dem igennem navet som vist på billedet.



< C24-CL >

Egerne monteres ved at føre dem igennem navet som vist på billedet.



(A) Eger

(B) Nippel

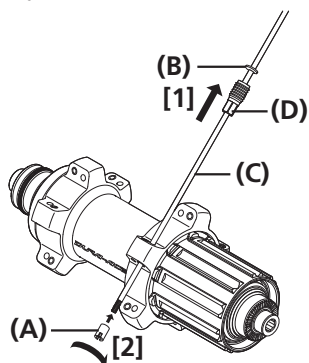
< C24-TL >

Egerne monteres ved at føre dem igennem navet som vist på billedet.

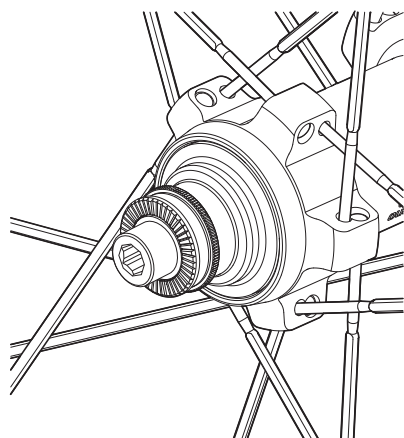
Før skiven og egerproppen over egeren.

Spænd navmøtrikken, når egeren er placeret i hullet på navflangen. Brug en skruetrækker med lige kærvt eller et lignende værktøj til at fastgøre navmøtrikken helt til egerens gevind.

Højre side



Venstre side



- (A) Navmøtrik
- (B) Skive
- (C) Eger
- (D) Egerprop

BEMÆRK

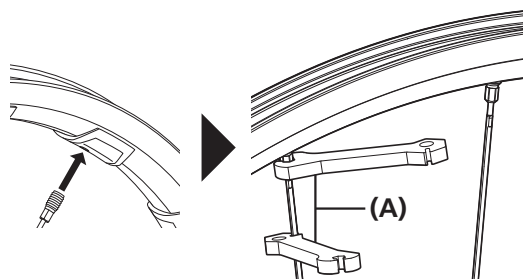
- Hvis skiven ikke monteres, vil det ikke være muligt at justere egerspændingen, så sørg for at montere skiven.
- Stram navmøtrikken så meget som muligt.

1

Drej egerproppen med uret for at skrue den fast i skruehullet i fælgen. Brug egerproppnøglen på dette tidspunkt for at forhindre, at egeren snor sig.



2



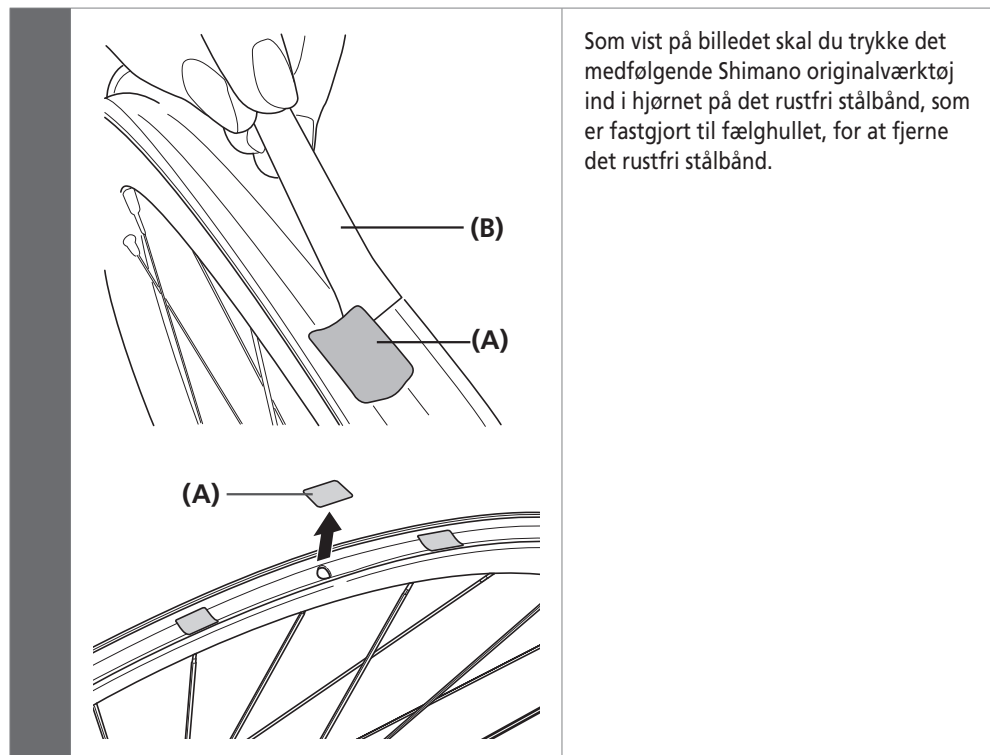
- (A) Nøgle til egerpropper

WH-RS700

- For- og baghjulsegerne på WH-RS700 kan udskiftes fra begge sider uden at afmontere navakslen.
- Hvis cyklen har fælge til slangeløse dæk, skal fælgbåndet til det slangeløse dæk fjernes, før egerne udskiftes.
(For anvisninger om fjernelse eller påsætning af fælgbånd til slangeløst dæk henvises til "Udskiftning af fælgbånd til slangeløst dæk".)

Fjernelse af rustfrit stålband

Det er ikke nødvendigt at udskifte det rustfrie stålband, som er fastgjort på steder, hvor egerne ikke skal udskiftes.



Som vist på billedet skal du trykke det medfølgende Shimano originalværktøj ind i hjørnet på det rustfrie stålband, som er fastgjort til fælghullet, for at fjerne det rustfrie stålband.

(A) Rustfrit stålband

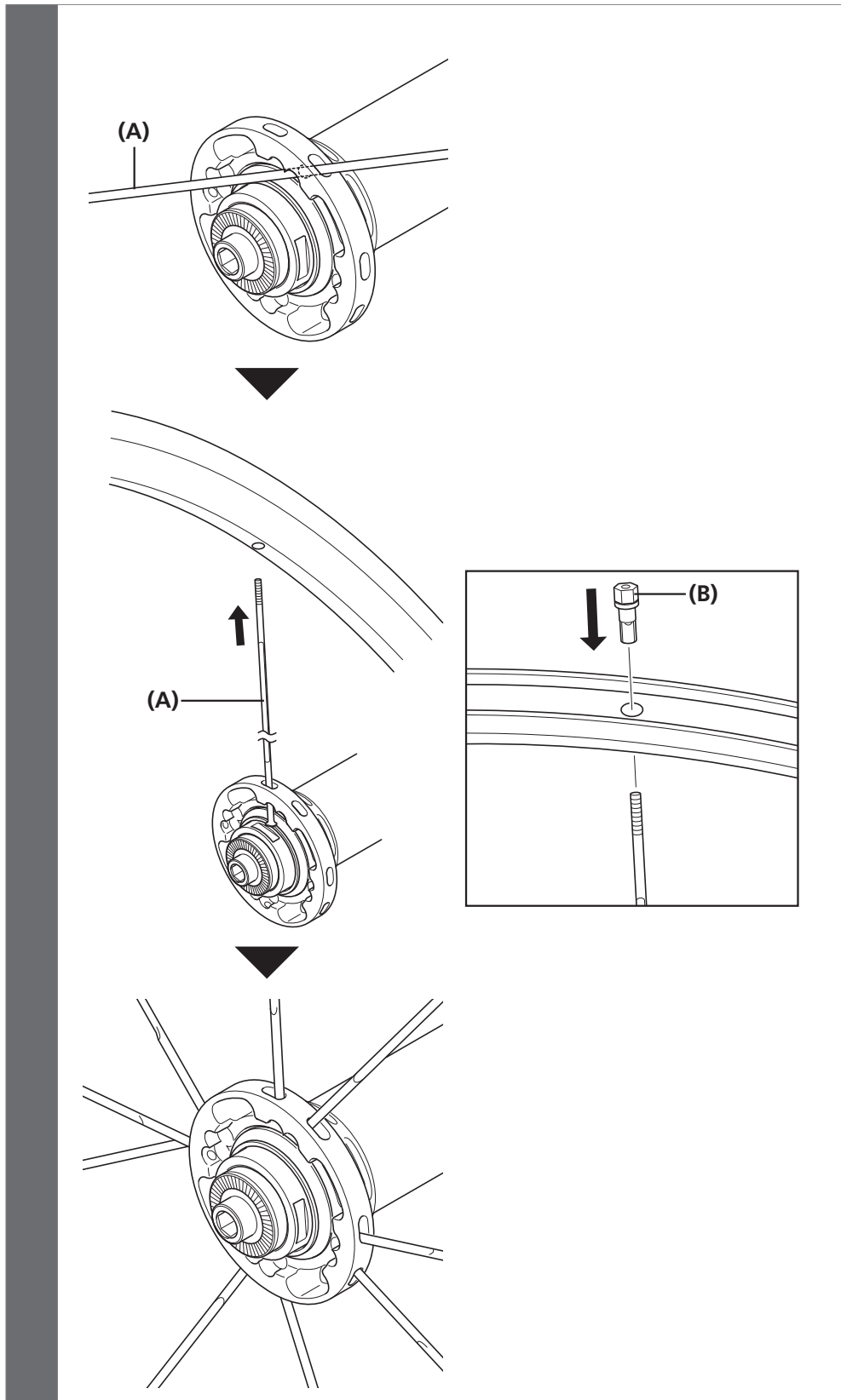
(B) Shimano originalværktøj

BEMÆRK

Ved udskiftning af egerne må det rustfrie stålband ikke fjernes eller fastgøres direkte med hånden. Brug i stedet altid det Shimano originalværktøj, som følger med det rustfrie stålband til udskiftning (reservedel). Kanterne på det rustfrie stålband kan beskadige dine fingre.
Sørg for, at klæbefladen ikke bliver snavset.

Udskiftning af forhjulsegger

Skub egerne gennem navet ved montering som vist på billedet.

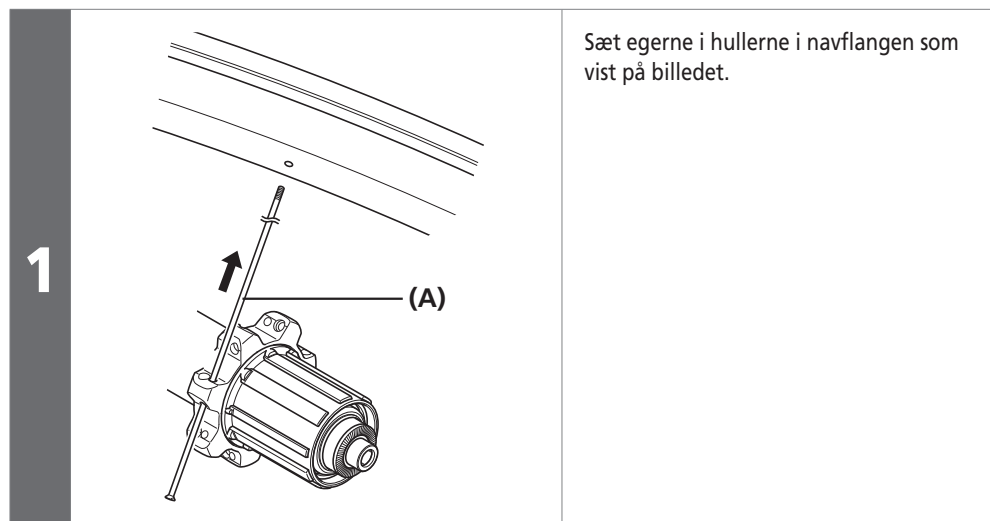


(A) Eger

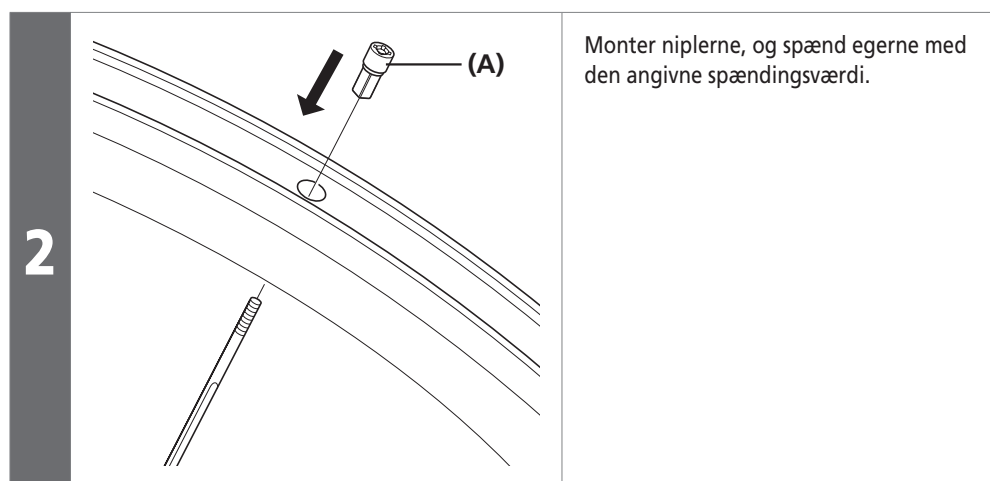
(B) Nippel

Udskiftning af baghjulseger

Højre side

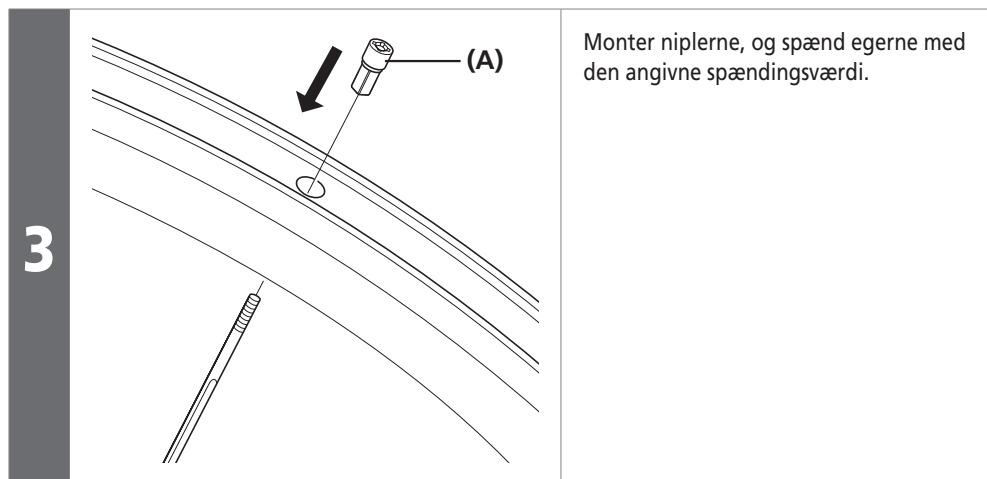
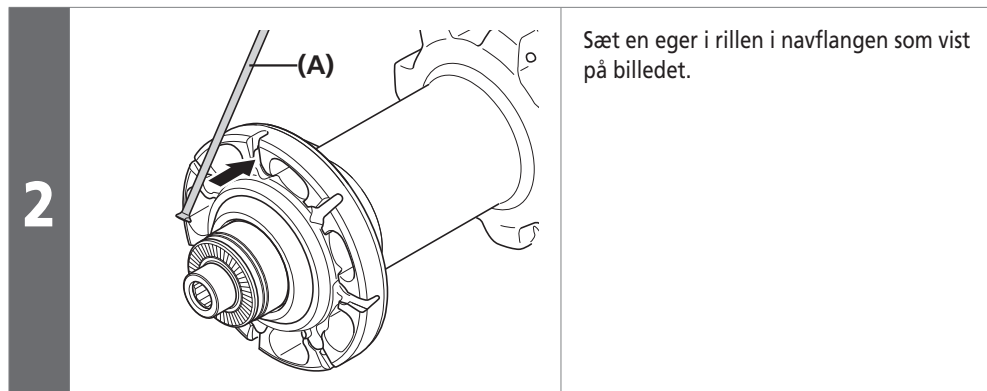
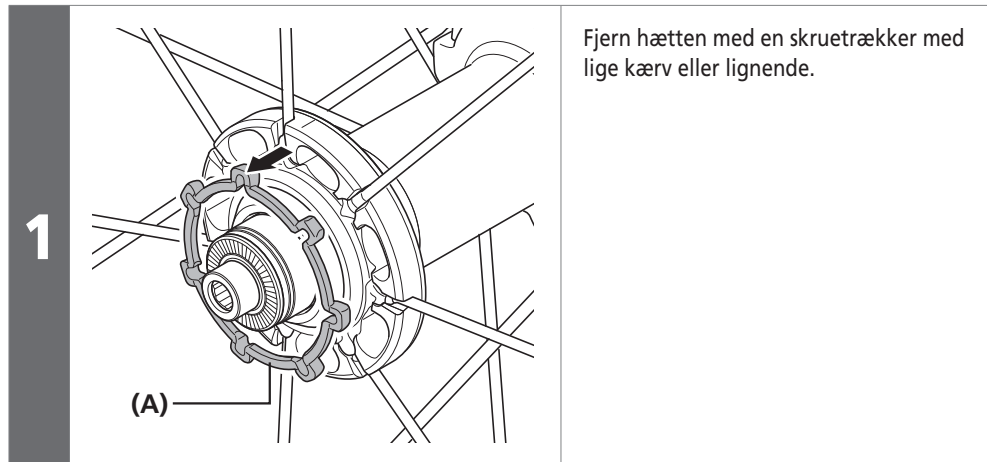


(A) Eger

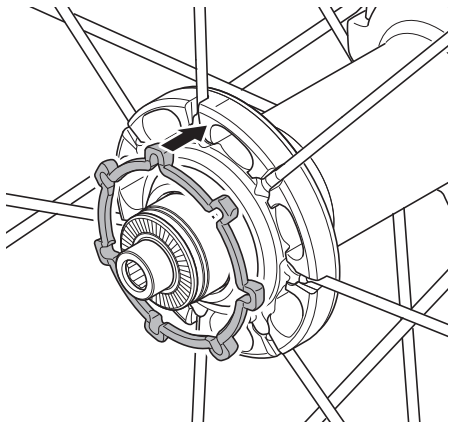


(A) Nippel

Venstre side



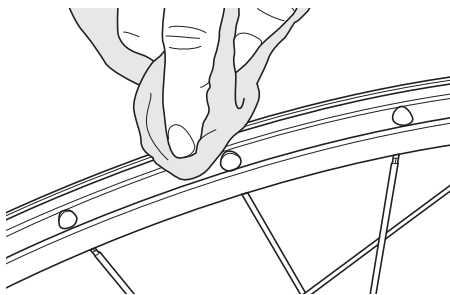
4



Monter til sidst hættten.

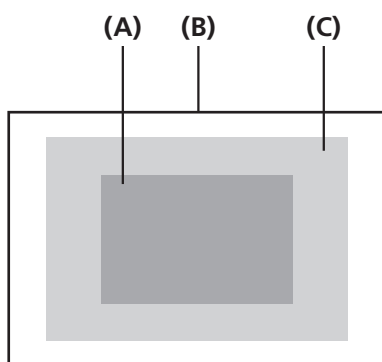
Påsætning af rustfrit stålband

1



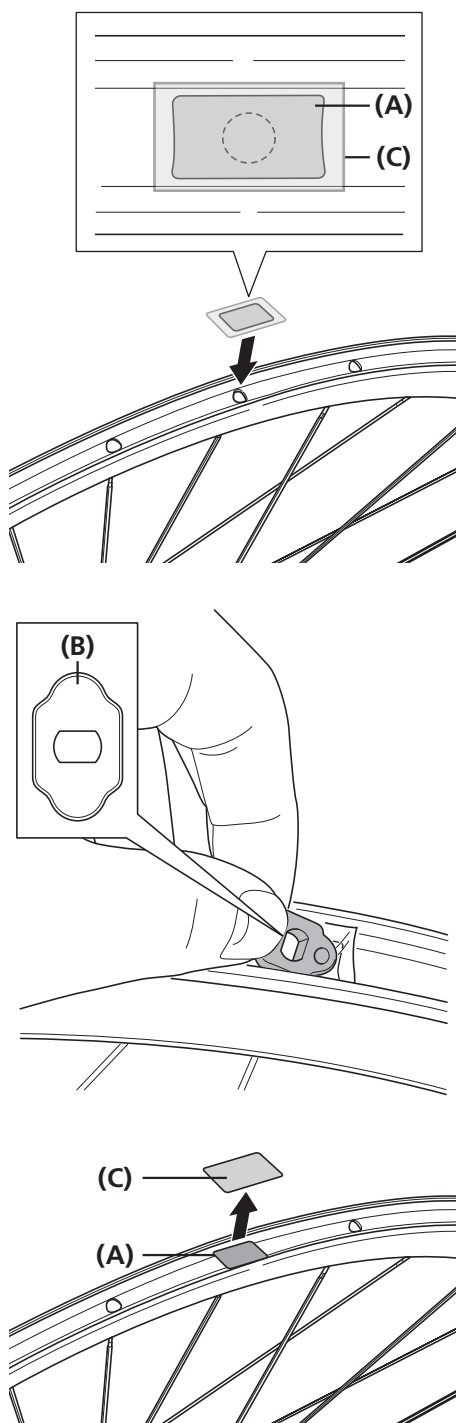
Rengør fælghullet og den overflade, hvor båndet skal påsættes.

2



Træk beskyttelsesfilmen (transparent) af det rustfri stålband.

-
- (A)** Rustfrit stålband
 - (B)** Beskyttelsesfilm (transparent)
 - (C)** Beskyttelsesfilm (blå)
-



Påsæt det rustfrie stålband som vist på billedet med overfladen, som beskyttelsesfilmen (transparent) blev trukket af, nedad, så det dækker fælghullet.

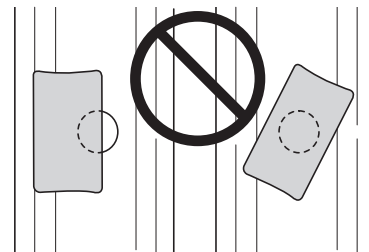
Brug det medfølgende Shimano originalværktøj til at fastgøre det rustfrie stålband sikkert til fælgen.

Træk beskyttelsesfilmen (blå) af.

- (A)** Rustfrit stålband
- (B)** Shimano originalværktøj
- (C)** Beskyttelsesfilm (blå)

BEMÆRK

- Rustfrit stålband kan ikke genanvendes. Sørg for at anvende nyt band.
- Sørg for at påsætte det rustfrie stålband korrekt.



- Ved udskiftning af egerne må det rustfrie stålband ikke fjernes eller fastgøres direkte med hånden. Brug i stedet altid det Shimano originalværktøj, som følger med det rustfrie stålband til udskiftning (reservedel). Kanterne på det rustfrie stålband kan beskadige dine fingre. Sørg for, at klæbefladen ikke bliver snavset.

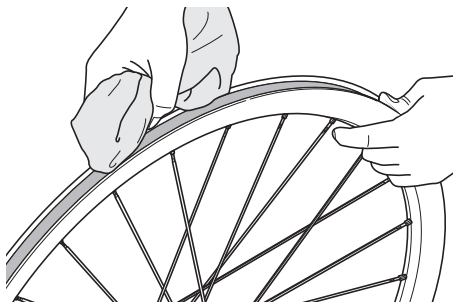


TEKNISKE TIP

Dette arbejde skal kun udføres på WH-R9170-TL.

Udsiftning af fælgband til slangeløst dæk

1

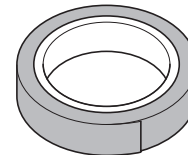


Ved brug af tætningsmiddel skal midlet aftørres helt.

BEMÆRK

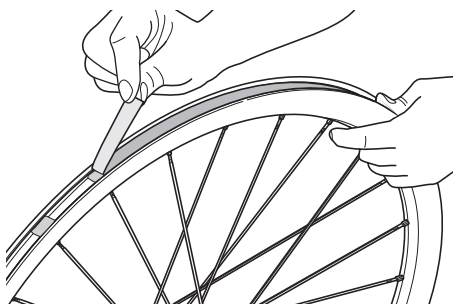
Fælgbandet til det slangeløse dæk kan ikke monteres igen. Brug derfor et nyt ved udsiftning.

- Brug fælgband til slangeløst dæk, som matcher fælgbredden.
- Det anbefales at bruge originalt fælgband til slangeløst dæk fra Shimano for at undgå punktering og eventuelle andre skader.



Fælgband til slangeløst dæk

2

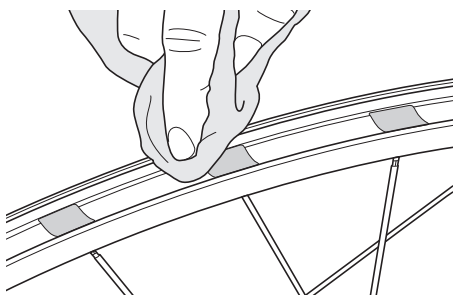


Fjern fælgbandet til det slangeløse dæk.

BEMÆRK

Brug ikke de bare hænder, men anvend i stedet en tyk klud eller lignende. Kanterne på det rustfrie stålband kan beskadige dine fingre.

3



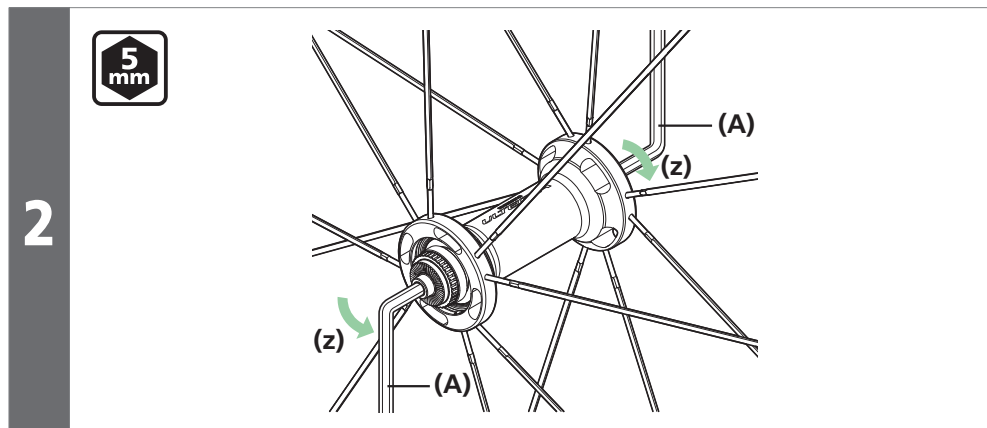
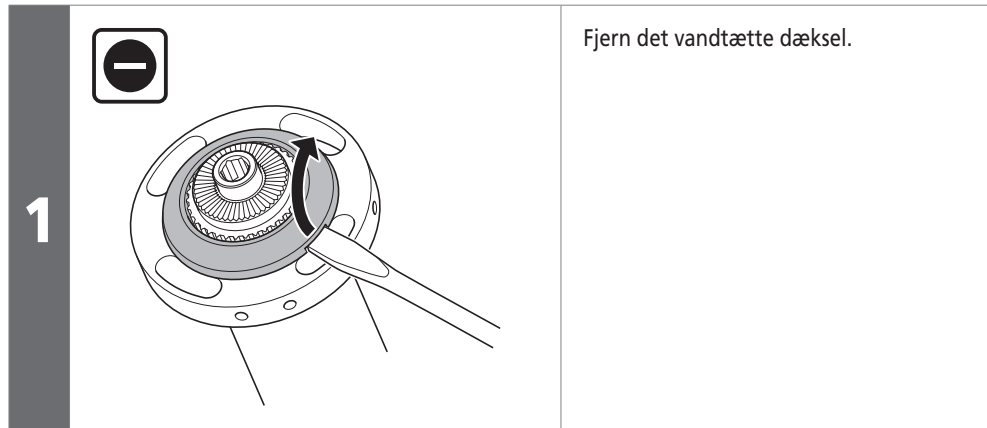
Rengør fælgen, hvor båndet skal påsættes.

WH-6800 / WH-RS500

Når du udskifter forhjulsegene, skal du trække navakslen ud inden udskiftningen.

- Træk navakslen ud ved at følge proceduren vist på billedet. Det er ikke muligt at afmontere fra højre side.

Udtagning af navakslen



(z) Afmontering

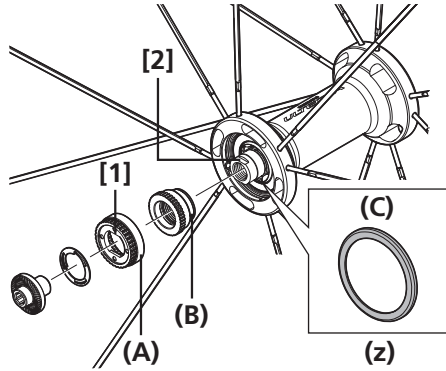
(A) 5 mm unbrakonøgle

Tilspændingsmoment

5 mm

15-17 Nm

3



(z) Læben er på ydersiden.

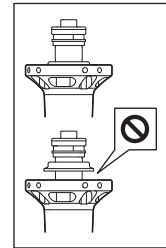
(A) Afstandsring til navkonus

(B) Konus

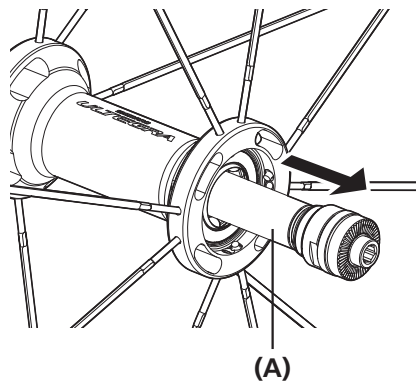
(C) Forsegling

BEMÆRK

- Hvis forseglingen fjernes eller påsættes, skal det gøres meget forsigtigt for ikke at bøje forseglingen. Når forseglingen påsættes igen, skal du sikre dig, at den vender i den rigtige retning og derefter føre den så langt ind som muligt.
- Spænd konussen på navakslen, indtil den ikke er løs længere. Placer konussens riflinger ud for navkonusafstandsringens riflinger, og placer navkonusafstandsringens flade [1] ud for navakslens flade [2].



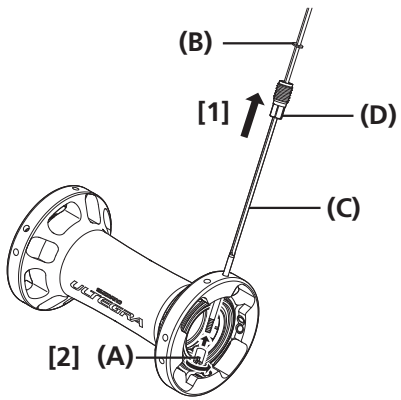
4



(A) Navaksel

Udskiftning af forhjulsegger

1



Før skiven og egerpropfen over egeren.

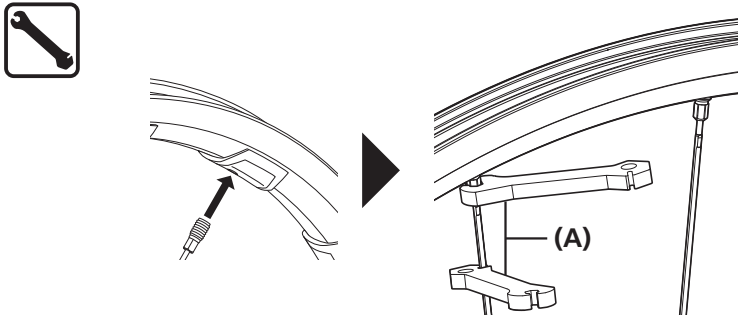
Spænd navmøtrikken, når egeren er placeret i hullet på navflangen. Brug en skruetrækker med lige kærnv eller et lignende værktøj til at fastgøre navmøtrikken helt til egerens gevind.

(A) Navmøtrik
(B) Skive
(C) Eger
(D) Egerprop

BEMÆRK

- Hvis skiven ikke monteres, vil det ikke være muligt at justere egerspændingen, så sørg for at montere skiven.
- Stram navmøtrikken så meget som muligt.

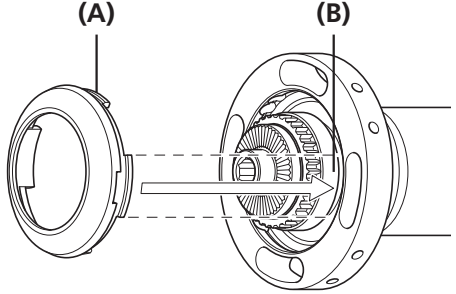
2



Drej egerpropfen med uret for at skrue den fast i skruetallet i fælgen. Brug egerpropnøglen på dette tidspunkt for at forhindre, at egeren snor sig.

(A) Nøgle til egerpropfer

3



Til slut skal du fastgøre det vandtætte dæksel. Sørg for, at dækslets klo passer ind i hullet på kravesiden.

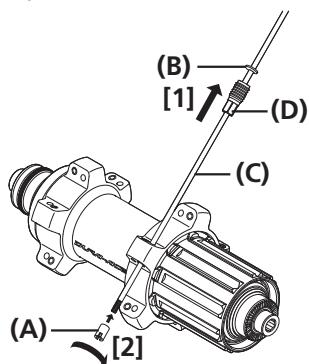
(A) Pal
(B) Hul

Udskiftning af baghjulseger

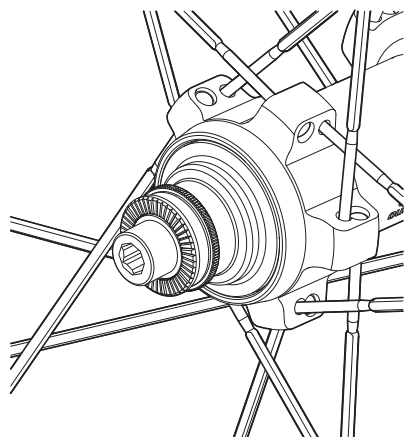
Egerne på baghjulet kan udskiftes uden at fjerne navakslen.
Egerne monteres ved at føre dem igennem navet som vist på billedet.

Før skiven og egerproppen over egeren.
Spænd navmøtrikken, når egeren er placeret i hullet på navflangen. Brug en skruetrækker med lige kærø eller et lignende værktøj til at fastgøre navmøtrikken helt til egerens gevind.

Højre side



Venstre side



- (A) Navmøtrik
- (B) Skive
- (C) Eger
- (D) Egerprop

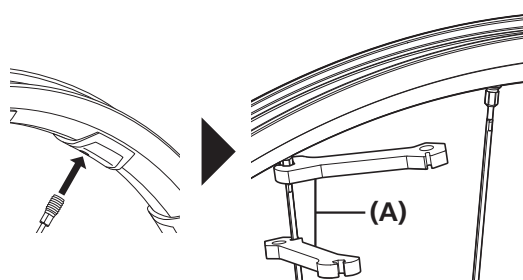
BEMÆRK

- Hvis skiven ikke monteres, vil det ikke være muligt at justere egerspændingen, så sørg for at montere skiven.
- Stram navmøtrikken så meget som muligt.

Drej egerproppen med uret for at skrue den fast i skruenhullet i fælgen. Brug egerproppnøglen på dette tidspunkt for at forhindre, at egeren snor sig.



2



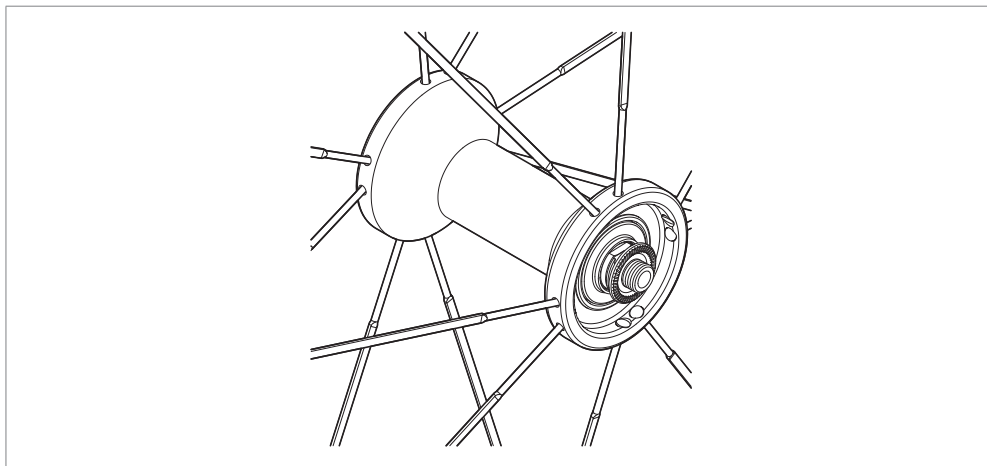
- (A) Nøgle til egerpropper

WH-RS81

Når du udskifter forhjulsegene, skal du trække navakslen ud inden udskiftningen.

* Der henvises til WH-6800 for information om udtagning af navakslen.

Udskiftning af forhjulseger



* Der henvises til afsnittet "Udskiftning af forhjulseger" for WH-6800 vedrørende WH-RS81-C24-TL / WH-RS81-C35-TL.

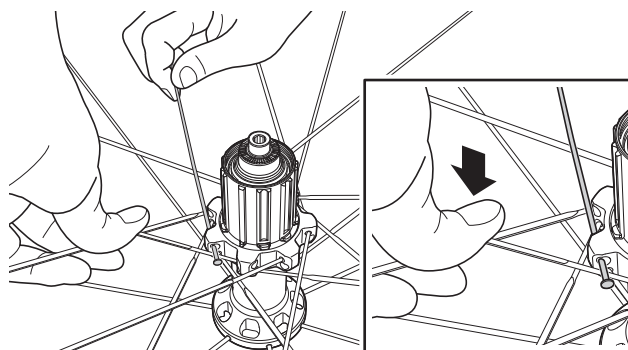
Udskiftning af baghjulseger

* Der henvises til afsnittet <C24-CL> under "Udskiftning af baghjulseger" for WH-9000 vedrørende WH-RS81-C24-CL.

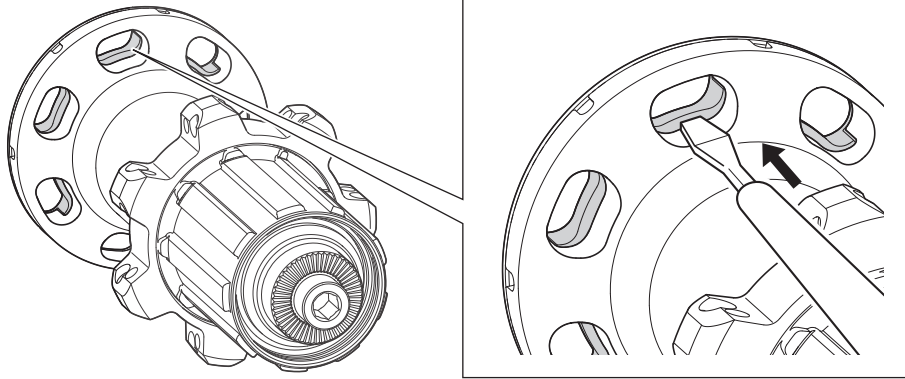
* Der henvises til afsnittet "Udskiftning af baghjulseger" for WH-6800 vedrørende WH-RS81-C24-TL. Egerne på baghjulet kan udskiftes uden at fjerne navakslen.

Sikkerhedsanvisninger ved udskiftning af egerne i højre side

Ved udskiftning af en eger i højre side på bagnavet skal der skubbes let til de tilstødende eger, inden den afmonteres. Gør det samme, når du stikker en eger igennem.



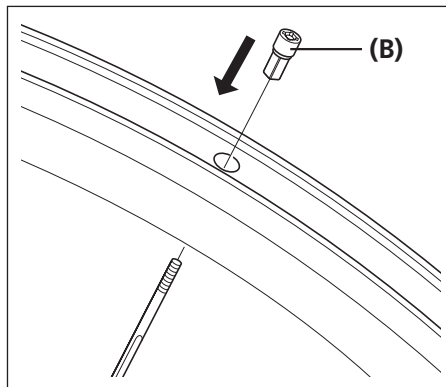
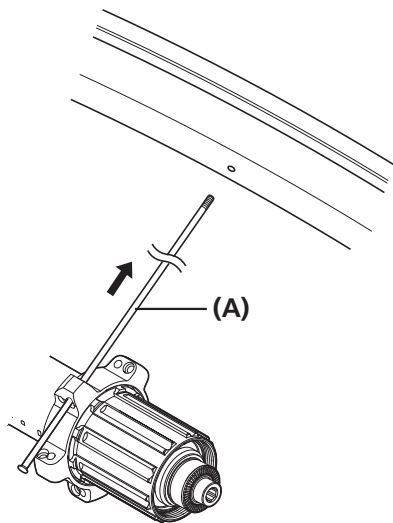
Skub navdækslet fra bagsiden ved hjælp af et spidst værktøj for at fjerne det fra navhuset.



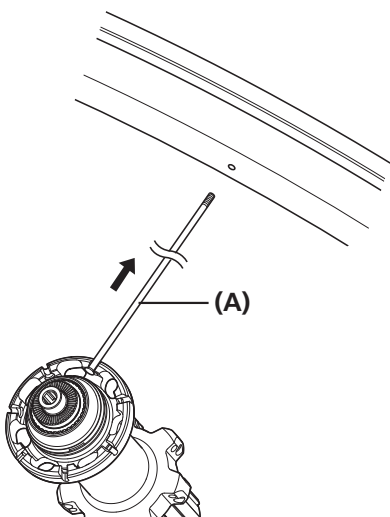
< C35-CL / C50-CL >

Egerne monteres ved at føre dem igennem navet som vist på billedet.

Højre side



Venstre side



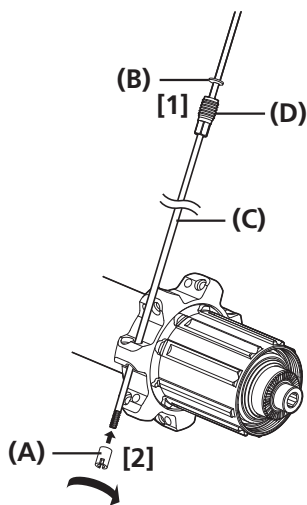
(A) Eger

(B) Nippel

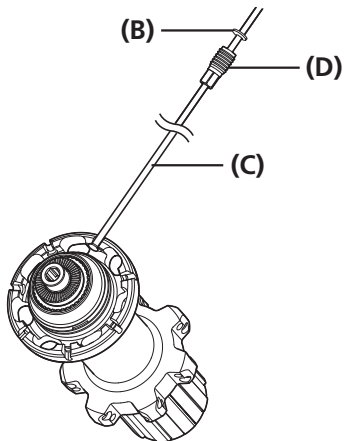
< WH-RS81-C35-TL >

Før skiven og egerproppen over egeren.
Spænd navmøtrikken, når egeren er placeret i hullet på navflangen. Brug en skruetrækker med lige kærø eller et lignende værktøj til at fastgøre navmøtrikken helt til egerens gevind.

Højre side



Venstre side



1

- (A) Navmøtrik
- (B) Skive
- (C) Eger
- (D) Egerprop

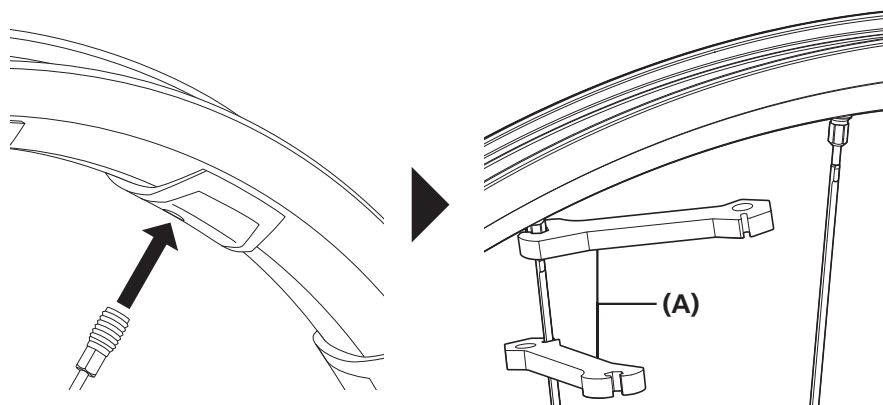
BEMÆRK

- Hvis skiven ikke monteres, vil det ikke være muligt at justere egerspændingen, så sørg for at montere skiven.
- Stram navmøtrikken så meget som muligt.

Drej egerproppen med uret for at skruede den fast i skruehullet i fælgen. Brug egerpropnøglen på dette tidspunkt for at forhindre, at egeren snor sig.



2

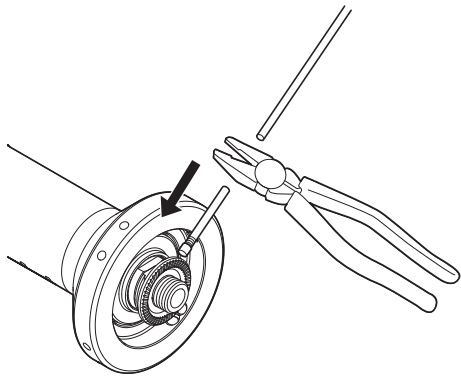


- (A) Nøgle til egerpropper

WH-RS61 / WH-RS610

< Foran >

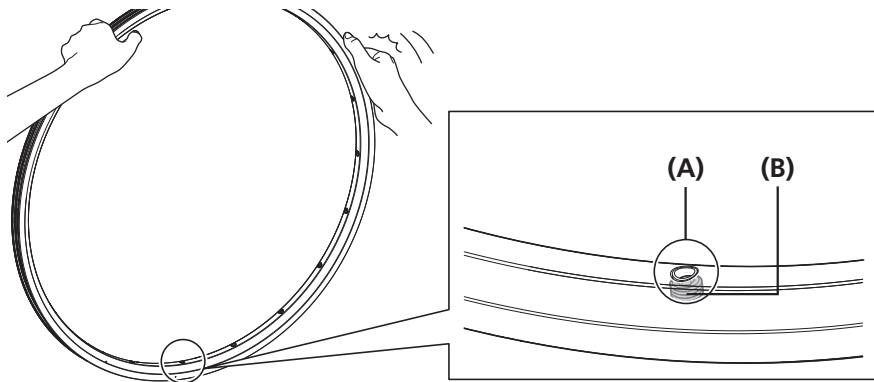
1



Klip egeren over med en tang for at fjerne den.

Slå let på fælgen for at rette fælgmøtrikken ind efter egerhullets position.

2



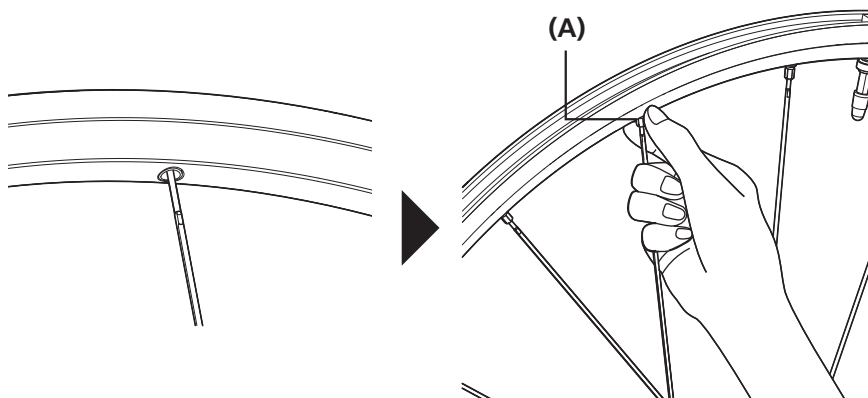
(A) Egerhul

(B) Fælgmøtrik

Sæt en eger i egerhullet og sæt den godt fast i fælgmøtrikken.

Når dette er tjekket efter, strammes egerproppen midlertidigt ved at man drejer den med uret et par gange, mens man trykker den ind.

3

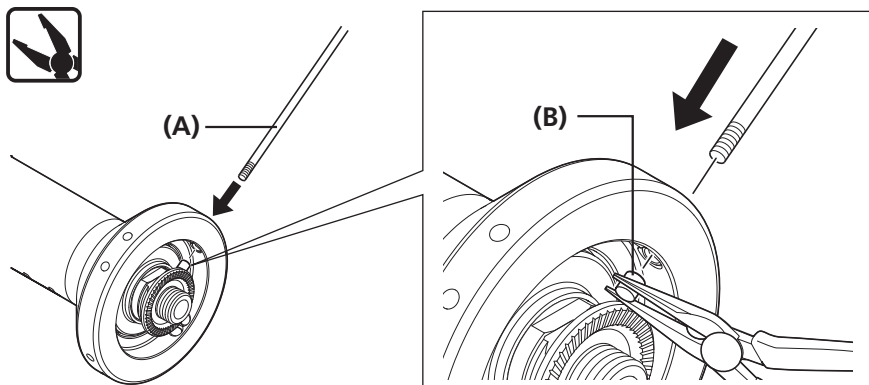


(A) Egerprop

Før egeren igennem navet, og fastgør navmøtrikken.

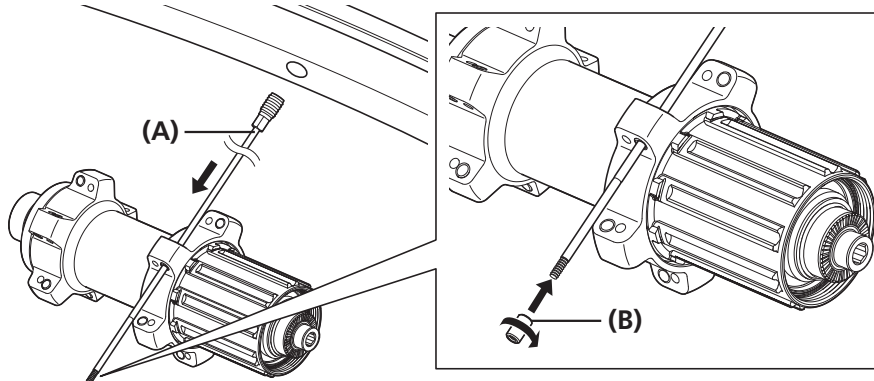
< Foran >

- Spænd navmøtrikken, når egeren er placeret i hullet på navflangen. Brug en tang eller et lignende værktøj til at fastgøre navmøtrikken helt til egerens gevind.



< Bagved >

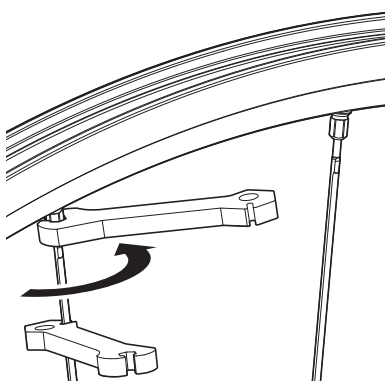
- Spænd navmøtrikken, når egeren er placeret i hullet på navflangen. Brug en skruetrækker med lige kærven eller et lignende værktøj til at fastgøre navmøtrikken helt til egerens gevind.



(A) Eger

(B) Navmøtrik

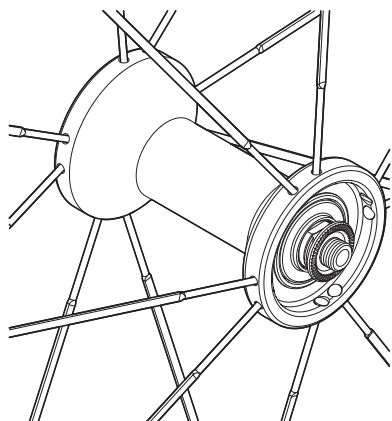
5



Spænd egerproppen med den medfølgende nøgle.

WH-RS31 / WH-RS21 / WH-RS11

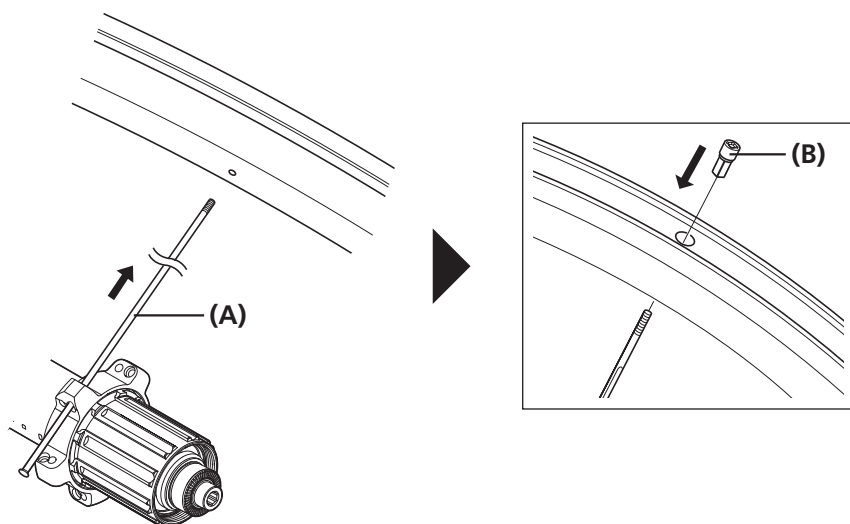
< Foran >



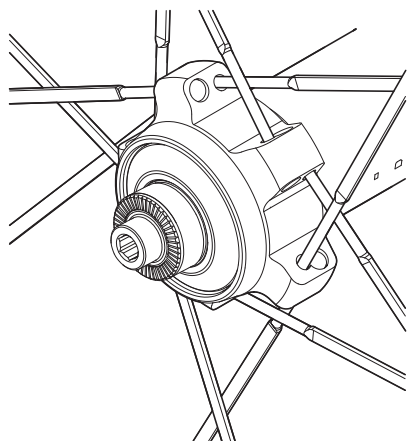
< Bagved >

Egerne monteres ved at føre dem igennem navet som vist på billedet.

Højre side

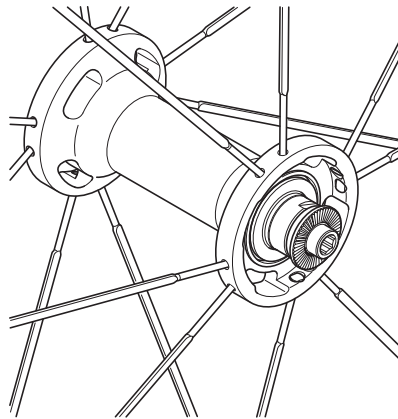


Venstre side

**(A)** Eger**(B)** Nippel

WH-RS330

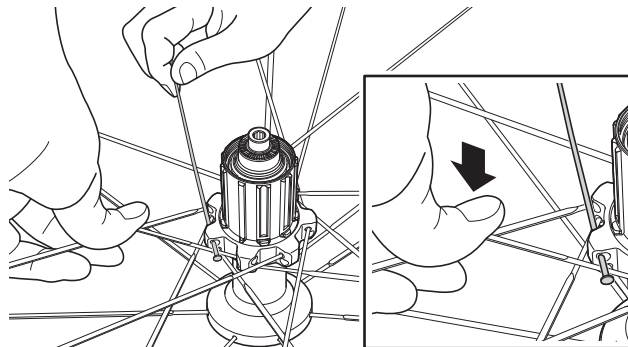
< Foran >

**Udskiftning af baghjulseger**

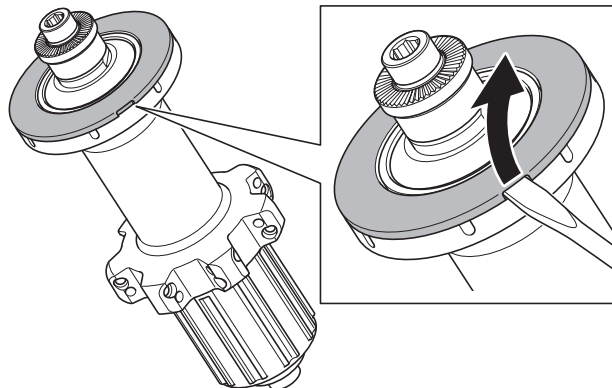
Egerne på baghjulet kan udskiftes uden at fjerne navakslen.

Sikkerhedsanvisninger ved udskiftning af egerne i højre side

Ved udskiftning af en eger i højre side på bagnarvet skal der skubbes let til de tilstødende eger, inden den afmonteres. Gør det samme, når du stikker en eger igennem.

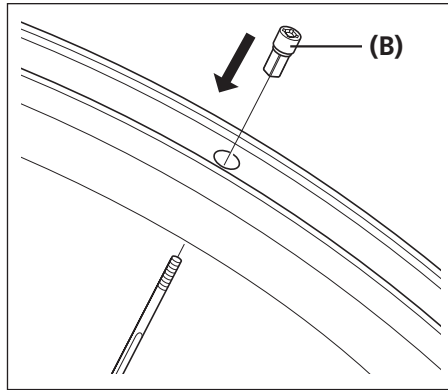
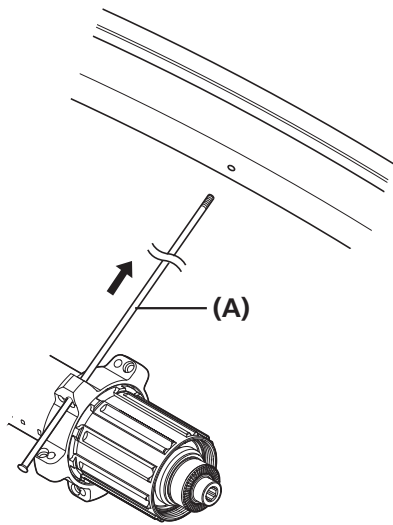


Stik en skruetrækker med lige kærve ind i hullet, tryk navdækslet opad og frigør det fra navhuset.

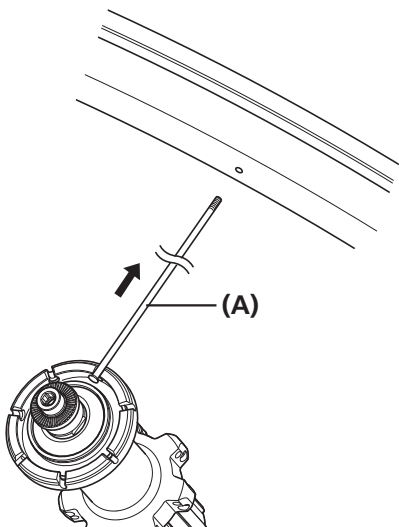


Egerne monteres ved at føre dem igennem navet som vist på billedet.

Højre side



Venstre side



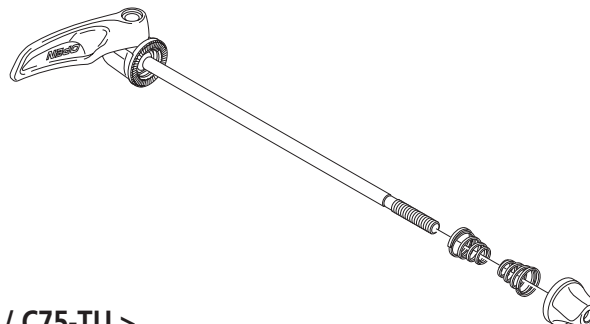
(A) Eger

(B) Nippel

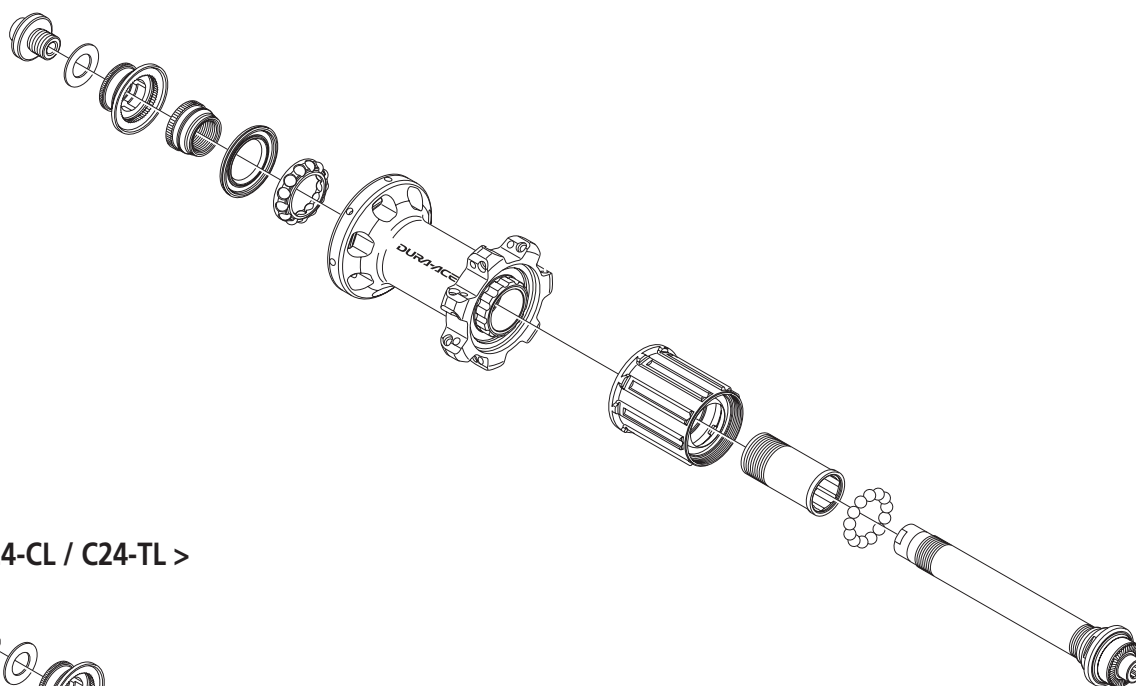
■ Udskiftning af kasettehuset

WH-R9100-C24-CL / WH-9000

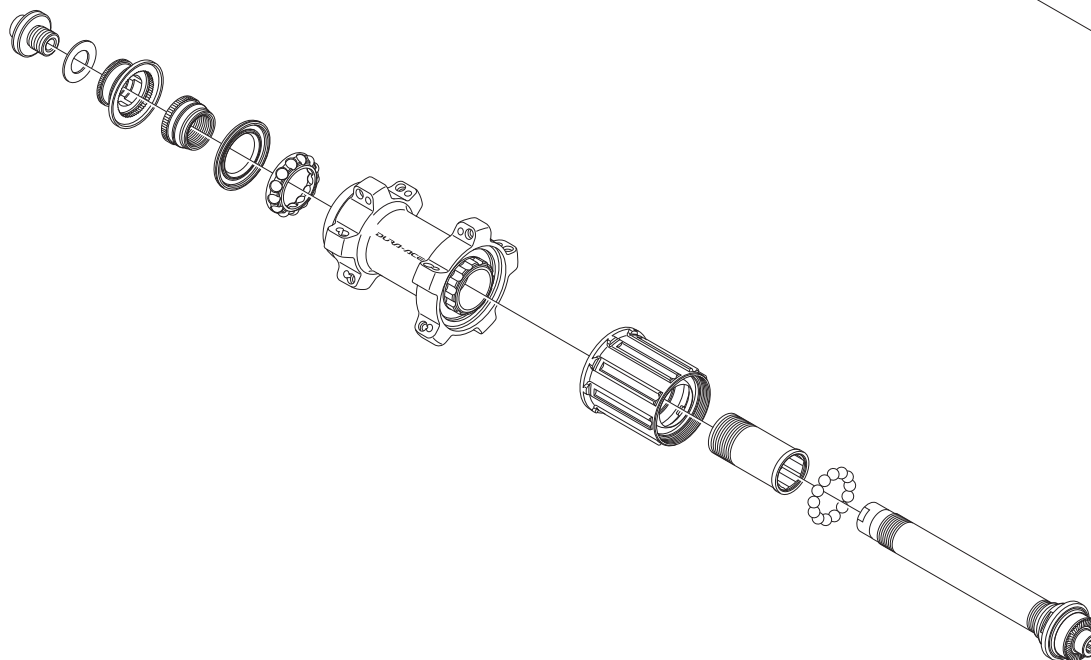
Friløbsnavet kan adskilles som vist på billedet, men lad være med at adskille det yderligere. Hvis det adskilles yderligere, kan det ikke samles igen.



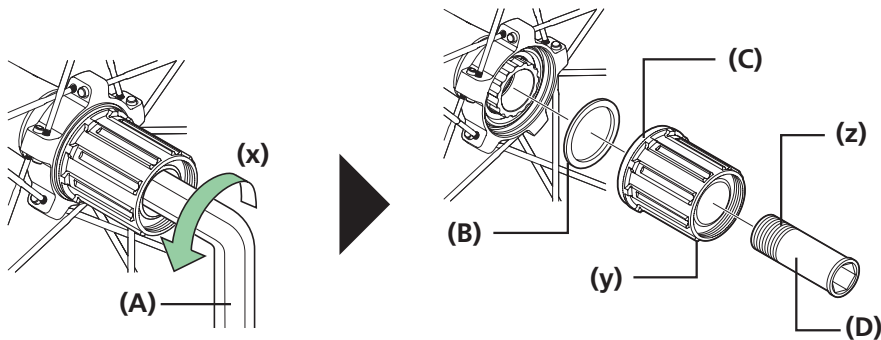
< C24-TU / C35-CL / C35-TU / C50-CL / C50-TU / C75-TU >



< C24-CL / C24-TL >



Efter afmontering af navakslen skal kassettehusets monteringsbolt (i kassettehuset) afmonteres, hvorefter kassettehuset udskiftes.
(Se afsnittet "Udskiftning af eger" for information om udtrækning af navakslen.)



- (x) Afmontering
- (y) Afmonter ikke forseglingen.
- (z) Påføring af fedt
Premium smørefedt (Y04110000)

- (A) 14 mm unbrakonøgle
- (B) Skive til kassettehus
- (C) Kasettehus
- (D) Monteringsbolt til kassettehus
Ikke-genmonterbar

Tilspændingsmoment



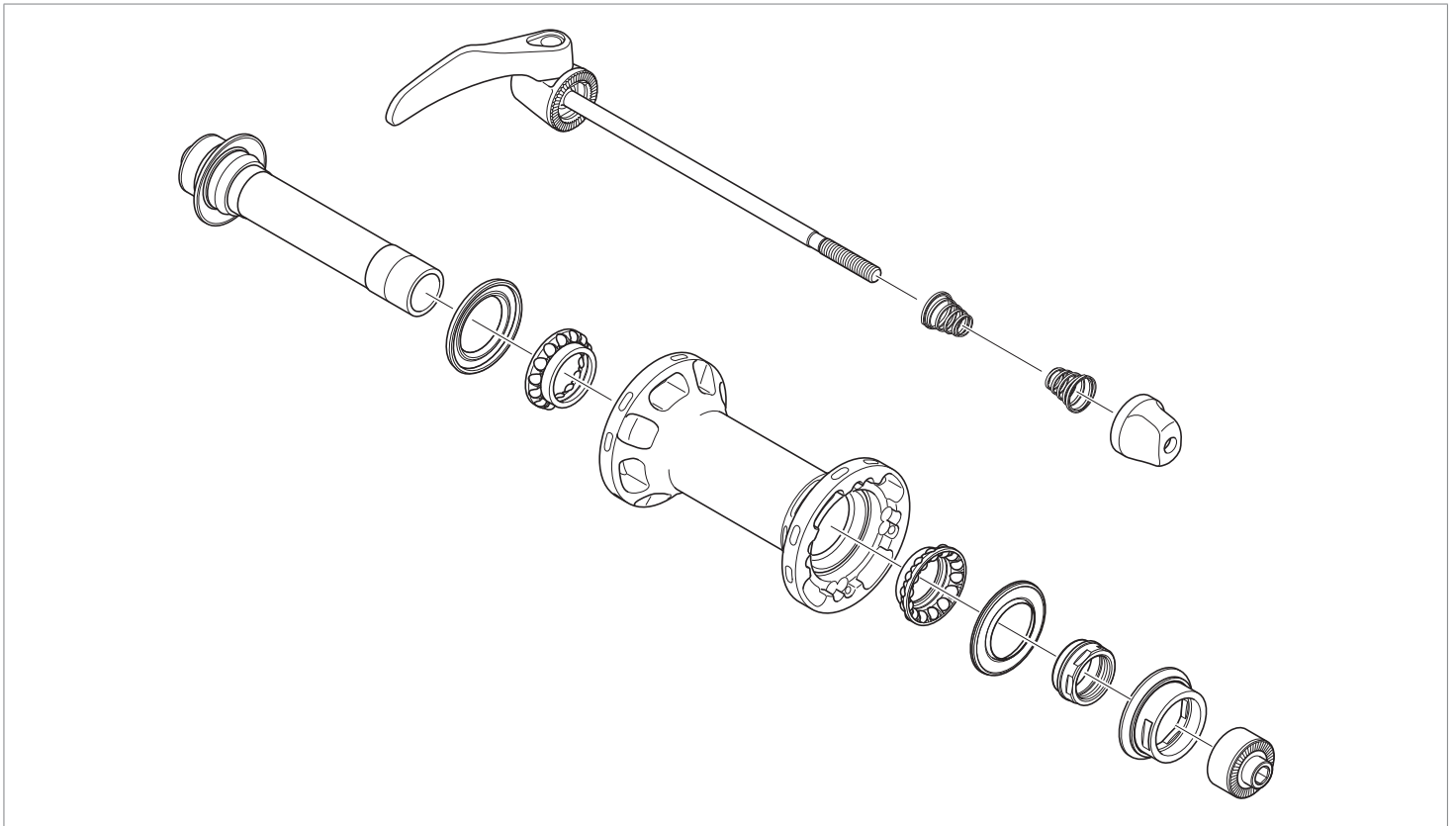
45-50 Nm

BEMÆRK

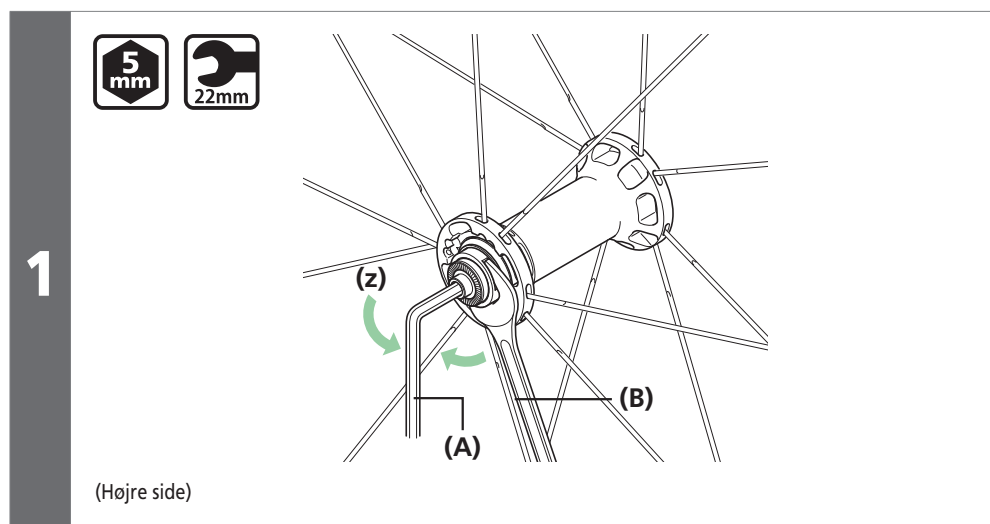
Udskift monteringsbolten samtidigt med udskiftning af kassettehuset. Sørg for at komme fedt på gevindet på kassettehusets monteringsbolt, da den ellers kan blive løs eller sætte sig fast. Lad være med at skille kassettehuset ad eller smøre det med olie eller fedt, da det kan føre til funktionsproblemer.

WH-RS700

Friløbsnavet kan adskilles som vist på billedet, men lad være med at adskille det yderligere. Hvis det adskilles yderligere, kan det ikke samles igen.

Ekspllosionstegning af fornav

Udtrækning af navakslen

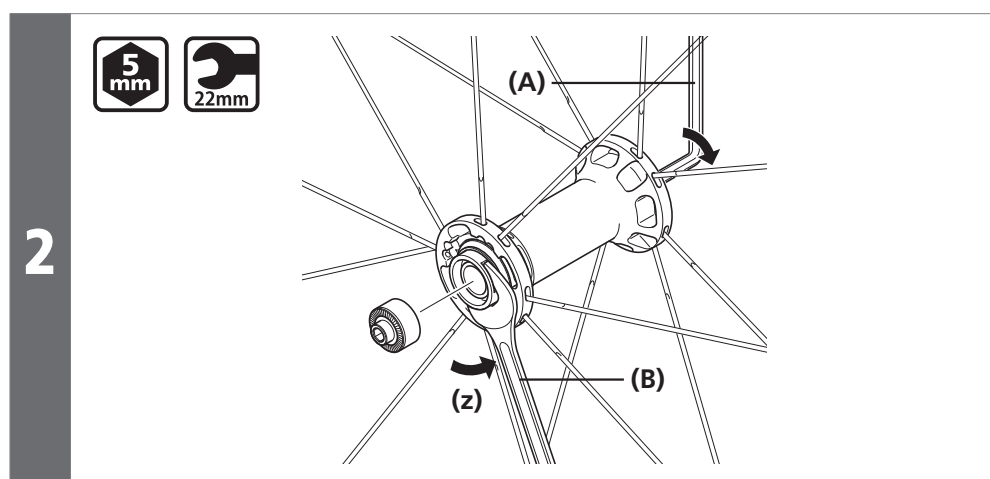


(z) Afmontering

(A) 5 mm unbrakonøgle

(B) 22 mm navnøgle

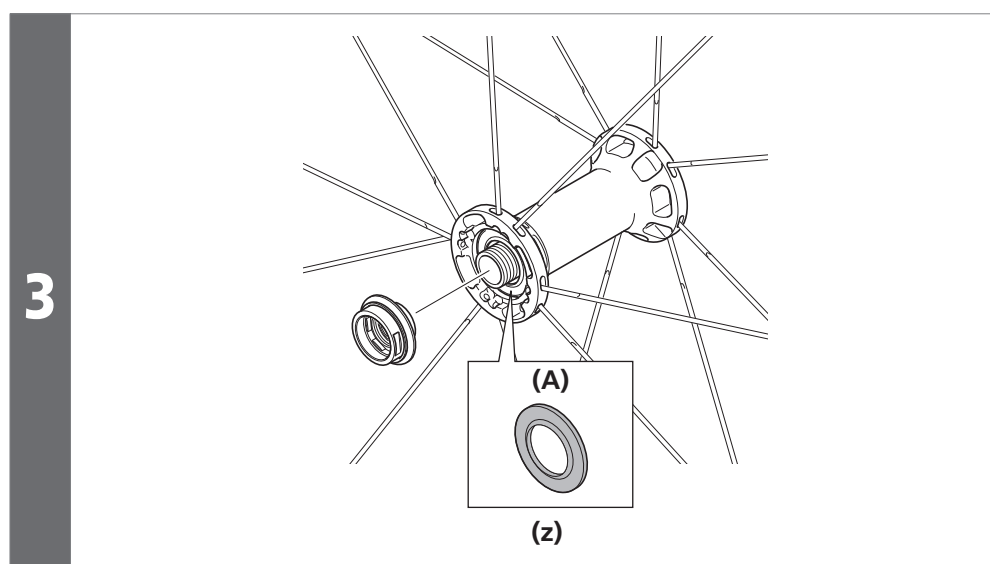
Tilspændingsmoment	
	18-20 Nm



(z) Afmontering

(A) 5 mm unbrakonøgle

(B) 22 mm navnøgle



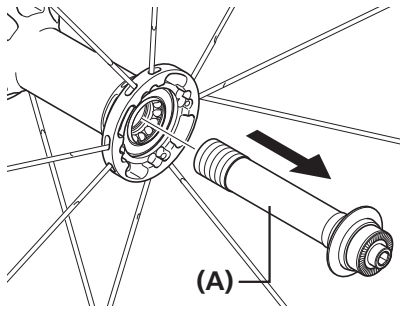
(z) Læben er på ydersiden.

(A) Forsegling

BEMÆRK

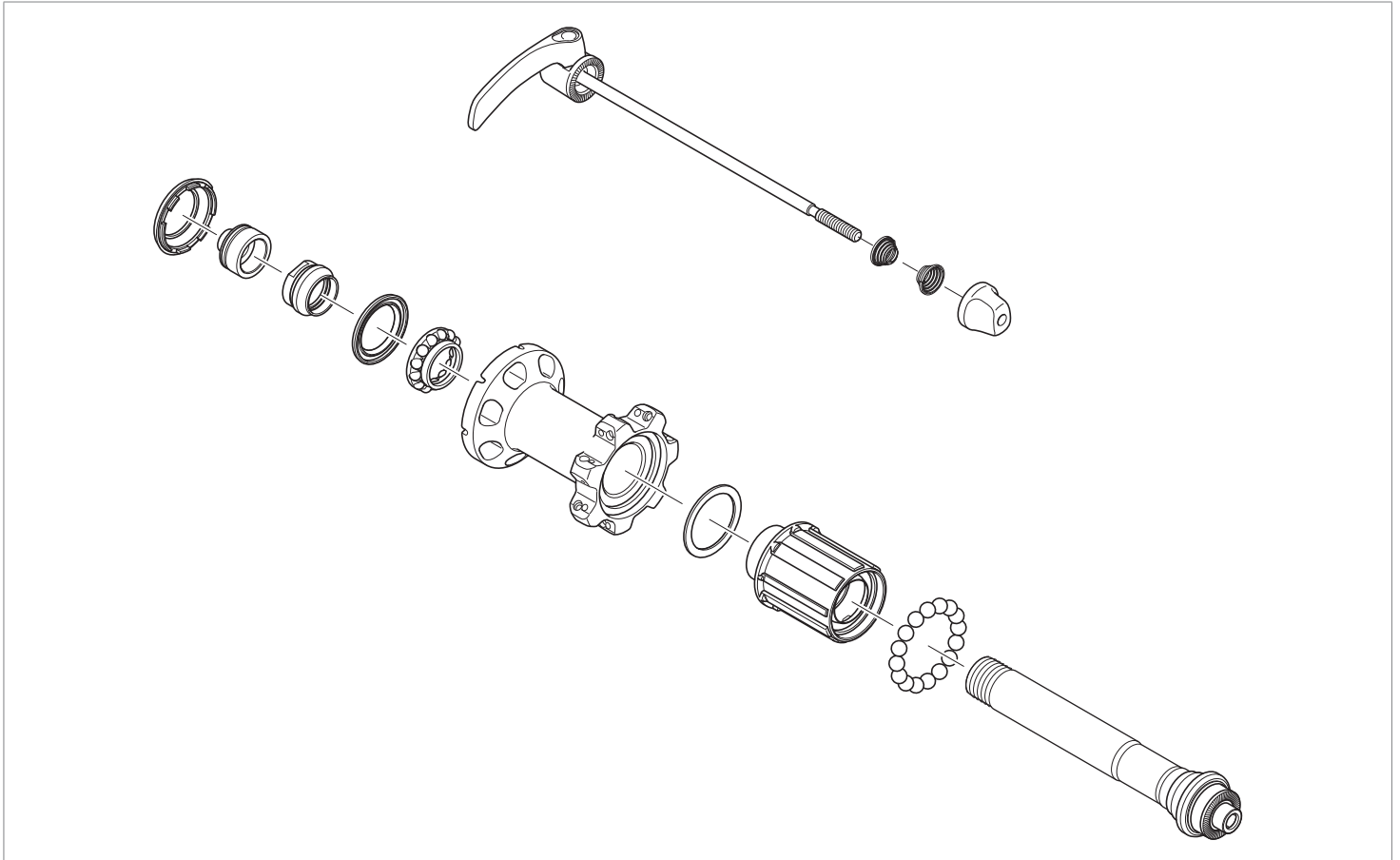
Hvis forseglingen fjernes eller påsættes, skal det gøres meget forsigtigt for ikke at bøje forseglingen. Når forseglingen påsættes igen, skal du sikre dig, at den vender i den rigtige retning, og derefter føre den så langt ind som muligt.

4

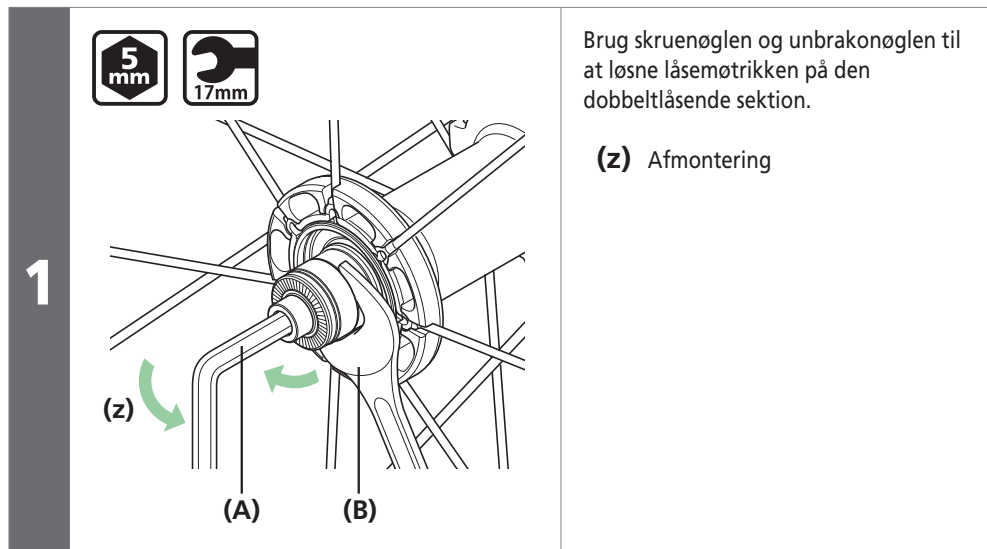


(A) Navaksel

Eksplosionstegning af friløbsnav

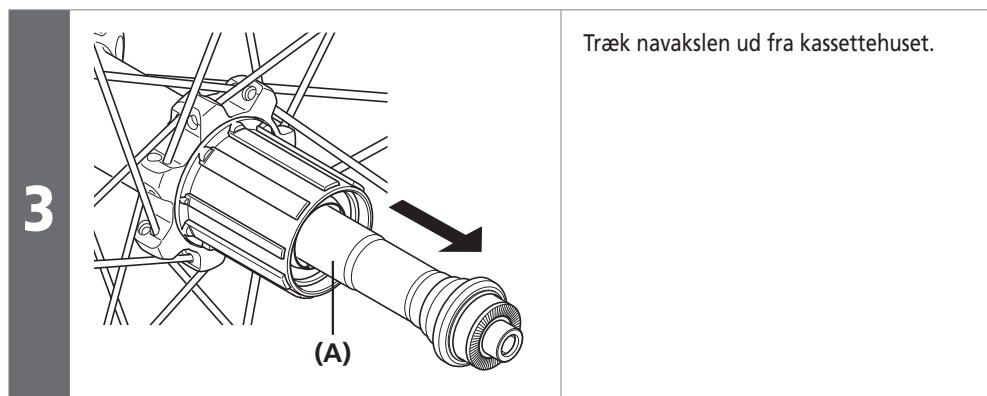
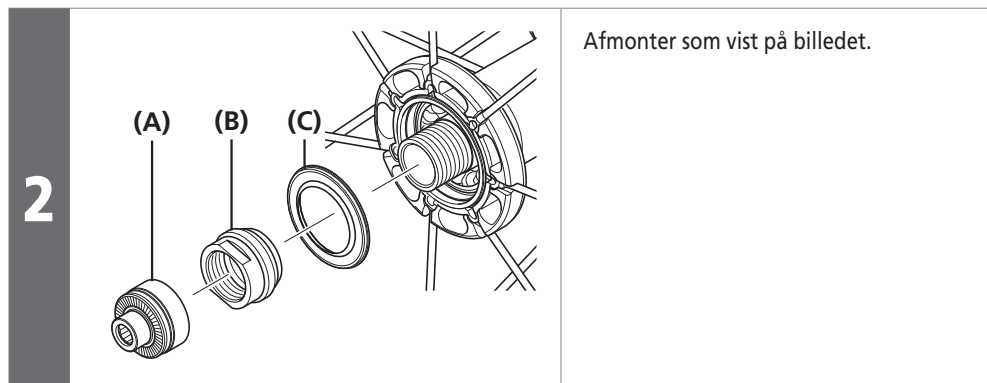


Udtrækning af navakslen

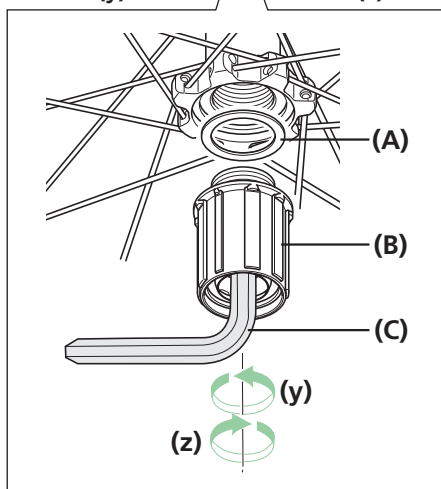
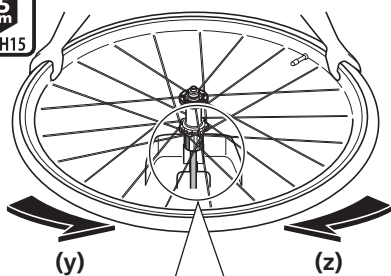


- (A)** 5 mm unbrakonøgle
(B) 17 mm navnøgle

Tilspændingsmoment	
 	17-22 Nm



Udskiftning af kassettehuset



Udskift kassettehuset som vist på billedet.
Sæt TL-FH15 ind i kassettehuset efter afmontering af navakslen, fastgør værktøjet, så det ikke kan dreje, og drej derefter hjulet.

- (y) Afmontering
(z) Montering

- (A) Skive til kassettehus
(B) Kassettehus
(C) TL-FH15

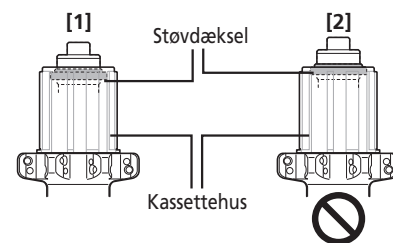
Tilspændingsmoment



150 Nm

BEMÆRK

- Kassettehuset må ikke adskilles, da det ellers kan resultere i funktionsfejl.
- Støvdækslet er korrekt placeret, når det er skjult i kassettehuset som vist på billede [1]. Hvis støvdækslet er placeret som vist på billede [2], skal fremgangsmåden for montering udføres igen forfra.

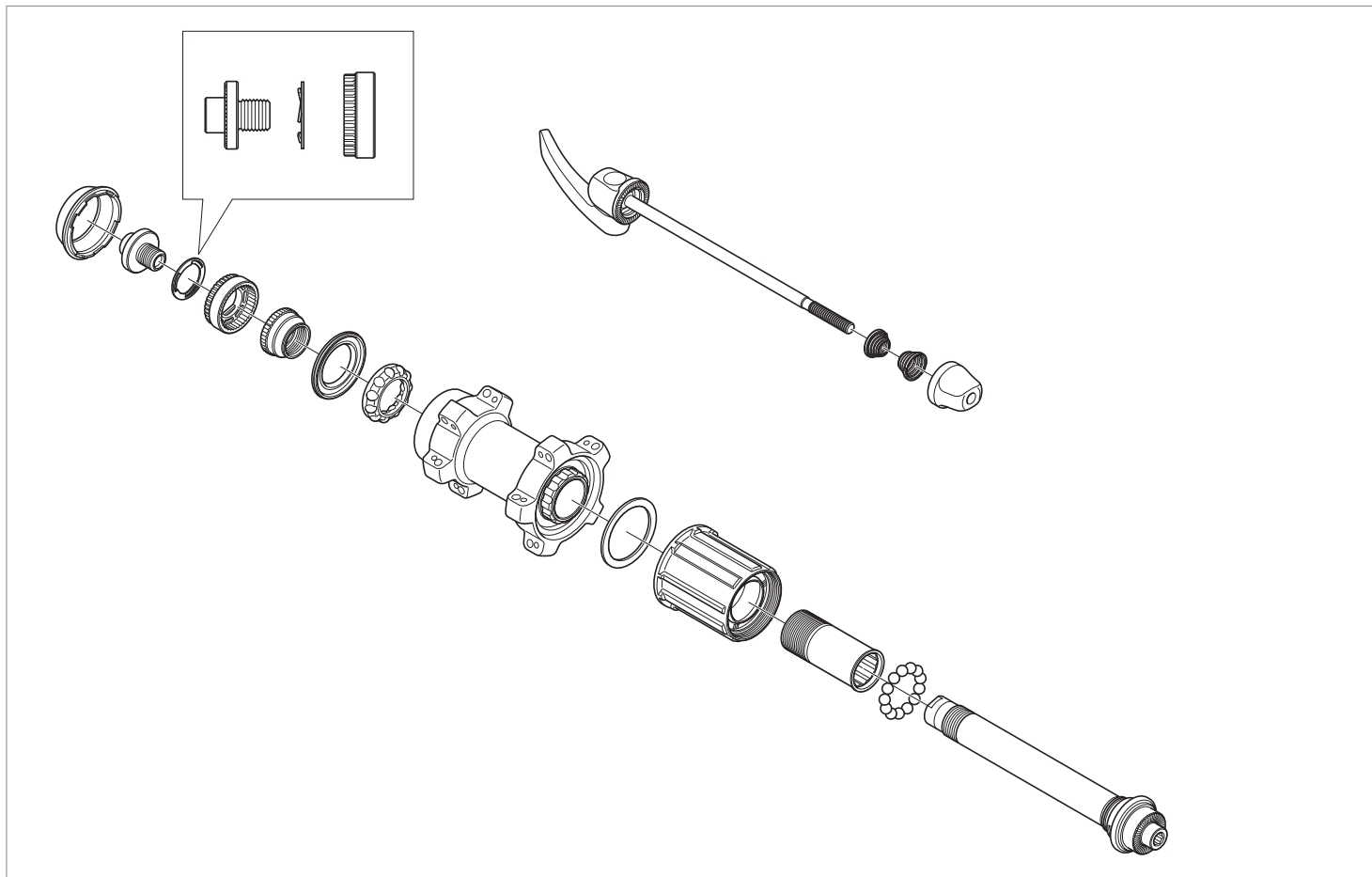


WH-6800 / WH-RS500 / WH-RS81

Friløbsnavet kan adskilles som vist på billedet, men lad være med at adskille det yderligere. Hvis det adskilles yderligere, kan det ikke samles igen.

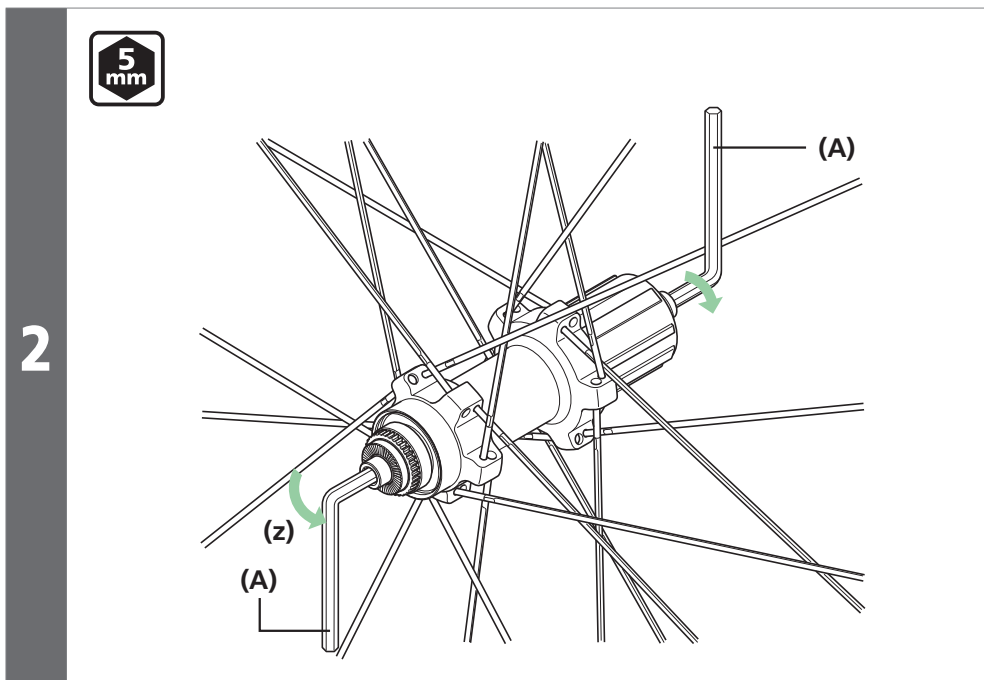
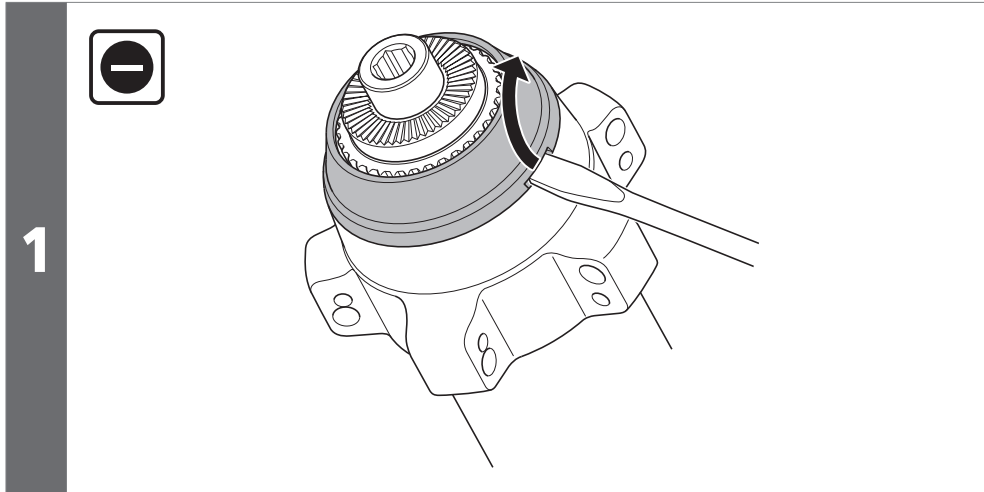
Ekspllosionstegning af friløbsnav

< WH-6800 / WH-RS500 >



* Der henvises til samme ekspllosionstegning for WH-RS81, selvom navhuset er udformet anderledes.

Udtagning af navakslen



(z) Afmontering

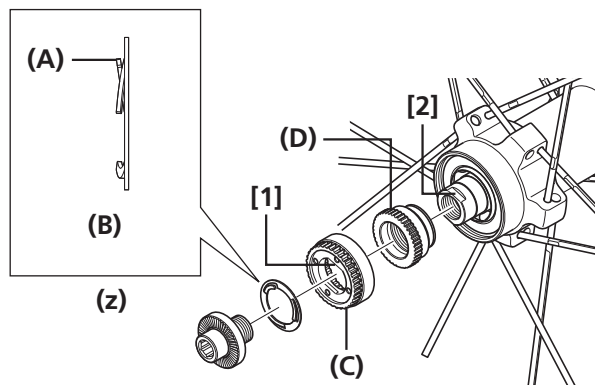
(A) 5 mm unbrakonøgle

Tilspændingsmoment



15-17 Nm

3

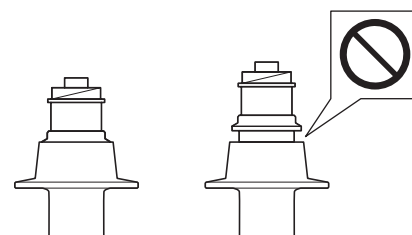


(z) Vær opmærksom på retningen.

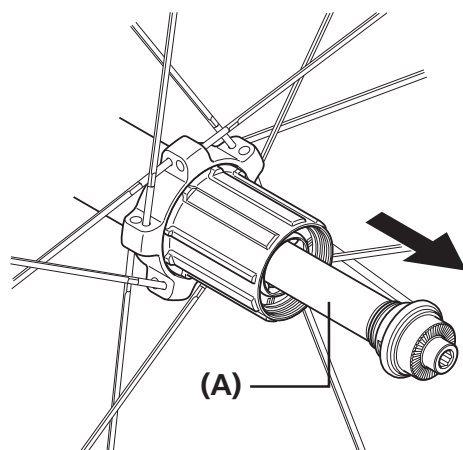
- (A) Pal
 (B) Fjederskive
 (C) Afstandsring til navkonus
 (D) Konus

BEMÆRK

Spænd konussen på navakslen, indtil den ikke er løs længere. Placer konussens riflinger ud for navkonusafstandsringens riflinger, og placer navkonusafstandsringens flade [1] ud for navakslens flade [2].



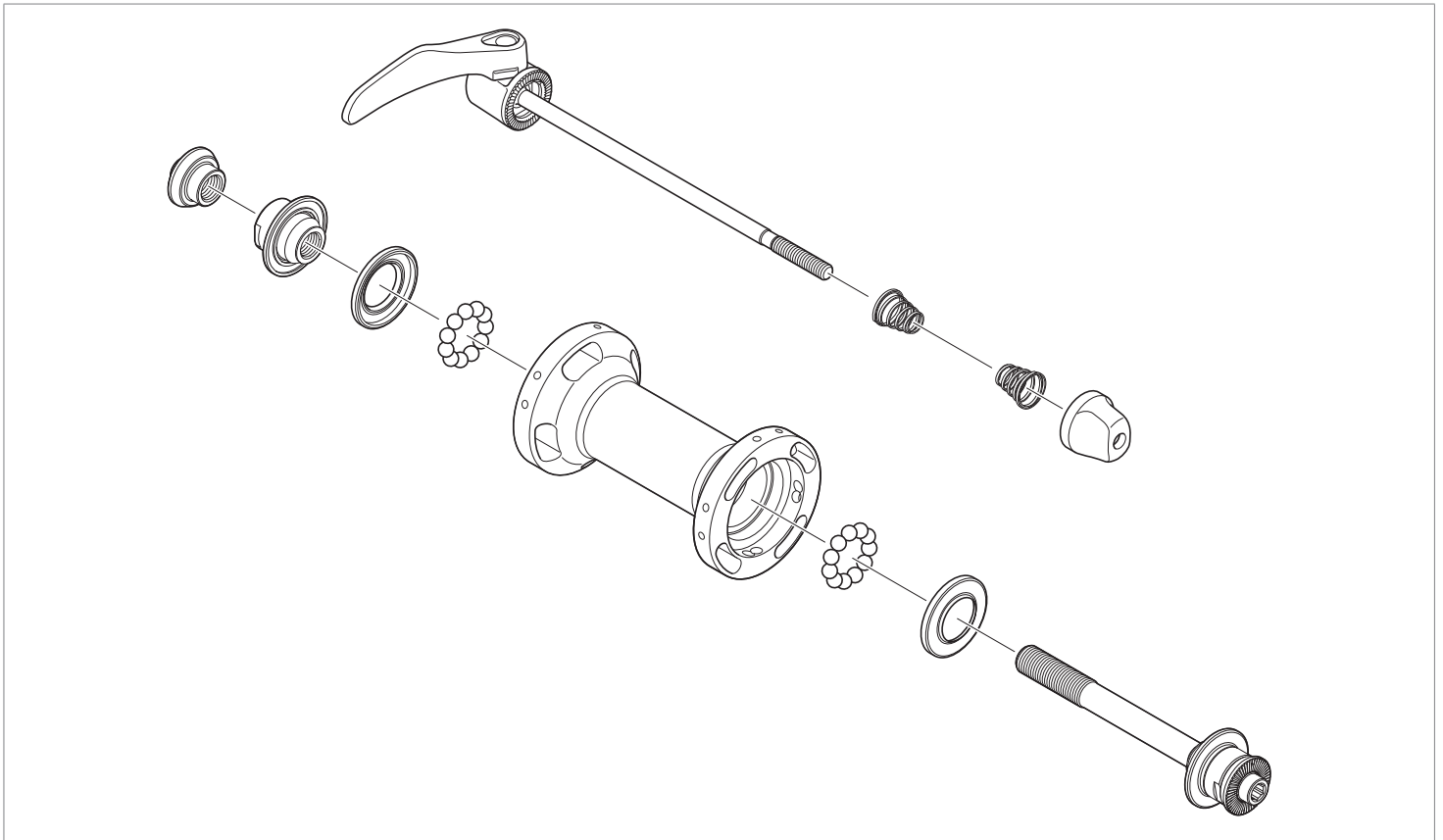
4



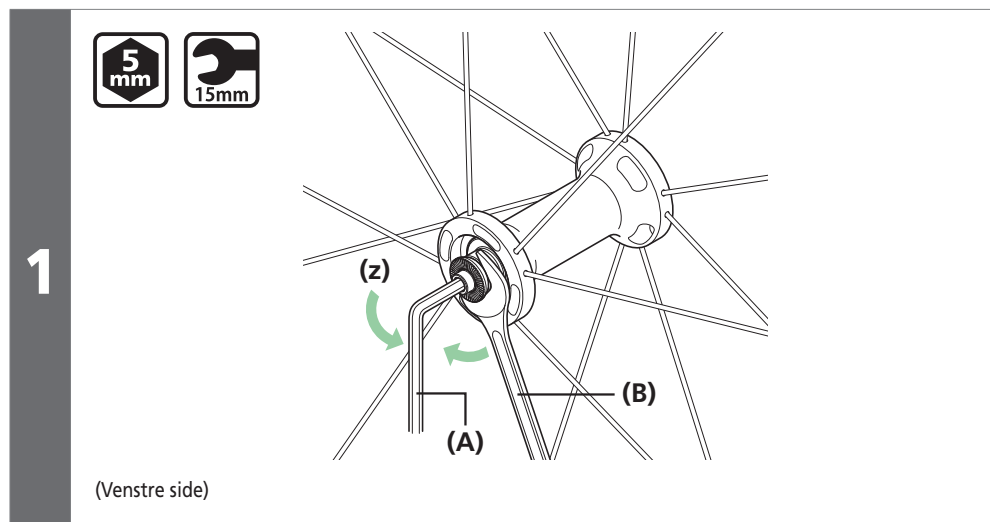
(A) Navaksel

WH-RS610 / WH-RS330

Friløbsnavet kan adskilles som vist på billedet, men lad være med at adskille det yderligere. Hvis det adskilles yderligere, kan det ikke samles igen.

Ekspllosionstegning af fornav

Udtagning af navakslen

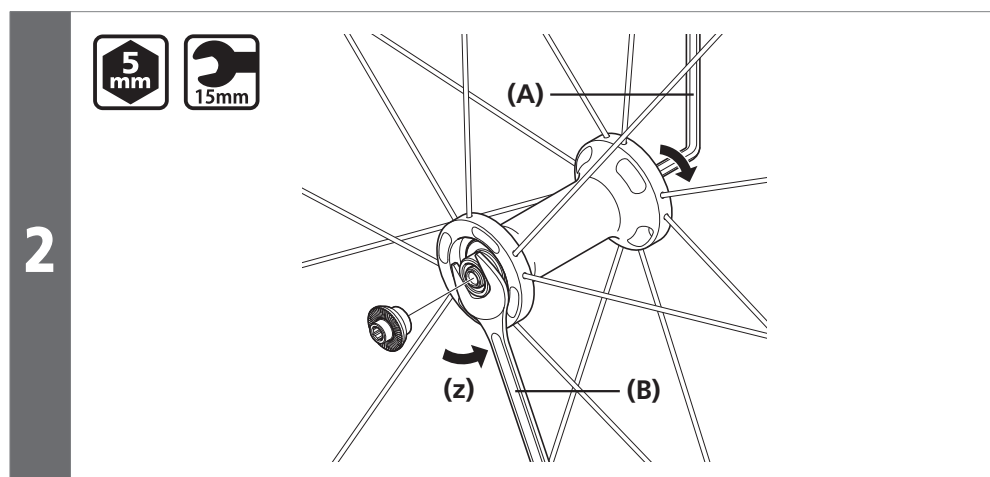


(z) Afmontering

(A) 5 mm unbrakonøgle

(B) 15 mm navnøgle

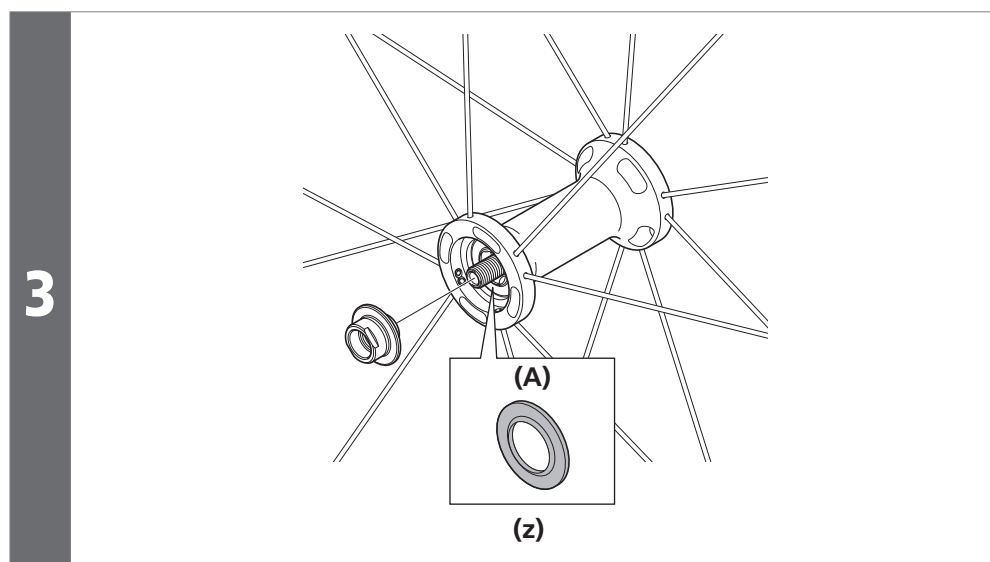
Tilspændingsmoment	
	10-15 Nm



(z) Afmontering

(A) 5 mm unbrakonøgle

(B) 15 mm navnøgle



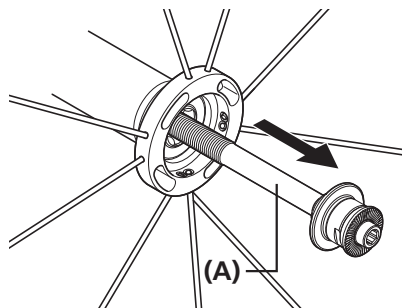
(z) Læben er på ydersiden.

(A) Forsegling

BEMÆRK

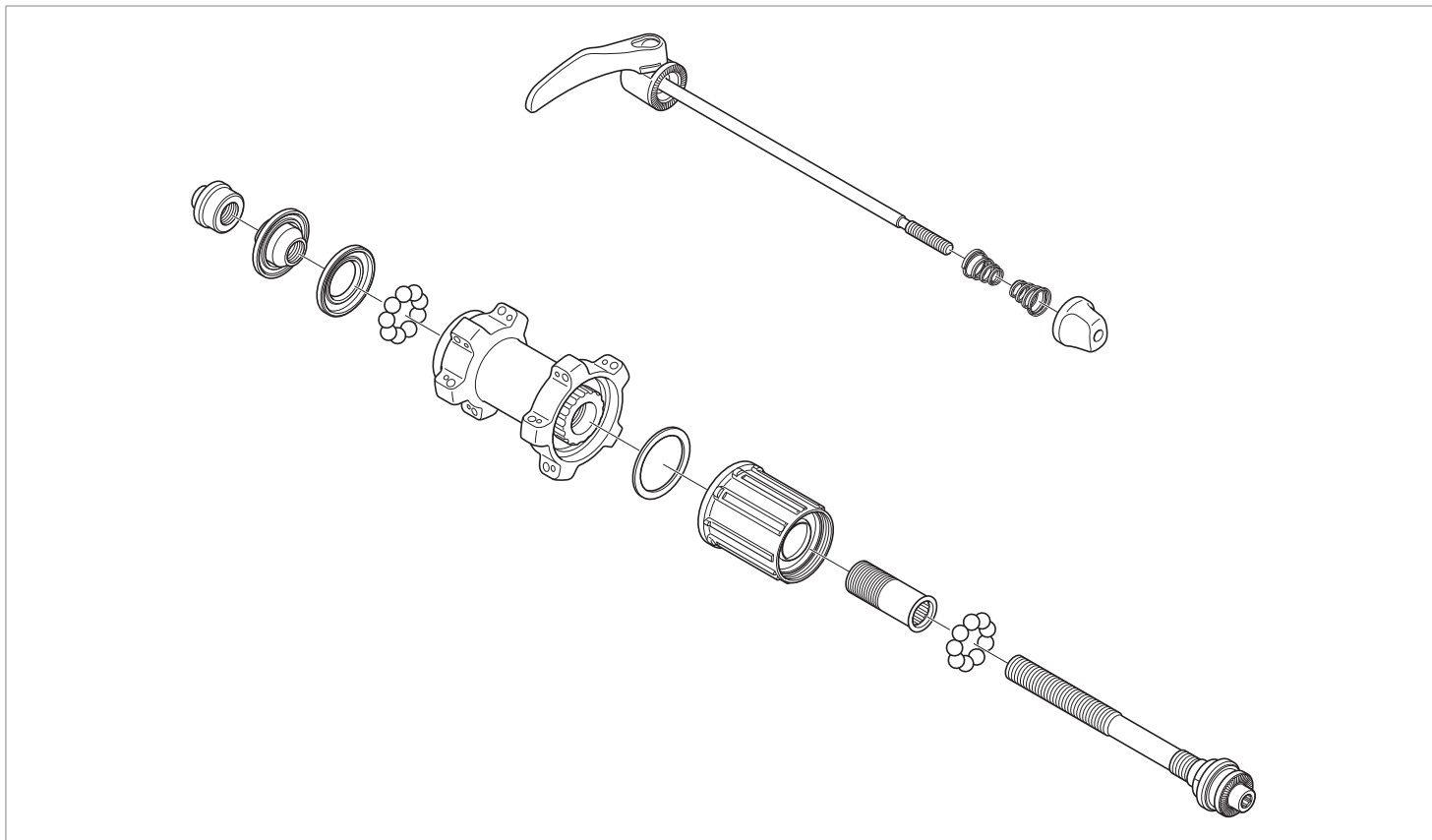
Hvis forseglingen fjernes eller påsættes, skal det gøres meget forsigtigt for ikke at bøje forseglingen. Når forseglingen påsættes igen, skal du sikre dig, at den vender i den rigtige retning og derefter føre den så langt ind som muligt.

4



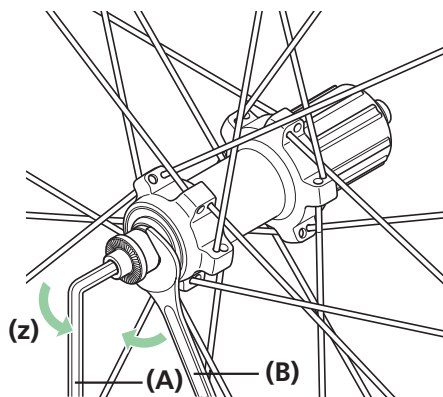
(A) Navaksel

Eksplosionstegning af friløbsnav



Udtagning af navakslen

1



(z) Afmontering

(A) 5 mm unbrakonøgle

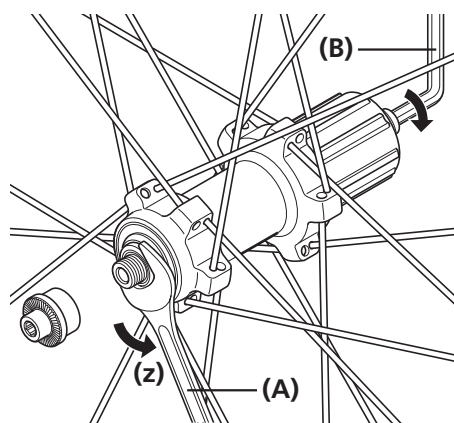
(B) 15 mm navnøgle

Tilspændingsmoment



10-15 Nm

2

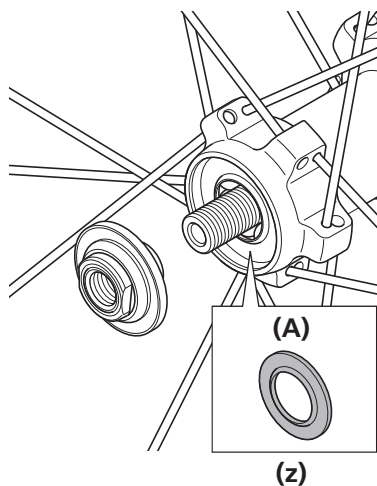


(z) Afmontering

(A) 15 mm navnøgle

(B) 5 mm unbrakonøgle

3



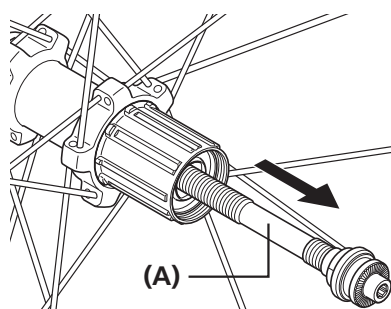
(z) Læben er på ydersiden.

(A) Forsegling

BEMÆRK

Hvis forseglingen fjernes eller påsættes, skal det gøres meget forsigtigt for ikke at bøje forseglingen. Når forseglingen påsættes igen, skal du sikre dig, at den vender i den rigtige retning og derefter føre den så langt ind som muligt.

4



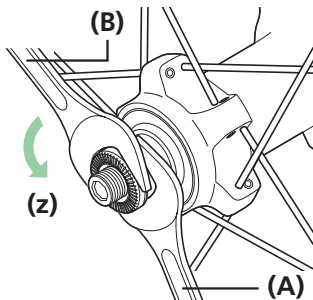
(A) Navaksel

WH-RS61 / WH-RS31 / WH-RS21 / WH-RS11

Udtagning af navakslen



1



(z) Afmontering

(A) 15 mm navnøgle

(B) 17 mm navnøgle

WH-RS010/WH-RS61

Tilspændingsmoment



10-15 Nm

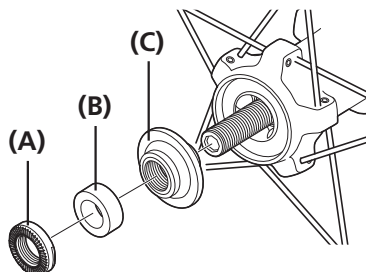
WH-RS31/WH-RS21/WH-RS11

Tilspændingsmoment



8-13 Nm

2

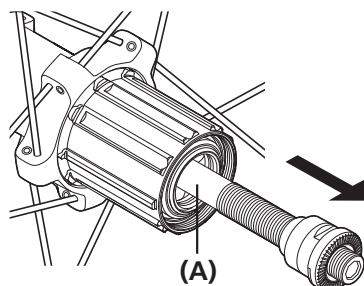


(A) Låsemøtrik

(B) Afstandsring til aksel

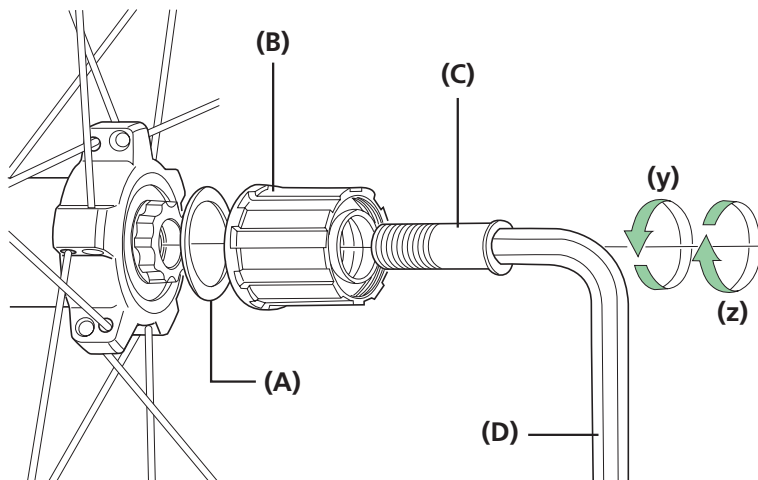
(C) Konus

3



(A) Navaksel

Efter afmontering af navakslen skal kasettehusets monteringsbolt (i kasettehuset) afmonteres, hvorefter kasettehuset udskiftes.



(y) Afmontering

(z) Montering

(A) Skive til kasettehus

(B) Kasettehus

(C) Monteringsbolt til kasettehus

(D) 10 mm unbrakonøgle
(TL-WR37)

Tilspændingsmoment



35-50 Nm

BEMÆRK

Forsøg ikke at adskille kasettehuset, da det kan resultere i funktionsfejl.

■ Montering og afmontering af slangeløse dæk

SIKKERHEDSMÆSSIGE HENSYN

⚠ ADVARSEL

- Dækkene bør monteres og fjernes med håndkraft.
Hvis dette er vanskeligt, kan du anvende et dækjern af plast til fælge til slangeløse dæk. I så fald skal du sørge for at kontrollere, at fælgens overflade ikke har fået buler, ridser eller revner, da der er risiko for at beskadige luftforseglingen mellem dækket og fælgen, hvilket ville medføre udsivning af luft. Hvis du bruger kulfiberfælge, skal du kontrollere, at der ikke er kulfiberafskalning eller revner osv. Kontroller til sidst, at der ikke siver luft ud.
- Læs disse tekniske serviceanvisninger grundigt og opbevar dem et sikkert sted til senere brug.

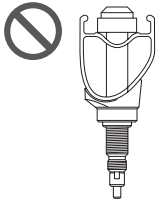
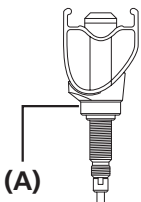
⚠ OBS

- Du må ikke bruge fælgbånd, hvis du bruger en cykelslange. Fælgbånd kan gøre det vanskeligt at afmontere og montere dækket, og dæk og slange kan tage skade, eller dækkene kan pludselig punktere og falde af, og det kan resultere i alvorlig personskade.
- Stram ikke ventilmøtrikken for hårdt, da ventilens forsegling ellers kan bøje, og luften kan sive ud.

BEMÆRK

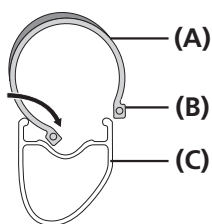
- Hvis det er svært at sætte dækkene på, kan du fugte dem med vand eller sæbevand, så de glider nemmere.
- Produktgarantien dækker ikke naturlig slitage og forringelse på grund af normal brug og ælde.

Tekniske serviceanvisninger

1		<p>Montering af ventiler til slangeløse dæk</p> <p>Monter ventilen, så den vender som vist på billedet. Ved spænding af ventilmøtrikken skal du sørge for, at ventilen ikke drejes sammen med møtrikken.</p>
		

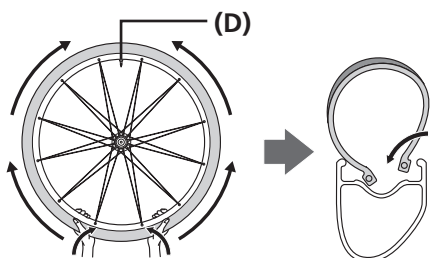
(A) Ventilmøtrik

2

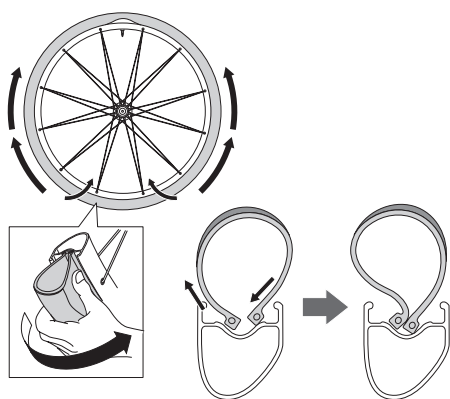


Montering af dækkene

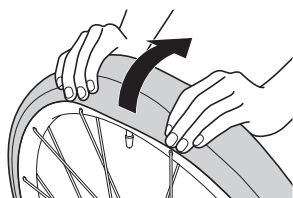
Indsæt vulsten på den ene side af dækket som vist på billedet. Kontroller, at der ikke er fremmedlegemer i dækvulsten, fælgen og ventilen.



Indsæt vulsten på den anden side af dækket, idet du starter på den modsatte side af dækventilen.

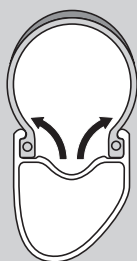


Det vil være sværere at indsætte vulsten ved dækventilen. Løft vulsten op med hånden, idet du starter fra den modsatte side af dækket, og arbejd dig rundt, til du kommer til det sted, hvor dækventilen sidder.



Grib til sidst om dækket med begge hænder som vist på billedet og skub dækket ind i fælgen.

Pump op med luft for at låse dækvulsterne fast i fælgen som vist på billedet. Luk luften ud igen og tjek, at vulsten er fastlåst i fælgen. Pump dernæst dækket op til standardlufttrykket ved brug. Hvis vulsten ikke er fastlåst i fælgen, kan den løsne sig, når dækket er fladt. (Maks.: Dæktryk 800 kPa/116 psi)



- (A) Dæk
- (B) Vulst
- (C) Fælg
- (D) Dækventil

ADVARSEL

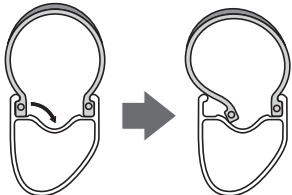
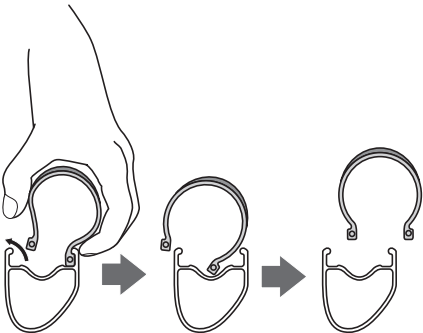
- Inden brug skal dækkene pumpes op til det tryk, der er angivet på dækket eller fælgen. Hvis maksimumtrykket er foreskrevet på dækket eller fælgen, må trykket ikke være under den angivne mindsteværdi.

WH-RS700-TL

Maksimumtryk

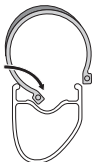
8 bar / 116 psi / 800 kPa

- Et højere tryk end angivet kan medføre pludselig punktering og/eller pludselig frigørelse af dækket og efterfølgende alvorlig personskaade.

3		<p>Afmontering af dækkene</p> <p>For at fjerne dækket skal du lukke luften ud og skubbe vulsten i dækkets ene side ned i renden i fælgen som vist på illustrationen.</p>
		<p>Afmonter vulsten i den ene side af dækket startende ved dækventilen, og afmonter derefter vulsten i den anden side af dækket.</p>

BEMÆRK

Sørg for kun at skubbe vulsten ind i den ene side af dækket. Hvis du skubber vulsterne ind i begge sider, vil det være vanskeligt at afmontere dækkene. Hvis du kommer til at skubbe vulsterne ind på begge sider, skal du pumpe luft i dækket igen for at få vulsterne til at sidde fast og derefter fjerne dækket ved at gentage proceduren forfra.

4	<p>Bemærkninger ved brug af cykelslanger</p> <p>Løsn dækventilens låsering og fjern dækventilen.</p>	
		<p>Indsæt vulsten i den ene side af dækket som vist på billedet.</p>
<ul style="list-style-type: none"> • Fugt fælgens ydersider og dækkets vulstkanter grundigt, og placer den letpumpede cykelslange i dækket, så den glider let. • Kontroller, at cykelslangens dækventil passer til fælgen. • Indsæt vulsten i den anden side af dækket, idet du starter på den modsatte side af dækventilen. Pas på, at du ikke klemmer slangen. Brug om nødvendigt sæbevand. • Pump luft i cykelslangen, indtil dækket låses på plads. • Kontakt din forhandler for oplysninger om, hvilke cykelslanger der kan anvendes. 		

■ OBS ved brug af lukket ring

Generelle sikkerhedsoplysninger

ADVARSEL

Systemet med dæk til lukket ring bruges meget til racercykler på grund af letvægtsdesignet og den jævne drejeevne. Dog er disse dæk mere krævende at arbejde med sammenlignet med dæk til åben ring, og de kræver samtidigt en større grad af omhyggelighed ved vedligeholdelsen. Desuden skal du altid efterse hjulene inden brug.

Disse forholdsregler skal overholdes for at optimere produktets ydeevne. Hvis disse forholdsregler ikke overholdes, kan dækkene løsrive sig fra fælgene eller blive beskadiget, og det kan medføre, at rytteren kommer alvorligt til skade.

Sørg for at du læser og forstår de følgende punkter fuldt ud vedrørende brug af tubulardæk. Hvis du ikke føler, at du har nok viden om eller erfaring med at montere og afmontere dæk eller udføre vedligeholdelse, bør du konsultere en autoriseret cykelforhandler eller en professionel cykelmekaniker for hjælp.

Brug ikke tubulardækkene, hvis du er usikker på, om personen, der har monteret dem, har den tilstrækkelige viden og erfaring.

- Dækkene limes fast til fælgkransene med en særlig lim til tubulardæk. Hvis andre limtyper anvendes, er der risiko for, at dækkene ikke sidder tilstrækkeligt fast, og at fælgmaterialet tager skade.
- Brug kun rengøringsmidler specielt udviklet til tubulardæk til rengøring af fælgenes overflader. Hvis andre rengøringsmidler anvendes, kan fælgmaterialet tage skade. Hvis du bruger kulfiberfælde, må du ikke slibe energisk på fælgenes overflade med sandpapir eller lignende. Ellers kan fælgenes kulfiberlag skalle af, når du udskifter dækkene.
- Hvis limen ikke påføres korrekt på fælgenes overflader, kan du risikere, at dækkene ikke bliver holdt sikkert på plads, og at de falder af fælgene. Det er specielt vigtigt, at fælgoverfladerne renses grundigt med et korrekt rensmiddel, før fælgene tages i brug første gang, for at fjerne eventuelle spor af fedt og andre fremmede stoffer. Smør dernæst et tyndt lag klæbemiddel på fælgens overflade for sikre bindingen mellem fælg og hjul. Derefter påføres der yderligere et jævnt lag lim på fælgen og ikke mere, end at det kun lige dækker dækkets ru overflade. Montér derpå dækket. Ved brug af kulfiberfælde: Hvis dækkene ikke er fastgjort korrekt, eller hvis der er anvendt en forkert type klæbe- eller rensmiddel, er du ikke sikret den samme stærke vedhæftning mellem fælgen og dækket som ved aluminiumsfælde. Desuden kan kulfiberfælgenes styrke blive svækket.
- Der kan være stor forskel på klæbeevne, tørretid, holdbarhed samt modstandsdygtighed overfor f.eks. temperatur og fugtighed afhængigt af det anvendte klæbemiddel. Du skal derfor være meget opmærksom på klæbeevnen, når du bruger hjulene.
- Du skal altid tjekke dækkene inden brug ved at trykke på dækkene for at sikre dig, at de sidder ordentligt fast på fælgene.
- Dækkenes klæbeevne kan svækkes efter længere tids brug, hvorfor det er bedst jævnlige at smøre klæbemiddel på. Hvis du bruger kulfiberfælde, skal du i forbindelse med dækudskiftning bruge noget fælgcementrens eller lignende, for at du forsigtigt kan trække dækkene af uden at beskadige kulfiberremaljen.
- Hvis du ikke påfører lim på dækkets klæbeflade, når du monterer dækket på fælgen, vil vedhæftningen mellem dækket og fælgen være svagere. Hvis du ønsker større klæbekraft mellem dæk og fælg (f.eks. ved kriterie- og baneløb, som kræver acceleration og skarpe sving), kan du bruge klæbemiddel til at fastgøre dækkene yderligere.
- Hvis fælgene bliver meget varme i forbindelse med konstant brug af bremserne ved lange nedkørsler, kan dækkenes vedhæftning pludselig svigte. Hvis du mener, der er risiko herfor, skal du være særlig opmærksom på at udvælge og påføre klæbemidlet igen på et tidspunkt. Der kan dog stadig opstå tab af klæbeevne, selvom du tager alle forholdsregler for at undgå det. Så hvis det stadig sker, skal du udskifte hjulene og anvende en anden type dæk end den tubulære.
- Tjek desuden dækkene inden brug. Hvis der er store revner i dækkene, kan de sprænge under kørslen og bør derfor udskiftes inden. Derudover kan sømbåndene løsne sig fra dækkene efter længere tids brug, og dækkene bør derfor kontrolleres inden kørsel.
- Hvis du oplever, at der er fejl ved eller problemer med systemet, skal du stoppe med at køre på cyklen og i stedet kontakte en autoriseret forhandler eller en professionel cykelmekaniker for hjælp.
- For spørgsmål vedrørende monteringsmetoder, justering, vedligeholdelse og betjening, bedes du kontakte en autoriseret cykelhandler.

BEMÆRK

- Hvis der kommer lim på fælgens lakerede overflade, skal limen tørres af med en klud, inden den tørrer. Du må ikke bruge rengøringsmidler eller kemikalier såsom fælgcementfjerner, da de kan opløse malingen.

