

## Forhandlermanual

LANDEVEJ	MTB	Trekking
City Touring/ Comfort Bike	URBAN SPORT	E-BIKE

# SHIMANO STEPS

## Specialbatteri og dele til SHIMANO STEPS

BT-E6000  
BT-E6001  
BT-E6010  
BT-E8010  
BT-E8014  
BT-E8016  
BT-E8020  
BT-E8035  
BT-E8035-L  
BT-E8036  
EC-E6000  
EC-E6002  
EC-E8004  
BM-E6000  
BM-E6010  
BM-E8010  
BM-E8016  
BM-E8020  
BM-E8030-A  
BM-E8030-B  
BM-E8031-A  
BM-E8031-B

EW-SW100  
EW-SW300  
EW-CP100

# INDHOLDSFORTEGNELSE

---

<b>INDHOLDSFORTEGNELSE .....</b>	<b>2</b>
<b>VIGTIGT .....</b>	<b>3</b>
<b>SIKKERHEDSMÆSSIGE HENSYN .....</b>	<b>4</b>
<b>LISTE OVER NØDVENDIGT VÆRKTØJ.....</b>	<b>14</b>
<b>MONTERING/FJERNELSE .....</b>	<b>16</b>
<b>Eksempel på ledningsføring.....</b>	<b>16</b>
<b>ledninger.....</b>	<b>17</b>
• Understøttede produkter .....	17
• Konverteringsadapter .....	18
• Tilslutning / fjernelse af ledningen.....	18
<b>Montering af batteribeslaget.....</b>	<b>23</b>
• Batteritype monteret på bagagebærer .....	23
• Type til udvendig montage .....	26
• Type til integreret montage.....	36
<b>Montering af fjernbetjent ladetilslutning.....</b>	<b>47</b>
• EW-CP100.....	47
<b>Montering af den fjernbetjente tænd/sluk-kontakt til systemet.....</b>	<b>48</b>
• EW-SW100 / EW-SW300.....	48
<b>VEDLIGEHOLDELSE .....</b>	<b>50</b>
<b>Udskiftning af den dobbelte låseplade .....</b>	<b>50</b>
<b>Udskiftning af fjederenhed .....</b>	<b>50</b>
<b>Udskiftning af hætte til ladetilslutning.....</b>	<b>51</b>
<b>Opladning af den fjernbetjente tænd/sluk-kontakt til systemet.....</b>	<b>51</b>
• For E-TUBE PROJECT 3.4.3 / 3.4.5.....	52
<b>FEJLFINDING .....</b>	<b>55</b>




# VIGTIGT

- Denne forhandlermanual er primært beregnet til brug af faglærte cykelmekanikere. Personer uden faglig uddannelse i cykelmontering bør ikke selv forsøge at montere komponenterne ud fra forhandlermanualerne. Er du i tvivl om nogle af oplysningerne i manualen, skal du ikke gå videre med monteringen. Kontakt i stedet købsstedet eller en distributør for at få deres assistance.
- Sørg for at gennemlæse alle servicevejledninger, som fulgte med produktet.
- Du må ikke adskille eller ændre produktet på andre måder, end der er anført i denne forhandlermanual.
- Alle servicevejledninger og tekniske dokumenter kan findes online på <https://si.shimano.com>.
- Brugere, som ikke har adgang til internettet, bedes kontakte købsstedet, en SHIMANO distributør eller et af SHIMANO kontorerne angivet ovenfor for at få en trykt kopi af brugervejledningen.
- Sørg venligst for at overholde gældende regler og lovgivning i det land, den stat eller region, hvor du driver forhandlervirksomhed.

**Af hensyn til sikkerheden bedes du læse denne forhandlermanual grundigt inden ibrugtagning og følge anvisningerne for korrekt brug.**

De følgende anvisninger skal til enhver tid overholdes for at forhindre personskade og skader på udstyr og omgivelser.

Anvisningerne er inddelt efter, hvor alvorlig fare eller skade der kan opstå ved forkert brug af produktet.

 <b>FARE</b>	Hvis anvisningerne ikke overholdes, medfører det død eller alvorlig personskade.
 <b>ADVARSEL</b>	Hvis anvisningerne ikke overholdes, kan det medføre død eller alvorlig personskade.
 <b>OBS</b>	Hvis anvisningerne ikke overholdes, kan det medføre personskade eller fysisk skade på udstyr og omgivelser.

# SIKKERHEDSMÆSSIGE HENSYN



**Sørg for, at andre brugere også bliver informeret om følgende:**

## ■ Håndtering af batteriet


- Brug den anviste batterioplader til opladning, og overhold betingelserne for opladning. Hvis du ikke gør det, kan det medføre overophedning, eksplosion eller antændelse.
- Efterlad ikke batteriet i nærheden af varmekilder, såsom varmeapparater. Hvis du gør det, kan det medføre eksplosion eller antændelse.
- Batteriet må ikke opvarmes eller kastes i åben ild. Hvis du gør det, kan det medføre eksplosion eller antændelse.
- Du må ikke deformere, ændre på, afmontere eller påføre loddemiddel direkte på batteriet. Hvis du gør det, kan det medføre lækage, overophedning, eksplosion eller antændelse.
- Tilslut aldrig terminalerne til metalliske objekter. Hvis det gøres, kan de blive kortsluttet eller blive overophedede og medføre forbrændinger eller skader.
- Transporter og opbevar aldrig batteriet sammen med metalliske objekter såsom halskæder eller hårnåle. Hvis det gøres, kan de blive kortsluttet eller blive overophedede og medføre forbrændinger eller skader.
- Du må ikke lægge batteriet i ferskvand eller havvand, eller lade batteriterminalerne blive våde. Hvis du gør det, kan det medføre overophedning, sprængning eller antændelse.
- Du må ikke udsætte batteriet for stærke stød eller kaste med det. Hvis du gør det, kan det medføre overophedning, eksplosion eller antændelse.

## ■ Håndtering af batterioplader

- Batteriopladeren må ikke blive våd. Hvis den er våd eller der er kommet vand ind i den, kan det medføre brand, antændelse, overophedning eller elektrisk stød.
- Anvend den ikke når den er våd, og berør eller hold den ikke med våde hænder. Risiko for elektrisk stød.
- Brug ikke batteriopladeren, hvis den er dækket med en klud eller andet materiale. Hvis dette ikke overholdes, kan der dannes varme med risiko for deformation af opladeren, brand, antændelse eller overophedning.
- Batteriopladeren må ikke ændres eller adskilles. Hvis dette ikke overholdes, kan det medføre elektrisk stød eller personskaade.

- Batteriopladeren må kun bruges ved den anviste strømspænding. Hvis der bruges anden strømforsyningsspænding end anvist, er der risiko for brand, ødelæggelse, røg, overophedning, elektrisk stød eller forbrændinger.
- Brug den anviste kombination af batteri og batterioplader til opladning, og overhold betingelserne for opladning. Hvis du ikke gør det, kan det medføre overophedning, eksplosion eller antændelse.

## ADVARSEL

- **Sørg for at følge anvisningerne i manualerne, når du monterer produktet.** Brug kun originale SHIMANO-reservedele. Hvis en komponent eller udskiftningsdel ikke er korrekt samlet eller justeret, kan det medføre, at komponenten ikke fungerer og medføre, at rytteren mister kontrollen og styrter.
-  Hav godkendte beskyttelsesbriller på, når du udfører vedligeholdelsesopgaver som udskiftning af komponenter.
- For at få information om produkter, der ikke er beskrevet i denne manual kan man se manualen til hvert produkt.

## Sørg for, at andre brugere også bliver informeret om følgende:

- Du må ikke indsætte eller fjerne stikket, når det er vådt. Det kan medføre elektrisk stød. Hvis indersiden af stikket er vådt, så tør det omhyggeligt, før det sættes i.
- Batteriet må ikke genoplades på våde eller meget fugtige steder. Det kan medføre brand, antændelse, overophedning, eller elektrisk stød.
- Hvis batteriet ikke er fuldt opladet selv to timer efter den angivne opladningstid, skal du omgående trække batteriets stik ud af stikkontakten og kontakte købsstedet. Hvis du ikke gør det, kan det medføre overophedning, eksplosion eller antændelse. Se brugervejledningen til batteriopladeren eller "Brugervejledning til SHIMANO STEPS specialbatteri og dele (<https://si.shimano.com/um/7GP0A/>)" for information om den anslåede opladningstid for batteriet.

## ■ Håndtering af batteriet

- Hvis du får batterivæske i øjnene, skal du omgående skylle det berørte område med rent vand, f.eks. postevand, og derefter søge lægehjælp. Hvis dette ikke overholdes, kan batterivæsken beskadige dine øjne.
- Må ikke bruges uden for batteriets driftstemperaturområde. Hvis batteriet bruges eller opbevares ved temperaturer uden for disse intervaller, er der risiko for brand, personskade eller funktionsproblemer.
  1. Under afladning: -10 °C-50 °C
  2. Under opladning: 0 °C-40 °C

- Du må ikke bruge batteriet, hvis det har synlige ridser eller andre udvendige skader. Hvis dette ikke overholdes, kan batteriet revne, blive overophedet eller fungere forkert.
- Batteriet må ikke anvendes, hvis det lækker, er misfarvet, deformeret eller viser tegn på andet unormalt. Hvis dette ikke overholdes, kan batteriet revne, blive overophedet eller fungere forkert.

## ■ Håndtering af batterioplader

- Hold altid i elledningens strømstik, når det sættes i eller tages ud af stikkontakten. Hvis dette ikke overholdes, kan det medføre brand eller elektrisk stød. Hvis følgende symptomer konstateres, må enheden ikke længere bruges, og du skal kontakte købsstedet. Ellers er der risiko for brand eller elektrisk stød.
  - \* Hvis strømstikket afgiver varme eller skarpt lugtende røg.
  - \* Der kan være dårlig forbindelse i strømstikket.
- Rør ikke ved metaldelene på enheden eller på strømstikket på strømadapteren, eller andre dele, hvis der er tordenvejr. I tilfælde af lynnedslag er der risiko for elektrisk stød.
- Du må ikke overbelaste stikkontakten med apparater udover dens nominelle kapacitet. Brug udelukkende stikkontakter med 100-240 V AC. Hvis stikkontakten overbelastes af for mange apparater med adaptere, er der risiko for overophedning og brand.
- Pas på ikke at beskadige elledningen eller strømstikket. (Det må ikke beskadiges, bukkes, snos eller trækkes i, placeres i nærheden af eller under varme genstande eller rulles stramt sammen). Hvis de bruges i beskadiget tilstand, kan det medføre brand, elektrisk stød eller kortslutning.
- Brug ikke batteriopladeren med elektriske transformere lavet til brug i udlandet, som kan købes i løssalg (rejseomformere). De kan beskadige batteriopladeren.
- Sæt altid strømstikket helt ind i stikkontakten. Hvis dette ikke overholdes, kan det medføre brand.
- Når batteriet oplades, mens det sidder på cyklen, må cyklen ikke flyttes. Der er risiko for brand, hvis batteriopladerens strømstik går løs fra stikkontakten og ikke er sat helt i.

## ■ Ved montering på cyklen, samt vedligeholdelse:

- Sørg for at fjerne batteri og ladekabel, inden du fører kabler eller fastgør dele til cyklen. Ellers kan du få elektrisk stød.

**⚠ OBS****Sørg for, at andre brugere også bliver informeret om følgende:****■ Håndtering af batteriet**

- Du må ikke efterlade batteriet på steder med direkte sollys, i køretøjer på varme dage eller på andre varme steder.  
Det kan medføre batterilækage.
- Hvis der kommer lækket væske på huden eller tøjet, skal det straks vaskes af med rent vand.  
Den lækkede væske kan beskadige huden.
- Hold væk fra børn.
- Tag om komponenterne med begge hænder.  
Hvis det ikke gøres, kan det medføre, at komponenterne vælter, går i stykker eller forårsager uheld.
- Hvis der opstår fejl under afladning eller opladning af batteriet, skal man øjeblikkeligt stoppe med at bruge det og se brugervejledningen.  
Kontakt købsstedet eller en distributør, hvis du er i tvivl.
- Undgå at røre ved batteriet i længere tid, når det har en høj temperatur. Gøres det, kan det medføre forbrænding ved lav temperatur. Hvis der køres med et højt niveau af assistance på varme dage, eller hvis batteriet oplades i direkte sollys, kan overfladetemperaturen på batteriet komme over 60 °C (BT-E8036).

**■ Håndtering af batterioplader**

- Når strømstikket rengøres, skal strømstikket tages ud af stikkontakten og opladerstikket fra batteriet.  
Hvis dette ikke overholdes, kan det medføre elektrisk stød.
- Lad ikke batteriet røre ved samme sted på huden i længere tid, mens det oplades.  
Komponenternes temperatur kan komme op på 40 til 70 °C, hvilket kan medføre forbrændinger ved lav temperatur.
- Efterse med jævne mellemrum batterioplader og adapter, især ledning, stik, og holder, for skader.  
Hvis batteriopladeren eller adapteren er i stykker, må de ikke bruges før de er blevet repareret af købsstedet eller en distributør.
- Brug produktet efter anvisningerne for brug, eller efter råd fra en sikkerhedsrådgiver.  
Lad ikke personer (inklusive børn) med reducerede fysiske, følelsesmæssige eller mentale evner, eller uden erfaring eller viden bruge produktet. Lad ikke børn lege i nærheden af dette produkt.

**BEMÆRK****Sørg for, at andre brugere også bliver informeret om følgende:**

- Sørg for at sætte blindstik i alle ubrugte porte.
- Kontakt købsstedet angående montering og justering af produktet.
- Komponenterne er designede til at være vandtæt under kørsel i vådt føre, de bør dog ikke forsætligt lægges i vand.
- Komponenterne skal håndteres med forsigtighed og må ikke udsættes for kraftige stødpåvirkninger.
- Inden du tilslutter batteriet, skal du sørge for, at der ikke er vand på området, hvor batteriet skal tilsluttes (stik), og at det ikke er beskidt.
- Det anbefales, at der bruges et originalt SHIMANO batteri. Sørg for at læse den medfølgende manual omhyggeligt ved brug af et batteri fra andre firmaer, inden batteriet tages i brug.
- Noget af den vigtige information i denne forhandlermanual, findes også på produktetiketterne.

**Batteriet kan oplades til enhver tid uanset den resterende batteristrøm, men det bør oplades helt i følgende tilfælde:**

- Batteriet kan ikke bruges, lige efter det er købt. Før kørsel, sørg for at oplade batteriet helt.
- Hvis batteriet er helt fladt, skal det oplades hurtigst muligt. Hvis du lader batteriet være uden at oplade det, vil batteriet blive forringet og kan blive ubrugeligt.

**■ Håndtering af batteriet**

- Hvis skærbilledet på cykelcomputeren ikke tændes, skal batteriet oplades helt. Batteriniveauet kan påvirke displayet.
- Tryk på batteriets tænd/sluk-knap, og hvis LED-displayet ikke tændes, er beskyttelseskredsløbet i gang. Tilslut batteriopladeren og oplade batteriet for at deaktivere dette.
- Hvis batteriet oplades i omgivelser med lave temperaturer som 5 °C eller lavere, vil cykeldistancen for en fuld opladning være kortere. Og hvis batteriet bruges i omgivelser med lave temperaturer som 5 °C eller lavere, vil batteriforbruget foregå hurtigere. Dette skyldes karakteristikaene for batteriet, og batteriet vil komme tilbage til normal tilstand ved brug ved en normal temperatur.



- Hvis der køres med et lavt niveau af assistance ved lave temperaturer, når batteriniveauet er lavt, kan det medføre, at batteriniveauet falder til 0%, på grund karakteristikaene for batteriet. Oplad det inden brug.

## ■ Håndtering af batterioplader

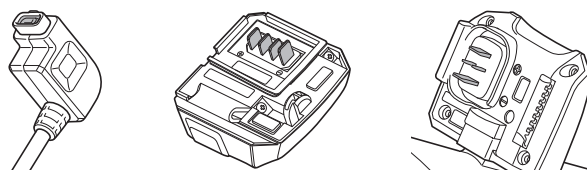
- Batteriet kan oplades ved temperaturer mellem 0 °C-40 °C. Batteriopladeren fungerer ikke ved temperaturer uden for temperaturområdet. Det vil vise en fejl. (Lampen på opladeren til batteriet vil blinke.)
- Må ikke bruges i omgivelser med høj luftfugtighed. (EC-E8004)
- Må ikke bruges udendørs eller i omgivelser med høj luftfugtighed. (Andre batteriopladere end EC-E8004)
- Oplad batteriet på steder, hvor det ikke udsættes for regn eller vind. (EC-E8004)
- Batteriet skal oplades indendørs for at undgå udsættelse for regn eller vind. (Andre batteriopladere end EC-E8004)
- Anbring ikke batteriopladeren på støvede gulve, når den er i brug.
- Når batteriopladeren er i brug, skal den anbringes på et stabilt underlag, f.eks. et bord.
- Du må ikke sætte noget oven på batteriopladeren eller kablet til den. Du må heller dække dem med dækslet.
- Kablerne må ikke sammenrulles.
- Batteriopladeren må ikke bæres i kablerne.
- Træk ikke for hårdt i kabel og opladerstik.
- For at forhindre beskadigelse af kablet, undgå at vikle det rundt om hoveddelen under opbevaring.
- Batteriopladeren må ikke rengøres med vand eller rensmiddel.
- Lad ikke børn lege i nærheden af dette produkt.
- Når batteriet oplades monteret på en cykel, skal du passe på, at dine fødder etc. ikke bliver viklet ind i ledningen til batteriopladeren. Hvis det sker, er der risiko for personskade, eller cyklen kan vælte, så komponenterne på den bliver beskadiget.

- Når batteriet oplades, mens det sidder på cyklen, skal man passe på følgende:
  - Kontroller før opladning, at der ikke er vand på ladetilslutningen i opladerstikket.
  - Kontroller, at batteribeslaget er fastlåst inden opladning.
  - Fjern ikke batteriet fra batteribeslaget under opladning.
  - Kør ikke på cyklen med batteriopladeren monteret.
  - Luk hættten på ladetilslutningen, når der ikke oplades.
  - Fastgør cyklen et sted under opladning, så den ikke vælter.
- Sørg for at lukke ladetilslutningens hætte efter opladningen er færdig. Hvis der samles snavs eller støv på ladetilslutningen, vil det måske ikke være muligt at sætte opladerstikket i.
- Brug af batteriet uden for driftstemperaturområdet kan medføre problemer med brugen eller forringelse af ydeevnen.
- Opladningstiden er længere, når batteriets temperatur for er høj.

## ■ Pleje og vedligeholdelse

- Nummeret, som står på nøglen til batteribeslaget, skal bruges ved køb af ekstra nøgle. Opbevar det sikkert.
- Ingen af komponenterne må rengøres med fortynder eller andre opløsningsmidler. Sådanne stoffer kan ødelægge overfladerne.
- Hvis der er smuds på terminalerne på batteribeslaget og batteriopladeren, så tag batteriet af, fjern strømstikket fra stikkontakten og rens delene med en ren klud eller et stykke bomuldsstof fugtet med ethanol, etc. Hvis du gentagne gange monterer og fjerner batteriet, mens det er beskidt, kan det medføre slid på terminalerne og gøre dem usikre at bruge.

### Eksempler på terminal



- Hold overfladen, hvor batteriet har kontakt med batteribeslaget, rent. Hvis batteriet tilsluttes, mens der sidder fremmedlegemer som smuds og støv fast, kan batteriet måske ikke fjernes.



- Brug en fugtig, godt vredet klud, når du rengør batteriet og plastikdækslet.

- Kontakt købsstedet, hvis du har spørgsmål om metoder til installation og vedligeholdelse.
- Kontakt købsstedet vedrørende opdatering af komponent-software. De mest opdaterede informationer findes på SHIMANOs websted.
- Produktgarantien dækker ikke naturlig slitage og forringelse på grund af normal brug og ælde.

**Produktet kan se anderledes ud end på billedet, fordi hovedformålet med denne manual er at forklare procedurerne for brug af produktet.**

## Oversigt over hæfte

### ■ Brugervejledning

Brugervejledninger til SHIMANO STEPS er delt op i flere hæfter, som beskrevet nedenfor. Se seneste brugervejledninger findes på vores hjemmeside (<https://si.shimano.com>).

Navn	Beskrivelse
Brugervejledning til SHIMANO STEPS	<p>Dette er den grundlæggende manual til SHIMANO STEPS-serien. Den har følgende indhold.</p> <ul style="list-style-type: none"> <li>• Hurtigguide til SHIMANO STEPS</li> <li>• Grundlæggende betjening under kørsel</li> <li>• Sådan betjener du elcykler, som har fladt styr, som cykler af typen city, trekking eller MTB</li> <li>• Generel fejlfinding</li> </ul>
SHIMANO STEPS Brugervejledning til cykler med racerstyr (separat hæfte)	<p>Dette hæfte beskriver, hvordan man betjener elcykler med racerstyr og som kontrolleres med dobbeltkontrolgreb. Dette bør læses sammen med brugervejledningen til SHIMANO STEPS.</p>
Brugervejledning til SHIMANO STEPS-specialbatteri og dele (separat hæfte)	<p>Den har følgende indhold.</p> <ul style="list-style-type: none"> <li>• Sådan oplades og håndteres SHIMANO STEPS-specialbatteriet</li> <li>• Sådan fastgøres og fjernes til SHIMANO STEPS-specialbatteriet til cyklen</li> <li>• Sådan bruges den fjernbetjente tænd/sluk-kontakt til systemet og den fjernbetjente ledetilslutning</li> <li>• Sådan læses batteriets LED-lamper under opladning og ved fejl, og sådan håndteres fejl</li> </ul>
Brugervejledning til SHIMANO STEPS-cykelcomputer	<p>Den har følgende indhold.</p> <ul style="list-style-type: none"> <li>• Metode til konfigurationsindstillinger via knapper på hoveddel og kontaktmodul</li> <li>• Metode for trådløs kommunikation</li> <li>• Problemer og fejl/advarsler og løsninger</li> </ul>
Brugervejledning til kontaktmodul	<p>Dette er brugervejledningen til kontakt til trædeassistance og gearkontakt. Den beskriver funktioner for kontaktmodul.</p>

## ■ Forhandlermanual















Forhandlermanualer til SHIMANO STEPS er delt op i flere hæfter, som beskrevet nedenfor.









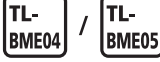




Se seneste brugervejledninger findes på vores hjemmeside (<https://si.shimano.com>).

Navn	Beskrivelse
Forhandlermanual til SHIMANO STEPS	<p>Dette er den grundlæggende manual til SHIMANO STEPS-serien.</p> <ul style="list-style-type: none"> <li>• Overordnet ledningsdiagram</li> <li>• Overordnet rækkefølge af handlinger ved montering af SHIMANO STEPS-komponenter på en elcykel</li> <li>• Montering/fjernelse og vedligeholdelse af elmotor</li> <li>• Montering/fjernelse af hastighedsføler</li> </ul>
SHIMANO STEPS Forhandlermanual til cykler med racerstyr (separat hæfte)	<p>Det indeholder specielt følgende information i forhold til elcykler, som bruger racerstyr, og kontrolleres med et dobbeltkontrolgreb. Dette bør læses sammen med forhandlermanualen til SHIMANO STEPS.</p> <ul style="list-style-type: none"> <li>• Overordnet ledningsdiagram</li> <li>• Forholdsregler, som skal følges ved montering af elmotor</li> </ul>
SHIMANO STEPS Forhandlermanual til specialbatteri og dele (dette dokument)	<p>Den har følgende indhold.</p> <ul style="list-style-type: none"> <li>• Sådan monteres batteribeslaget</li> <li>• Sådan installeres den fjernbetjente tænd/sluk-kontakt til systemet og den fjernbetjente ladetilslutning</li> </ul>
Forhandlermanual til dele til SHIMANO STEPS-cykelcomputer og kontaktmodul	<p>Den har følgende indhold.</p> <ul style="list-style-type: none"> <li>• Montering og vedligeholdelse af SHIMANO STEPS-special-cykelcomputer, special-samleboks (A) og kontaktmodul</li> <li>• Sådan tilsluttes til PC-versionen af E-TUBE PROJECT</li> </ul>
Forhandlermanual til SHIMANO STEPS-kædefanger	<p>Denne manual beskriver montering og vedligeholdelse af SHIMANO STEPS-special-kædefanger.</p>

# LISTE OVER NØDVENDIGT VÆRKTØJ

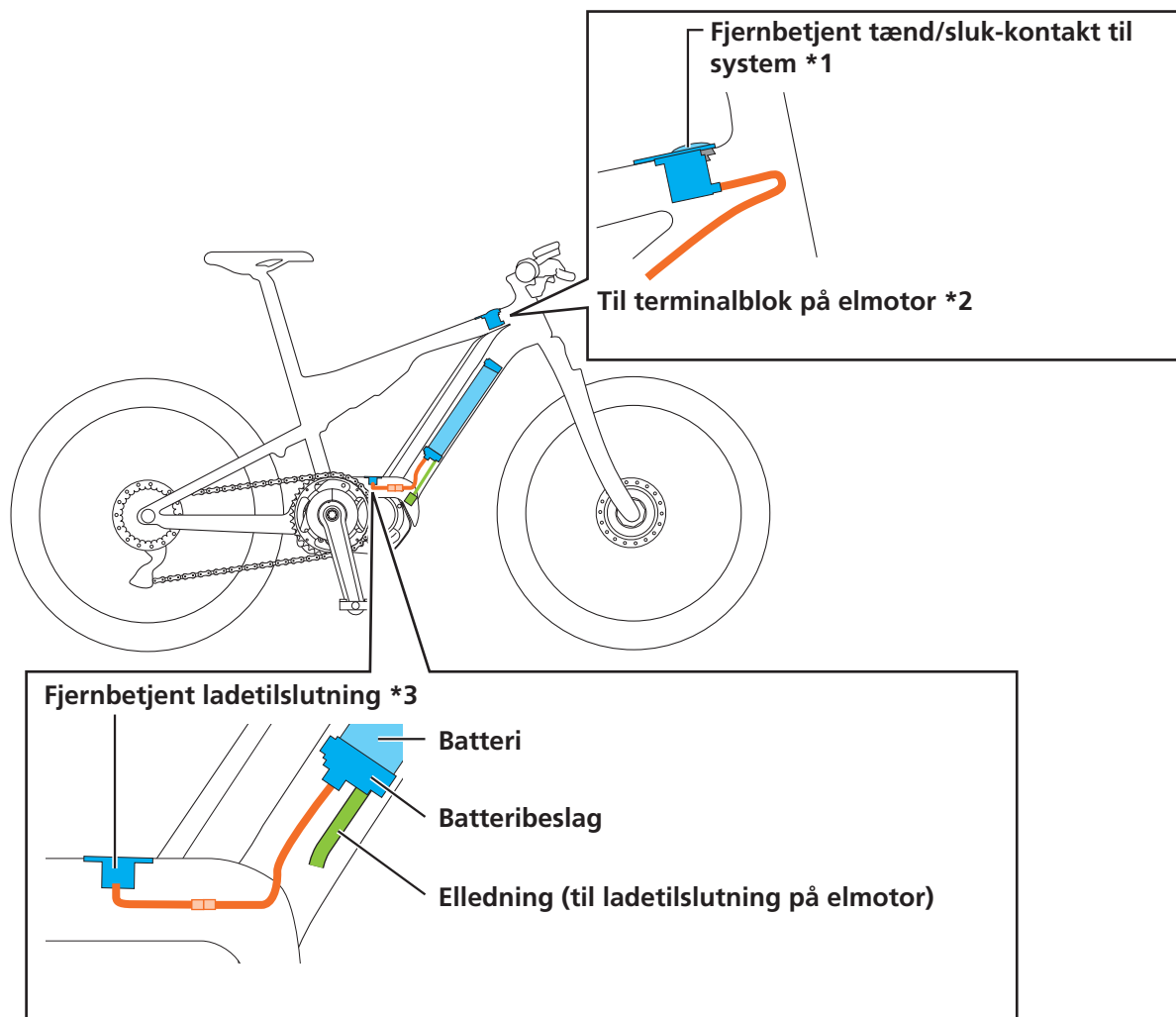
Der er nødvendigt med følgende værktøj til montering/fjernelse, justering og vedligeholdelse.

Komponent	Sted for anvendelse/ type af skrue	Værktøj	
Ledning (EW-SD50)	Stik		TL-EW02
Ledning (EW-SD300)	Stik		TL-EW300
Batteribeslag (BM-E6000)	Nøgleenhed		Stjerneskrueetrækker [#2]
			Skruetrækker med lige kærnv (6,4 mm)
	Nedre hushalvdel		Stjerneskrueetrækker [#2]
	Øvre hushalvdel		Stjernesekskant [#10]
Batteribeslag (BM-E6010)	Nedre hushalvdel Nøgleenhed		3 mm unbrakonøgle
	Nøgleenhed (juster placering for montering)		TL-BME01
	Dæksel til nøgleenhed Øvre hushalvdel		Stjerneskrueetrækker [#1]
Batteribeslag (BM-E8010 / BM-E8016)	Nedre hushalvdel		3 mm unbrakonøgle
			8 mm skruenøgle
	Nøgleenhed		3 mm unbrakonøgle
	Nøgleenhed (juster placering for montering)		TL-BME02
	Dæksel til nøgleenhed Øvre hushalvdel		2,5 mm unbrakonøgle

Komponent	Sted for anvendelse/ type af skrue	Værktøj	
Batteribeslag (BM-E8020)	Nedre hushalvdel Nøgleenhed		5 mm unbrakonøgle
	Nøgleenhed (juster placering for montering)		TL-BME03
	Øvre hushalvdel		Stjerneskrueetrækker [#2]
	Nøglecylinder		2 mm unbrakonøgle
	Dæksel til nøgleenhed		Stjerneskrueetrækker [#2]
Batteribeslag (BM-E8030 / BM-E8031)	Øvre konsol		4 mm unbrakonøgle
	Fjederenhed		1,5 mm unbrakonøgle
	Øvre låsebeslag / nøglecylinder / nedre konsol / stikenhed		3 mm unbrakonøgle
			TL-BME04 / TL-BME05
Fjernbetjent ladetilslutning (EW-CP100)	Monteringsskrue		2 mm unbrakonøgle
Fjernbetjent tænd/ sluk-kontakt til system (EW-SW100 / EW- SW300)	Monteringsskrue		2 mm unbrakonøgle
Vedligeholdelse (BM- E8030 / BM-E8031)	Plade med dobbelt lås		2 mm unbrakonøgle
	Fjederenhed		1,5 mm unbrakonøgle

# MONTERING/FJERNELSE

## Eksempel på ledningsføring



\*1 Der er to typer fjernbetjente tænd/sluk-kontakter til systemet, den ene bruger ledning af typen EW-SD50, den anden bruger ledning af typen EW-SD300. (Se "ledninger".)

\*2 Tilslut ledningen fra den fjernbetjente tænd/sluk-kontakt til systemet til terminalblokken på elmotoren eller til elmotoren via samleboks (B).

\*3 Sørg for, at den fjernbetjente ladetilslutning er kompatibel med batteribeslaget. For detaljer, se flere oplysninger om kompatibilitet på <https://productinfo.shimano.com>.

### TEKNISKE TIP

- Den maksimale længde for længde på ledninger mellem komponenter er 1.600 mm. Sørg for, at den samlede længde er 1.600 mm eller mindre, når der tilsluttes via en samleboks (B) eller konverteringsadapter.



# ledninger

Der er to typer af ledninger: EW-SD300 og EW-SD50. Den understøttede ledning afhænger af modellen. Se først specifikationer for komponenter på SHIMANOs produkt hjemmeside (<https://productinfo.shimano.com/>).

## Understøttede produkter

Følgende produkter understøtter hver type af ledning.

Produkt navn	Tiltænkt formål	EW-SD300-type	EW-SD50-type
SHIMANO originalværktøj	Tilslutning / fjernelse af ledningen	TL-EW300	TL-EW02
Blindstik	Blokering af tomme porte	Y7HE30000	Y6VE15000
Ledningsklips	Til at binde ledning og bremseyderkabel / bremseslange sammen med	EW-CL300-S (til gearyderkabel) EW-CL300-M (til bremseyderkabel og bremseslange)	Y70H98040
Ledningsdæksel	Støtter / beskytter ledningen (udvendig kabelføring)	EW-CC300	SM-EWC2
Muffer	Montering på indsætningshullet til ledningen på et stel, som understøtter indvendig kabelføring	EW-GM300-S EW-GM300-M	SM-GM01 SM-GM02
Ledningsbånd	Støtter ledningen (fladt styr og udvendig kabelføring)	EW-CB300-S EW-CB300-M EW-CB300-L	SM-EWE1
Samleboks (A) (til D12)	Samling af kabler omkring cockpittet. Har også funktioner til ændring af metode for gearskift osv.	-	EW-RS910 SM-EW90-A SM-EW90-B
Samleboks (B)	Fordeling / samling af kabler inde i og uden på stellet	EW-JC304 EW-JC302	SM-JC41 SM-JC40 EW-JC200 EW-JC130
Konverteringsadapter	Se "Konverteringsadapter."	EW-AD305	EW-AD305

**BEMÆRK**

- SHIMANO originalværktøjet brugt til montering/fjernelse af tilbehør brugt til kabelføring kan være forskellig for EW-SD300 og EW-SD50. Sørg for at bruge et kompatibelt produkt.
- EW-CL300-S er markeret med en rille for, at man kan kende den fra EW-CL300-M.

Rille som markerer forskel



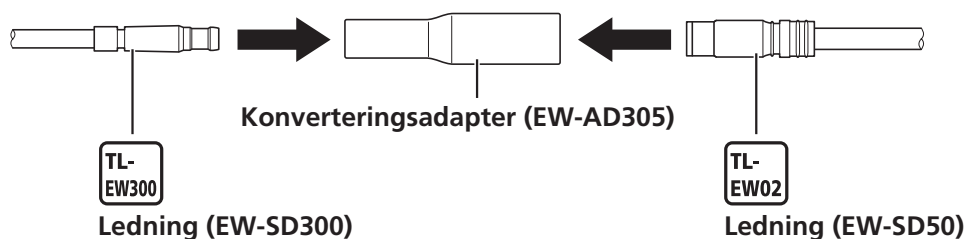
EW-CL300-M



EW-CL300-S

## Konverteringsadapter

Der er nødvendigt med en konverteringsadapter (EW-AD305) for at tilslutte EW-SD50 til en komponent med en E-TUBE tilslutning til EW-SD300.



## Tilslutning / fjernelse af ledningen

Sørg for altid at bruge SHIMANO originalværktøj til at fjerne og indsætte ledninger.

**BEMÆRK**

- Ved tilslutning og fjernelse af ledningerne må stikdelen ikke bøjes. Ellers kan der opstå dårlig forbindelse.

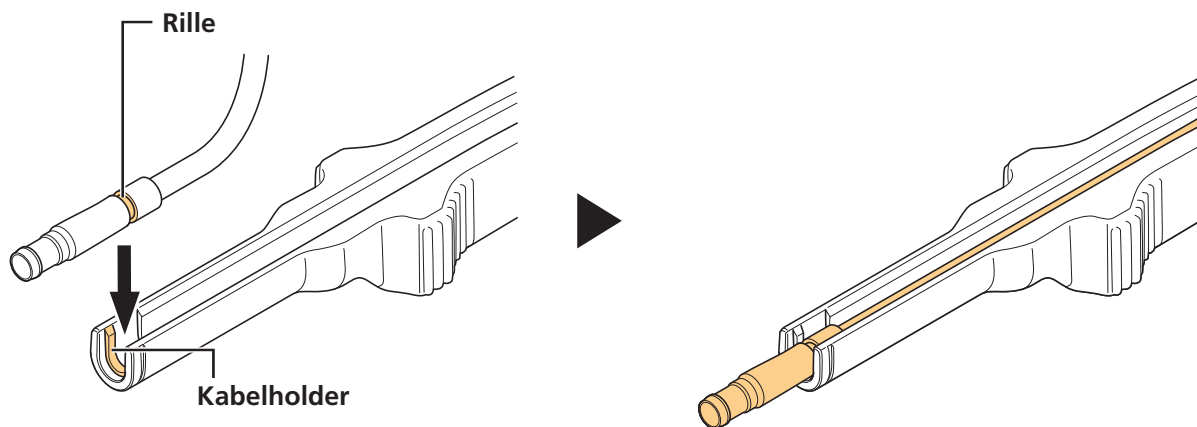
### ► Tilslutning af ledningen (EW-SD300)

Tilslut ledningen til E-TUBE tilslutningen.

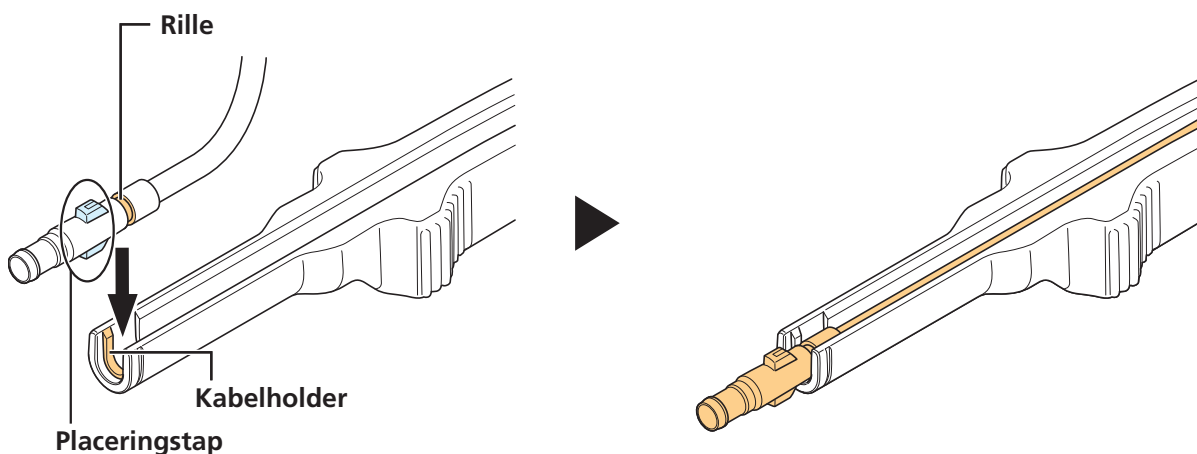
# 1. Sæt stikket på ledningen til TL-EW300.

Hvis der er en placeringstap på stikket på ledningen, skal du tjekke formen på den E-TUBE tilslutning, du prøver at tilslutte til, og placere det efter placeringstappen.

Uden placeringstap på stik

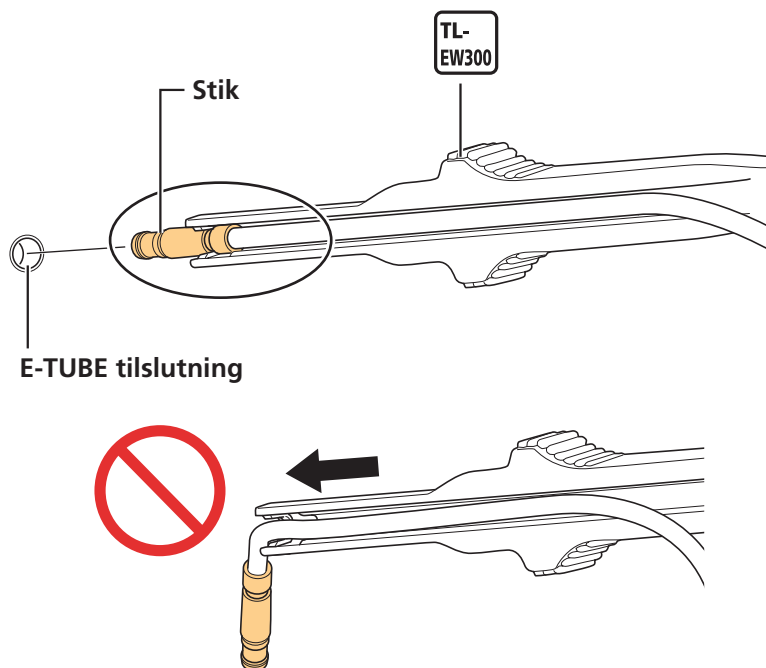


Med placeringstap på stik



## 2. Sæt stikket på ledningen ind i E-TUBE tilslutningen.

Skub det lige ind, indtil det mærkes, at det klikker på plads.



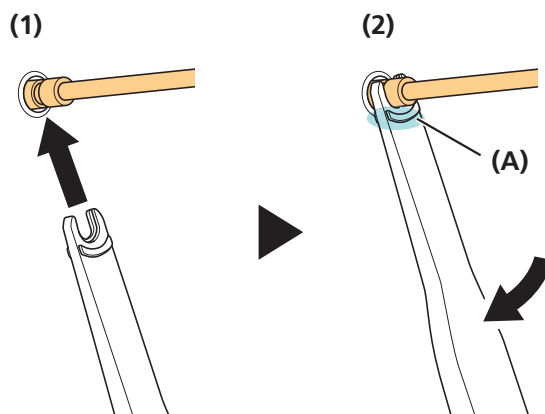
## ▶ Sådan tages ledningen (EW-SD300) ud

### 1. Tag ledningen ud.

(1) Indsæt TL-EW300 ind i rillen på stikdelen af ledningen.

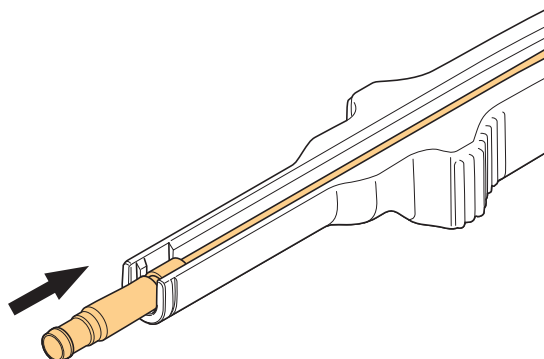
(2) Fjern ledningen fra E-TUBE tilslutningen.

\* Gør som vist på billedet, brug del (A) på TL-EW300 som en vægtstang og bevæg det som et greb, og tag det ud.



**TEKNISKE TIP**

- Hvis der er begrænset plads at sætte værktøjet ind på, kan du bruge TL-EW300 som vist på billedet, for at få ledningen fri.



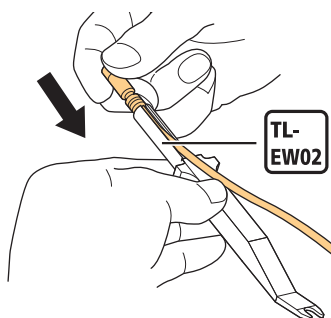
**▶ Tilslutning af ledningen (EW-SD50)**

Tilslut ledningen til E-TUBE tilslutningen.

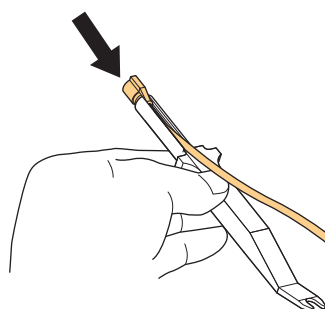
**1. Sæt stikket på ledningen til TL-EW02.**

Hvis der er en placeringstap på stikket på ledningen, så ret den ind efter rillen på SHIMANO originalværktøjet.

Uden placeringstap på stik

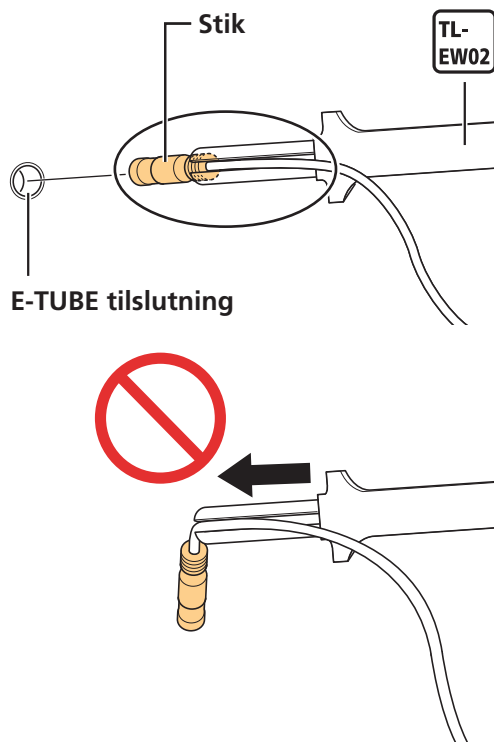


Med placeringstap på stik



## 2. Sæt stikket på ledningen ind i E-TUBE tilslutningen.

Skub det lige ind, indtil det mærkes, at det klikker på plads.



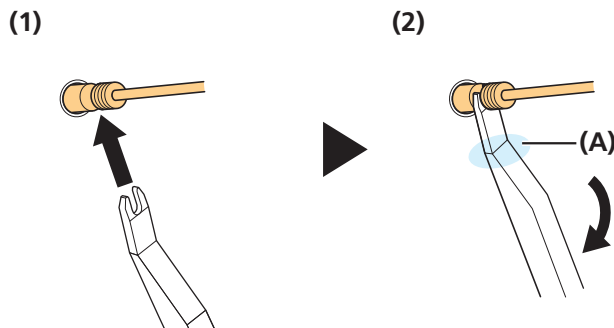
## ▶ Sådan tages ledningen (EW-SD50) ud

### 1. Tag ledningen ud.

(1) Indsæt TL-EW02 ind i rillen på stikket på ledningen.

(2) Fjern ledningen fra E-TUBE tilslutningen.

\* Gør som vist på billedet, brug del (A) på TL-EW02 som en vægtstang og bevæg det som et greb, og tag det ud. Hvis der er begrænset plads til at indsætte værktøjet, så løft TL-EW02 op og fjern ledningen.

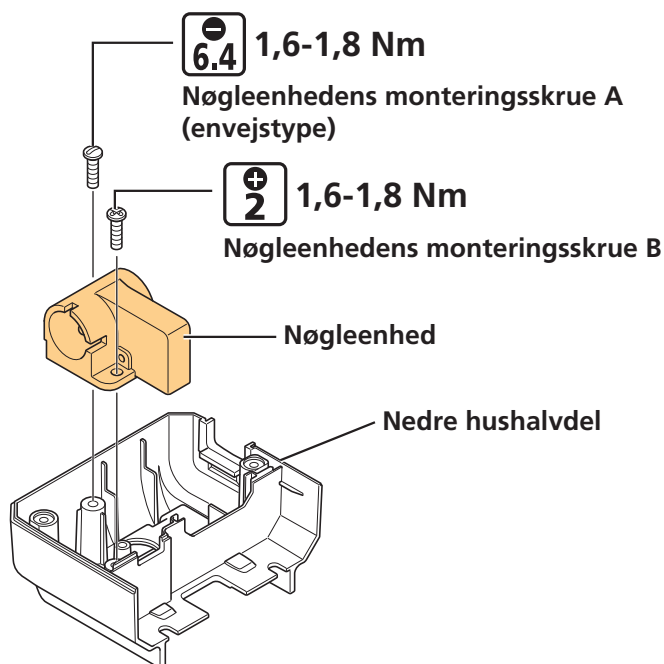


# Montering af batteribeslaget

## Batteritype monteret på bagagebærer

### ▶ BM-E6000

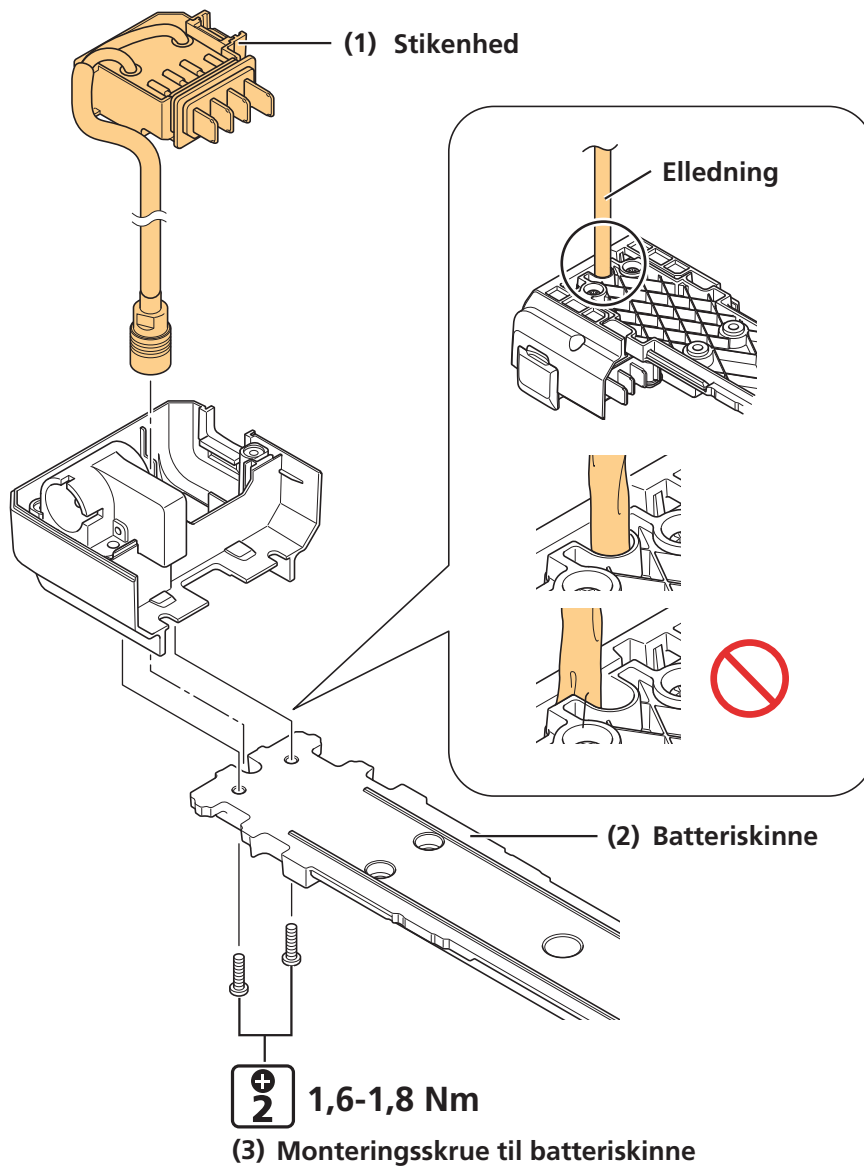
#### 1. Monter nøgleenheden på nedre hushalvdel.



#### 2. Sæt stikenheden i den nedre hushalvdel, og monter den i batteriskinnen.

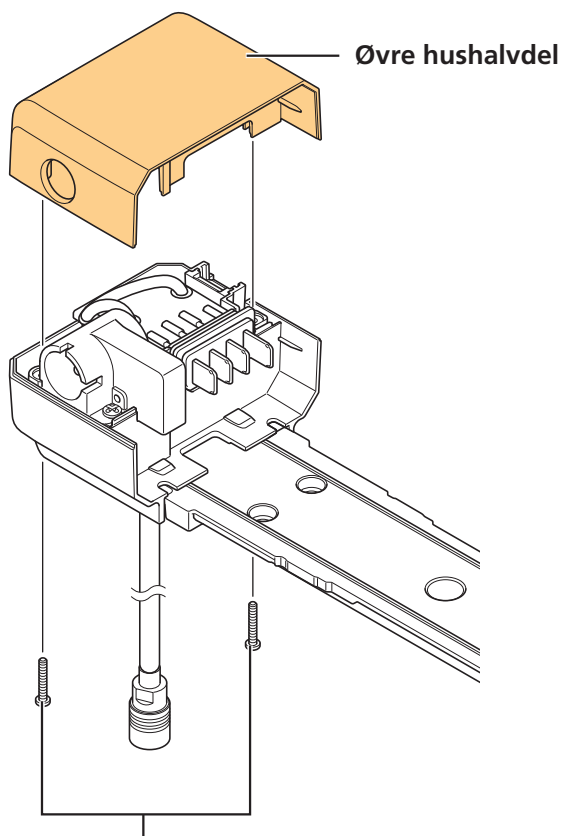
- (1) Sæt stikenheden i den nedre hushalvdel.
- (2) Sæt batteriskinnen på den nedre hushalvdel. Vær omhyggelig med ikke at klemme elledningen mellem nedre hushalvdel og batteriskinne.

(3) Fastgør batteriskinnen.





### 3. Monter øvre hushalvdel.



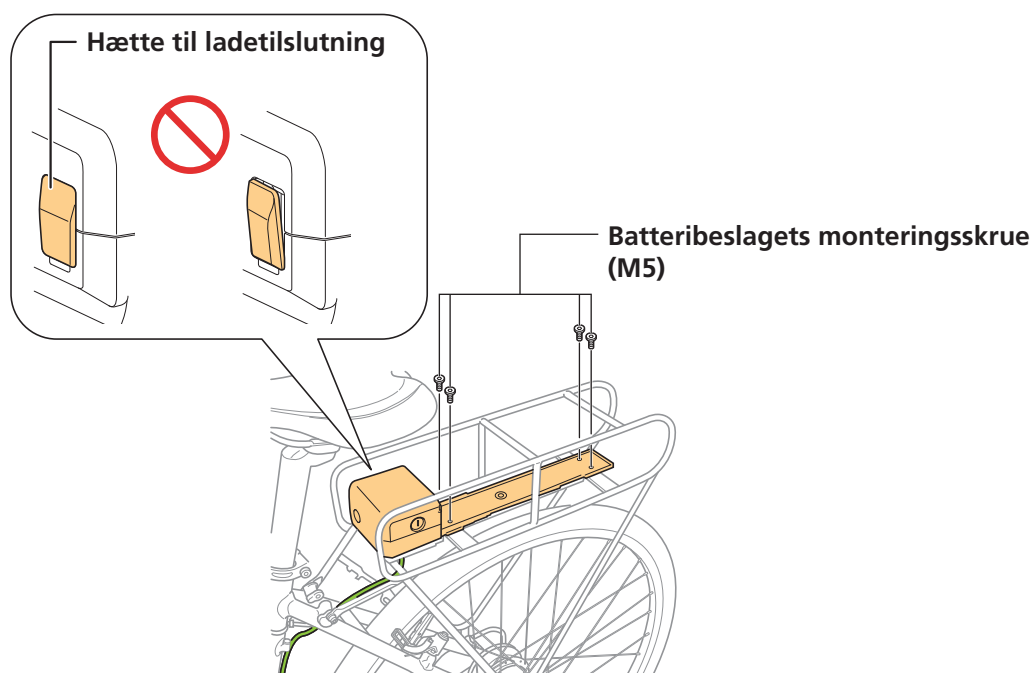
**10** 1,1-1,3 Nm

Monteringskrue til øverste hushalvdel

### 4. Monter batteribeslaget på bagagebæreren.

- (1) Sæt batteribeslaget rettet ind efter monteringshullerne på bagagebæreren.
- (2) Fastgør batteribeslaget. Brug cykelproducentens standard tilspændingsmoment.
- (3) Efter montering af batteribeslag gør da følgende.

- Luk hættten til ladetilslutningen omhyggeligt.
- Før elledningen gennem stellet og lad den hænge over monteringsområdet til elmotoren.



**BEMÆRK**

- Batteribeslagets monteringskrue (M5) følger ikke med SHIMANO-produkter. Brug skrueerne som er leveret af cykelhandleren. Kontakt cykelproducenten for info om tilspændingsmoment.

## Type til udvendig montering

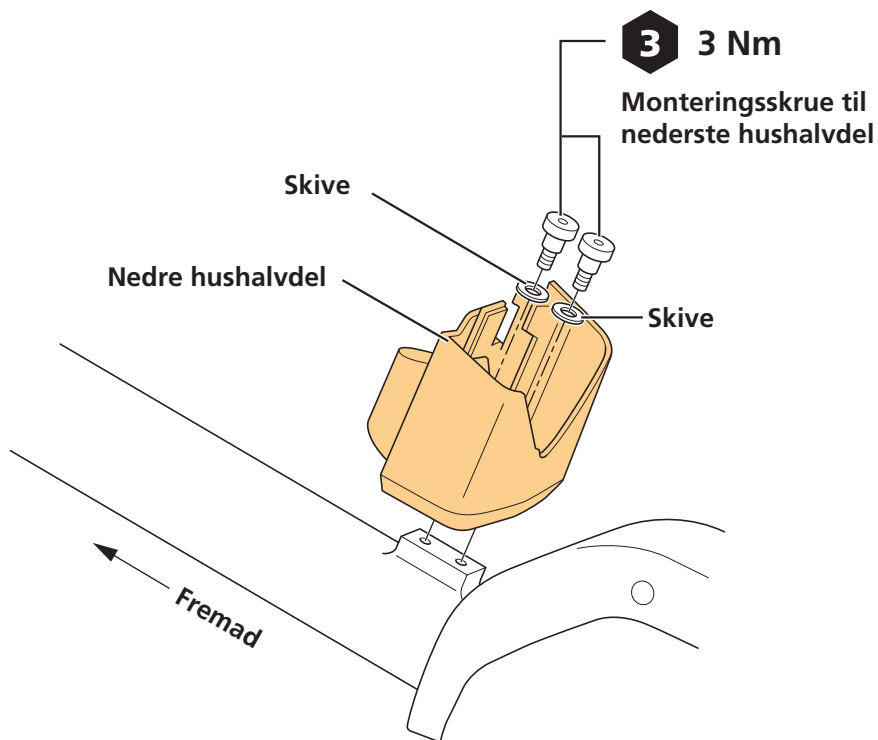
Det kan være monteret på et andet sted end angivet i dette afsnit, afhængig af stellet.

### ► BM-E6010

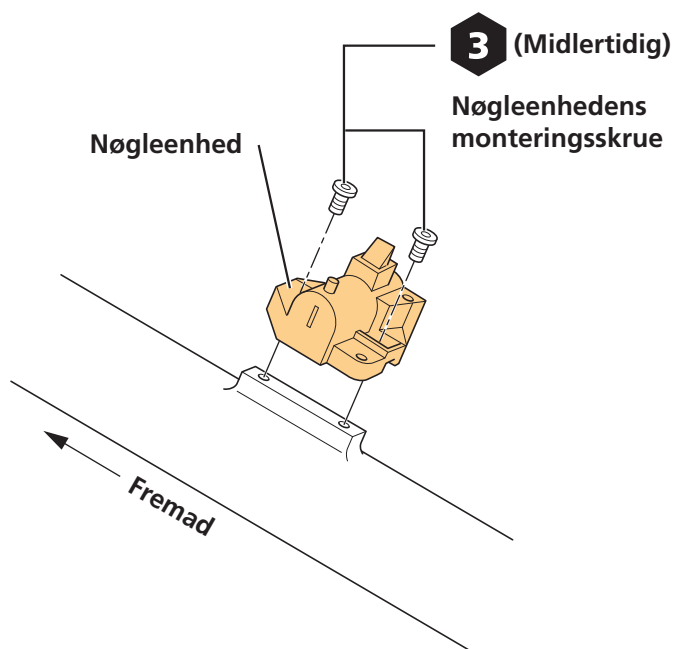
SHIMANO originalværktøjet TL-BME01 kan bruges til nemt af afgøre placering for monteringen af nøgleenheden.

## 1. Monter nedre hushalvdel.

Fastgør nedre hushalvdel til undersiden af skrårøret.



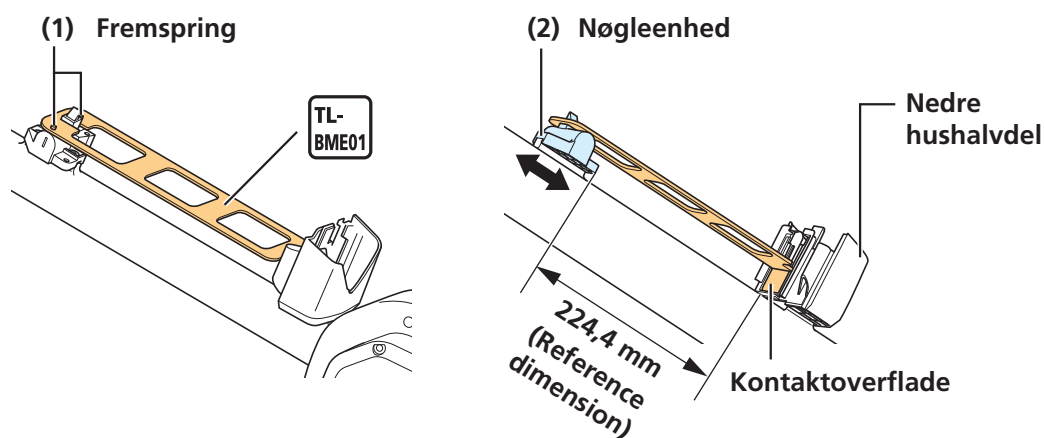
## 2. Monter nøgleenheden midlertidigt.



## 3. Brug TL-BME01 for at afgøre placeringen af nøgleenheden.

(1) Ret de to fremspring på nøgleenheden ind efter hullerne på TL-BME01.

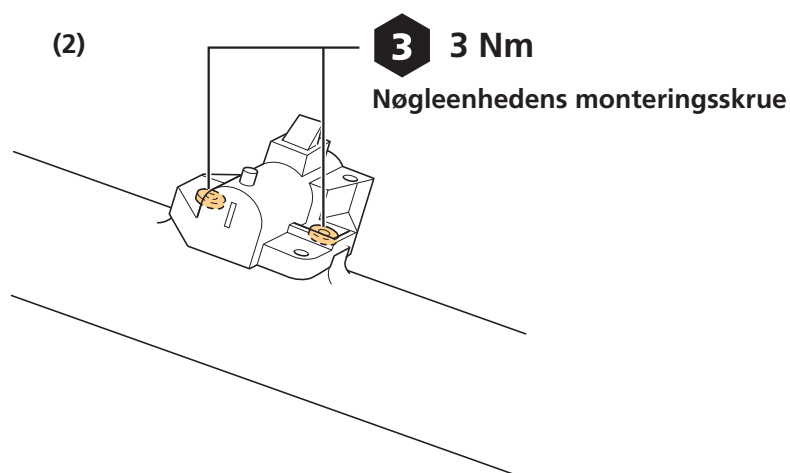
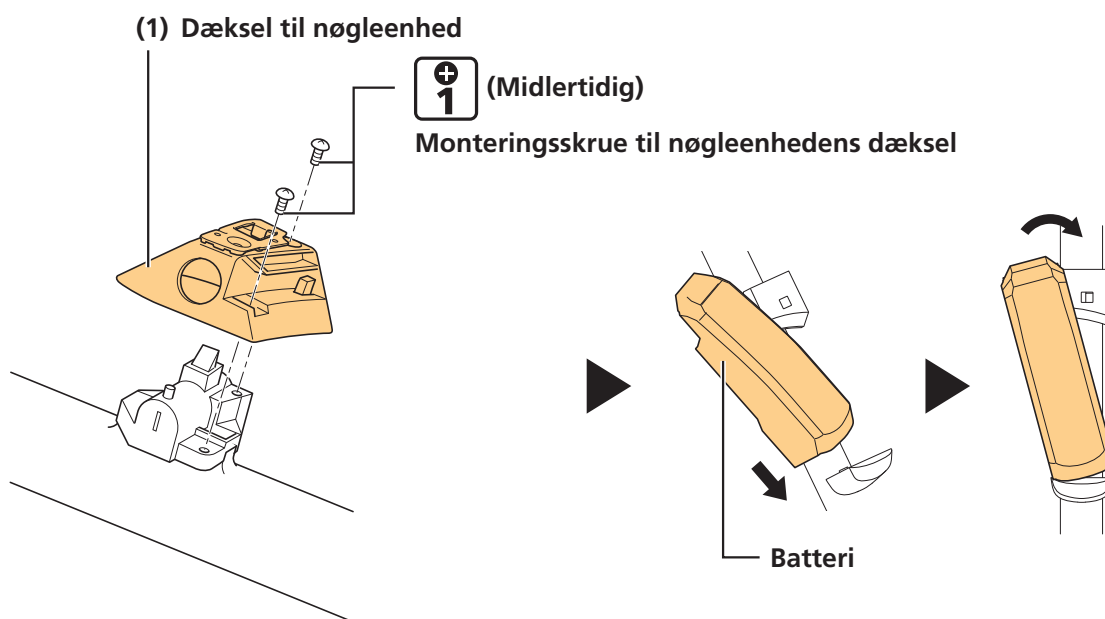
- (2) Juster placeringen af nøgleenheden, så kontaktoverfladen på TL-BME01 vil blive presset ind mod den nedre hushalvdel som vist på billedet.
- (3) Fjern TL-BME01.



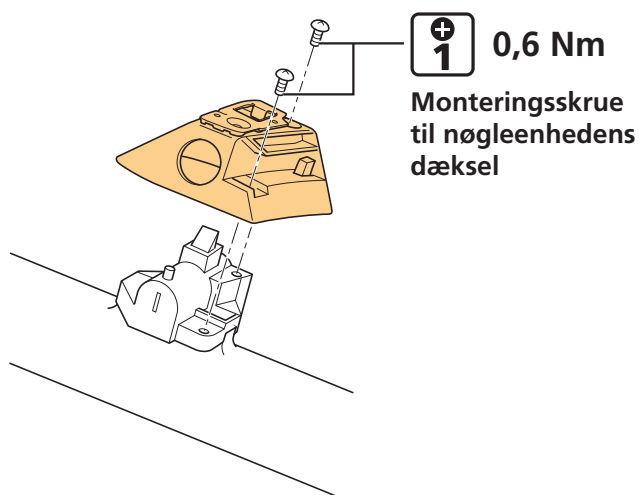
#### 4. Fastgør nøgleenheden.

- (1) Monter dækslet til nøgleenheden midlertidigt, og tjek så følgende.
  - At batteriet uden problemer kan sættes i og tages ud
  - At nøgleenheden eller batteriet ikke rasler, hvilket ville kunne give unormal støj under kørsel

(2) Tag nøgleenhedens dæksel af og monter nøgleenheden.

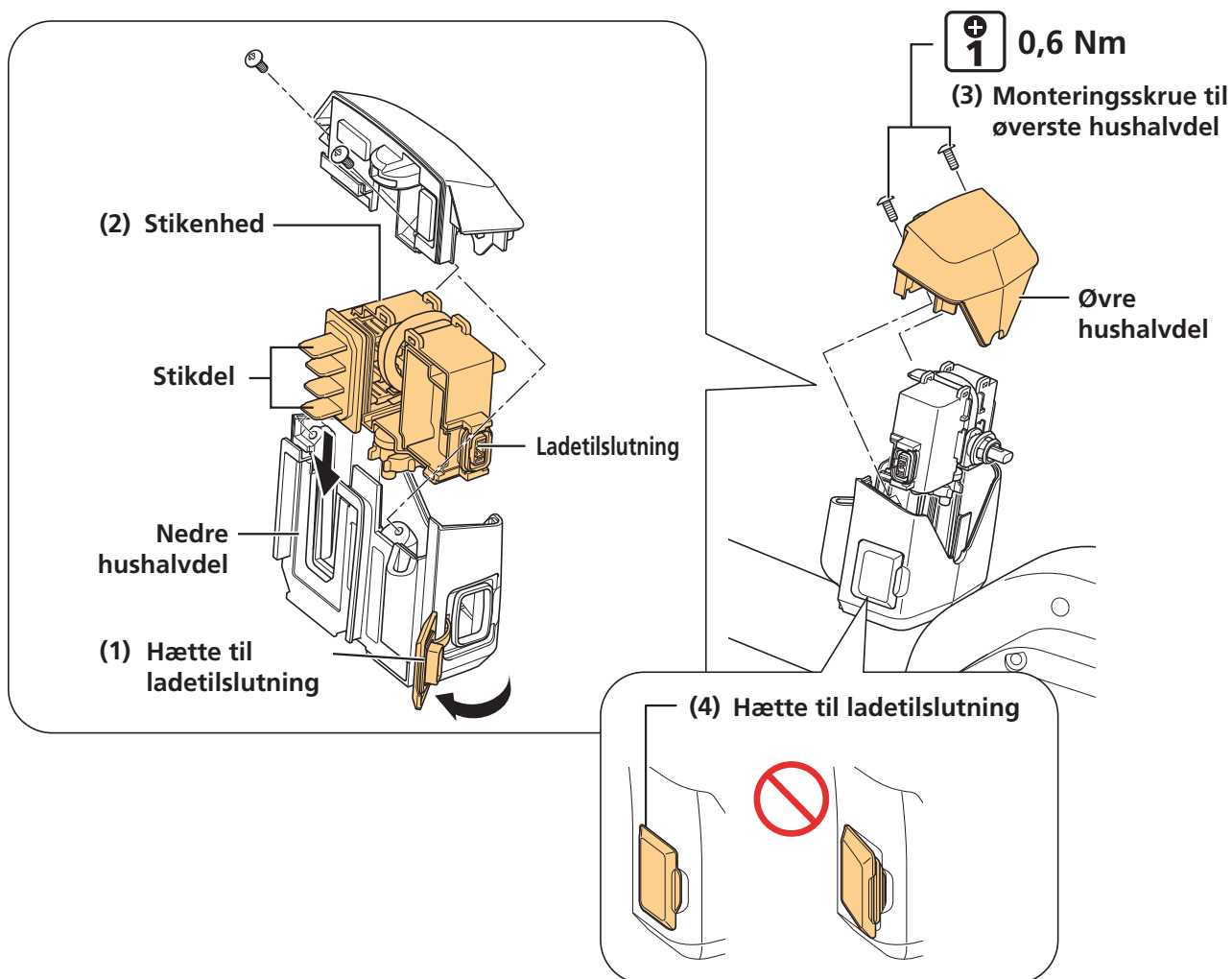


## 5. Monter dæksel til nøgleenheden.



## 6. Monter øvre hushalvdel.

- (1) Åbn hættten til ladetilslutningen og træk den helt ud.
- (2) Sæt stikenheden ind i den nedre hushalvdel. Sørg for, at stikdelen af stikenheden og ladetilslutningen er i tilstrækkelig afstand fra den nedre hushalvdel.
- (3) Ret de to skruehuller på øvre hushalvdel efter nedre hushalvdel, og spænd så monteringskrueerne til øvre hushalvdel.
- (4) Efter montering foretag da følgende.
  - Luk hættten til ladetilslutningen omhyggeligt.
  - Før elledningen gennem stellet og lad den hænge over monteringsområdet til elmotoren.



### BEMÆRK

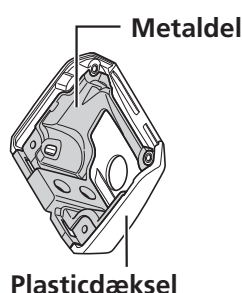
- Tjek, at elledningen ikke er snoet mellem øvre hushalvdel og nedre hushalvdel, eller ført på en presset måde.

## ▶ BM-E8010 / BM-E8016

SHIMANO originalværktøjet TL-BME02 kan bruges til nemt af afgøre placering for monteringen af nøgleenheden.

### **BEMÆRK**

- Den nedre hushalvdel på BM-E8016 består af to dele: en metaldel fastgjort til stellet med en skrue, og et plastikdæksel. Metaldelen og plastikdækslet kan adskilles før proceduren i trin 5. Sørg for, at plastikdækslet ikke er gået af før trin 5. Hvis plastikdækslet er gået af, skal den øvre hushalvdel med plastikdækslet og metaldelen monteres samlet i trin 5. Hvis det er svært at montere plastikdækslet til metaldelen, som er fastgjort til stellet, skal du gå tilbage til trin 1 og montere til stellet med metaldelen og plastikdækslet sat sammen.



## 1. Monter nedre hushalvdel.

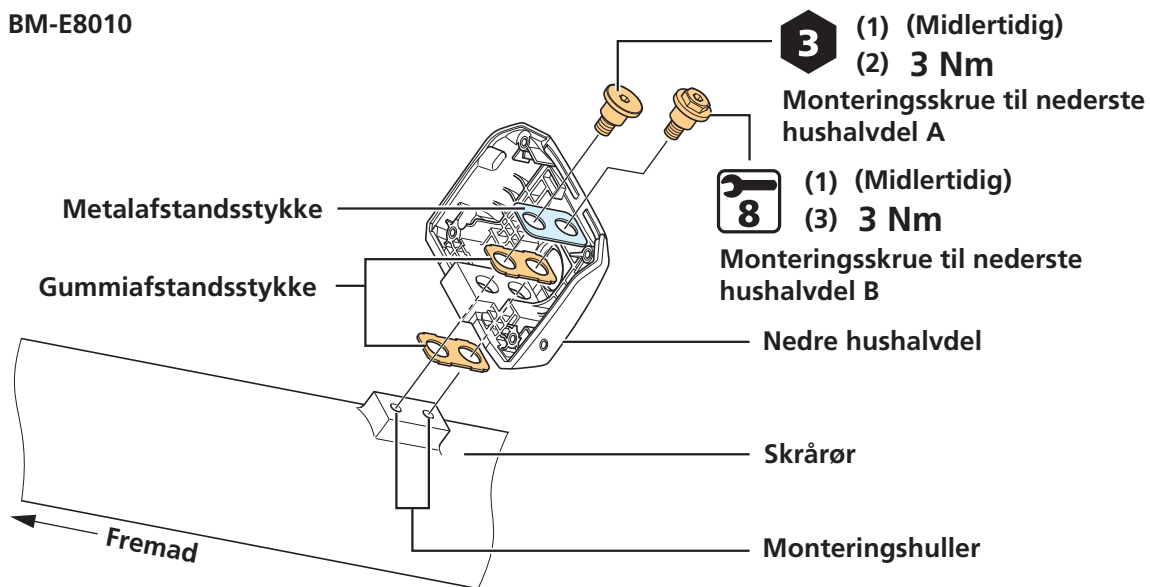
- (1) Placer nedre hushalvdel på undersiden af skrårøret, og monter så monteringskruerne midlertidigt.

\* Monter de to typer skruer midlertidigt som vist på billedet.

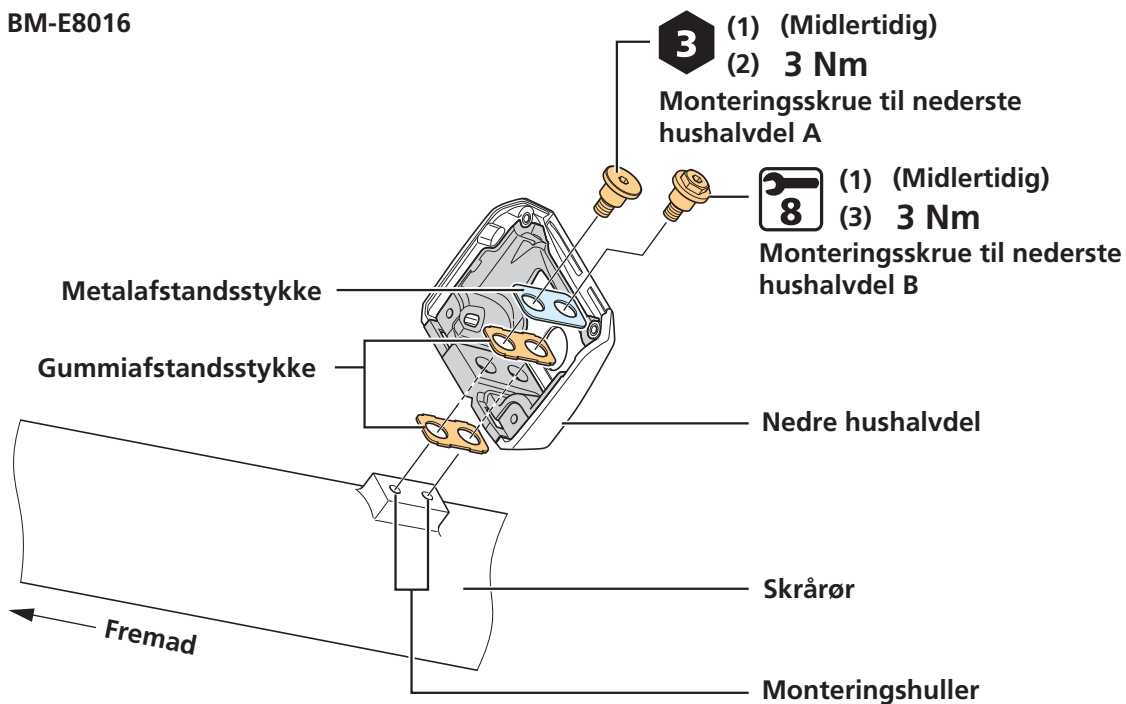
- (2) Spænd monteringskrue A til nedre hushalvdel.

(3) Spænd monteringskrue B til nedre hushalvdel.

BM-E8010



BM-E8016



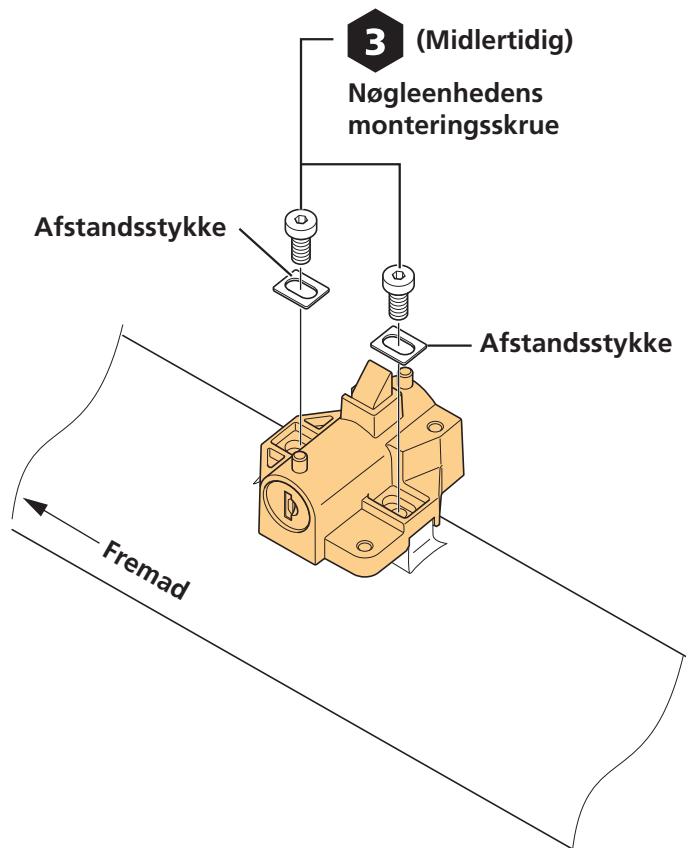
**BEMÆRK**

- Gummi afstandsstykket kan sættes på nedre hushalvdel.



## 2. Monter nøgleenheden midlertidigt.

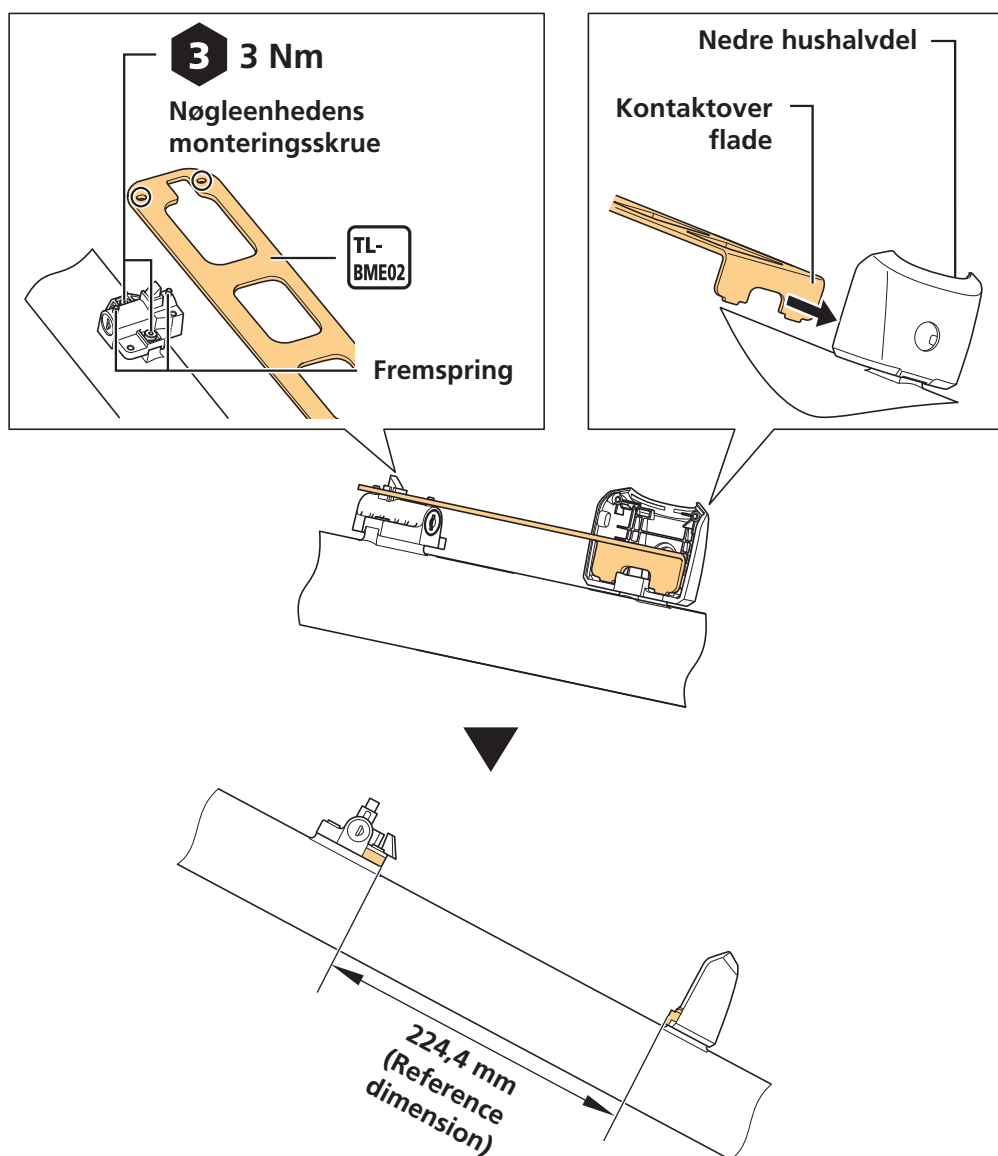
Nøgleenheder medfølger ikke til SHIMANO produkter.



## 3. Brug TL-BME02 for at afgøre placeringen af nøgleenheden.

- (1) Ret de to fremspring på nøgleenheden ind efter hullerne på TL-BME02.
- (2) Juster placeringen af nøgleenheden, så kontaktoverfladen på TL-BME02 vil blive presset ind mod den nedre hushalvdel som vist på billedet.
- (3) Spænd nøgleenhedernes monteringskruer.

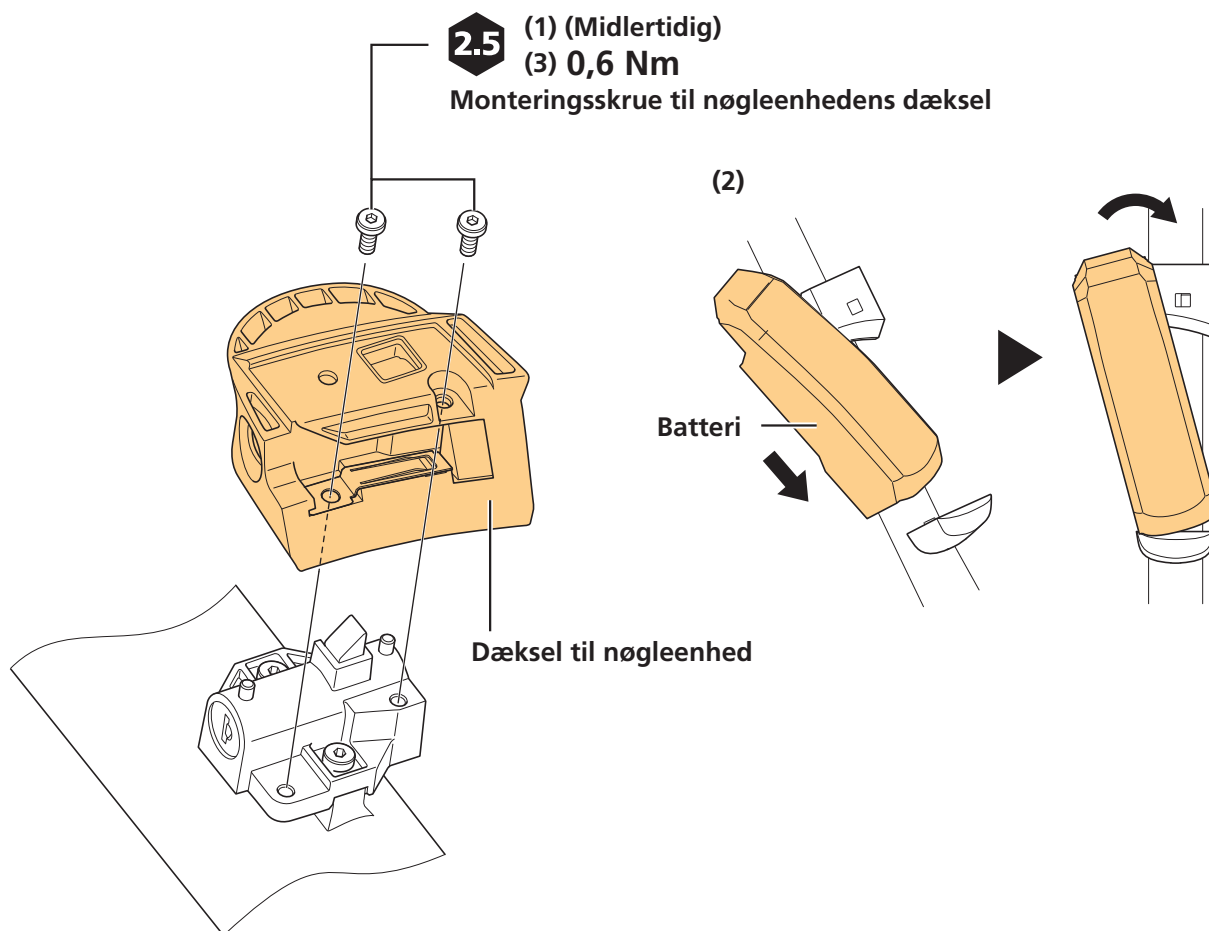
(4) Fjern TL-BME02.



**4. Monter dæksel til nøgleenheden.**

- (1) Monter dæksel til nøgleenheden midlertidigt.
- (2) Prøv at sætte batteriet i og at tage det ud, og tjek følgende.
  - At batteriet uden problemer kan sættes i og tages ud
  - At nøgleenheden eller batteriet ikke rasler, hvilket ville kunne give unormal støj under kørsel

(3) Fastgør dæksel til nøgleenheden.



## 5. Monter øvre hushalvdel.

(1) Før elledningen fra øvre hushalvdel gennem hullet i nedre hushalvdel.

(2) Sæt øvre hushalvdel på den nedre hushalvdel.

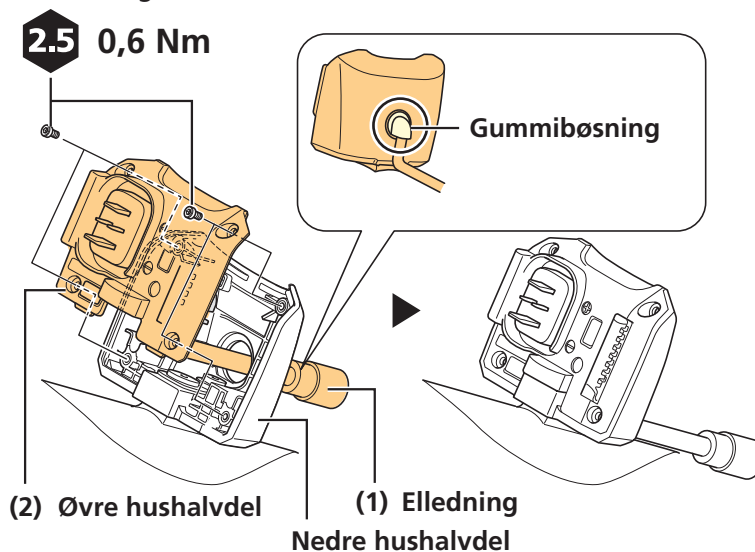
\* Sørg for, at gummikraven på starten af elledningen stikker ud fra neden under nedre hushalvdel.

(3) Fastgør øvre hushalvdel.

- (4) Før elledningen gennem stellet og lad den hænge over monteringsområdet til elmotoren.

BM-E8010

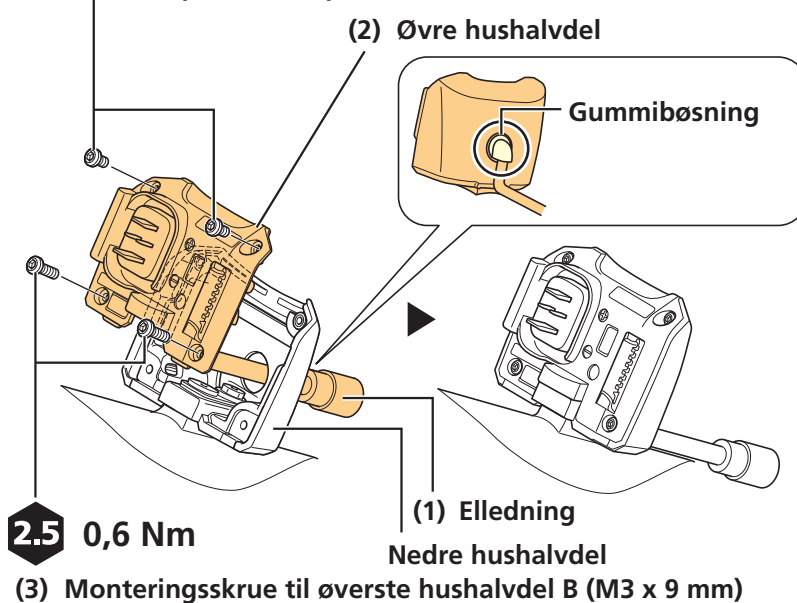
- (3) Monteringskrue til øverste hushalvdel



BM-E8016

**2.5 0,6 Nm**

- (3) Monteringskrue til øverste hushalvdel A  
(M3 x 5 mm)



## Type til integreret montering

Det kan være monteret på et andet sted end angivet i dette afsnit, afhængig af stellet.

## ► BM-E8020

Hvis følgende kabler skal føres indvendigt, så før dem først, før montering af BM-E8020.

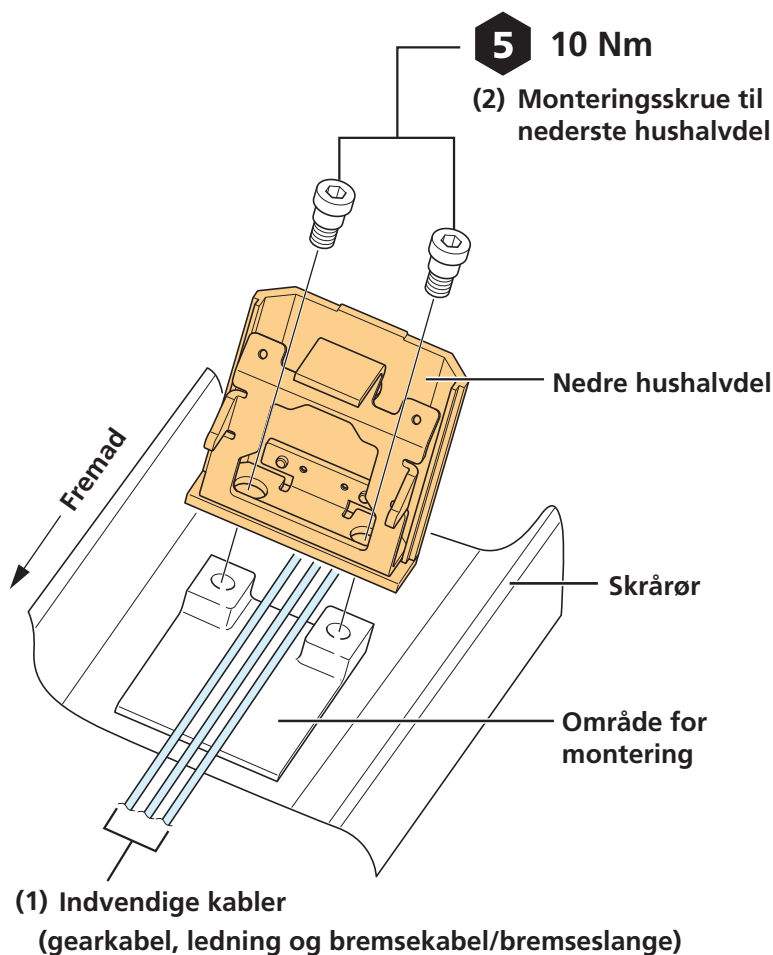
- Ledning
- Bremseslange, bremsekabel og gearskifterkabel

Ved montering af BM-E8020 inde i stellet, skal man være omhyggelig med at kablerne angivet ovenfor ikke klemmes.

SHIMANO originalværktøjet TL-BME03 kan bruges til nemt af afgøre placering for monteringen af nøgleenheden.

### 1. Monter nedre hushalvdel til stellet.

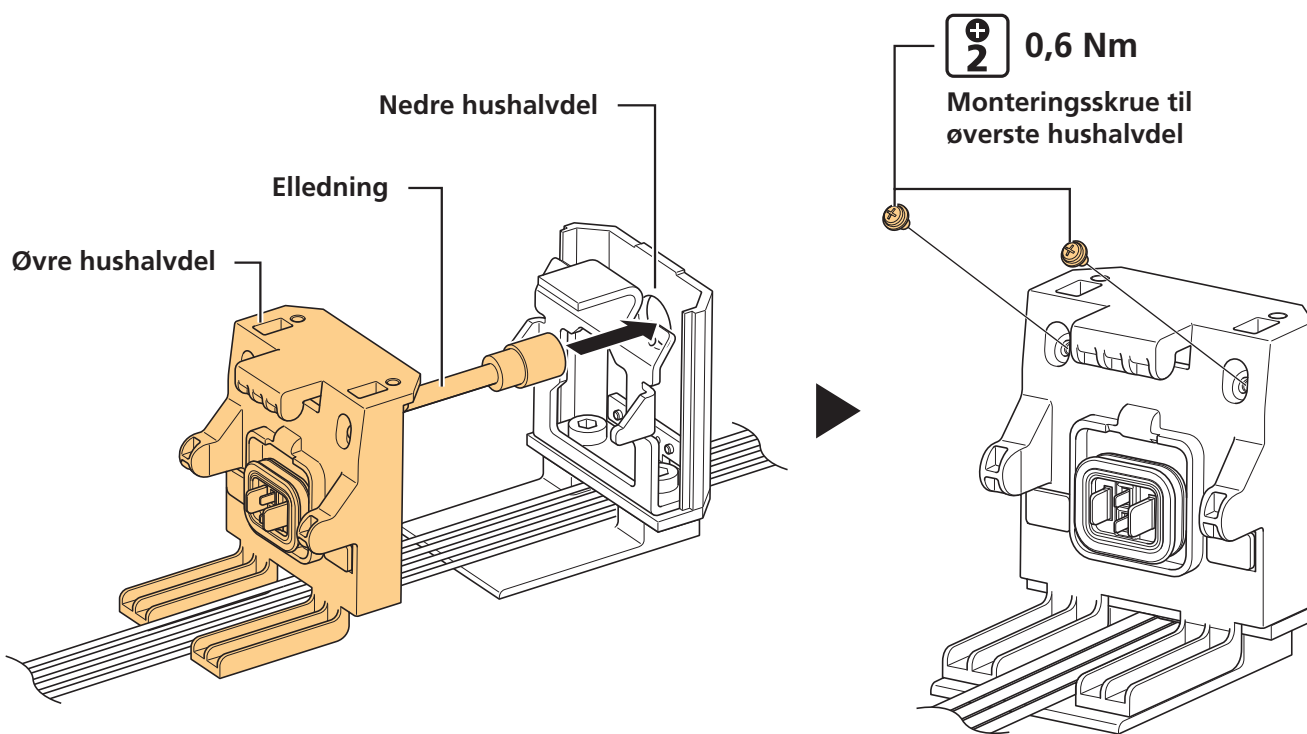
- (1) Placer det, så alle kabler ført gennem skrårøret går gennem monteringsområdet på stellet.
- (2) Monter nedre hushalvdel til undersiden af skrårøret.



### 2. Monter øvre hushalvdel.

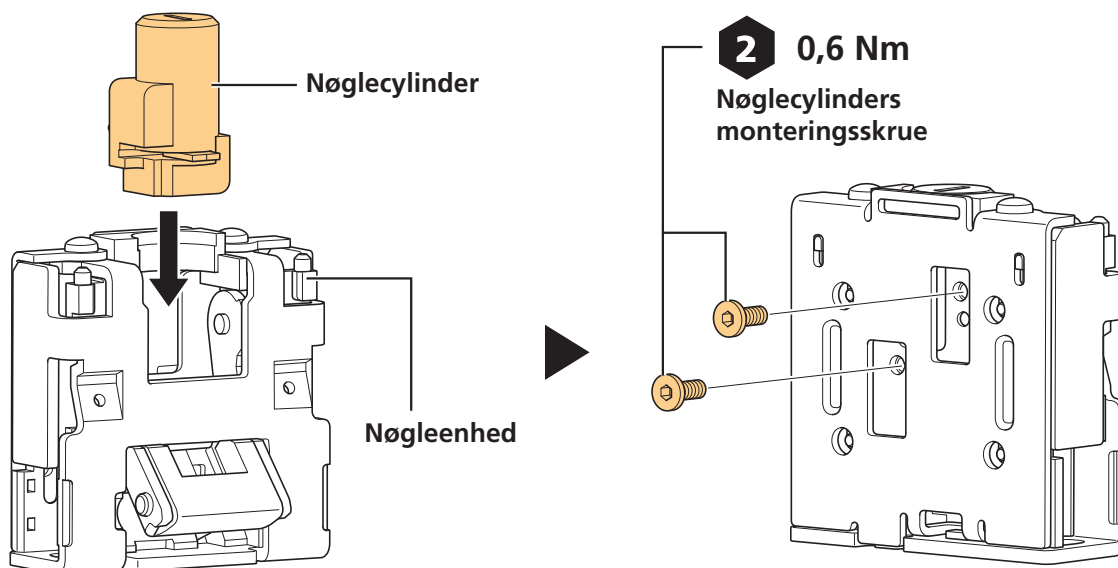
- (1) Før elledningen fra øvre hushalvdel gennem hullet i nedre hushalvdel.

(2) Monter øvre hushalvdel på den nedre hushalvdel.



### 3. Monter cylinderen på nøgleheden.

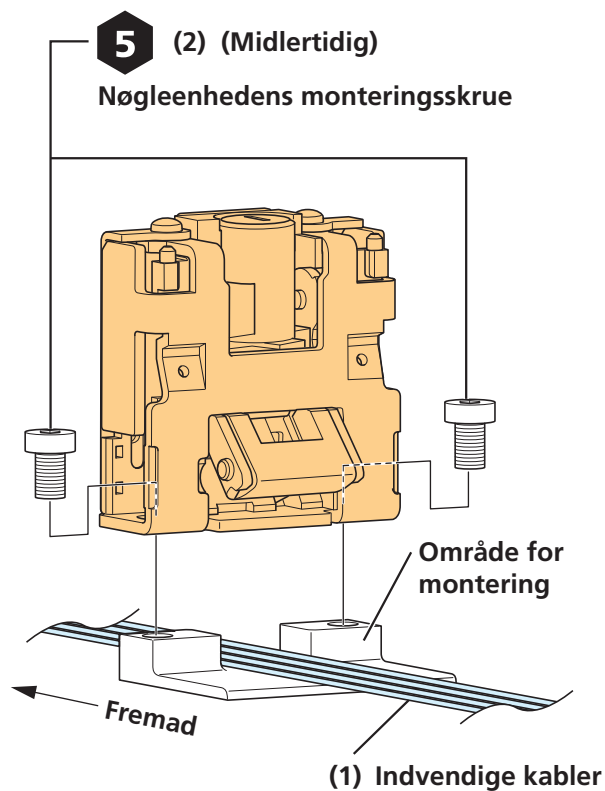
Nøglecylindere følger ikke med SHIMANO produkter.



### 4. Monter nøgleenheden midlertidigt.

(1) Sørg for, at alle kabler ført gennem skrårøret går gennem monteringsområdet på stellet.

(2) Monter nøgleenheden midlertidigt på oversiden af skrårøret.

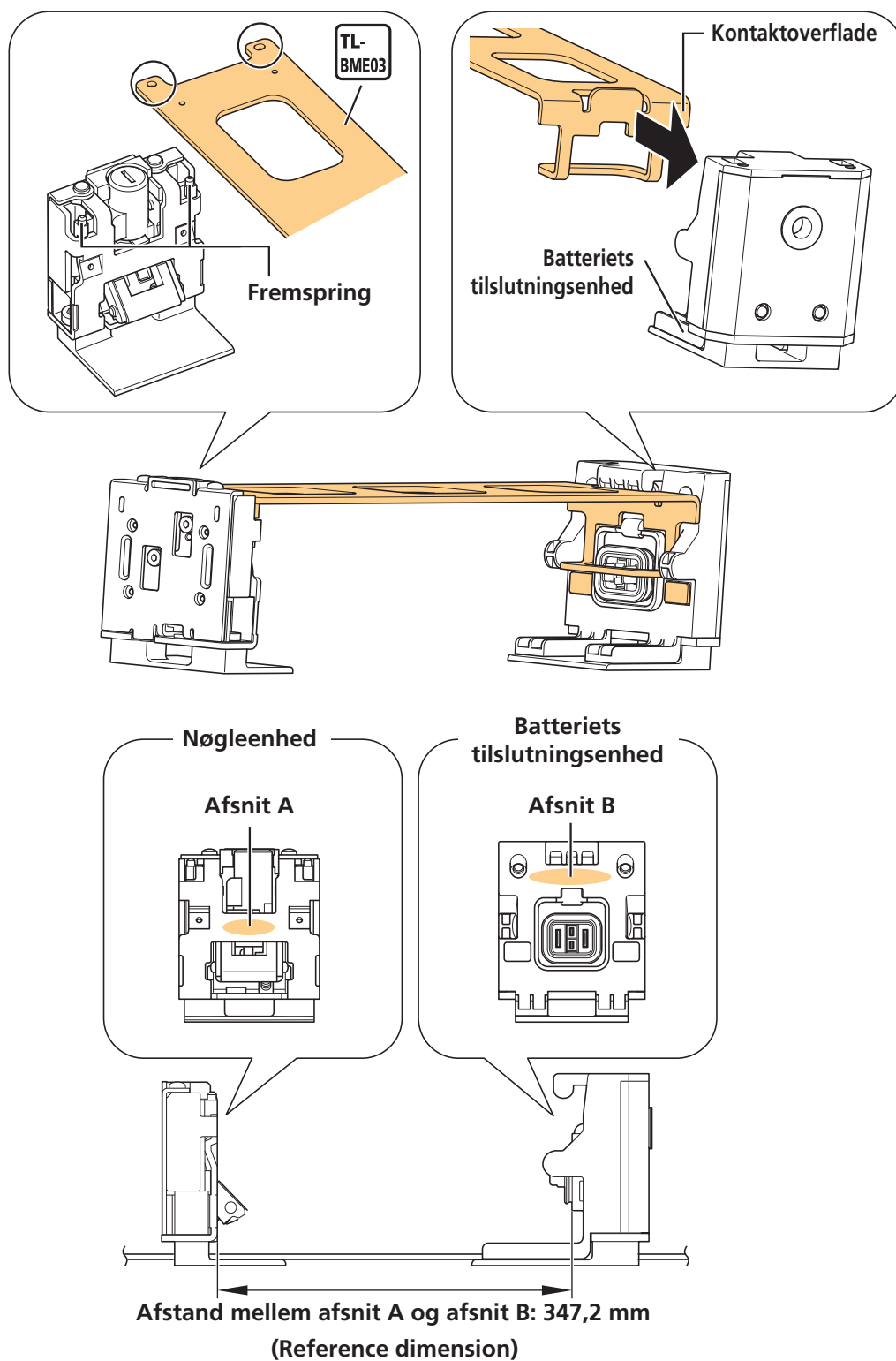


## 5. Brug TL-BME03 for at afgøre placeringen af nøgleenheden.

(1) Ret de to fremspring på nøgleenheden ind efter hullerne på TL-BME03.

(2) Juster placeringen af nøgleenheden, så kontaktoverfladen på TL-BME03 vil blive presset ind mod den nedre hushalvdel som vist på billedet.

\* Vær varsom med ikke at anvende for megen kraft.

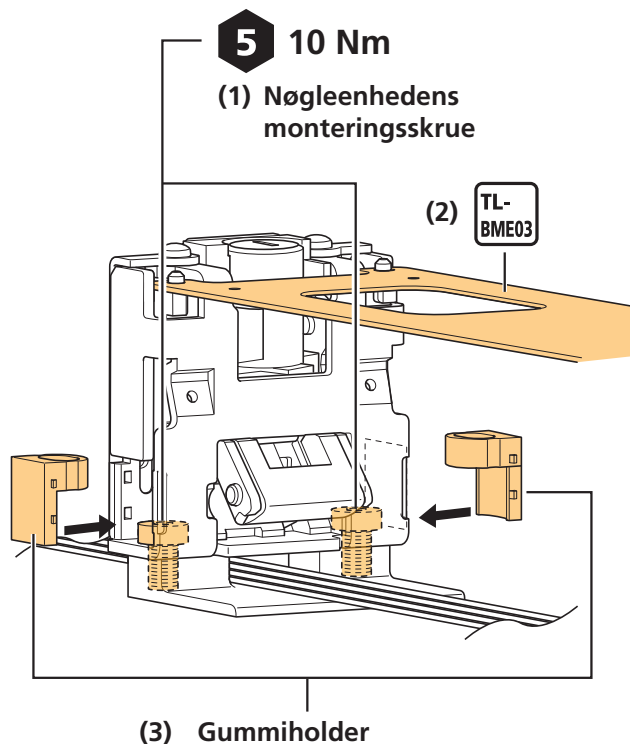


## 6. Spænd nøglehedernes monteringskruer.

(1) Spænd nøglehedernes monteringskruer.



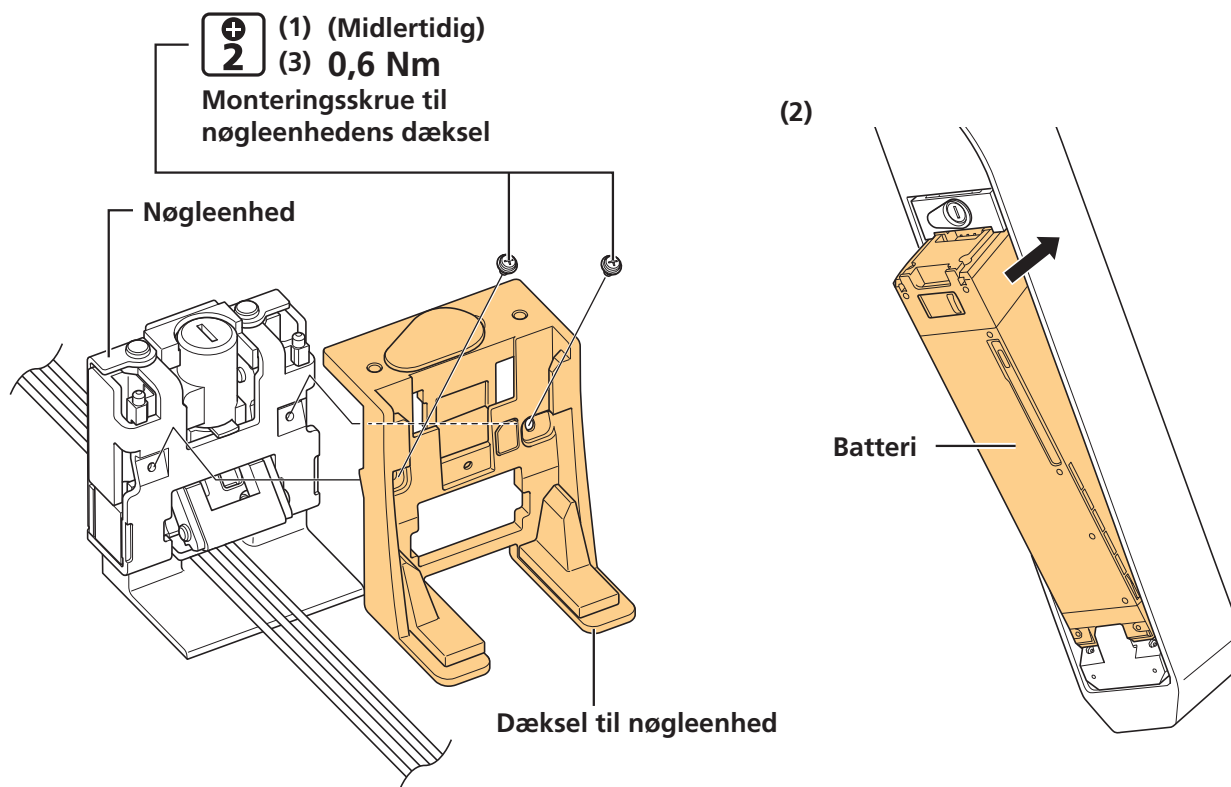
- (2) Fjern TL-BME03.
- (3) Monter gummiholderen.



## 7. Monter dæksel til nøgleenheden.

- (1) Monter dæksel til nøgleenheden midlertidigt.
- (2) Prøv at sætte batteriet i og at tage det ud, og tjek følgende.
  - At batteriet uden problemer kan sættes i og tages ud
  - At nøgleenheden eller batteriet ikke rasler, hvilket ville kunne give unormal støj under kørsel
- (3) Fastgør dæksel til nøgleenheden.

- (4) Før elledningen gennem stellet og lad den hænge over monteringsområdet til elmotoren.



## ► BM-E8030 / BM-E8031

SHIMANO originalværktøjet kan bruges til nemt af afgøre placering for monteringen af nøgleenheden.

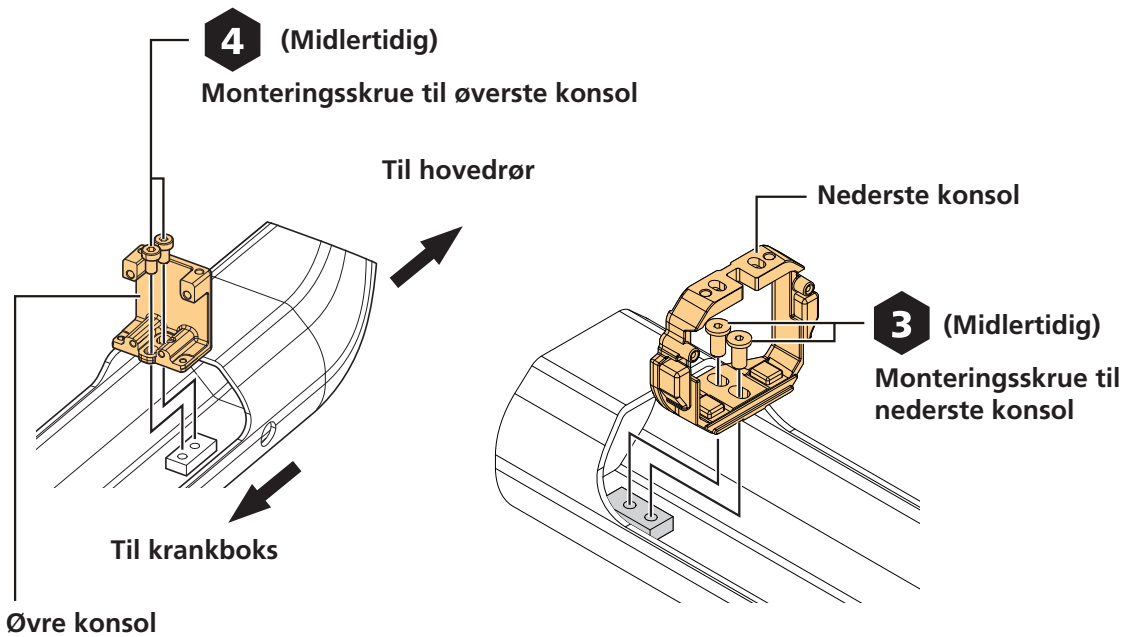
Brug det passende SHIMANO originalværktøj, afhængigt af det batteri som bruges.

- Hvis batteriet er et BT-E8035: TL-BME04
- Hvis batteriet er et BT-E8035-L / BT-E8036: TL-BME05

### TEKNISKE TIP

- TL-BME04 består af TL-BME04-L og TL-BME04-S.
- TL-BME05 består af TL-BME05-L og TL-BME04-S.

## 1. Monter midlertidigt øvre konsol og nedre konsol.

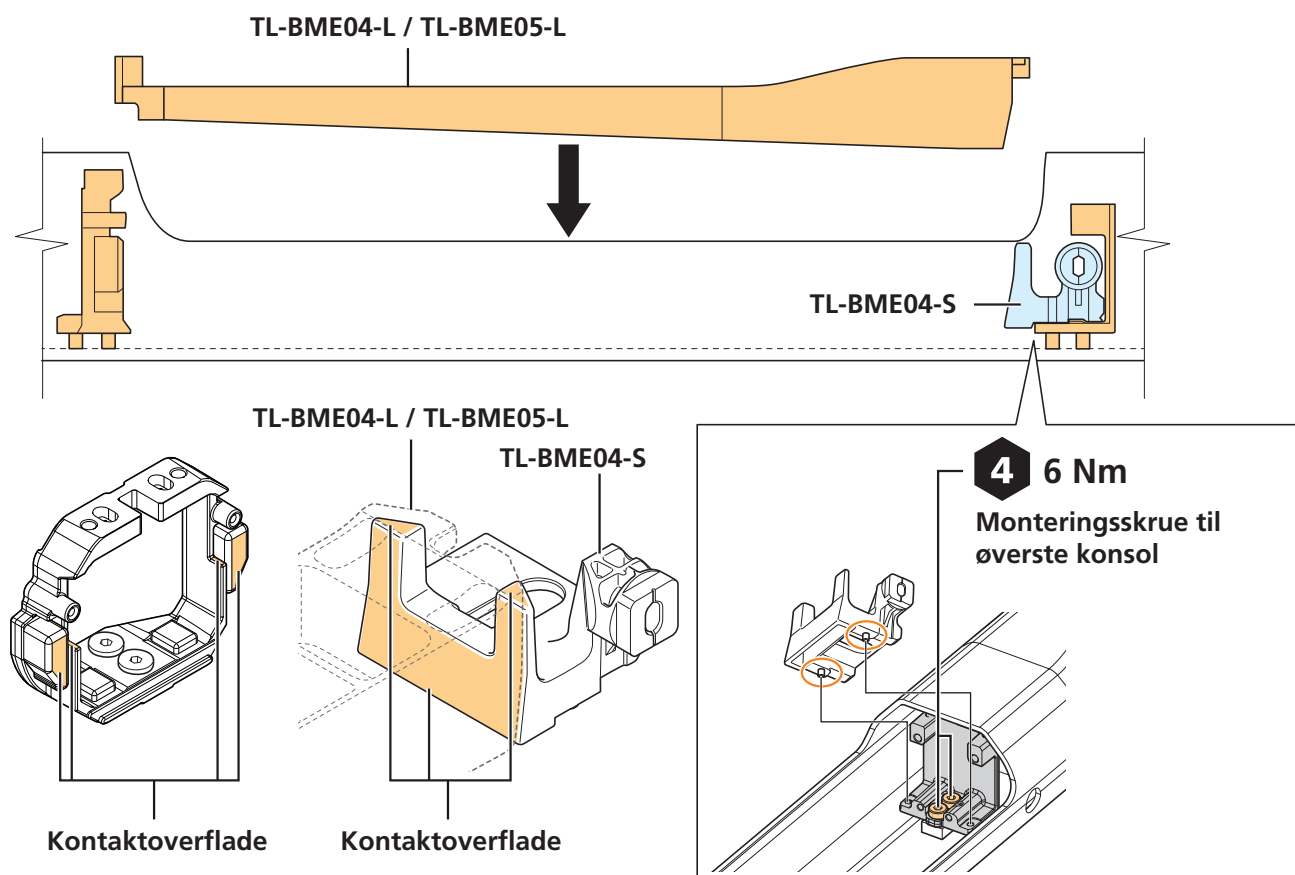


## 2. Monter øvre konsol.

Med BM-E8030 skal man bruge TL-BME04-S for at justere placering af nøglehullet, og derefter justere den øvre konsol.

(1) Placer SHIMANO originalværktøjet som vist på billedet.

- (2) Kontrollér, at SHIMANO originalværktøjet har god kontakt med kontaktoverfladen, og spænd så øvre konsol helt.



### 3. Monter øvre låsebeslag.

#### BM-E8030

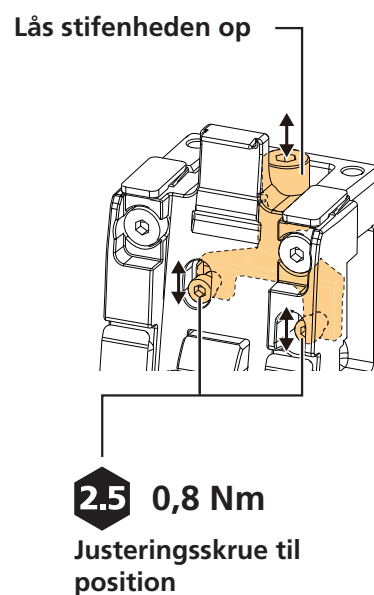
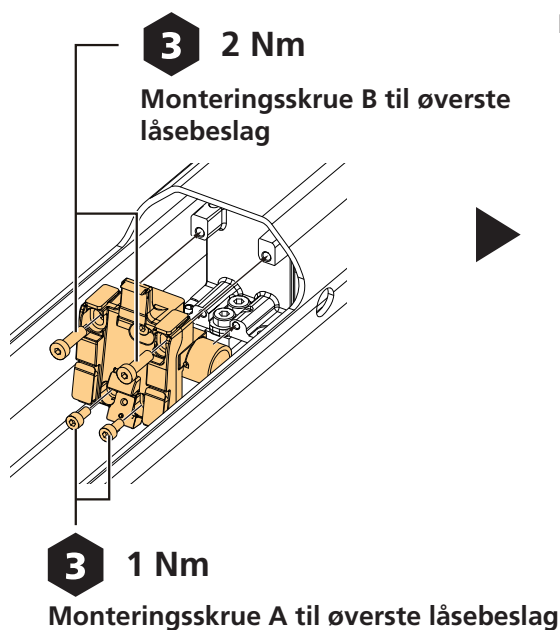
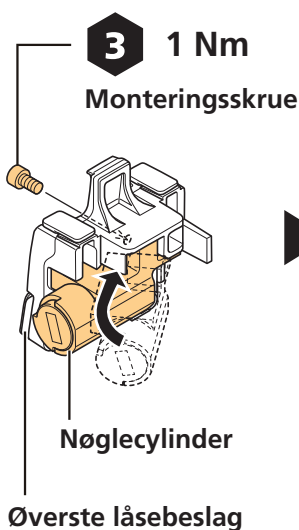
Monter før nøglecylinderen på det øverste låsebeslag. Nøglecylindere følger ikke med SHIMANO produkter.

#### BM-E8031

Stiftenheden til at låse op med er monteret i stedet for nøglecylinderen. Højden på stiftenheden til at låse op med kan justeres, efter det øverste låsebeslag er monteret.

Kun for BM-E8030

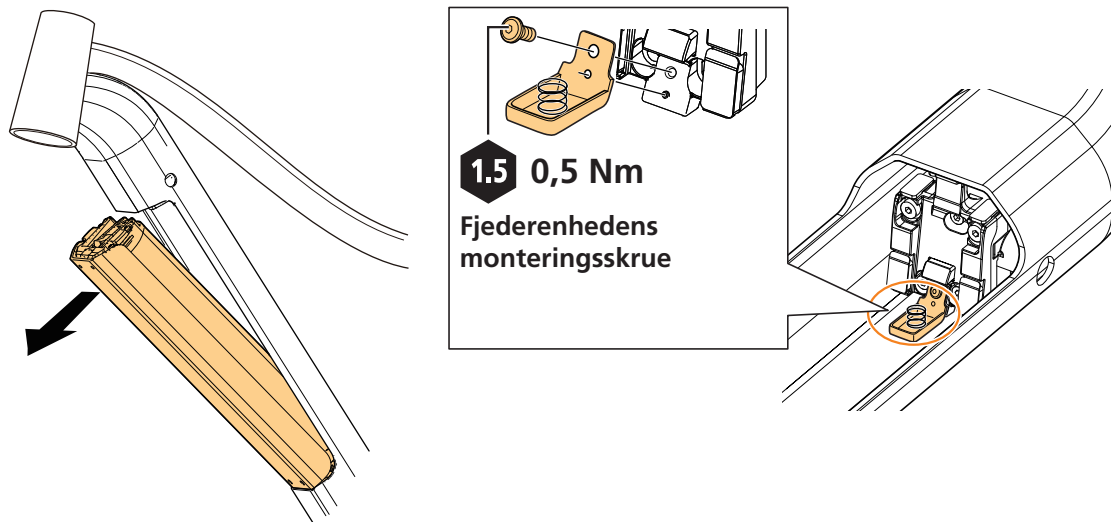
Kun for BM-E8031



### 4. Monter fjederenheden, hvis det er nødvendigt.

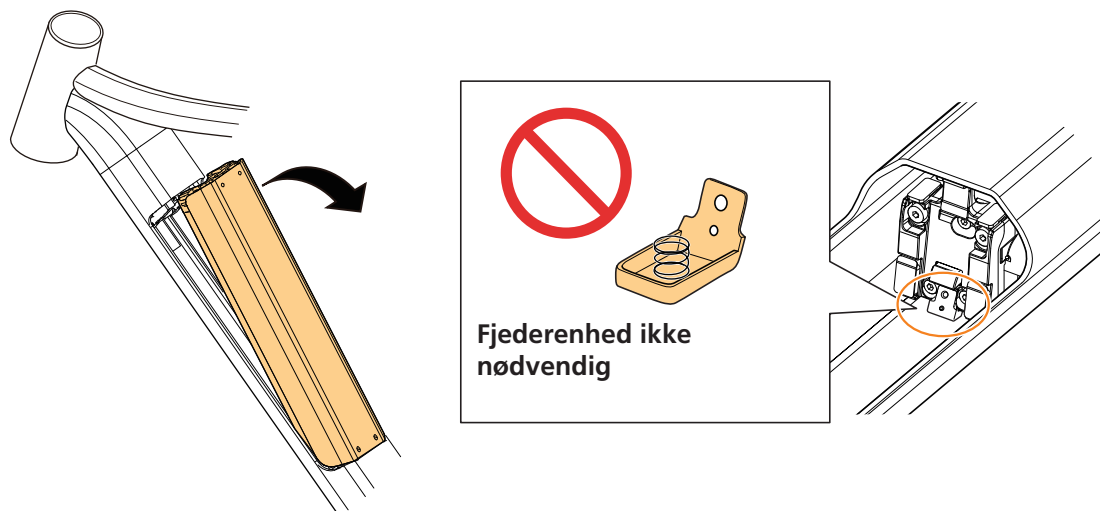
På et stel hvor batteriet tages af nedad

Pres fjederenheden, når den monteres, så den ikke drejer.



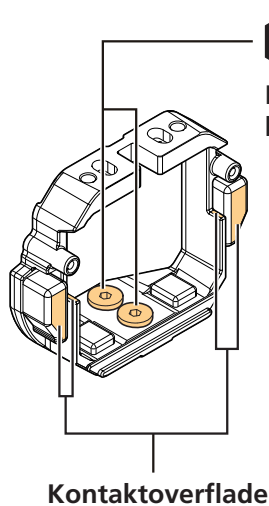
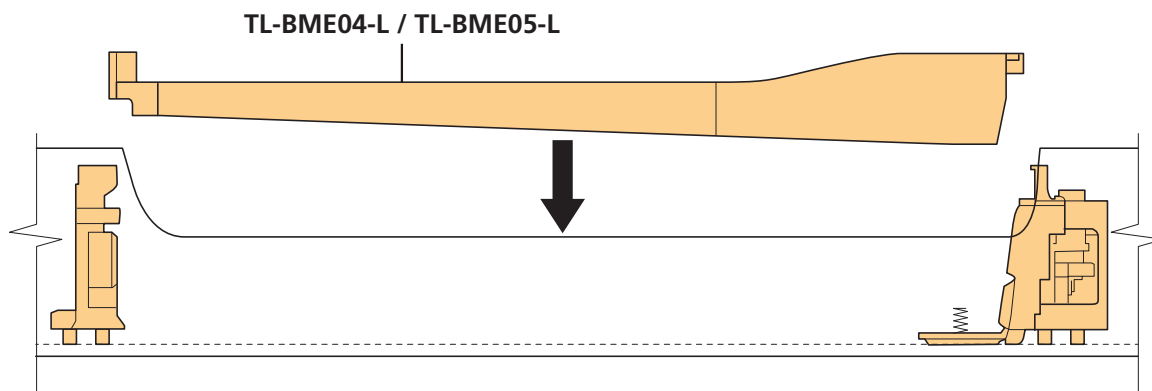
På et stel hvor batteriet tages af opad

Monter ikke fjederenheden.

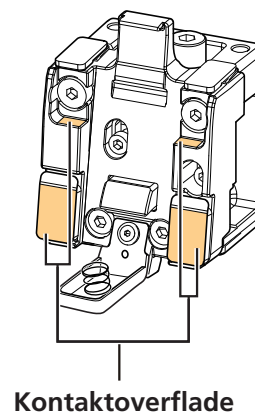


## 5. Monter nedre konsol.

- (1) Placer SHIMANO originalværktøjet som vist på billedet.
- (2) Kontrollér, at SHIMANO originalværktøjet har god kontakt med kontaktoverfladen, og spænd så den nederste konsol helt.



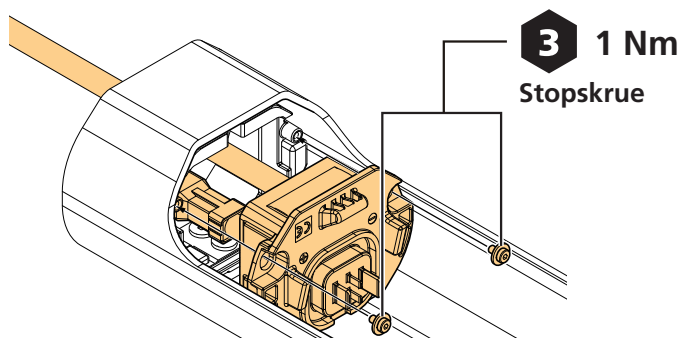
**3** 4,5 Nm  
Monteringskrue til nederste konsol



## 6. Monter tilslutningsenheden.

Ledningerne skal måske være forbundet, før tilslutningsenheden monteres, afhængig af stallets udformning.

- (1) Skub tilslutningsenheden ind i nedre konsol.
- (2) Brug stopskruen til at fastgøre stikenheden med.



# Montering af fjernbetjent ladetilslutning

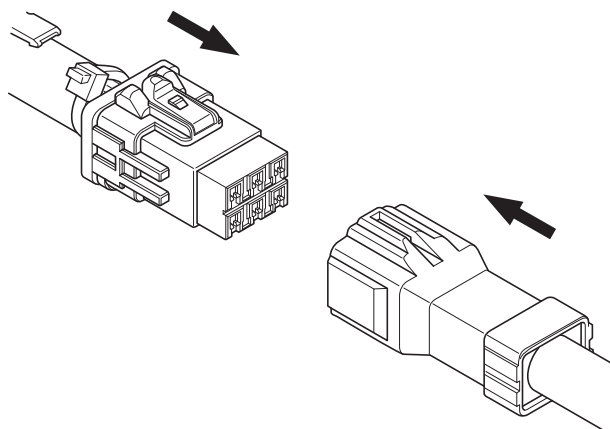
## EW-CP100

### BEMÆRK

- Arbejdsproceduren og tilspændingsmoment kan variere afhængig af stallets udformning. Kontakt en distributør for yderligere oplysninger.

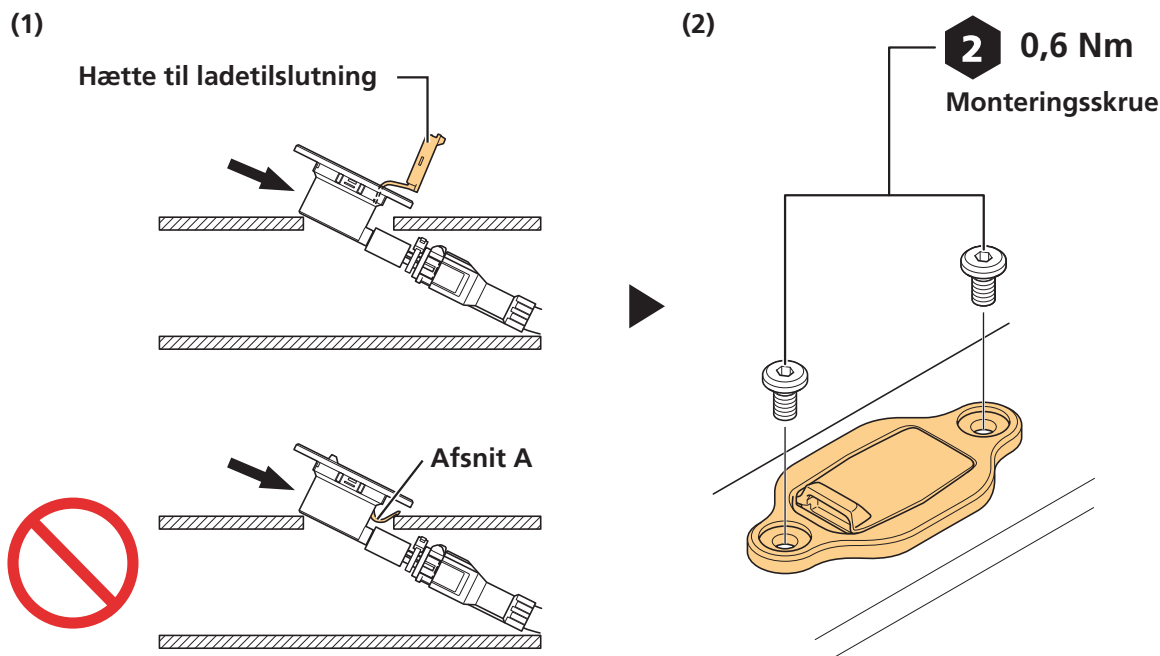
## 1. Monter tilslutningskablet.

Tilslutningskablet skal måske tilsluttes, efter den fjernbetjente ladetilslutning er monteret, afhængig af stallets udformning.



## 2. Monter den fjernbetjente ladetilslutning.

- (1) Åbn hættten på ladetilslutningen, og sæt den fjernbetjente ladetilslutning ind i stellet, efter du har sikret, at afsnit A ikke er udsat.
- (2) Luk hættten på ladetilslutningen, og fastgør den fjernbetjente ladetilslutning.



### BEMÆRK

- Afsnit A på billedet er del af hættten på ladetilslutningen. Når den fjernbetjente ladetilslutning monteres, skal du passe på, at afsnit A ikke bliver klemt af stellet.

# Montering af den fjernbetjente tænd/sluk-kontakt til systemet

## EW-SW100 / EW-SW300

### BEMÆRK

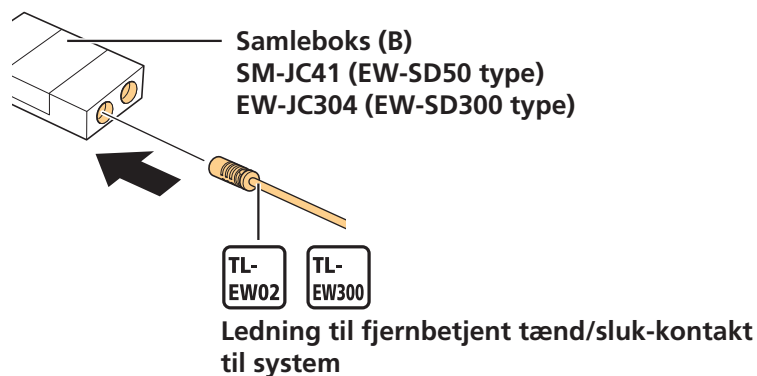
- Arbejdsproceduren og tilspændingsmoment kan variere afhængig af stallets udformning. Kontakt en distributør for yderligere oplysninger.

## 1. Tilslut ledningen til den fjernbetjente tænd/sluk-kontakt til systemet.

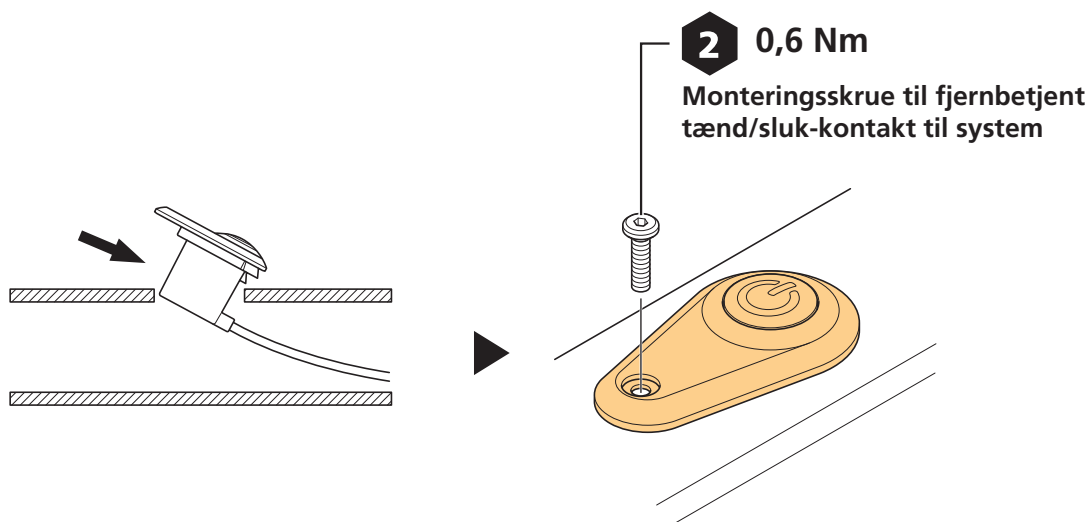
- Ledningen skal måske tilsluttes, efter den fjernbetjente tænd/sluk-kontakt til systemet er monteret, afhængig af stallets udformning.



- Ledningen til den fjernbetjente tænd/sluk-kontakt til systemet er tilsluttet til samleboks (B) på billedet, men den kan tilsluttes direkte, hvis der er en ledig E-TUBE tilslutning på elmotoren.

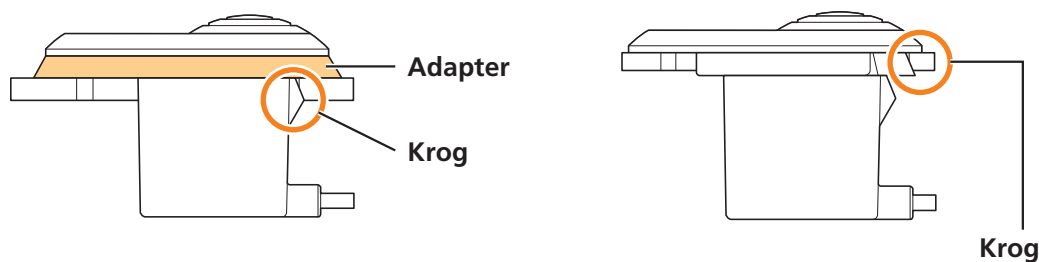


## 2. Monter den fjernbetjente tænd/sluk-kontakt til systemet.



### BEMÆRK

- Dette kan variere afhængig stallets udformning. For eksempel kan der være en adapter, måske ikke, eller kroger kan være anderledes. Kontakt en distributør for yderligere oplysninger.

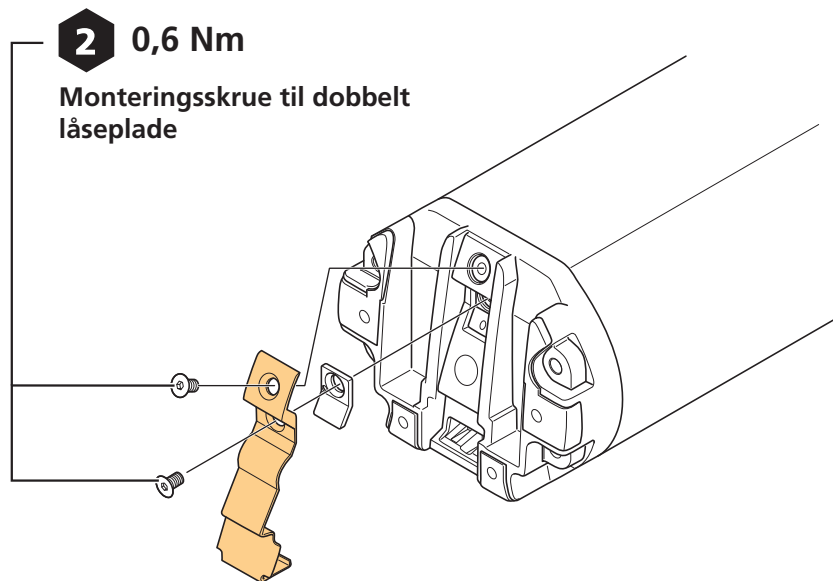


# VEDLIGEHOELDELSE

## Udskiftning af den dobbelte låseplade

For modellerne: BM-E8030 / BM-E8031

1. Fjern den dobbelte låseplade.
2. Monter en ny dobbelt låseplade.

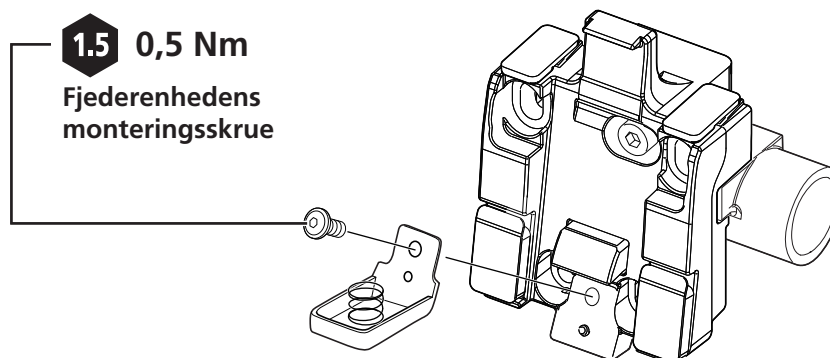


## Udskiftning af fjederenhed

For modellerne: BM-E8030 / BM-E8031

Se "Montering af batteribeslaget" for at få detaljerede instruktioner.

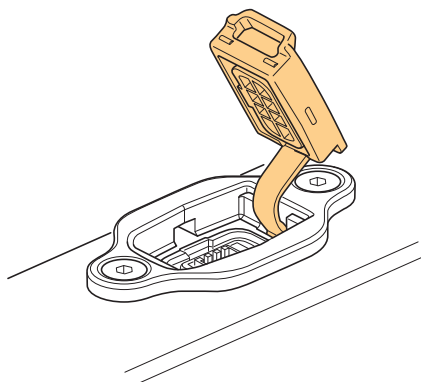
1. Fjern fjederenheten og udskift den med en ny fjederenhed.



# Udskiftning af hætte til ladetilslutning

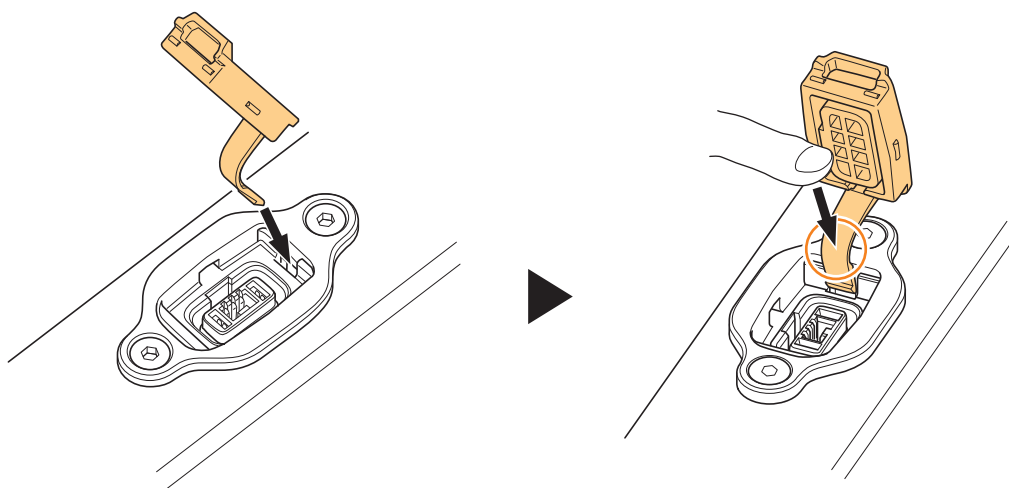
For modellerne: EW-CP100

## 1. Fjern hæften til ladetilslutningen.



## 2. Udskift den med en ny hætte til ladetilslutningen.

Skub den ind med fingrene, som vist på billedet.



# Opladning af den fjernbetjente tænd/sluk-kontakt til systemet

For modellerne: EW-SW100, EW-SW300

Der tændes ikke for strømmen, hvis det indbyggede batteri i den fjernbetjente tænd/sluk-kontakt til systemet ikke er nok opladet. Følg en af metoderne nedenfor for at oplade den. Det tager maksimalt to timer at oplade det indbyggede batteri.

- Oplad (hoved)-batteriet, mens det er monteret på cyklen. (kun BM-E6000 / BM-E6010 / EW-CP100)

\* Når (hoved)-batteriet er helt opladt, vil opladningen af det indbyggede batteri i den fjernbetjente tænd/sluk-kontakt til systemet også stoppe automatisk.

- Der kan tændes for strømmen med (hoved)-batteriets tænd/sluk-knap.
  - \* Strømmen slukkes automatisk, hvis cyklen er stoppet i 10 minutter. Når der oplades i mere end 10 minutter, vil systemet undgå at blive slukket, hvis der bruges en kontakt på cyklen eller drejes på pedalarmen.
- Tilslut den fjernbetjente tænd/sluk-kontakt til systemet til en pc for at oplade fra E-TUBE PROJECT.

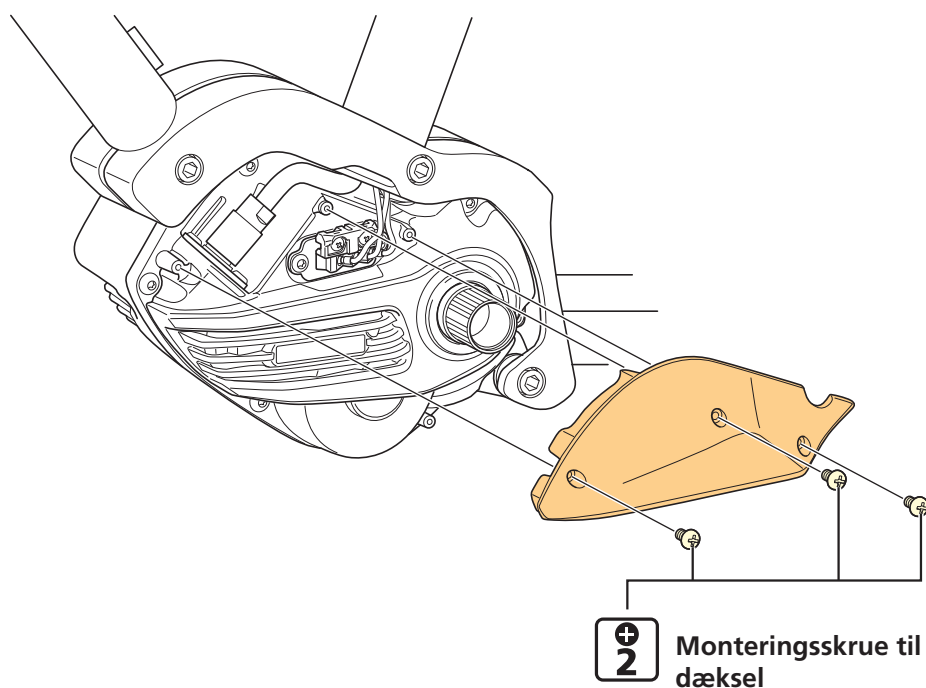
Dette afsnit beskriver, hvordan den fjernbetjente tænd/sluk-kontakt til systemet oplades fra pc-versionen af E-TUBE PROJECT.

## For E-TUBE PROJECT 3.4.3 / 3.4.5

Hvis versionen af E-TUBE PROJECT er ældre end ovenfor, kræver det en opdatering.

### 1. Fjern dækslet til elmotoren på siden med terminalblokken.

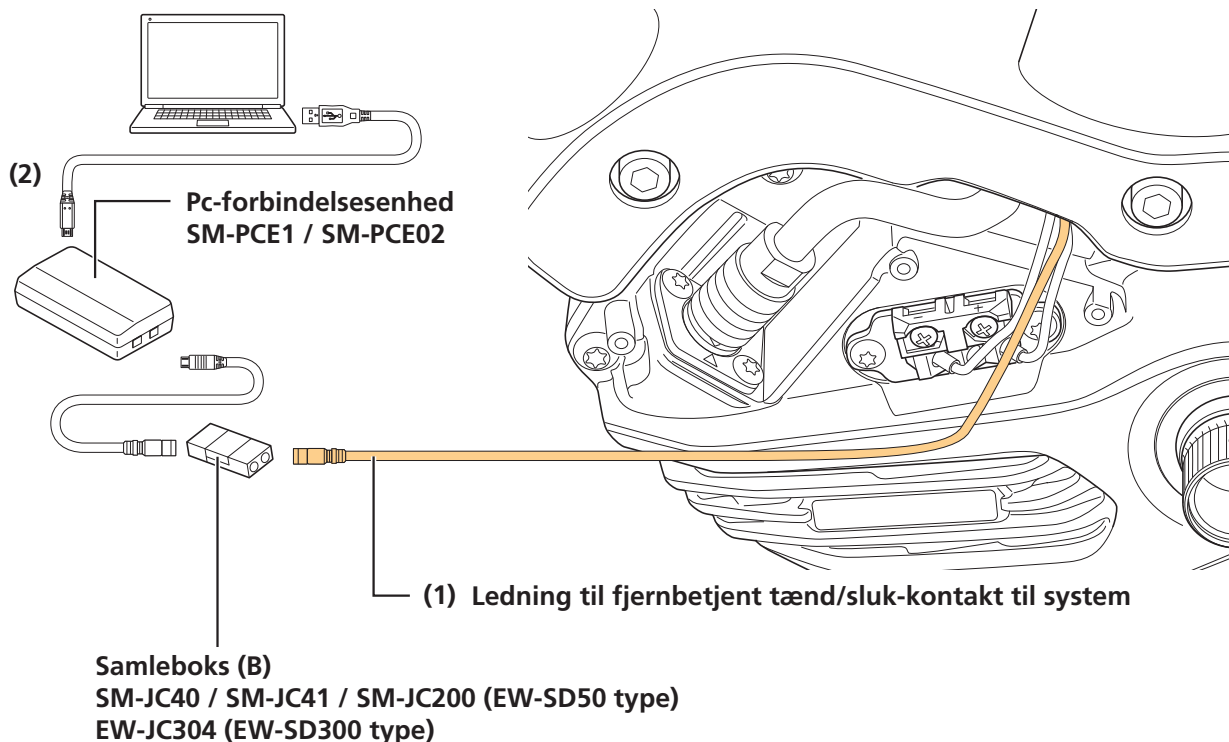
Dækslet til elmotoren på siden med terminalblokken kan se anderledes ud, afhængigt af elmotoren. Se forhandlermanualen til elmotoren for at få flere oplysninger.



### 2. Tilslut den fjernbetjente tænd/sluk-kontakt til systemet og pc'en.

- (1) Tilslut ledningen til den fjernbetjente tænd/sluk-kontakt til systemet til pc-forbindelsen, som vist på billedet.

(2) Tilslut pc-forbindelsesenheden og pc'en.



### BEMÆRK

- Det er nødvendigt at tilslutte den fjernbetjente tænd/sluk-kontakt til systemet og pc-forbindelsesenheden via samleboks (B), som vist på billedet.
- Når der tilsluttes en enhed, som er kompatibel med EW-SD300 til pc-forbindelsesenheden, skal bruges en konverteringsadapter (EW-AD305) til tilslutningen af ledningen til EW-SD50.
- Elmotoren og den fjernbetjente tænd/sluk-kontakt til systemet kan måske tilsluttes via samleboks (B), afhængigt af cykel. Ved tilslutning til samleboks (B) skal du fjerne ledningen tilsluttet til elmotoren fra samleboks (B).

## 3. Start E-TUBE PROJECT og foretag [Connection check].

Se hjælpemanualen / brugervejledning til E-TUBE PROJECT for at få oplysninger om udførelse af [Connection check].

- Opladning af det indbyggede batteri starter, når den fjernbetjente tænd/sluk-kontakt til systemet registreres.
- Lampen på den fjernbetjente tænd/sluk-kontakt til systemet blinker under opladning. Når opladningen er fuldført, slukkes lampen.

**BEMÆRK**

- Hvis opladning af den fjernbetjente tænd/sluk-kontakt til systemet er svær, kan du bruge en hvilken som helst af metoderne vist i dette afsnit, afhængigt af specifikationerne for cyklen osv., spørg en distributør.

# FEJLFINDING

Batteriet angiver fejl med lysmønstre med lampen. Se brugervejledningen (<https://si.shimano.com/um/7GP0A/>). Hvis fejlen fortsætter, kontakt da en distributør. Der findes mere fejlfinding i brugervejledningen.

