

# Forhandlermanual

LANDEVEJ	MTB	Trekking
City Touring/Comfort Bike	URBAN SPORT	E-BIKE

## Kassettekædehjul

- CS-M9000
- CS-M9001
- CS-M8000
- CS-HG500-10
- CS-HG400-9
- CS-HG300-9
- CS-HG200-9
- CS-HG200-8
- CS-HG200-7
- CS-HG50-9
- CS-HG50-8

# INDHOLDSFORTEGNELSE

<b>VIGTIG BEMÆRKNING.....</b>	<b>3</b>
<b>SIKKERHEDSMÆSSIGE HENSYN.....</b>	<b>4</b>
<b>LISTE OVER NØDVENDIGT VÆRKTØJ.....</b>	<b>6</b>
<b>MONTERING .....</b>	<b>8</b>
Montering af kassette.....	8
Tandhjulsmønster.....	9

## VIGTIG BEMÆRKNING

- Denne forhandlermanual er primært beregnet til brug af professionelle cykelmekanikere. Personer, som ikke er erhvervmæssigt uddannede til samling af cykler, bør afstå fra at montere komponenterne, selv ved hjælp af forhandlermanualerne. Hvis du finder noget af informationen i manualen uklar, skal du ikke gå videre med monteringen. Kontakt i stedet købsstedet eller din lokale cykelhandler med henblik på assistance.
- Sørg for at gennemlæse samtlige betjeningsvejledninger, som følger med produktet.
- Du må ikke adskille eller ændre på produktet på anden vis end som anført i denne forhandlermanual.
- Samtlige forhandlermanualer og betjeningsvejledninger er tilgængelige online på vores hjemmeside (<http://si.shimano.com>).
- Sørg venligst for at overholde gældende regler og lovgivning i det/den land, stat eller region, hvor du driver forhandlervirksomhed.

Af sikkerhedsmæssige hensyn skal du sørge for at læse forhandlermanualen grundigt inden ibrugtagningen og følge den med henblik på korrekt brug.

De følgende anvisninger skal til enhver tid overholdes for at forhindre personskade og skader på udstyr og omgivelser. Instruktionerne er klassificerede efter graden af fare eller skade, der kan opstå ved ukorrekt brug af produktet.



Hvis anvisningerne ikke overholdes, vil det medføre død eller alvorlig tilskadekomst.




Hvis anvisningerne ikke overholdes, kan det medføre alvorlig skader eller død.



Hvis anvisningerne ikke overholdes, kan det medføre personskade eller skade på udstyr og omgivelser.

## SIKKERHEDSMÆSSIGE HENSYN

### ⚠ ADVARSEL

- Når du monterer komponenterne, skal du sørge for at følge anvisningerne, der angives i betjeningsvejledningen. Det anbefales at bruge udelukkende ægte Shimano-dele. Hvis dele såsom bolte og møtrikker løsner sig eller bliver beskadiget, kan cyklen pludselig vælte, hvilket kan forårsage alvorlig tilskadecomst. Hertil kommer, at hvis justeringerne ikke udføres korrekt, kan der opstå problemer, som gør, at cyklen pludselig kan vælte, hvilket kan forårsage alvorlig tilskadecomst.
-  Sørg for at anvende sikkerhedsbriller eller beskyttelsesbriller for at beskytte dine øjne ved udførelse af vedligeholdelsesopgaver såsom udskiftning af dele.
- Forhandlermanualen bør gennemlæses grundigt og opbevares et sikkert sted til senere brug.

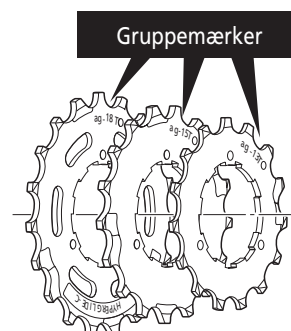
### BEMÆRK

#### Vær sikker på også at informere brugerne om følgende:

- Produkternes garanti dækker ikke naturlig slitage og nedbrydning som følge af normal brug og aldring.
- Hvis kæden bliver ved med at falde af klingerne under brug, skal du udskifte klingerne og kæden.

#### Montering og vedligeholdelse:

- Gearene skal med jævne mellemrum vaskes med et neutral rensmiddel. Desuden kan du forlænge både gearenes og kædens levetid ved at rense kæden med et neutralt rensmiddel og smøre den.
- Anvend altid den anbefalede kombination af gear.
- Sørg altid for at anvende tandhjul med det samme gruppemærke – må aldrig bruges sammen med et tandhjul fra en anden gruppe.
  - \* Afhængig af tandkombinationen vil nogle tandhjul ikke have et mærke.







- Brug altid CS-M9000, CS-M9001, CS-M8000 i kombination med CN-HG901-11, CN-HG701-11, CN-HG601-11. Der kan ikke anvendes andre kæder, da dimensionerne ikke passer.
- Brug altid CS-HG500-10 i kombination med CN-HG95, CN-HG54. Der kan ikke anvendes andre kæder, da dimensionerne ikke passer.
- Brug altid CS-HG400-9, CS-HG300-9, CS-HG200-9, CS-HG50-9 i kombination med CN-HG53, CN-HG93, CN-HG73B. Der kan ikke anvendes andre kæder, da dimensionerne ikke passer.
- Brug altid CS-HG200-8, CS-HG200-7, CS-HG50-8 i kombination med CN-HG40, CN-HG71. Der kan ikke anvendes andre kæder, da dimensionerne ikke passer.

Det faktiske produkt kan afvige fra illustrationen, da denne manual hovedsagligt er tænkt som en forklaring af produktets anvendelse.

# LISTE OVER NØDVENDIGT VÆRKTØJ

## LISTE OVER NØDVENDIGT VÆRKTØJ

Værktøj		Værktøj	
 TL-LR10	TL-LR10	 TL-SR21	TL-SR21
 TL-LR15	TL-LR15	 TL-SR23	TL-SR23

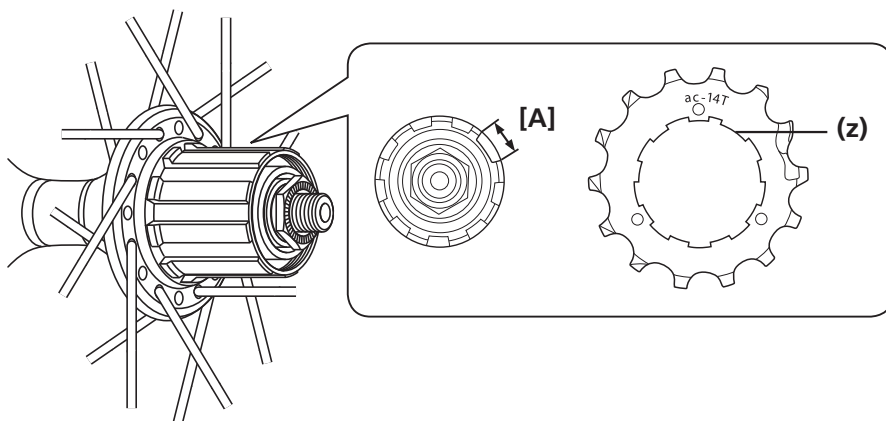
# MONTERING

# MONTERING

## ■ Montering af kassette

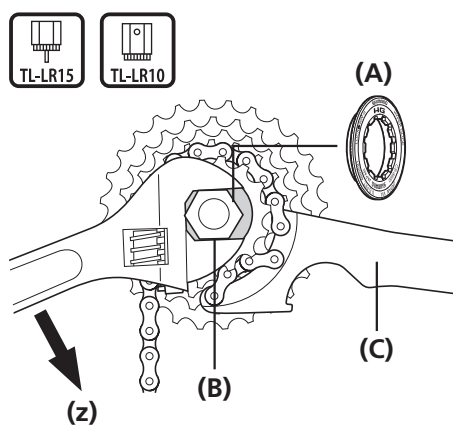
For hvert tandhjul gælder, at siden med gruppemarkeringen skal vende udad og være placeret således, at de brede dele af gearprojektionerne på hvert tandhjul og [A]-delen (hvor rillebredden er bredest) på frikranshuset flugter med hinanden.

1



(z) Bred del

2



Ved montering af HG-tandhjul skal du bruge Shimanos specialværktøj TL-LR15/LR10 til at stramme låseringen med. Ved udskiftning af HG-tandhjul, skal du bruge Shimanos specialværktøj TL-LR15/LR10 og TL-SR21/23 til at afmontere låseringen med.

(z) Afmontering

(A) Låsering

(B) TL-LR15/LR10

(C) TL-SR21/23

### Tilspændingsmoment



TL-LR15



TL-LR10

30 - 50 Nm

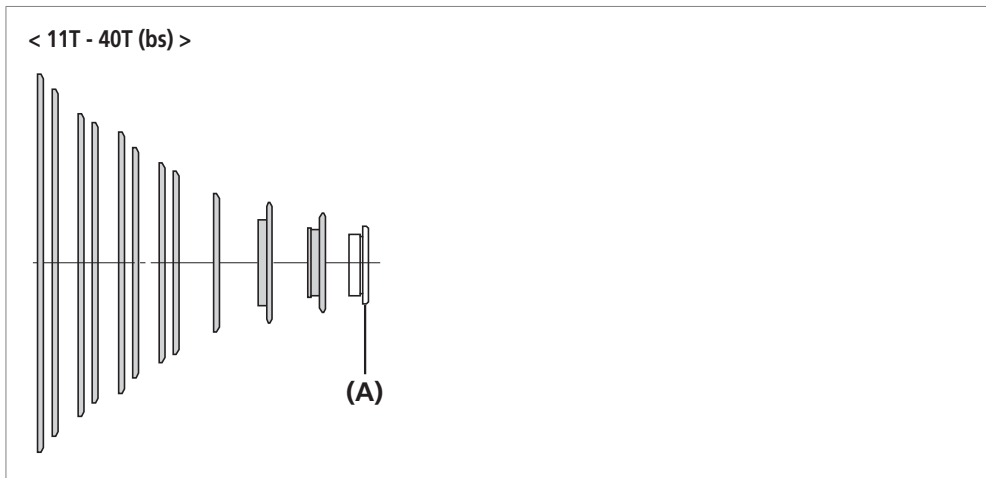
### BEMÆRK

Placer TL-SR21/23 på et tandhjul, der er mindre end det midterste tandhjul. Hvis det placeres på et tandhjul, der er større end det midterste tandhjul, vil værktøjet ikke være stabilt.



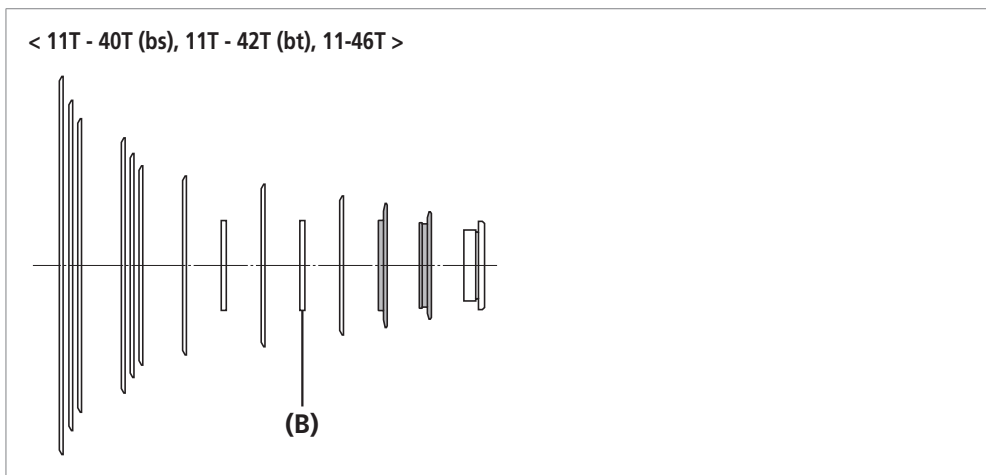
# Tandhjulsmonster

CS-M9000-1×11s, 2×11s/CS-M9001-3×11s



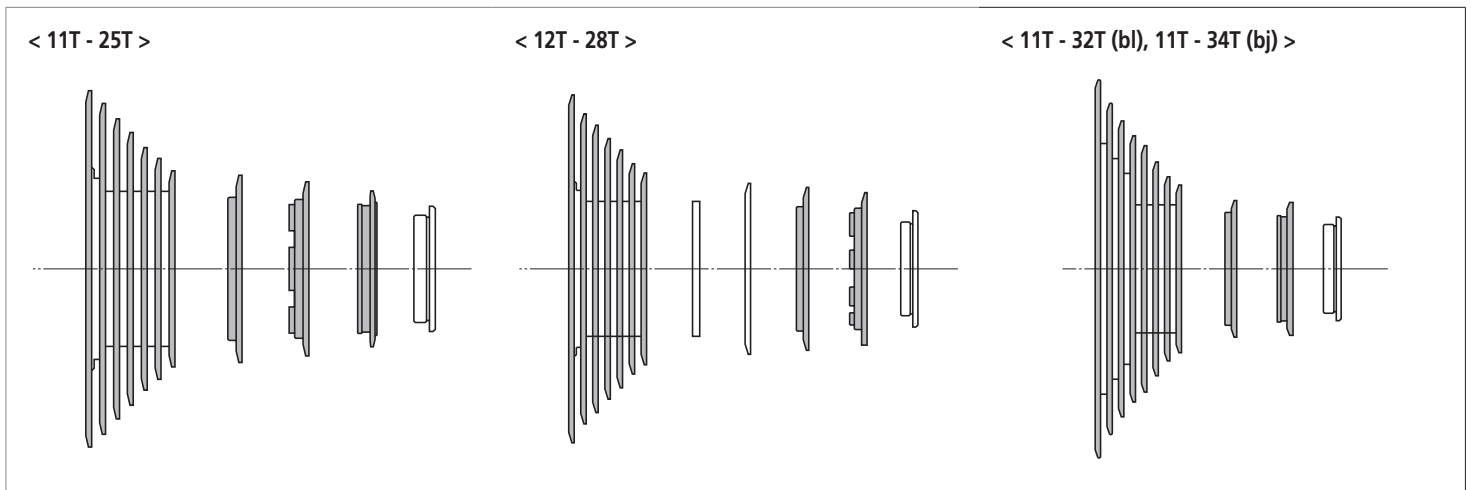
(A) Låsering

CS-M8000

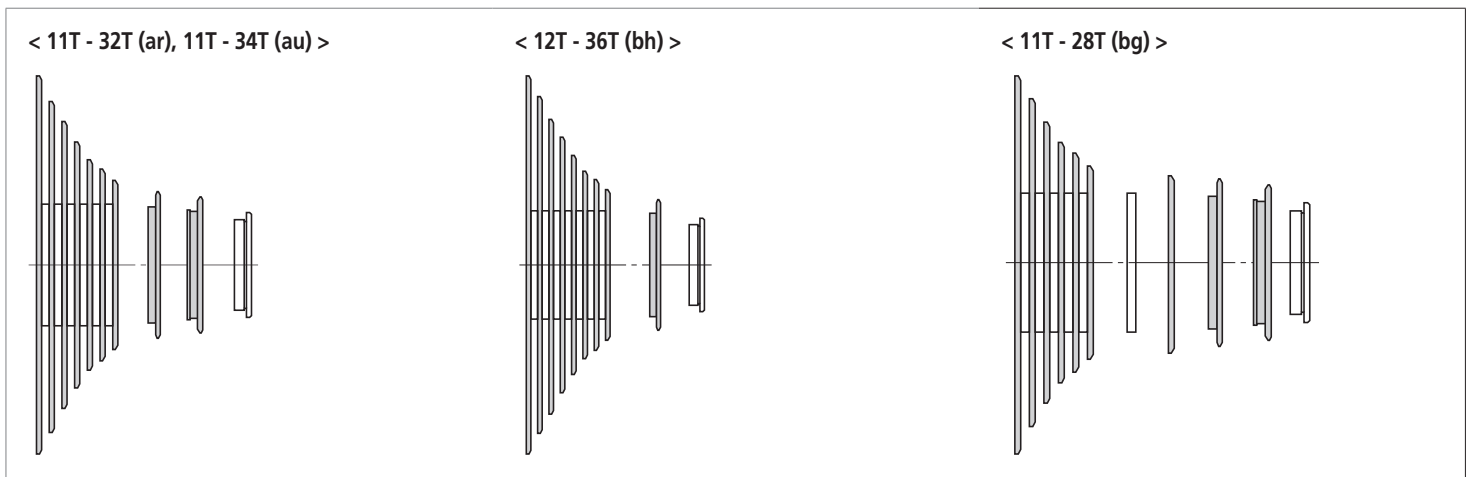


(B) Afstandsstykker til tandhjul

CS-HG500-10

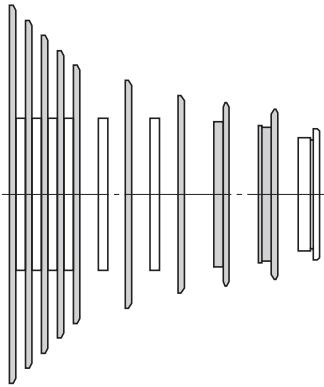


CS-HG400-9/CS-HG300-9

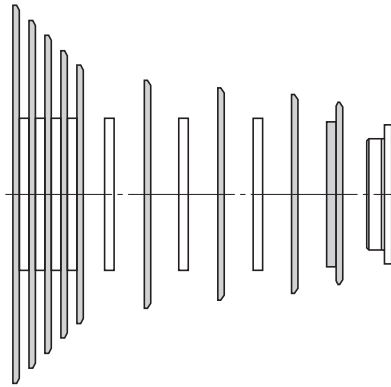


CS-HG50-9/CS-HG200-9

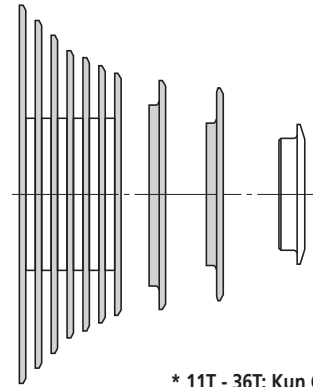
< 11T - 25T >



< 12T - 23T, 12T - 25T, 12T - 27T >

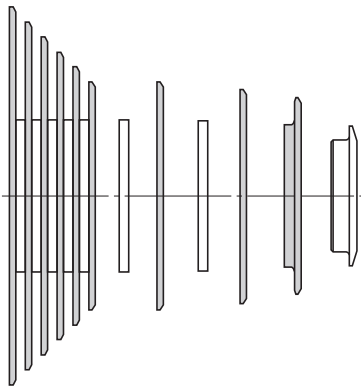


< 11T - 30T, 11T - 32T, 11T - 34T, 11T - 36T >

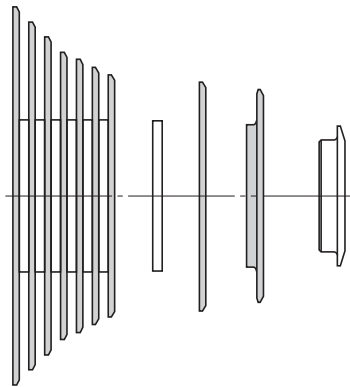


\* 11T - 36T: Kun CS-HG200-9

< 13T - 25T >

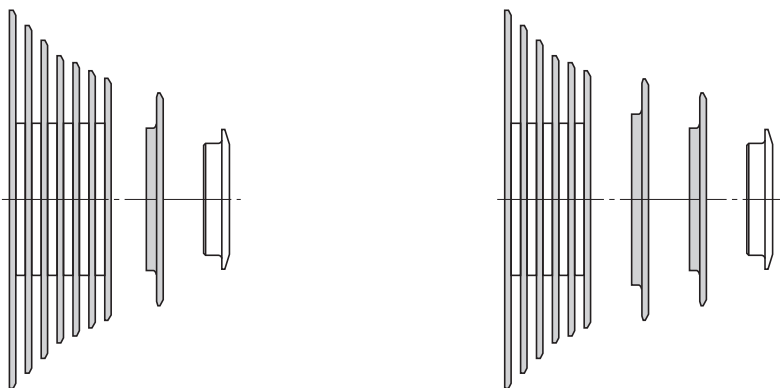


< 14T - 25T >



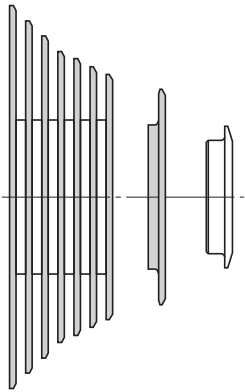
CS-HG50-8

< 11 - 28T (bf), 11 - 30T (an), 11 - 32T (aw) >



CS-HG200-8

< 14 - 32T (br) >



CS-HG200-7

< 12 - 28T (bm), 12 - 32T (bp) >

