

Forhandlermanual

Nexus

Inter-8
Inter-7
Inter-5




INDHOLDSFORTEGNELSE

MODELLER OMFATTET AF DENNE FORHANDLERMANUAL	4
VIGTIGT.....	5
SIKKERHEDSMÆSSIGE HENSYN.....	6
LISTE OVER NØDVENDIGT VÆRKTØJ	12
MONTERING	14
Montering af kædehjulet på navet.....	14
■ Nav med 7 gear, nav med 5 gear	14
■ Nav med 8 gear.....	14
Montering af kassettesamlingen på navet.....	15
■ Nav med 7 gear.....	15
■ Nav med 8 gear, nav med 5 gear	16
Montering af Inter-M-bremseren på navkroppen.....	18
Montering af navet på stellet.....	19
Montering af skivebremserotoren.....	22
■ Centrallåstype	22
■ 5-boltstype (med låseskive)	23
Montering af grebet	24
■ Hvis udstyret med tilstandsskiftemekanisme	24
■ Montering af grebet.....	25
Montering af skiftekablet.....	26
Montering af kassettesamlingen	26
■ For CJ-NX10/CJ-8S20	26
■ For CJ-NX40/CJ-8S40	30
JUSTERING	36
Justering af kassettesamlingen.....	36
VEDLIGEHODELSE	40
Frakobling af skiftekablet ved afmontering af baghjulet fra stellet	40
■ For CJ-NX10/CJ-8S20	40
■ For CJ-NX40/CJ-8S40	41
Udskiftning af inderkablet.....	43
■ REVOSHIFT-greb.....	43
■ RAPIDFIRE Plus-skiftegreb	46

Udskiftning og samling af indikatorenheden	47
■ Afmontering	47
■ Montering	48
Olievedligeholdelse af indvendig stelenhed	48

MODELLER OMFATTET AF DENNE FORHANDLERMANUAL

Denne forhandlermanual gælder for følgende modeller.

Del/serie		Inter-8	Inter-7	Inter-5
Nav med indvendige gear 	Coaster-bremse + skivebremse	SG-C6000-8CD	-	-
	Skivebremse	SG-C6000-8D	-	-
	Coaster-bremse	SG-C6000-8C SG-8C31	SG-C3000-7C SG-7C30	-
	Inter-M-bremse	SG-C6010-8R SG-C6000-8R SG-8R31 SG-8R36	SG-C3000-7R SG-7R50	SG-5R30 SG-5R35
	V-BRAKE	SG-C6010-8V SG-C6000-8V SG-8R31-VS SG-8R36-VS	-	SG-5R30-VS SG-5R35-VS
Skiftegreb 	RAPIDFIRE Plus skiftegreb	-	SL-7S50	SL-5S50
Skiftegreb 	REVOSHIFT-greb	SL-8S31 SL-8S30 SB-8S20-A	SL-7S31 SL-7S30 SB-C3000-7	SL-5S30
Kassettesamling		CJ-8S40 CJ-8S20	CJ-NX40 CJ-NX10	CJ-8S40 CJ-8S20

VIGTIGT

- Denne forhandlermanual er primært beregnet til brug af professionelle cykelmekanikere. Personer, som ikke er erhvervsmæssigt uddannede til at bygge cykler, bør afstå fra at montere komponenterne selv ved hjælp af forhandlermanualerne. Hvis du er usikker omkring nogen af informationerne i denne manual, skal du ikke udføre monteringen. Kontakt i stedet din forhandler eller en lokal cykelhandler for assistance.
- Sørg for at læse alle betjeningsvejledninger, som fulgte med produktet.
- Adskil eller ændr ikke produktet på andre måder, end der er anført i denne forhandlermanual.
- Alle servicevejledninger og tekniske dokumenter kan findes online på <https://si.shimano.com>.
- Brugere, som ikke har nem adgang til internettet, bedes kontakte købsstedet, en SHIMANO distributør eller et af SHIMANO kontorerne angivet ovenfor for at få en trykt kopi af brugervejledningen.
- Vær opmærksom på de relevante love og regler, som gælder i det land, den stat eller region, hvori du er registreret som forhandler.

Af sikkerhedsmæssige hensyn bør forhandlermanualen læses grundigt inden ibrugtagning og følges for at sikre korrekt brug.

De følgende anvisninger skal til enhver tid overholdes for at forhindre personskade og skader på udstyr og omgivelser. Instruktionerne er klassificeret efter graden af fare eller skade, der kan opstå ved ukorrekt brug af produktet.

FARE

Hvis instruktionerne ikke følges, vil det medføre alvorlige skader eller død.

ADVARSEL

Hvis instruktionerne ikke følges, kan det medføre alvorlige skader eller død.

OBS


Hvis instruktionerne ikke følges, kan det medføre personskade eller skade på udstyr og omgivelser.

SIKKERHEDSMÆSSIGE HENSYN

⚠ ADVARSEL

- Sørg for at følge anvisningerne i manualerne, når du monterer produktet.

Det anbefales kun at bruge originale Shimano-dele. Hvis dele såsom bolte og møtrikker løsner sig eller bliver beskadiget, kan cyklen pludselig vælte, hvilket kan forårsage alvorlig skade. Hertil kommer, at hvis justeringerne ikke udføres korrekt, kan der opstå problemer, som gør, at cyklen pludselig kan vælte, hvilket kan forårsage alvorlig skade.

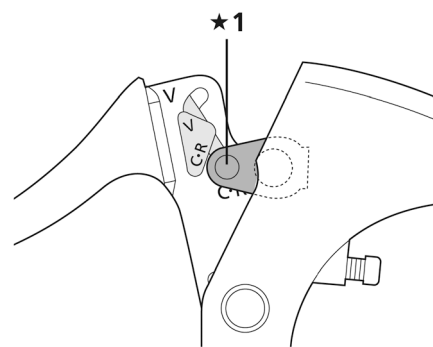
-  Anvend sikkerhedsbriller eller beskyttelsesbriller for at beskytte dine øjne ved udførelse af vedligeholdelsesopgaver såsom udskiftning af dele.

F orhandlermanualen bør læses grundigt og opbevares et sikkert sted til senere brug.

- Det er meget vigtigt at have en fuldstændig forståelse af sin cykels bremsesystem. Forkert brug af cyklens bremsesystem kan føre til manglende kontrol eller styrt, og du kan komme slemt til skade. Fordi alle cykler er forskellige at køre på, er det vigtigt at du lærer den rette bremseteknik (inkl. hvor mange kræfter der skal bruges til bremsegrebene og hvordan cyklen reagerer) samt kende din cykels funktioner. Dette gør man ved at spørge sin professionelle cykelhandler, læse i brugervejledningen samt øve sin cykel- og bremseteknik.
- Bremsearmene er udstyrede med en tilstandsskiftermekanisme for at gøre dem kompatible med cantileverbremser og rullebremser eller V-bremser med kraftmodulator. (SB-8S20-A er kompatibelt med rullebremser eller V-bremser med kraftmodulator. Bemærk at det ikke er kompatibel med cantileverbremser).
Valg af forket funktion kan resultere i enten for meget eller for lidt bremsekraft, hvilket kan medføre alvorlig tilskadecomst.
Vælg den rigtige funktion som vist i illustrationerne. Bremsegreb med funktionsomskifter kan samles som vist i illustrationerne.

Gælder for følgende bremse:

cantileverbremser
Rullebremser



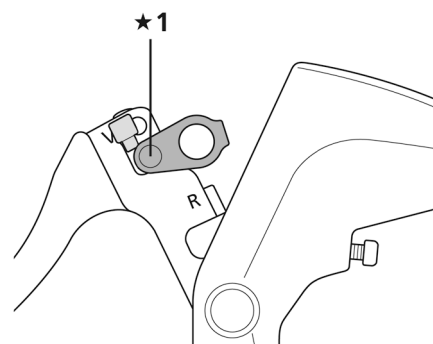
★1 C-R-position

C : Tilstandsposition for kompatibilitet med cantileverbremser

R : Tilstandsposition for kompatibilitet med rullebremser

Gælder for følgende bremser (for SB-8S20-A/SB-C3000-7):

Rullebremser

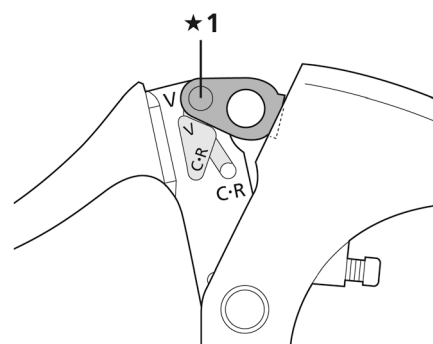


★1 R-position

R: Funktionsindstilling for kompatibilitet med rulle-bremser

Gælder for følgende bremser:

V-BRAKE-bremser med styrkemodulation



★1 V-position

V: Tilstandsposition for kompatibilitet med V-BRAKE-bremser med styrkemodulation

- Tjek at hjulene er ordentligt fastgjorte, inden du kører på cyklen. Hvis hjulene sidder løst på nogen måde, kan de falde af cyklen og medføre alvorlig personskaade.

Montering og vedligeholdelse:

- Når du fastgør bremsearmen til stellet, skal du sørge for at bruge en bremsearmsklemme, der passer til størrelsen på kædestræberen, og tilspænde den forsvarligt med klemmeskruen og klemmemøtrikken til det påkrævede tilspændingsmoment.

Brug en låsemøtrik med nylonindlæg (selvlåsende møtrik) til klemmemøtrikken. Det anbefales at bruge klemmeskruer, klemmemøtrikker og armklemmer fra Shimano.

Hvis klemmemøtrikken falder af bremsearmen, eller hvis klemmeskruen eller armklemmen bliver beskadigede, kan bremsearmen rotere på kædestræberen og få styret til pludseligt at gøre et ryk, eller cykelhjulet kan låses, og cyklen vælte med alvorlig tilskadekomst som følge.

- Når du monterer navet til stellet, skal du sørge for at montere de rette ikke-vendbare spændskiver på venstre og højre side og fastgøre navmøtrikkerne forsvarligt til de angivne tilspændingsmomenter. Hvis de ikke-vendbare spændskiver kun monteres på den ene side, eller hvis navmøtrikkerne ikke er tilstrækkeligt fastspændte, kan den ikke-vendbare spændskive falde ud og få navakslen til at rotere og kassetesamlingen til at dreje. Dette kan på sin side få skiftekalet til ved et uheld at trække i styret og medføre yderst alvorlige ulykker.

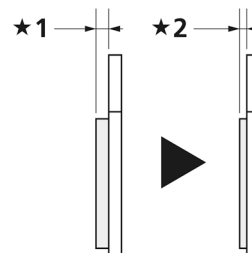
Skivebremserotor

- Sørg for at holde fingrene væk fra den roterende skivebremserotor. Skivebremserotoren er skarp og kan skade fingrene alvorligt, hvis de bliver fanget i hullerne i skivebremserotoren, når den roterer.



- Kalibrene og skivebremserotoren bliver meget varme under brug, så undgå at røre dem under kørsel eller umiddelbart efter, da du ellers kan brænde dig.
- Sørg for, at der ikke kommer olie eller fedt på skivebremserotor og bremseklodser, da bremserne ellers ikke vil fungere korrekt.
- Kontakt en forhandler eller et cykelværksted, hvis der kommer olie eller fedt på bremseklodserne. Ellers fungerer bremserne muligvis ikke rigtigt.

- Hvis der opstår støj under bremsningen, kan det skyldes, at bremseklodserne er slidt helt ned til grænsen. Når du er sikker på, at bremsesystemet er tilstrækkelig afkølet, skal du kontrollere, at hver bremseklods er mindst 0,5 mm tyk. Hvis ikke, skal du rette henvendelse til en forhandler eller et værksted.



★1 2 mm

★2 0,5 mm

- Hvis skivebremserotoren er revnet eller deform, skal du øjeblikkeligt stoppe med at benytte bremserne og kontakte en cykelhandler eller et -værksted.
- Hvis skivebremserotoren slides ned til en tykkelse på 1,5 mm eller mindre, eller hvis aluminiumsoverfladen kommer til syne, skal du øjeblikkeligt stoppe med at bruge bremserne og kontakte en cykelhandler eller et -værksted. Skivebremserotoren kan knække, og du kan falde af cyklen.

Coaster-bremsestav

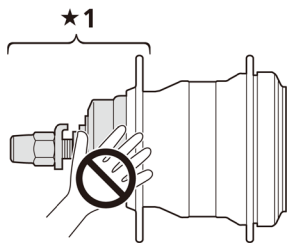
- Når du bruger en gaffelende med et bagudvendt udfald, skal du stramme kæden ved hjælp af kædejusteringen.



Vær sikker på også at informere brugerne om følgende:

- Sørg for at skifte et gear ad gangen med skiftegrebet. Reducér belastningen på pedalerne under gearskift. Hvis du forsøger at tvinge skiftegrebet til at skifte eller skifte flere gear ad gangen samtidig med at du træder hårdt i pedalerne, kan dine fødder falde af pedalerne og cyklen vælte med risiko for alvorlig tilskadekomst til følge. Hvis du forsøger at foretage et multigearskift til et let gear kan det ligeledes medføre, at yderkablet hopper ud af skiftegrebet. Dette har ikke nogen indvirkning på skiftegrebets funktioner, da yderkablet returnerer til sin oprindelige position efter gearskift.

- Hvis bremsen anvendes hyppigt, kan området omkring bremsen blive varmt. Undlad at røre ved området omkring bremsen i mindst 30 min., efter at du har kørt på cyklen.



★1 Område omkring bremsen

Coaster-bremsespecifikationer

- En konstant aktivering af bremserne ved lange nedkørsler vil bevirke, at de indvendige bremsedele bliver meget varme og svækker bremseeffekten. Det kan også reducere mængden af bremsefedt inden i bremsen og forårsage unormalt pludselig opbremsning etc.
- Drej hjulet rundt og kontrollér, at bremsekraften for coaster-bremsen er korrekt.

BEMÆRK

Vær sikker på også at informere brugerne om følgende: Vær sikker på også at informere brugerne om følgende:

- Du kan skifte gear, mens du træder let på pedalen, men i sjældne tilfælde kan palerne og klinkehagen inde i navet efterfølgende larme som et led i et normalt gearskift.
- Navet med indvendige gear er ikke helt vandtæt. Navet må ikke højtryksrenses eller bruges på steder, hvor der kan trænge vand ind, da den indre mekanisme ellers kan ruste.
- Du må ikke afmontere navet. Hvis du får brug for at afmontere det, så kontakt købsstedet.
- Alle nedenstående følgende fænomener indtræffer som følge af det indvendige gearskiftes struktur og er ikke udtryk for svigt i de indre komponenter.

Fænomen	Antal gear i navet	Navtype		Gearpositioner, hvor fænomenet kan opstå
		Coaster-bremser	Rullebremser/ V-BREMSE	
Du mærker et klik i pedalen, når du sætter foden på en pedal og kører cyklen baglæns.	Nav med 7 gear	x	-	Alle gearpositioner
Der fremkommer støj, når pedalerne drejer rundt.	Nav med 7 gear	x	-	Alle gearpositioner
	Nav med 8 gear	-	x	2., 3., 4., 5., 6., 7.
Der opstår støj, når cyklen skubbes bagud.	Nav med 8 gear	x	-	Alle gearpositioner undtagen 1.
Der opstår støj, når cyklen skubbes bagud.	Nav med 8 gear	x	x	5., 6., 7., 8.
Navet har en indbygget mekanisme, som understøtter gearskifte, og når denne mekanisme er i drift under gearskifte, forekommer der støj og vibrationer.	Nav med 8 gear	x	x	Alle gearpositioner
Fornemmelsen af gearskiftet kan variere afhængigt af gearets position.	Nav med 7 gear	x	x	Alle gearpositioner
	Nav med 8 gear	x		
	Nav med 5 gear	-		
Der forekommer støj, når pedalrotation indstilles under cykling.	Nav med 7 gear	x	x	Alle gearpositioner
	Nav med 8 gear	x	-	
	Nav med 5 gear	-	x	4., 5.

- Produktgarantien dækker ikke naturlig slitage og forringelse på grund af normal brug og ælde.

Coaster-bremsspecifikationer

- Hvis hjulene ikke roterer jævnt, skal du udskifte eller smøre bremseskoene. Kontakt din forhandler for hjælp.

Montering og vedligeholdelse:

- Kassettesamlingen bør kun bruges med kadehjul fra 16T til 23T.
- Det anbefales, at forreste kædering indstilles til følgende gearforhold:
7 gear, 8 gear: ca. 2,1
5 gear: ca. 2,0

Eksempel: 26"-hjul

Fortil		36T	38T	46T
Bagtil	7 gear, 8 gear	16T	18T	22T
	5 gear	18T	19T	23T

- For at vedligeholde produktet anbefales det, at du får købsstedet eller en distributør til at udføre vedligeholdelse som f.eks. smøring af de indvendige dele ca. én gang om året fra cyklen tages i brug (eller én gang for hver 2.000 km, hvis cyklen anvendes ofte). Hvis cyklen bruges under barske forhold, kræves der hyppigere vedligeholdelse. Det anbefales desuden at bruge SHIMANO-fedt til indvendigt gearnav eller et smøremiddelsæt i forbindelse med vedligeholdelse. Hvis der ikke bruges SHIMANO-fedt eller et SHIMANO-smøremiddelsæt, kan det medføre problemer såsom fejlfunktion i gearskiftet.
- Hvis hjulet bliver svært at dreje, skal det smøres med fedt.
- Gearene skal med jævne mellemrum vaskes med et neutralt rensmiddel. Desuden kan du forlænge både gearenes og kædens levetid ved at rense kæden med et neutralt rensmiddel og smøre den.
- Hvis kæden bliver ved med at falde af gearene, når du cykler, skal gearene og kæden udskiftes.

Coaster-bremsespecifikationer











- Benyt et hjul med 3x eller 4x egermønster. Der kan ikke bruges hjul med radial fletning. Det kan beskadige hjulet eller egerne eller skabe støj under opbremsning.
- Hvis hjulet bliver svært at dreje, skal du udskifte bremseskoene eller smøre med fedt.
- Brug kun det foreskrevne fedt til bremseskoene, og fjern bremseskoene, når du bruger et smøremiddelsæt, for at undgå kontakt med olien.

Det faktiske produkt kan afvige fra illustrationen, da denne manual hovedsagligt er tænkt som en forklaring af produktets anvendelse.

LISTE OVER NØDVENDIGT VÆRKTØJ

LISTE OVER NØDVENDIGT VÆRKTØJ

Følgende værktøj kræves til montering, justering og vedligeholdelse.

Værktøj		Værktøj		Værktøj	
	2 mm unbrakonøgle		Skruetrækker[#1]		Svensknøgle
	3 mm unbrakonøgle		Skruetrækker[#2]		TL-CJ40 (Y70898020)
	5 mm unbrakonøgle		TL-LR10		
	10 mm skruenøgle		Stjernesekskant[#25]		

MONTERING

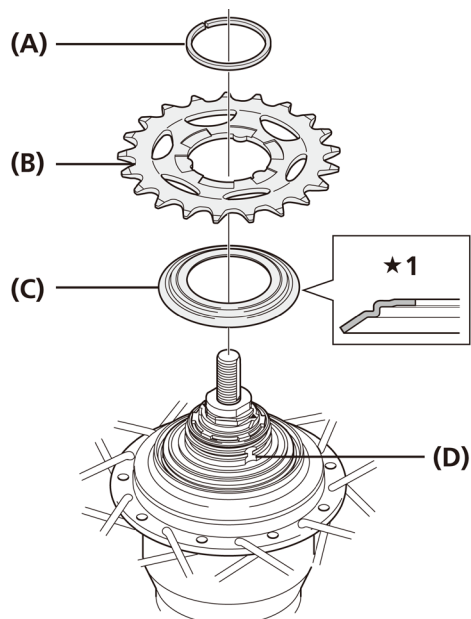
MONTERING

Montering af kædehjulet på navet

■ Nav med 7 gear, nav med 5 gear

1. Anbring højre støvhætte på drivhjulet på højre side af navkroppen.
Dernæst skal du montere tandhjulet og fastgøre det med låseringen.

Specifikationer	Anvendelige kædehjul	
	Udvendig samling	Indvendig samling
7 gear	16T-23T	18T-23T
5 gear	16T-23T	



★1 Bemærk retningen

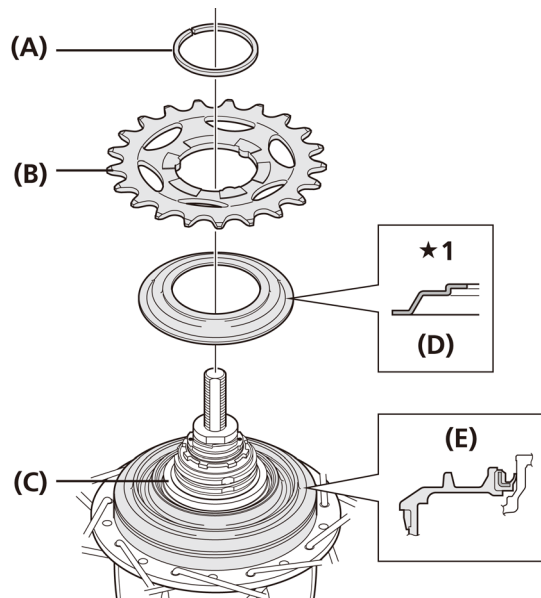
- | |
|---|
| (A) Låsering |
| (B) Tandhjul |
| (C) 7 gear: Højre støvhætte C
5 gear: Støvhætte til højre side D |
| (D) Drivhjul |

■ Nav med 8 gear

For specifikation A

1. Anbring højre støvhætte C på drivhjulet på højre side af navkroppen. Dernæst skal du montere tandhjulet og fastgøre det med låseringen.

Specifikationer	Anvendelige kædehjul	
	Udvendig samling	Indvendig samling
A	16T-23T	20T-23T



★1 Bemærk retningen

- | |
|-----------------------|
| (A) Låsering |
| (B) Tandhjul |
| (C) Drivhjul |
| (D) Højre støvhætte C |
| (E) Højre støvhætte A |

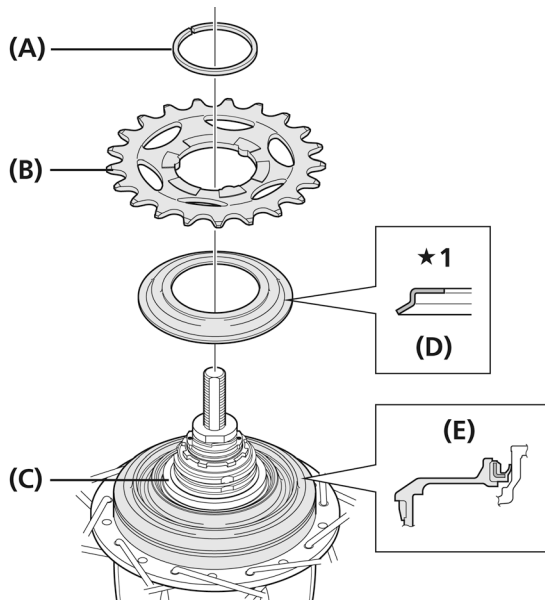
BEMÆRK

Hvis tandhjulet er af typen med indvendig samling med 19T eller færre og har remtræksspecifikationer, vil højre støvhætte A komme i berøring med kæden eller remskiven, og så skal specifikation B benyttes i stedet for.

For specifikation B

1. Anbring højre støvhætte på drivhjulet på højre side af navkroppen. Dernæst skal du montere tandhjulet og fastgøre det med låseringen.

Specifikationer	Anvendelige kædehjul	
	Udvendig samling	Indvendig samling
B	16T-23T	



★1 Bemærk retningen

- (A) Låsering
- (B) Tandhjul
- (C) Drivhjul
- (D) Højre støvhætte B
- (E) Højre støvhætte A

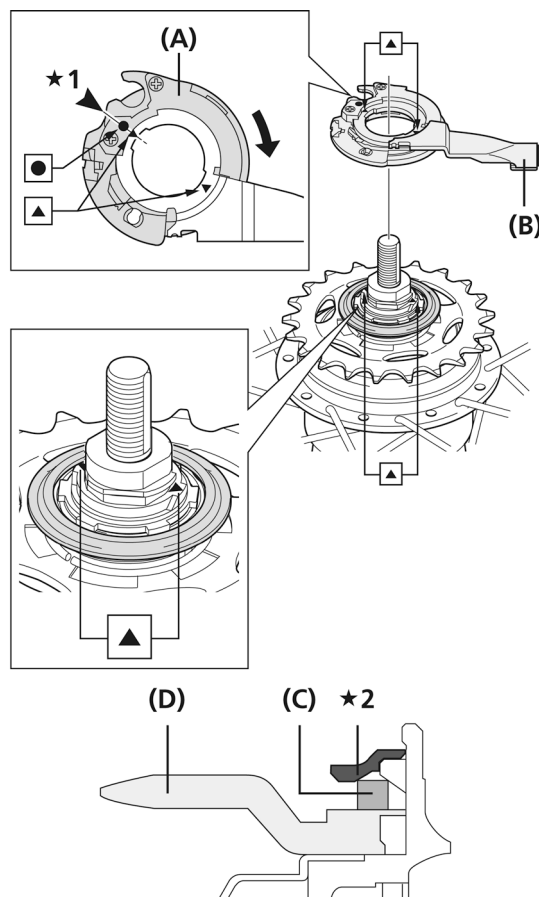
BEMÆRK

Hvis tandhjulet er til indvendig samling med 16T og tænder på 3 mm eller til remtræksspecifikationer, skal du fjerne højre støvhætte B inden brug.

Montering af kassettesamlingen på navet

■ Nav med 7 gear

1. Monter drivhjulets hætte på drivhjulet på højre side af navkroppen. Drej derefter kassettesamlingens remskive i pilens retning, så det gule ● mærke er rettet ind efter det andet gule ▲ mærke, og ret derefter de gule ▲ mærker på kassettesamlingen ind efter de gule ▲ mærker på højre side af navkroppen.

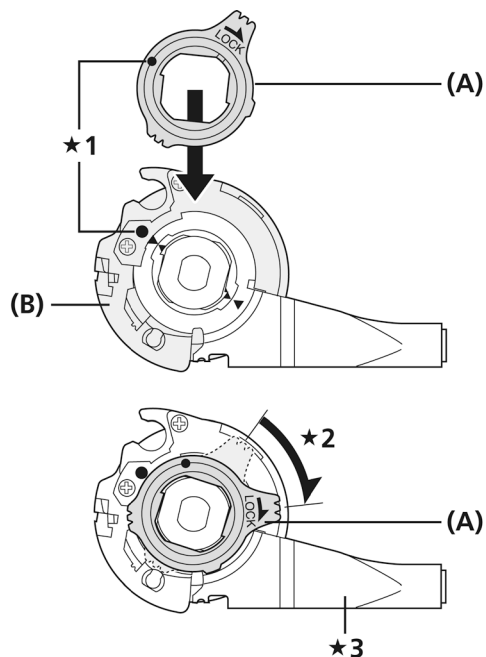


★1 Skal flugte

★2 Monter drivhjulshætten i denne position.

- (A) Remskive
- (B) Kassettesamling
- (C) Låsering
- (D) Tandhjul

2. Fastgør kassetesamlingen til navet med kassetesamlingens monteringsring. Når kassetesamlingens monteringsring monteres, skal du rette det gule ● mærke ind efter det gule ● mærke på drivskiven til kassetesamlingen, og dernæst dreje kassetesamlingens monteringsring 45° med uret.

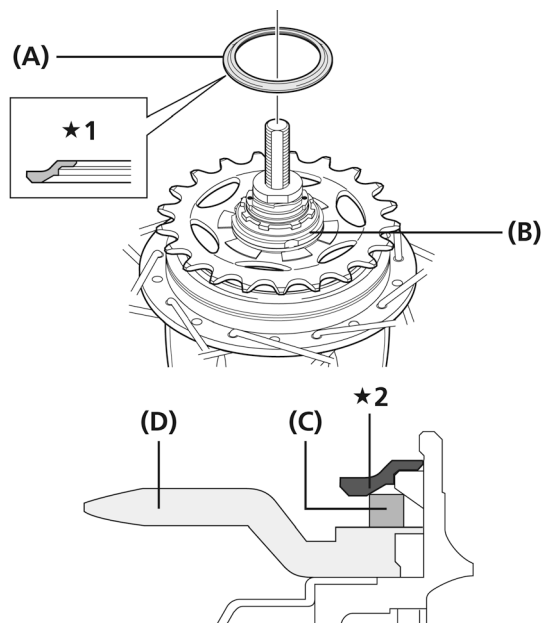


- ★1 Ret de gule ● mærker ind efter hinanden for at montere.
- ★2 Drej 45°
- ★3 Montér kassetesamlingsbeslaget forsvarligt.

(A) Monteringsring til kassetesamlingen
(B) Remskive

■ Nav med 8 gear, nav med 5 gear

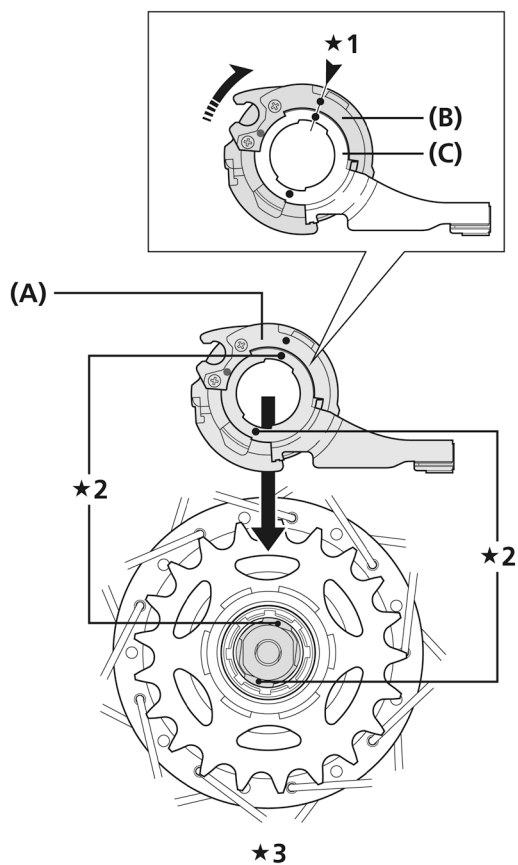
1. Monter drivhjulets hætte på drivhjulet på højre side af navkroppen.



- ★1 Bemærk retningen
- ★2 Monter drivhjulshætten i denne position.

(A) Drivhjulshætte
(B) Drivhjul
(C) Låsering
(D) Tandhjul

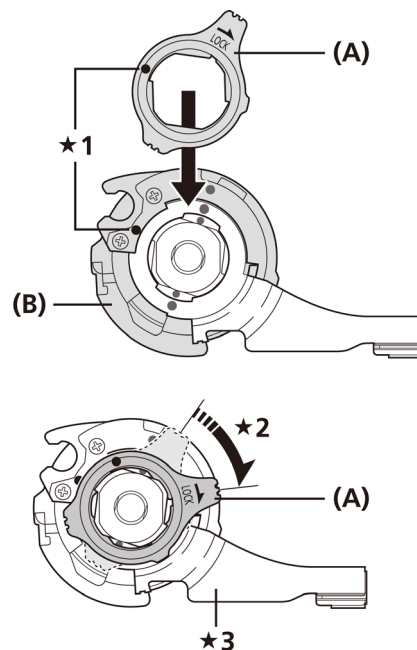
2. Drej kassettesamlingens remskive i pilens retning på tegningen, så de røde • mærker på remskiven og kassettesamlingen flugter, og med kassettesamlingen i denne position monteres den med det røde • mærke på kassettesamlingen rettet ind efter de røde • mærker på højre side af navhuset.



- ★1 Skal flugte
- ★2 Ret de røde • mærker ind efter hinanden for at montere.
- ★3 Højre side af navkroppen

(A) Kassettesamling
 (B) Remskive
 (C) Beslag

3. Fastgør kassettesamlingen til navet med kassettesamlingens monteringsring. Når kassettesamlingens monteringsring monteres, skal du rette det gule • mærke ind efter det gule • mærke på drivskiven til kassettesamlingen, og dernæst dreje kassettesamlingens monteringsring 45° med uret.

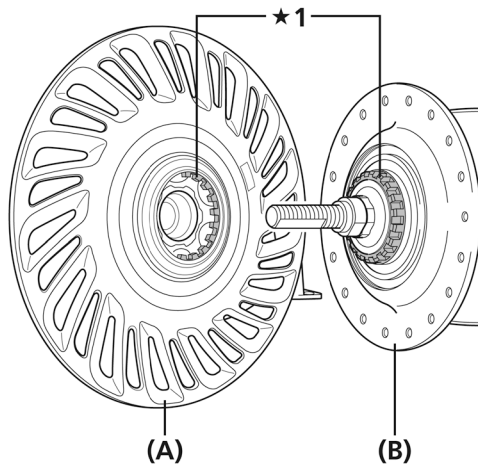


- ★1 Ret de gule • mærker ind efter hinanden for at montere.
- ★2 Drej 45°
- ★3 Montér kassettesamlingsbeslaget forsvarligt.

(A) Monteringsring til kassettesamlingen
 (B) Remskive

Montering af Inter-M-bremser på navkroppen

1. Kobl savtakkerne på navkroppen til savtakkerne på Inter-M-bremser, og stram dernæst midlertidigt bremseenhedens spændemøtrik.



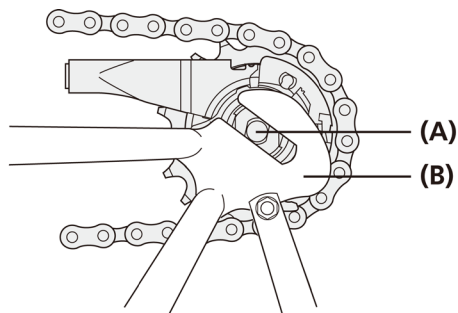
★ 1 Ret savtakkerne ind efter hinanden

(A) Inter-M-bremse

(B) Navkrop

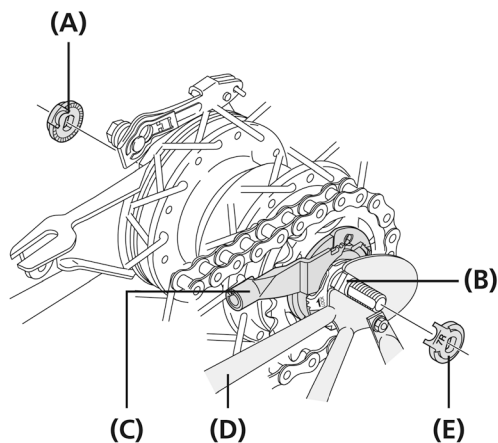
Montering af navet på stellet

1. Monter kæden på tandhjulet, og sæt dernæst navakslen ind i gaffelenden.



- (A) Navaksel
(B) Gaffelende

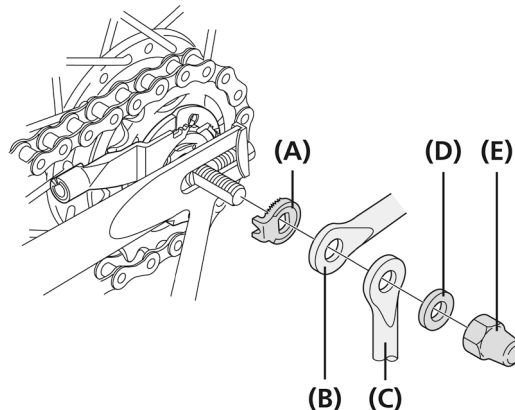
2. Anbring de ikke-vendbare spændskiver på højre og venstre side af navakslen. Drej nu kassettesamlingen, så de fremstikkende dele på de ikke-vendbare spændskiver passer ind i rillerne i gaffelenderne, og sæt samlingen næsten parallelt med kædestræberen.



- (A) Ikke-vendbar spændskive (til venstre side)
(B) Rille i gaffelende
(C) Kassettesamling
(D) Kædestræber
(E) Ikke-vendbar spændskive (til højre side)

BEMÆRK

Ved montering af dele til navakslen, såsom en skærmstiver, skal de monteres i den rækkefølge, som fremgår af illustrationen nedenfor.



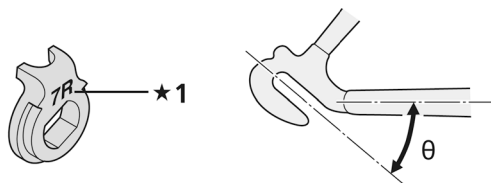
- (A) Ikke-vendbar spændskive
(B) Skærmstiver
(C) Stiver til bagagebærer
(D) Skive
(E) Hættemøtrik

TEKNISKE TIP

- Brug en ikke-vendbar spændskive, som passer til gaffelendens form.
Der bruges forskellige ikke-vendbare spændskiver på venstre og højre side.

Gaffelende	Ikke-vendbar spændskive		
	Mærke/farve		Størrelse
	Højre	Venstre	
Standard	5R/Gul	5L/Brun	$\theta \leq 20^\circ$
	7R/Sort	7L/Grå	$20^\circ \leq \theta \leq 38^\circ$
Omvendte	6R/Sølv	6L/Hvid	$\theta = 0^\circ$
Omvendte (hel kædekasse)	5R/Gul	5L/Brun	$\theta = 0^\circ$
Lodrette	8R/Blå	8L/Grøn	$\theta = 60^\circ - 90^\circ$

Bemærk: Lodret type inkluderer ikke baghjulsspecifikationer.

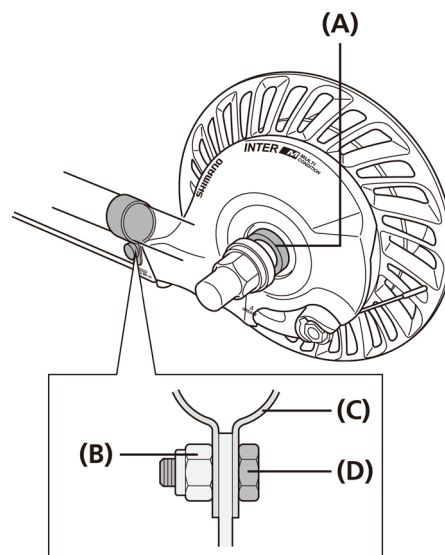


★1 Mærke

- Det fremstående punkt skal sidde på gaffelendesiden.
- Monter den ikke-vendbare spændskive, så det fremstående punkt passer sikkert ind i gaffelenderillen på for- og bagsiden af navakslen.

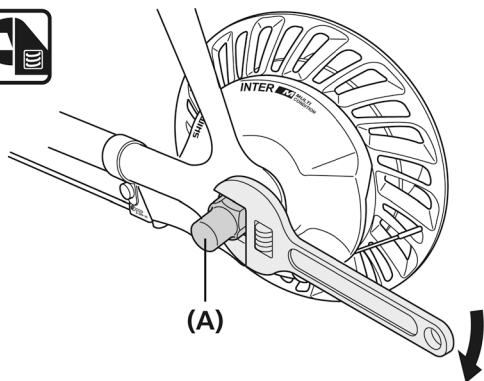
I tilfælde af Inter-M-bremse-specifikationer

- Fastgør Inter-M-bremSENS bremsearm til kædestræberen med bremsearmsklemmen. Fastspænd dernæst midlertidigt klemmeskruen og klemmemøtrikken ved at stramme dem lidt.
- Hvis navmøtrikkerne består af hættemøtrikker, skal du bruge et stel hvis gaffelender er mindst 7 mm tykke.
- Kontroller, at bremseenheden er forsvarligt fastgjort til navet med bremseenhedens spændskive.



- (A) Bremsefastgørelsesskive (indsæt manuelt)
- (B) Klemmemøtrik
- (C) Armklemme
- (D) Klemmeskrue (M6 x 16 mm)

3. Stram kæden, og fastgør hjulet til stellet med hættemøtrikken.



(A) Navmøtrik

Tilspændingsmoment

Svensknøgle
30 - 45 Nm

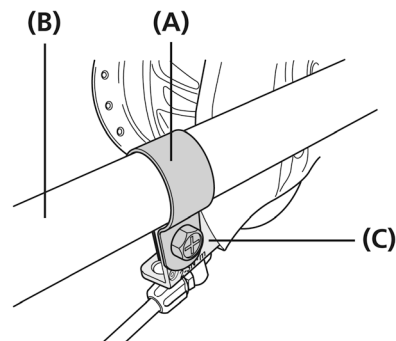
BEMÆRK

Kontrollér, at hjulet er forsvarligt fastgjort til stellet med navmøtrikken.

4. Fastgør bremsearmen sikkert til kædestræberen med armklemmen.

Kontroller, at bremsearmen er forsvarligt fastgjort til kædestræberen ved hjælp af bremsearmsklemmen. Hvis den ikke er korrekt monteret, vil bremsens ydeevne ikke være optimal.

- Hvis bremsearmen udsættes for for megen kraft under fastgørelsen, vil hjulet støje og blive svært at dreje. Vær varsom med ikke at anvende for megen kraft i forbindelse med montering.



(A) Armklemme

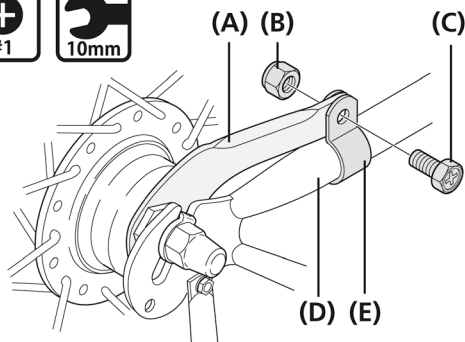
(B) Kædestræber

(C) Bremsearm

Tilspændingsmoment

Skruetrækker[#1]
10 mm skruenøgle
2 - 3 Nm

I tilfælde af coaster-bremse-specifikationer



- (A) Bremsearm
- (B) Klemmemøtrik
- (C) Klemmeskrue
- (D) Kædestræber
- (E) Armklemme

Tilspændingsmoment

Skruetrækker[#1]
10 mm skruenøgle
2 - 3 Nm

ADVARSEL

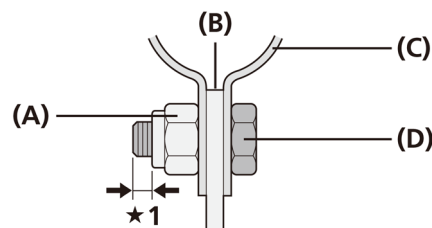
Når du fastgør bremsearmen til stellet, skal du sørge for at bruge en bremsearmsklemme, der passer til størrelsen på kædestræberen, og tilspænde den forsvarligt med klemmeskruen og klemmemøtrikken til det påkrævede tilspændingsmoment.

Brug en låsemøtrik med nylonindlæg (selvlåsende møtrik) til klemmemøtrikken. Det anbefales at bruge klemmeskruer, klemmemøtrikker og armklemmer fra Shimano.

Hvis klemmemøtrikken falder af bremsearmen, eller hvis klemmeskruen eller armklemmen bliver beskadigede, kan bremsearmen rotere på kædestræberen og få styret til pludseligt at gøre et ryk, eller cykelhjulet kan låses, og cyklen vælter med alvorlig tilskadekomst som følge.

BEMÆRK

- Ved montering af bremsebøjlen skal du fastgøre klemmebolten forsvarligt, mens du holder fast på klemmemøtrikken med en 10 mm skruenøgle.
- Når du har monteret armklemmen, skal du kontrollere, at klemmeskruen stikker ca. 2 - 3 mm ud fra enden af klemmemøtrikken.



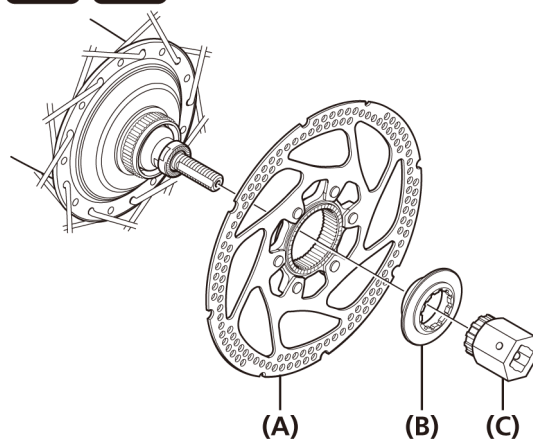
★1 2 - 3 mm

- (A) Klemmemøtrik
- (B) Bremsearm
- (C) Armklemme
- (D) Klemmeskrue (M6 x 16 mm)

- Før du tager coaster-bremsen i brug, skal du kontrollere, at bremsen fungerer korrekt, og at hjulet drejer jævnt.

Montering af skivebremserotoren

■ **Centrallåstype**



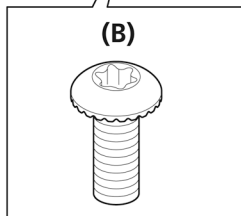
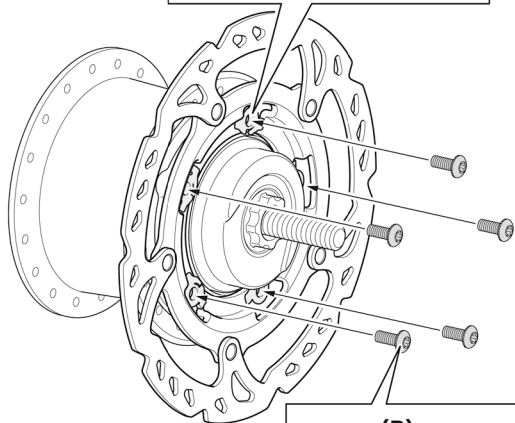
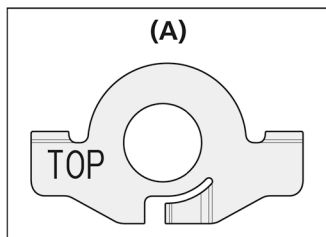
- (A) Skivebremserotor
- (B) Spændelåsering til skivebremserotor
- (C) TL-LR10

Tilspændingsmoment

TL-LR10
Svensknøgle
40 Nm

■ 5-boltstype (med låseskive)

1. Fastgør skivebremserotoren og skivebremserotorens låseskiver på navet, og spænd dem fast med bolte.



(A) Låseskive

(B) Monteringsbolt til skivebremserotor

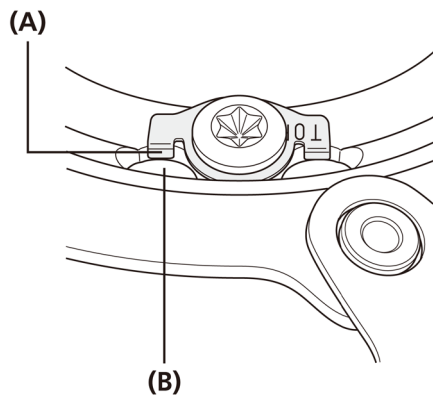
Tilspændingsmoment

Stjernesekskant[#25]

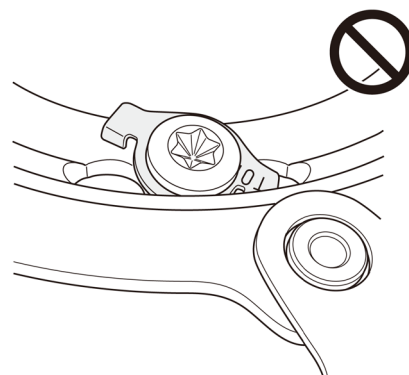
2 - 4 Nm

BEMÆRK

- Låseskiverne skal monteres, så ordet "TOP" er synligt.
- Sørg for, at krogdelene af låseskiven går sikkert i indgreb i hakkene i skivebremserotoren, og spænd derefter låseskiven med monteringsboltene til skivebremserotoren. Hvis den spændes, mens krogdelene er placeret imod skivebremserotorens overflade, vil skiven og dens krogdele blive deformerede.



(B)

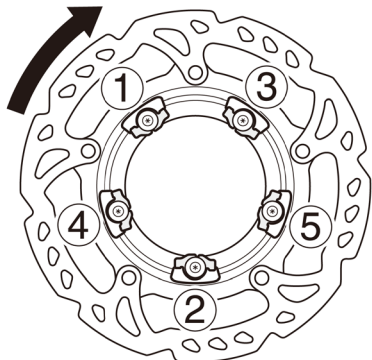


(A) Krogdel af skive

(B) Hak i skivebremserotor

- Låseskiverne kan ikke genanvendes. Brug altid nye låseskiver, når du monterer/genmonterer skivebremserotoren.
- Brug spændebolte, der er beregnet til skivebremserotoren.

2. Brug handsker, og drej skivebremserotoren med uret med let kraft. Mens du gør det, skal du stramme spændeboltene til skivebremserotoren i den rækkefølge, som fremgår af illustrationen.



Montering af grebet

■ Hvis udstyret med tilstandsskiftmekanisme

1. Brug Skruetrækker[#1] til at løsne skruen.

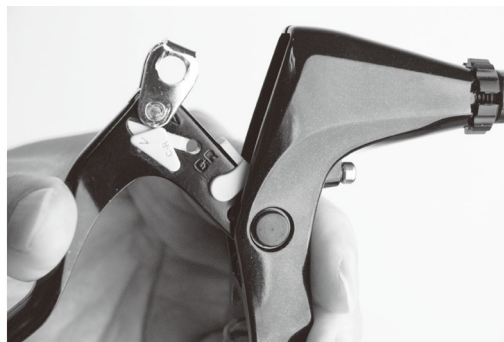


2. Indstil tilstandskontakten til funktionsindstillingen for den monterede bremse.



TEKNISKE TIP

V-bremser



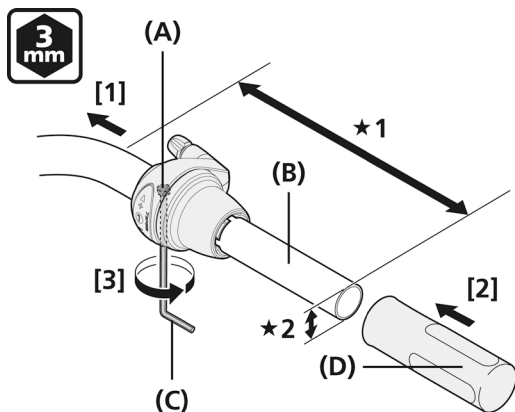
Kaliberbremser/cantileverbremser/rullebremser



■ Montering af grebet

Monter grebet som vist på illustrationen.

For REVOSHIFT-greb



★1 166 mm eller mere

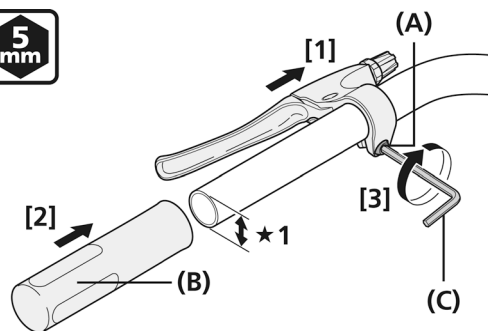
★2 Ø22,2 mm

- | |
|-----------------------|
| (A) Monteringsbolt |
| (B) Styr |
| (C) 3 mm unbrakonøgle |
| (D) Halvgreb |

Tilspændingsmoment

3 mm unbrakonøgle

2 - 2,5 Nm



★1 Ø22,2 mm

- | |
|-----------------------|
| (A) Monteringsbolt |
| (B) Greb |
| (C) 5 mm unbrakonøgle |

Tilspændingsmoment

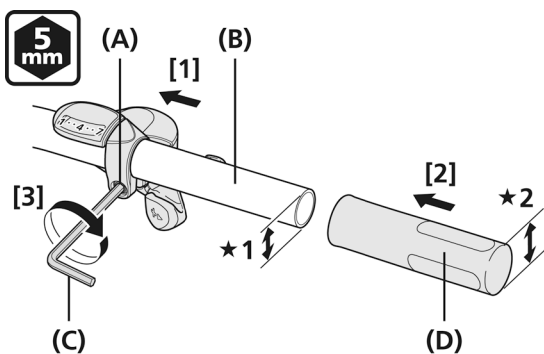
5 mm unbrakonøgle

6 - 8 Nm

TEKNISKE TIP

- Ved brug af Shimano-halvgreb skal styrets lige afsnit være mindst 166 mm langt.
Fastgør REVOSHIFT-grebet på dette lige afsnit.
- Efterlad et mellemrum på 0,5 mm mellem REVOSHIFT-grebet og halvgrebet.

Til RAPIDFIRE Plus



★1 Ø22,2 mm

★2 Ø32 mm eller mindre

- (A) Monteringsbolt
- (B) Styr
- (C) 5 mm unbrakonøgle
- (D) Greb

Tilspændingsmoment

5 mm unbrakonøgle

5 - 7 Nm

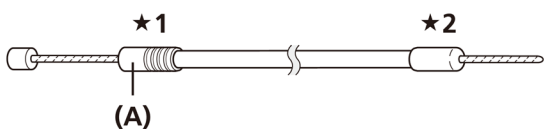
TEKNISKE TIP

Brug et greb med en udvendig diameter på Ø32 mm eller mindre.

Montering af skiftekalet

Der henvises til afsnittet om vedligeholdelse for oplysninger om udskiftning af inderkablet.

- * Brug et skiftekalet med én inderkabeltromle.
- Skiftekalet med én inderkabeltromle: OT-SP41



★1 Skiftегrebside

★2 Kassettesamlingside

- (A) Forseglingshætte

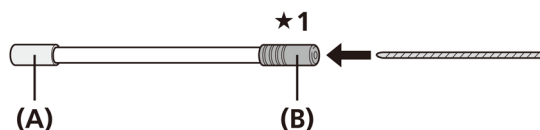
BEMÆRK

Sørg for, at forseglingshætten er placeret i skiftегrebsenden.

Montering af kassettesamlingen

■ For CJ-NX10/CJ-8S20

1. Før inderkablet gennem OT-SP41-yderkablet til enden med plasthætten.



★1 Grebside

- (A) Aluminiumshætte
- (B) Plastichætte

TEKNISKE TIP

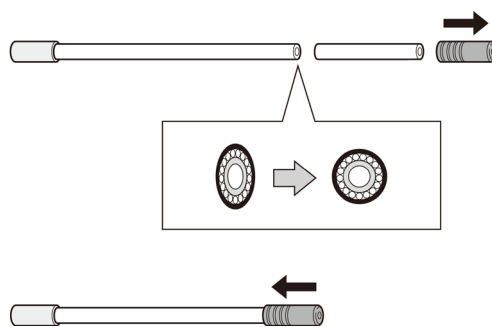
Beskæring af yderkablet

Hvis du skærer i yderkablet, skal du skære i enden med plasthætten, mens hætten stadig er fastgjort.

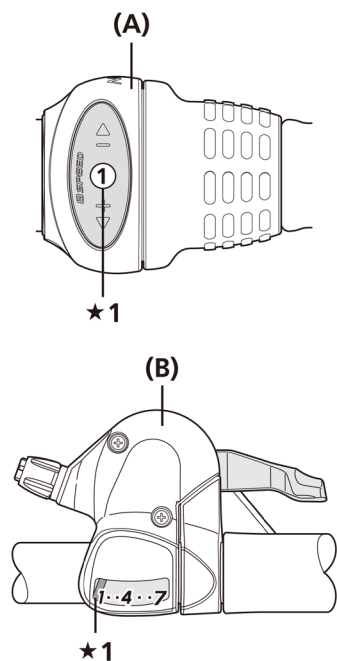


- (A) Plastichætte

Tjek derefter, at afskæringen er helt rund og fastgør plasthætten.



2. Indstil REVOSHIFT-grebet/skiftegrebet til 1.

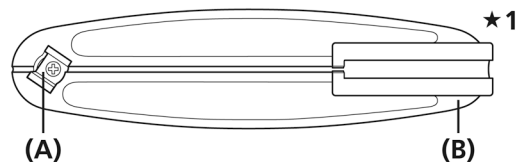


- ★1 Indtil til 1
- | |
|-------------------------------|
| (A) REVOSHIFT-greb |
| (B) RAPIDFIRE Plus skiftegreb |

3. Tjek, at enden af yderkablet sidder godt fast i REVOSHIFT-grebet/skiftegrebets kabeljusteringsskrue, og fastgør inderkablets kabelspændebolt til inderkablet. Brug indstillingsværktøj TL-CJ40 (Y70898020) til montering af inderkablets spændeboltenhed. Ved CJ-NX10 og CJ-8520 benyttes forsiden af TL-CJ40.

BEMÆRK

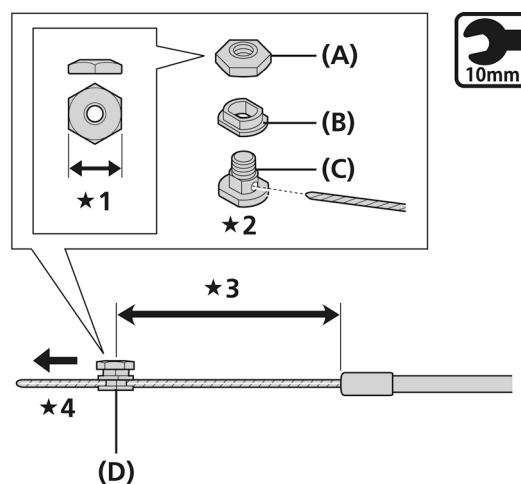
- Værktøjet leveres klar til brug i forbindelse med CJ-NX10 og CJ-8520.



★1 Forrest

- | |
|-------------------|
| (A) Møtriksbeslag |
| (B) TL-CJ40 |

- Inderkablets spændebolt er designet udelukkende til CJ-NX10, CJ-NX40, CJ-8520 og CJ-8540. Der kan ikke bruges 11-trins spændebolte.



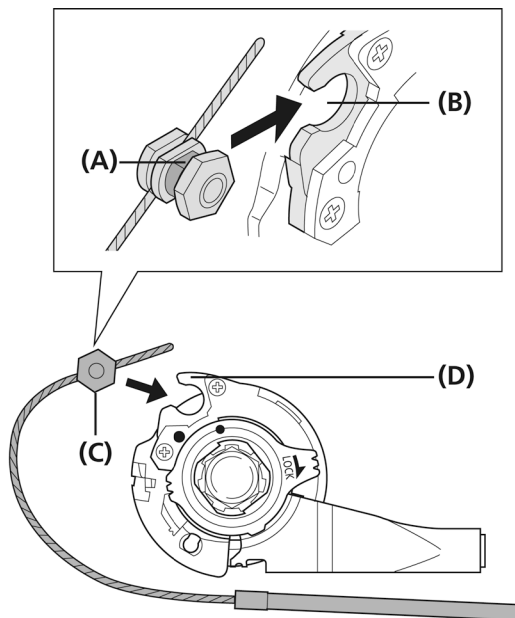
- ★1 10 mm
- ★2 Før inderkablet gennem hullet.
- ★3 101 mm
- ★4 Træk i inderkablet, mens du fæstner kabelspændebolten til inderkablet.

- | |
|---|
| (A) Inderkablets spændemøtrik (sort) |
| (B) Inderkablets spændeskive (sølv) |
| (C) Inderkablets spændebolt (sølv) |
| (D) Inderkablets spændeboltenhed (sølv) |

Tilspændingsmoment

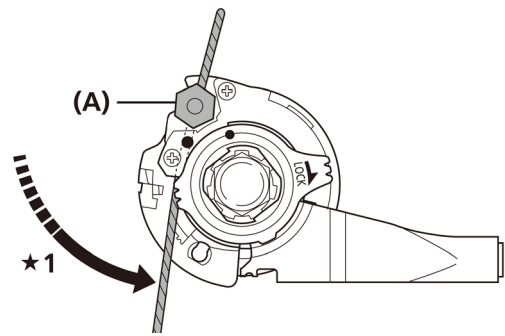
10 mm skruenøgle
3,5 - 5,5 Nm

4. Før kablet omkring til kassettesamlingens remskive og hold det, så inderkablets spændemøtrik vender udad (mod gaffelenden), og skyd dernæst de flade dele på inderkablets spændeskive ind i åbningen i remskiven.



- (A) Flad del af inderkablets spændeskive
 (B) Hul i remskive
 (C) Inderkablets spændemøtrik
 (D) Remskive

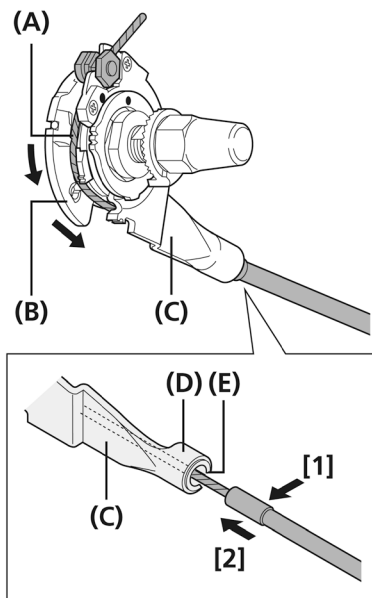
5. Drej kablet 60° imod uret, og fæstn det til krogen.



★1 Drej kablet 60°

(A) Krog

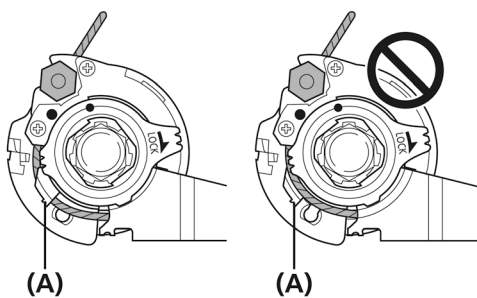
6. Fastgør inderkablet på remskiven, som vist på illustrationen, før inderkablet gennem slidsen i kassettesamlingsbeslaget, og sæt derefter yderkablets ende sikkert ind i yderkabelholderen.



- (A) Inderkabel
 (B) Remskive
 (C) Beslag
 (D) Holder til yderkabel
 (E) Slids

BEMÆRK

Kontroller, at inderkablet sidder korrekt inde i remskiveføreren.

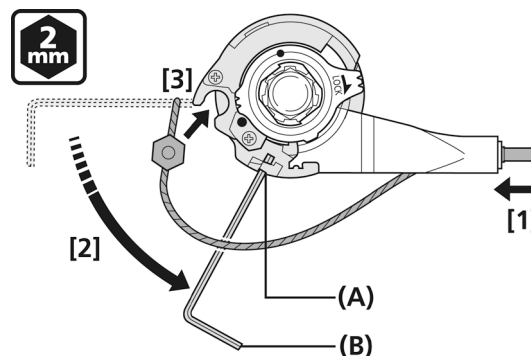


- (A) Fører

TEKNISKE TIP

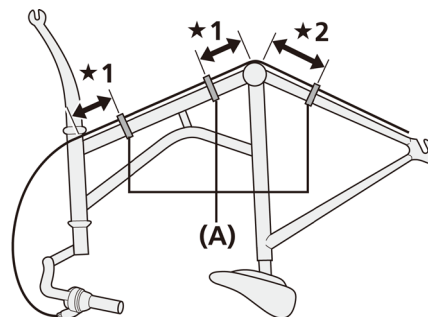
Hvis det er nemmere at indsætte yderkablet i holderen til yderkablet

Indsæt yderkablet i holderen til yderkablet [1].
 Indsæt derefter en 2 mm unbrakonøgle eller en nr. 14-eger i hullet på kassettesamlingens remskive og drej remskiven [2] således, at inderkablets spændebolt passer ind i åbningen i remskiven [3].



- (A) Hul i remskiven
 (B) 2 mm unbrakonøgle eller nr. 14 eger

7. Til slut skal du fastsætte kablet på stellet med yderkabelbåndene.

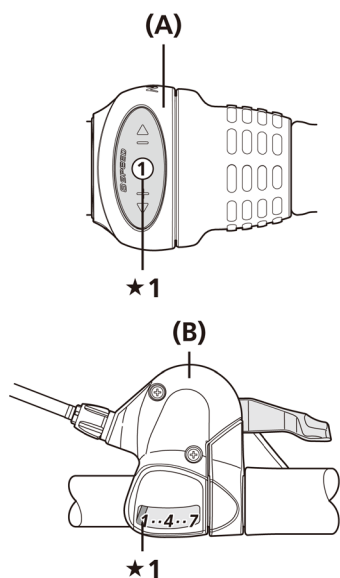


- *1 10 cm
 *2 15 cm

- (A) Yderkabelbånd

■ For CJ-NX40/CJ-8S40

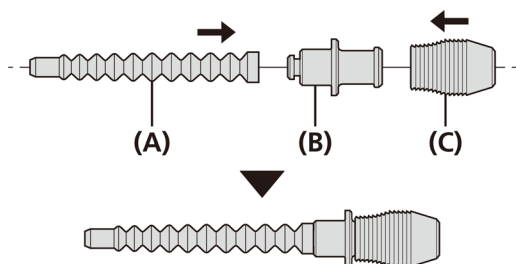
1. Indstil REVOSHIFT-grebet/skifttegret til 1.



★1 Indtil til 1

- (A) REVOSHIFT-greb
- (B) RAPIDFIRE Plus skifttegreb

2. Monter gummiskærmen og gummimufferne på holderen til yderkablet.



- (A) Gummimuffer
- (B) Holder til yderkabel
- (C) Gummiskærm

3. Tør eventuelt fedt af inderkablet.

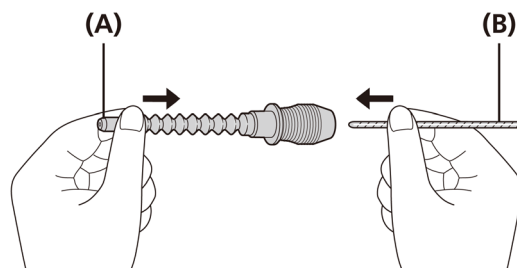
BEMÆRK

Vær opmærksom på inderkablets ende

Brug et nyt inderkabel; brug ikke et kabel, hvor enden er skåret af.



4. Indsæt inderkablet, mens du holder i gummimufferne.

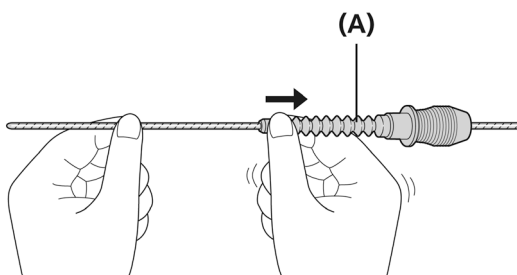


- (A) Gummimuffeende
- (B) Inderkabel

BEMÆRK

Vær forsigtig med ikke at gennemhulle gummimufferne med inderkablets ende på dette tidspunkt.

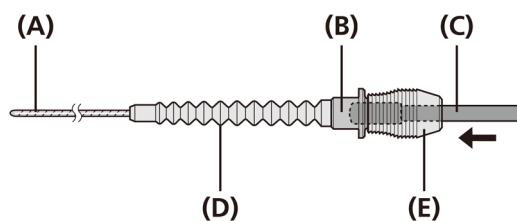
5. Sæt gummimufferne på inderkablet.



- (A) Gummimuffer

6. Indsæt yderkablet i gummiskærmen, og anbring det i holderen til yderkablet.

Tryk på yderkablet, så det sidder sikkert i holderen.

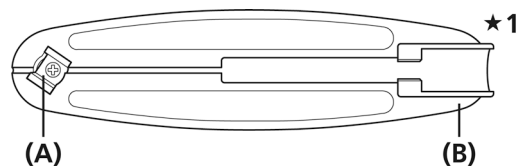


- (A) Inderkabel
- (B) Holder til yderkabel
- (C) Yderkabel
- (D) Gummimuffer
- (E) Gummiskærm

7. Når du har tjekket, at yderkablets ende sidder sikkert godt fast i skiftegrebets kabeljusteringsskrue, skal du fastgøre inderkablets spændeboltenhed til inderkablet. Brug indstillingsværktøj TL-CJ40 (Y70898020) til montering af inderkablets spændeboltenhed.

BEMÆRK

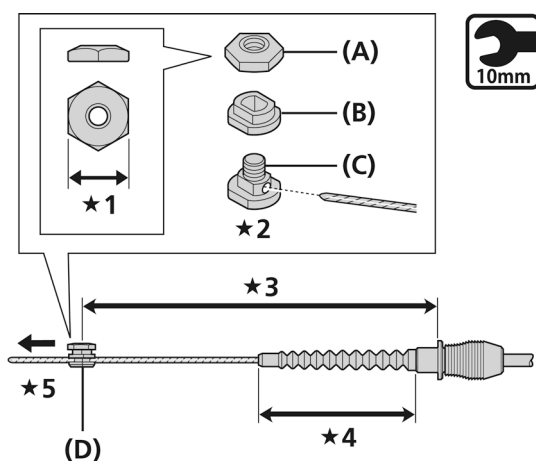
- TL-CJ40 leveres klar til brug i forbindelse med CJ-NX10 og CJ-8520.
- Ved CJ-NX40 og CJ-8540 benyttes bagsiden af TL-CJ40. Udskift møtriksbeslaget som vist på illustrationen.



★1 Bagerst

- | |
|-------------------|
| (A) Møtriksbeslag |
| (B) TL-CJ40 |

- Inderkablets spændebolt er designet udelukkende til CJ-NX10, CJ-NX40, CJ-8520 og CJ-8540. Der kan ikke bruges 11-trins spændebolte.



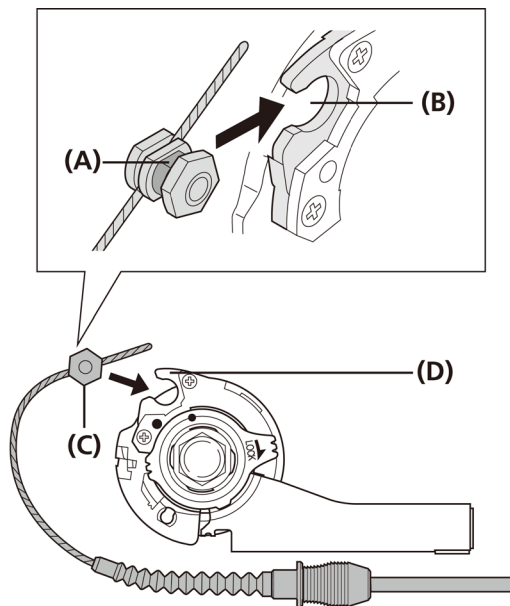
- ★1 10 mm
- ★2 Før inderkablet gennem hullet.
- ★3 127 mm
- ★4 63 mm eller mindre
- ★5 Træk i inderkablet, mens du fæstner kabelspændebolten til inderkablet.

- | |
|---|
| (A) Inderkablets spændemøtrik (sort) |
| (B) Inderkablets spændeskive (sølv) |
| (C) Inderkablets spændebolt (sølv) |
| (D) Inderkablets spændeboltenhed (sølv) |

Tilspændingsmoment

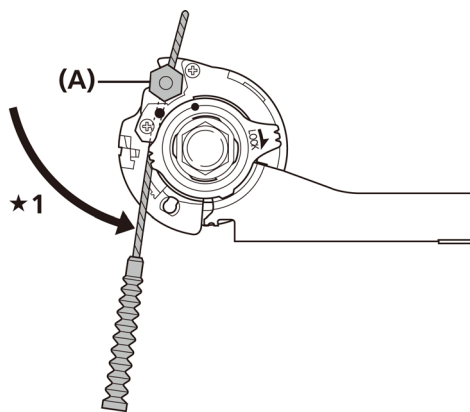
10 mm skruenøgle
3,5 - 5,5 Nm

8. Før kablet omkring til kassettesamlingens remskive og hold det, så inderkablets spændemøtrik vender udad (mod gaffelenden), og skyd dernæst de flade dele på inderkablets spændeskive ind i åbningen i remskiven.



- (A) Flad del af inderkablets spændeskive
 (B) Hul i remskive
 (C) Inderkablets spændemøtrik
 (D) Remskive

9. Drej kablet 60° imod uret, og fæstn det til krogen.

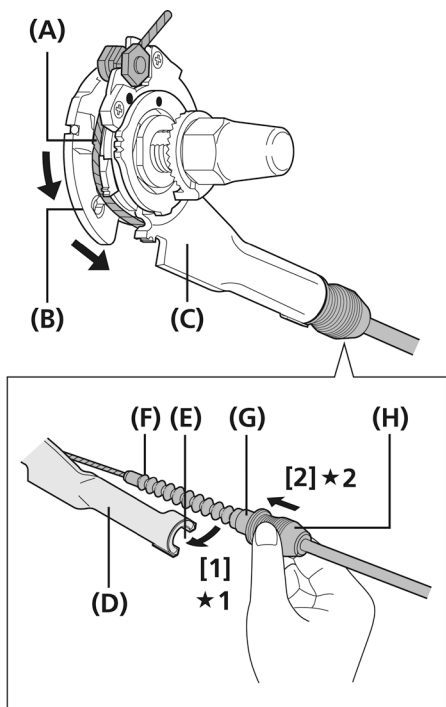


★1 Drej kablet 60°

(A) Krog

10. Fastgør inderkablet til remskiven som vist på illustrationen.

Hold fast i gummiskærmen, og indsæt gummimuffedelen af inderkablet i slidsen i kassettesamlingsbeslaget (se [1] i illustrationen). Indsæt derefter holderen til yderkablet forsvarligt i området til holderen til yderkablet (se [2] på illustrationen). Sørg for ikke at beskadige gummimufferne på dette tidspunkt.

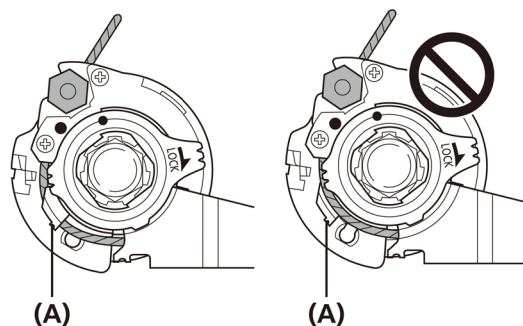


- ★1 Indsæt gummimufferne i slidsen
- ★2 Fastgør holderen til yderkablet

- | | |
|-----|---------------------------------|
| (A) | Inderkabel |
| (B) | Remskive |
| (C) | Beslag |
| (D) | Område med holder til yderkabel |
| (E) | Slids |
| (F) | Gummimuffer |
| (G) | Holder til yderkabel |
| (H) | Gummiskærm |

BEMÆRK

Kontroller, at inderkablet sidder korrekt inde i remskiveføreren.

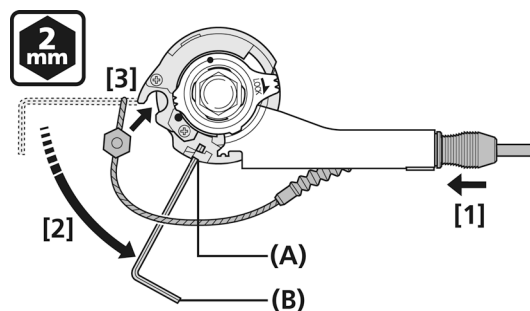


(A) Fører

TEKNISKE TIP

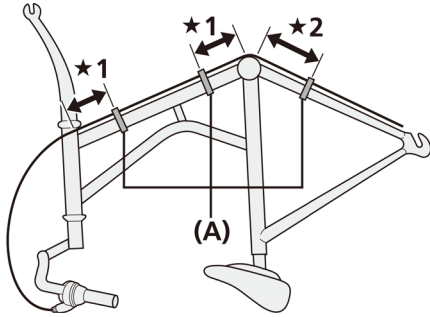
Hvis det er nemmere at indsætte holderen til yderkablet i yderkabelholderdelen af kassettesamlingen

Indsæt holderen til yderkablet i kassettesamlingens yderkabelholderdel [1]. Indsæt derefter en 2 mm unbrakonøgle eller en nr. 14-eger i hullet på kassettesamlingens remskive og drej remskiven [2] således, at inderkablets spændebolt passer ind i åbningen i remskiven [3].



(A) Hul i remskiven
(B) 2 mm unbrakonøgle eller nr. 14 eger

11. Til slut skal du fastsætte kablet på stellet med yderkabelbåndene.



★1 10 cm

★2 15 cm

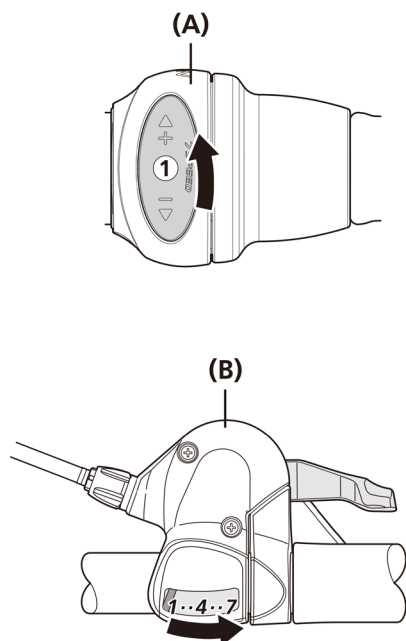
(A) Yderkabelbånd

JUSTERING

JUSTERING

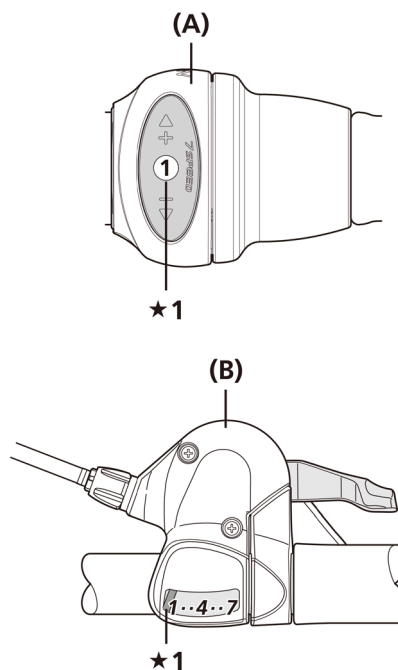
Justering af kassetesamlingen

1. Flyt REVOSHIFT-grebet/skiftegrebet gentagne gange fra lav position til den øverste position for at klargøre skiftekablet.



(A) REVOSHIFT-greb
(B) RAPIDFIRE Plus skiftegreb

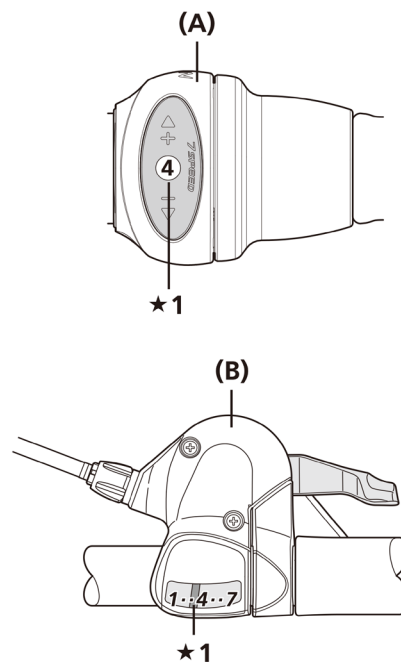
2. Indstil REVOSHIFT-grebet/skiftegrebet til 1.



★1 Indtil til 1

(A) REVOSHIFT-greb
(B) RAPIDFIRE Plus skiftegreb

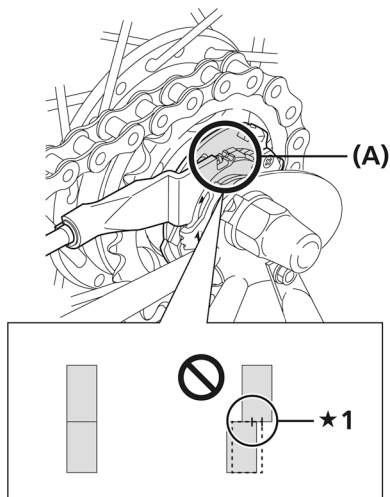
3. Indstil REVOSHIFT-grebet/skiftegrebet som vist på illustrationen.



★1 Nav med 7 gear/8 gear: Indstil til 4
Nav med 5 gear: Sæt til 3

(A) REVOSHIFT-greb
(B) RAPIDFIRE Plus skiftegreb

4. Kontrollér, at de gule indstillingsstregere på kassetesamlingsbeslaget og remskiven flugter med hinanden. Hvis overlappingsområdet ikke når to tredjedele op på hver indstillingsstreg, kobles gearret muligvis ikke ordentligt til ved tråd i pedalerne, hvilket kan medføre unormal støj eller frigang i pedalerne.



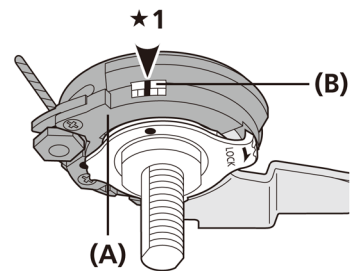
★1 Det overlappende område omfatter mindre end 2/3 af hver indstillingsstreg

(A) Gule indstillingsstregere

TEKNISKE TIP

Der sidder gule indstillingsstregere på kassetesamlingen 2 steder. Brug den, som er nemmest at se.

Når cyklen står op

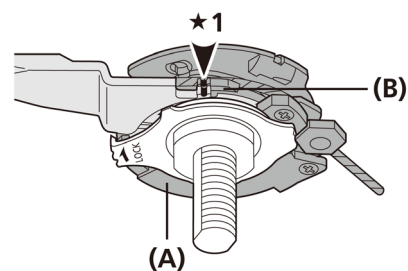


★1 Skal flugte

(A) Beslag

(B) Remskive

Når cyklen vender på hovedet



★1 Skal flugte

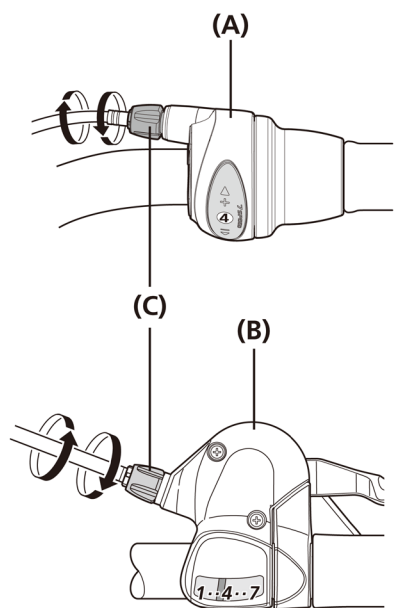
(A) Beslag

(B) Remskive

TEKNISKE TIP

Hvis de gule indstillingsstreger ikke flugter

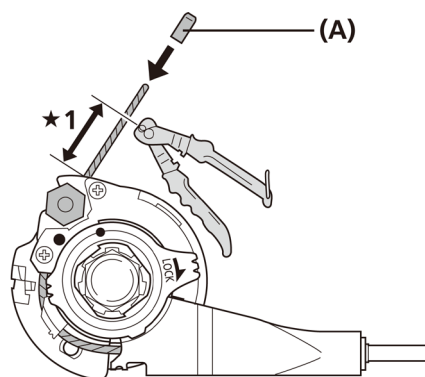
Drej kabeljusteringskruen på REVOSHIFT-grebet/skiftegrebet for at få indstillingsstregerne til at flugte. Dernæst skal du flytte REVOSHIFT-grebet/skiftegrebet endnu en gang fra X til Y, og så tilbage til X, og derefter atter sikre dig, at de gule indstillingslinjer flugter.



- (A) REVOSHIFT-greb
- (B) Skiftegreb
- (C) Kabeljusteringskrue

	X	Y
8 gear	4	1
7 gear	4	1
5 gear	3	1

5. Når du har justeret kassettesamlingen, skal du klippe den overskydende længde af inderkablet. Derefter monteres den indre endekapsel.



★1 15 - 20 mm

(A) Indre endekapsel

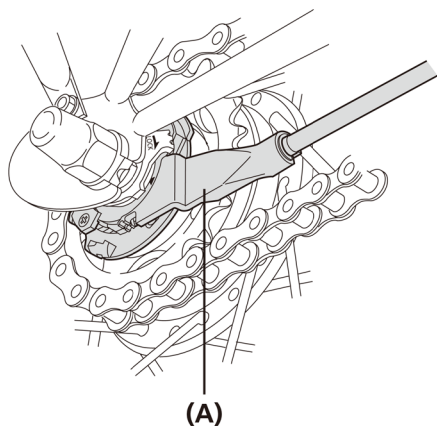
VEDLIGEHOELSE

VEDLIGEHOEDELSE

Frakobling af skiftekaelet ved afmontering af baghjulet fra stellet

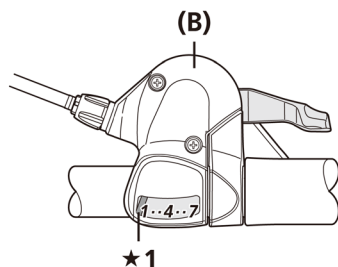
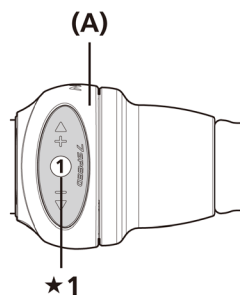
■ For CJ-NX10/CJ-8S20

Når du fjerner baghjulet fra stellet, skal du frakoble kablet fra kassettesamlingen.



(A) Kassettesamling

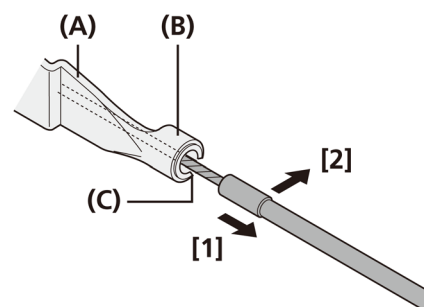
1. Indstil REVOSHIFT-grebet/skiftegrebet til 1.



★1 Indtil til 1

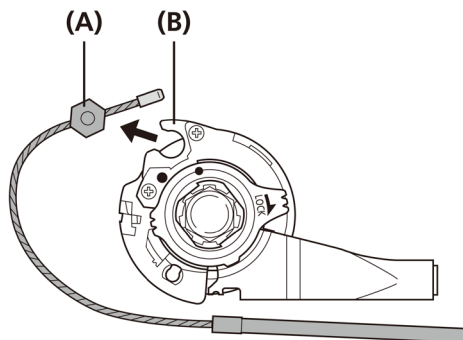
(A) REVOSHIFT-greb
(B) RAPIDFIRE Plus skiftegreb

2. Træk yderkablet ud af holderen til yderkablet på kassettesamlingen, og fjern dernæst inderkablet fra slidsen i beslaget.



(A) Beslag
(B) Holder til yderkabel
(C) Slids

3. Fjern inderkablets spændebolt fra kassettesamlingens remskive.



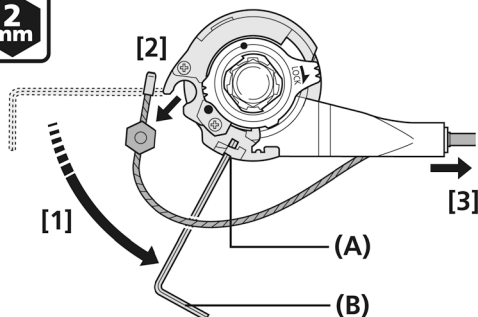
- (A) Inderkablets spændeboltenhed
(B) Kassettesamlingens remskive

TEKNISKE TIP

Når det er vanskeligt at afmontere yderkablet fra holderen til yderkablet på kassettesamlingen

Indsæt en 2 mm unbrakonøgle eller en nr. 14 eger i hullet i kassettesamlingens remskive, og drej derefter remskiven for at løsne inderkablet [1].

Fjern først inderkablets spændeboltenhed fra remskiven [2], og fjern derefter yderkablet fra holderen til yderkablet [3].

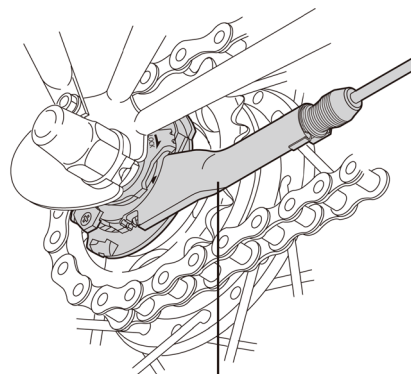


- (A) Hul i remskiven
(B) 2 mm unbrakonøgle eller nr. 14 eger

* Der henvises til afsnittet "Montering af skifte-kablet" for genmontering af kablet.

■ For CJ-NX40/CJ-8S40

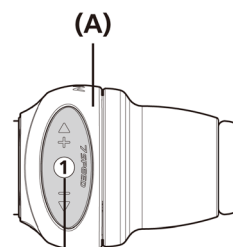
Når du fjerner baghjulet fra stellet, skal du frakoble kablet fra kassettesamlingen.



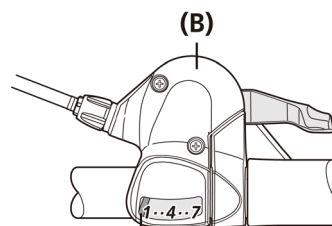
(A)

- (A) Kassettesamling

1. Indstil REVOSHIFT-grebet/skiftegrebet til 1.



★1

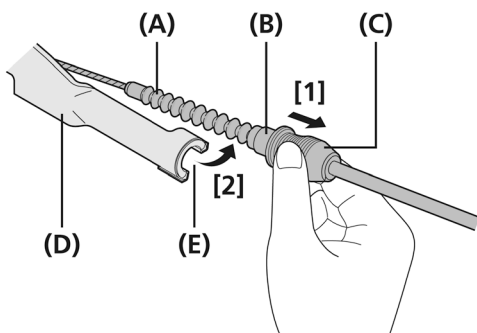


★1

★1 Indtil til 1

- (A) REVOSHIFT-greb
(B) RAPIDFIRE Plus skiftegreb

2. Hold i gummiskærmen, og træk holderen til yderkablet ud fra kassettesamlingens yderkabelholderdel [1]. Afmonter gummimuffedelen af inderkablet fra slidsen i beslaget [2]. Sørg for ikke at beskadige gummimufferne på dette tidspunkt.

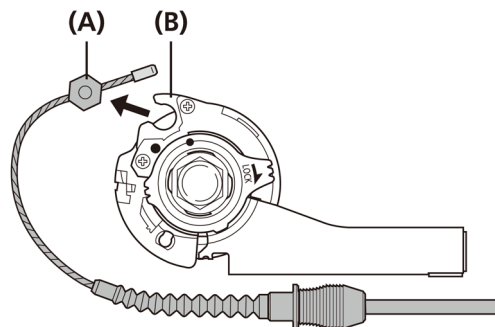


- (A) Gummimuffer
 (B) Holder til yderkabel
 (C) Gummiskærm
 (D) Område med holder til yderkabel
 (E) Slids

BEMÆRK

Du må ikke fjerne kablet ved at trække i yderkablet.

3. Fjern inderkablets spændebolt fra kassettesamlingens remskive.



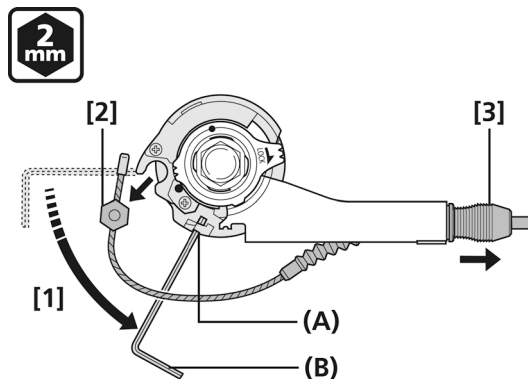
- (A) Inderkablets spændeboltenhed
 (B) Kassettesamlingens remskive

TEKNISKE TIP

Når det er vanskeligt at afmontere holderen til yderkablet fra yderkabelholderdelen af kassettesamlingen

Indsæt en 2 mm unbrakonøgle eller en nr. 14 eger i hullet i kassettesamlingens remskive, og drej derefter remskiven for at løsne inderkablet [1].

Fjern først inderkablets spændeboltenhed fra remskiven [2], og fjern derefter holderen til yderkablet fra området med holderen til yderkablet [3].

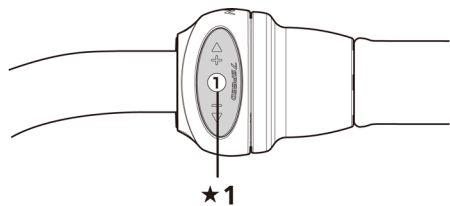


- (A) Hul i remskiven
 (B) 2 mm unbrakonøgle eller nr. 14 eger

Udskiftning af inderkablet

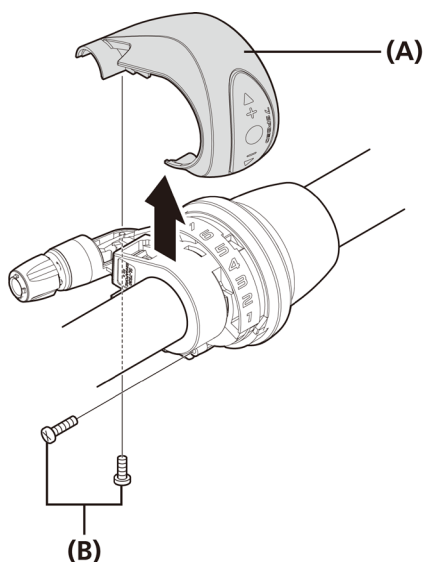
■ REVOSHIFT-greb

1. Sæt REVOSHIFT-grebet i 1. gear.



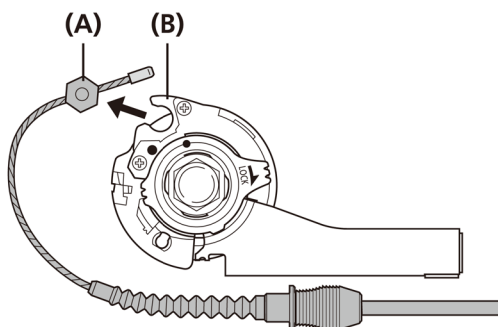
★1 Indtil til 1

2. Løsn dækselspændeskruerne og fjern dernæst dækslet.



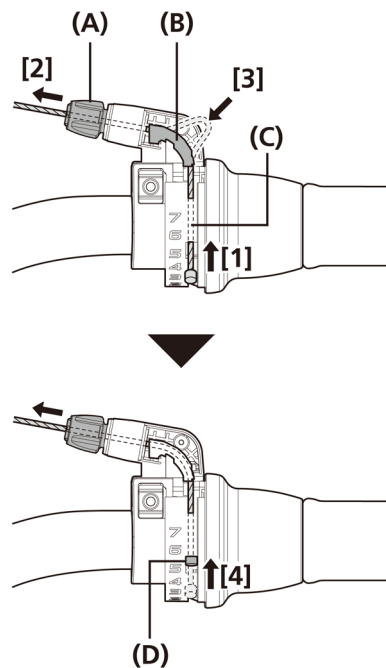
(A) Dæksel
(B) Dækselspændeskruer

3. Fjern inderkablets spændebolt fra kassettesamlingens remskive.



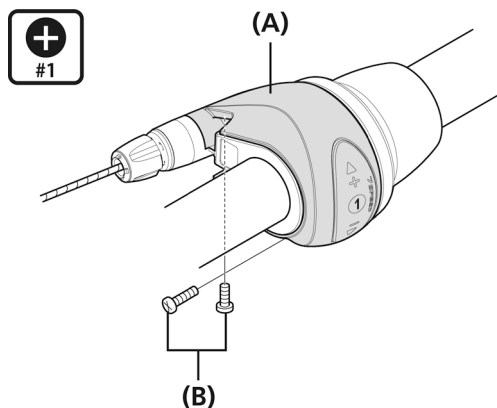
(A) Inderkablets spændeboltenhed
(B) Kassettesamlingens remskive

4. Før inderkablet fra hullet i vikleenheden gennem hullet i kabeljusteringsskruen. Indsæt dernæst inderkablet i rillen i kabelføreren. Træk herefter i inderkablet, så inderkabeltromlen passer ind i forsænkningen i vikleenheden.



(A) Hul i kabeljusteringsskrue
(B) Rille i kabelfører
(C) Hul i vikleenheden
(D) Forsænkning i vikleenheden

5. Sæt dækslet på igen, og fastgør dækselspændeskruerne.



(A) Dæksel
(B) Dækselspændeskruer

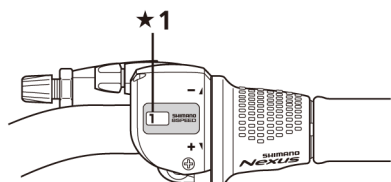
Tilspændingsmoment

Skruetrækker[#1]

0,1 - 0,2 Nm

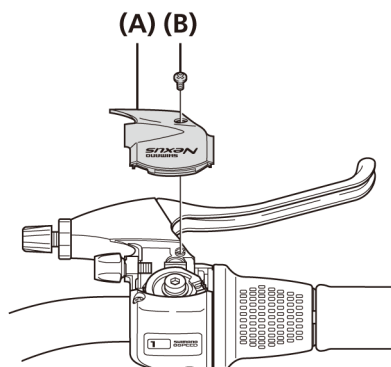
Til SB-8S20-A

1. Sæt REVOSHIFT-grebet i 1. gear.



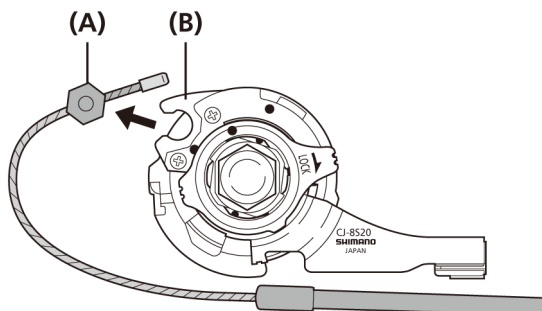
★1 Indtil til 1

2. Løsn dækselspændeskruerne og fjern dernæst dækslet.



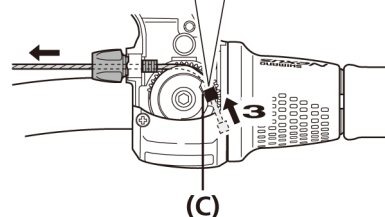
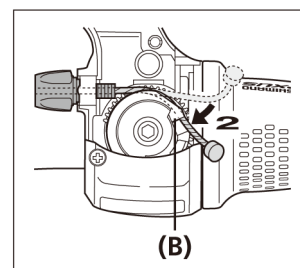
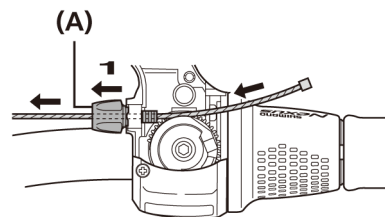
(A) Dæksel
(B) Dækselspændeskruer

3. Fjern inderkablets spændebolt fra kassetesamlingens remskive.



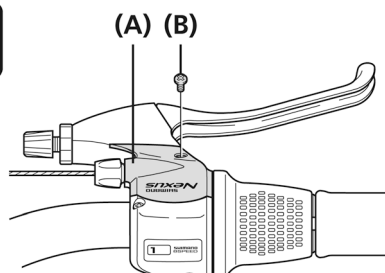
(A) Inderkablets spændeboltenhed
(B) Kassetesamlingens remskive

4. Før inderkablet gennem hullet i kabeljusteringskruen. Hægt dernæst inderkablet ind i rillen i remskiven og træk i inderkablet, så inderkabelcyklinderen passer ind i fordybningen i remskiven.



(A) Hul i kabeljusteringskrue
(B) Rille i remskiven
(C) Hul i remskiven

5. Sæt dækslet på igen, og fastgør dækselspændeskruerne.



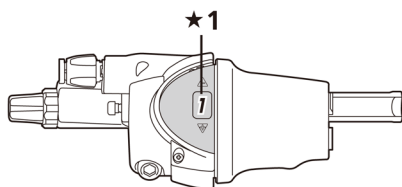
(A) Dæksel
(B) Dækselspændeskruer

Tilspændingsmoment

Skruetrækker[#1]
0,2 - 0,4 Nm

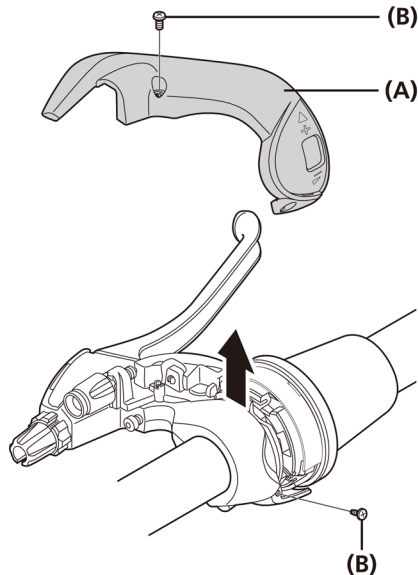
For SB-C3000-7

1. Sæt REVOSHIFT-grebet i 1. gear.



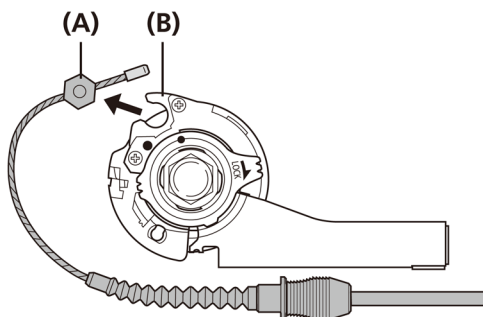
★1 Indtil til 1

2. Løsn dækselspændeskruerne og fjern dernæst dækslet.



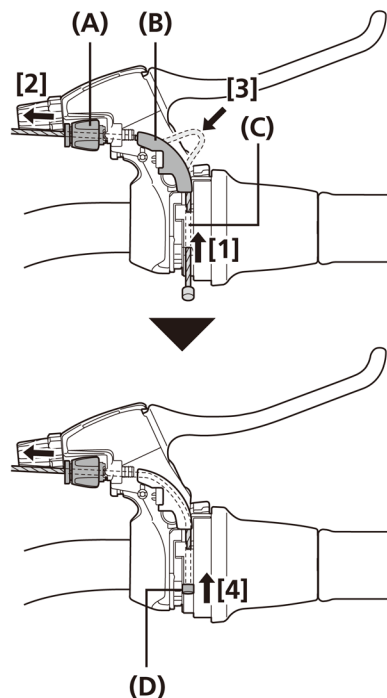
(A) Dæksel
(B) Dækselspændeskruer

3. Fjern inderkablets monteringsboltenhed fra kassetesamlingens remskive.



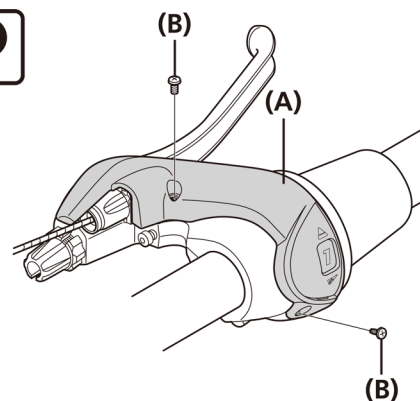
(A) Inderkablets monteringsboltenhed
(B) Kassetesamlingens remskive

4. Før inderkablet fra hullet i vikleenheden gennem hullet i kabeljusteringsskruen. Indsæt dernæst inderkablet i rillen i kabelføreren. Træk herefter i inderkablet, så inderkabeltromlen passer ind i forsænkningen i vikleenheden.



(A) Hul i kabeljusteringsskrue
(B) Rille i kabelfører
(C) Hul i vikleenheden
(D) Forsænkning i vikleenheden

5. Sæt dækslet på igen, og fastgør dækselspændeskruerne.



(A) Dæksel
(B) Dækselspændeskruer

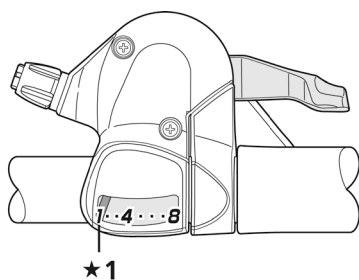
Tilspændingsmoment

Skruetrækker[#1]

0,1 - 0,2 Nm

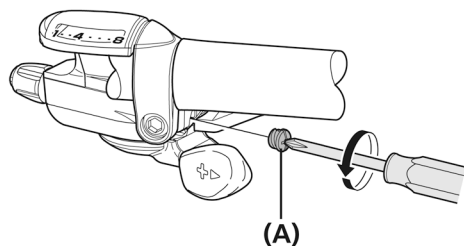
■ RAPIDFIRE Plus-skiftegreb

1. Indstil skiftegrebet til 1.



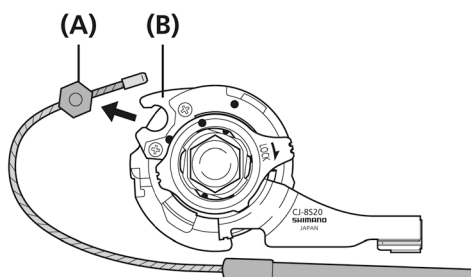
★1 Indtil til 1

2. Løsn og fjern kabelendens tilslutningshætte.



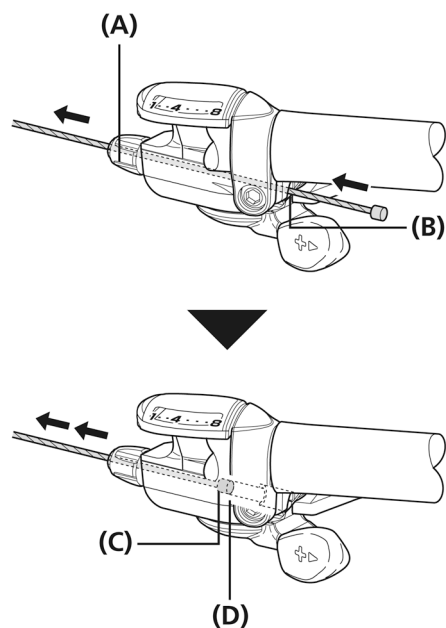
(A) Kroghætte til kabelende

3. Fjern inderkablets spændebolt fra kassettesamlingens remskive.



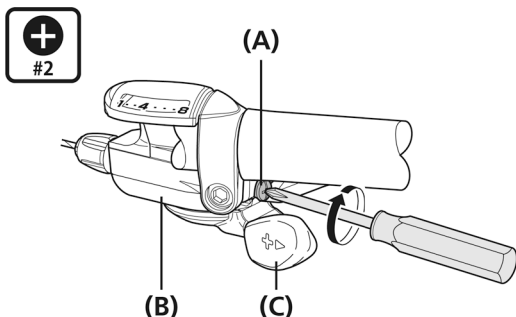
(A) Inderkablets spændeboltenhed
(B) Kassettesamlingens remskive

4. Indsæt inderkablet i rillen på vikleenheden og før det dernæst igennem hullet i kabeljusteringsskrue. Træk herefter i inderkablet, så inderkabeltromlen passer ind i forsænkningen i vikleenheden.



(A) Hul i kabeljusteringskrue
(B) Rille i vikleenheden
(C) Inderkabeltromle
(D) Forsænkning i vikleenheden

5. Skru ledningens tilslutningshætte i bund som vist på illustrationen. Hvis den overskrues, vil dækslets skruegevind tage skade. Derudover kan dækslet blive bøjet og muligvis medføre blokering mellem enhedens dæksel og greb A, så greb A ikke fungerer korrekt. Hvis greb A ikke kommer ordentligt tilbage, skal du løsne kablets tilslutningshætte lidt for at skabe et mellemrum mellem greb A og enhedens dæksel, og kontrollere, at dette forbedrer greb A's tilbagevenden.



- (A) Kroghætte til kabelende
(B) Enhedsdæksel
(C) Greb A

Tilspændingsmoment

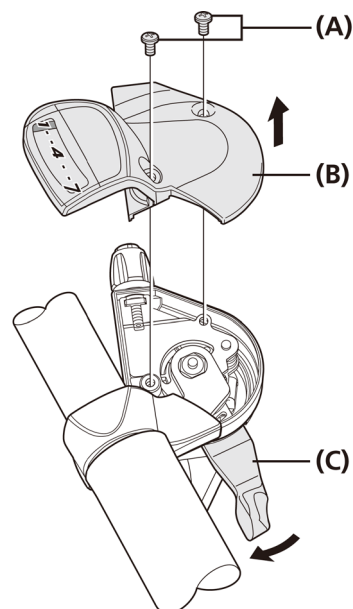
Skruetrækker[#2]
0,3 - 0,5 Nm

Udskiftning og samling af indikatorenheden

■ Afmontering

Indikatorenheden bør kun afmonteres og monteres i forbindelse med udskiftning eller nødvendig afmontering.

1. Skift greb B til 1.
2. Løsn og fjern de to dækselspændebolte, som fastholder indikatorenheden.
3. Udskift indikatorenheden som vist på illustrationen.

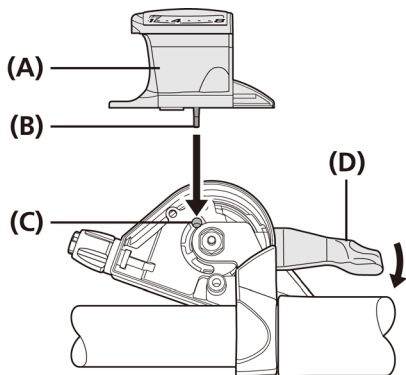


- (A) Dækselspændebolt
(B) Indikatorenhed
(C) Greb B

■ Montering

Indikatorenheden b3r kun afmonteres og monteres i forbindelse med udskiftning eller n3dvendig afmontering.

1. Kontroller, at indikatorens n3l sidder p3 venstre side (placeret ved 1), og monter dern3st indikatorenheden, s3 den vender lige opad. Inds3t akslen for den stiftplade, der stikker ud fra bunden af indikatorenheden i hullet p3 vikleenheden.



- | | |
|-----|-------------------------------------|
| (A) | Indikatorenhed |
| (B) | Stiftpladens aksel |
| (C) | Hul i vikleenheden (placeret ved 1) |
| (D) | Greb B |

2. Fastg3r indikatorenheden med to d3kselsp3ndebolte.

Tilsp3ndingsmoment

Skruetr3kker[#2]
0,3 - 0,5 Nm

3. Kontroller greb A og B's funktion ved at betjene dem. Hvis de ikke fungerer korrekt, skal du genmontere indikatorenheden, mens du udviser s3rligt hensyn til trin 1 ovenfor.

BEM3ERK

Du skal ikke demontere indikator- eller gearkontaktenheden. Hvis du demonterer dem, kan det medf3re fejlfunktion.

Olievedligeholdelse af indvendig stelenhed

For at vedligeholde produktet anbefales det, at du f3r k3bsstedet eller en distribut3r til at udf3re vedligeholdelse som f.eks. sm3ring af de indvendige dele ca. 3n gang om 3ret fra cyklen tages i brug (eller 3n gang for hver 2.000 km, hvis cyklen anvendes ofte). Hvis cyklen bruges under barske forhold, kr3ves der hyppigere vedligeholdelse. Det anbefales desuden at bruge SHIMANO-fedt til indvendigt gearnav eller et sm3remiddels3t i forbindelse med vedligeholdelse. Hvis der ikke bruges SHIMANO-fedt eller et SHIMANO-sm3remiddels3t, kan det medf3re problemer s3som fejlfunktion i gearskiftet.



(A)

(A) WB-vedligeholdelsesolie (Y00298010)

1. Fyld beholderen med vedligeholdelsesolie til 95 mm-m3rket.



★1 95 mm

2. Dyp den indvendige enhed i olien fra venstre side, indtil olien n3r op til ringgearnhed 1 som vist p3 illustrationen.



★1 Ringgearnhed 1

3. Hold den indvendige enhed neddyppet i ca. 90 sekunder.



4. Fjern den indvendige enhed fra olien.



5. Lad overskydende olie dryppe af i ca. 60 sekunder.



6. Saml navet igen.



