

# Forhandlermanual

LANDEVEJ	MTB	Trekking
City Touring/ Comfort Bike	URBAN SPORT	E-BIKE

## Klinge

### ALIVIO

FC-M4000  
FC-M4050  
FC-M4050-B2  
FC-M4060

### ACERA

FC-M3000  
FC-M3000-B2  
FC-M3000-8

### ALTUS

FC-M2000

### Non-Series

FC-MT100  
FC-MT101  
FC-MT101-B2  
FC-MT200  
FC-MT210  
FC-MT210-B2  
FC-MT300  
FC-M315  
FC-M315-B2  
FC-TY501

### Krankboks

SM-BB52  
BB-UN100  
BB-UN26  
BB-ES300  
BB-MT500-PA  
BB-MT500

# INDHOLDSFORTEGNELSE

<b>VIGTIGT .....</b>	<b>3</b>
<b>SIKKERHEDSMÆSSIGE HENSYN.....</b>	<b>4</b>
<b>LISTE OVER NØDVENDIGT VÆRKTØJ.....</b>	<b>8</b>
<b>MONTERING .....</b>	<b>10</b>
Oversigt over kombination af værktøj .....	10
2-delt krankset .....	11
OCTALINK-type.....	16
Firkant-type .....	17
<b>PRESSFIT-KRANKBOKS .....</b>	<b>20</b>
Adapter .....	20
Monteringseksempel .....	20
Montering.....	21
Afmontering.....	22
<b>VEDLIGEHOLDELSE.....</b>	<b>24</b>
Udskiftning af klinger .....	24
Montering af kædeskærmen .....	26

## VIGTIGT

- Denne forhandlermanual er primært beregnet til brug for fagligt uddannede cykelmekanikere.

Personer uden faglig uddannelse i samling af cykler bør ikke selv forsøge at montere komponenterne ud fra forhandlermanualerne. Hvis du finder noget af informationen i manualen uklar, skal du ikke gå videre med monteringen. Kontakt i stedet sælgeren eller din lokale cykelhandler for at få assistance.

- Sørg for at gennemlæse samtlige betjeningsvejledninger, som følger med produktet.
- Du må ikke adskille eller ændre på produktet på anden vis end som anført i denne forhandlermanual.
- Samtlige forhandlermanualer og instruktionsbøger er tilgængelige online på vores websted (<http://si.shimano.com>).
- Kunder, som ikke bruger internet, kan kontakte deres købssted for at modtage en trykt kopi af brugervejledningen. Du kan udskrive en brugervejledning og give til dine kunder, eller du kan bede det nærmeste SHIMANO-salgskontor for at få en trykt kopi af brugervejledningen.
- Sørg for at overholde gældende lovgivning og bestemmelser i det land og område, hvor du driver virksomhed som forhandler.

**Af sikkerhedshensyn bedes du læse denne forhandlermanual grundigt inden ibrugtagning og følge anvisningerne for korrekt brug.**

De følgende anvisninger skal til enhver tid overholdes for at forhindre personskade og skader på udstyr og omgivelser. Anvisningerne er inddelt efter hvor alvorlig fare eller skade, der kan opstå ved forkert brug af produktet.

### FARE

Hvis anvisningerne ikke overholdes, vil det medføre død eller alvorlig personskade.

### ADVARSEL

Hvis anvisningerne ikke overholdes, kan det medføre alvorlig personskade eller død.

### OBS

Hvis anvisningerne ikke overholdes, kan det medføre personskade eller skade på udstyr og omgivelser.


## SIKKERHEDSMÆSSIGE HENSYN

### ADVARSEL

- **Sørg for at følge anvisningerne i manualerne, når du monterer produktet.**

Det anbefales udelukkende at bruge originale SHIMANO reservedele. Hvis monteringsdele som f.eks. bolte og møtrikker løsner sig eller bliver beskadigede, kan cyklen pludselig vælte med risiko for alvorlig personskade.

Hertil kommer, at hvis justeringerne ikke udføres korrekt, kan der opstå problemer, som gør, at cyklen pludselig kan vælte, hvilket kan forårsage alvorlig personskade.

-  Sørg for at anvende sikkerhedsbriller eller beskyttelsesbriller for at beskytte dine øjne ved udførelse af vedligeholdelsesopgaver såsom udskiftning af dele.
- Forhandlermanualen bør gennemlæses grundigt og opbevares et sikkert sted til senere brug.

#### Husk også at informere brugerne om følgende:

- *Vedligeholdelsesintervallerne afhænger af brugen og forholdene, hvorunder cyklen anvendes. Rengør kæden regelmæssigt med en velegnet kæderens. Anvend aldrig alkali- eller syrebaserede opløsningsmidler som f.eks. rustfjerner. Ved brug af sådanne opløsningsmidler kan kæden knække med risiko for alvorlig personskade.*
- Kontrollér, at der er ikke er revner i pedalarmene inden du kører på cyklen. Hvis der er revner, kan pedalarmen knække, og du kan falde af cyklen.
- Kontrollér kæden for skader (deformation eller revner), overspring eller andre uregelmæssigheder, såsom utilsigtet gearskifte. Hvis der opstår nogen problemer, skal du henvende dig til en forhandler eller et cykelværksted.
- Pas på, at dit tøj ikke bliver fanget i kæden, når du cykler. Ellers kan du falde af cyklen.

#### Montering og vedligeholdelse:

##### ■ 2-delt krank

- Hvis det indvendige dæksel ikke installeres korrekt, kan akslen ruste og tage skade og dermed forårsage, at cyklen vælter, og at du kommer alvorligt til skade.
- De to monteringsbolte på venstre pedalarm skal strammes trinvist snarere end fuldstændigt på én gang. Anvend en momentnøgle til at kontrollere, at de endelige tilspændingsmomenter er 12-14 Nm. Derudover bør tilspændingsmomentet efterkontrolleres med en momentnøgle efter ca. 100 km. Det er også vigtigt, at tilspændingsmomenterne kontrolleres løbende. Hvis tilspændingsmomenterne er for svage, eller hvis monteringsboltene ikke er spændt skiftevis, kan den venstre pedalarm falde af, og cyklen kan vælte, og du kan komme alvorligt til skade.

### OBS

#### Husk også at informere brugerne om følgende:

Sørg for at holde dine kropsdele fri af klingens skarpe tænder.









## BEMÆRK

**Husk også at informere brugerne om følgende:**

- Inden du cykler, skal du kontrollere, at der ikke er slør eller løshed i de sammenspændte komponenter. Efterspænd desuden pedalarmene og pedalerne med jævne mellemrum.
- Sørg for hele tiden at dreje pedalarmen under gearskifte.

**■ MTB**

- Når kæden er i en af de viste positioner, kan den komme i kontakt med klingerne eller forskifteren, så det støjer. Hvis støjen er et problem, skal kæden flyttes over på det næststørste gearhjul bagest eller det efterfølgende, hvis kæden er placeret som vist i figur 1. Flyt kæden over på det næste mindre gearhjul eller det efterfølgende, hvis kæden er placeret som vist i figur 2.

	Figur 1		Figur 2
	Dobbelt	Trippel	
Forklinge		 	
Kranstandhjul		 	

- Rengør pedalarm og krankboks med et neutralt rensmiddel. Syre- og alkaliholdige rengøringsmidler kan give misfarvninger.
- Hvis pedalfunktionen ikke føles normal, skal du kontrollere cyklen en gang til.
- Rengør ikke krankboksen med en højtryksrenser. Der kan trænge vand ind i lejerne, og få dem til at afgive støj eller sidde fast.
- Gearene skal med jævne mellemrum vaskes med et neutralt rensmiddel. Desuden kan du forlænge både gearenes og kædens levetid ved at rense kæden med et neutralt rensmiddel og smøre den.
- Dit tøj kan blive beskidt af kæden, når du kører.
- Produktgarantien dækker ikke naturlig slitage og forringelse på grund af normal brug og ælde.

**Montering og vedligeholdelse:**

- Når du monterer pedalerne, skal du smøre lidt fedt på gevindene for at forhindre pedalerne i at sidde fast. Brug en momentnøgle til at spænde pedalerne fast med. Tilspændingsmoment: 35-55 Nm. Højre pedalarm har højregevind, og venstre pedalarm har venstregevind.
- Hvis krankboksen ikke sidder parallelt, vil gearskiftets ydeevne forringes.
- Hvis kæden bliver ved med at falde af tandhjulene, når du cykler, skal tandhjulene og kæden udskiftes.

**■ 2-delt krank**

- Smør højre og venstre adapter ved montering, og sørg for at montere inderdækslet. Gør man ikke det, øger man sandsynligheden for, at der kommer vand i kranklejerne.
- For at sikre den bedst mulige funktion bør du kun anvende den angivne kædetype.
- Hvis der høres hvinende lyde fra krankboksakslen og tilslutningen til venstre pedalarm, skal du smøre fedt på tilslutningen og derefter tilspænde iht. det angivne tilspændingsmoment.
- Hvis du mærker løshed i lejerne, skal krankboksen udskiftes.
- Sørg for at anvende den angivne geartandskombination. Hvis der anvendes uspecificerede gear, ændres afstanden mellem gearene, og kæden kan falde ind mellem gearene.

**■ Med OCTALINK/Med SQUARE**






















- Der må kun anvendes den anviste kæde og krankboks.
- Smør krankboksen med fedt, inden den monteres.
- Hvis pedalakslen sidder løs, skal krankboksen udskiftes.

Det faktiske produkt kan afvige fra illustrationen, da denne manual hovedsagligt er tænkt som en forklaring af produktets anvendelse.

# LISTE OVER NØDVENDIGT VÆRKTØJ

## LISTE OVER NØDVENDIGT VÆRKTØJ

Følgende værktøj kræves til montering, justering og vedligeholdelse.

Værktøj		Værktøj		Værktøj	
	4 mm unbrakonøgle		Plasthammer		TL-FC32
	5 mm unbrakonøgle		TL-FC10		TL-FC33
	8 mm unbrakonøgle		TL-FC11		TL-FC36
	Skruetrækker[#2]		TL-FC16		TL-BB12
	15 mm skruenøgle		TL-FC18		TL-BB13
	16 mm skruenøgle		TL-FC21		TL-UN66
	17 mm skruenøgle		TL-FC31		TL-UN74-S




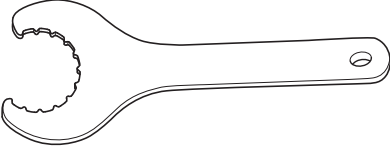



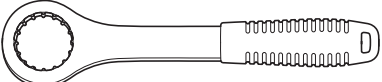
# MONTERING

# MONTERING

## ■ Oversigt over kombination af værktøj

Brug værktøjet i den rette kombination.

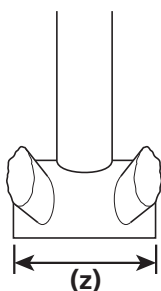
**BB-MT500/SM-BB52**

TL-FC32	TL-FC33
 	 
TL-FC36	
 	

## 2-delt krankset

### Metode til montering af afstandsstykke

1



Kontroller, om krankbokshusets bredde er 68 mm, 73 mm eller 83 mm.

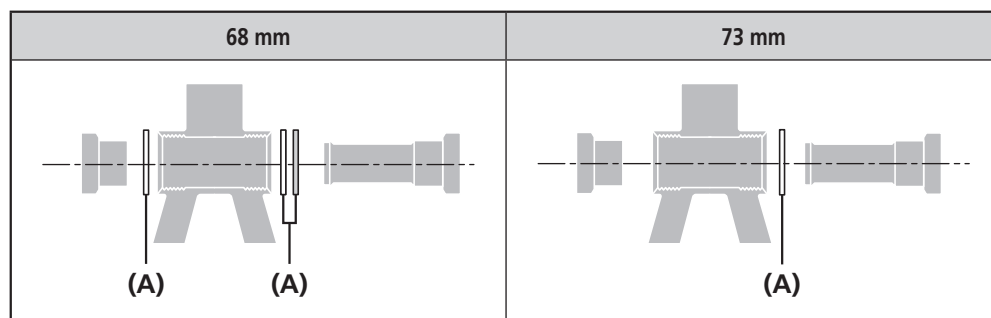
(z) Krankbokshusets bredde

2

Monter adapteren.

Se billederne af krankbokse af båndtypen, med beslag og kædekassestræber.

### Båndtype

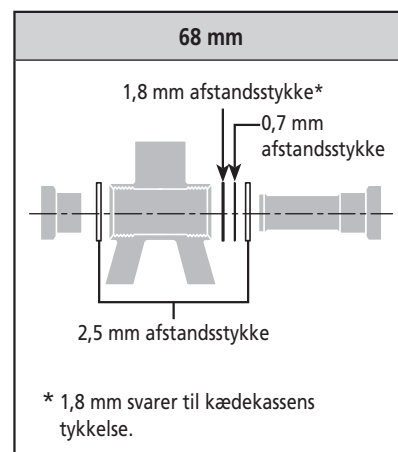


(A) 2,5 mm afstandsstykke

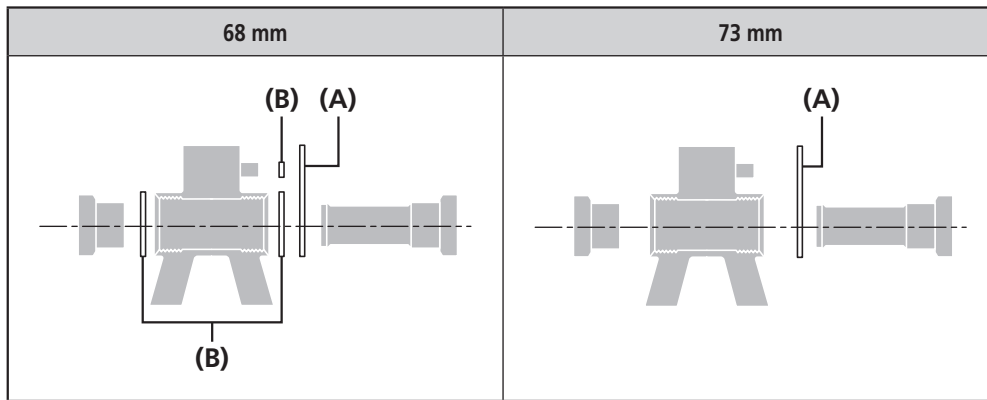


### TEKNISKE TIP

Hvis der anvendes tre 2,5 mm afstandsstykker sammen med en krankboks af båndtypen og et krankbokshus på 68 mm, skal der monteres 3 afstandsstykker, så der er 2 i højre side og 1 i venstre side.



**Beslagtype**



**(A)** Beslag til krankboksmontering

**(B)** 2,5 mm afstandsstykke

## Montering af kranken

**1**

Smør adapteren til højre og venstre side med fedt, og brug SHIMANO originalværktøjet til at montere krankboksens adapter til højre side, det indvendige dæksel og krankboksens adapter til venstre side.

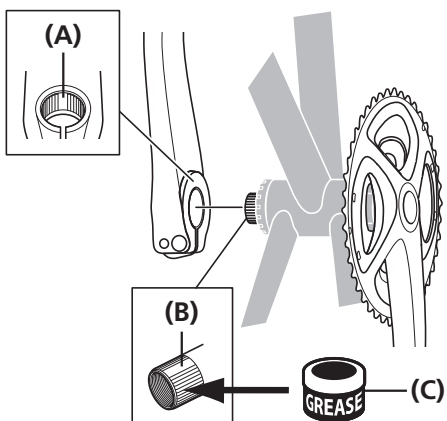
- (A) TL-FC32
- (B) Indvendigt dæksel
- (C) Adapter til højre side (venstregevind) (med 70 mm [M36] skal der drejes med uret (højregevind))
- (D) Adapter til venstre side (højregevind)
- (E) Smør med fedt: Premium smørefedt (Y-04110000)

Tilspændingsmoment	
	35-50 Nm

**2**

Isæt højre pedalarm.

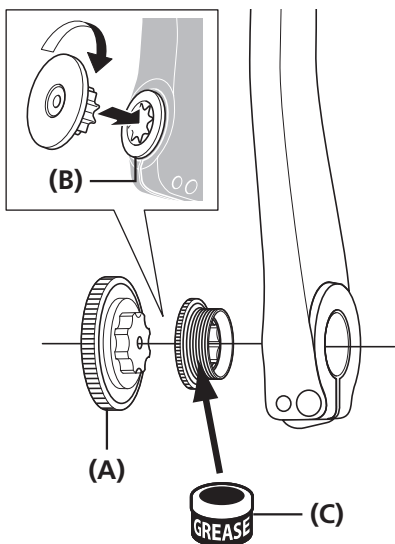
3



Placer den brede rilleflade på venstre pedalarm i akslen på højre pedalarmenhed, hvor rillen er bred.

- (A) Bred rilleflade (venstre pedalarm)
- (B) Bred rilleflade (aksel)
- (C) Smør med fedt:  
Premium smørefedt (Y-04110000)

4



Brug SHIMANO originalværktøjet til at spænde hættten.

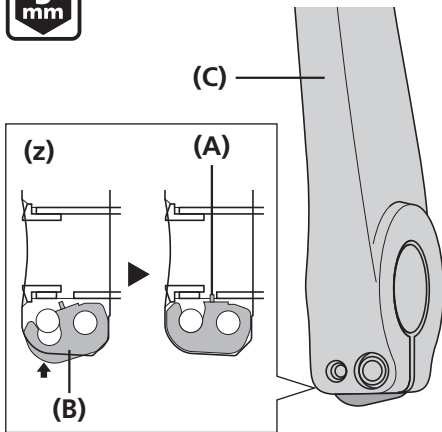
- (A) TL-FC16
- (B) Hætte
- (C) Smør med fedt:  
Premium smørefedt (Y-04110000)

Tilspændingsmoment



0,7-1,5 Nm

5



Tryk stoppladen ind, kontroller, at pladestiften er korrekt på plads, og spænd derefter bolten på venstre pedalarm.

(z) På billedet ses venstre pedalarm (tværsnit)

- (A) Pladestift
- (B) Stopplade
- (C) Venstre pedalarm

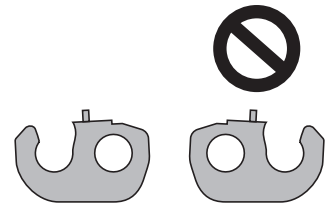
Tilspændingsmoment



12-14 Nm

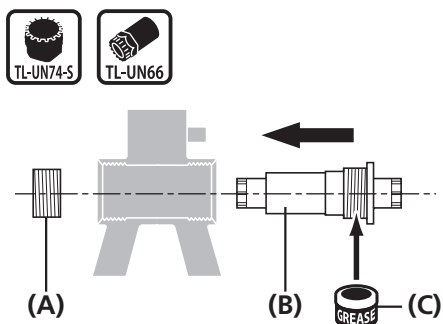
**BEMÆRK**

- På MTB/Trekking  
De anvendte afstandsringer varierer alt efter krankbokshusets bredde. Se "Metode til montering af afstandsstykke" for nærmere oplysninger.
- Placer stoppladen i den rigtige retning som vist.



**OCTALINK-type**

Montering af krankboksen



Smør fedt på hoveddelen, og monter den med SHIMANO originalværktøjet.

Monter først hoveddelen og derefter adapteren.

- (A) Adapter
- (B) Hoveddel
- (C) Smør med fedt:  
Premium smørefedt (Y-04110000)

Tilspændingsmoment



50-70 Nm

**BEMÆRK**

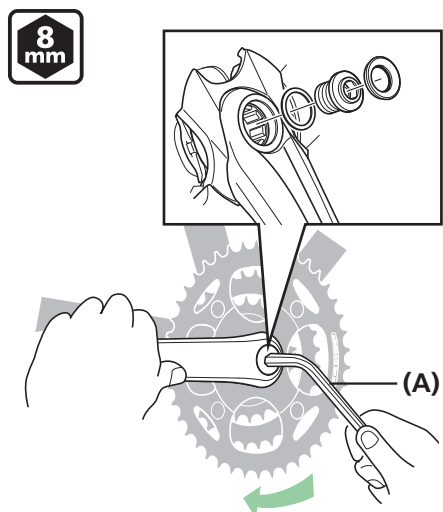
Hvis adapteren er fremstillet af aluminium eller stål  
Smør fedt på adapteren.



Hvis adapteren er fremstillet af plast  
Der må ikke smøres fedt på adapteren.



Montering af klingen



Brug en unbrakonøgle til montering af klingen.

- (A) 8 mm unbrakonøgle

Tilspændingsmoment

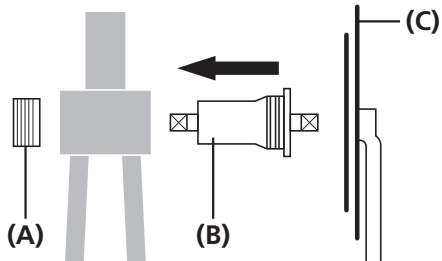


35-50 Nm



■ Firkant-type

Montering af krankboksen



Brug SHIMANO originalværktøjet til montering.

Monter først hoveddelen og derefter adapteren.

- (A) Adapter
- (B) Hoveddel
- (C) Klinge

Tilspændingsmoment



50-70 Nm

**BEMÆRK**

Hvis hoveddelen og adapteren er af aluminium eller stål  
Smør fedt på hoveddelen og adapteren.



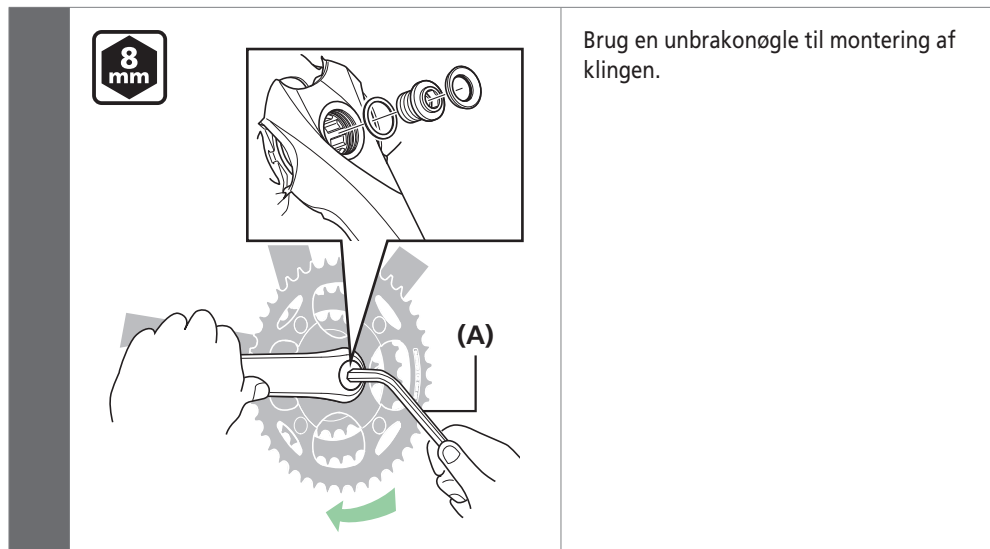
Smør med fedt:  
Premium smørefedt (Y-04110000)

Hvis hoveddelen og adapteren er af plast  
Der må ikke smøres fedt på hoveddelen eller adapteren.




## Montering af klingen

### Med en unbrakonøgle

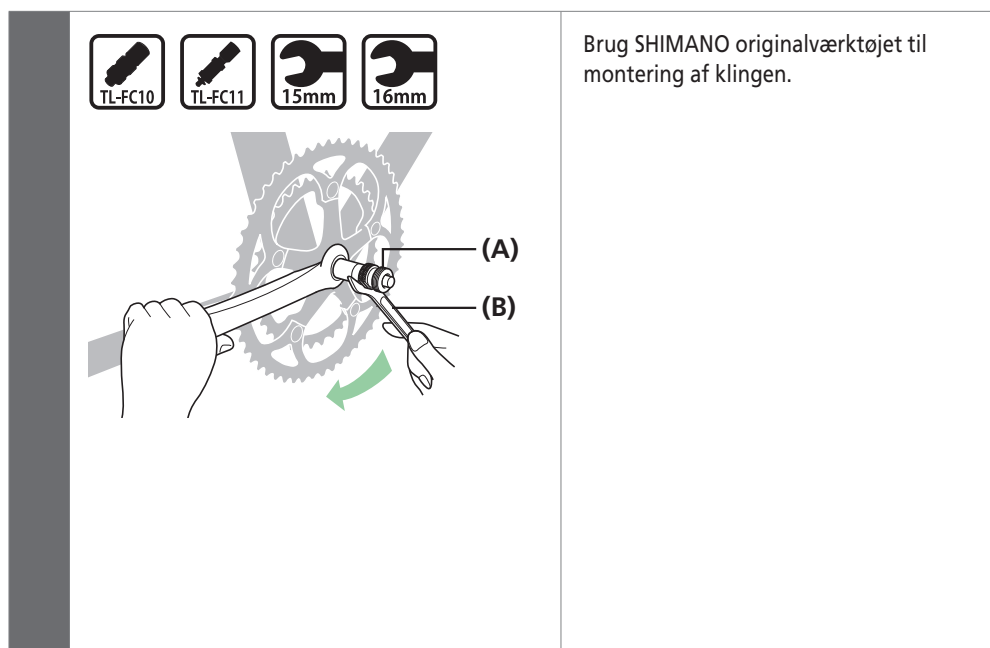


Brug en unbrakonøgle til montering af klingen.

(A) 8 mm unbrakonøgle





Tilspændingsmoment	
	35-50 Nm

### Med SHIMANO originalværktøjet



Brug SHIMANO originalværktøjet til montering af klingen.

(A) TL-FC10/TL-FC11  
(B) 15 mm / 16 mm skruenøgle

Tilspændingsmoment	
 	35-50 Nm
 	



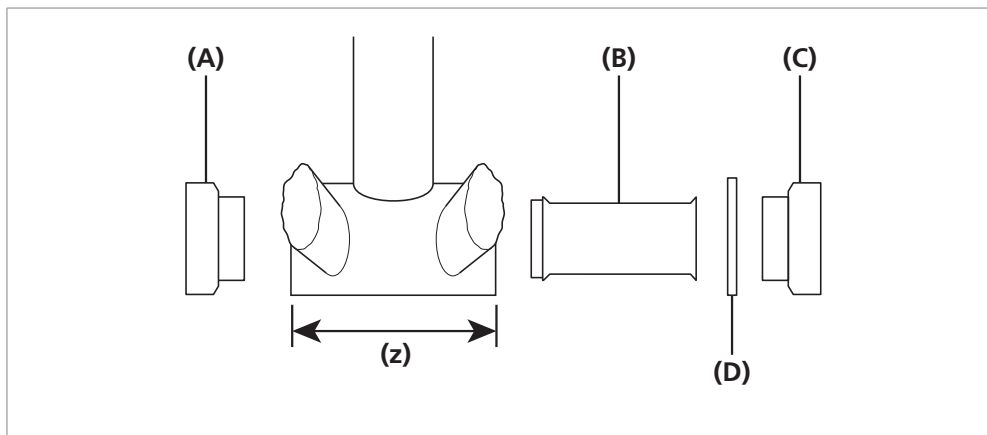
#### TEKNISKE TIP

- Ved brug af TL-FC10 skal der anvendes en 16 mm skruenøgle.
- Ved brug af TL-FC11 skal der anvendes en 15 mm skruenøgle.

# **PRESSFIT-KRANKBOKS**

## PRESSFIT-KRANKBOKS

## ■ Adapter



(z) Krankbokshusets bredde

(A) Adapter til venstre side

(B) Indvendigt dæksel

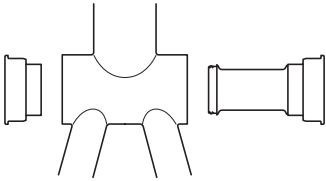
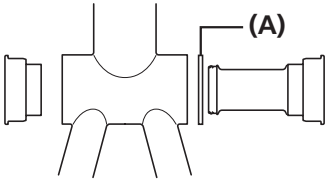
(C) Adapter til højre side

(D) 2,5 mm afstandsstykke

**BEMÆRK**

På nogle modeller er der ikke brug for afstandstykker.

## ■ Monteringseksempel

<p>Krankbokshus med 92 mm bredde</p>	<ul style="list-style-type: none"> <li>• 2,5 mm afstandsstykket skal ikke anvendes til krankbokshuse med en bredde på 92 mm.</li> <li>• Anvend det indvendige dæksel.</li> </ul> 
<p>Krankbokshus med 89,5 mm bredde</p>	<ul style="list-style-type: none"> <li>• Til krankbokshuse med en bredde på 89,5 mm skal der indsættes et 2,5 mm afstandsstykke i højre side (mellem stellet og adapteren til højre side).</li> <li>• Anvend det indvendige dæksel.</li> </ul> 

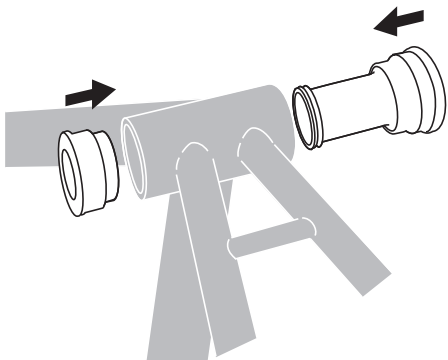
(A) 2,5 mm afstandsstykke

**BEMÆRK**

- Hvis stellet har åbninger inde i krankbokshuset, bør det monteres med det indvendige dæksels muffe for at undgå tilsmudsning.
- Hvis stellet ikke har åbninger inde i krankbokshuset, kan det monteres uden det indvendige dæksels muffe.

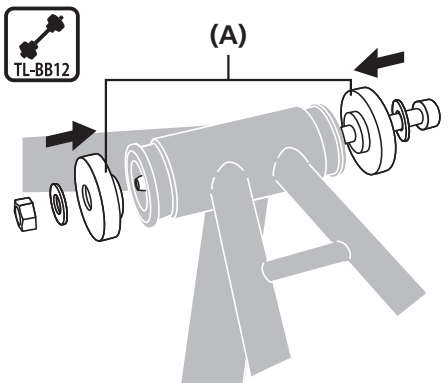
## ■ Montering

**1**



Sæt krankboksen ind i krankbokshuset.

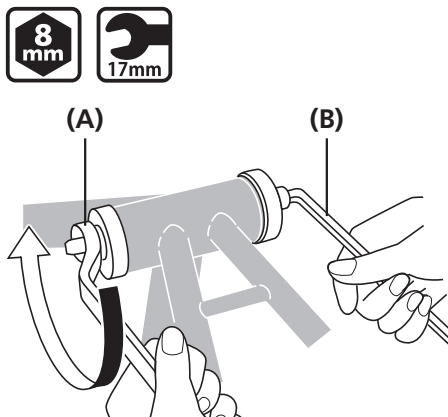
**2**



Sæt SHIMANO originalværktøjet i krankboksen.

**(A)** TL-BB12

**3**



Pres krankboksen på plads ved at spænde med en skruenøgle, samtidig med at krankboksens kontaktflade holdes parallelt med krankbokshusets kontaktflade.

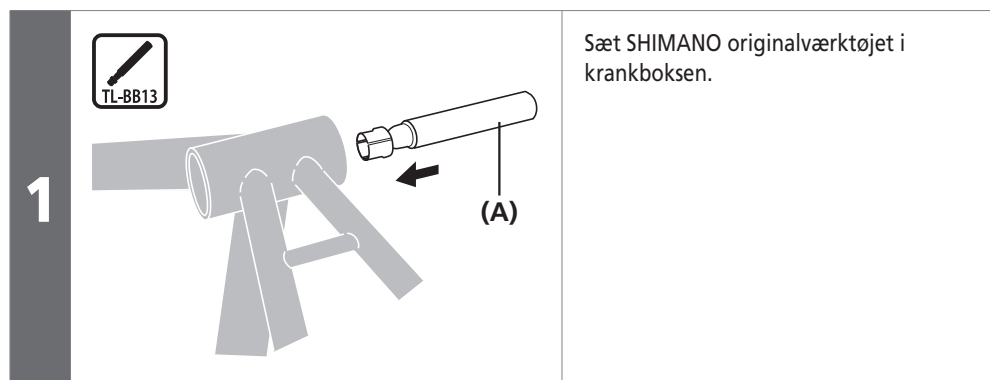
**(A)** 17 mm skruenøgle  
**(B)** 8 mm unbrakonøgle

**4**



Kontroller, at der ikke er afstand mellem krankboksen og krankbokshuset.

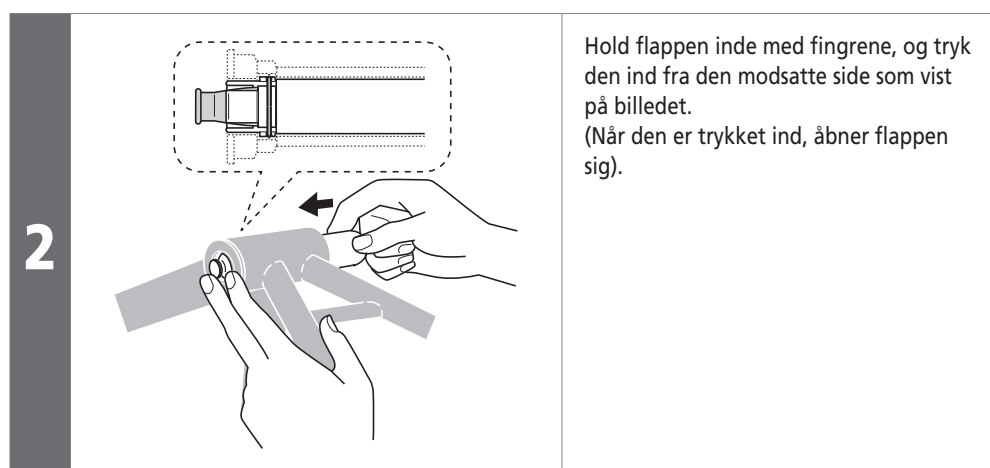
## ■ Afmontering



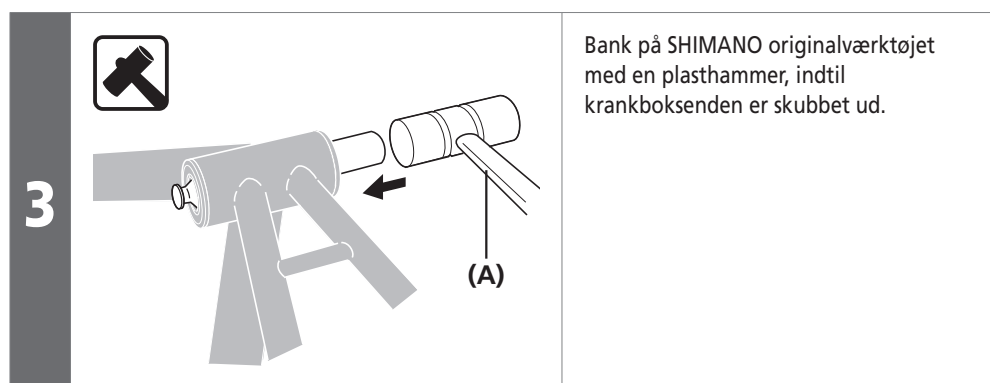
(A) TL-BB13

**BEMÆRK**

Adapterne må ikke monteres igen, da de kan blive beskadiget ved afmonteringen.

**TEKNISKE TIP**

Hold afmonteringsværktøjets ende nede, og pres værktøjet ind fra den anden side, indtil det er låst på plads.



(A) Plasthammer



(A) Plasthammer

# VEDLIGEHOELSE

## VEDLIGEHOJDELSE

## ■ Udskiftning af klinger

**BEMÆRK**

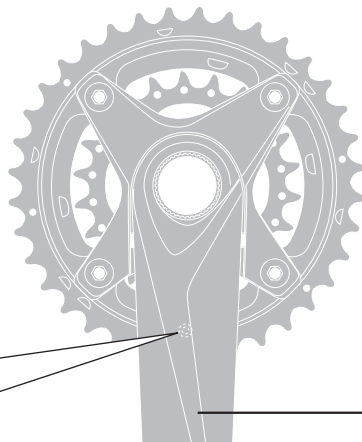
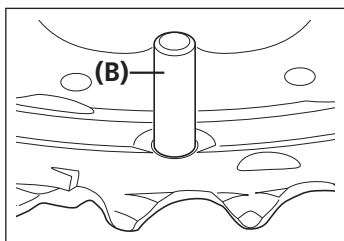
Se afsnittet "MONTERING (KLINGE)" under "Generelle anvisninger" for modeller, som ikke er beskrevet her.

## Dobbelt kædehjul (FC-M3000-B2/FC-M4050-B2)

Placer den største klinge, så kædefangerstiften er placeret under pedalarmen.



1



(A)

- (A) Pedalarm  
(B) Kædefangerstift

## Tilspændingsmoment

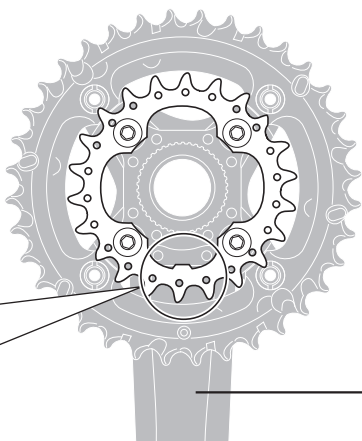
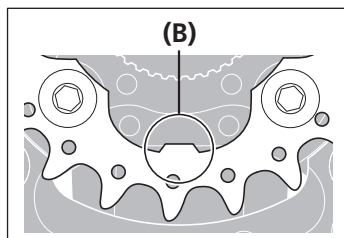


12-14 Nm

Med mærket på den mindste klinge vendt indad placeres den mindste klinge, så den konvekse del er under pedalarmen.



2



(A)

- (A) Pedalarm  
(B) Konveks del

## Tilspændingsmoment



16-17 Nm

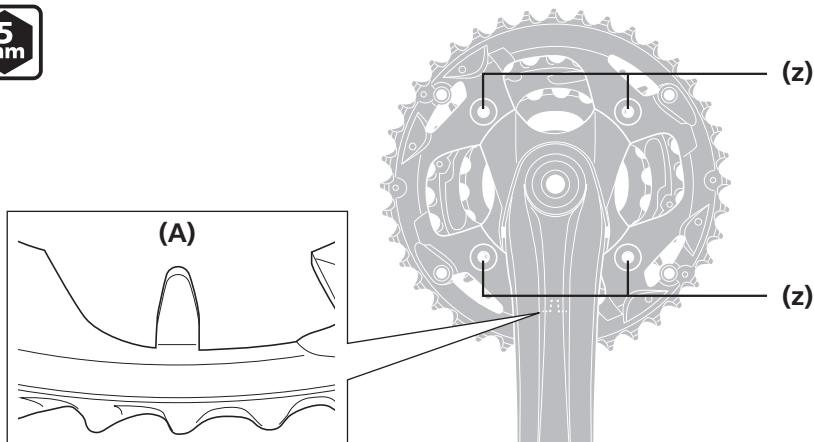


## Trippel kædehjul (FC-M3000/M4000/M4050/M4060/MT300)

Placer den største klinge, så kædefangerstiften er placeret under pedalarmen.



1



(z) 5 mm unbrakonøgle

(A) Kædefangerstift

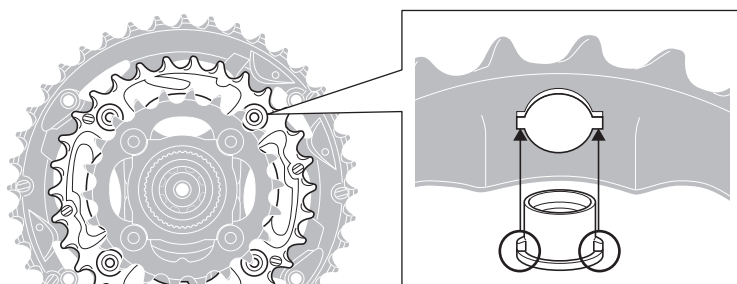
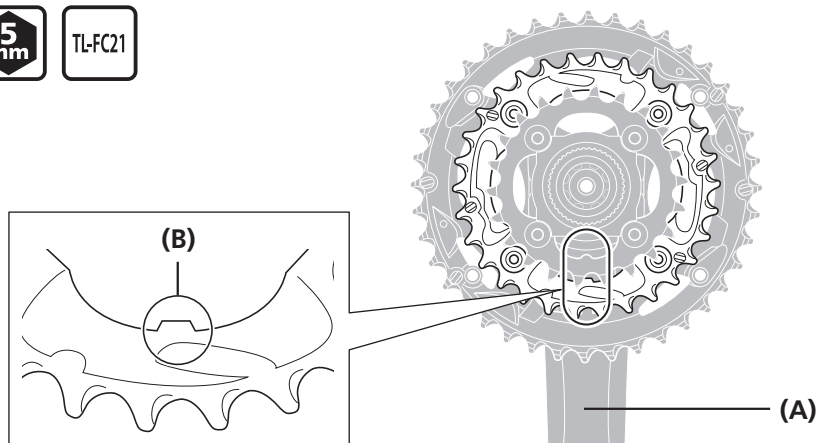
Placer den mellemste og mindste klinge, så mærket på dem vender indad, og den konvekse del på klingerne er under pedalarmen.



TL-FC21

2

FC-M3000/M4000/M4050



(C)

(A) Pedalarm

(B) Konvekse del

(C) Indvendig side

Tilspændingsmoment for mindste klinge



16-17 Nm

Tilspændingsmoment for største/  
mellemste klinge



12-14 Nm



### BEMÆRK

- Placer den største og den midterste klinge på FC-M3000/M4000/M4050, så de konvekse flader på møtrikkerne placeres i hakkene i hullerne på klingene.
- TL-FC21 anvendes til den største og mellemste klinge på FC-M4060.

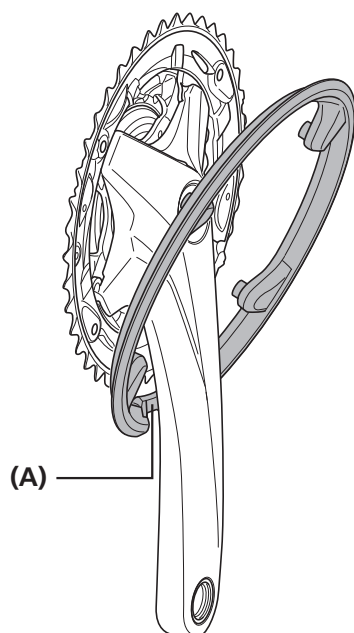
## ■ Montering af kædeskærmen

FC-M2000/M3000/M4000/M4050/M4060/MT101/MT200-3/MT210/MT300-40T/MT210-2/TY510-2 specifikationer

1

Fastgør kædeskærmen til den største klinge som vist på billedet.

Placer kædeskærmen mellem kranken og tandhjulet, så det flade stykke er ved kranken.

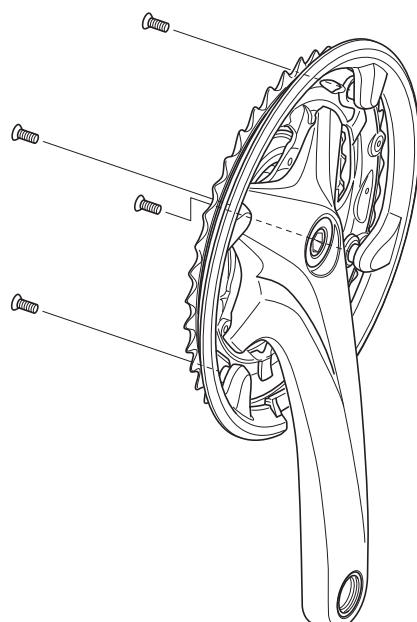


(A) Flade områder

2

Monter kædeskærmen.

Se på billedet, hvor boltene skal spændes.



Tilspændingsmoment



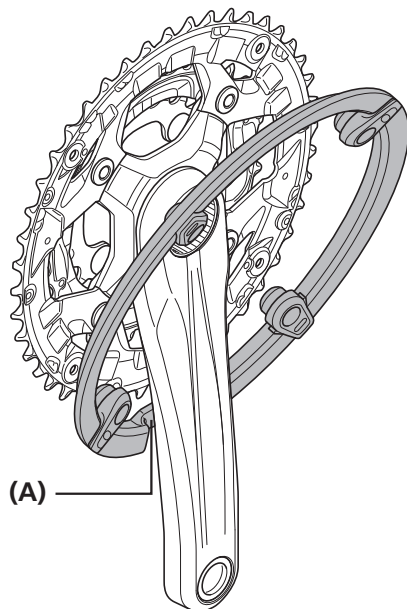
1,5-2 Nm

## Specifikationer for FC-MT300-44T

Fastgør kædeskærmen til den største klinge som vist på billedet.

Placer kædeskærmen mellem kranken og tandhjulet, så det flade stykke er ved kranken.

1



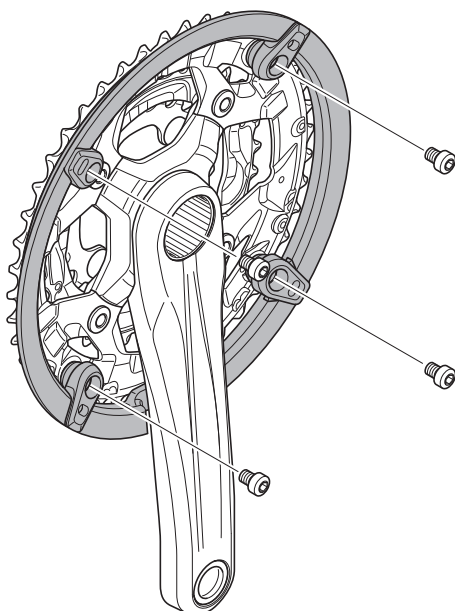
(A) Flade områder

Monter kædeskærmen.

Se på billedet, hvor boltten skal spændes.



2



Tilspændingsmoment



1,5-2 Nm

