

Forhandlermanual

LANDEVEJ	MTB	Trekking
City Touring/ Comfort Bike	URBAN SPORT	E-BIKE

Nexus

- SG-3R40
- SG-3R45
- SG-3R75
- SG-3R75-A
- SG-3R75-B
- SG-3D55
- SG-3C41

- SL-3S35-E
- SL-3S41-E
- SL-3S42-E
- SL-C2010-3

- SM-BC03
- SM-BC04
- SM-BC06

- CJ-NX40

INDHOLDSFORTEGNELSE

VIGTIGT	3
SIKKERHEDSMÆSSIGE HENSYN.....	4
LISTE OVER NØDVENDIGT VÆRKTØJ.....	8
MONTERING	10
Montering af grebet.....	10
Montering af nav af skiftebokstypen	12
Montering af nav af kassettejointtypen.....	30
JUSTERING	40
Ved skfiteboks	40
Ved kassettejoint.....	42
VEDLIGEHOELSE.....	44
Udskiftning af gearkablet	44
Udskiftning af dækslet (RAPIDFIRE PLUS)	48
Olievedligeholdelse af navindsats.....	49

VIGTIGT

- Denne forhandlermanual er primært beregnet til brug for professionelle cykelmekanikere.

Personer, som ikke er erhvervsomt uddannede til samling af cykler, bør afstå fra at montere komponenterne selv ved hjælp af forhandlermanualerne. Hvis du finder noget af informationen i manualen uklar, skal du ikke gå videre med monteringen. Kontakt i stedet købsstedet eller din lokale cykelhandler med henblik på assistance.

- Sørg for at gennemlæse samtlige vejledningsmanualer, som følger med produktet.
- Du må ikke adskille eller ændre på produktet på anden vis end som anført i denne forhandlermanual.
- Alle servicevejledninger og tekniske dokumenter kan findes online på <https://si.shimano.com>.
- Brugere, som ikke har nem adgang til internettet, bedes kontakte købsstedet, en SHIMANO distributør eller et af SHIMANO kontorerne angivet ovenfor for at få en trykt kopi af brugervejledningen.
- Sørg venligst for at overholde gældende regler og lovgivning i det/den land, stat eller region, hvor du driver forhandlervirksomhed.

Af sikkerhedsmæssige hensyn skal du sørge for at læse forhandlermanualen grundigt inden ibrugtagning og følge den med henblik på korrekt brug.

De følgende anvisninger skal til enhver tid overholdes for at forhindre personskade og skader på udstyr og omgivelser. Instruktionerne er klassificerede efter graden af fare eller skade, der kan opstå ved ukorrekt brug af produktet.



Hvis anvisningerne ikke overholdes, kan det medføre død eller alvorlig personskade.




Hvis anvisningerne ikke overholdes, kan det medføre alvorlige skader eller død.



Hvis anvisningerne ikke overholdes, kan det medføre personskade eller skade på udstyr og omgivelser.

SIKKERHEDSMÆSSIGE HENSYN

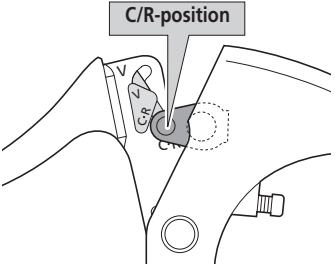
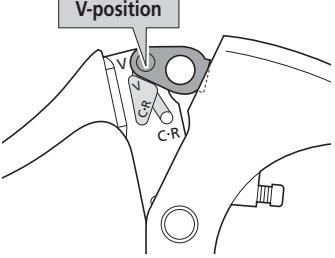
⚠ ADVARSEL

- Når du monterer komponenterne, skal du sørge for at følge anvisningerne, der angives i vejledningsmanualerne. Det anbefales udelukkende at bruge originale Shimano-dele. Hvis dele såsom bolte og møtrikker løsner sig eller bliver beskadigede, kan cyklen pludselig vælte, hvilket kan forårsage alvorlig personskade. Hertil kommer, at hvis justeringerne ikke udføres korrekt, kan der opstå problemer, som gør, at cyklen pludselig kan vælte, hvilket kan forårsage alvorlig personskade.
-  Sørg for at anvende sikkerhedsbriller eller beskyttelsesbriller for at beskytte dine øjne ved udførelse af vedligeholdelsesopgaver såsom udskiftning af dele.
- Forhandlermanualen bør gennemlæses grundigt og opbevares et sikkert sted til senere brug.

Vær sikker på også at informere brugerne om følgende:

- Håndteringen af den enkelte cykel kan variere en smule afhængigt af modellen. Du skal derfor sikre dig, at du lærer den rette bremseteknik (herunder tryk på bremsegrebet og kontrol over cyklen) og kender til betjeningen af din cykel. Hvis cyklens bremsesystem bruges forkert, kan det føre til mangel på kontrol, styrt og efterfølgende alvorlig personskade. Konsulter din professionelle cykelhandler eller cyklens brugermanual for oplysninger om korrekt betjening. Det er også vigtigt at øve kørsel på cyklen og bremseteknik osv.
- Bremsearmene er udstyrede med en funktionsskiftemekanisme for at gøre dem compatible med cantileverbremser og rullebremser eller V-BRAKE-bremser med kraftmodulator.

Valg af forkert funktion kan resultere i enten for meget eller for lidt bremsekraft, hvilket kan medføre alvorlig personskade.

Funktionsindstilling	Gælder for følgende bremse
<p>C: Funktionsindstilling for kompatibilitet med cantileverbremser</p> <p>R: Funktionsindstilling for kompatibilitet med rullebremser</p> 	<ul style="list-style-type: none"> • Cantileverbremser • Rullebremser
<p>V: Funktionsindstilling for kompatibilitet med V-BRAKE-bremser med kraftmodulator</p> 	<ul style="list-style-type: none"> • V-BRAKE-bremser med kraftmodulator

Anvend bremsegrebene med funktionsskiftemekanisme i kombinationerne vist ovenfor.

- Når du monterer komponenterne, skal du sørge for at følge anvisningerne, der angives i vejledningsmanualerne. Det anbefales udelukkende at bruge originale Shimano-dele. Hvis dele såsom bolte og møtrikker løsner sig eller bliver beskadigede, kan cyklen pludselig vælte og medføre personskade.
- Tjek at hjulene er ordentligt fastgjorte, inden du kører på cyklen. Hvis hjulene sidder løst på nogen måde, kan de falde af cyklen og medføre alvorlig personskade.

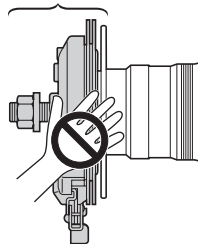
Montering og vedligeholdelse:

- Når du fastgør bremsearmen til stellet, skal du sørge for at bruge en bremsebøjle, der passer til størrelsen på kædestræberen, og tilspænde den forsvarligt med klemmeskruen og klemmemøtrikken til det påkrævede tilspændingsmoment. Brug en låsemøtrik med nylonindlæg (selv-låser) som klemmemøtrik. Det anbefales at bruge klemmebolte, klemmemøtrikker og bremsebøjler fra Shimano. Brug en bremsebøjle, der passer til kædestræberen. Hvis klemmemøtrikken falder af bremsearmen, eller hvis klemmebolten eller bremsebøjlen bliver beskadigede, kan bremsearmen rotere på kædestræberen og få styret til pludseligt at gøre et ryk, eller cykelhjulet kan låses, og cyklen vælte med alvorlig personskaade som følge.
- Når du monterer navet til stellet, skal du sørge for at montere den dertil bestemte ikke-drejbare spændeskive og fastgøre navmøtrikken forsvarligt til det påkrævede tilspændingsmoment. Hvis den ikke-drejbare spændeskive ikke monteres, eller hvis navmøtrikken ikke er tilstrækkeligt fastspændt, kan den ikke-drejbare spændeskive falde ud og få navakslen til at rotere og kassettesamlingen til at dreje. Dette kan medføre, at gearkablet ved et uheld trækker i styret og forårsager en ekstremt alvorlig ulykke.
- Når du monterer komponenterne, skal du sørge for at følge anvisningerne, der angives i vejledningsmanualerne. Det anbefales udelukkende at bruge ægte Shimano-dele. Hvis dele såsom bolte og møtrikker løsner sig eller bliver beskadigede, kan cyklen pludselig vælte og medføre personskaade.
- Med en omvendt gaffelende skal du bruge en kædestrammer, hvis kæden er for slap.

**Vær sikker på også at informere brugerne om følgende:**

- Sørg for at skifte et gear ad gangen med skiftegrebet. Reducér belastningen på pedalerne under gearskift. Hvis du forsøger at tvinge skiftegrebet til at skifte eller foretage skift af flere gear ad gangen, samtidig med at du træder hårdt i pedalerne, kan dine fødder ryge af pedalerne, og cyklen vælte med risiko for efterfølgende alvorlig personskaade.
Hvis du forsøger at foretage et multigearskift til et let gear, kan det ligeledes medføre, at yderkablet hopper ud af skiftegrebet. Dette har ikke nogen indvirkning på skiftegrebets funktioner, da yderkablet returnerer til sin oprindelige position efter gearskift.
- Hvis bremsen anvendes hyppigt, kan området omkring bremsen blive varmt. Undlad at røre ved området omkring bremsen i mindst 30 min., efter at du har kørt på cyklen.

Område omkring bremsen

**<Baghjulsbremsespecifikationer >**

- Undgå konstant brug af bremserne ved lange nedkørsler, da de indvendige bremsedele ellers vil blive meget varme og derved svække bremseeffekten. Desuden kan det reducere mængden af smøremiddel inde i bremsen, hvilket kan give problemer såsom unormalt pludselig opbremsning.
- Drej hjulet rundt og kontrollér, at bremsekraften for baghjulsbremsen er korrekt.

BEMÆRK

Vær sikker på også at informere brugerne om følgende:

- Det er muligt at skifte gear, mens du træder let i pedalerne, men i sjældne tilfælde kan palerne inde i navet larme efterfølgende som led i et normalt gearskift.
- Det er nemmere at skifte gear, hvis du ikke træder i pedalerne, under gearskift.
- Hvis du bruger kædespænder, skal du bruge CS-S500 18T eller 20T-specialtandhjulet med kædeskærm. Du må ikke bruge andre tandhjulstyper, ellers kan kæden falde af tandhjulene.
- Det anbefales at bruge et smøresæt eller fedt til indvendigt gearnav fra Shimano i forbindelse med vedligeholdelse. Hvis der ikke bruges fedt fra Shimano, kan det medføre problemer såsom fejlfunktion i gearskiftet.
- Det indvendige gearnav er ikke helt vandtæt. Undgå at anvende navet på steder, hvor der kan trænge vand ind i det, og undlad at højtrykspule navet, da den indvendige mekanisme ellers kan ruste.

Montering og vedligeholdelse:

- Du skal med jævne mellemrum vaske tandhjulene i et neutralt rengøringsmiddel, og dernæst smøre dem igen. Desuden kan du forlænge både tandhjulenes og kædens levetid ved at rense kæden med et neutralt rensmiddel og smøre den.
- Hvis kæden bliver ved med at falde af klingerne under brug, skal du udskifte klingerne og kæden.
- Benyt et hjul med 3x eller 4x egermønster. Der kan ikke bruges hjul med radiale egermønstre. Det kan beskadige hjulel, egerne eller skabe støj under opbremsning.
- Hvis hjulet bliver stramt og svært at dreje, skal du udskifte bremseskoene på fodbremsen eller smøre navet.
- For at vedligeholde produktet anbefales det, at du får købsstedet eller din nærmeste professionelle cykelforretning til at udføre vedligeholdelse som f.eks. smøring af de indvendige dele ca. én gang hvert andet år, fra cyklen tages i brug (eller én gang for hver 5.000 km, hvis cyklen anvendes ofte). Det anbefales desuden at bruge et smøresæt eller fedt til indvendigt gearnav fra Shimano i forbindelse med vedligeholdelse. Hvis der ikke bruges fedt eller smøresæt fra Shimano, kan det medføre problemer såsom fejlfunktion i gearskiftet.
- Produktgarantien dækker ikke naturlig slitage og forringelse på grund af normal brug og ælde.

< Kassetesamlings-specifikationer >












- CJ-NX40-kassetesamlingen bør bruges udelukkende med tandhjul fra 16T til 23T til udadgående montering eller 19T til 23T til indadgående montering.
- Det anbefales, at den forreste klinge sættes således, at gearforholdet er ca. 2,3 (3R40/3R45/3D55/3C41) eller 2,6 (3R75).
Eksempel i tilfælde af 2,3: F41T til R18T, F42T til R18T
i tilfælde af 2,6: F41T til R16T, F42T til R16T

Det faktiske produkt kan afvige fra illustrationen, fordi denne manual hovedsagligt er beregnet til at forklare fremgangsmåden ved brug af produktet.

LISTE OVER NØDVENDIGT VÆRKTØJ

LISTE OVER NØDVENDIGT VÆRKTØJ

Følgende værktøj er nødvendigt for at samle produktet.

Værktøj		Værktøj		Værktøj	
	3 mm unbrakonøgle		15 mm skruenøgle		TL-CT12-kabeltang
	4 mm unbrakonøgle		17 mm skruenøgle		TL-LR10
	5 mm unbrakonøgle		Stjerneskrueetrækker [#1]		Skiftenøgle
	10 mm skruenøgle		Stjerneskrueetrækker [#2]		

MONTERING

MONTERING

■ Montering af grebet

Montering af REVOSHIFT-grebet

1

5 mm

(A) (B)

(C) (z)

Monter bremsegrebet (B).

(z) Brug $\Phi 22,2$ mm styr.

- (A) Bremsegrebsbånd
- (B) Bremsegreb
- (C) Styr

Tilspændingsmoment	
5 mm	6-8 Nm

TEKNISKE TIPS

Brug et bremsegreb med et bånd, som er højst 4,3 mm tykt for at forhindre bremsegrebet og REVOSHIFT-grebet i at komme i vejen for hinanden.

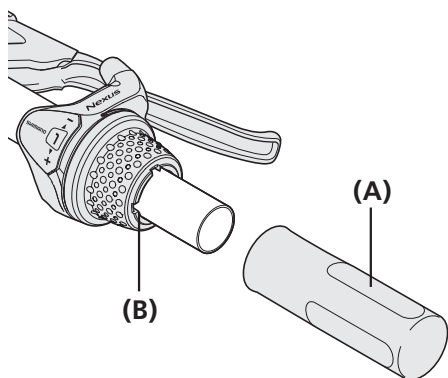
2

(A)

Monter REVOSHIFT-grebet (A).

- (A) REVOSHIFT-greb

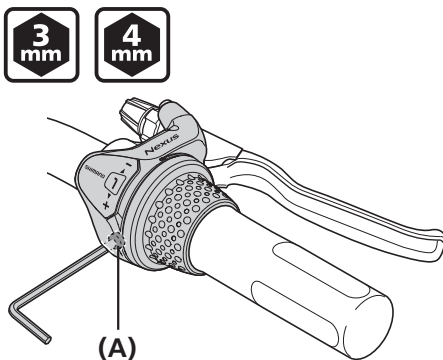
3



Monter halvhåndtaget (A).
Efterlad et mellemrum (B) på 0,5 mm mellem REVOSHIFT-grebet og halvhåndtaget.

- (A) Halvhåndtag
- (B) Mellemrum mellem REVOSHIFT-grebet og halvhåndtaget

4

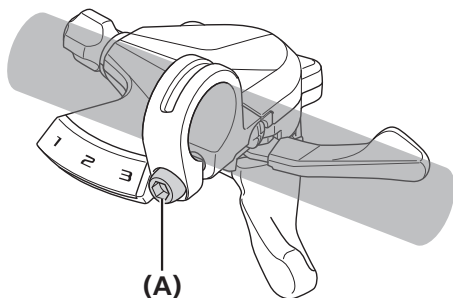


Stram REVOSHIFT-grebet.

- (A) Spændebolt

Tilspændingsmoment	
	2-2,5 Nm
	2-4 Nm

Montering af skiftegrebet (RAPIDFIRE PLUS)



Spænd skiftegrebet fast med klemmeskruen (A).

- (A) Klemmeskrue

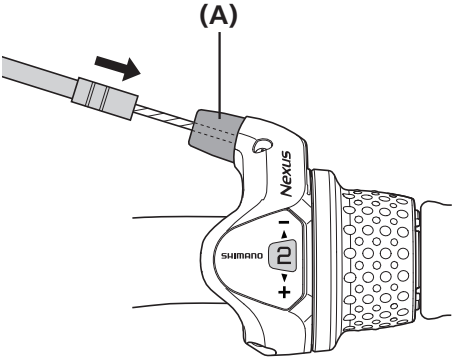
Tilspændingsmoment	
	5 Nm

■ Montering af nav af skiftebokstypen

Montering af gearkablet

1

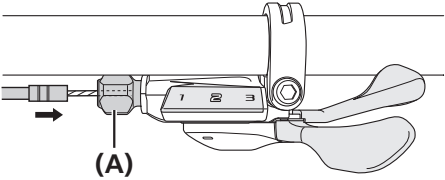
REVOSHIFT-greb



(A)

Indsæt yderkablet i yderkabelholderen (A).

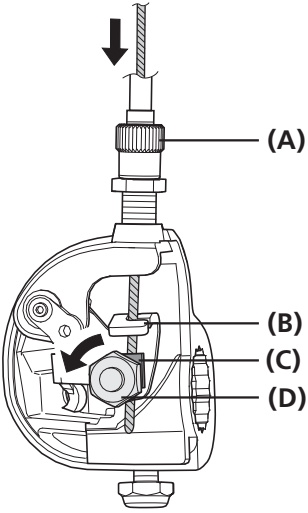
RAPIDFIRE PLUS



(A)

(A) Holder til yderkabel

2



(A)

(B)

(C)

(D)

Pas inderkablet ind i leddet (B) i skifteboksen.

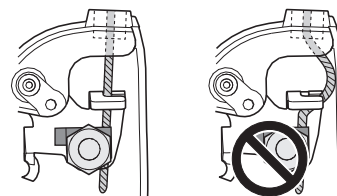
Løsn inderkablets monteringsmøtrik (D) på skifteboksen.

Før inderkablet gennem kablets fingerjusteringsskrue (A) langs rillen i leddet og mellem leddet og inderkablets monteringsplade (C).

(A) Fingerjusteringsskrue til kabel
 (B) Led
 (C) Inderkablets monteringsplade
 (D) Inderkablets monteringsmøtrik

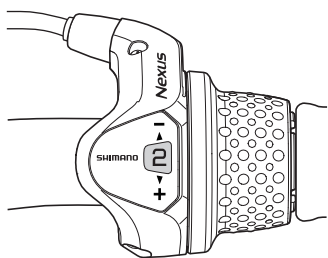
BEMÆRK

Sørg for at føre inderkablet gennem rillen i leddet.

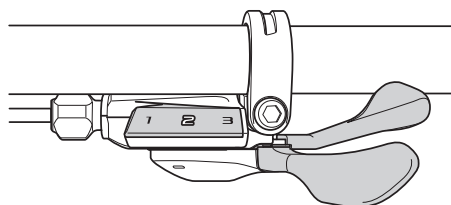


3

REVOSHIFT-greb

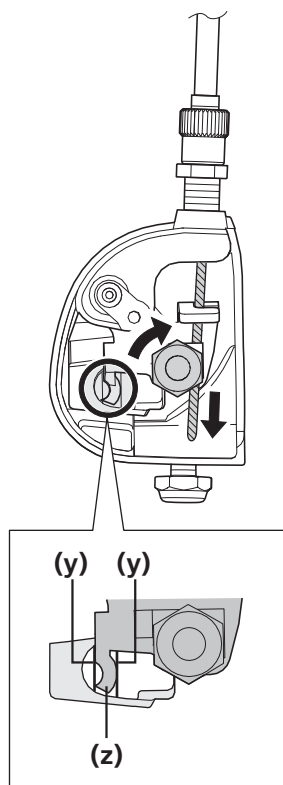


RAPIDFIRE PLUS



Indstil skiftegrebet til 2.

4

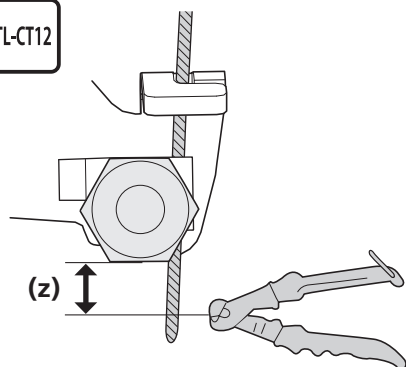


Hold inderkablet stramt, og fastspænd inderkablets monteringsmøtrik, mens enden af leddet anbringes mellem de to hvide linjer på ruden.

- (y) Hvide linjer
- (z) Anbring enden af leddet mellem de hvide linjer.

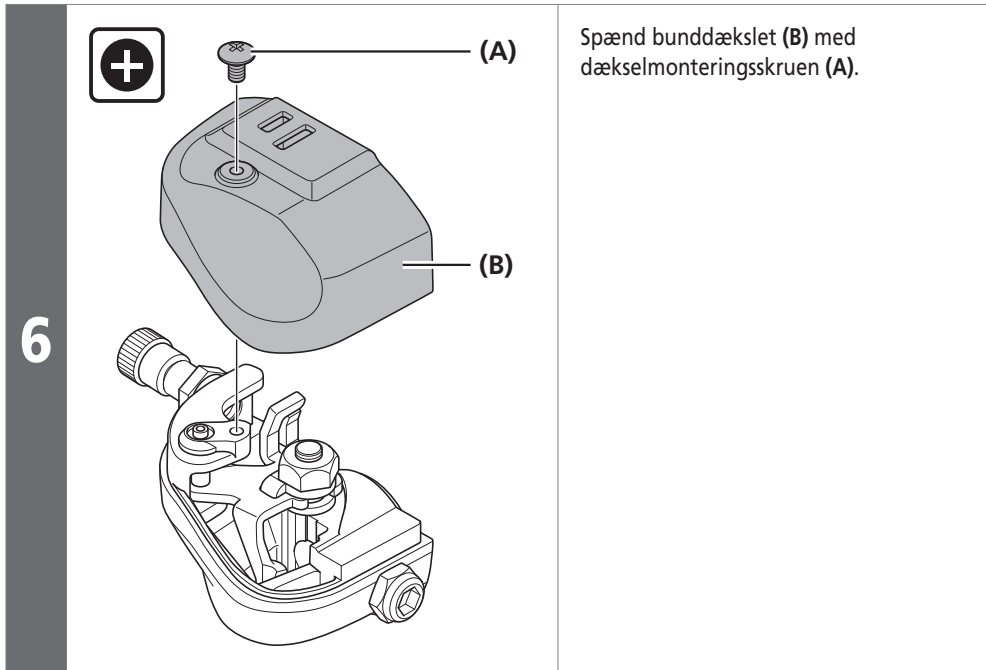
5

TL-CT12



Når du har fastspændt inderkablets monteringsmøtrik, skal du skære inderkablets overskydende længde af.

- (z) Højest 4 mm



Spænd bunddækslet (B) med dækselmonteringskruen (A).

(A) Nederste dækselmonteringskruen

(B) Bunddæksel

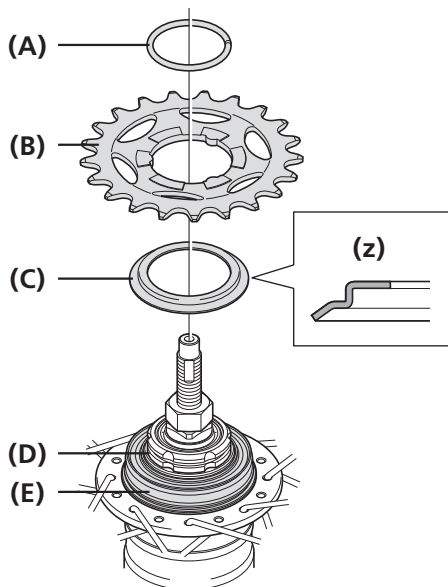
Tilspændingsmoment



0,4-0,7 Nm
(SM-BC03)

0,35-0,55 Nm
(SM-BC04/SM-BC06)

Montering af tandhjulet på navet (SM-GEAR)



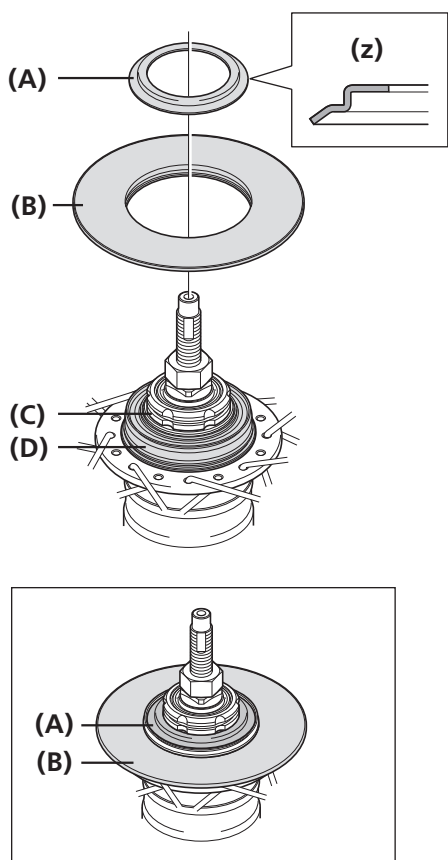
Anbring højre vandtætte dæksel B (C) på drivhjulet (D) på højre side af navkroppen.

Monter dernæst tandhjulet, (B) og spænd det fast på plads med låseringen (A).

(z) Bemærk retningen

- (A) Låsering
- (B) Tandhjul
- (C) Højre vandtætte dæksel B
- (D) Drivhjul
- (E) Højre vandtætte dæksel A

Montering af tandhjulet på navet (CS-S500-tandhjul med kædeskærm)



Monter kædeskærmen (B) på højre vandtætte dæksel A (D) på navkroppen, og monter dernæst den højre vandtætte dæksel B (A) på drivhjulet (C).

(z) Bemærk retningen

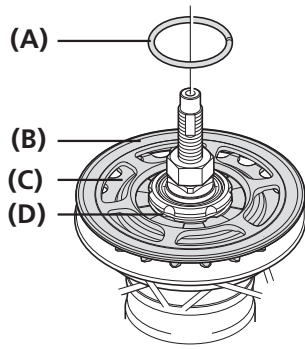
- (A) Højre vandtætte dæksel B
- (B) Kædeskærm
- (C) Drivhjul
- (D) Højre vandtætte dæksel A

BEMÆRK

Du må ikke bruge et tandhjul til indadgående montering med 16T eller mindre, da den højre vandtætte dæksel ellers vil komme i berøring med tandhjulet.

1

2



Monter CS-S500-tandhjulet (C) på drivhjulet (D) på højre side af navkroppen, så skærmladen (B) vender udad, og spænd det fast på plads med låseringen (A).

- (A) Låsering
- (B) Skærmlade
- (C) CS-S500-tandhjul
- (D) Drivhjul

Montering af navet på stellet (for skivebremser)

1

TL-LR10

Monter skivebremserotoren (A) på navet.

(A) Skivebremserotor
(B) Monteringsring til skivebremserotor
(C) TL-LR10

- (A) Skivebremserotor
- (B) Monteringsring til skivebremserotor
- (C) TL-LR10

Tilspændingsmoment	
	40 Nm

< Uden brug af kædespænder >

2

Monter kæden på gearhjulet, og sæt dernæst navakslen (B) ind i gaffelenden (A).

(A) Gaffelende
(B) Navaksel

- (A) Gaffelende
- (B) Navaksel

< Ved brug af kædespænder >

2

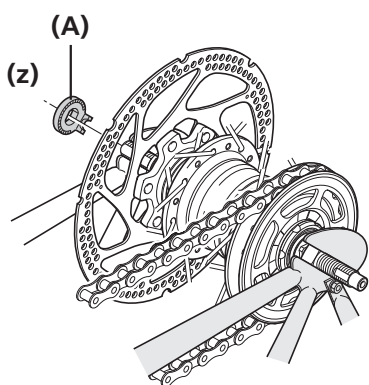
Monter kæden på gearhjulet, og sæt dernæst navakslen ind i gaffelenden.

Ved brug af kædespænderen (A) skal du sørge for at læse den medfølgende brugervejledning for CT-S500-kædespænderen.

(A) Kædespænder

- (A) Kædespænder

3



Anbring den ikke-drejbare spændeskive **(A)** på venstre side af navakslen fra ydersiden.

På dette tidspunkt skal du dreje navakslen og montere vendespærringskiven, så fremspringet på skiven passer ind i rillen på gaffelenden.

(z) Fremspringet skal være i siden med gaffelenden.

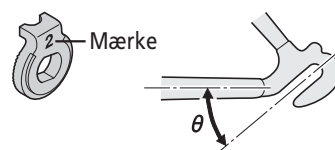
Monter vendespærringskiven, så fremspringet passer ind i gaffelende-rillen på for- og bagsiden af navakslen.

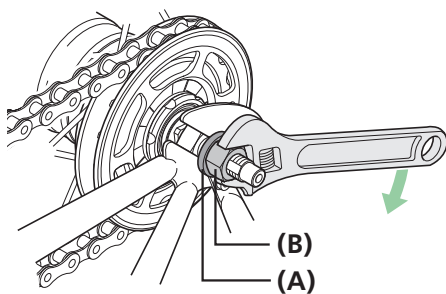
(A) Ikke-drejbar spændeskive

BEMÆRK

Brug en vendespærringskive, som passer til gaffelendens form.

Gaffelende	Ikke-drejbar spændeskive (til venstre side)	
	Mærke/farve	Størrelse
Standard	2 / Gul	$\theta \leq 20^\circ$
		$\theta \leq 38^\circ$
$\theta = 0^\circ$		
$\theta = 0^\circ$		
Lodret	8L / Grøn	$\theta = 60^\circ - 90^\circ$





Stram kæden, og fastgør hjulet til stellet med en 3,2 mm spændeskive (A) og en 9 mm navmøtrik (B) på højre side og en hættmøtrik på venstre side af navakslen.

- (A) Spændeskive (3,2 mm)
- (B) Navmøtrik (9 mm)

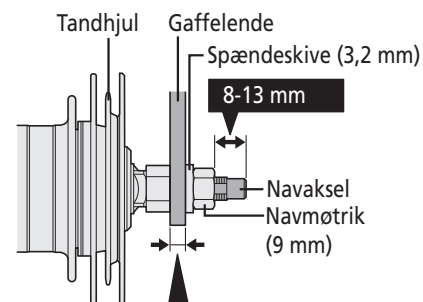
Tilspændingsmoment



30-45 Nm

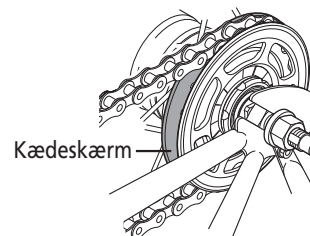
BEMÆRK

Sørg for, at navakslen på højre side stikker ca. 8-13 mm ud fra navmøtrikkens yderside.



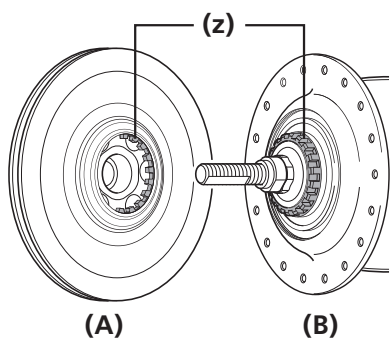
Samlede bredde af gaffelende og kædestrammer: 6,5 til 10 mm

Når navet monteres på stellet, kan kædeskærmen falde af, så kontrollér, at kædeskærmen sidder godt fast, så den ikke falder af.
Den kan støje, hvis monteringen ikke er gennemført.



Montering af navet på stellet (for rullebremser)

1



Sæt noterne på navhuset (B) ind i noterne på inter-M-bremseren (A), og spænd derefter midlertidigt bremseenhedens monteringsmøtrik.

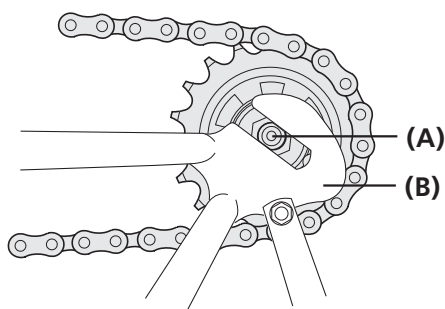
(z) Ret noterne ind efter hinanden

(A) Inter-M-bremse
(B) Navkrop

BEMÆRK

Hvis bremseenhedens spændemøtrik fastspændes fuldstændigt, kan det senere blive svært at dreje hjulet, når bremsebøjlen er sat på. Der henvises til inter-M-bremserens vejledningsmanual for detaljer om montering af inter-M-bremseren.

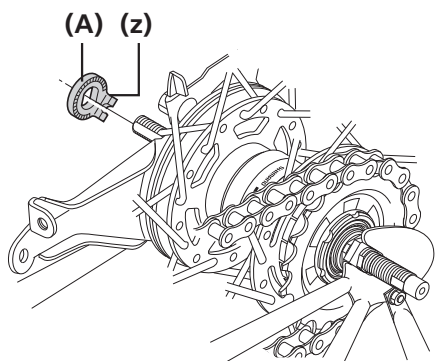
2



Monter kæden på gearhjulet, og sæt dernæst navakslen (A) ind i gaffelenden (B).

(A) Navaksel
(B) Gaffelende

3



Anbring den ikke-drejbare spændeskive (A) på venstre side af navakslen fra ydersiden.

På dette tidspunkt skal du dreje navakslen og montere vendespærringskiven, så fremspringet på skiven passer ind i rillen på gaffelenden.

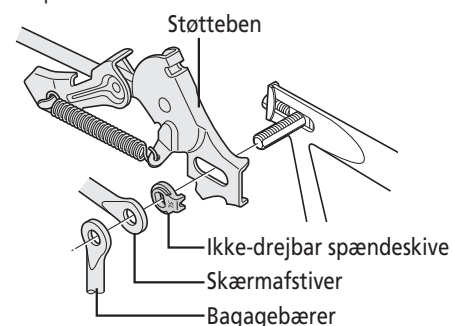
(z) Fremspringet skal være i siden med gaffelenden.

Monter vendespærringskiven, så fremspringet passer ind i gaffelende-rillen på for- og bagsiden af navakslen.

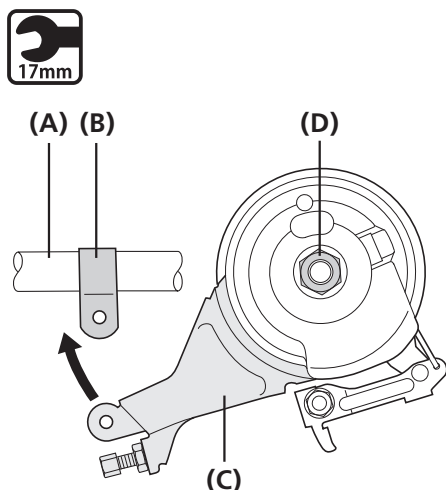
(A) Ikke-drejbar spændeskive (guld)

BEMÆRK

- Ved montering af støtteben på navakslen, skal den ikke-drejbare spændeskive sættes på støttebenet fra ydersiden, så den fremstikkende del passer ind i rillen på støttebenet.
- Dele, som monteres til navakslen, såsom afstivere til skærme, skal monteres på ydersiden af den ikke-drejbare spændeskive.



4



Monter bremsearmen (C) til inter-M-bremsen på kædestræberen (A) ved hjælp af bremsebøjle (B), og fastspænd midlertidigt klemmebolten og klemmemøtrikken løseligt.

Stram dernæst bremseenhedens spændemøtrik (D).

- (A) Kædestræber
- (B) Bremsebøjle
- (C) Bremsearm
- (D) Spændemøtrik til bremseenhed

Tilspændingsmoment



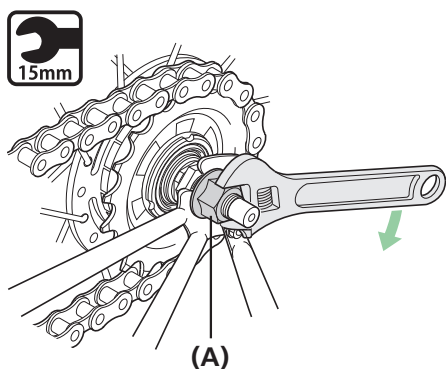
20-25 Nm

BEMÆRK

Hvis det er umuligt midlertidigt at fastgøre bremsearmen på kædestræberen, fordi bremsearmen ikke flugter som vist på illustrationen, skal bremseenhedens spændemøtrik løsnes, og bremsearmen drejes, inden den midlertidigt fastgøres til kædestræberen. Stram dernæst bremseenhedens spændemøtrik

< Til en 170,3 mm lang aksel >

5



Stram kæden, og fastgør hjulet til stellet med flangemøtrikken (A).

- (A) Flangemøtrik

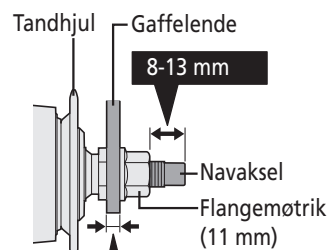
Tilspændingsmoment



30-45 Nm

BEMÆRK

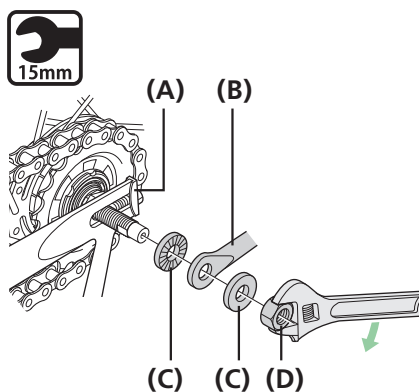
Sørg for, at navakslen på højre side stikker ca. 8-13 mm ud fra flangemøtrikkens yderside.



Samlede bredde af gaffelende og kædestrammer: 4 til 7,5 mm

< Til en 189,4 mm lang aksel >

5

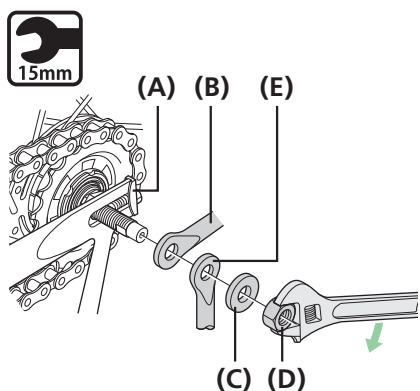


Hvis den samlede bredde af gaffelende og andre dele, som bagagebærerstativ og skærmstræber (B), på højre side af navakslen er 8,5 til 11,5 mm

Fastgør højre side af navakslen med to 3,2 mm spændeskiver (C) og en 9 mm navmøtrik (D).

Fastgør venstre side af navakslen med en 3,2 mm spændeskive og en 9 mm navmøtrik.

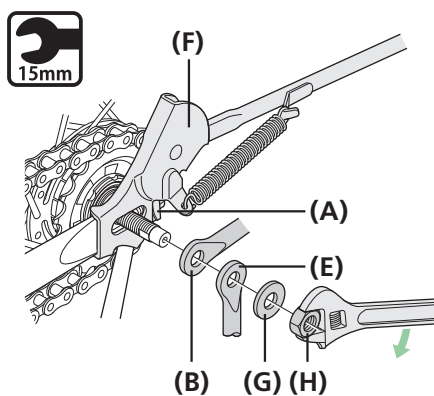
Eksempel: Monter delene i den rækkefølge som vises på illustrationen.



Hvis den samlede bredde af gaffelende og andre dele, som bagagebærerstativ og skærmstræber (B), på højre side af navakslen er 11,5 til 14,5 mm

Fastgør begge sider af navakslen med en 3,2 mm spændeskive (C) og en 9 mm navmøtrik (D).

Eksempel: Monter delene i den rækkefølge som vises på illustrationen.



Hvis den samlede bredde af gaffelende og andre dele, som bagagebærerstativ (F) og skærmstræber på højre side af navakslen er 14,5 til 17 mm

Fastgør begge sider af navakslen med en 2 mm spændeskive (G) og en 7 mm navmøtrik (H).

Eksempel: Monter delene i den rækkefølge som vises på illustrationen.

- (A) Kædespænder
- (B) Skærmafstiver
- (C) Spændeskive (3,2 mm)
- (D) Navmøtrik (9 mm)
- (E) Bagagebærer
- (F) Støtteben
- (G) Spændeskive (2 mm)
- (H) Navmøtrik (7 mm)

Tilspændingsmoment

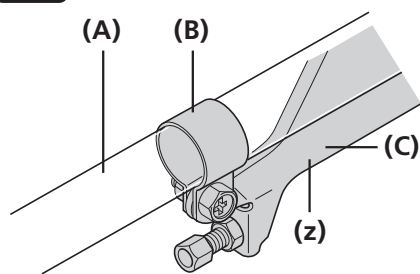


30-45 Nm

BEMÆRK

I samtlige tilfælde, som beskrives i dette trin, skal du sørge for, at navakslen på højre side stikker ca. 8-13 mm ud fra navmøtrikkens yderside.

6



Fastspænd bremsearmen (C) til inter-M-bremsen sikkert på kædestræberen (A) ved hjælp af bremsebøjlen (B).

(z) Hvis bremsearmen udsættes for for megen kraft, vil hjulet blive svært at dreje.

Vær varsom med ikke at anvende for megen kraft i forbindelse med montering.

- (A) Kædestræber
- (B) Bremsebøjle
- (C) Bremsearm

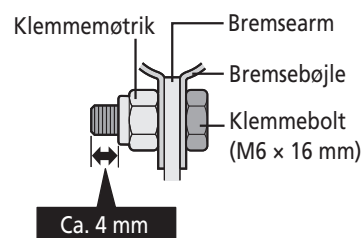
Tilspændingsmoment



2-3 Nm

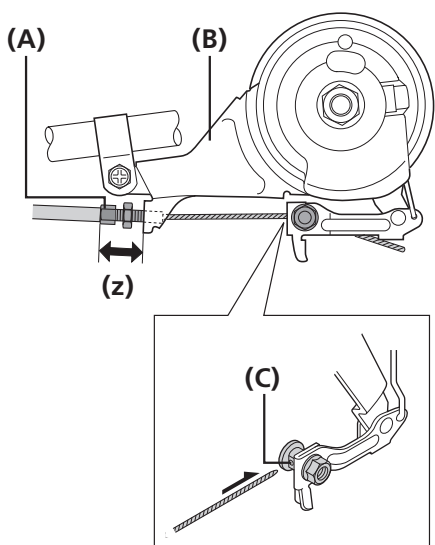
BEMÆRK

- Ved montering af bremsebøjlen skal du fastgøre klemmebolten forsvarligt, mens du holder fast på klemmemøtrikken med en 10 mm skruenøgle.
- Når du har monteret bremsebøjlen, skal du kontrollere, at klemmebolten stikker ca. 4 mm frem fra overfladen af klemmemøtrikken.



Montering af bremsekablet

1

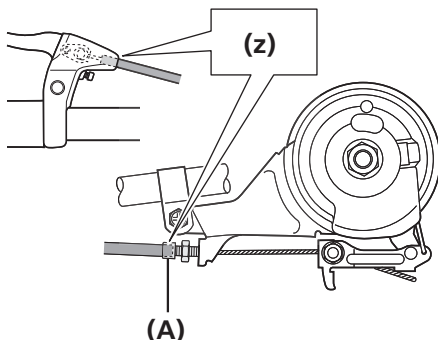


Anbring kabeljusteringsbolten (A) således, at den sidder 15-17 mm fra enden af bremsearmen (B), og før dernæst inderkablet igennem bremsearmens kabeljusteringsbolt og videre gennem huller i inderkablets spændebolt. (C).

(z) Bør være 15-17 mm

- (A) Fingerjusterings skrue til kabel
- (B) Bremsearm
- (C) Hul i inderkablets spændebolt

2

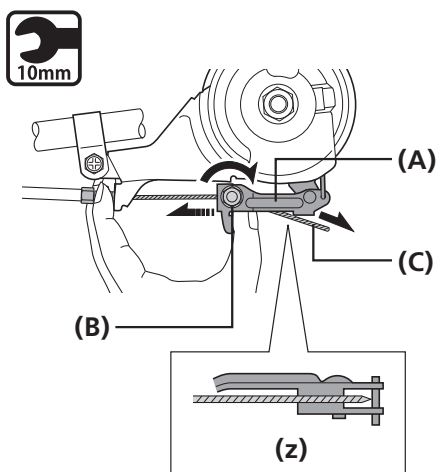


Tjek at begge ender af yderkablet er fastgjort sikkert i kabeljusteringsboltene (A) på både bremsegrebet og bremsearmen.

(z) Begge ender af yderkablet skal være fastgjort sikkert.

- (A) Fingerjusterings skrue til kabel

3



Træk leddet (A) så langt som muligt frem. Træk i inderkablet (C), så det er helt stramt, og fastspænd samtidig inderkablets spændemøtrik (B).

- (A) Led
- (B) Inderkablets spændemøtrik
- (C) Inderkabel

Tilspændingsmoment



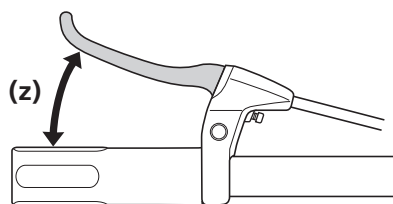
6-8 Nm

BEMÆRK

Anbring inderkablet således, at det passerer under leddet som vist på illustrationen (z).

Justering af bremsekablet

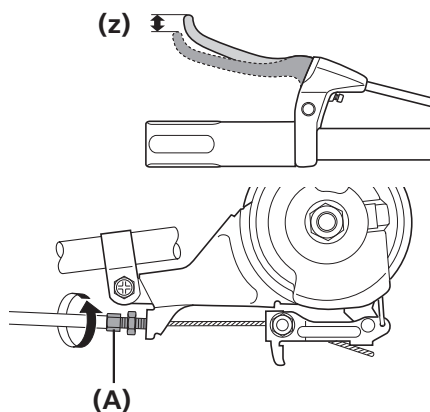
1



Når du har tjekket, at hjulet ikke drejer rundt, når du trækker i bremsekablet, skal du trykke hårdt på bremsegrebet ca. 10 gange for at "køre bremsekablet til".

(z) Tryk ca. 10 gange

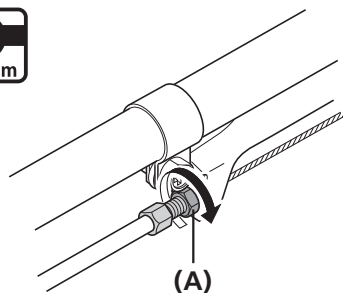
2



Drej kablets fingerjusteringssskrue **(A)**, så der er ca. 15 mm spillerum **(z)** i bremsegrebet.

* Spillerummet er afstanden fra bremsegrebets neutrale position til der, hvor man pludselig mærker bremsekraften, når bremsegrebet aktiveres.

3



Tryk på bremsegrebet for at tjekke bremsens funktion og fastgør derefter kablets justeringsbolt med kabeljusteringsmøtrikken **(A)**.

BEMÆRK

Hvis bremsekablet ikke "køres til", vil det skulle justeres igen efter kort tids brug.

(A) Fingerjusteringssskrue til kabel

(A) Kabeljusteringsmøtrik

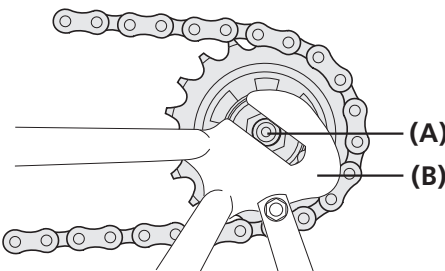
Tilspændingsmoment



1-2 Nm

Montering af navet på stellet (for baghjulsbremser)

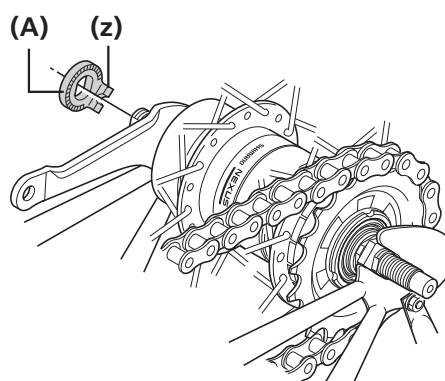
1



Monter kæden på gearhjulet, og sæt dernæst navakslen (A) ind i gaffelenden (B).

- (A) Navaksel
- (B) Gaffelende

2



Anbring den ikke-drejbare spændeskive (A) på venstre side af navakslen fra ydersiden.

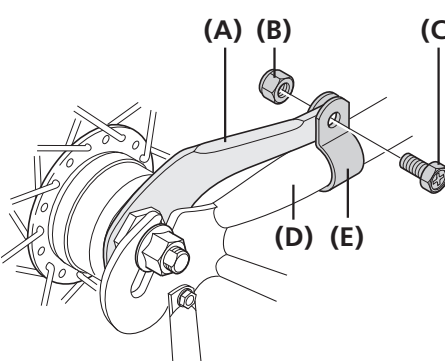
På dette tidspunkt skal du dreje navakslen og montere vendespærringsskiven, så fremspringet på skiven passer ind i rillen på gaffelenden.

(z) Fremspringet skal være i siden med gaffelenden.

Monter vendespærringsskiven, så fremspringet passer ind i gaffelende-rillen på for- og bagsiden af navakslen.

- (A) Ikke-drejbar spændeskive (gul)

3

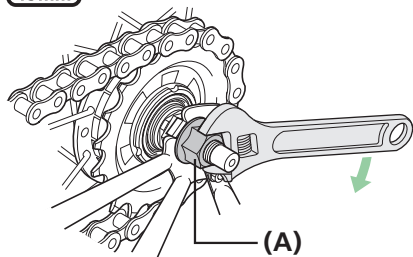


Monter bremsearmen (A) på kædestræberen (D) ved hjælp af bremsebøjlen (E) og stram midlertidigt klemmebolten (C) og klemmemøtrikken (B) løseligt.

Stram dernæst bremseenhedens spændemøtrik.

- (A) Bremsearm
- (B) Klemmemøtrik
- (C) Klemmebolt
- (D) Kædestræber
- (E) Bremsebøjlen

4



Stram kæden, og fastgør hjulet til stellet med flangemøtrikken (A).

(A) Flangemøtrik

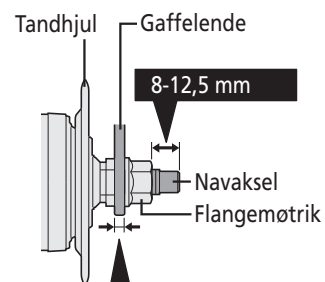
Tilspændingsmoment



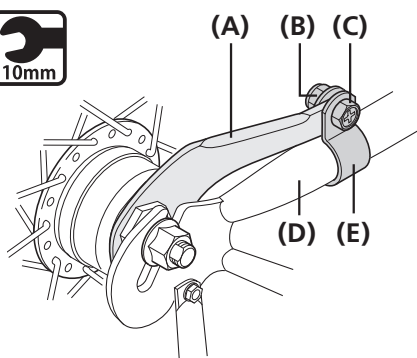
30-45 Nm

BEMÆRK

Sørg for, at navakslen på højre side stikker ca. 8-12,5 mm ud fra flangemøtrikkens yderside.



Den samlede bredde af gaffelende og andre dele, som bagagebærerstativ og skærmstræber:
 4 til 7,5 mm (længde på aksel: 168 mm / 175 mm) 9 til 12,5 mm (længde på aksel: 178 mm)



Fastspænd bremsearmen (A) sikkert på kædestræberen (D) ved hjælp af bremsebøjlen (E).

- (A) Bremsearm
- (B) Klemmemøtrik
- (C) Klemmebolt
- (D) Kædestræber
- (E) Bremsebøjle

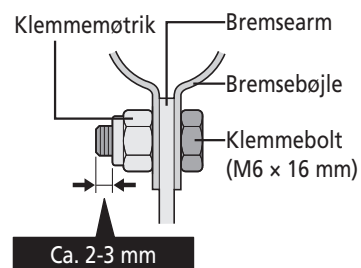
Tilspændingsmoment



2-3 Nm

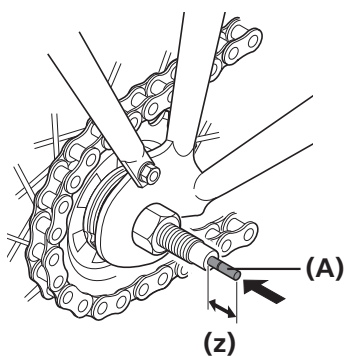
BEMÆRK

- Ved montering af bremsebøjlen skal du fastgøre klemmebolten forsvarligt, mens du holder fast på klemmemøtrikken med en 10 mm skruenøgle.
- Når du har monteret bremsebøjlen, skal du kontrollere, at klemmebolten stikker ca. 2-3 mm ud fra enden af klemmemøtrikken.



Montering af klokkekranken

1



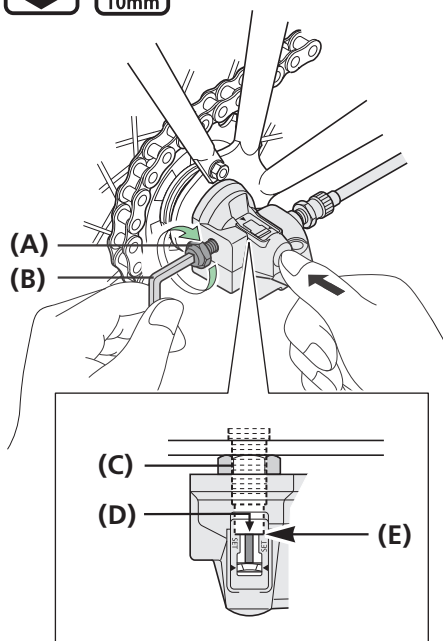
Sæt trykstangen ind (A) i navakslen.

(z) Ca. 14 mm

Trykstangen skal stikke ca. 14 mm ud fra enden af navakslen.

(A) Trykstang

2



Når du presser vinkelarmen ind på navakslen, skal du rette noterne inde i vinkelarmen ind efter navmøtrikken (C), og fortsætte med at presse, indtil armen kommer i kontakt med endeoverfladen (E) på navakslen.

Mens delene forbliver i denne stilling, skal du fastspænde skifteboksens spændebolt (A) på navakslen.

Sørg for, at kanten (D) af ruden flugter med enden af navakslen.

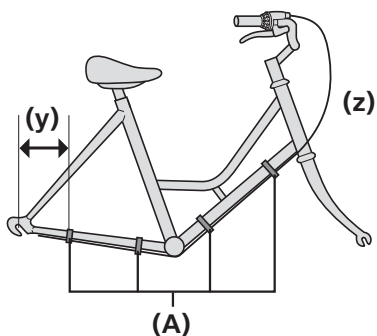
- (A) Spændebolt til klokkekranken
- (B) 5 mm unbrakonøgle eller 10 mm skrueøgle
- (C) Navmøtrik
- (D) Kanten af ruden
- (E) Enden af navakslen

Tilspændingsmoment



3-5 Nm

Fastgøring af gearkablet til stellet



Fastgør kablet til stellet med yderkabelbåndene (A).

(y) 20-25 cm

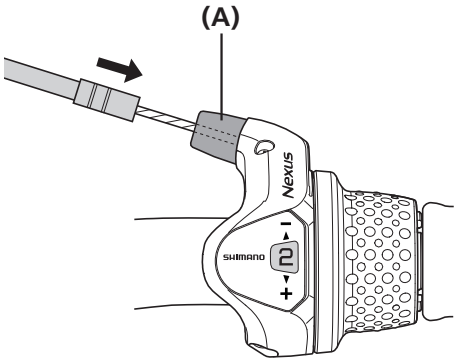
(z) Slæk kablet, så det ikke udsættes for træk, når styret drejes.

(A) Yderkabelbånd

■ Montering af nav af kassettejointtypen

Montering af gearkablet

1



Indsæt yderkablet i yderkabelholderen (A).

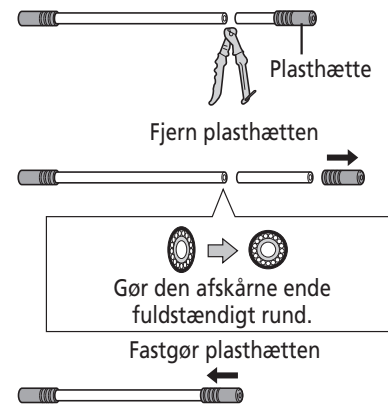
(A) Holder til yderkabel



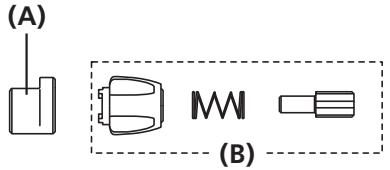
TEKNISKE TIPS

Hvis du skærer i yderkablet, skal du skære i enden med plasthætten, mens hætten stadig er fastgjort.

Sørg for, at afskæringen er helt rund og fastgør plasthætten.



2



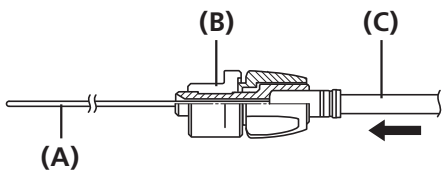
Monter kablets fingerjusterings skrue (B) på holderen (A) til yderkablet.

* Når den ydre justeringsbolt sættes på, skal du stramme den helt og dernæst løsne den tre eller fire omgange.

(A) Holder til yderkabel

(B) Fingerjusterings skrue til kabel

3



Fjern eventuelt fedt (A) på inderkablet, og før inderkablet gennem fingerjusteringsskruen til kablet.

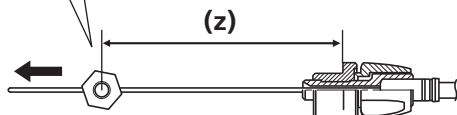
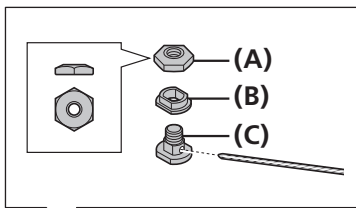
Før dernæst yderkablet (C) ind i fingerjusteringsskruen til kablet.

(A) Inderkabel

(B) Holder til yderkabel

(C) Yderkabel

4



Når du har tjekket, at enden af yderkablet er skubbet helt i bund i yderkabelholderen på skiftegrebet, skal du indsætte inderkablet i monteringsboltens til inderkablet (C).

Fastgør dernæst den indre monteringsmøtrik (A), mens du justerer bredden (z) til 127 mm.

Træk i inderkablet, og fastgør samtidig monteringsmøtrikken til inderkablet.

- (A) Inderkablets monteringsmøtrik
- (B) Inderkablets monteringsspændeskive
- (C) Inderkablets monteringsbolt

Tilspændingsmoment

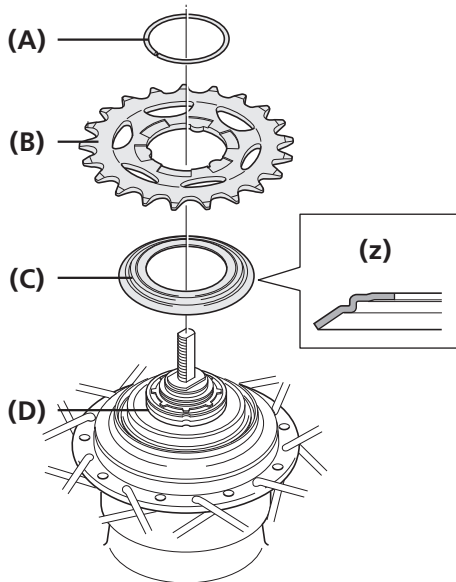


3,5-4,5 Nm

BEMÆRK

Du må ikke bruge denne monteringsbolt til inderkabel med CJ-4S30-kassettesamlingen.

Montering af kædehjulet på navet



Anbring højre vandtætte dæksel C (C) på drivhjulet (D) på højre side af navkroppen.

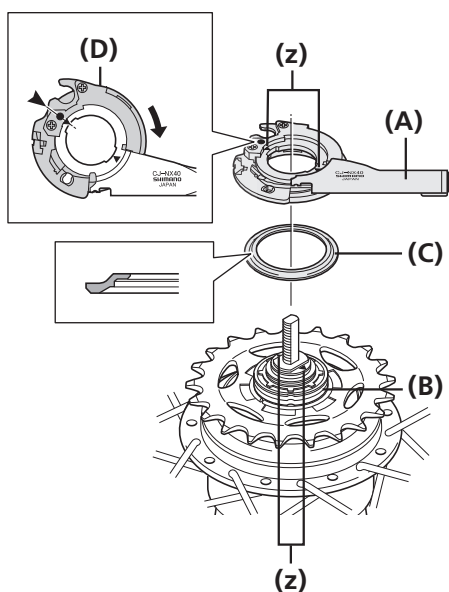
Monter dernæst tandhjulet, (B) og spænd det fast på plads med låseringen (A).

(z) Bemærk retningen

- (A) Låsering
- (B) Tandhjul
- (C) Højre vandtætte dæksel C
- (D) Drivhjul

Montering af kassettejoint på navet

1



Monter drivhjulsdækslet (C) på drivhjulet (B) på højre side af navkroppen.

Drej dernæst drivskiven (D) til kassettejointen (A) i pilens retning, så det gule ● mærke er rettet ind efter det andet gule ▲ mærke, og ret derefter de gule ▲ mærker på kassettejointen ind efter de gule ▲ mærker på højre side af navkroppen.

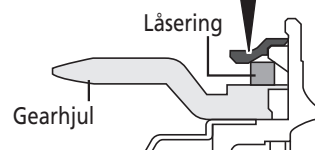
(Z) Gule ▲ mærker

- (A) Kassettejoint
- (B) Drivhjul
- (C) Drivhjulsdæksel
- (D) Drivskive

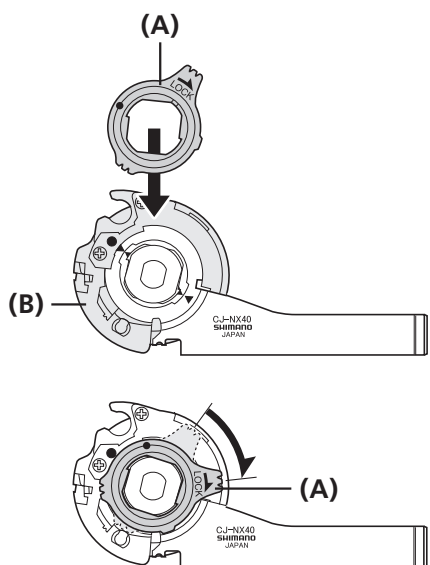


TEKNISKE TIPS

Monter drivhjulshætten i denne position.



2



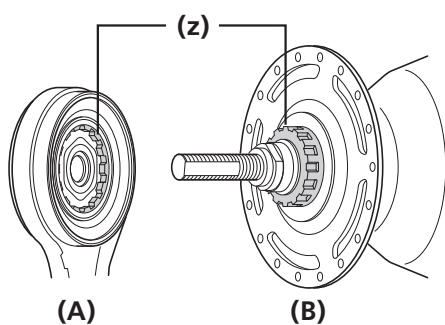
Fastgør kassettejointen til navet med kassettejointens monteringsring (A).

Når kassettejointens monteringsring monteres, skal du rette det gule ● mærke ind efter det gule ● mærke på drivskiven (B) til kassettejointen, og dernæst dreje kassettejointens monteringsring 45° med uret.

- (A) Monteringsring til kassettejoint
- (B) Drivskive

Montering af navet på stellet

1



Sæt noterne på navhuset **(B)** ind i noterne på inter-M-bremsen **(A)**, og spænd derefter midlertidigt bremseenhedens monteringsmøtrik.

(z) Ret noterne ind efter hinanden

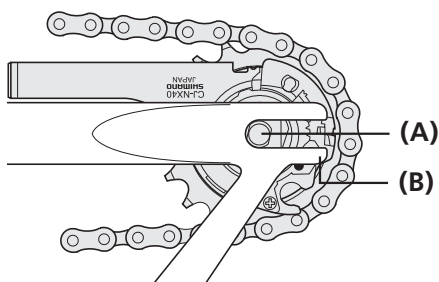
(A) Inter-M-bremse
(B) Navkrop



TEKNISKE TIPS

Der henvises til inter-M-bremSENS vejledningsmanual for detaljer om montering af inter-M-bremSEN.

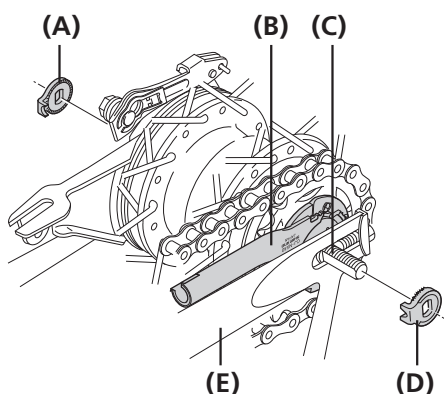
2



Monter kæden på gearhjulet, og sæt dernæst navakslen **(A)** ind i gaffelenden **(B)**.

(A) Navaksel
(B) Gaffelende

3



Anbring de ikke-drejbare spændeskiver (A) og (D) på højre og venstre side af navakslen.

Drej nu kassettesamlingen (B) så de fremstikkende dele på vendespærringsskiverne passer ind i rillerne (C) i gaffelenderne, og sæt samlingen næsten parallelt med kædestræberen (E).

- (A) Ikke-drejbar spændeskive (til venstre side)
- (B) Kassettejoint
- (C) Rille i gaffelenden
- (D) Ikke-drejbar spændeskive (til højre side)
- (E) Kædestræber

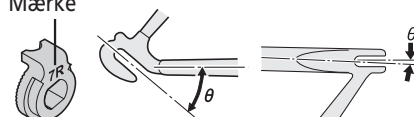


TEKNISKE TIPS

- Brug en vendespærringsskive, som passer til gaffelendens form. Der bruges forskellige vendespærringsskiver på venstre og højre side.

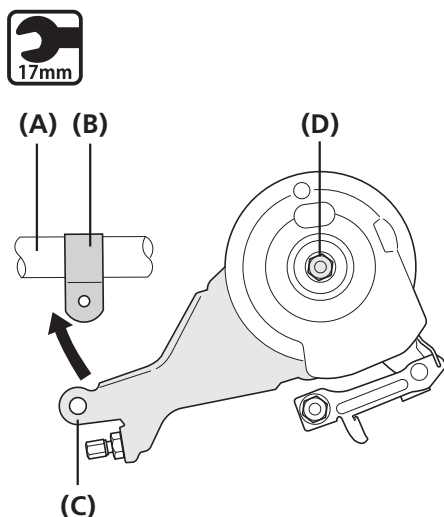
Gaffelende	Ikke-drejbar spændeskive		
	Mærke/farve		Størrelse
	Højre	Venstre	
Standard	7R/Sort	7L/Grå	$\theta \geq 20^\circ$ $\theta \leq 38^\circ$
Omvendte	6R/Sølv	6L/Hvid	$\theta = 0^\circ$
Omvendte (hel kædekasse)	5R/Gul	5L/Brun	$\theta = 0^\circ$

Mærke



- Fremspringet skal være i siden med gaffelenden.
- Monter vendespærringsskiven, så fremspringet passer ind i gaffelende-rillen på for- og bagsiden af navakslen.

4



Monter bremsearmen (C) til inter-M-bremsen på kædestræberen (A) ved hjælp af bremsebøjlen (B), og fastspænd midlertidigt klemmebolten og klemmemøtrikken løseligt.

Stram dernæst bremseenhedens spændemøtrik (D).

- (A) Kædestræber
- (B) Bremsebøjle
- (C) Bremsearm
- (D) Spændemøtrik til bremseenhed

Tilspændingsmoment

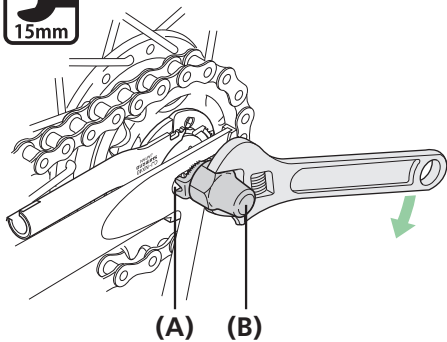


20-25 Nm

BEMÆRK

Hvis det er umuligt midlertidigt at fastgøre bremsearmen på kædestræberen, fordi bremsearmen ikke flugter som vist på illustrationen, skal bremseenhedens spændemøtrik løsnes, og bremsearmen drejes, inden den midlertidigt fastgøres til kædestræberen. Stram dernæst bremseenhedens spændemøtrik.

5



Stram kæden, og fastgør hjulet til stellet med hættemøtrikken (B).

- (A) Ikke-drejbar spændeskive
- (B) Hættemøtrik

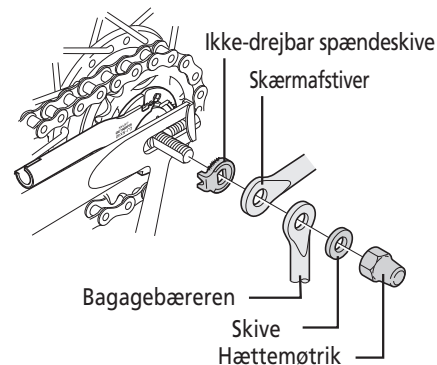
Tilspændingsmoment



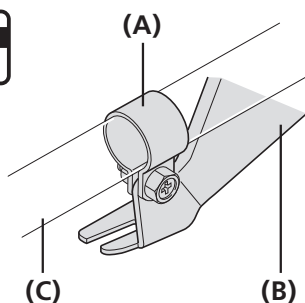
30-45 Nm

BEMÆRK

Ved montering af dele til navakslen, såsom en skærmstræber, skal de monteres i den rækkefølge, som fremgår af billedet.



6



Fastspænd bremsearmen (B) til inter-M-bremser sikkert på kædestræberen (C) ved hjælp af bremsebøjlen (A).

- (A) Bremsebøjle
- (B) Bremsearm
- (C) Kædestræber

Ved montering af bremsebøjlen skal du fastgøre klemmebolten forsvarligt, mens du holder fast på klemmemøtrikken med en 10 mm skruenøgle.

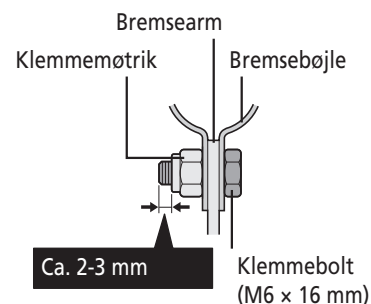
Tilspændingsmoment



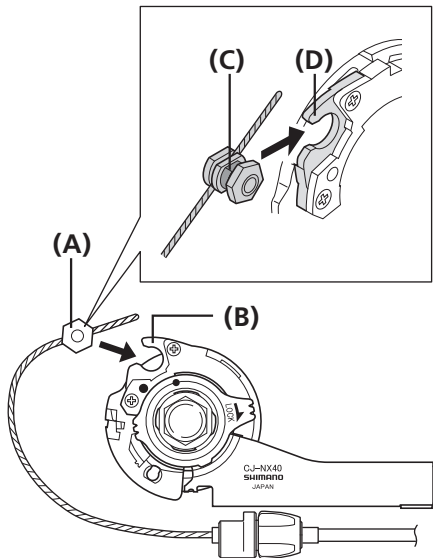
2-3 Nm

BEMÆRK

Når du har monteret Bremsebøjlen, skal du kontrollere, at klemmebolten stikker ca. 2-3 mm ud fra enden af klemmemøtrikken.



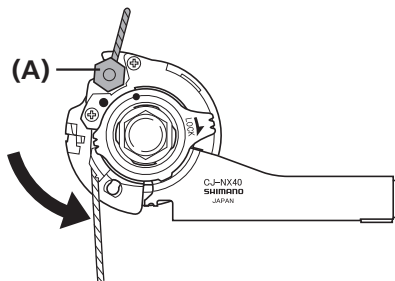
7



Før kablet omkring til kassettesamlingens pulleyhjul (B), hold det, så inderkablets monteringsmøtrik (A) vender udad (mod gaffelenden), og skub dernæst de flade dele (C) på inderkablets spændeskive ind i åbningen (D) i pulleyhjulet.

- (A) Inderkablets monteringsmøtrik
- (B) Kabelholder
- (C) Flade dele på inderkablets spændeskive
- (D) Åbning i drivskiven

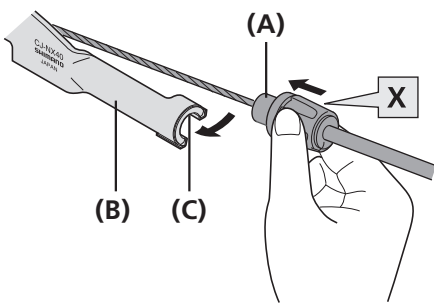
8



Drej kablet 60° imod uret, og fæstn det til krogen (A).

- (A) Krog

9



Monter fingerjusteringsskruen til kablet.

Sæt holderen til yderkablet (A) godt fast i slidsen (C) i yderkablets holderdel (B) på kassettesamlingen, mens der holdes i dækslet (X) til fingerjusteringsskruen til kablet.

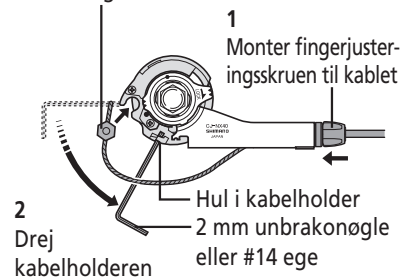
- (A) Holder til yderkabel
- (B) Yderkablets holdersektion
- (C) Åbning

BEMÆRK

Sæt den fremstikkende del på yderkabelholderen ind i åbningen i yderkablets holdersektion.

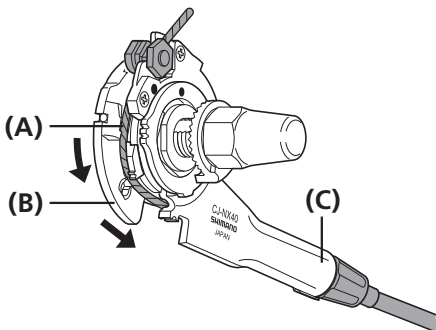
Hvis det er nemmere først at sætte yderkablets holder i yderkablets holderdel på kassettesamlingen, skal holderen til yderkablet først sættes i kassettesamlingens holderdel til yderkablet, hvorefter der sættes en 2 mm unbrakonøgle eller #14 ege i hullet på pulleyhjulet, og pulleyhjulet drejes, så inderkablets monteringsbolt passer ind i åbningen i pulleyhjulet.

- 3
Indsæt inderkablets monteringsbolt



- 1 Monter fingerjusteringsskruen til kablet
- 2 Drej kabelholderen
- Hul i kabelholder
- 2 mm unbrakonøgle eller #14 ege

10

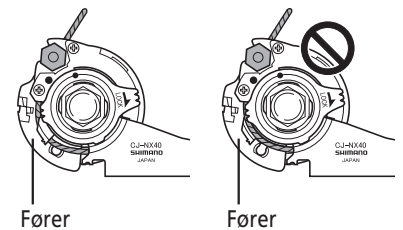


Sæt inderkablet (A) på slidsen (B) som vist på illustrationen.

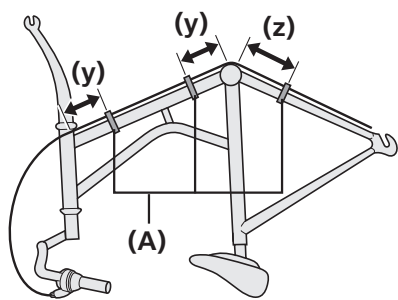
- (A) Inderkabel
- (B) Kabelholder
- (C) Yderkablets holder

BEMÆRK

Kontroller, at inderkablet sidder korrekt inde i kabelholderen.



Fastgøring af gearkablet til stellet



Fastgør kablet til stellet med yderkabelbåndene (A).

(y) 10 cm

(z) 15 cm

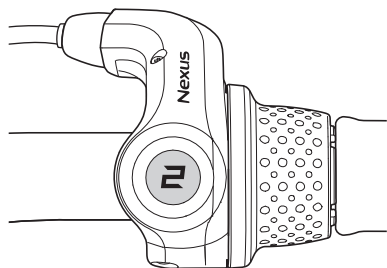
(A) Yderkabelbånd

JUSTERING

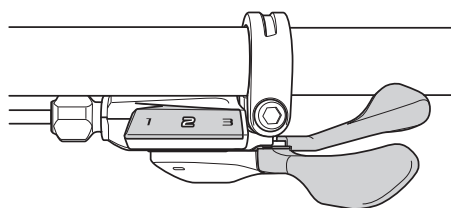
JUSTERING

■ Ved skfiteboks

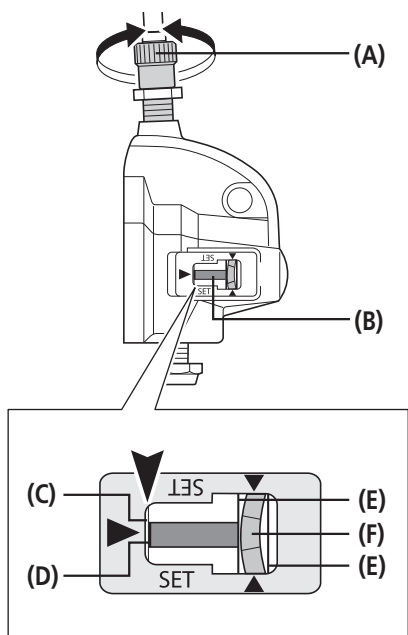
REVOSHIFT-greb



RAPIDFIRE PLUS



1



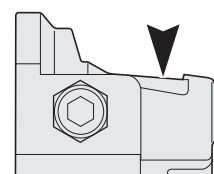
Indstil skiftegrebet til 2.

Drej dernæst kablets fingerjusteringskrue (A), så den røde streg (D) på trykstiften er ud for enden (C) af navakslen.

- (A) Fingerjusteringskrue til kabel
- (B) Trykstang
- (C) Navende
- (D) Rød streg på trykstiften
- (E) Gule streger
- (F) Leddets gule del

BEMÆRK

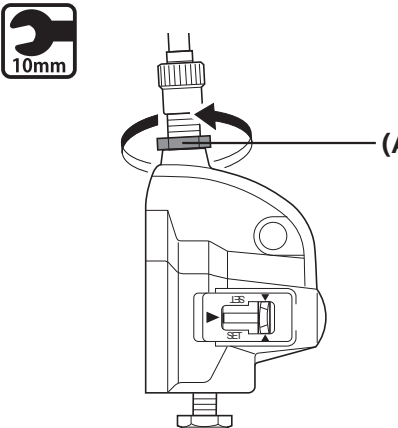
Mens du justerer, skal du holde øje med de to gule streger gennem ruden ovenfra.



2


Mens pedalarmen drejes rundt, skal du flytte skiftegrebet fra 3 til 1 og derefter tilbage til 3. Gentag dette to eller tre gange, og kontroller, at der skiftes gear. Flyt skiftegrebet fra 1 til 2 igen og sørg for, at den røde linje på trykstiften er på linje med navakslen. Hvis de ikke er på linje, skal der justeres igen.

3

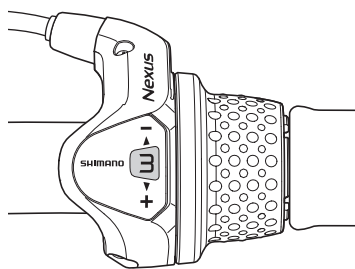


Når skifteboksen IV er justeret, skal du fastspænde kabeljusteringsbolten med kabeljusteringsmøtrikken (A).

(A) Kabeljusteringsmøtrik

Tilspændingsmoment	
	1,5-2,5 Nm

Ved kassettejoint



Flyt REVOSHIFT-grebet fra 1. til 3.

Tjek og sørg for, at de gule indstillingslinjer (A) på kassettejointbeslaget (C) og kabelholderen (B) flugter nu.

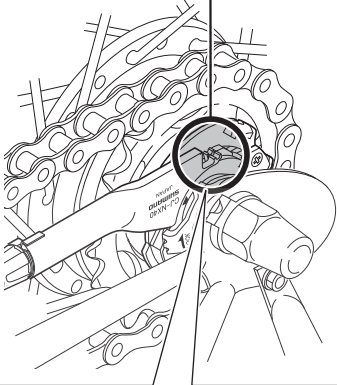
Der sidder gule indstillingslinjer på kassettejointen 2 steder.

Brug den, som er nemmest at se.

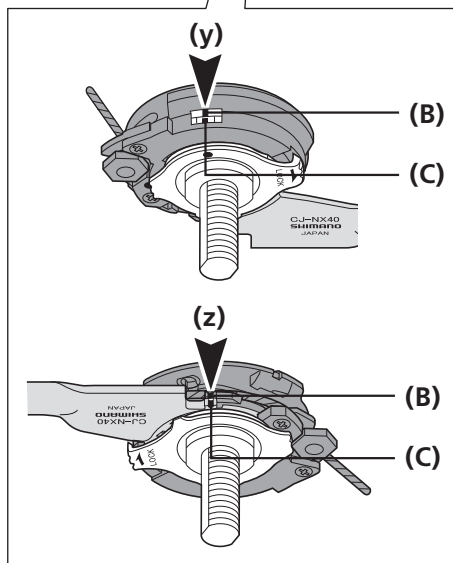
(y) Når cyklen står op

(z) Når cyklen vender på hovedet

(A)



1



(A) Gule indstillingsstreger

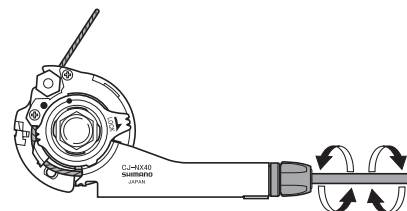
(B) Kabelholder

(C) Beslag

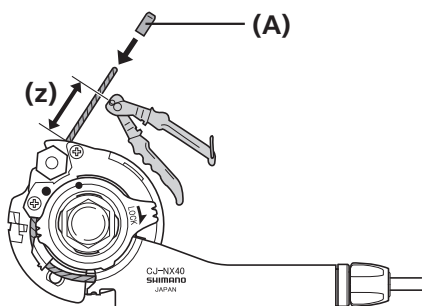


TEKNISKE TIPS

Hvis de gule indstillingsstreger ikke er ud for hinanden, skal kablets fingerjusteringskrue på kassettesamlingen drejes, så stregerne er ud for hinanden. Dernæst skal du flytte skiftegrebet endnu engang fra 3. til 1., og så tilbage til 3., og derefter atter sikre dig, at de gule indstillingslinjer flugter.



2



Når du har justeret kassettejointen, skal du klippe den overskydende længde af inderkablet. Monter dernæst hættten til den indre ende (A).

(z) 15-20 mm

(A) Hætte til den inderkablet

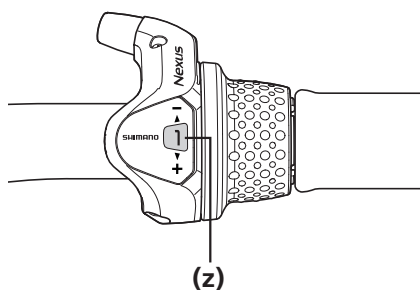
VEDLIGEHOELSE

VEDLIGEHOELSE

■ Udskiftning af gearkablet

REVOSHIFT-greb (i tilfælde af 3S41-E/3S42-E)

1

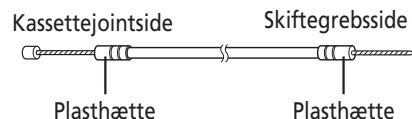


Sæt REVOSHIFT-grebet ved 1.

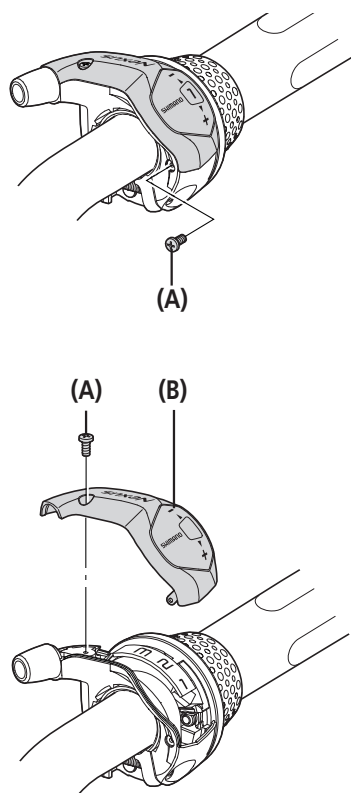
(z) Sæt ved 1

TEKNISKE TIPS

Brug et gearkabel med én inderkabelcylinder.
* Formen varierer afhængigt af modellen.



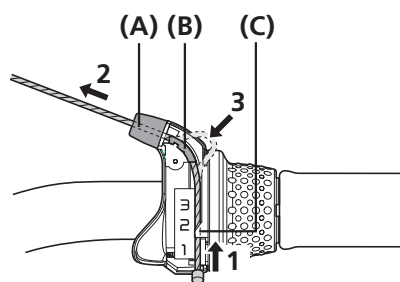
2



Løsn de to dækselspændeskruer (A), og fjern dernæst dækslet (B).

(A) Dækselspændeskruer**(B)** Dæksel

3

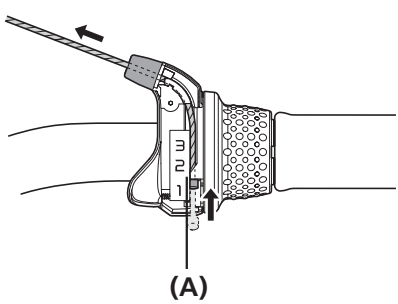


Før inderkablet fra hullet i drejeenheden (C) gennem hullet i ydekabelholderen (A).

Indsæt dernæst inderkablet i rillen i kabelføreren (B).

(A) Hul i ydekabelholder**(B)** Rille i kabelfører**(C)** Hul i drejeenheden

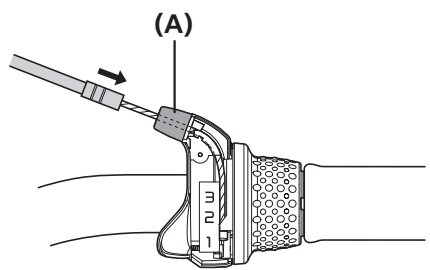
4



Træk i inderkablet, så inderkabelcylinderen passer ind i fordybningen i drejeenheden **(A)**.

(A) Fordybning i drejeenhed

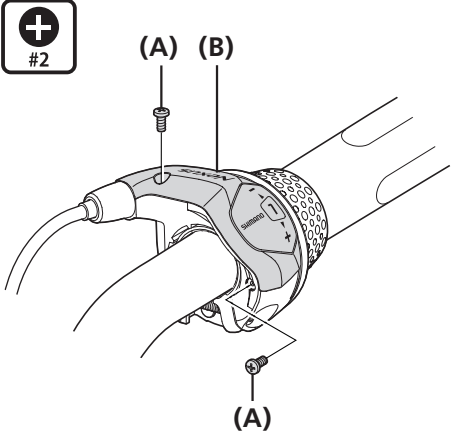
5



Indsæt yderkablet i yderkabelholderen **(A)**.

(A) Holder til yderkabel


6



Fastgør dækslet **(B)** med de 2 dækselspændeskruer **(A)**.

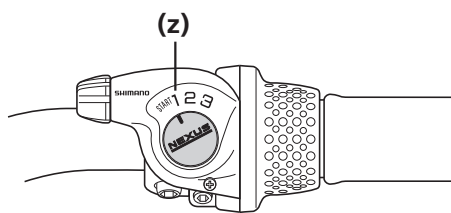
(A) Dækselspændeskruer

(B) Dæksel

Tilspændingsmoment	
	0,1-0,2 Nm

REVOSHIFT-greb (i tilfælde af 3S35-E)

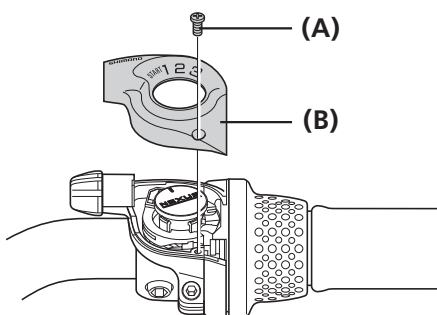
1



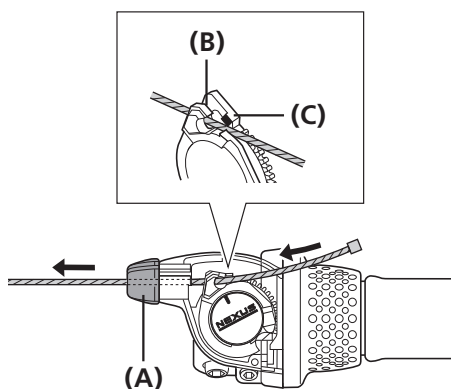
Sæt REVOSHIFT-grebet ved 1.

(z) Sæt ved 1

2

Løsn dækselspændeskruen **(A)**, og fjern dernæst indikatordækslet **(B)**.

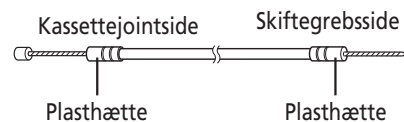
3



Sæt inderkablet ind i kabelholderen.

Sæt inderkablet ind i rillen **(B)** fra indersiden af kabelholderens fremstikkende del **(C)**, og før det dernæst igennem hullet i yderkabelholderen **(A)**.

TEKNISKE TIPS

Brug et gearkabel med én inderkabelcylinder.
* Formen varierer afhængigt af modellen.**(A)** Dækselspændeskruer**(B)** Indikator dæksel**(A)** Hul i yderkabelholder**(B)** Rille i kabelholder**(C)** Kabelholderens fremstikkende del

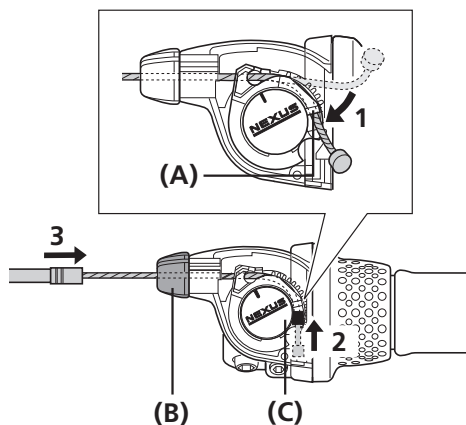
BEMÆRK

Tjek, at inderkablet er ført rigtigt langs indersiden af kabelholderens fremstikkende del.



▶ Udskiftning af gearkablet

4



Hægt dernæst inderkablet ind i rillen i kabelholderen (A), og træk i inderkablet, så inderkabelcyklinderen passer ind i fordybningen i drejeenheden (C).

Indsæt yderkablet i yderkabelholderen (B).

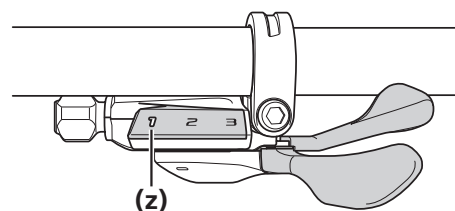
- (A) Rille i kabelholder
- (B) Holder til yderkabel
- (C) Hul i kabelholder

5

Udskift indikatordækslet, og fastgør dækselspændeskruen.

Skiftegreb (RAPIDFIRE PLUS)

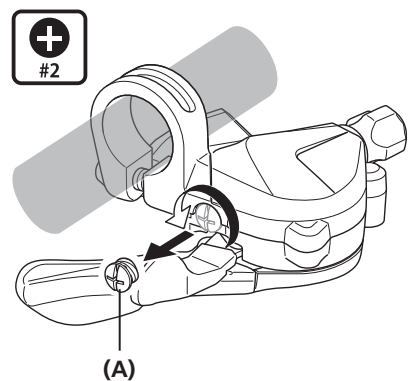
1



Sæt REVOSHIFT-grebet ved 1.

- (z) Sæt ved 1

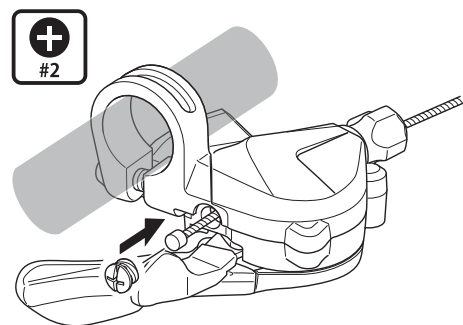
2



Fjern hættten til kabelforankring (A).

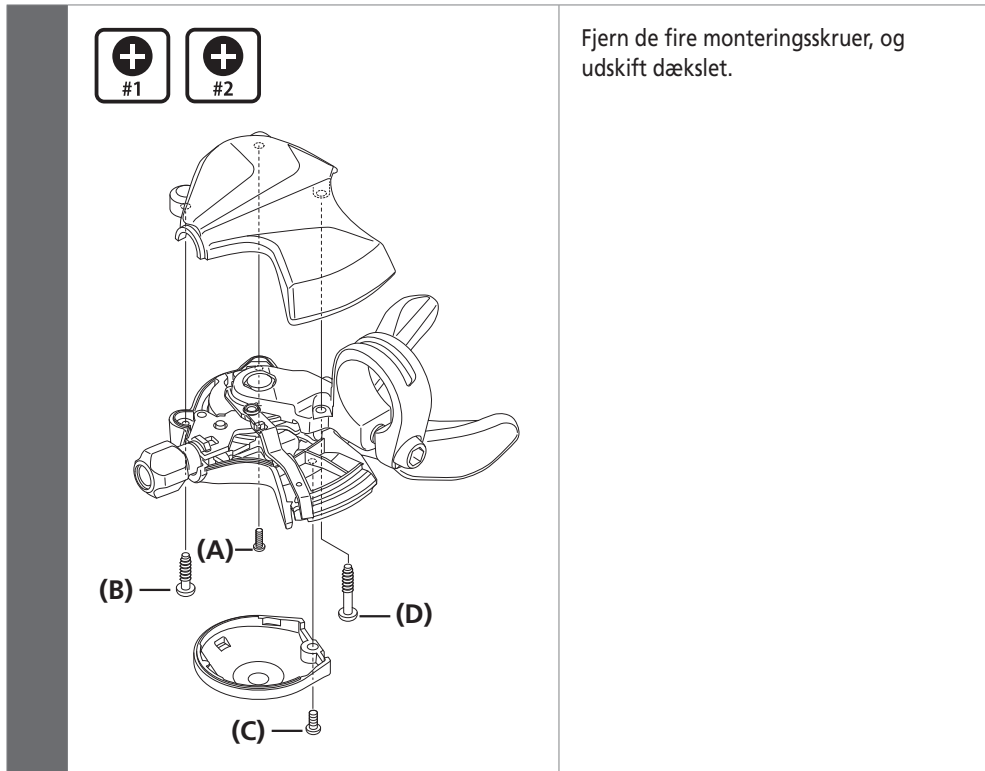
- (A) Hætte til kabelforankring

3



Før inderwiren gennem og monter hættten til kabelforankring.

■ Udskiftning af dækslet (RAPIDFIRE PLUS)



- (A) Stjerneskrueetrækker [#1]
- (B) Stjerneskrueetrækker [#2]
- (A) Stjerneskrueetrækker [#1]
- (B) Stjerneskrueetrækker [#2]

Tilspændingsmoment (A) (C)



0,1 - 0,3 Nm

Tilspændingsmoment (B) (D)



0,3 - 0,6 Nm

■ Olievedligeholdelse af navindsats

For at vedligeholde produktet anbefales det, at du får en cykelhandler til at udføre vedligeholdelse som f.eks. smøring af de indvendige dele ca. én gang hvert andet år fra cyklen tages i brug (eller én gang for hver 5.000 km, hvis cyklen anvendes ofte). Det anbefales desuden at bruge et smøresæt eller fedt til indvendigt gearnav fra Shimano i forbindelse med vedligeholdelse. Hvis der ikke bruges fedt eller smøresæt fra Shimano, kan det medføre problemer såsom fejlfunktion i gearskiftet.

(A) WB-vedligeholdelsesoliesæt
(Y00298010)



(A)

1



Fyld bøtten med vedligeholdelsesolie til 95 mm-mærket.

(z) 95 mm

2



Dyp indsatsen ned i olien fra venstre side, indtil olien når op til tandkransenhed 1 som vist på illustrationen.

(z) Tandkransenhed 1

3



Hold indsatsen neddyppet i ca. 90 sekunder.

4



Fjern indsatsen fra olien.

5



Lad overskydende olie dryppe af i ca. 60 sekunder.

6



Når smøringen er gennemført, skal du samle navet igen.



TEKNISKE TIPS

<Vedligeholdelsesolie>

- Vedligeholdelsesolien kan genbruges. Fyld på efter behov.
- Skal opbevares med låg på efter brug.

