

## Forhandlermanual

LANDEVEJ	MTB	Trekking
City Touring/ Comfort Bike	URBAN SPORT	E-BIKE

# HYDRAULISK SKIVEBREMSE

### **XTR**

BR-M9100  
BR-M9120  
BL-M9100  
BL-M9120  
RT-MT900

### **DEORE XT**

BR-M8100  
BR-M8120  
BL-M8100  
RT-MT800

### **SLX**

BR-M7100  
BR-M7120  
BL-M7100

# INDHOLDSFORTEGNELSE

---

<b>INDHOLDSFORTEGNELSE .....</b>	<b>2</b>
<b>VIGTIGT .....</b>	<b>4</b>
<b>SIKKERHEDSMÆSSIGE HENSYN .....</b>	<b>5</b>
<b>LISTE OVER NØDVENDIGT VÆRKTØJ.....</b>	<b>13</b>
<b>MONTERING/FJERNELSE .....</b>	<b>14</b>
<b>Montering af bremsegrebet.....</b>	<b>14</b>
<b>Montering af bremseskiven .....</b>	<b>16</b>
<b>Montering af bremsekaliber .....</b>	<b>17</b>
• Post mount-type .....	17
• International-standard mount-type .....	20
<b>Montering af bremseslange .....</b>	<b>26</b>
• Oversigt over nemt slangekoblingsystem .....	26
• Kontrol af længden på slangen .....	26
• Klip af slangen.....	28
• Forbindelse af slangen .....	34
<b>JUSTERING.....</b>	<b>37</b>
<b>Justering af vandring.....</b>	<b>37</b>
<b>Justering af frivandring.....</b>	<b>38</b>
<b>VEDLIGEHOLDELSE .....</b>	<b>39</b>
<b>Udskiftning af bremseklodser.....</b>	<b>39</b>
<b>Skift af original SHIMANO mineralolie.....</b>	<b>42</b>
• Udtømning af mineralolien .....	42
• Påfyldning af original SHIMANO mineralsk olie og udluftning .....	44
<b>Udskiftning af bremseslange .....</b>	<b>53</b>
• Kontrollere og klippe slangelængden .....	53
• Til bremsegrebssiden.....	54
• Til kalibersiden.....	55
<b>Justering når stemplerne ikke virker korrekt.....</b>	<b>58</b>

**Dele beregnet til magnesiumprodukter ..... 60**

# VIGTIGT

- Denne forhandlermanual er primært beregnet til brug af professionelle cykelmekanikere.

Personer uden faglig uddannelse i cykelmontering bør ikke selv forsøge at montere komponenterne ud fra forhandlermanualerne.




Er du i tvivl om nogle af oplysningerne i servicevejledningen, skal du ikke gå videre med monteringen. Men kontakt i stedet købsstedet eller en cykelhandler for at få deres assistance.

- Sørg for at gennemlæse alle brugervejledninger til produktet.
- Adskil eller ændr ikke produktet på andre måder, end der er anført i denne forhandlermanual.
- Samtlige brugervejledninger og forhandlermanualer er tilgængelige online på vores websted (<http://si.shimano.com>).
- Kunder, som ikke bruger internettet, kan være nødt til at kontakte deres købssted for at få en kopi af brugervejledningen.  
Du kan udskrive en brugervejledning og give til din kunde, eller du kan spørge det nærmeste SHIMANO-salgskontor for at få en trykt kopi af brugervejledningen.
- Sørg venligst for at overholde gældende regler og lovgivning i det land, den stat eller region, hvor du driver forhandlervirksomhed.

**Af hensyn til sikkerheden bedes du læse denne forhandlermanual grundigt inden ibrugtagning og følge anvisningerne for korrekt brug.**


De følgende anvisninger skal til enhver tid overholdes for at forhindre personskade og skader på udstyr og omgivelser.

Anvisningerne er inddelt efter, hvor alvorlig fare eller skade der kan opstå ved forkert brug af produktet.

 <b>FARE</b>	Hvis anvisningerne ikke overholdes, medfører det død eller alvorlig personskade.
 <b>ADVARSEL</b>	Hvis anvisningerne ikke overholdes, kan det medføre død eller alvorlig personskade.
 <b>OBS</b>	Hvis anvisningerne ikke overholdes, kan det medføre personskade eller skade på udstyr og omgivelser.

# SIKKERHEDSMÆSSIGE HENSYN

## ⚠ ADVARSEL

- **Sørg for at følge anvisningerne i brugervejledningerne, når du monterer produktet.**  
Det anbefales udelukkende at bruge originale SHIMANO reservedele. Hvis dele såsom bolte og møtrikker løsner sig eller bliver beskadigede, kan cyklen pludselig vælte, hvilket kan forårsage alvorlig personskade.  
Hertil kommer, at hvis justeringerne ikke udføres korrekt, kan der opstå problemer, som gør, at cyklen pludselig kan vælte, hvilket kan forårsage alvorlig personskade.
-  Sørg for at anvende sikkerhedsbriller eller beskyttelsesbriller for at beskytte dine øjne ved udførelse af vedligeholdelsesopgaver såsom udskiftning af dele.
- Opbevar forhandlermanualen et sikkert sted efter gennemlæsning som reference til senere brug.

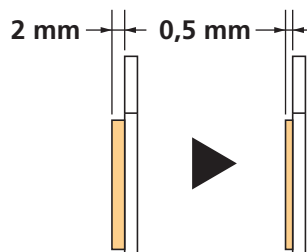
## Sørg for, at andre brugere også bliver informeret om følgende:

- 203 mm og 180 mm bremseskiver giver en højere bremsekraft end 160 mm bremseskiver. Sørg for at have fuld forståelse for bremseegenskaberne, før du tager bremserne i brug.
- Håndteringen af den enkelte cykel kan variere en smule afhængigt af modellen.  
Du skal derfor sikre dig, at du lærer den rette bremseteknik (herunder tryk på bremsegreb og styringen af cyklen) og at du kender til betjeningen af din cykel. Hvis cyklens bremsesystem bruges forkert, kan det føre til manglende kontrol eller styrt og efterfølgende alvorlig tilskadekomst. Kontakt en kvalificeret cykelhandler eller se brugervejledningen til cyklen for oplysninger om korrekt betjening. Det er også vigtigt at du øver dig i hvordan du cykler på din cykel, samt bremsning osv.
- Sørg for at holde fingrene væk fra den roterende bremseskive. Bremseskiven er skarp og kan skade fingrene alvorligt, hvis de bliver fanget i hullerne i bremseskiven, når den roterer.



- Bremsens kalibre og bremseskive bliver meget varme under brug; undgå at røre dem, mens du cykler eller umiddelbart efter. Ellers risikerer du at brænde dig.
- Sørg for, at der ikke kommer olie eller fedt på bremseskive og bremseklodser. Ellers er der risiko for nedsat bremsefunktion.

- Hvis der kommer olie eller fedt på bremseklodserne, bør du rette henvendelse til et købssted eller en distributør. Ellers er der risiko for nedsat bremsefunktion.
- Hvis der opstår støj under bremsningen, kan det skyldes, at bremseklodserne er så slidte at de ikke bør anvendes. Kontroller, at bremsesystemet er tilstrækkelig afkølet, og kontroller bremseklodsens tykkelse. Hvis tykkelsen er 0,5 mm eller derunder, skal bremseklodsens udskiftes med en ny. Kontakt et købssted eller en distributør.



- Hvis bremseeskiven er revnet eller deform, skal du øjeblikkeligt stoppe med at benytte bremserne og kontakte et købssted eller en distributør.
- Hvis bremseeskiven slides ned til en tykkelse på 1,5 mm eller mindre, eller hvis aluminiumsoverfladen kommer til syne, skal du øjeblikkeligt stoppe med at bruge bremserne og kontakte et købssted eller en distributør. Bremseeskiven kan knække, og du kan falde af cyklen.
- Der kan dannes damplåsning, hvis bremserne aktiveres kontinuerligt. For at løse problemet skal du kortvarigt frigøre grebet.  
Dampplåsning opstår, når olien i bremsesystemet bliver opvarmet, hvilket får vand eller luftbobler inde i bremsesystemet til at udvide sig. Dette kan så resultere i en pludselig forøgelse af bremsegrebets vandring.
- Skivebremsen er ikke designet til at fungere, når cyklen er vendt på hovedet. Hvis cyklen vendes på hovedet eller på siden, vil bremsen muligvis ikke fungere korrekt, og du kan komme alvorligt til skade. Inden du kører på cyklen, skal du sørge for at betjene bremsegrebet et par gange for at sikre, at bremserne fungerer normalt. Hvis bremserne ikke fungerer normalt, skal du stoppe med at benytte bremserne og kontakte et købssted eller en distributør.
- Hvis du ikke mærker nogen modstand, når du slipper bremsegrebet, skal du øjeblikkeligt stoppe med at benytte bremserne og kontakte et købssted eller en distributør.
- Hvis der opstår væskelækager, skal du øjeblikkeligt stoppe med at benytte bremserne og kontakte et købssted eller en distributør.
- Hvis forbremseren betjenes for hårdt, kan hjulet låse, så cyklen vælter forover, og du kan komme alvorligt til skade.
- Kontroller altid, at for- og bagbremser fungerer korrekt, inden du kører på cyklen.
- Den påkrævede bremseafstand vil være længere i vådt føre. Sæt farten ned og begynd at bremse i godt tid og med forsigtighed.

- Hvis vejbanen er våd, skrider dækkene lettere ud. Hvis dækkene skrider, risikerer du at vælte af cyklen. Sæt farten ned og begynd at bremse i godt tid og med forsigtighed.
- Håndtaget bør aldrig behandles på grund af kulfiberens egenskaber. Ellers kan grebet gå i stykker og bremseevnen svigte.
- Inden du begynder at køre på cyklen, skal du kontrollere, at der ikke er skader, f.eks. kulfiberafskalning eller -revner. Hvis der findes skader, skal du indstille brugen af cyklen og kontakte et købssted eller en distributør. Ellers kan grebet gå i stykker og bremseevnen svigte.

## Montering på cyklen samt vedligeholdelse:

- Sørg for at holde fingrene væk fra den roterende bremseskive under montering og vedligeholdelse af hjulet. Bremseskiven er skarp og kan skade fingrene alvorligt, hvis de bliver fanget i hullerne i bremseskiven, når den roterer.



- Hvis bremseskiven er revnet eller deformeret, bør den udskiftes.
- Hvis bremseskiven bliver slidt ned til en tykkelse af 1,5 mm, eller hvis aluminiumsoverfladen bliver synlig på den ene side, skal du sørge for at udskifte bremseskiven med en ny.
- Kontrollér at bremsekomponenter er tilstrækkeligt afkølede, før du går i gang med at justere bremserne.
- Brug udelukkende original SHIMANO mineralsk olie. Hvis andre olietyper anvendes, kan det medføre problemer med bremsebetjening og betyde at damplåsning eller systemet bliver ubrugeligt.
- Sørg for kun at anvende olie fra en nyåbnet beholder. Genbrug ikke olien, der drænes fra udluftningsventilen. Gammel og brugt olie kan indeholde vand, som kan skabe damplåsning i bremsesystemet.
- Sørg for, at der ikke kommer vand eller luftbobler ind i bremsesystemet. Ellers kan det føre til damplåsning. Vær særlig forsigtig, når du fjerner dækslet fra beholderen.
- Hvis du klipper i bremseslangen for at justere slangelængden, eller flytter bremseslangen fra højre til venstre, skal du sørge for at udlufte bremseslangen i henhold til trinene i "Påfyldning af original SHIMANO mineralsk olie og udluftning".

- Når cyklen vender på hovedet eller på siden, kan der stadig være luftbobler i beholderen efter lukning af udluftningskruen. Boblerne kan også ophobe sig i forskellige dele af bremsesystemet efter lang tids brug. Dette skivebremssystem er ikke designet til at fungere, når cyklen vender på hovedet. Hvis cyklen vender på hovedet eller på siden, kan luftboblerne i beholderen bevæge sig i retning af kalibrene. Hvis cyklen benyttes i denne tilstand, er der fare for bremsesvigt og efterfølgende alvorlige ulykker. Efter cyklen har været vendt på hovedet, skal du sørge for at betjene bremsegrebet et par gange for at sikre dig, at bremserne virker normalt, inden du bruger cyklen. Hvis bremserne ikke fungerer normalt, skal du justere dem efter følgende procedure.

#### **Hvis bremsen ikke fungerer (går trægt), når grebet er trykket ned**

Indstil bremsegrebet, så det er parallelt med jorden, og træk så bremsegrebet forsigtigt gentagne gange, og vent, indtil boblerne føres tilbage til beholderen. Det anbefales derefter at afmontere beholderdækslet og fylde beholderen med mineralolie, indtil alle boblerne er forsvundet. Hvis bremserne fortsat går trægt, skal du dræne luften fra bremsesystemet. (Se afsnittet "Påfyldning af original SHIMANO mineralsk olie og udluftning")

- Hvis hurtigspændgrebet på navet er på samme side som bremsekiven, er der risiko for at grebet kan blokere rotoren. Hurtigspænd skal derfor placeres på modsat side.
- SHIMANO-skivebremssystemer er ikke kompatible med tandemcykler. Da tandemcykler er tungere, øges trykket på bremsesystemet under opbremsning. Hvis hydrauliske skivebremser bruges på tandemcykler, kan olietemperaturen blive for høj og medføre dampplåsning eller brud på bremseslangen og efterfølgende bremsesvigt.

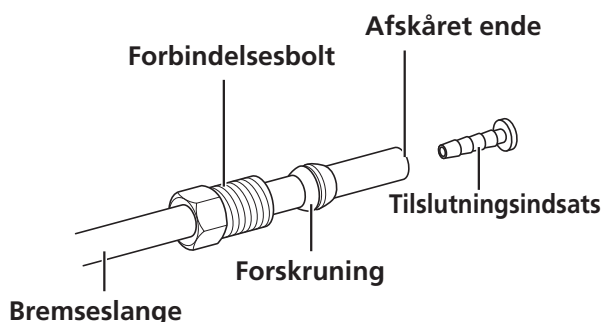
## ■ Bremseslange

- Når du har monteret bremseslangen på bremseenheden, hældt original SHIMANO mineralsk olie på og udluftet systemet, skal du trykke bremsegrebet ned adskillige gange for at tjekke, at bremserne fungerer normalt, og at slangen eller systemet ikke lækker væske.
- Der er en særlig tilslutningsindsats til hver bremseslange. Brug den korrekte tilslutningsindsats ved at følge tabellen nedenfor. Hvis der bruges en forkert tilslutningsindsats, kan det medføre væskelækager.

Bremseslange	Tilslutningsindsats	
	Længde	Farve
SM-BH90	11,2 mm	Sølvfarvet
SM-BH59/80	13,2 mm	Guld
YM-BH81	13,2 mm	Sølvfarvet



- Genbrug ikke forskruningen eller tilslutningsindsatsen ved genmontering. Beskadigede eller genbrugte forskruninger eller tilslutningsindsatser kan gøre tilslutningen af slangen usikker og medføre, at slangen kobles fra kaliberen eller bremsegrebet. Hvis bremseslangen kobles fra, er der fare for pludseligt bremsesvigt.



- Afskær bremseslangen, så den afskårne ende er vinkelret på slangens længde retning. Hvis bremseslangen afskæres i andre vinkler, kan det medføre væskelækage.



## **⚠ OBS**

### **Sørg for, at andre brugere også bliver informeret om følgende:**

#### **■ Pas på ved brug af original SHIMANO mineralsk olie**

- Undgå kontakt med øjnene, da olien kan give irritation. Ved øjenkontakt: Skyl med vand, og søg straks læge.
- Kontakt med huden kan medføre udslæt og ubehag. Ved kontakt med huden: Vask grundigt med vand og sæbe.
- Indånding af tåge eller damp fra original SHIMANO mineralsk olie kan forårsage kvalme. Dæk næse og mund med et åndedrætsværn og brug kun olien på steder med god ventilation. Hvis du indånder tåge eller damp fra original SHIMANO mineralsk olie, skal du tage et tæppe over dig og omgående søge ud i frisk luft. Forhold dig i ro, hold dig varm, og søg læge.

#### **■ Indkøringsperiode**

- Skivebremser har en indkøringsperiode, og bremsekraften vil gradvist øges i løbet af denne periode. Du skal være opmærksom på eventuel forøgelse af bremsekraften, når du bruger bremserne i løbet indkøringsperioden. Dette gælder også efter udskiftning af bremseklodser eller bremeskive.

## Montering på cyklen samt vedligeholdelse:

- Når SHIMANO originalværktøjet (TL-FC36) anvendes til at fjerne og montere bremseskivens låsering, skal du være påpasselig med ikke at røre ved bremseskivens yderside med hænderne. Brug handsker for at beskytte hænderne mod snitsår.

### ■ Håndtering af original SHIMANO mineralsk olie

- Undgå kontakt med øjnene, da olien kan give irritation. Brug sikkerhedsbriller under håndteringen og undgå kontakt med øjnene. Ved øjenkontakt: Skyl med vand, og søg straks læge.
- Kontakt med huden kan medføre udslæt og ubehag. Brug handsker under håndteringen. Ved kontakt med huden: Vask grundigt med vand og sæbe.
- Må ikke drikkes. Kan medføre kvalme og diarré.
- Må ikke være inden for børns rækkevidde.
- Oliebeholderen må ikke udsættes for beskæring, opvarmning, svejsning eller tryk, da dette kan medføre eksplosion eller brand.
- Bortskaffelse af brugt olie: Følg bortskaffelsesreglerne i dit lokalområde. Klargørelse af olien til bortskaffelse skal udføres med forsigtighed.
- Instruktioner: Hold beholderen lukket for at forhindre fremmedlegemer og fugt i at trænge ind. Opbevares et køligt og mørkt sted væk fra varme og direkte sollys. Hold væk fra varme eller åben ild, Klasse III Petroleum produkter, Fareniveau III

### ■ Rengøring med kompressor

- Når du skiller kaliberen ad for at rengøre de indre dele ved hjælp af en kompressor, skal du være opmærksom på, at fugt fra den komprimerede luft kan sidde tilbage på kaliberkomponenterne. Lad kaliberen tørre helt, inden du samler den igen.

### ■ Bremseslange

- Når du skærer i bremseslangen, skal du håndtere kniven med forsigtighed for at undgå personskaade.
- Sørg for at undgå personskaade med forskruningen.

## **BEMÆRK**

## Sørg for, at andre brugere også bliver informeret om følgende:

- Når cykelhjulet er afmonteret, anbefales det at montere afstandsstykker. Undlad at betjene bremsegrebet, mens hjulet er afmonteret. Hvis bremsegrebet trykkes ned uden påsatte afstandsstykker, vil stemplerne stikke længere ud end normalt. Hvis dette sker, skal du kontakte et købssted.

- Brug sæbevand og en tør klud til rengøring og vedligeholdelse af bremsesystemet. Brug ikke almindelige bremserensmidler eller støjdæmpningsmidler. Disse midler kan beskadige komponenter, som fx pakninger.
- Kulfibergreb skal rengøres med en blød klud og neutralt rensmiddel. Ellers kan materialet blive nedbrudt med risiko for, at der opstår beskadigelse.
- Undlad at efterlade kulfiberhåndtagene på steder med høj temperatur. Hold dem ligeledes i god afstand fra ild.
- Produktgarantien dækker ikke naturlig slitage og forringelse på grund af normal brug og ælde.

### Montering på cyklen samt vedligeholdelse:














- 203 mm og 180 mm bremseskiver har en større diameter end 160 mm bremseskiven til crosscountry-cykler, og derfor vrides de mere. Dette kan resultere i, at de påvirker bremseklodsernes ydelse.
- Hvis bremsekaliberens monteringsstuds og gaffelenden ikke er parallelle, kan bremseskiven og kalibren komme i berøring med hinanden.
- Når cykelhjulet er afmonteret, anbefales det at montere afstandsstykker. Afstandsstykkerne forhindrer stemplet i at komme ud, hvis bremsegrebet nedtrykkes, mens hjulet er fjernet.
- Hvis der ikke er isat afstandsstykker, når der trykkes på bremsegrebet, vil stemplerne stikke længere ud end normalt. Brug en flad skruetrækker eller lignende til at skubbe bremseklodserne tilbage, og pas samtidig på ikke at beskadige bremseklodsernes overflade. (Hvis bremseklodserne ikke er monterede, brug da et fladt værktøj til at skubbe stemplerne direkte tilbage og vær samtidig opmærksom på ikke at beskadige dem.) Hvis det viser sig vanskeligt at skubbe bremseklodserne eller stemplerne tilbage, fjern da udluftningsskruerne og prøv igen. (Bemærk, at der i den forbindelse kan flyde olie ud fra beholderen.)
- Brug isopropylalkohol, sæbevand og en tør klud til rengøring og vedligeholdelse af bremsesystemet. Brug ikke almindelige bremserensmidler eller støjdæmpningsmidler. Disse midler kan beskadige komponenter, som fx pakninger.
- Du må ikke fjerne stemplerne, når du afmonterer og rengør kalibrene.
- Hvis bremseskiven er slidt, revnet eller deformeret, bør den udskiftes.

- BL-M9100 er produceret af magnesium. Komponenterne begynder at ruste, når de kommer i kontakt med dele fremstillet af andre metaltypen, såsom jernbolte. I kontaktområdet kan rester af vand, sved, regn og anden fugtighed muligvis skabe en reaktion. Dette danner en elektrokemisk celle, som medfører en elektrokemisk reaktion. For at forebygge dette problem er hver del overfladebehandlet med et specialmiddel. Brug passende dele for at forebygge rustdannelse. Du kan finde flere oplysninger i "Dele beregnet til magnesiumprodukter" under "VEDLIGEHOELDELSE".

Produktet kan se forskellig ud i forhold til billedet, fordi hovedformålet med denne servicevejledning er at forklare procedurerne for brug af produktet.

# LISTE OVER NØDVENDIGT VÆRKTØJ

Der er nødvendigt med følgende værktøj til montering/fjernelse, justering og vedligeholdelse.

Værktøj	
	2 mm unbrakonøgle
	2,5 mm unbrakonøgle
	3 mm unbrakonøgle
	4 mm unbrakonøgle
	5 mm unbrakonøgle
	8 mm skruenøgle
	7 mm topnøgle
	Skiftenøgle
	Skruetrækker med lige kær
	Skruetrækker [#2]
	TL-BH62
	TL-FC36
	TL-LR15

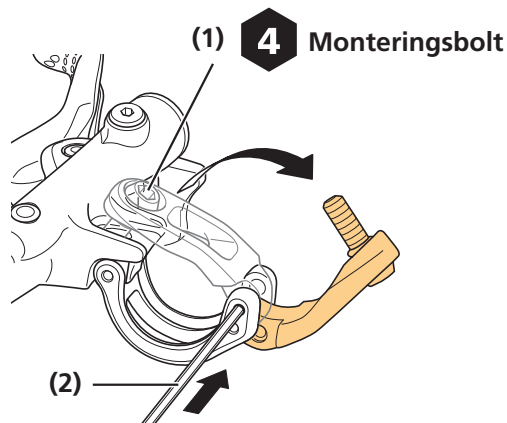
# MONTERING/FJERNELSE

## Montering af bremsegrebet

For monteringsmetoden når der skal monteres et skiftegreb af I-SPEC EV typen, se forhandlermanualen for det skiftegreb der anvendes.

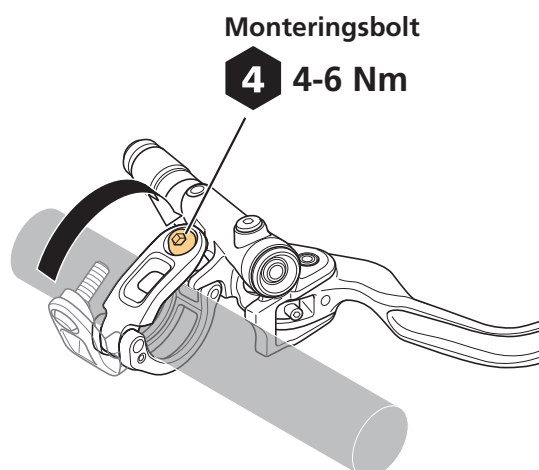
### 1. Åbn spændebåndet på bremsegrebet.

- (1) Løsn monteringsbolten.
- (2) Tryk på det forsænkede område på spændebåndet med et værktøj, f.eks. en 2 mm unbrakonøgle.



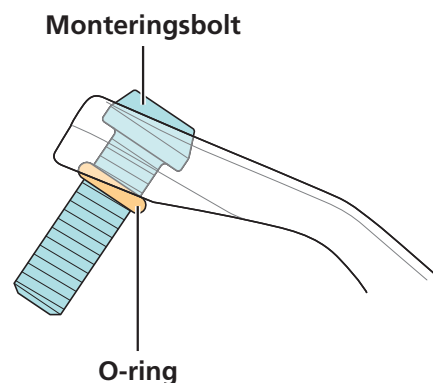
### 2. Monter bremsegrebet på styret.

Stram med monteringsbolten.

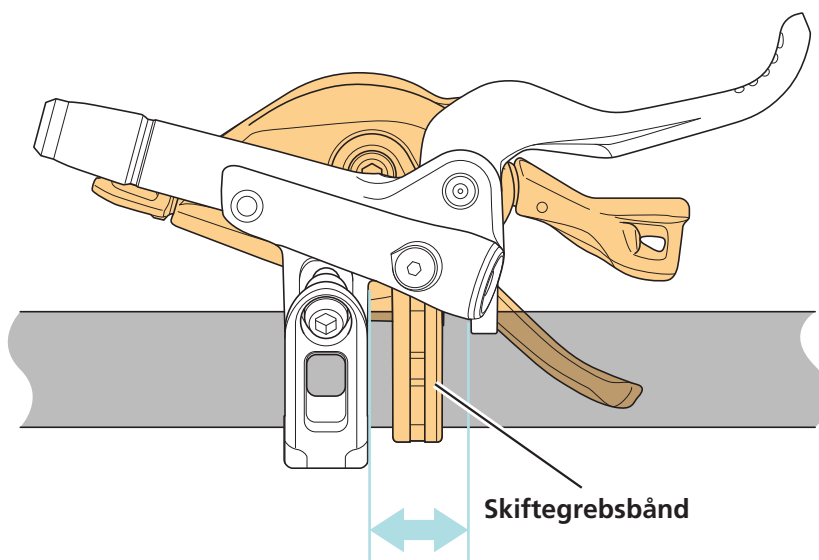


**BEMÆRK**

- Når der monteres dele på et kulfiberstel/styr, så kontroller det anbefalede tilspændingsmoment hos kulfiberstel- eller delproducenten for at undgå skade på kulfiber materialet grundet overspænding eller utilstrækkelig fastgørelse grundet for lavt tilspændingsmoment.
- Udfør monteringen på styret, efter der er tilføjet en O-ring på siden med spændebånd, som vist på billedet.



- Når det monteres i kombination med et standard skiftegreb, skal bremsegrebet monteres således at positionen af skiftegrebets bånd er inden for området vist på billedet. Efter at skiftegrebet er monteret, skal bremsegrebet monteres, samtidig med at dets position kontrolleres.

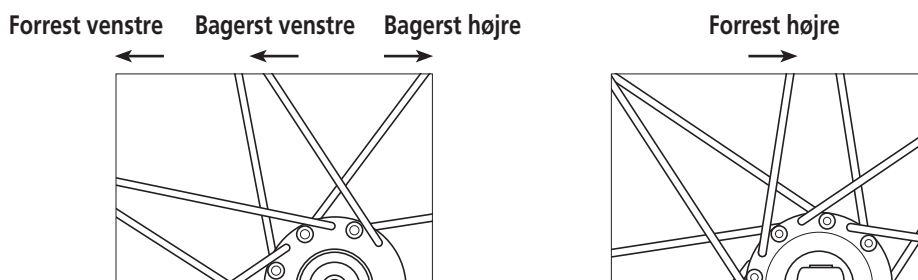


# Montering af bremseskiven

Udfør afmonteringen af bremseskiven i omvendt rækkefølge af proceduren til at montere den.

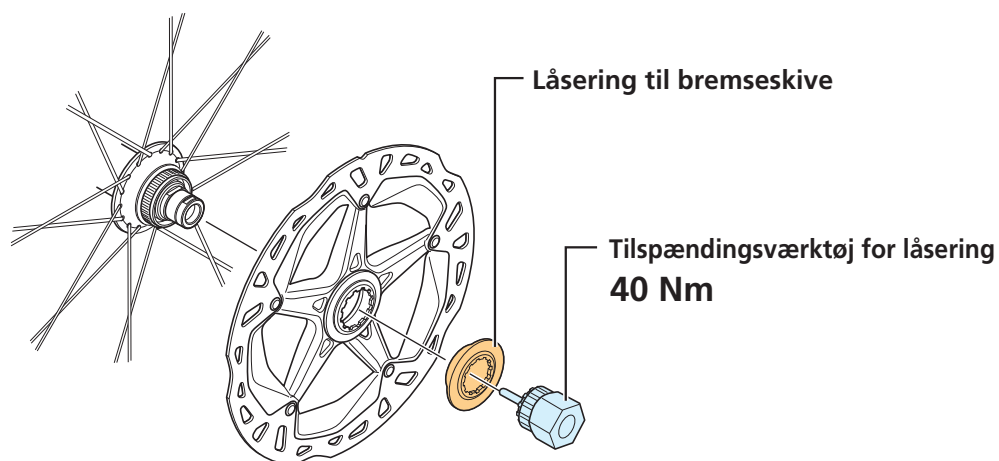
## 1. Kontroller, at egerne er opspændt som vist på billedet.

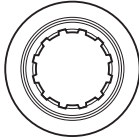

Radial opspænding kan ikke anvendes.



## 2. Sæt bremseskiven på navet og fastgør den med låseringen til bremseskiven.

Fastgør med TL-LR15 og en skiftenøgle eller TL-FC36.



	Indvendig nottype	Udvendig nottype
Låsering til bremseskive		
Tilspændingsværktøj for låsering	TL-LR15 og skiftenøgle	TL-FC36



# Montering af bremsekaliber

## Post mount-type

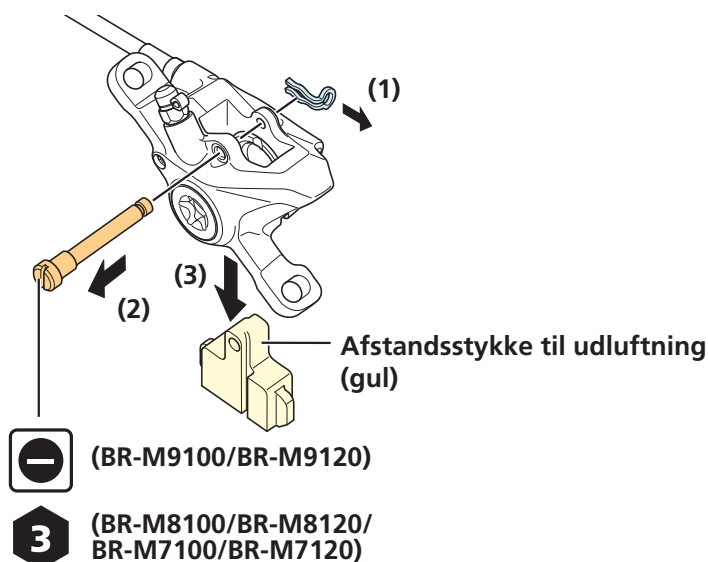
**1.** Monter hjulet med en og bremsekive fastgjort til stellet.

**2.** Fjern afstandsstykket til bremseklodserne (gul).

(1) Fjern låsesplitten.

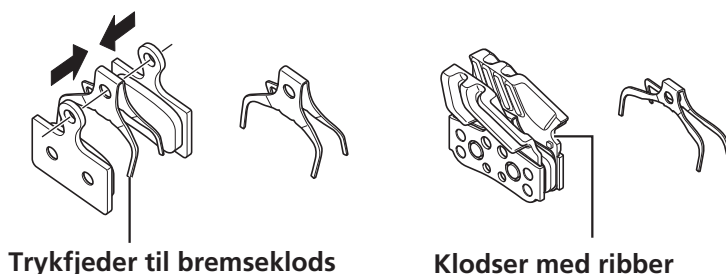
(2) Fjern holdestiften til bremseklodserne.

(3) Fjern afstandsstykket til bremseklodserne (gul).



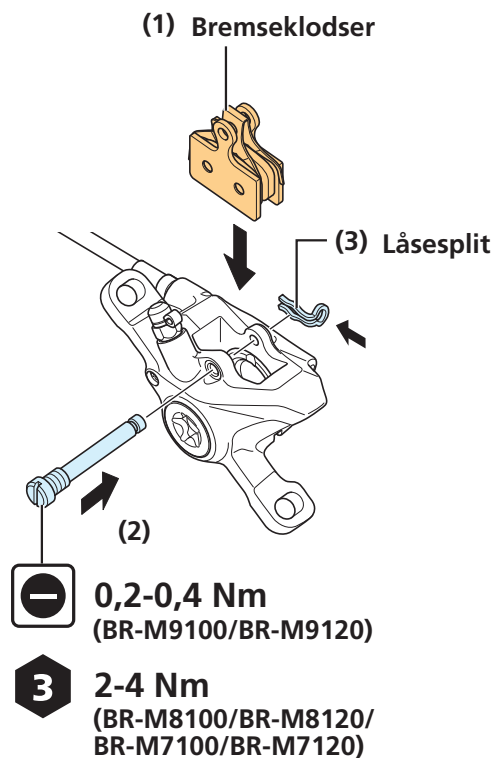
**3.** Sæt en trykfjeder til bremseklodser i bremseklodserne.

Da der er ribber på for- og bagsiden af klodser med ribber, skal klodserne placeres som vist på billedet.



## 4. Monter bremseklodser.

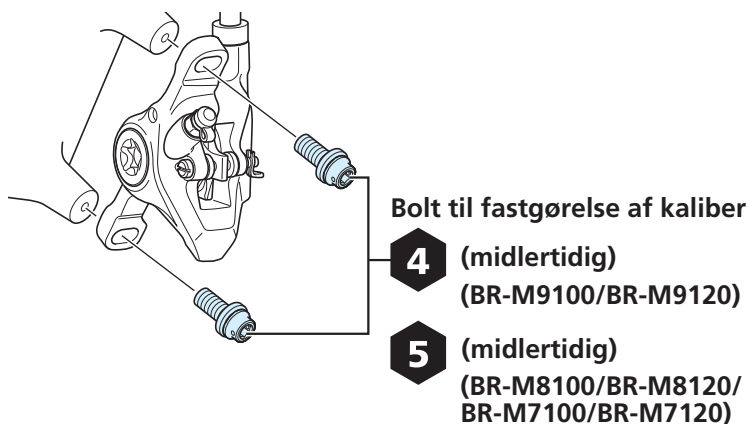
- (1) Sæt bremseklodser i kaliberen.
- (2) Indsæt holdestiften til bremseklodserne.
- (3) Monter låsesplitten.



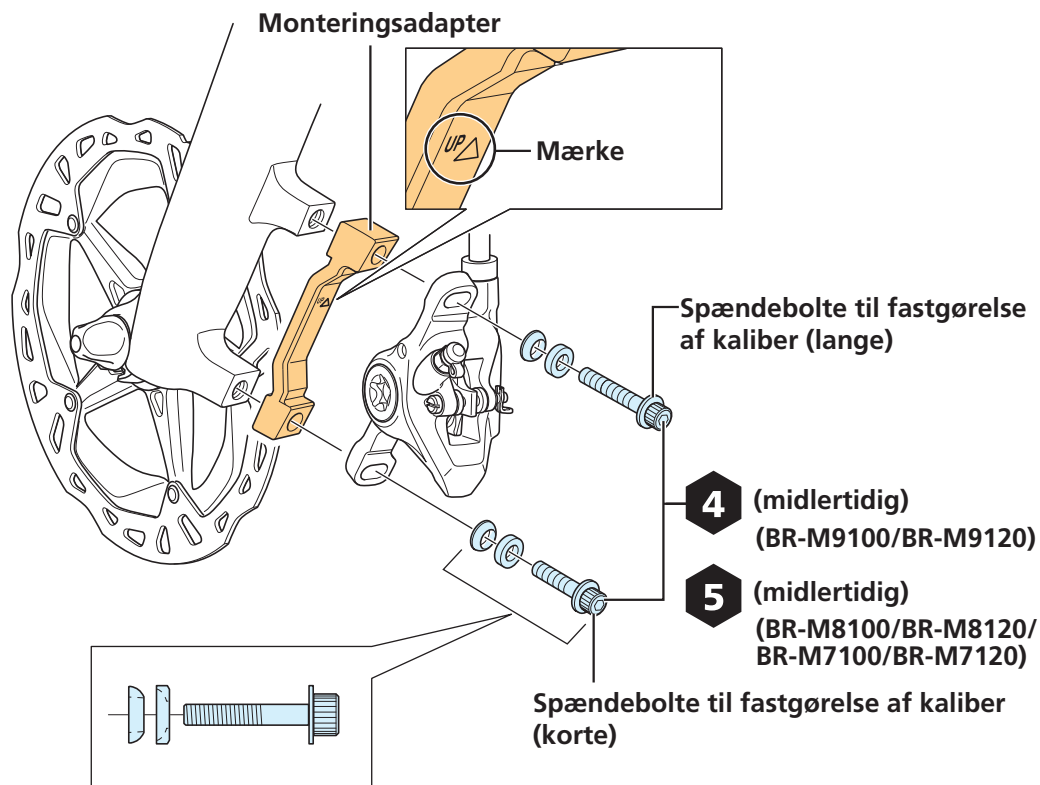
## 5. Monter kaliberen midlertidig på stellet, så kaliberen stadig kan flyttes vandret.

Hvis det er nødvendigt at montere en monteringsadapter, monteres adapteren midlertidigt efter den er påsat kaliberen. Placer adapteren så mærket peger opad.

Uden monteringsadapter

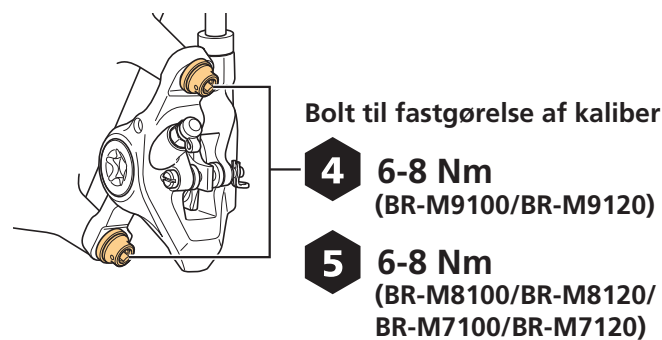


## Med monteringsadapter



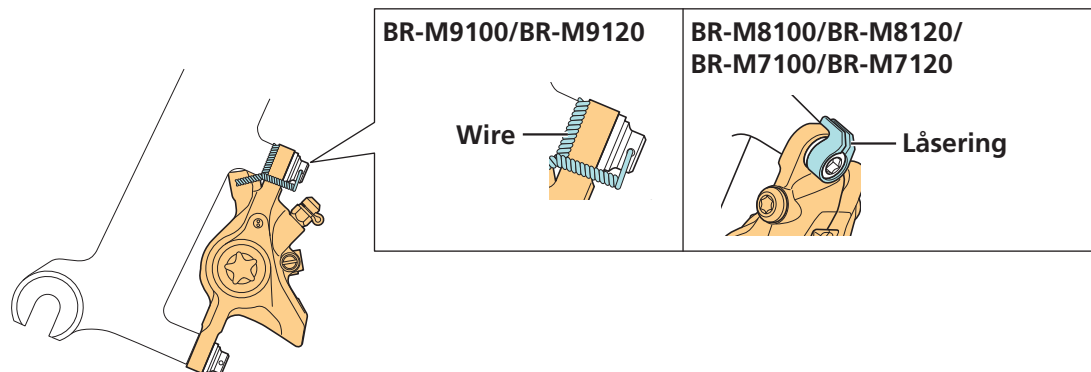
### 6. Tryk bremsegrebet ind, så bremseklodserne holdes mellem klodserne, og stram derpå boltene til fastgørelse af kaliberen.

Hvis bremseklodserne ikke allerede er monteret i kaliberen, monteres bremseklodserne og derefter udføres trinnet.



## 7. Fastgør spændebolten til fastgørelse af kaliber.

For at forhindre bolten i at løsne sig, monteres låseringen og der trækkes en wire gennem hullet på spændebolten til fastgørelse af kaliberen og den fastgøres den ved at sno wiren omkring stellet.



### BEMÆRK

- Brug den medfølgende låsering til BR-M8100/BR-M8120/BR-M7100/BR-M7120. Dem med forskellig form kan ikke monteres.



## International-standard mount-type

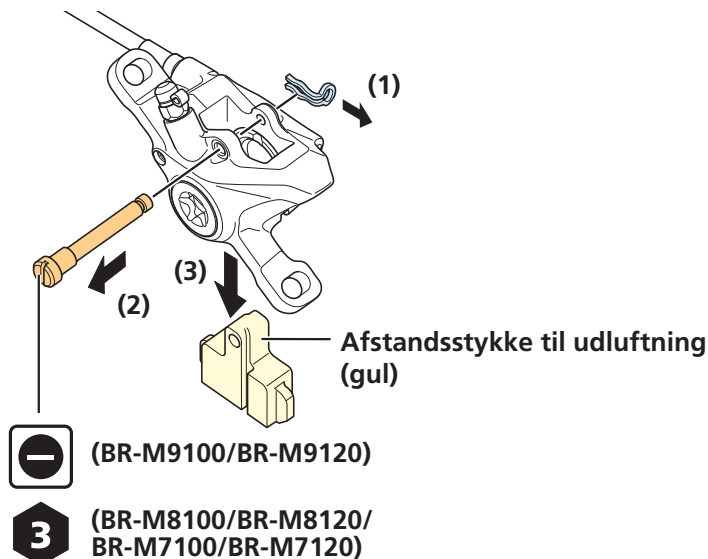
### BEMÆRK

- Til international-standard mount-type, fastgøres en adapter til post-mount-type kaliberen. (Særskilte forreste og bagerste adaptere er tilgængelige.)

## 1. Monter hjulet med en og bremsekive fastgjort til stellet.

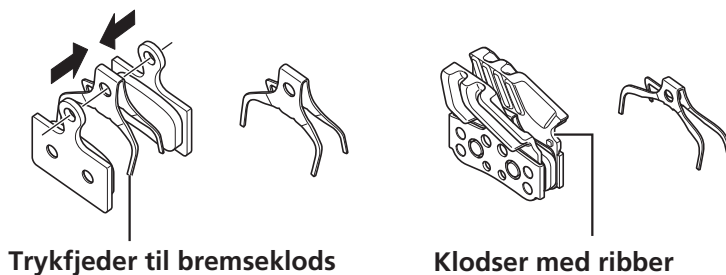
## 2. Fjern afstandstykket til bremseklodserne (gul).

- (1) Fjern låsesplitten.
- (2) Fjern holdestiften til bremseklodserne.
- (3) Fjern afstandstykket til bremseklodserne (gul).



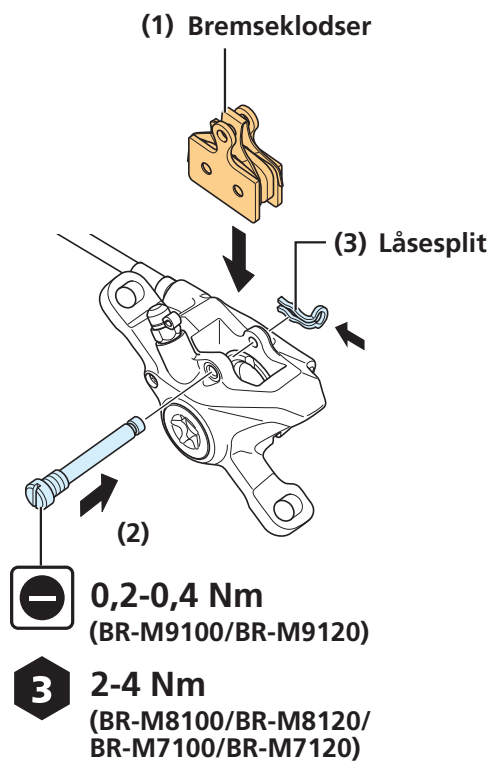
## 3. Sæt en trykfjeder til bremseklodser i bremseklodserne.

Da der er ribber på for- og bagsiden af klodser med ribber, skal klodserne placeres som vist på billedet.



## 4. Monter bremseklodser.

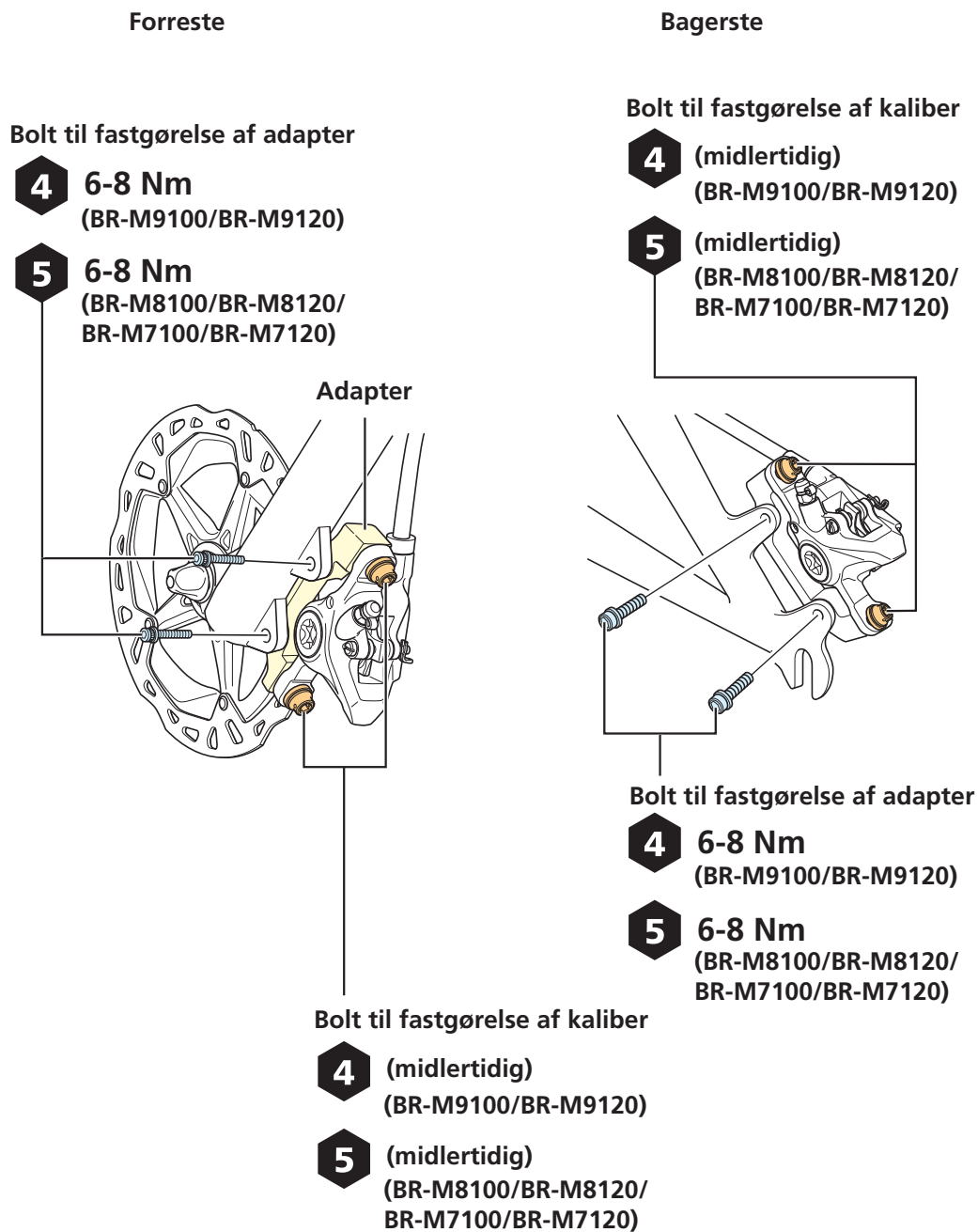
- (1) Sæt bremseklodser i kaliberen.
- (2) Indsæt holdestiften til bremseklodserne.
- (3) Monter låsesplitten.



## 5. Monter kaliber midlertidigt på adapteren, og monter den på stellet.

Stram med boltene til fastgørelse af adapter.

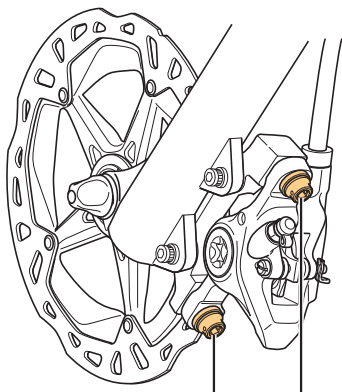
\* Efterlad nok slør til at kaliberen stadig kan bevæges vandret.



## 6. Tryk bremsegrebet ind, så bremeskiven holdes mellem klodserne, og stram derpå boltene til fastgørelse af kaliberen.

Hvis bremseslange ikke allerede er monteret i kaliberen, monteres bremseslangen og derefter udføres trinnet.

Forreste

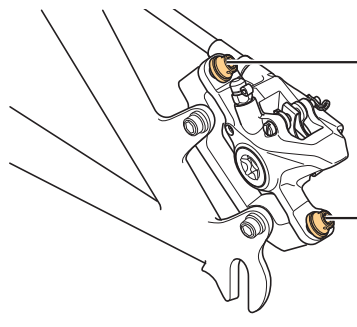


Bolt til fastgørelse af kaliber

**4** 6-8 Nm  
(BR-M9100/BR-M9120)

**5** 6-8 Nm  
(BR-M8100/BR-M8120/  
BR-M7100/BR-M7120)

Bagerste



Bolt til fastgørelse af kaliber

**4** 6-8 Nm  
(BR-M9100/BR-M9120)

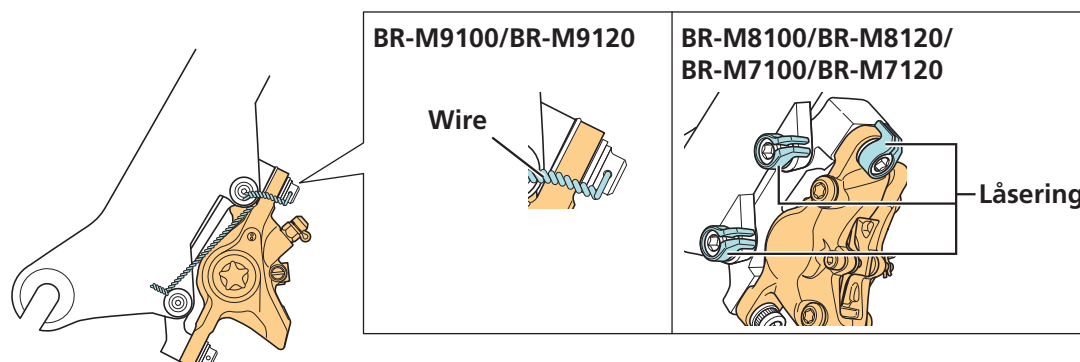
**5** 6-8 Nm  
(BR-M8100/BR-M8120/  
BR-M7100/BR-M7120)



## 7. Fastgør spændebolten til fastgørelse af kaliber.

For at forhindre at spændeboltene løsnes, fastgøres spændebolten til fastgørelse af kaliber og spændebolte til fastgørelse af adapter med låseringe eller wire.

\* Monter låseringene og før wiren gennem hullerne i hovederne på boltene til fastgørelse og sno den som vist på billedet.



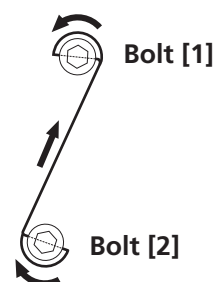
### BEMÆRK

- Brug de medfølgende låseringe til BR-M8100/BR-M8120/BR-M7100/BR-M7120. Dem med forskellig form kan ikke monteres.



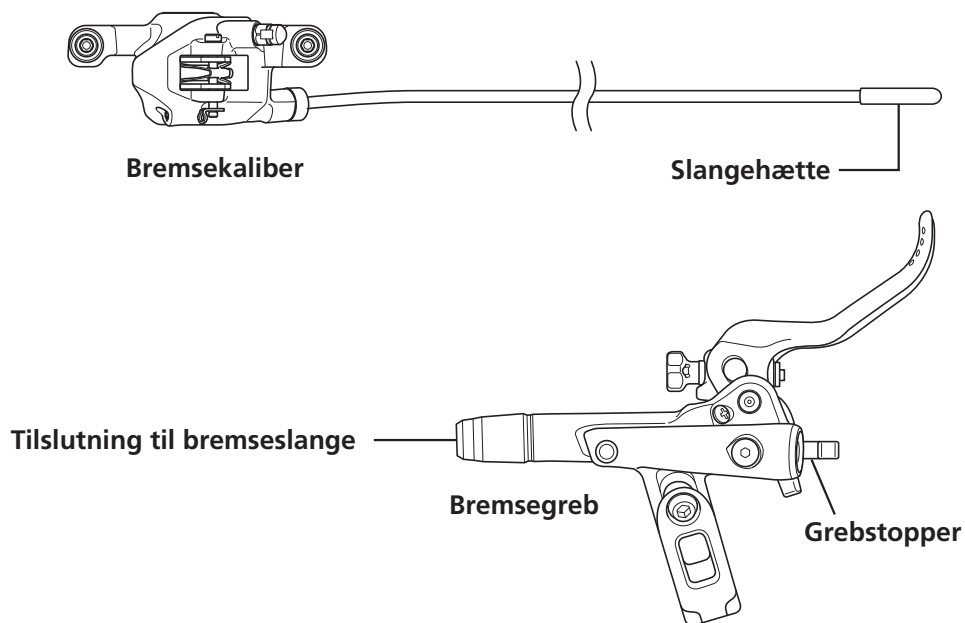
### TEKNISKE TIP

- Hvis bolt [1] løsnes (drejer modsat uret), anvendes der kraft via wiren til at dreje bolt [2] i tilspændingsretningen (med uret). Dog kan bolt [2] ikke drejes længere i tilspændingsretningen. Dette forhindrer bolt [1] fra at dreje løs, da den også er forbundet via wiren. Hvis en af boltene begynder at løsne sig, vil der tilføres kraft til den anden bolt som vil dreje den løsnede bolt i tilspændingsretningen. Med andre ord, dette system forhindrer boltene i at løsne sig.



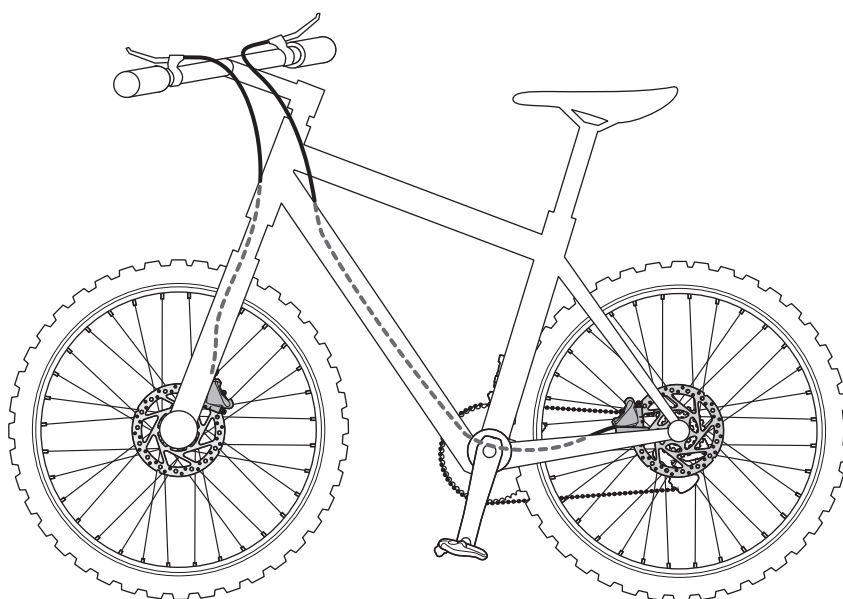
# Montering af bremseslange

## Oversigt over nemt slangekoblingsystem



## Kontrol af længden på slangen

1. Træk bremseslangen ind i den endelige monteringsposition.



**BEMÆRK**

- Dette billede er kun til forklarende formål. For detaljer om hvordan bremseslangen trækkes, kontakt producenten af cyklen eller se i cyklens servicevejledning.
- Fjern ikke slangehætterne fra enden af bremseslangerne.

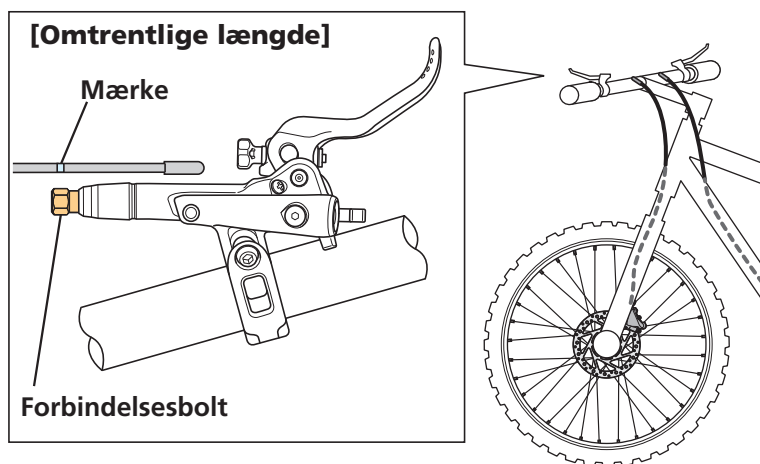
## 2. Kontroller den omtrentlige længden på bremseslangen.

Fastgør bremsegrebet i den position der anvendes under kørsel.

(Da BL-M9100 ikke kan fastgøres på styret med mindre grebstoppet er fjernet, placeres grebet i den position der formodes anvendt under kørsel, og derefter skal der foretages tjek.)

Kontroller mærket der er sat tidligere på bremseslangen med kanten af forbindelsesbolten til bremsegrebet.

- \* Hvis slangen er i den omtrentlige længde, er det ikke nødvendigt at afklippe slangen. Fortsæt til "Forbind slangen" under "Montering af bremseslange".
- \* Hvis slangen skal afkortes, fortsæt til "Klip af slangen" under "Montering af bremseslange".
- \* Hvis slangelængden er utilstrækkelig, udskift med en slange der har den passende længde.

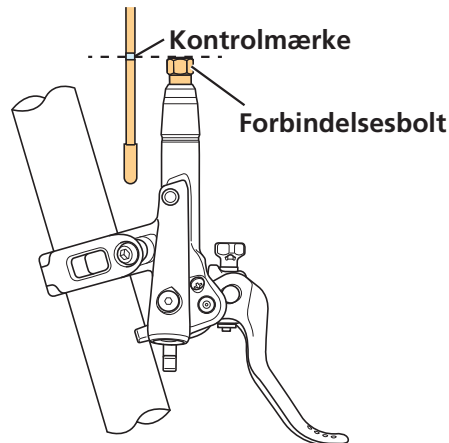


## Klip af slangen

Vær omhyggelig når slangen afklippes, da der kan lække olie ud når den klippes.

### 1. Bestem cirka-længden og afsæt et kontrolmærke på bremseslangen.

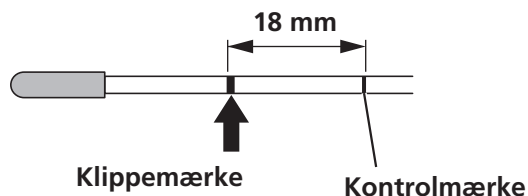
Afsæt mærket så det flugter med kanten af forbindelsesbolten.



### 2. Afsæt klippemærket.

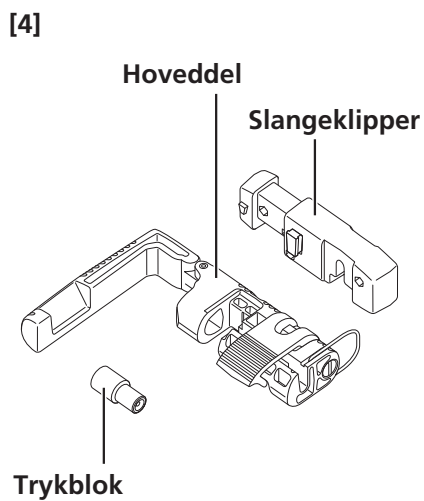
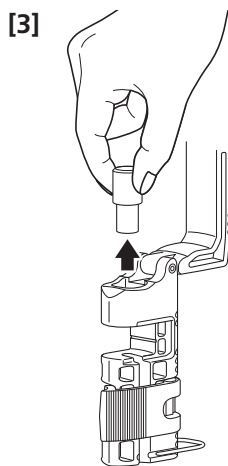
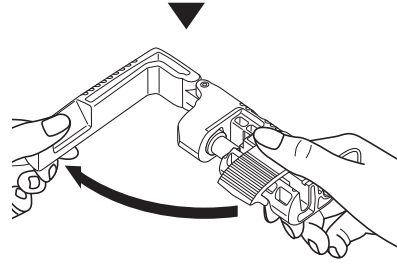
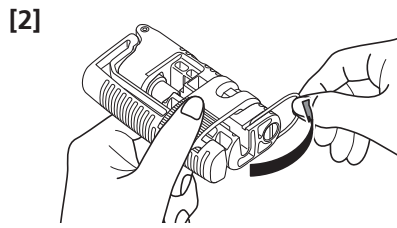
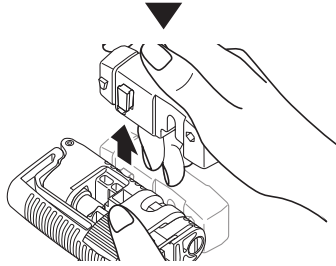
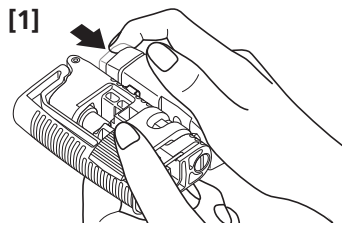
Afmærk slangen på et sted, der er 18 mm fra kontrolmærket mod enden af slangen.

\* Når den ikke forbindes med et nemt slangekoblingsystem, afmærkes slangen på et sted, der er 11 mm fra kontrolmærket.



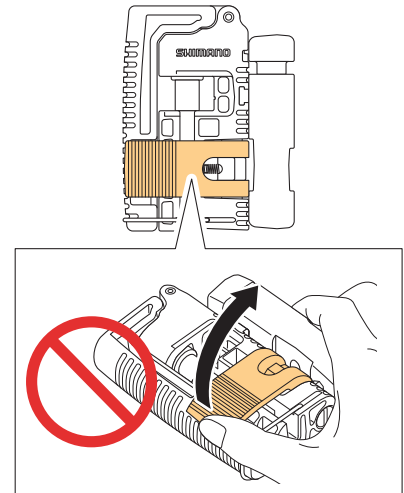
### 3. Forbered SHIMANO originalværktøj TL-BH62 til at klippe bremseslangen.

Adskil værktøjet som vist på billedet.

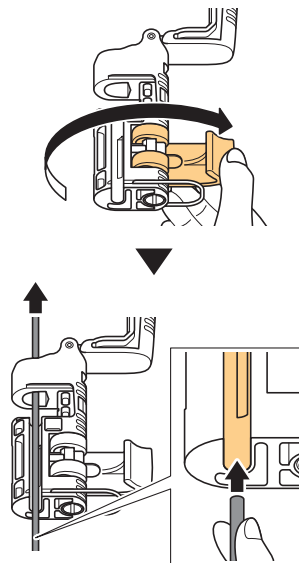


**BEMÆRK**

- Sørg også for at se servicevejledningen for SHIMANO originalværktøj TL-BH62.
- Fjern ikke grebet, der er indikeret på billedet før SHIMANO originalværktøj TL-BH62 er adskilt.

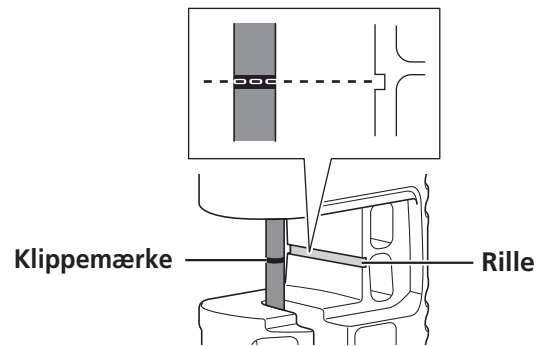


**4. Læg bremseslangen i SHIMANO originalværktøj TL-BH62.**

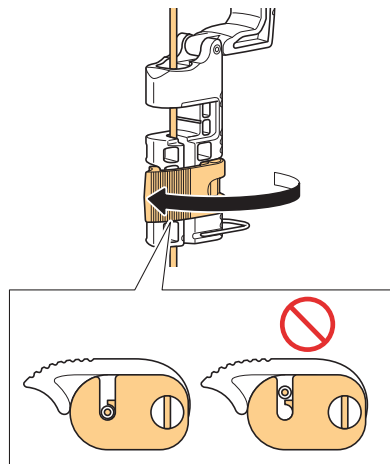


**BEMÆRK**

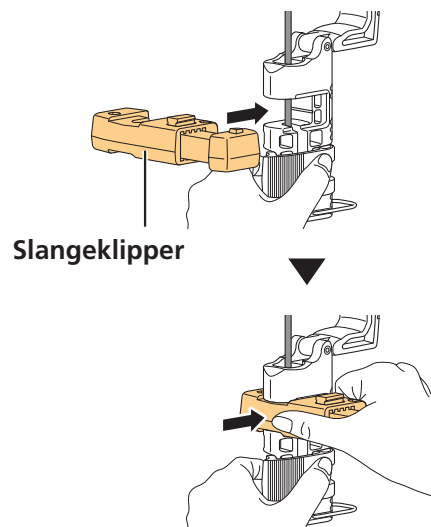
- Når bremseslangen ilægges, så sørg for at klippemærket er parallelt med rillen i værktøjet.



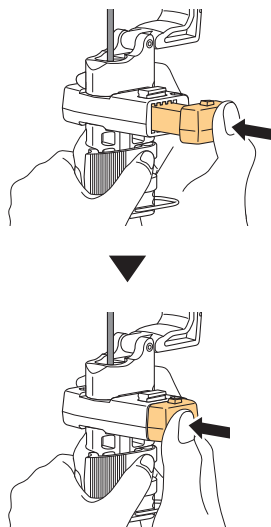
**5. Kontroller klippestedet og fastgør bremseslangen på plads.**



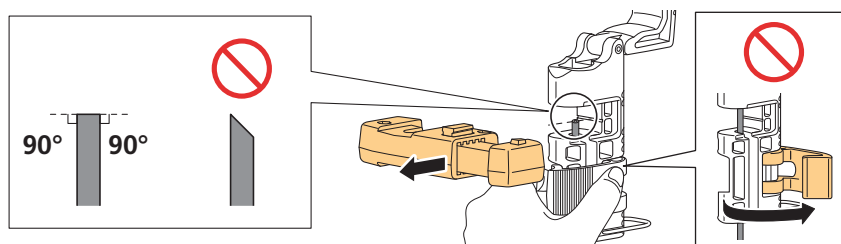
**6. Kontroller at slangen er fastgjort og monter derpå slangeklipperen.**



**7. Tryk på slangeklipperen som vist på billedet for at klippe bremseslangen.**

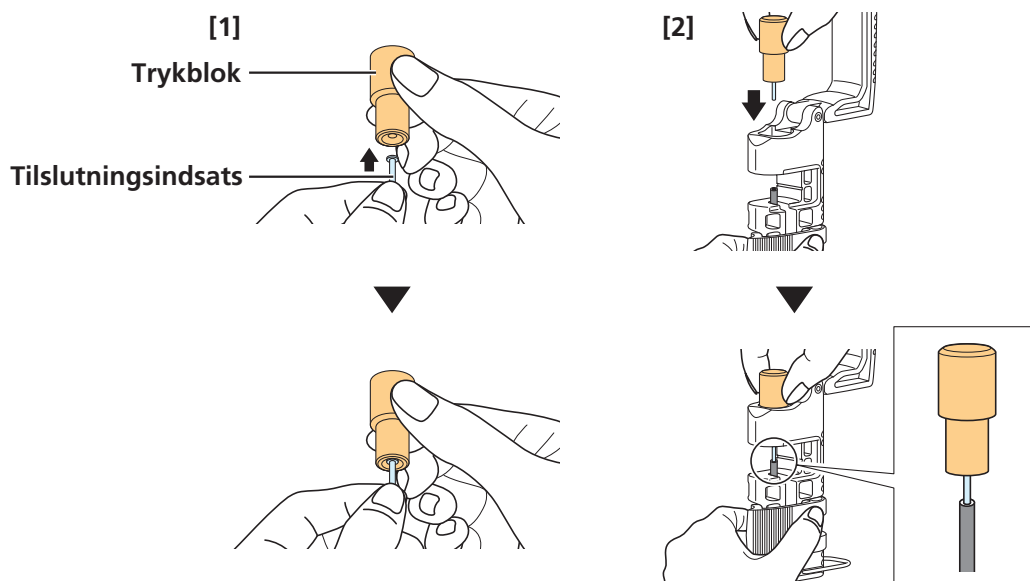


**8. Fjern slangeklipperen og kontroller at klippet er lige.**



**9. Monter tilslutningsindsatsen i trykblokken og isæt derpå trykblokken i SHIMANO originalværktøj TL-BH62.**

Sørg for, at spidsen af tilslutningsindsatsen er korrekt placeret indvendigt i åbningen på bremseslangen.



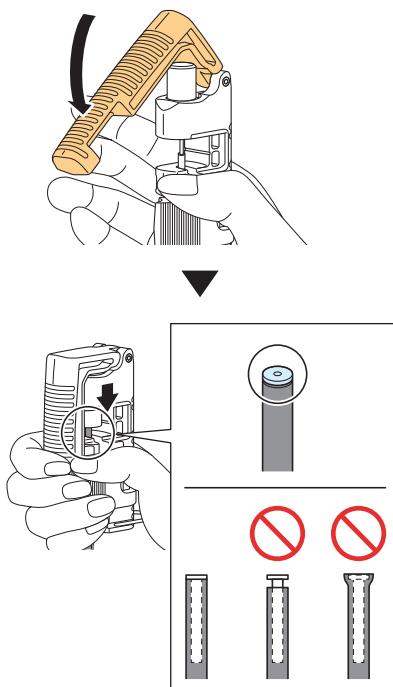


**BEMÆRK**

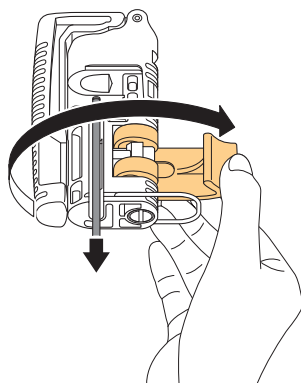
- Når der forbindes med et nemt slangekoblingssystem, skal der anvendes en særlig tilslutningsindsats (SHIMANO KODE Nr.: Y8JA98020/farve: sølv). Hvis den rigtige tilslutningsindsats ikke anvendes, vil delen være samlet forkert og der kan opstå fejlfunktioner som olielækage.

**10. Tryk ned på grebet på SHIMANO originalværktøj TL-BH62 for at montere tilslutningsindsatsen i bremseslangen.**

Kontroller, at tilslutningsindsatsen er monteret korrekt.



**11. Fjern bremseslangen fra SHIMANO originalværktøj TL-BH62.**



## Forbindelse af slangen

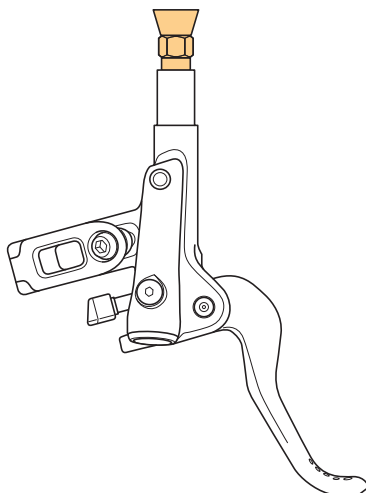
### 1. Fjern slangehætten.

Hvis bremseslangen er klippet, er det ikke nødvendigt at fjerne slangehætten.



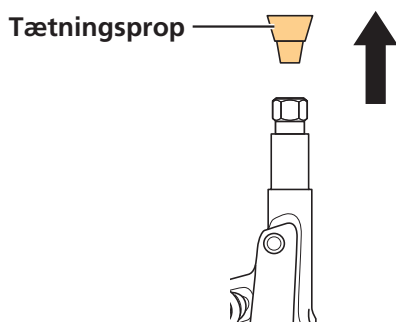
### 2. Fastgør bremsegrebet med et værktøj som f.eks. et skruestik.

Fastgør slangeforbindelsesindgangen så den vender opad.

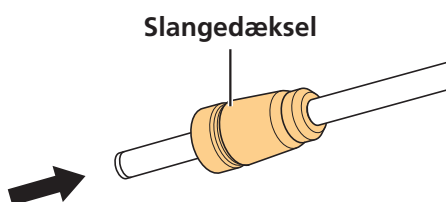


### 3. Fjern tætningsproppen.

Afdæk tætningsproppen med en brugt klud mens denne procedure udføres, da olie ophobet på tætningsproppen kan lække.



### 4. Træk gennem slangedækslet over bremseslangen.

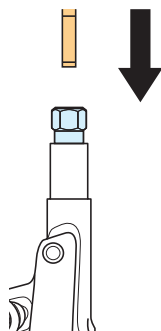


## 5. Isæt bremseslangen i tilslutningen til bremseslangen.

Delen leveres med en integreret forskruring. Isæt slangen så den ikke hænger fast på forskruringen.

Isæt slangen ind til strengen, der er afmærket på slangens overflade.

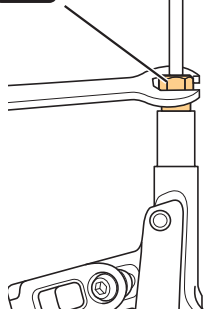
Afdæk med en brugt klud mens denne procedure udføres, da noget af den interne olie kan lække.



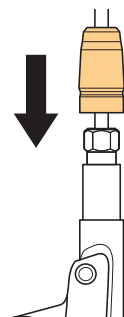
## 6. Stram forbindelsesbolten.

Forbindelsesbolt

**8** 5-7 Nm

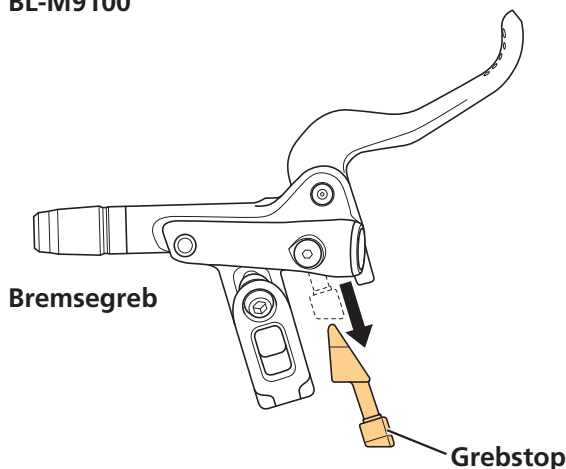


## 7. Aftør olie og monter slangedæksel.

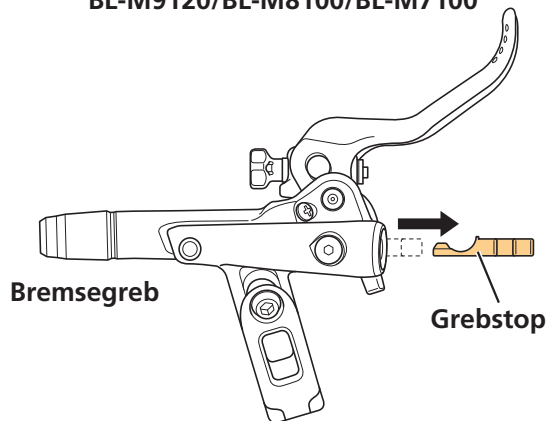


## 8. Fjern grebstopper fra bremsegrebet.

BL-M9100



BL-M9120/BL-M8100/BL-M7100



### BEMÆRK

- Efter grebstoppet er fjernet, skal det kontrolleres at afstandsstykket til bremseklodsen er monteret på kalibersiden og at kaliberen er monteret på cyklen med bremseskiven mellem begge sider af kaliberen, inden grebet trykkes ned. Efter monteringen på cyklen er udført, så sørg for at grebstoppet fjernes.

### TEKNISKE TIP

- Træk i grebstoppet med korte bevægelser frem og tilbage, mens der undgås at trykke ned på bremsegrebet.

## 9. Kontroller at grebet er blevet stift.

Hvis grebet ikke bliver stift, se "Påfyldning af original SHIMANO mineralsk olie og udluftning" og udluft luften fra systemet.

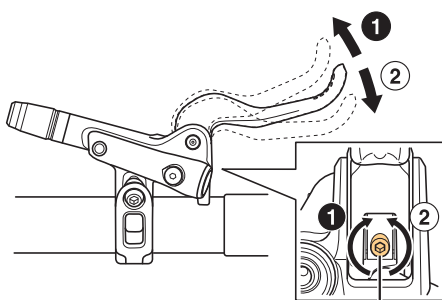
# JUSTERING

## Justering af vandring

### 1. Drej justeringsbolten for at justere vandringen.

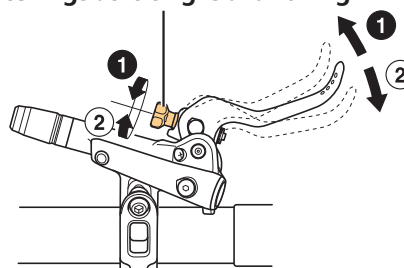
Tilspænding af justeringsbolten (med uret) gør afstanden mellem startpositionen for bremsegrebet og styret større, mens løsning af bolten (mod uret) gør det mindre.

BL-M9100



BL-M9120/BL-M8100/BL-M7100

Justeringsbolt til grebvandring



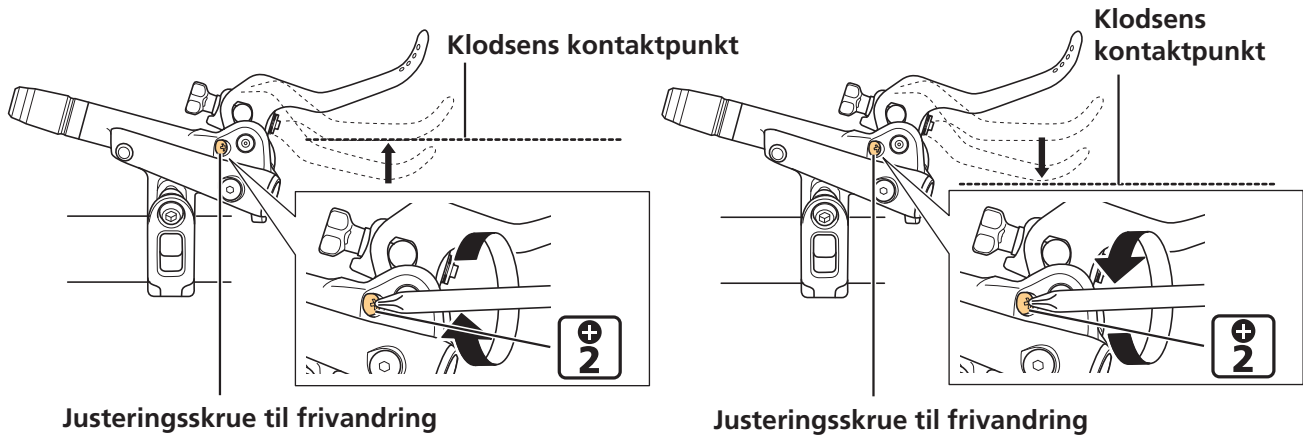
**2** Justeringsbolt til grebvandring

# Justering af frivandring

Juster bevægelsesfriheden for bremsegrebet inden bremseklodsen og bremseskiven får kontakt. Udfør justering af vandringen, hvis startpositionen for bremsegrebet ændres under justeringen af frivandringen.

## 1. Drej på skruen til justering af frivandring for at justere vandringen.

Tilspænding af skruen til justering af frivandring (med uret) gør bevægelsen for bremsegrebet mindre, mens løsning af skruen (mod uret) gør den større.



**BEMÆRK**

- Frivandringen kan ikke justeres på BL-M9100/BL-M7100.

# VEDLIGEHOLDELSE

## Udskiftning af bremseklodser

### BEMÆRK

- Dette bremsesystem er designet til automatisk at justere afstanden mellem bremsekiven og bremseklodserne ved at stemplerne gradvist stikker frem i forhold til bremseklodsens slid. Derfor skal stemplerne skubbes tilbage til deres position, når bremseklodserne udskiftes.

### TEKNISKE TIP

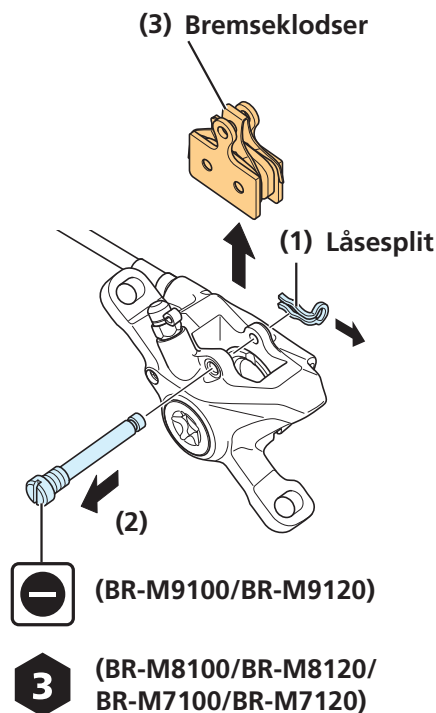
Udskift bremseklodserne under følgende omstændigheder.

- Når der ophobes olie på bremseklodserne
- Når bremseklodserne er slidt ned til en tykkelse på 0,5 mm
- Når trykfjederen til bremseklodsen interfererer med bremsekiven

### 1. Fjern hjulet fra rammen.

## 2. Fjern bremseklodser.

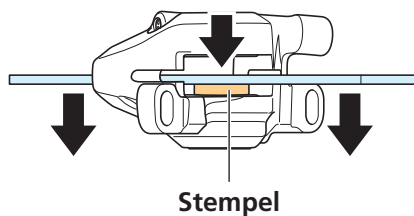
- (1) Fjern låsesplitten.
- (2) Fjern holdestiften til bremseklodserne.
- (3) Fjern bremseklodser fra kaliberen.



## 3. Rens stemplerne og det omgivende område.

## 4. Skub stemplerne lige tilbage så langt som de kan komme.

Anvend et fladt instrument til at skubbe stemplerne tilbage, og vær opmærksom på de ikke vrides.



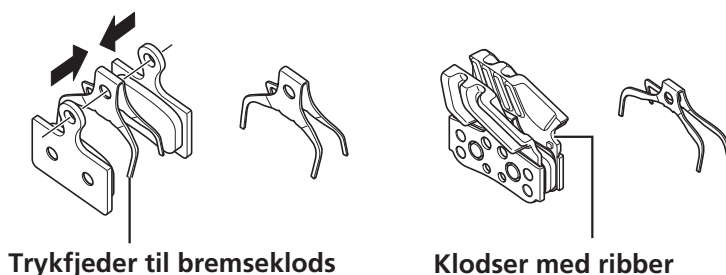
### **BEMÆRK**

- Skub ikke til stemplerne med et skarpt værktøj. Dette kan beskadige stemplerne.



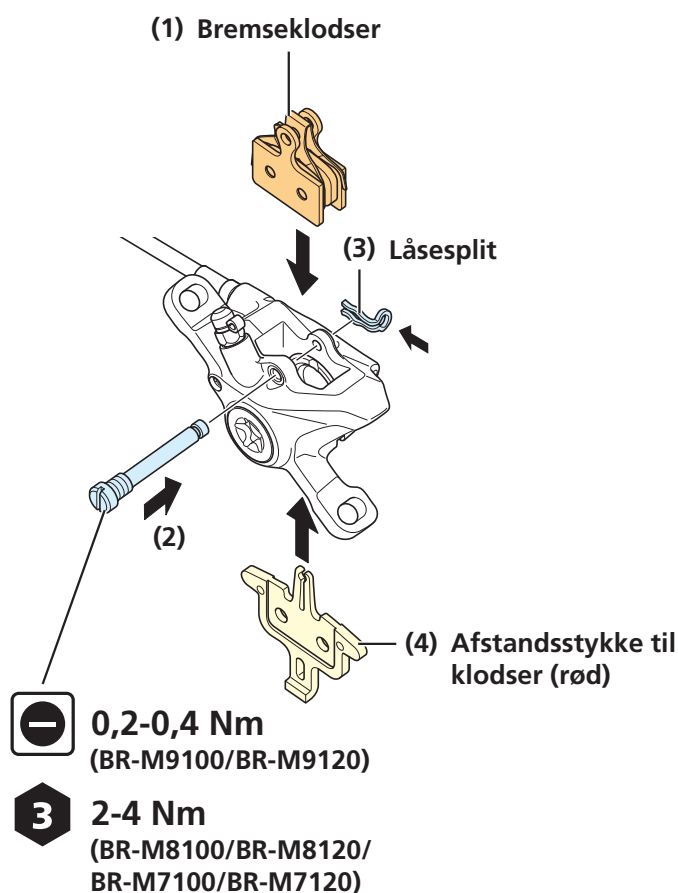
## 5. Sæt en trykfjeder til bremseklodser i de nye bremseklodser.

Da der er ribber på for- og bagsiden af klodser med ribber, skal klodserne placeres som vist på billedet.



## 6. Monter bremseklodser.

- (1) Sæt bremseklodser i kalibren.
- (2) Indsæt holdestiften til bremseklodserne.
- (3) Monter låsesplitten.
- (4) Monter klodsens afstandsstykke (rød).



## 7. Tryk på bremsegrebet et par gange og sørg for at betjeningen af grebet bliver stiv.

## 8. Fjern klodsernes afstandsstykke og monter hjulet.

## 9. Kontroller at bremsekiven ikke interfererer med bremseklodserne.

Hvis den interfererer, kontrolleres det om hjulet er monteret korrekt. Hvis der ikke er noget problem med monteringspositionen af hjulet, se "Montering af bremsekaliber" og juster kaliberens position.

# Skift af original SHIMANO mineralolie

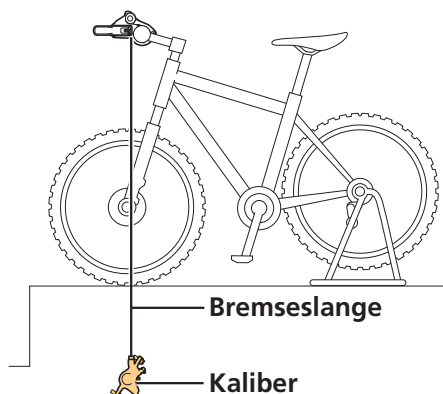
Det anbefales at udskifte din olie, når olien i beholderen bliver tydeligt misfarvet.

## Udtømning af mineralolien

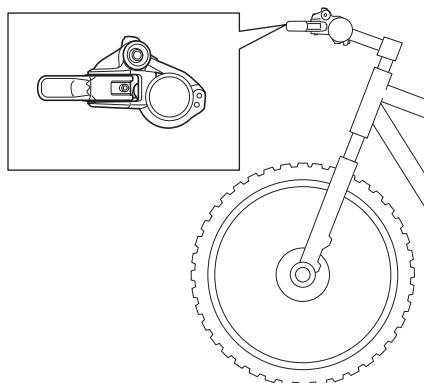
Følg bortskaffelsesreglerne for olie i dit lokalområde.

### 1. Placer cyklen som vist på billedet.

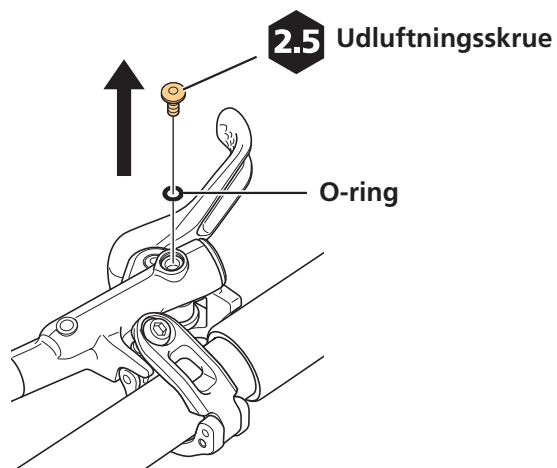
Monter et afstandsstykke til bremseklodser på kaliberen og sørg for at cyklen står sikkert med en holder e.l.



### 2. Indstil bremsegrebet så det er parallelt med jorden.

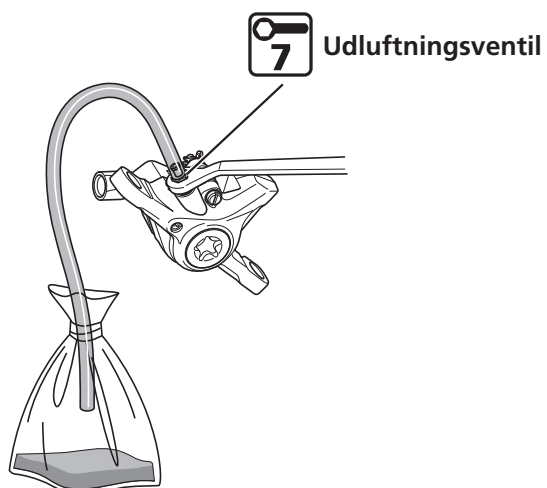


### 3. Fjern udluftningsskruen og o-ringen.



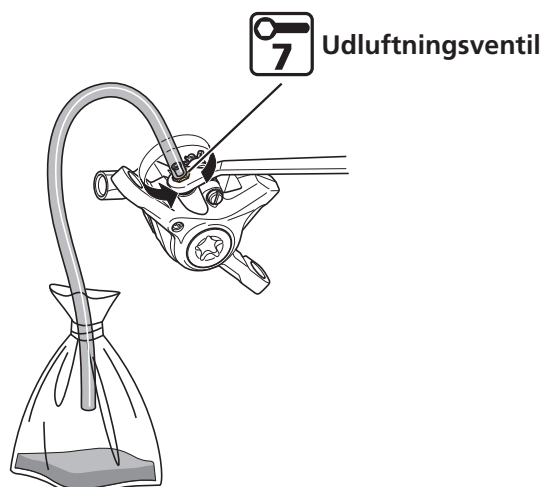
### 4. Monter en pose og slange på udluftningsventilen.

- (1) Placer en 7 mm topnøgle i positionen vist på billedet.
- (2) Tilslut pose og den monterede slange på udluftningsventilen.



## 5. Løsn udluftningsventilen.

Olien udtømmes. Betjening af bremsegrebet mens olien udtømmes vil få olien til at løbe lettere.

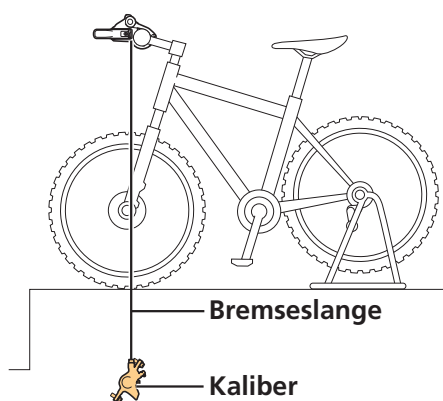


## Påfyldning af original SHIMANO mineralisk olie og udluftning

Når der tilføres olie, så brug udelukkende original SHIMANO mineralisk olie.

### 1. Placer cyklen som vist på billedet.

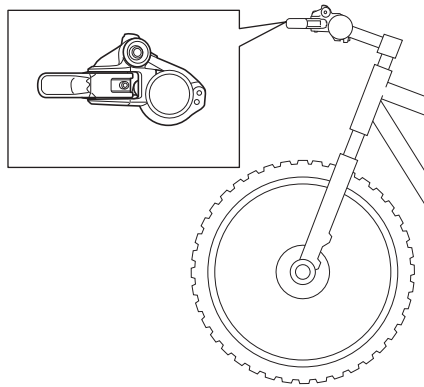
Monter et afstandsstykke til bremseklodser på kaliberen og sørg for at cyklen står sikkert med en holder e.l.



#### **BEMÆRK**

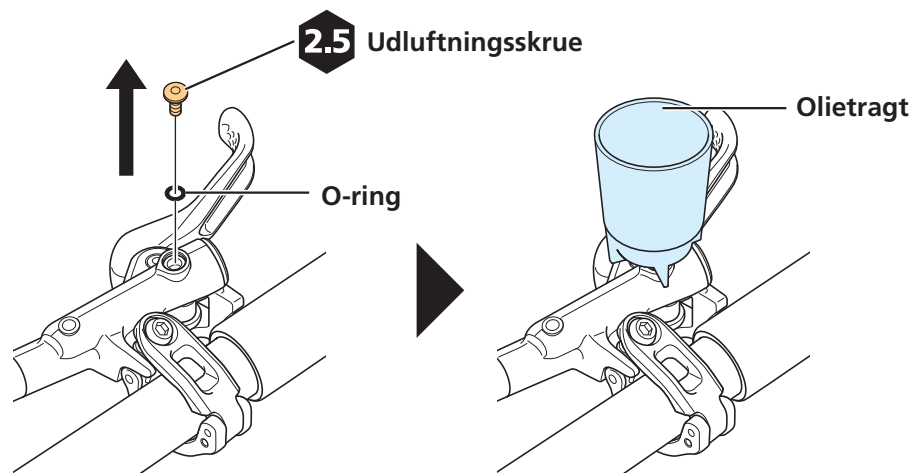
- Når der udluftes luft fra kaliberen, skal der anvendes en SM-DISC (olietragt og olieprop).

## 2. Indstil bremsegrebet så det er parallelt med jorden.



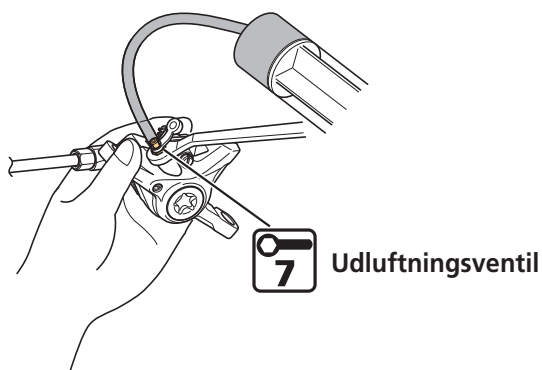
## 3. Fjern udluftningsskrue og o-ringen, og isæt olietragten.

Isæt ikke olieproppen.



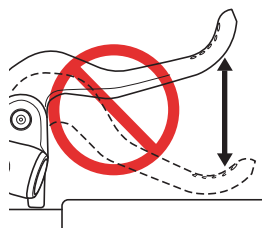
## 4. Tilfør olien gennem udluftningsventilen.

- (1) Placer en 7 mm topnøgle i positionen vist på billedet.
- (2) Fyld en sprøjte med olie og forbind slangen til udluftningsventilen.
- (3) Løsn udluftningsventilen med 1/8 omgang.
- (4) Tryk på sprøjtens stempel for at tilføre olien.
- (5) Oliens starter med at komme ud af olietragten. Forsæt med at tilføre olie, indtil der ikke kommer flere luftbobler ud af olien.

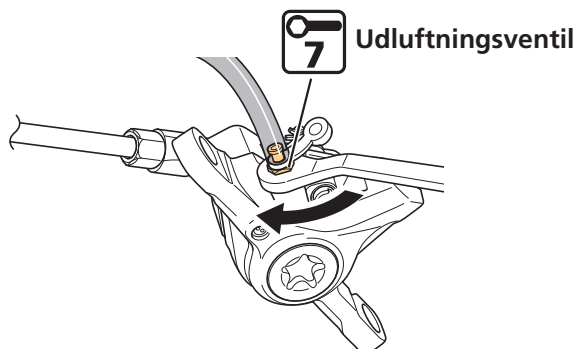


### BEMÆRK

- Fastgør bremsekaliberens hoveddel med en skruestik for at forhindre, at slangen afkobles ved et uheld.
- Tryk eller udløs ikke grebet gentagne gange. Dette vil forlænge den tid, der er nødvendig for at udlufte olien, da det vil få luftbobler til at blive inden i bremsekaliberen, selv hvis der ikke kommer flere bobler ud. (Hvis grebet er blevet trykket og udløst gentagne gange, skal olien udtømmes og påfyldes igen.)



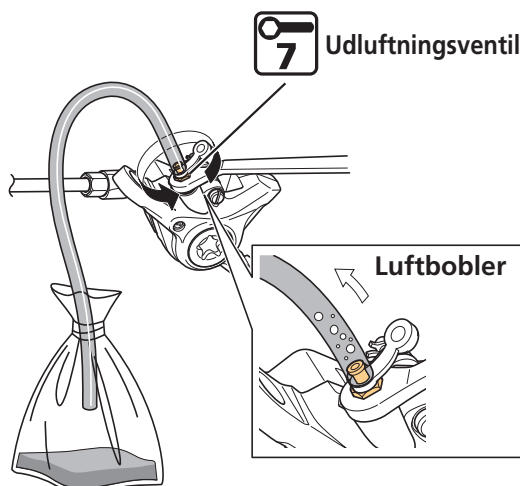
## 5. Når der ikke flere luftbobler i olien, strammes udluftningsventilen midlertidigt.



## 6. Udluft systemet.

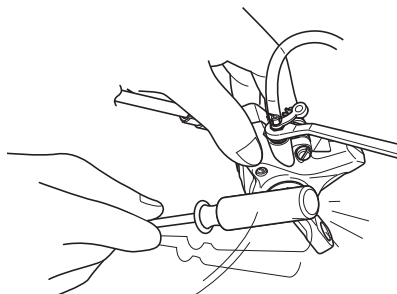
De fleste luftbobler, der er tilbage i bremsesystemet, kan udluftes ved at udføre følgende handling.

- (1) Placer en 7 mm topnøgle i positionen vist på billedet.
- (2) Tilslut pose og den monterede slange på udluftningsventilen.
- (3) Løsn udluftningsventilen.
- (4) Efter kort ventetid vil olie og luftbobler flyde naturligt fra udluftningsventilen ind i slangen.

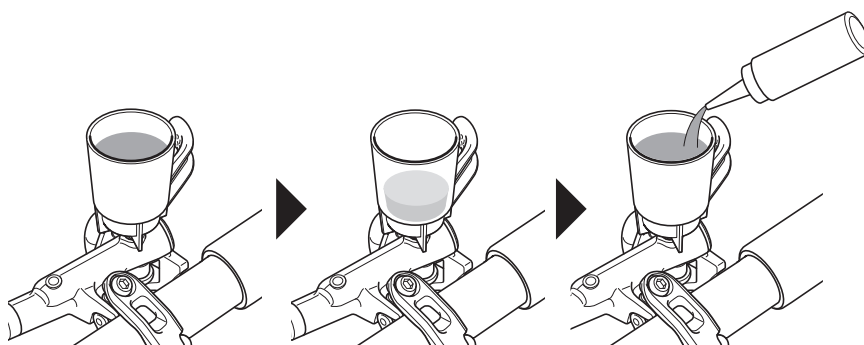
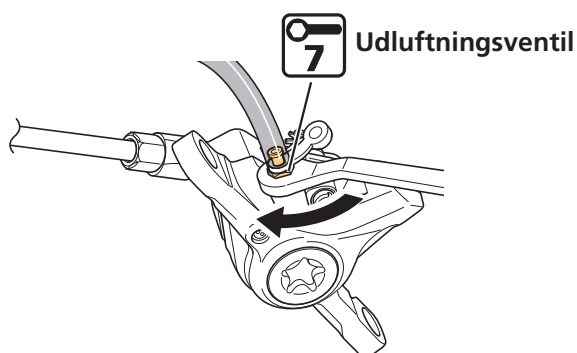


**TEKNISKE TIP**

- Det kan hjælpe at ryste slangen forsigtigt eller banke let på beholderen eller kaliberen med en skruetrækker. Ændring af kaliberens position kan også forbedre resultatet.

**7. Under udluftning opretholdes olieniveauet ved at tilføre yderligere olie.**

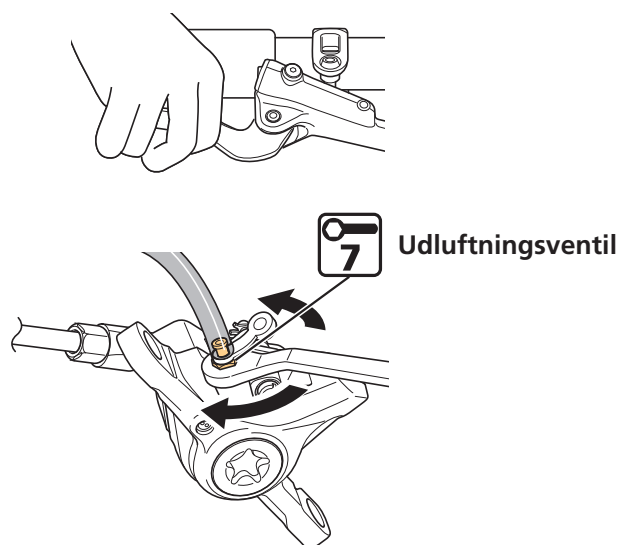
Tilfør yderligere olie så der ikke suges mere luft ind (luft kommer ikke med ind), når olieniveauet i tragten falder.

**8. Når der ikke kommer flere luftbobler ud af udluftningsventilen, strammes udluftningsventilen midlertidigt.**

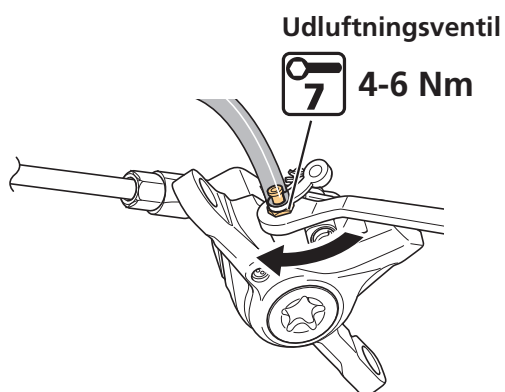


## 9. Hold bremsegrebet nedtrykket, og løsn og stram udluftningsventilen med hurtige gentagelser.

Løsn og stram i ca. 0,5 sekund hver gang, for at frigive alle bobler fra kaliberen.

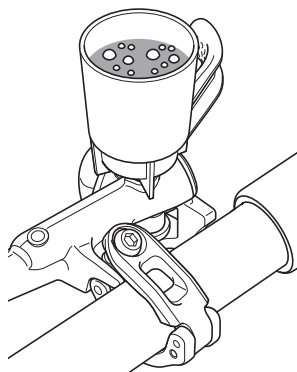


## 10. Gentag trin 9 to eller tre gange, og stram derefter udluftningsventilen.

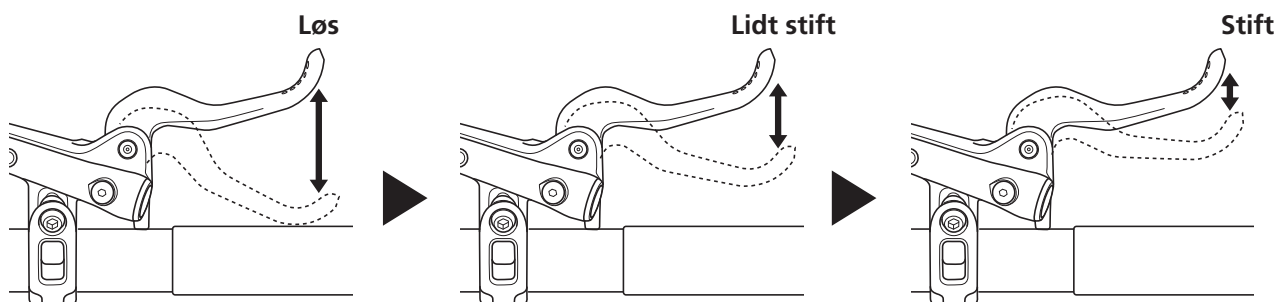


## 11. Betjen bremsegrebet.

Luftbobler i systemet vil stige op gennem tilslutningen ind i olietragten. Fortsæt med at betjene bremsegrebet indtil der ikke kommer flere bobler.



## 12. Kontroller at grebet er blevet stift.

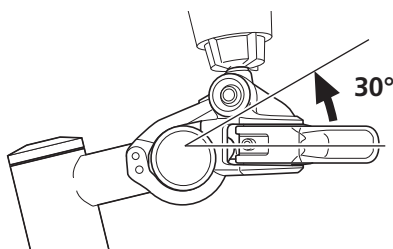


### BEMÆRK

- Hvis grebet ikke bliver stift, så gentag procedurerne fra trin 6.

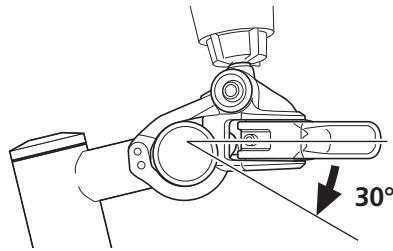
## 13. Drej bremsegrebet 30° opad fra jorden og udfør trin 11.

Kontroller, at der ikke er flere luftbobler tilbage.



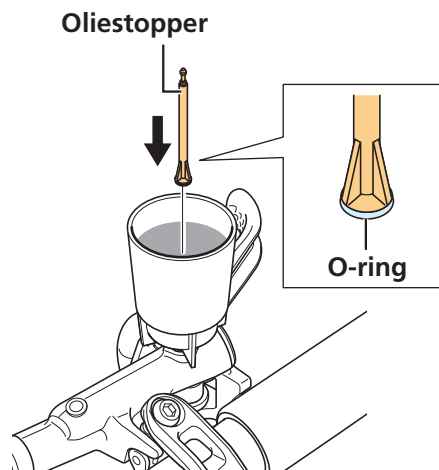
## 14. Drej bremsegrebet 30° nedad mod jorden og udfør trin 11.

Kontroller, at der ikke er flere luftbobler tilbage.



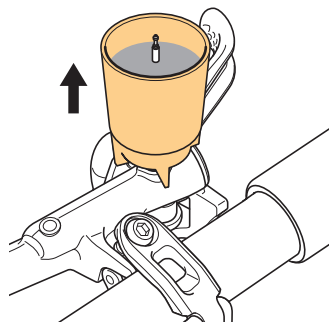
## 15. Luk olietragten med olieproppen.

Sørg for, at siden med o-ringen på olieproppen vender nedad.



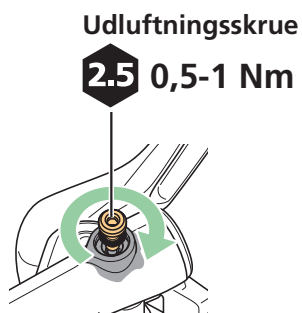
## 16. Fjern olietragten.

Fjern olietragten mens den stadig er lukket af olieproppen.



## 17. Stram med en udluftningskrue, hvorpå der er fastgjort en o-ring.

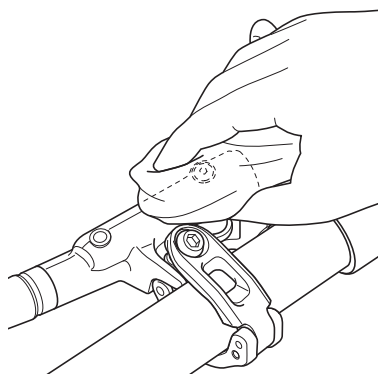
Stram indtil olien flyder ud, for at sikre at der ikke er flere luftbobler tilbage i beholderen.



### **BEMÆRK**

- Betjen ikke bremsegrebet. Hvis det betjenes, er der en høj risiko for at der trænger luftbobler ind i cylinderen.

## 18. Aftør olie, der er kommet ud.

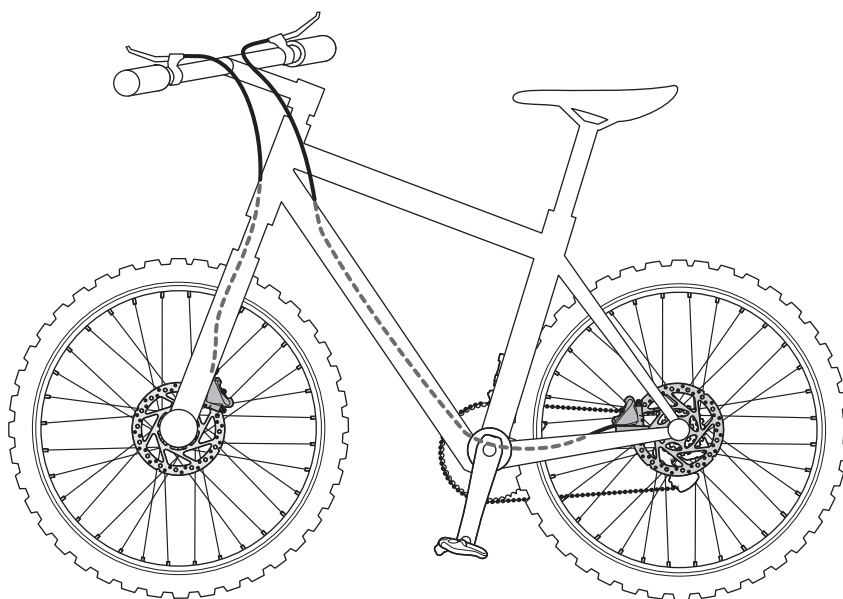


# Udskiftning af bremseslange

Efter udskiftning af bremseslangen, se "Skift af original SHIMANO mineralolie" af original SHIMANO mineralolie" for at udskifte mineralolien og udlufte systemet.

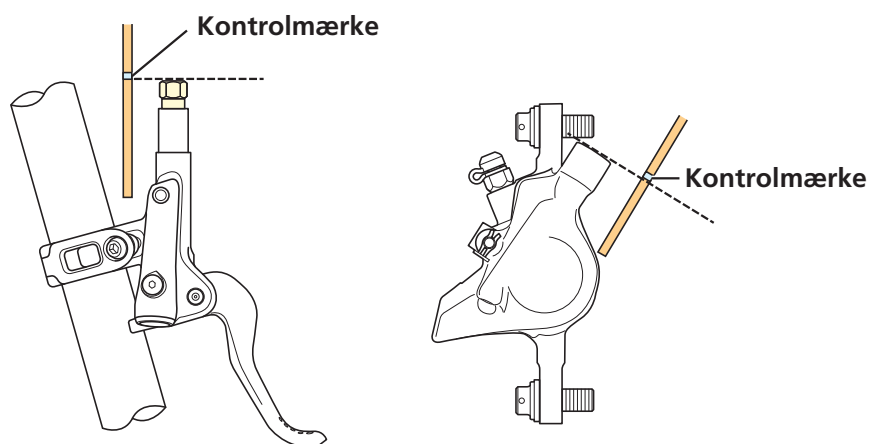
## Kontrollere og klippe slangelængden

### 1. Træk bremseslangen ind i den endelige monteringsposition.



### 2. Efter bestemmelse af cirka-længden, afsættes et kontrolmærke på bremseslangen.

Afsæt mærker i både bremsegrebssiden og kalibersiden af slangen.

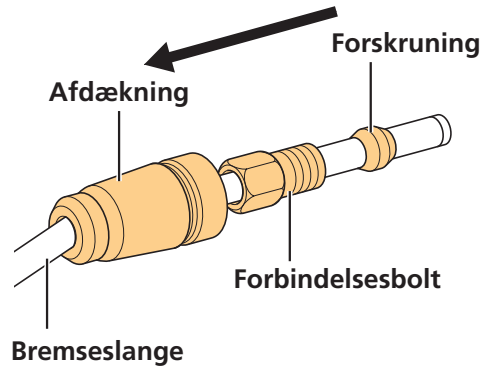


### 3. Klip bremseslangen.

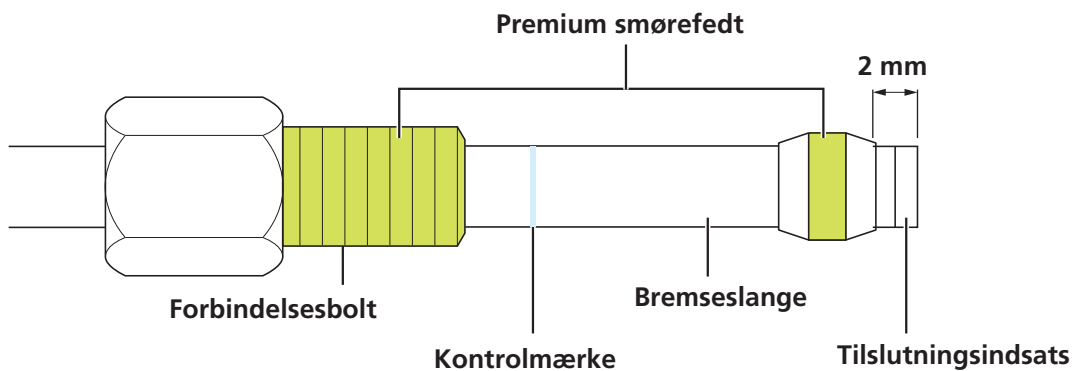
Se "Klip slangen" i "montering af bremseslange".

## Til bremsegrebssiden

### 1. Sæt dækslet, forbindelsesbolt og forskruringen på bremseslangen.

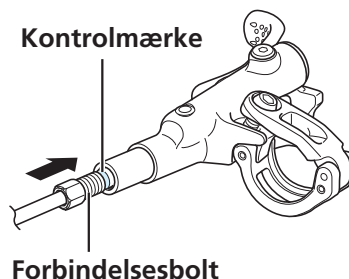


### 2. Kontroller, at forskruringen er i positionen vist på billedet, og tilføj derpå premium smørefedt til gevindtet på forbindelsesbolten og den ydre overflade af forskruringen.



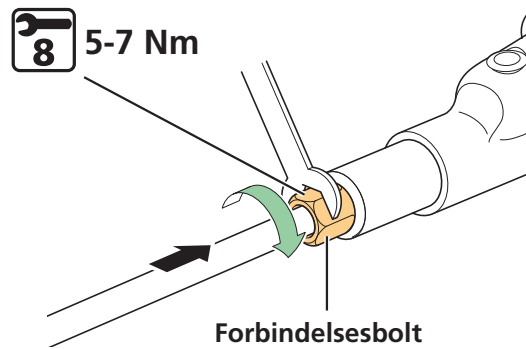
### 3. Monter bremseslangen i bremsegrebet.

Isæt slangen, indtil de afsatte kontrolmærker på overfladen af slangen er dækket.

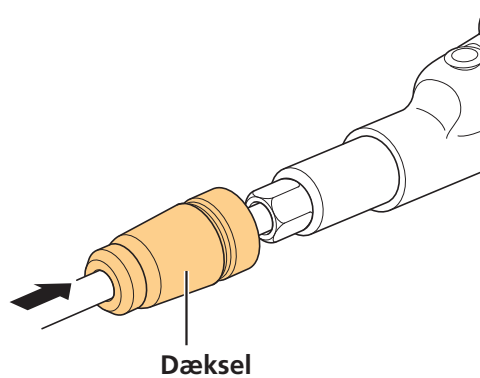


#### 4. Stram forbindelsesbolten, mens der skubbes på bremseslangen.

Efter stramningen monteres dækslet.



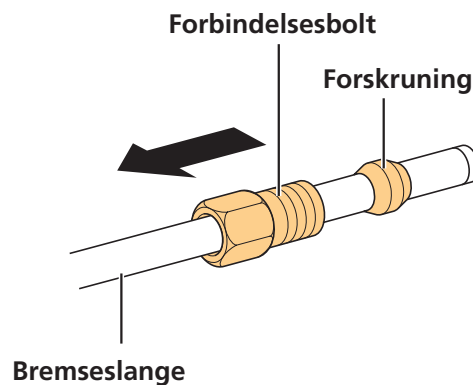
#### 5. Monter dækslet.



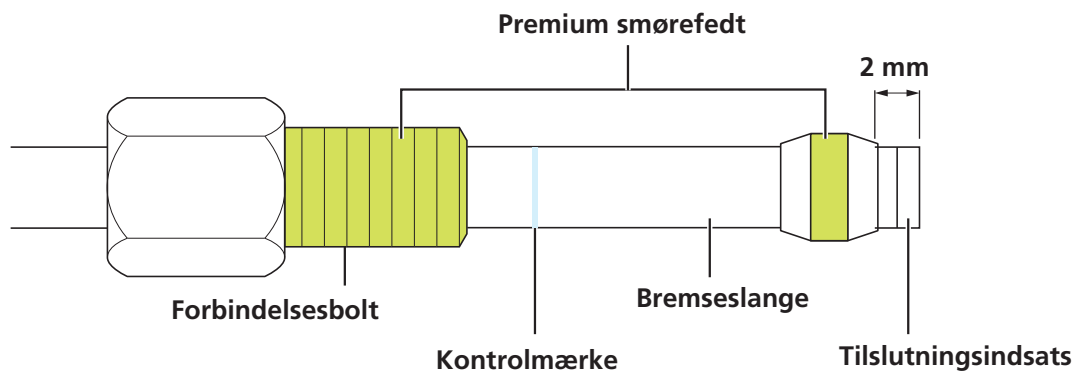
### Til kalibersiden

#### ► Lige type

#### 1. Sæt forbindelsesbolt og forskruningen på bremseslangen.

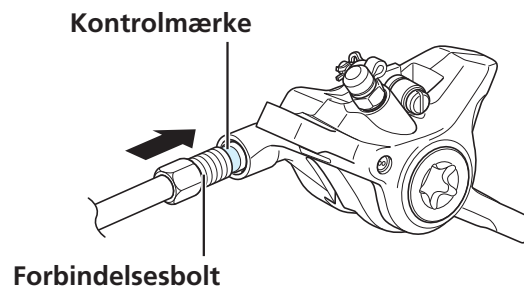


- 2. Kontroller, at forskruningen er i positionen vist på billedet, og tilføj derpå premium smørefedt til gevindtet på forbindelsesbolten og den ydre overflade af forskruningen.**



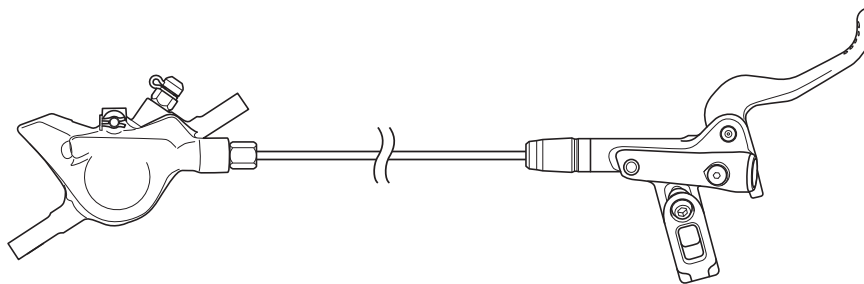
- 3. Monter bremseslangen i kaliberen.**

Isæt slangen, indtil de afsatte kontrolmærker på overfladen af slangen er dækket.



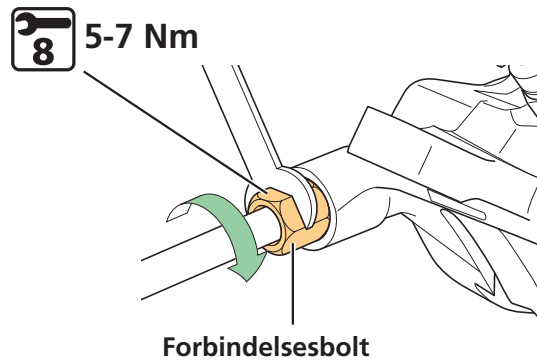
### **BEMÆRK**

- Lad ikke bremseslangen blive snoet når den monteres. Kontroller, at kaliber og bremsegreb er i de positioner der er vist på billedet.



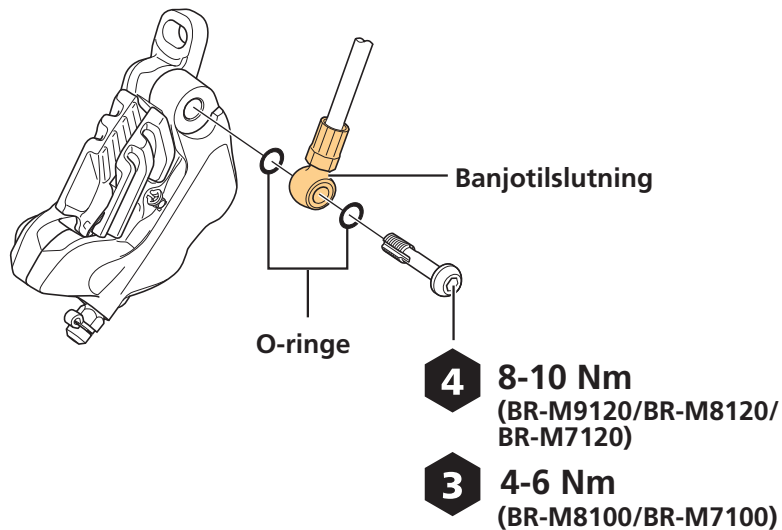


## 4. Stram forbindelsesbolten, mens der skubbes på bremseslangen.



## ► Banjotilslutningstype

Monter bremseslangen på kaliberen som vist på billedet.



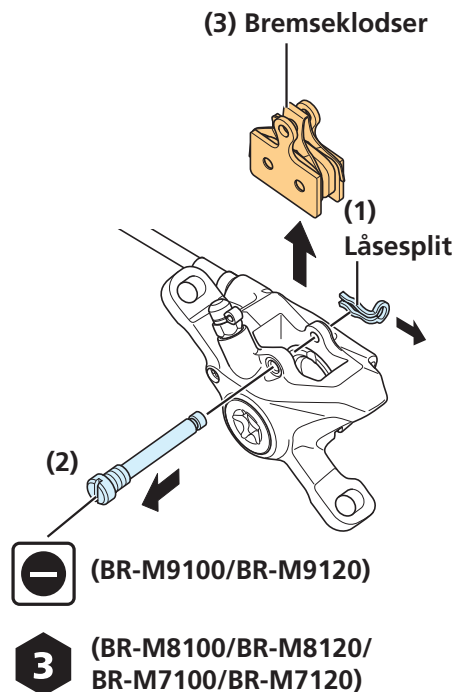
# Justering når stemplerne ikke virker korrekt

Kalibren indeholder to stempler. Juster stemplerne med følgende procedure, hvis de ikke virker korrekt, hvis de sikker uens frem, eller hvis bremseklodserne forbliver i kontakt med bremeskiven.

## 1. Fjern hjulet fra rammen.

## 2. Fjern bremseklodser.

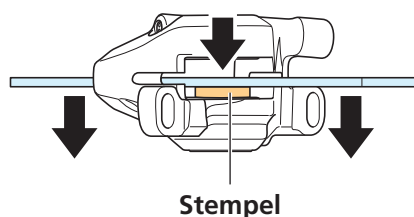
- (1) Fjern låsesplitten.
- (2) Fjern holdestiften til bremseklodserne.
- (3) Fjern bremseklodser fra kalibren.



## 3. Rens stemplerne og det omgivende område.

## 4. Skub stemplerne lige tilbage så langt som de kan komme.

Anvend et fladt instrument til at skubbe stemplerne tilbage, og vær opmærksom på de ikke vrides.

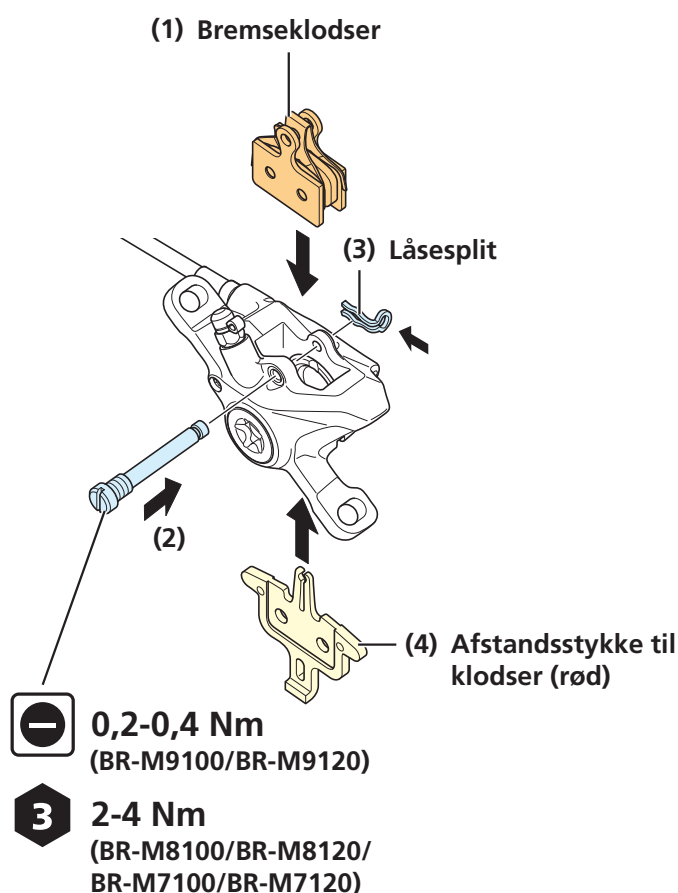


**BEMÆRK**

- Skub ikke til stemplerne med et skarpt værktøj. Dette kan beskadige stemplerne.

## 5. Monter bremseklodser.

- (1) Sæt bremseklodser i kaliberen.
- (2) Indsæt holdestiften til bremseklodserne.
- (3) Monter låsesplitten.
- (4) Monter klodsens afstandsstykke (rød).



**6.** Betjen bremsegrebet gennem hele bevægelsesområdet og tryk det ned flere gange, så de to stempler flytter sig til deres startposition.

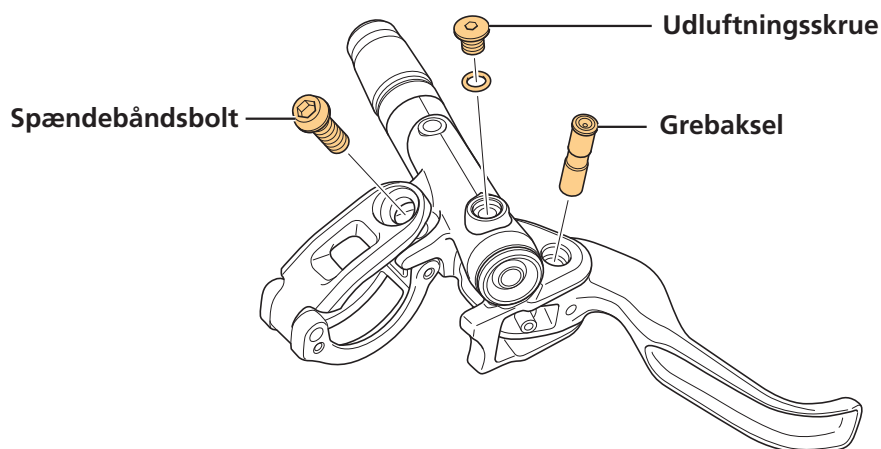
**7.** Fjern klodsernes afstandsstykke og monter hjulet.

**8.** Kontroller at bremeskiven ikke interferer med bremseklodserne.

Hvis der er interferens, så løsne spændebolten til fastgørelse af enheden og juster indtil der ikke er længere interferens.

## Dele beregnet til magnesiumprodukter

BL-M9100 er et magnesiumkomponent. Anvend dele beregnet til magnesiumkomponenter til de dele, der er vist i følgende billede.



### **BEMÆRK**

- Hvis der anvendes andre dele end dem, der er beregnet til anvendelse med magnesiumkomponenter, vil rustprocessen accelerere.

